



(19) 대한민국특허청(KR)
(12) 공개특허공보(A)

(11) 공개번호 10-2018-0046472
(43) 공개일자 2018년05월09일

- | | |
|--|---|
| <p>(51) 국제특허분류(Int. Cl.)
 <i>A61B 5/08</i> (2006.01) <i>A61B 5/00</i> (2006.01)
 <i>A61B 5/01</i> (2006.01) <i>A61B 5/024</i> (2006.01)
 <i>A61B 5/0478</i> (2006.01) <i>H04N 5/33</i> (2006.01)</p> <p>(52) CPC특허분류
 <i>A61B 5/08</i> (2013.01)
 <i>A61B 5/0077</i> (2013.01)</p> <p>(21) 출원번호 10-2016-0141615
 (22) 출원일자 2016년10월28일
 심사청구일자 2016년10월28일</p> | <p>(71) 출원인
 아주대학교산학협력단
 경기도 수원시 영통구 월드컵로 206 (원천동)</p> <p>(72) 발명자
 김현준
 서울특별시 송파구 중대로 4, 219동 905호</p> <p>(74) 대리인
 특허법인태백</p> |
|--|---|

전체 청구항 수 : 총 8 항

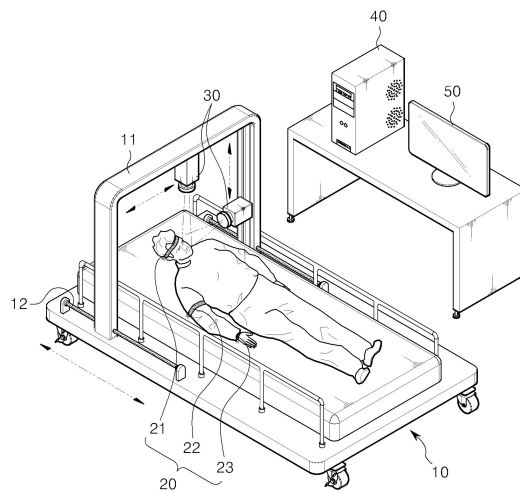
(54) 발명의 명칭 **가스 영상 탐지 방법을 이용한 호흡 분석 시스템**

(57) 요약

본 발명은, 피검자와 인접하도록 배치되어, 피검자의 입과, 코에서 배출되는 호기(날숨)을 촬영하는 호기촬영부; 및 상기 호기촬영부와 전기적으로 연결되어, 상기 호기촬영부를 통해 촬영된 영상으로 호흡주기 및 호흡량, 호흡 성분 등을 데이터로 산출 및 저장하는 제어부를 포함하는 가스 영상 탐지 방법을 이용한 호흡 분석 시스템을 제공한다.

이와 같은 본 발명에 따르면, 비접촉으로 피검자의 호흡 유무를 측정할 수 있을 뿐만 아니라, 피검자가 내쉬는 호기의 양을 정량화하여, 저호흡을 판별할 수 있어, 저호흡에 따른 질환도 유추 가능한 가스 영상 탐지 방법을 이용한 호흡 분석 시스템을 제공한다.

대표도 - 도1



(52) CPC특허분류

- A61B 5/01 (2013.01)
- A61B 5/02444 (2013.01)
- A61B 5/0478 (2013.01)
- H04N 5/33 (2013.01)

이 발명을 지원한 국가연구개발사업

과제고유번호	HC15C3415
부처명	보건복지부
연구관리전문기관	한국보건의료연구원
연구사업명	보건의료기술개발사업
연구과제명	수면 무호흡 진단에서 정식 수면 다원 검사와 다양한 검사법의 비교 효과 연구 및
Screening 방법 개발	
기 여 율	1/1
주관기관	아주대학교 산학협력단
연구기간	2016.03.15 ~ 2017.10.31

명세서

청구범위

청구항 1

피검자와 인접하도록 배치되어, 피검사의 입과, 코에서 배출되는 호기(날숨)을 촬영하는 호기촬영부; 및
상기 호기촬영부와 전기적으로 연결되어, 상기 호기촬영부를 통해 촬영된 영상으로 호흡주기 및 호흡량을 데이터로 산출 및 저장하는 제어부를 포함하는 가스 영상 탐지 방법을 이용한 호흡 분석 시스템.

청구항 2

청구항 1에 있어서,

상기 호기촬영부는

적외선카메라로 피검사의 입과, 코에서 배출되는 호기에 따른 온도 및 습도 변화에 따라 색상 또는 색농도가 변하는 열화상이미지로 촬영하는 것을 특징으로 하는 가스 영상 탐지 방법을 이용한 호흡 분석 시스템.

청구항 3

청구항 1에 있어서,

상기 호기촬영부는

적외선카메라로 피검사의 입과, 코에서 배출되는 호기 중 이산화탄소 분포 정도에 따라 색상 또는 색농도가 변하는 열화상이미지로 촬영하는 것을 특징으로 하는 가스 영상 탐지 방법을 이용한 호흡 분석 시스템.

청구항 4

청구항 2 또는 청구항 3에 있어서,

상기 호기촬영부는

복수 개로 구비하여 피검사의 얼굴을 기준으로 직교 선상에서 호기를 촬영하는 가스 영상 탐지 방법을 이용한 호흡 분석 시스템.

청구항 5

청구항 1에 있어서,

상기 제어부와 전기적으로 연결되어, 피검자의 신체에 장착되고 피검자의 생체신호를 측정하는 생체신호측정부를 더 포함하는 가스 영상 탐지 방법을 이용한 호흡 분석 시스템.

청구항 6

청구항 5에 있어서,

상기 생체신호측정부는

피검자의 머리에 장착되어, 피검자의 뇌파를 측정하는 뇌파측정센서와,

피검자의 신체에 장착되어, 피검자의 체온을 측정하는 온도측정센서와,

피검자의 신체에 장착되어, 피검자의 맥박을 측정하는 맥박측정센서를 포함하는 가스 영상 탐지 방법을 이용한 호흡 분석 시스템.

청구항 7

청구항 1에 있어서,

상기 호기촬영부 및 제어부와 전기적으로 연결되어, 상기 제어부에 저장되는 생체신호에 따른 데이터를 나타내

고, 촬영되거나 촬영된 호기의 영상을 나타내는 디스플레이부를 더 포함하는 가스 영상 탐지 방법을 이용한 호흡 분석 시스템.

청구항 8

청구항 7에 있어서,

상기 호기촬영부, 제어부, 디스플레이부가 하나의 몸체로 이루어져, 피검자의 호흡을 살피는 관찰자의 머리 또는 신체에 장착되는 웨어러블 기기(wearable device)로 구성하는 것을 특징으로 하는 가스 영상 탐지 방법을 이용한 호흡 분석 시스템.

발명의 설명

기술 분야

[0001] 본 발명은 호흡 분석 시스템에 관한 것으로, 더욱 상세하게는 적외선 카메라를 이용하여 피검자의 호기(날숨)를 가스 영상 탐지 적외선 카메라로 촬영하고, 촬영된 영상 및 이미지를 이용하여 호흡을 정량화해, 호흡의 정량적 차이 또는 온도 등의 변화를 이용하여 피검자의 호흡 유무와 정도 및 성분을 측정하는 가스 영상 탐지 방법을 이용한 호흡 분석 시스템에 관한 것이다.

배경 기술

[0002] 일반적으로 30대 이상의 성인들 중에서 코골이를 심하게 하는 사람들이 많은데 이러한 코골이는 극심한 피로, 비만, 스트레스, 비염, 인후염에 의한 원인으로 꼽고 있다.

[0003] 문제는 이러한 코골이 중에 수초에서 수 십초 정도 호흡이 중지되는 무호흡증을 일으켜 심한 피로현상을 가져와 생활의 질을 급격히 저하시켜 학습과 일의 효율성을 저하시키고 산업재해와 교통사고의 원인이 될 수 있고 심하면 체내 산소공급 부족으로 인하여 심혈관활동과 뇌활동의 부전의 원인이 되는 경우가 있다. 특히 부정맥, 심근경색, 심부전 등의 심질환자와 뇌경색 및 뇌졸중의 병력을 가진 뇌질환자의 경우에 이러한 수면 무호흡증으로 인한 돌연사와 급사의 원인이 되기도 한다.

[0004] 수면 무호흡증으로 인한 피해를 미연에 방지하기 위해서 수면 무호흡증을 가진 사람이 스스로 조심하면 되겠지만, 불행하게도 수면 무호흡증은 본인이 자각할 수 없다.

[0005] 따라서 수면 무호흡증을 옆에 있는 가족들이 말하여 주어야 하지만, 7시간의 수면 중에 20회 이상 호흡이 정지되는 상태가 수면무호흡증인 것을 감안한다면 주위 사람들이 자지 않고 장시간 관찰하는 것도 간단한 것이 아니다.

[0006] 최근에 이러한 무호흡증을 측정하고 모니터링하는 장치가 등장하고 있는데, 대상자의 입과 코의 사이즈에 맞는 호흡 마스크를 장착하여 수면 중 호흡의 변화에 따른 환기량의 변화를 측정하여 컴퓨터에 입력하여 측정하는 장치가 있다.

[0007] 이러한 마스크는 모든 사람들에게 통일시킬 수 있는 것이 아니고 대상자의 입과 코의 모양에 따라 특수하게 제작된 것이 되어야 하고 장시간 측정된 호흡 환기량의 변화를 전기적인 신호로 바꾸어 컴퓨터에 입력하여 해석하는데 고가의 변환장치와 소프트웨어가 필요하고 전문의나 임상기사의 도움이 필요하다.

[0008] 종래의 수면 무호흡증 측정 장치가 사용이 복잡하고 고가인 것도 있지만, 무엇보다도 수면 중에 입과 코에 특수한 마스크를 착용하는 점과 호흡환기량을 전송하는 연결선이 컴퓨터에 길게 연결되어 있어서 측정 장치 자체가 스트레스가 되어 수면에 영향을 준다는 문제점이 있다.

[0009] 종래의 선행기술로는 공개특허 제10-2015-0033197호(2015.04.01)에서 확인할 수 있다.

발명의 내용

해결하려는 과제

[0010] 본 발명은 적외선 카메라를 이용하여 피검자의 호기(날숨)를 가스 영상 탐지 적외선 카메라로 촬영하고, 촬영된 영상 및 이미지를 이용하여 호흡을 정량화하여, 비접촉으로 피검자의 호흡 유무를 측정할 수 있을 뿐만

아니라, 피검자가 내쉬는 호기의 양을 정량화하여, 저호흡을 판별할 수 있어 저호흡에 따른 질환도 유추 가능한 가스 영상 탐지 방법을 이용한 호흡 분석 시스템을 제공하는 것을 그 목적으로 한다.

과제의 해결 수단

- [0011] 본 발명에 따른 가스 영상 탐지 방법을 이용한 호흡 분석 시스템은 피검자와 인접하도록 배치되어, 피검자의 입과, 코에서 배출되는 호기(날숨)을 촬영하는 호기촬영부, 및 상기 호기촬영부와 전기적으로 연결되어, 상기 호기촬영부를 통해 촬영된 영상으로 호흡주기 및 호흡량을 데이터로 산출 및 저장하는 제어부를 포함한다.
- [0012] 이때, 본 발명에 따른 상기 호기촬영부는 적외선카메라로 피검자의 입과, 코에서 배출되는 호기에 따른 온도 및 습도 변화에 따라 색상 또는 색농도가 변하는 열화상이미지로 촬영하거나, 피검자의 입과, 코에서 배출되는 호기 중 이산화탄소 분포 정도에 따라 색상 또는 색농도가 변하는 열화상이미지로 촬영하는 것이 바람직하다.
- [0013] 또한, 본 발명에 따른 상기 호기촬영부는 복수 개로 구비하여 피검자의 얼굴을 기준으로 직교 선상에서 호기를 촬영하는 할 수 있다.
- [0014] 또한, 본 발명에 따른 상기 제어부와 전기적으로 연결되어, 피검자의 신체에 장착되고, 피검자의 생체신호를 측정하는 생체신호측정부 더 포함하고, 상기 생체신호측정부는 피검자의 머리에 장착되어, 피검자의 뇌파를 측정하는 뇌파측정센서와, 피검자의 신체에 장착되어, 피검자의 체온을 측정하는 온도측정센서와, 피검자의 신체에 장착되어, 피검자의 맥박을 측정하는 맥박측정센서를 포함할 수 있다.
- [0015] 더불어, 본 발명에 따른 상기 호기촬영부 및 제어부와 전기적으로 연결되어, 상기 제어부에 저장되는 생체신호에 따른 데이터를 나타내고, 촬영되거나 촬영된 호기의 영상을 나타내는 디스플레이부를 더 포함할 수 있다.
- [0016] 또한, 본 발명에 따른 상기 호기촬영부, 제어부, 디스플레이부가 하나의 몸체로 이루어져, 피검자의 호흡을 살피는 관찰자의 머리 또는 신체에 장착되는 웨어러블 기기(wearable device)나 컴퓨터 그리고 네트워크 시스템을 이용한 원격 검사장비로 구성할 수 있다.

발명의 효과

- [0017] 본 발명에 따른 가스 영상 탐지 방법을 이용한 호흡 분석 시스템은 적외선 카메라를 이용하여 피검자의 호기(날숨)를 열화상으로 촬영하고, 촬영된 영상 및 이미지를 이용하여 호흡을 정량화하여, 비접촉으로 피검자의 호흡 유무를 측정할 수 있는 효과를 가진다.
- [0018] 또한, 호흡의 유무뿐만 아니라, 피검자가 내쉬는 호기의 양을 정량화하여 저호흡을 판별할 수 있어, 저호흡에 따른 질환도 유추 가능한 효과를 가진다.

도면의 간단한 설명

- [0019] 도 1은 본 발명의 실시예에 따른 가스 영상 탐지 방법을 이용한 호흡 분석 시스템을 개략적으로 도시한 구성도, 도 2는 도 1에 나타난 호흡 분석 시스템의 호기촬영부에서 기류: 100%인 정상호흡을 촬영한 이미지 및 그 호흡의 시간에 따른 온도, 호흡량, 이산화탄소의 농도를 그래프로 예시한 예시도이다.
- 도 3은 도 1에 나타난 호흡 분석 시스템의 호기촬영부에서 기류: 50%인 기류감소호흡을 촬영한 이미지 및 그 호흡의 시간에 따른 온도, 호흡량, 이산화탄소의 농도를 그래프로 예시한 예시도이다.
- 도 4는 도 1에 나타난 호흡 분석 시스템의 호기촬영부에서 기류 0%인 기류소실호흡을 촬영한 이미지 및 그 호흡의 시간에 따른 온도, 호흡량, 이산화탄소의 농도를 그래프로 예시한 예시도이다.

발명을 실시하기 위한 구체적인 내용

- [0020] 이하, 첨부된 도면을 참조하여 본 발명에 따른 바람직한 실시 예를 상세히 설명하기로 한다. 이에 앞서, 본 명세서 및 청구범위에 사용된 용어나 단어는 통상적이거나 사전적인 의미로 한정해서 해석되어서는 아니 되며, 발명자는 그 자신의 발명을 가장 최선의 방법으로 설명하기 위해 용어의 개념을 적절하게 정의할 수 있다는 원칙에 입각하여, 본 발명의 기술적 사상에 부합하는 의미와 개념으로 해석되어야만 한다.
- [0021] 따라서 본 명세서에 기재된 실시예와 도면에 도시된 구성은 본 발명의 가장 바람직한 실시 예에 불과할 뿐이고, 본 발명의 기술적 사상을 모두 대변하는 것은 아니므로, 본 출원시점에 있어서 이들은 대체할 수 있는 균등한

변형 예들이 있을 수 있음을 이해하여야 한다.

- [0022] 본 발명은 적외선 카메라를 이용하여 피검자의 호기(날숨)를 가스 영상 탐지 적외선 카메라로 촬영하고, 촬영된 영상 및 이미지를 이용하여 호흡을 정량화해, 호흡의 정량적 차이 또는 온도 등의 변화를 이용하여 피검자의 호흡 유무와 정도 및 성분을 측정하는 가스 영상 탐지 방법을 이용한 호흡 분석 시스템에 관한 것으로, 도면을 참조하여 살펴보면 다음과 같다.
- [0023] 도 1은 본 발명의 실시예에 따른 가스 영상 탐지 방법을 이용한 호흡 분석 시스템을 개략적으로 도시한 구성도이고, 도 2는 도 1에 나타난 호흡 분석 시스템의 호기촬영부에서 기류: 100%인 정상호흡을 촬영한 이미지 및 그 호흡의 시간에 따른 온도, 호흡량, 이산화탄소의 농도를 그래프로 예시한 예시도이며, 도 3은 도 1에 나타난 호흡 분석 시스템의 호기촬영부에서 기류: 50%인 기류감소호흡을 촬영한 이미지 및 그 호흡의 시간에 따른 온도, 호흡량, 이산화탄소의 농도를 그래프로 예시한 예시도이고, 도 4는 도 1에 나타난 호흡 분석 시스템의 호기촬영부에서 기류 0%인 기류소실호흡을 촬영한 이미지 및 그 호흡의 시간에 따른 온도, 호흡량, 이산화탄소의 농도를 그래프로 예시한 예시도이다.
- [0024] 도면을 참조하면, 본 발명의 실시예에 따른 가스 영상 탐지 방법을 이용한 호흡 분석 시스템은 호기(날숨)촬영부(30)와 제어부(40)를 포함하고, 추가하여 측정베드(10), 생체신호측정부(20), 디스플레이부(50)를 더 포함할 수 있다.
- [0025] 먼저, 본 발명의 실시예에 따른 호기촬영부(30)를 상세하게 살펴보면, 도 1에 도시한 바와 같이 상기 호기촬영부(30)는 피검자의 얼굴 주변에 배치되어, 피검자의 입과, 코에서 배출되는 호기(날숨)을 촬영한다.
- [0026] 이때, 상기 호기촬영부(30)는 적외선카메라로, 도 2 및 도 3에 도시한 바와 같이 피검사의 입과, 코에서 배출되는 호기에 따른 온도 및 습도 변화에 따라 피검사의 입과, 코 주변의 색상 또는 색농도가 변하는 열화상이미지로 촬영하거나, 피검사의 입과, 코에서 배출되는 호기 중 이산화탄소의 분포에 따라 피검사의 입과, 코 주변의 색상 또는 색농도가 변하는 열화상이미지로 촬영할 수 있다.
- [0027] 적외선카메라로 촬영되는 열화상이미지(Thermogram image)는 어떠한 표면에서 방사되는 적외선의 측정에 의해 얻어진 표면의 온도분포를 흑백의 농담(濃淡; 짙고 옅음) 또는 색깔로 표시되는 화상을 말하는데, 본 발명의 실시예에 따른 상기 호기촬영부(30)는 피검사의 입과, 코에서 배출되는 호기(날숨)에서 방사되는 적외선을 통해 피검사의 입과, 코 주변에서의 호기(날숨)에 따른 온도 및 습도 변화를 열화상이미지(Thermogram image)로 촬영하는 것이 바람직하다.
- [0028] 그리고 특정 주파수 대역의 적외선 필터링을 통해 피검자가 입과 코를 통해 배출하는 호기 중 해당 선별 가스인 이산화탄소의 분포를 열화상이미지(Thermogram image)로 촬영할 수도 있다.
- [0029] 또한, 상기 호기촬영부(30)는 거치대(11)에 복수 개로 구비하여 피검사의 얼굴을 기준으로 직교 선상에서 호기를 촬영할 수 있는데, 도 1에 따른 본 발명의 일 실시예로 피검자의 얼굴 정면과 측면에 각각 호기촬영부(30)을 배치하여, 피검사의 입과, 코에서 배출되는 호기를 피검자의 얼굴 정면과 측면에서 각각 촬영할 수 있다.
- [0030] 이때, 호기촬영부(30)는 길이방향을 따라 피검자의 얼굴을 추적하여 이동할 수 있다.
- [0031] 상기한 바와 같은 호기촬영부(30)는 제어부(40)와 전기적으로 연결되어 촬영된 열화상이미지는 제어부(40)로 전송하는데, 상기 제어부(40)는 상기 호기촬영부(30)와 전기적으로 연결되어 데이터통신이 가능하며, 상기 호기촬영부(30)가 촬영한 영상 또는 이미지를 전송받으면서, 열화상영상 및 열화상이미지를 가공하여 저장한다.
- [0032] 이때, 상기 제어부(40)는 상기 호기촬영부(30)를 통해 촬영된 영상인 열화상이미지를 토대로 호흡을 정량화할 수 있도록 가공하는데, 여기서 호흡의 정량화를 위해 상기 제어부(40)는 촬영된 열화상이미지를 프레임별로 나누고, 각 프레임에서 피검자의 코와 입 주변을 측정 영역으로 선정하며, 선정된 측정 영역에는 가상으로 해당 크기의 격자로 나누어 측정 영역의 기준으로 하고, 다수의 격자로 나누어진 상기 측정 영역에서 상기 피검자의 호흡에 따라 색이 변한 격자를 카운트하면서, 색이 변한 격자의 색 농도 변화 정도를 산출하여, 이를 시간대 별로 데이터화해 저장한다.
- [0033] 따라서, 열화상이미지를 통해 피검자의 입과 코 주변의 색변화로 호흡을 유무를 판단할 수 있고, 색이 변한 격자의 갯수 및 색 농도의 정도로 호흡량의 많고 적음을 판별할 수 있어 호흡의 정량화가 가능하다.
- [0034] 상기한 과정에 의해 호흡의 정량화가 이루어지면, 이를 바탕으로 상기 생체신호 데이터를 참조해 피검자가 호흡의 유무, 호흡주기, 호흡량을 비교 가능하여, 피검자의 무호흡증 질환을 유추 가능하도록 할 수 있다.

- [0035] 더불어, 측정베드(10)는 통상의 침대와 같이 지면에 설치되는 베이스와 상기 베이스의 상에 구비되어, 피검자가 눕는 매트리스를 포함할 수 있다.
- [0036] 그리고 상기 측정베드(10)에는 상기 호기촬영부(30)를 거치하는 거치대(11)를 구비하는데, 상기 거치대(11)는 상기 측정베드(10)에서 피검자의 머리 위치에 위치하여, 상기 피검자의 얼굴 주변에 호기촬영부(30)를 위치할 수 있도록 한다.
- [0037] 이때, 상기 거치대(11)는 상기 측정베드(10)에 구비된 이송수단(12)에 의해 이송되어, 상기 측정베드(10)에서 피검자의 얼굴을 추적하여 촬영할 수 있다.
- [0038] 여기서, 상기 거치대(11)의 이송은 운영자가 조이스틱 등의 조작수단을 직접 조작하여 상기 거치대(11) 및 호기촬영부(30)를 수동으로 이송하거나, 상기 호기촬영부(30)으로 촬영되는 영상을 토대로 추출한 피검자의 얼굴 위치좌표 변위를 따라 상기 거치대(11) 및 상기 호기촬영부(30)가 피검자의 얼굴을 추적하여 자동으로 이동하게 할 수 있다.
- [0039] 상기 거치대(11)을 이송하는 이송수단(12)으로는 이송스크류가 이용될 수 있고, 상기 거치대(11)의 길이방향을 따라 이동하는 호기촬영부(30)는 리니어모터 등이 이용될 수 있는데 이에 한정하지는 않는다.
- [0040] 그리고 상기 생체신호측정부(20)는 피검자의 신체에 장착되어, 피검자의 피검자의 생체신호를 측정할 수 있다.
- [0041] 이때, 상기 생체신호측정부(20)는 피검자의 머리에 장착되어, 피검자의 뇌파를 측정하는 뇌파측정센서(21)와, 피검자의 신체에 장착되어, 피검자의 체온을 측정하는 온도측정센서(22)와, 피검자의 신체에 장착되어, 피검자의 맥박을 측정하는 맥박측정센서(23) 등을 포함할 수 있는데, 필요에 따라 상기한 센서 중 하나 종류 이상의 측정센서를 피검자의 신체에 장착하여, 그에 따른 측정값을 제어부(40)로 전송할 수 있다.
- [0042] 본 발명의 일 실시예에 따른 상기 생체신호측정부(20)에 의해 측정된 피검자의 생체신호는 상기 생체신호측정부(20)와 데이터통신이 가능하게 전기적으로 연결된 제어부(40)로 전송된다.
- [0043] 그리고 본 발명의 일 실시예에 따른 생체신호측정부(20)는 뇌파측정센서(21)와, 온도측정센서(22)와, 맥박측정센서(23)에 한정하여 설명하나, 이에 한정하지 않고 심박의 주기 및 정도를 측정할 수 있는 심전도측정센서 등이 포함될 수도 있다.
- [0044] 또한, 본 발명의 일 실시예에 따른 상기 디스플레이부(50)는 상기 호기촬영부(30) 및 제어부(40)와 전기적으로 연결되어, 상기 제어부(40)에 저장되는 생체신호 데이터를 나타내고, 촬영되는 호기의 영상을 나타낸다.
- [0045] 도 2 내지 도 4는 본 발명의 일 실시예에 따른 호흡 분석 시스템의 호기촬영부에서 기류 100%, 50%, 0%의 호흡을 촬영한 이미지 및 그 호흡의 시간에 따른 온도, 호흡량, 이산화탄소의 농도를 그래프로 예시한 것으로, 피검자의 호기(날숨)를 가스 영상 탐지 적외선 카메라로 촬영하고, 촬영된 영상 및 이미지를 이용하여 호흡을 정량화 가능하고, 정량화된 데이터를 참고로 호흡에 관련된 질환도 유추할 수 있다.
- [0046] 본 발명의 실시예에 따른 가스 영상 탐지 방법을 이용한 호흡 분석 시스템은 상기와 같이 코골이나 수면 무호흡 진단에 한정하지 않고, 영유아, 중환자, 노인 등과 같은 위험군뿐만 아니라, 정상인의 호흡 유무와 호흡량을 모니터링 할 수 있으며, 피검자가 수면 중일 때는 물론, 피검자가 깨어 있는 상태에서도 별도의 기구 장착 없이 피검자의 호흡 변화를 측정할 수 있다.
- [0047] 그리고, 호흡 유무 및 정량 및 호흡 기류의 모양 및 속도에 따라 호흡 횟수, 호흡의 주기, 호흡과 기침의 구분, 기침의 정도 등을 측정 가능하고, 의학적으로 사람의 호흡 성분을 분석하여 질병 유무를 진단할 수도 있어, 사람의 호기(expiration) 중의 NO(Nitric Oxide)는 천식과 같은 호흡기 염증 반응에서 증가하여 이를 측정함으로써 호흡기 질환(감기 및 천식 등)의 스크리닝(screening) 방법으로 사용되고 있습니다.(말투가 약간 어색한 것 같습니다.)
- [0048] 따라서, 호흡기 질환에 관련하여 비접촉식으로 의료진단이 가능하고, 또한 적외선카메라가 구비된 스마트폰(smart phone)에 소형 적외선 카메라를 장착할 수도 있고, PC에 장착된 적외선 카메라를 이용하여 환자 상태를 진찰 및 분석해서 실시간으로 원격 의료진단이 가능하다.
- [0049] 또한, 본 발명의 일 실시예에 따른 가스 영상 탐지 방법을 이용한 호흡 분석 시스템은 카메라에 사용하는 적외선의 파장에 따라 다른 성분의 기체를 측정할 수 있는데, 일례로 에탄올을 측정할 수 있는 파장의 카메라를 사용하면 호흡 중의 알코올 성분을 측정함으로써 비접촉식으로 음주 유무를 판단할 수 있어 음주 운전 등을 간접

적으로 측정할 수 있다.

[0050] 또한, 본 발명의 일 실시예에 따른 가스 영상 탐지 방법을 이용한 호흡 분석 시스템은 피검자의 호흡을 촬영하는 호기촬영부, 촬영된 영상으로 호흡주기 및 호흡량을 데이터로 산출 및 저장하는 제어부, 생체신호에 따른 데이터를 나타내고, 촬영되거나 촬영된 호기의 영상을 나타내는 디스플레이부가 하나의 몸체로 이루어진 헤드 마운티드 디스플레이(HMD), 구글글라스(google glass) 등과 같은 웨어러블 기기(wearable device)로 구성하여, 비접촉 의료진단뿐만 아니라, 통신수단을 이용한 원격 의료진단이 가능하다.

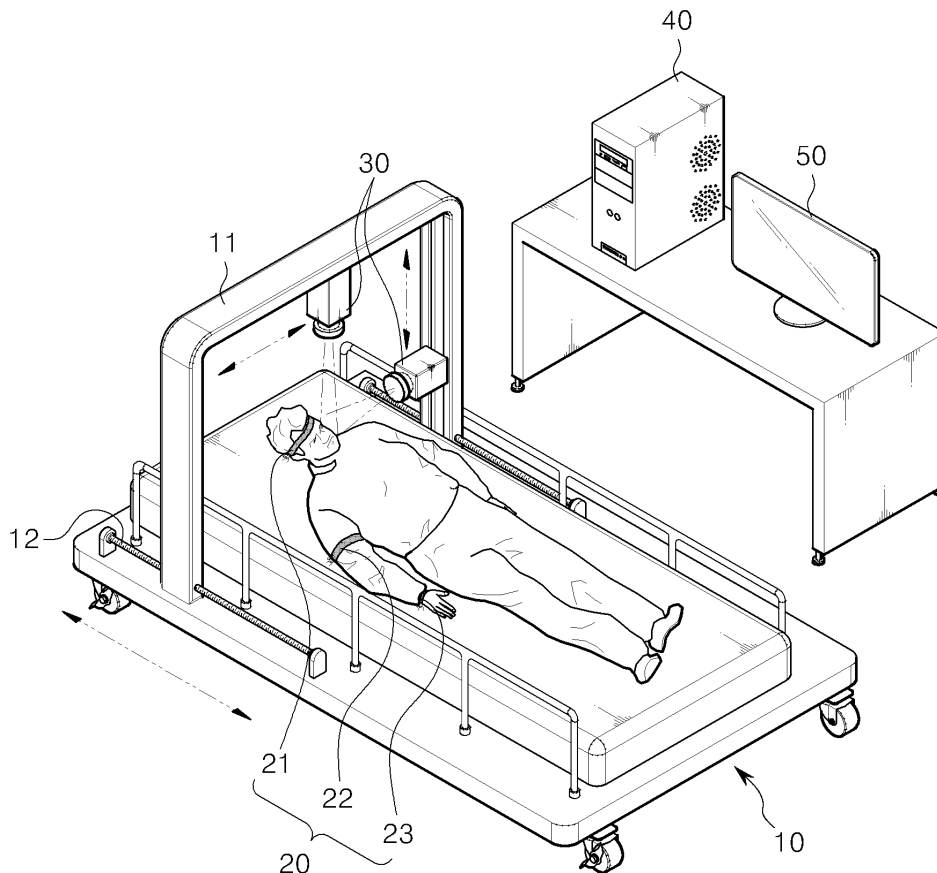
[0051] 본 발명은 도면에 도시된 실시 예를 참고로 설명되었으나 이는 예시적인 것에 불과하며, 본 기술 분야의 통상의 지식을 가진 자라면 이로부터 다양한 변형 및 균등한 다른 실시 예가 가능하다는 점을 이해할 것이다. 따라서 본 발명의 진정한 기술적 보호 범위는 첨부된 특허청구범위의 기술적 사상에 의하여 정해져야 할 것이다.

부호의 설명

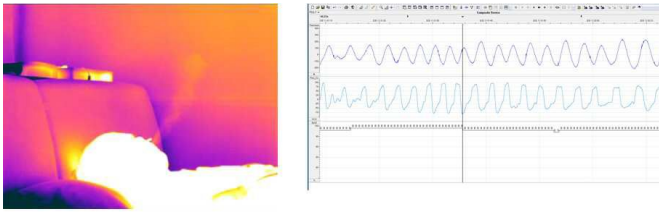
- [0052] 10: 측정베드 11: 거치대
- 12: 이송수단 20: 생체신호측정부
- 21: 뇌파측정센서 22: 온도측정센서
- 23: 맥박측정센서 30: 호기촬영부
- 40: 제어부 50: 디스플레이부

도면

도면1

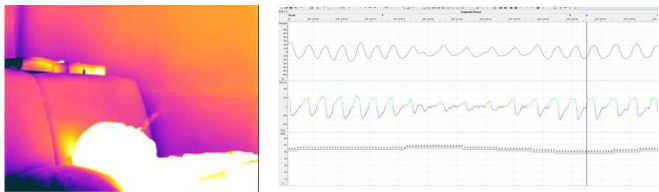


도면2



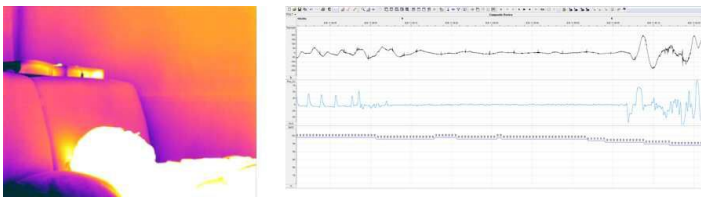
정상호흡 기류 100%

도면3



호흡 기류 감소로 정상의 약 50%

도면4



호흡 기류 완전 소실로 0%

专利名称(译)	使用气体图像检测方法的呼吸分析系统		
公开(公告)号	KR1020180046472A	公开(公告)日	2018-05-09
申请号	KR1020160141615	申请日	2016-10-28
申请(专利权)人(译)	亚洲大学产学合作基金会		
[标]发明人	KIM HYUN JUN 김현준		
发明人	김현준		
IPC分类号	A61B5/08 A61B5/00 A61B5/01 A61B5/024 A61B5/0478 H04N5/33		
CPC分类号	A61B5/08 A61B5/0077 A61B5/01 A61B5/0478 A61B5/02444 H04N5/33 A61B5/0022 A61B5/015 A61B5/02055 A61B5/024 A61B5/0816 A61B5/0826 A61B5/1032 A61B2562/04 A61B5/00 G16H40/67 A61B5/0075 A61B5/0476 A61B5/0836 A61B5/091 A61B5/4818 A61B5/6801 A61B5/742		
其他公开文献	KR101868782B1		
外部链接	Espacenet		

摘要(译)

呼吸装置技术领域本发明涉及一种呼吸装置，该呼吸装置设置在被检者附近，并且具有用于拍摄被检查的嘴的图像的呼吸部分和从鼻子呼出的呼气（呼气），以及与呼吸射线照相部分电连接的呼吸辐射部分，并且使用气体图像检测方法将用于计算和存储呼吸循环，呼吸量，呼吸分量等的控制器作为数据。根据如上所述的本发明，不仅可以以非接触方式测量受试者呼吸的存在或不存在，而且可以量化受试者排泄的呼吸量以区分低呼吸，并且使用该方法的呼吸分析系统。

