



(19) 대한민국특허청(KR)
(12) 공개특허공보(A)

(11) 공개번호 10-2018-0009423
(43) 공개일자 2018년01월29일

(51) 국제특허분류(Int. Cl.)
A61B 5/00 (2006.01)

(52) CPC특허분류
A61B 5/443 (2013.01)

(21) 출원번호 10-2016-0090753

(22) 출원일자 2016년07월18일

심사청구일자 2016년07월18일

(71) 출원인
주식회사 지파워

서울특별시 서초구 마방로 46, 2층(양재동, 서울빌딩)

(72) 발명자

한창희

경기도 용인시 수지구 상현로 2 201동 301호 (상현동, 현대아이파크2차)

이득기

서울시 강동구 고덕로 240, 1동 1109호(명일동, 신동아아파트)

(74) 대리인

특허법인 프렌즈드림

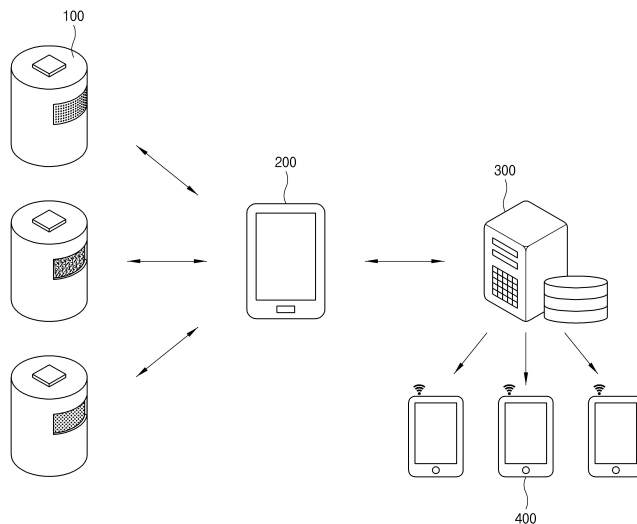
전체 청구항 수 : 총 8 항

(54) 발명의 명칭 경피 수분 손실량 측정장치 및 이를 이용한 피부 관리 시스템

(57) 요약

경피 수분 손실량 측정장치 및 이를 이용한 피부 관리 시스템을 개시한다. 본 발명의 경피 수분 손실량 측정장치 및 이를 이용한 피부 관리 시스템은 수분 손실량을 측정하고자 하는 피부에 접촉되는 일 측면은 오픈되고 타 측면은 클로уз된 원통형의 클로уз 챔버 형태로 구성되어 피부의 수분 손실량을 측정하는 경피 수분 손실량 측정장치에 있어서, 경피 수분 손실량 측정장치는 클로уз 챔버의 외벽면에 미리 설정된 면적과 두께로 형성되어, 클로уз 챔버의 내부와 외부의 압력 및 밀도 차이에 따라 상기 클로уз 챔버 내부의 압력과 밀도 구배를 조절하는 압력 배기 조절부를 구비한바, 피부 수분 측정시 피부의 온도에 의해 클로уз 챔버 내부의 온도와 밀도 등 측정 분위기가 급변하는 현상이 방지되도록 함으로써 그 측정 결과에 대한 정확성과 신뢰도를 높이고, 측정된 결과를 공유하여 피부 보습 및 관리가 효과적으로 이루어질 수 있도록 한다.

대표도



명세서

청구범위

청구항 1

수분 손실량을 측정하고자 하는 피부에 접촉되는 일 측면은 오픈되고 타 측면은 클로уз된 원통형의 클로уз 챔버 형태로 구성되어 피부의 수분 손실량을 측정하는 경피 수분 손실량 측정장치에 있어서,

경피 수분 손실량 측정장치는

클로уз 챔버의 외벽면에 미리 설정된 면적과 두께로 형성되어, 상기 클로уз 챔버의 내부와 외부의 압력 및 밀도 차이에 따라 상기 클로уз 챔버 내부의 압력과 밀도 구배를 조절하는 압력 배기 조절부를 구비한 것을 특징으로 하는 경피 수분 손실량 측정장치.

청구항 2

제 1 항에 있어서,

압력 배기 조절부는

상기 클로уз 챔버의 벽면 두께와 동일하거나 더 얇은 박막형태로 구성되며,

상기 압력 배기 조절부에는 상기 클로уз 챔버의 표면적 또는 압력 배기 조절부 표면적에 1/1000 크기의 내경을 갖는 복수의 배기홀이 규칙적 또는 불규칙적으로 형성되어 상기 클로уз 챔버 내부의 압력과 밀도 구배를 조절하는 경피 수분 손실량 측정장치.

청구항 3

제 1 항에 있어서,

상기 압력 배기 조절부는

상기 클로уз 챔버의 벽면 두께보다 더 얇은 박막형태로 구성되며,

상기 압력 배기 조절부는 내부 공기의 통풍은 가능하여 압력은 배기되도록 하면서도 수증기는 통과되지 못하도록 하는 통기 기능성 박막으로 구성된 것을 특징으로 하는 경피 수분 손실량 측정장치.

청구항 4

제 1 항에 있어서,

상기 압력 배기 조절부는

상기 클로уз 챔버의 벽면 두께보다 더 얇은 박막형태로 구성되며,

유연성을 갖는 실리콘이나 고무 또는 폴리 계열의 합성 섬유 중 적어도 하나의 탄력성 박막으로 구성된 것을 특징으로 하는 경피 수분 손실량 측정장치.

청구항 5

제 1 항에 있어서,

상기 원통형 클로уз 챔버의 타 측 클로уз된 면에는

상기 클로уз 챔버 내부의 수분도를 검출하여 상기의 경피 수분 손실량을 측정하고, 상기 측정된 경피 수분 손실량을 데이터화해서 표시부에 표시하며, 상기 데이터화된 경피 수분 손실량 정보를 무선 통신방식으로 외부에 전송하는 수분량 측정부가 더 구비된 것을 특징으로 하는 경피 수분 손실량 측정장치.

청구항 6

제 5 항에 있어서,

상기 수분량 측정부는

미리 설정된 기간 단위로 상기 클로уз 챔버 내부의 수분도를 검출하는 수분량 센싱부;

상기 수분량 센싱부에서 검출되는 수분도를 전달받아 미리 설정된 기간 단위로 수분도 및 수분도의 변화량을 분석하여 경피 수분 손실량을 검출하고 데이터화하는 수분도 분석부;

상기 수분도 분석부에서 수치적으로 데이터화된 경피 수분 손실량을 수치적으로 외부에 표시하는 표시부;

상기 수분도 분석부에서 데이터화된 경피 수분 손실량 정보를 무선 통신방식으로 외부에 전송하여 데이터화된 경피 수분 손실량 정보가 공유되도록 하는 통신부;

를 포함하는 경피 수분 손실량 측정장치.

청구항 7

제 1 내지 제 6 항 중 어느 한 항에 기재된 적어도 하나의 경피 수분 손실량 측정장치와 근거리 무선 통신을 실시간 수행하여 상기 적어도 하나의 경피 수분 손실량 측정장치로부터 데이터화된 경피 수분 손실량 정보를 제공받고,

자체 실행된 응용 프로그램을 통해 상기 데이터화된 경피 수분 손실량 정보를 수치적으로 표시하여 사용자가 해당 정보를 확인할 수 있도록 지원하는 적어도 하나의 이동 통신기기를 포함하는 경피 수분 손실량 측정장치를 이용한 피부 관리 시스템.

청구항 8

제 7 항에 있어서,

상기 적어도 하나의 이동 통신기기로 상기 응용 프로그램을 지원하고 상기 이동 통신기기로부터 상기 경피 수분 손실량 정보 등을 제공받으면 미리 등록된 다른 이동 통신기기로 경피 수분 손실량 정보를 제공하며,

상기 이동 통신기기의 응용 프로그램을 통해 상기 경피 수분 손실량 정보와 관련한 관리 방법과 관련 정보를 제공하는 관리 서버를 더 포함하는 경피 수분 손실량 측정장치를 이용한 피부 관리 시스템.

발명의 설명

기술 분야

[0001] 본 발명은 경피 수분 손실량을 측정하고 관리하는 장치에 관한 것으로, 상세하게는 경피 수분 손실량 측정시 피부에서 발산되는 열과 수분에 의해 클로уз 챔버 내부의 압력이 급변하는 현상이 방지되도록 함으로써 그 측정 결과에 대한 정확성과 신뢰도를 높이고, 측정된 결과를 공유하여 피부의 수분 보호 기능의 관찰 및 관리가 효과적으로 이루어질 수 있도록 한 경피 수분 손실량 측정장치 및 이를 이용한 피부 관리 시스템에 관한 것이다.

배경 기술

[0002] 피부는 인체의 최외곽에 존재하여 외부로부터의 세균 및 유해물질 침입 방지, 방수, 체온 조절 등의 중요한 기능을 수행한다. 이러한 기능을 피부 장벽 기능이라고 하며, 경피 수분 손실량은 피부 장벽 기능의 수준을 알려주는 지표이다.

[0003] 피부 장벽의 기능이 저하되어 있는 경우, 즉 경피 수분 손실량이 큰 경우 피부를 통한 외부 알러지 유발 물질의 침투가 용이해져 아토피 증상 등의 다양한 피부 질환을 일으키므로 피부 장벽 기능의 강화 및 유지는 피부 질환자에게 특히 중요하다. 또한 경피 수분 손실량이 높게 측정되는 신생아는 아토피 유병률이 높으며, 적절한 보습 관리를 함으로써 유병률을 절반으로 낮출 수 있다.

[0004] 피부 표면의 각질층은 수분 함량이 약 20 ~ 70%이다. 그러나 피부 상의 공기는 피부 보다 수분 함량이 낮아 피부 표면의 수분이 증발하여 공기중으로 확산하게 된다. 이에, 종래에는 피부 상에 오픈형 또는 클로уз형의 챔버를 위치시킨 후, 피부 표면의 수분이 증발할 때 변화되는 습도를 챔버 내에서 측정하여 경피의 수분 손실량을 측정하였다. 특히, 오픈형 챔버보다 클로уз형 챔버의 정확도가 높다고 알려져서 클로уз형 챔버가 주로 활용되고 있다. 이렇게, 일정 부위의 피부를 덮도록 클로уз 챔버를 위치시키면 챔버 내에서 피부 수분이 증발하여

공기중에서 확산되는바, 이때 챔버 내에서 증가되는 습도의 증가 속도를 측정하여 경피 수분 손실량을 검출하게 된다.

[0005] 하지만, 종래 기술에 따른 경피 수분 손실량 측정 방법들은 클로우즈 챔버 내부의 압력이 변화하는 현상이 발생함에 따라, 그 측정 결과에 대한 신뢰성이 저하되는 문제가 있었다.

[0006] 구체적으로, 사람의 체온이나 피부의 온도는 일반적으로 주변의 대기 온도보다 높게 유지되기 때문에 수분 손실량을 측정하기 위해 일정 부위의 피부를 덮도록 클로우즈 챔버를 위치시키면 챔버 내부의 온도가 상승하게 된다. 이렇게 클로우즈 챔버 내부의 온도가 상승하면 그에 따른 내부 압력이 증가하는 등 측정 분위기가 변해버리기 때문에 이때 측정되는 습도나 경피 수분 손실량은 오차율이 높고 정확도가 떨어지는 등 그 신뢰도가 저하될 수밖에 없었다.

선행기술문헌

특허문헌

[0007] (특허문헌 0001) 대한민국 공개특허공보 제10-2015-0135142호(2015.12.02, 공보)

발명의 내용

해결하려는 과제

[0008] 따라서, 상기와 같은 문제점을 해결하기 위한 본 발명의 목적은 피부 수분 측정시 피부의 온도에 의해 클로우즈 챔버 내부의 압력이 급변하는 현상이 방지되도록 함으로써 그 측정 결과에 대한 정확성과 신뢰도를 높이고, 측정된 결과를 공유하여 피부 보습 및 관리가 효과적으로 이루어질 수 있도록 한 경피 수분 손실량 측정장치 및 이를 이용한 피부 관리 시스템을 제공하는 것이다.

과제의 해결 수단

[0009] 상기와 같은 목적을 달성하기 위한 본 발명의 실시 예에 따른 경피 수분 손실량 측정장치는 수분 손실량을 측정하고자 하는 피부에 접촉되는 일 측면은 오픈되고 타 측면은 클로우즈된 원통형의 클로우즈 챔버 형태로 구성되어 피부의 수분 손실량을 측정하는 경피 수분 손실량 측정장치에 있어서, 경피 수분 손실량 측정장치는 클로우즈 챔버의 외벽면에 미리 설정된 면적과 두께로 형성되어, 클로우즈 챔버의 내부와 외부의 압력 및 밀도 차이에 따라 상기 클로우즈 챔버 내부의 압력과 밀도 구배를 조절하는 압력 배기 조절부를 구비하여 구성되는 것을 특징으로 한다.

[0010] 또한, 본 발명의 실시 예에 따른 경피 수분 손실량 측정장치를 이용한 피부 관리 시스템은 상기의 경피 수분 손실량 측정장치와 근거리 무선 통신을 실시간 수행하여 적어도 하나의 경피 수분 손실량 측정장치로부터 데이터화된 경피 수분 손실량 정보를 제공받고, 자체 실행된 응용 프로그램을 통해 데이터화된 경피 수분 손실량 정보를 수치적으로 표시하여 사용자가 해당 정보를 확인할 수 있도록 지원하는 적어도 하나의 이동 통신기기를 포함한다.

[0011] 또한, 본 발명의 실시 예에 따른 경피 수분 손실량 측정장치를 이용한 피부 관리 시스템은 적어도 하나의 이동 통신기기로 응용 프로그램을 지원하고 이동 통신기기로부터 경피 수분 손실량 정보 등을 제공받으면 미리 등록된 다른 이동 통신기기로 경피 수분 손실량 정보를 제공하며, 이동 통신기기의 응용 프로그램을 통해 경피 수분 손실량 정보와 관련한 관리 방법과 관련 정보를 제공하는 관리 서버를 더 포함한다.

발명의 효과

[0012] 상기에서 설명한 본 발명의 경피 수분 손실량 측정장치 및 이를 이용한 피부 관리 시스템에 의하면, 피부 수분 측정시 피부의 온도에 의해 클로우즈 챔버 내부의 압력이 급변하는 현상이 방지되도록 함으로써 그 측정 결과에 대한 정확성과 신뢰도를 높일 수 있다.

[0013] 또한, 경피 수분 손실량 측정 장치와 사용자의 이동 통신기기 및 관리 서버가 연동되도록 하여 정확성과 신뢰도 높은 수분 손실량 측정 결과를 공유하고 측정 결과에 따라서 피부 관리가 효과적으로 이루어질 수 있도록 할 수 있다.

도면의 간단한 설명

- [0014] 도 1은 본 발명의 실시 예에 따른 경피 수분 손실량 측정장치 및 이를 이용한 피부 관리 시스템을 나타낸 구성도이다.
- 도 2는 도 1에 도시된 본 발명의 경피 수분 손실량 측정장치 구성을 구체적으로 나타낸 구성 단면도이다.
- 도 3은 도 2에 도시된 수분량 측정부를 구체적으로 나타낸 구성 블록도이다.
- 도 4는 도 1에 도시된 경피 수분 손실량 측정장치의 구성을 나타낸 다른 구성 단면도이다.
- 도 5는 도 1에 도시된 경피 수분 손실량 측정장치의 구성을 나타낸 또 다른 구성 단면도이다.
- 도 6은 도 1에 도시된 피부 관리 시스템의 이동 통신기기 응용 프로그램 실행 화면을 나타낸 도면이다.
- 도 7은 도 1에 도시된 피부 관리 시스템의 관리서버 구성을 나타낸 구성 블록도이다.

발명을 실시하기 위한 구체적인 내용

- [0015] 이하, 본 발명의 실시 예를 첨부한 도면들을 참조하여 상세히 설명하기로 한다.
- [0016] 도 1은 본 발명의 실시 예에 따른 경피 수분 손실량 측정장치 및 이를 이용한 피부 관리 시스템을 나타낸 구성도이다.
- [0017] 도 1에 도시된 바와 같이, 본 발명의 경피 수분 손실량 측정장치(100)는 수분 손실량을 측정하고자 하는 피부에 접촉되는 일측면은 오픈되고 타 측면은 클로уз된 원통형의 클로уз 챔버 형태로 구성되어, 오픈된 일측면에 접촉된 피부 표면에서 증발하는 수분량과 습도를 검출 및 분석함으로써 경피의 수분 손실량을 측정한다.
- [0018] 피부 표면을 이루는 각질층의 수분 함량은 약 20 ~ 70% 정도이지만, 피부 상의 공기는 피부보다 수분 함량이 낮기 때문에 피부 표면의 수분은 공기 중에 증발하여 확산하게 된다. 이에, 수분 손실량을 측정하고자 하는 피부 일부를 클로уз 챔버형 경피 수분 손실량 측정장치(100)의 오픈 면으로 덮으면 덮혀있는 내부에서 피부 수분이 증발하여 공기중에서 확산된다. 이때 챔버 내에서 증가되는 습도의 증가 속도를 측정하여 경피 수분 손실량을 검출하게 된다.
- [0019] 피부 일부를 클로уз 챔버형 경피 수분 손실량 측정장치(100)로 덮었을 때는 피부 온도에 의해 클로уз 챔버 내부의 온도가 상승하고 내부 압력 또한 증가하며 밀도는 감소하게 된다. 다시 말해, 피부 온도가 주변 대기 온도보다 높기 때문에 피부를 덮도록 클로уз 챔버를 위치시키면 챔버 내부의 온도와 압력이 상승하며 밀도는 감소하게 된다. 이상기체법칙(ideal gas law, $PV=nRT$)에 따르면 챔버 내부의 온도가 증가하면 클로уз 챔버 내부의 부피는 일정하기 때문에 챔버 내부의 압력이 증가하게 된다. 이렇게 내부 압력이 증가하면 피부 표면에서 증발하는 수분 증발 속도가 감소되는데, 수분 손실량 측정시 압력 등 측정 분위기가 변해버려서 측정 오차가 발생하게 된다. 이러한 오차 발생 문제를 방지하기 위해, 경피 수분 손실량 측정장치(100)의 외벽면 적어도 일부면에는 미리 설정된 소정의 면적과 두께로 압력 배기 조절부가 구성되어 클로уз 챔버 내부와 외부의 압력 차이에 따라 클로уз 챔버 내부의 압력 구배를 조절한다.
- [0020] 경피 수분 손실량 측정장치(100)의 타 측 클로уз된 면에는 수분도와 수분 손실량 즉, 경피 수분 손실량을 측정하는 수분량 측정부가 구비되어, 클로уз 챔버 내부와 외부의 압력 및 밀도 차이가 완화된 상태로 정확하게 수분도와 수분 손실량 즉, 경피 수분 손실량을 측정한다. 이렇게 측정된 경피 수분 손실량은 데이터화 되어 근거리/원거리 무선 통신으로 전송되어, 사용자는 스마트폰 등의 이동 통신기기로 데이터화된 경피 수분 손실량 정보를 공유하고 확인할 수 있다. 한편, 데이터화된 경피 수분 손실량 정보는 관리 서버를 통해 관리 및 공유될 수 있으며, 사용자는 경피 수분 손실량 정보에 따른 관리 방법과 관련 정보를 스마트폰 등의 이동 통신기기로 제공받아 확인할 수 있다.
- [0021] 도 2는 도 1에 도시된 본 발명의 경피 수분 손실량 측정장치 구성을 구체적으로 나타낸 구성 단면도이다.
- [0022] 도 2에 도시된 바와 같이, 경피 수분 손실량 측정장치(100)는 수분 손실량을 측정하고자 하는 피부에 접촉되는 일측면은 오픈되고 타 측면은 클로уз된 원통형의 클로уз 챔버(120), 클로уз 챔버의 외벽면에 미리 설정된 면적과 두께로 형성되어 클로уз 챔버(120)의 내부와 외부의 압력 및 밀도 차이에 따라 클로уз 챔버 내부의 압력과 밀도 구배를 조절하는 압력 배기 조절부(130), 클로уз 챔버(120)의 타 측 클로уз된 면에 구성되어 클로уз 챔버 내부의 수분도를 검출하고 경피 수분 손실량을 측정하는 수분량 측정부(110)를 포함하여 구성

된다.

- [0023] 압력 배기 조절부(130)는 클로уз 챔버의 외벽면 적어도 일부에 미리 설정된 면적과 두께로 형성된다. 이러한 압력 배기 조절부(130)는 클로уз 챔버(120)의 벽면 두께와 동일하거나 더 얇은 박막형태로 구성되며, 압력 배기 조절부(130)에는 클로уз 챔버(120)의 표면적 또는 압력 배기 조절부(130) 표면적에 1/1000 크기의 내경을 갖는 적어도 하나의 배기홀(131)이 규칙적 또는 불규칙적으로 형성되어 클로уз 챔버(120) 내부의 압력과 밀도 구배를 조절한다.
- [0024] 압력 배기 조절부(130)가 박막 형태로 구성되면서도 압력 배기 조절부(130)에 복수의 배기홀(131)이 압력 배기 조절부(130) 표면적의 1/1000 크기 내경을 갖도록 구성되면, 클로уз 챔버(120)의 내부와 외부의 압력 및 밀도 차이에 따라 클로уз 챔버 내부의 압력과 밀도 구배가 조절될 수 있다.
- [0025] 구체적으로, 수분 증발에 의한 수증기 분압 증가 속도와 클로уз 챔버(120) 압력의 전달속도가 온도에 의한 확산과 대류보다 빠르기 때문에 미세한 배기홀(131)로 클로уз 챔버(120)의 내부 공기를 배기시켜 압력을 일정하게 유지할 수 있게 된다. 경피 수분 손실량 측정 중에 증가하는 온도가 1도라고 가정하면, 부피증가, 압력증가분은 0.33%이며, 적어도 하나의 배기홀(131)로 내부 공기를 배기시켜 압력을 일정하게 유지시킬 수 있다. 이때, 클로уз 챔버(120) 내의 압력이 항상 높기 때문에 공기가 내부에서 외부로 흐를 수밖에 없기 때문에 열린 크기와 배기홀(131)의 크기를 알고 있다면 배기홀(131)을 통해서 클로уз 챔버(120)의 외부로 흘러나간 수분량 또한 계산해 낼 수도 있다.
- [0026] 수분량 측정부(110)는 원통형의 클로уз 챔버(120)의 타 측 클로уз된 면에 구성될 수 있으며, 이러한 수분량 측정부(110)는 클로уз 챔버(120)의 내부에 구성되거나, 클로уз 챔버(120)의 타 측면을 관통하는 형태로 구성될 수도 있다.
- [0027] 수분량 측정부(110)는 경피 수분 손실량 측정시 클로уз 챔버(120) 내부의 수분도 및 수분도의 변화량을 검출하여 경피 수분 손실량을 측정 및 분석하고, 분석된 경피 수분 손실량을 데이터화해서 자체 표시부에 표시한다. 이와 아울러, 수분량 측정부(110)는 데이터화된 경피 수분 손실량 정보를 무선 통신방식으로 외부에 전송하여 데이터화된 경피 수분 손실량 정보가 공유되도록 한다.
- [0028] 도 3은 도 2에 도시된 수분량 측정부를 구체적으로 나타낸 구성 블록도이다.
- [0029] 도 3을 참조하면, 수분량 측정부(110)는 수분량 센싱부(111), 수분도 분석부(112), 표시부(114), 통신부(113)를 포함하여 구성될 수 있다.
- [0030] 구체적으로, 수분량 센싱부(111)는 적어도 하나의 습도 센서나 수분 감지 센서를 구비하여, 경피 수분 손실량 측정시 미리 설정된 기간 단위로 클로уз 챔버(120) 내부의 수분도를 검출한다.
- [0031] 수분도 분석부(112)는 경피 수분 손실량을 측정하는 동안 수분량 센싱부(111)에서 검출되는 수분도를 실시간 전달받는다. 그리고 미리 설정된 기간 단위로 수분도 및 수분도의 변화량을 분석하여 경피 수분 손실량을 검출한 다음 데이터화한다. 이렇게 데이터화된 경피 수분 손실량 정보는 표시부(114) 및 통신부(113)와 공유되도록 한다.
- [0032] 표시부(114)는 세그먼트 LED, 디스플레이 패널, 평판 디스플레이 모듈 등으로 구성되어, 수분도 분석부(112)에서 수치적으로 데이터화된 경피 수분 손실량을 수치적으로 외부에 표시한다. 또한, 표시부(114)는 수분도 분석부(112)의 동작 상태나 통신부(113)의 통신 상태 및 전원 상태 등을 더 표시하기도 한다.
- [0033] 통신부(113)는 와이파이(WiFi), 블루투스 등의 수분도 분석부(112)에서 데이터화된 경피 수분 손실량 정보를 무선 통신방식으로 외부에 전송하여 데이터화된 경피 수분 손실량 정보가 공유되도록 한다.
- [0034] 도 4는 도 1에 도시된 경피 수분 손실량 측정장치의 구성을 나타낸 다른 구성 단면도이다.
- [0035] 도 4에 도시된 바와 같이, 경피 수분 손실량 측정장치(100)를 이루는 클로уз 챔버의 외벽면 적어도 일부에는 압력 배기 조절부(130)가 다양한 형태의 면적과 두께로 형성될 수도 있다.
- [0036] 예를 들면, 압력 배기 조절부(130)는 클로уз 챔버(120)의 벽면 두께보다 더 얇은 박막형태로 구성되며, 압력 배기 조절부(130)는 내부 공기의 통풍은 가능하여 압력은 배기되도록 하면서도 수증기는 통과되지 못하도록 하는 통기 기능성 박막(133)으로 구성될 수 있다.
- [0037] 압력 배기 조절부(130)가 내부 공기의 통풍은 가능하여 압력은 배기되도록 하면서도 수증기는 통과되지 못하도록

록 하는 통기 기능성 박막(133)으로 구성되면, 클로우즈 챔버(120)의 내부와 외부의 압력 및 밀도 차이에 따라 클로우즈 챔버 내부의 압력과 밀도 구배가 조절될 수 있다.

- [0038] 앞서 상술한 바와 같이, 수분 증발에 의한 수증기 분압 증가 속도와 클로우즈 챔버(120) 압력의 전달속도가 온도에 의한 확산과 대류보다 빠르기 때문에 통기 기능성 박막(133)으로 클로우즈 챔버(120)의 내부 공기를 배기시켜 압력을 일정하게 유지할 수 있게 된다. 경피 수분 손실량 측정 중에 증가하는 온도가 1도라고 가정하면, 부피증가, 압력증가 분은 0.33%이며, 통기 기능성 박막(133)으로 내부 공기를 배기시켜 압력을 일정하게 유지시킬 수 있다.
- [0039] 도 5는 도 1에 도시된 경피 수분 손실량 측정장치의 구성을 나타낸 또 다른 구성 단면도이다.
- [0040] 도 5에 도시된 바와 같이, 경피 수분 손실량 측정장치(100)를 이루는 클로우즈 챔버의 외벽면 적어도 일부에는 압력 배기 조절부(130)가 다양한 형태의 면적과 두께로 형성될 수도 있다.
- [0041] 예를 들면, 압력 배기 조절부(130)는 클로우즈 챔버(120)의 벽면 두께보다 더 얇은 박막형태로 구성되며, 유연성을 갖는 실리콘이나 고무 또는 폴리 계열의 합성 섬유 등의 탄력성 박막으로 구성될 수 있다.
- [0042] 압력 배기 조절부(130)가 유연성을 갖는 실리콘이나 고무 또는 폴리 계열의 합성 섬유 등의 탄력성 박막으로 구성되면, 클로우즈 챔버(120)의 내부와 외부의 압력 차이에 따라 탄력성 박막이 늘어나게 되고 그에 따른 압력과 밀도가 조절되어 챔버 내부의 압력과 밀도 구배가 조절된다.
- [0043] 도 6은 도 1에 도시된 피부 관리 시스템의 이동 통신기기 응용 프로그램 실행 화면을 나타낸 도면이다.
- [0044] 도 6에 도시된 바와 같이, 이동 통신기기(200)는 인접하게 위치한 적어도 하나의 경피 수분 손실량 측정장치(100)와 근거리 무선 통신을 실시간 수행하여, 적어도 하나의 경피 수분 손실량 측정장치(100)로부터 실시간으로 데이터화된 경피 수분 손실량 정보를 제공받게 된다.
- [0045] 데이터화된 경피 수분 손실량 정보를 제공받은 이동 통신기기(200)는 자체 실행된 응용 프로그램을 통해 데이터화된 경피 수분 손실량 정보를 수치적으로 표시하여 사용자가 해당 정보를 확인할 수 있도록 지원한다.
- [0046] 이와 더불어, 응용 프로그램을 통해서도 경피 수분 손실량 측정시 주변의 온도 및 습도 정보 등을 표시하고, 데이터화된 경피 수분 손실량 정보에 따른 대응 정보와 전달 사항 등을 관리 서버(300)로부터 제공받아 표시할 수 있다.
- [0047] 도 7은 도 1에 도시된 피부 관리 시스템의 관리서버 구성을 나타낸 구성 블록도이다.
- [0048] 도 7에 도시된 관리 서버(300)는 적어도 하나의 이동 통신기기(200)로 응용 프로그램을 지원하고 응용 프로그램을 통해 해당 경피 수분 손실량 측정장치(100)와 이동 통신기기(200)의 옵션 설정 정보를 제공하며 어느 한 이동 통신기기(200)로부터 경피 수분 손실량 정보 등을 제공받으면 미리 등록된 다른 이동 통신기기(400)로 경피 수분 손실량 정보를 제공하는 알람 정보 처리부(310), 및 경피 수분 손실량 측정장치(100)의 고유번호와 대응되어 등록되는 각 이동 통신기기(200)의 개인 정보 등을 경피 수분 손실량 측정장치(100)의 고유번호와 대응되도록 저장하고 공유하며 이동 통신기기의 응용 프로그램을 통해 등록되는 보호자들의 개인 정보를 관리하는 데이터 베이스부(320)를 포함한다.
- [0049] 알람 정보 처리부(310)는 무선 통신부(311), 응용 프로그램 지원부(312), 알람 제어부(313), 및 옵션 설정 지원부(314)를 포함한다.
- [0050] 데이터 베이스부(320)는 응용 프로그램을 응용 프로그램 지원부(312)로 지원하는 응용 프로그램 정보 DB(321), 어느 한 이동 통신기기(200)로부터 제공되는 경피 수분 손실량 정보를 실시간으로 저장하고 알람 제어부(313)로 지원하는 판단 결과 정보 DB(322), 경피 수분 손실량 측정장치(100)와 이동 통신기기(200)의 옵션 설정 정보를 지원하는 옵션 설정 정보 DB(323), 경피 수분 손실량 측정장치(100)의 고유번호와 대응되어 등록되는 이동 통신기기(200)의 개인 정보를 경피 수분 손실량 측정장치(100)의 고유 번호와 대응되도록 저장하고 지원하는 보호자 정보 DB(324)를 포함한다.
- [0051] 이를 좀 더 구체적으로 설명하면, 알람 정보 처리부(310)의 무선 통신부(311)는 원거리 무선 인터넷 통신을 수행하여 적어도 하나의 이동 통신기기(200)와 무선 통신을 수행한다. 그리고, 응용 프로그램 지원부(312)는 적어도 하나의 이동 통신기기(200)로 응용 프로그램 정보 DB(321)로부터 지원되는 응용 프로그램을 지원한다.
- [0052] 한편, 알람 제어부(313)는 경피 수분 손실량 측정장치(100)의 고유번호와 대응되어 등록되는 이동 통신기기

(200)의 개인 정보를 경피 수분 손실량 측정장치(100)의 고유 번호와 대응되도록 저장하고 공유한다. 그리고, 이동 통신기기(200,400)의 응용 프로그램을 통해 등록되는 보호자들의 개인 정보를 관리하여 이동 통신기기(200) 중 어느 한 이동 통신기기(200)로부터 경피 수분 손실량 정보를 제공받게 되면 제공받은 경피 수분 손실량 정보를 미리 등록된 다른 보호자의 적어도 한 이동 통신기기로 전송하게 된다. 이에 따라, 관리 서버(300)로부터 경피 수분 손실량 정보를 제공받은 원거리의 적어도 한 보호자는 실시간으로 해당 사용자의 경피 수분 손실량 정보를 확인할 수 있게 된다.

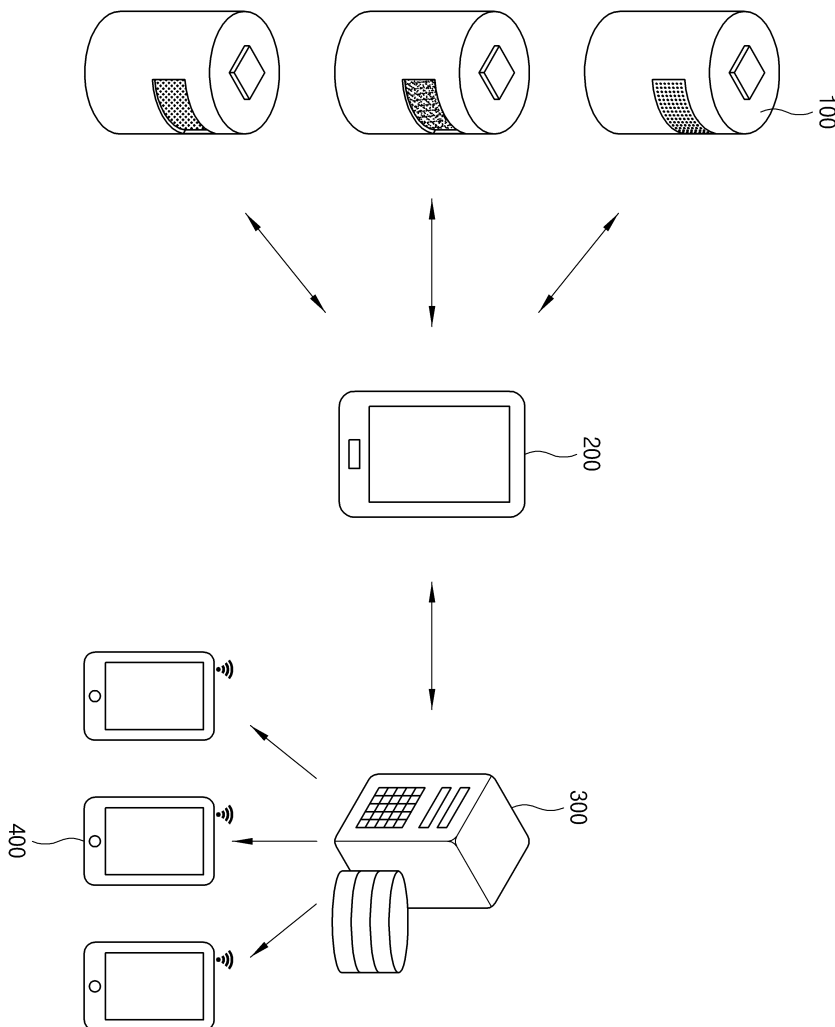
[0053] 이상 상술한 바에 따른 경피 수분 손실량 측정장치 및 이를 이용한 피부 관리 시스템을 통해서는 피부 수분 측정시 피부의 온도에 의해 클로уз 챔버 내부의 온도와 밀도 등 측정 분위기가 급변하는 현상이 방지되도록 함으로써 그 측정 결과에 대한 정확성과 신뢰도를 높일 수 있다.

[0054] 또한, 경피 수분 손실량 측정 장치와 사용자의 이동 통신기기 및 관리 서버가 연동되도록 하여 정확성과 신뢰도 높은 수분 손실량 측정 결과를 공유하고 측정 결과에 따라서 피부 보습 및 관리가 효과적으로 이루어질 수 있도록 할 수 있다.

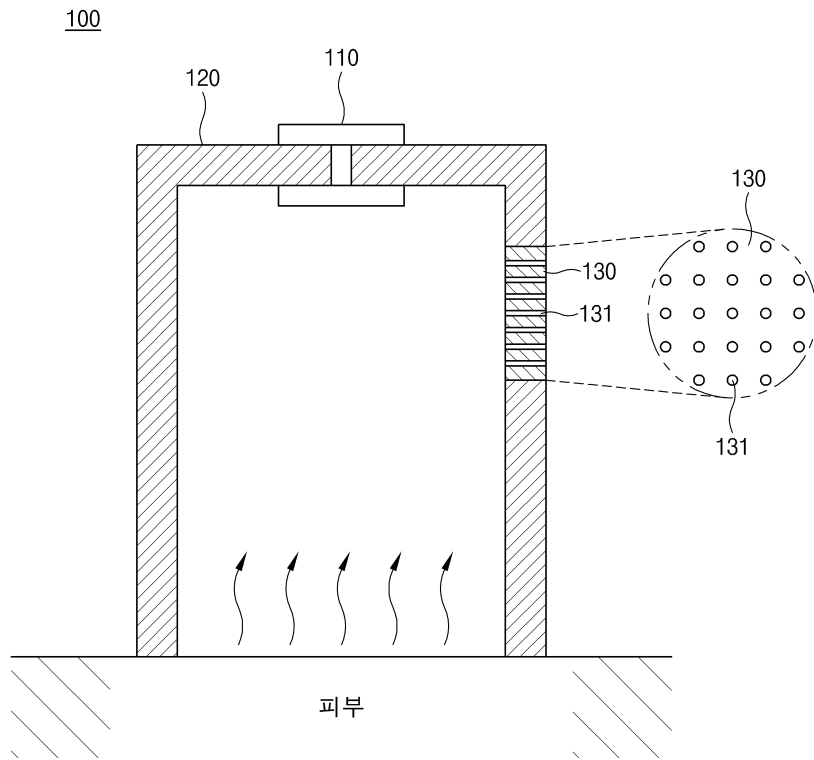
[0055] 상기에서는 본 발명의 실시 예를 참조하여 설명하였지만, 해당 기술 분야에서 통상의 지식을 가진 자라면 하기의 특허 청구의 범위에 기재된 본 발명의 사상 및 영역으로부터 벗어나지 않는 범위 내에서 본 발명을 다양하게 수정 및 변경시킬 수 있음을 이해할 수 있을 것이다.

도면

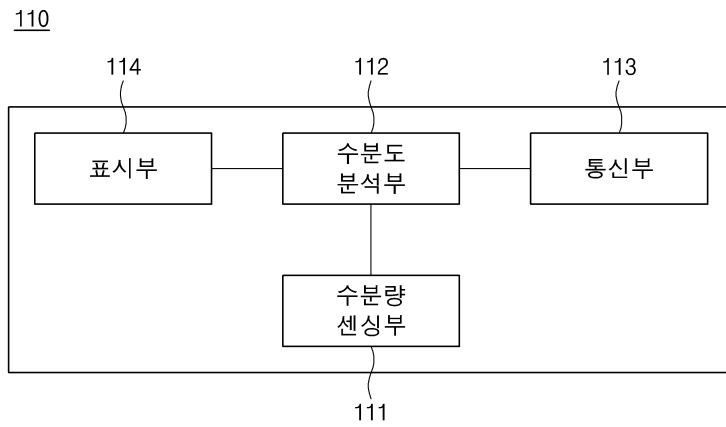
도면1



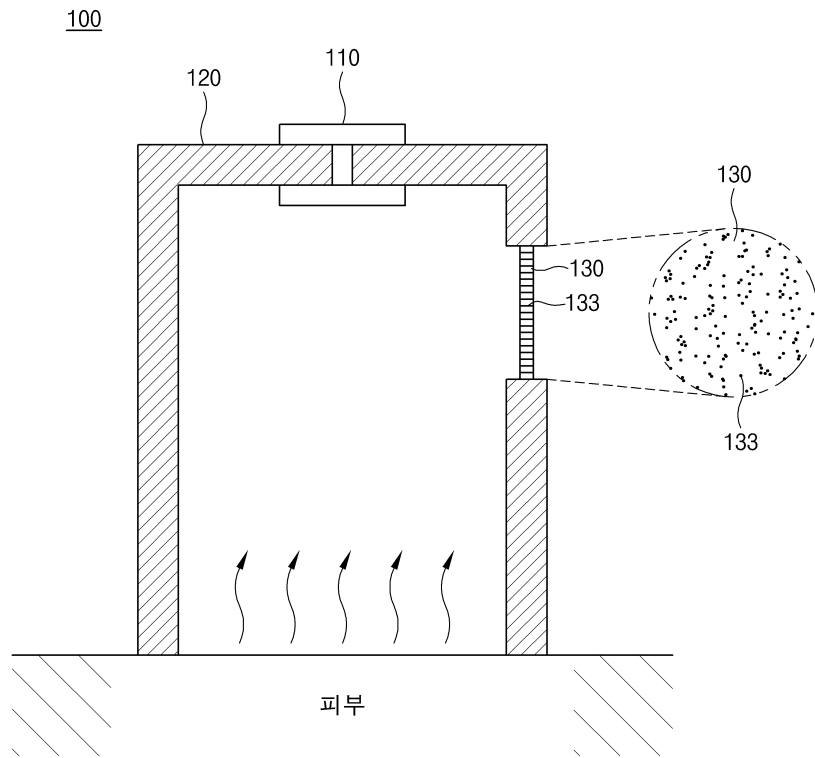
도면2



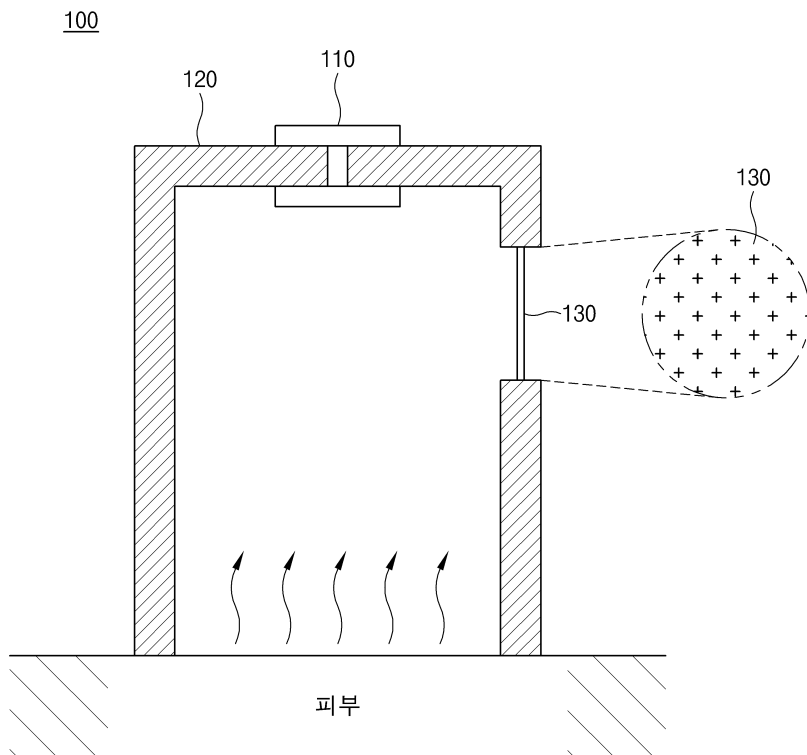
도면3



도면4

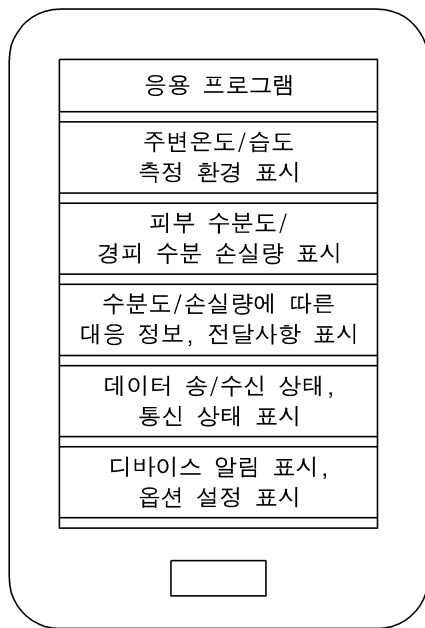


도면5



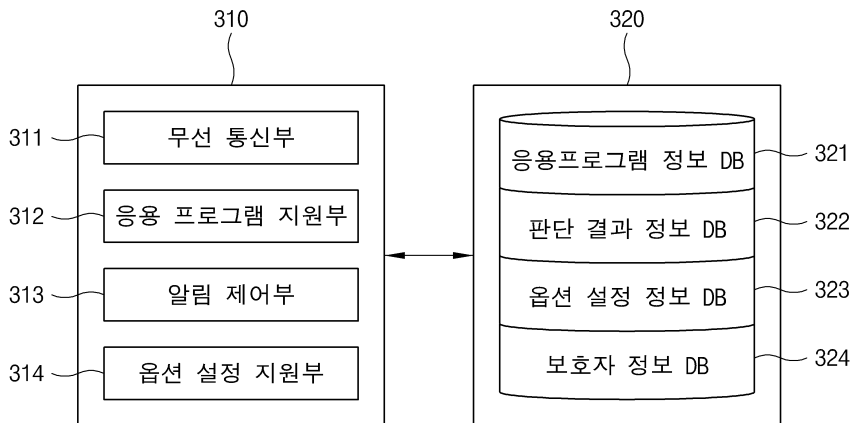
도면6

200



도면7

300



专利名称(译)	用于测量跨水热损失的装置和使用该装置的皮肤管理系统		
公开(公告)号	KR1020180009423A	公开(公告)日	2018-01-29
申请号	KR1020160090753	申请日	2016-07-18
[标]申请(专利权)人(译)	GPOWER		
申请(专利权)人(译)	公司没有动力		
[标]发明人	HAN CHANG HEE 한창희 LEE DEUG KI 이득기		
发明人	한창희 이득기		
IPC分类号	A61B5/00		
CPC分类号	A61B5/443		
其他公开文献	KR101894930B1		
外部链接	Espacenet		

摘要(译)

公开了一种用于测量经表皮水分流失的装置和使用该装置的皮肤管理系统。根据本发明，用于测量经表皮水分损失的装置被构造成圆柱形的封闭腔室形状，其一侧与要测量水分损失的皮肤接触，并且另一侧被关闭以测量水分损失。本发明提供了一种压力放电控制单元，该压力放电控制单元沿着封闭腔室的外壁表面以预定的区域和厚度形成，以通过内部和外部之间的压力和密度差来控制封闭腔室中的压力和密度梯度。封闭的房间。当测量皮肤水分时，防止密闭室中的诸如温度和密度的测量气氛被皮肤的温度突然改变，以提高测量结果的准确性和可靠性，并分享测量结果以有效地润湿和控制皮肤。

