



(19) 대한민국특허청(KR)  
(12) 공개특허공보(A)

(11) 공개번호 10-2017-0126521  
(43) 공개일자 2017년11월17일

- (51) 국제특허분류(Int. Cl.)  
G06F 1/16 (2006.01) A61B 5/00 (2006.01)  
A61B 5/08 (2006.01) A61B 5/107 (2006.01)
- (52) CPC특허분류  
G06F 1/163 (2013.01)  
A61B 5/08 (2013.01)
- (21) 출원번호 10-2017-7032544(분할)
- (22) 출원일자(국제) 2014년11월27일  
심사청구일자 없음
- (62) 원출원 특허 10-2015-7030736  
원출원일자(국제) 2014년11월27일  
심사청구일자 2015년10월26일
- (85) 번역문제출일자 2017년11월09일
- (86) 국제출원번호 PCT/CN2014/092345
- (87) 국제공개번호 WO 2016/082144  
국제공개일자 2016년06월02일

- (71) 출원인  
인텔 코퍼레이션  
미합중국 캘리포니아 95054 산타클라라 미션 칼리지 블러바드 2200
- (72) 발명자  
구오 마오  
중국 31 201199 상하이 민항 디스트릭트 농 155 리밍 로드 비딩 151 룸 602  
자오 준펑  
중국 200131 31 상하이 와이가오키아오 프리 트레이드 존 잉룬 로드 999  
(뒷면에 계속)
- (74) 대리인  
제일특허법인

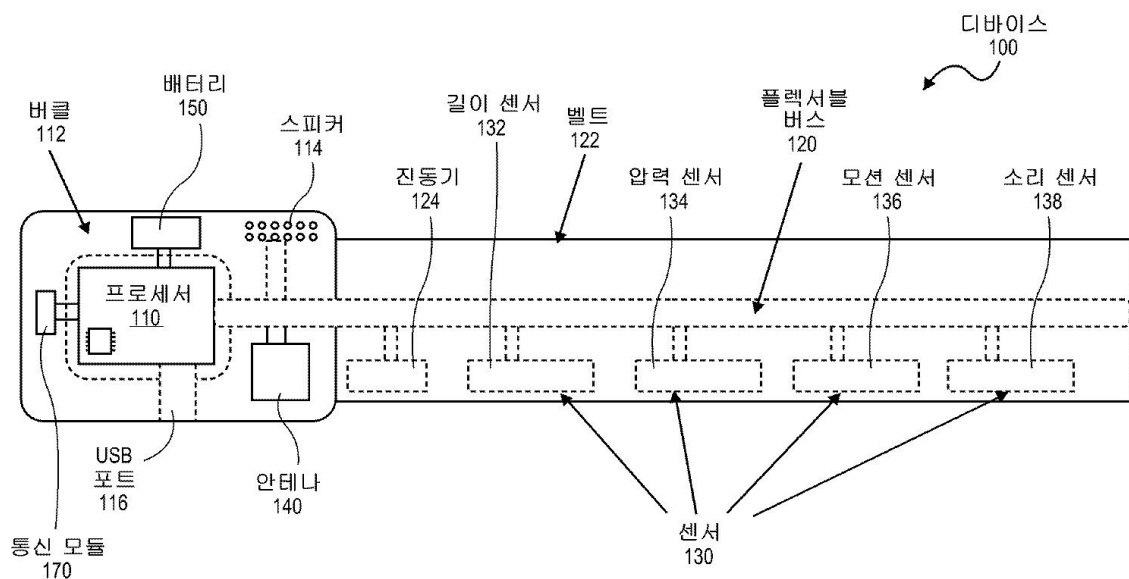
전체 청구항 수 : 총 22 항

(54) 발명의 명칭 **착용가능한 개인용 컴퓨터 및 건강관리 디바이스**

(57) 요약

본 문서에 기술된 실시예들은 개인 컴퓨팅 및 건강 관리를 길이 센서, 압력 센서 및 모션 센서를 가지는 착용가능한 허리띠 내에, 또는 소리 센서의 어레이를 가지는 착용가능한 "메시" 내에 온전히 통합시킬 수 있는데, 이는 착용자의 개인용 컴퓨터 및 생체피드백에 대한 편리하고 막힘없는 액세스를 만들어낼 것이다. 허리띠로부터의 그러한 생체피드백은 호흡률, 허리 길이, 한끼의 음식량, 착석 또는 수면 시간, 그리고 화장실 방문의 빈도를 판정하는 것을 포함할 수 있다. 메시 또는 어레이로부터의 그러한 생체피드백은 심장, 폐, 뼈, 관절, 턱, 목구멍, 동맥, 소화관 및 유사한 것의 손상 또는 다른 문제가 있거나 있었는지를 판정하는 것을 포함할 수 있다. 그러한 생체피드백은 사람이 어떤 위치에서 알레르기성 반응을 가지는지, 마시고 있는지(그리고 어떤 용량의 유체인지), 걷고 있는지, 조강하고 있는지 또는 뛰고 있는지를 검출할 수도 있다.

대표도



(52) CPC특허분류

**A61B 5/1072** (2013.01)

**A61B 5/6823** (2013.01)

**A61B 5/6831** (2013.01)

**A61B 2562/0219** (2013.01)

**A61B 2562/0247** (2013.01)

(72) 발명자

**스키너 마이클 피**

미국 캘리포니아주 95111 산 호세 센추리 메도우  
코트 5444

**시아오 케**

중국 31 200131 상하이 와이가오키아오 프리 트레  
이드 존 푸동 잉룬 로드 999

**탕 지아미아오**

중국 200131 31 상하이 푸동 창다오 로드  
728-28-201

**리우 빈**

중국 200241 31 상하이 멩항 디스트릭트 지주 사이  
언스 파크 지싱 로드 880

**뎡 리**

중국 200241 31 상하이 멩항 디스트릭트 지주 사이  
언스 파크 지싱 로드 880

## 명세서

### 청구범위

#### 청구항 1

사람의 허리 주위에 착용될 수 있는 착용가능 컴퓨터 디바이스(wearable computer device)로서,  
 버클(buckle) 내에 배치된 컴퓨터 프로세서와,  
 상기 프로세서에 전자적으로 연결되고 벨트(belt)를 따라 연장되는 플렉서블(flexible) 데이터 버스 - 상기 벨트는 상기 버클에 연결됨 - 와,  
 상기 벨트를 따라 배치되고 상기 데이터 버스에 전자적으로 연결된 복수의 센서 - 상기 센서는 상기 디바이스를 착용하고 있는 사람의 생체인식 환경(biometric environment)을 감지하고 상기 감지된 환경에 기반하여 출력 신호를 출력하도록 구성되고, 상기 데이터 버스는 상기 출력 신호를 상기 센서로부터 상기 프로세서로 통신함 - 와,  
 상기 버스에 연결된 알람(alarm) - 상기 알람은 사람에게 경보를 통지할 수 있음 - 을 포함하되,  
 상기 프로세서는 상기 출력 신호를 수신하고 출력 신호가 임계치보다 크거나 프로파일(profile)을 포함하는 경우 상기 알람에 경보 신호를 보내는 회로를 포함하는  
 착용가능 컴퓨터 디바이스.

#### 청구항 2

제 1 항에 있어서,  
 상기 착용가능 컴퓨터 디바이스는 허리띠(waistband) 또는 벨트를 포함하고, 상기 복수의 센서는 상기 사람의 생리적 환경을 감지하도록 상기 디바이스의 내측 표면 상의 선택된 위치에 위치되며, 상기 플렉서블 데이터 버스는 플렉서블 인쇄 회로 보드(Printed Circuit Board: PCB)를 포함하고, 상기 데이터 버스는 상기 프로세서로부터 상기 알람에 전자 신호를 통신하며, 상기 알람은 상기 경보 신호를 상기 사람에게 통신하는  
 착용가능 컴퓨터 디바이스.

#### 청구항 3

제 1 항에 있어서,  
 상기 센서는 길이 센서, 압력 센서 및 가속도계를 포함하고, 상기 프로세서는 상기 센서에 의해 출력된 신호를 수신하고 호흡률, 허리 길이, 한끼의 음식량, 착석 또는 수면 시간, 그리고 화장실 방문의 빈도를 판정하는 회로를 포함하는  
 착용가능 컴퓨터 디바이스.

#### 청구항 4

제 1 항에 있어서,  
 상기 프로세서는 압력 센서에 의해 출력된 신호를 수신하고, (1) 상기 압력 센서에 의해 출력된 상기 신호에 기반하여 상기 디바이스를 착용하고 있는 사람의 호흡률을 판정하고, 상기 호흡률의 표시(indication)를 디바이스에 보내는 것, 또는 (2) 상기 신호에 기반하여 상기 디바이스를 착용하고 있는 사람에 의해 취식된 음식 및 음료의 양이 임계치보다 큰지를 판정하고, 상기 양이 임계치보다 큰 경우 너무 많음 음식 경보 신호(too much food alert signal)를 상기 알람에 보내는 것 중 하나를 수행하도록 구성되거나 프로그램되는

착용가능 컴퓨터 디바이스.

### 청구항 5

제 1 항에 있어서,

상기 프로세서는 길이 센서에 의해 출력된 신호를 수신하고, (1) 상기 길이 센서에 의해 출력된 신호에 기반하여 상기 디바이스를 착용하고 있는 사람의 허리 길이를 판정하고, 상기 허리 길이가 임계치보다 큰 경우 너무 큰 경고 신호(too large alert signal)를 상기 알람에 보내는 것, 또는 (2) 소정 기간 동안 상기 길이 센서에 의해 출력된 신호에 기반하여 상기 디바이스를 착용하고 있는 사람의 허리 길이를 판정하고, 상기 기간 동안 상기 허리 길이가 임계치보다 큰 양만큼 변하는 경우 빠른 변화 경고 신호(quick change alert signal)를 상기 알람에 보내는 것 중 하나를 수행하도록 구성되는

착용가능 컴퓨터 디바이스.

### 청구항 6

제 1 항에 있어서,

상기 프로세서는 모션 센서에 의해 출력된 신호를 수신하고, (1) 상기 모션 센서에 의해 출력된 신호에 기반하여 소정 기간 동안 상기 디바이스를 착용하고 있는 사람의 모션을 판정하고, 상기 기간 동안 상기 모션이 임계치보다 작은 경우 운동 경고 신호(exercise alert signal)를 상기 알람에 보내는 것, 또는 (2) 상기 모션 센서에 의해 출력된 신호에 기반하여 야간에 소정 기간 동안 상기 디바이스를 착용하고 있는 사람의 모션을 판정하고, 상기 기간 동안 상기 모션이 임계치보다 큰 경우 불충분한 숙면 경고 신호(not enough good sleep alert signal)를 상기 알람에 보내는 것 중 하나를 수행하도록 구성되는

착용가능 컴퓨터 디바이스.

### 청구항 7

제 1 항에 있어서,

상기 프로세서는 길이 센서 및 압력 센서에 의해 출력된 신호를 수신하고, 상기 길이 센서 및 압력 센서에 의해 출력된 신호에 기반하여 소정 기간 동안 상기 디바이스를 착용하고 있는 사람이 화장실을 사용하는 횟수를 판정하며, 상기 기간 동안 상기 횟수가 임계치보다 작은 경우 더 많은 물 마시기 경고 신호(drink more water alert signal)를 상기 알람에 보내도록 구성되는

착용가능 컴퓨터 디바이스.

### 청구항 8

제 1 항에 있어서,

상기 경고 신호는 상기 버클 내에 배치된 진동기, 상기 버클 내에 배치된 스피커, 상기 버클 내에 배치된 USB(Universal Serial Bus) 포트, 또는 무선 송수신기(wireless transceiver) 중 하나로 상기 프로세서에 의해 송신되고, 상기 경고 신호는 상기 진동기의 진동, 상기 스피커에 의한 경고 소리, 상기 USB 포트에 의한 데이터 송신, 또는 상기 무선 송수신기에 의한 스마트폰으로의 무선 경고 신호 송신을 야기하는

착용가능 컴퓨터 디바이스.

### 청구항 9

제 1 항에 있어서,

상기 벨트 내에 배치된 소리 센서를 더 포함하되,

상기 프로세서는 상기 소리 센서에 의해 출력된 신호를 수신하고, (1) 상기 소리 센서에 의해 출력된 신호에 기반하여 야간에 소정 기간 동안 상기 디바이스를 착용하고 있는 사람의 기관(organ)의 지표 소리(indicator sound) 또는 프로파일 소리(profile sound)를 검출하고, 상기 지표 소리 또는 프로파일 소리가 검출되는 경우 경고 신호를 상기 알람에 보내도록 구성되는

착용가능 컴퓨터 디바이스.

#### 청구항 10

생체인식 판독(biometric reading)을 판정하는 방법으로서,

사람의 허리 주위에 프로세서를 포함하는 허리띠를 위치시키는 단계와,

센서들을 사용하여 생체인식 환경을 감지하는 단계와,

상기 감지된 환경에 기반하여 상기 센서들로부터 전자 출력 신호를 출력하는 단계와,

상기 전자 출력 신호를 상기 센서들로부터 프로세서로 통신하는 단계와,

전자 출력 신호가 임계치보다 크거나 프로파일을 포함하는 경우 경고 신호를 알람에 출력하는 단계를 포함하는 방법.

#### 청구항 11

제 10 항에 있어서,

상기 허리띠를 위치시키는 단계는 상기 허리 주위의 원하는 위치에 복수의 상기 센서들을 위치시키는 단계를 포함하고, 상기 경고 신호를 출력하는 단계는 알람을 사용하여 상기 경고 신호를 상기 사람에게 알리는 단계를 포함하는

방법.

#### 청구항 12

제 10 항에 있어서,

상기 센서들은 길이 센서, 압력 센서 및 가속도계를 포함하고,

상기 방법은

상기 프로세서에서 상기 출력 신호를 수신하는 단계와,

상기 프로세서가 상기 출력 신호에 기반하여 호흡률, 허리 길이, 한끼의 음식량, 착석 또는 수면 시간, 또는 화장실 방문의 빈도 중 하나를 판정하는 단계를 더 포함하는

방법.

#### 청구항 13

사람의 신체 상에 착용될 수 있는 착용가능 컴퓨터 디바이스로서,

컴퓨터 프로세서와,

상기 프로세서와 통신하는 통신 시스템과,

상기 사람에게 의해 착용되도록 어레이(array)로 배치된 복수의 소리 센서 - 상기 센서는 상기 디바이스를 착용하고 있는 사람으로부터 소리를 감지하고 상기 감지된 소리에 기반하여 출력 신호를 출력하도록 구성되고, 상기 통신 시스템은 상기 출력 신호를 상기 센서로부터 상기 프로세서로 통신함 - 를 포함하고,

상기 프로세서는 상기 출력 신호를 수신하고 출력 신호가 임계치보다 크거나 프로파일 소리를 포함하는 경우 알람에 경고 신호를 보내는 회로를 포함하는

착용가능 컴퓨터 디바이스.

#### 청구항 14

제 13 항에 있어서,

상기 착용가능 컴퓨터 디바이스는 상기 사람의 피부 상에 착용될 메시(mesh), 의복 또는 패치 중 하나를 포함하고, 상기 복수의 센서는 상기 사람의 기관으로부터 소리를 감지하도록 상기 디바이스의 내측 표면 상의 선택된 위치에 위치되며, 상기 통신 시스템은 유선 또는 무선이고, 상기 디바이스는 상기 경고 신호를 상기 사람에게 통신하는 알람을 더 포함하는

착용가능 컴퓨터 디바이스.

#### 청구항 15

제 14 항에 있어서,

각각의 소리 센서는 유선 통신 모듈 또는 무선 통신 모듈 중 하나, 마이크(microphone) 및 캐리어 패치(carrier patch)를 포함하는

착용가능 컴퓨터 디바이스.

#### 청구항 16

제 13 항에 있어서,

상기 프로세서는 (1) 상기 출력 신호를 수신하고 상기 출력 신호에 기반하여 상기 디바이스를 착용하고 있는 사람의 심장, 폐, 뼈 관절, 턱, 입, 코, 목구멍, 정맥 또는 동맥 중 하나에 대한 손상 또는 관련된 다른 문제 중 하나를 판정하며, 디바이스에 비율(rate)의 표시를 보내고, (2) 소정 기간 동안 상기 디바이스를 착용하고 있는 사람의 기관의 출력 신호가 임계치보다 크거나 프로파일 소리를 포함하는지를 판정하도록 구성되거나 프로그램 되는

착용가능 컴퓨터 디바이스.

#### 청구항 17

제 13 항에 있어서,

상기 소리 센서는 오디오 입력 포트를 가지는 마이크이고, 상기 오디오 입력 포트는 메시의 내측을 향하게 되고 각각의 마이크 내에 배치된 무선 송수신기를 통해 또는 배선을 통해 상기 프로세서에 연결되는

착용가능 컴퓨터 디바이스.

#### 청구항 18

제 13 항에 있어서,

상기 센서는 서로에 관해 자신의 위치를 판정하기 위한 안테나 또는 다른 회로를 가지는 착용가능 컴퓨터 디바이스.

**청구항 19**

사람의 생체인식 지표 소리를 판정하기 위한 방법으로서,  
 지표 소리를 감지하는 것에 기반하여 상기 사람 상의 원하는 위치에 소리 센서의 어레이를 위치시키는 단계와,  
 상기 센서를 사용하여 상기 사람의 기관으로부터 소리를 감지하는 단계와,  
 상기 감지된 소리에 기반하여 상기 센서로부터 전자 출력 신호를 출력하는 단계와,  
 상기 전자 출력 신호를 상기 센서로부터 프로세서에 통신하는 단계와,  
 전자 출력 신호가 임계치보다 크거나 프로파일을 포함하거나, 지표 소리를 포함하는 경우 경보 신호를 알람에 출력하는 단계를 포함하는  
 방법.

**청구항 20**

제 19 항에 있어서,  
 상기 소리 센서의 어레이를 위치시키는 단계는 상기 사람의 기관으로부터 들릴 것으로 예상되는 소리를 직접적으로 또는 간접적으로 듣도록 원하는 위치에 센서를 위치시키는 단계를 포함하고,  
 상기 지표 소리는 (1) 소리가 임계치보다 크거나 프로파일 소리를 포함함을 나타내는 출력 신호를 포함하고,  
 (2) 디바이스를 착용하고 있는 사람의 심장, 폐, 뼈 관절, 턱, 입, 코, 목구멍, 정맥 또는 동맥 중 하나에 대한 손상 또는 관련된 다른 문제를 나타내며,  
 상기 방법은 상기 사람에게 상기 경보 신호를 알리기 위해 알람을 사용하는 단계를 더 포함하는  
 방법.

**청구항 21**

제 19 항에 있어서,  
 상기 감지된 소리는 관절, 발걸음 및 폐로부터의 소리를 포함하고, 경보 신호를 출력하는 단계는 상기 사람이 걷고 있거나 조깅하고 있거나 뛰고 있다는 경보 신호를 출력하는 단계를 포함하는  
 방법.

**청구항 22**

제 10 항 내지 제 12 항 및 제 19 항 내지 제 21 항 중 어느 한 항의 방법을 수행하기 위한 수단을 포함하는 장치.

**발명의 설명**

**기술 분야**

착용가능한 회로 디바이스 및 착용가능한 건강 관리 디바이스, 컴퓨터 및 회로 디바이스의 제조와 구조.

**배경 기술**

[0001]

[0002] 기존의 개인용 컴퓨터들은 인간의 신체 상에 편안하게 착용될 수 없고, 생리적인 기능의 생체인식(biometric) 및 추적(tracking)을 제공하지도 않는다. 시계, 안경과 같은 착용가능 디바이스들은 활력 징후(vital signs)(가령, 펄스(pulse))를 모니터하고/하거나 개인용 보조기기(personal assistant)로 작동하여 이메일, 인터넷 및 비디오에 액세스할 수 있으나, 이 디바이스들의 컴퓨팅 능력 또는 기능성은 그것들의 작은 폼 팩터(form factor)로 인해 심하게 제약을 받는다. 그러한 착용가능 디바이스들을 제조하는 것과 연관된 다수의 중대한 문제가 있다.

**도면의 간단한 설명**

[0003] 동일한 참조부호가 동일한 구성요소를 나타내는 첨부된 도면의 그림 내에 발명의 실시예들이 한정으로서가 아니라 예로서 보여진다. 이 개시 내의 발명의 "일" 또는 "하나의" 실시예에 대한 언급은 반드시 동일한 실시예에 대한 것은 아니고, 적어도 하나를 의미한다는 점에 유의하여야 한다.

도 1은 사람의 허리 주위에 착용될 수 있는 착용가능 컴퓨터 디바이스(wearable computer device)의 일부분의 개략적인 횡단면도(cross-section view)이다.

도 2는 도 1의 디바이스 또는 도 1의 디바이스의 프로세서를 위한 데이터 전송 시스템을 보여주는 다이어그램(diagram)이다.

도 3은 도 1의 디바이스의 버클(buckle)의 개략적인 횡단면도이다.

도 4는 사람 위에 착용되어 그로부터 소리를 감지할 수 있는 소리 센서(sound sensor)의 일부분의 개략적인 횡단면도이다.

도 5는 착용자에 의해 착용되거나 착용자 위에 장착된 도 4의 소리 센서 다수 개의 어레이(array)의 개략도(schematic view)이다.

**발명을 실시하기 위한 구체적인 내용**

[0004] 본 문서에 기술된 실시예는 개인 컴퓨팅 및 건강 관리를 (1) 벨트(belt) 또는 허리띠(waistband)(가령, 아래에 기술된 디바이스(100)), 또는 (2) 소리 센서의 "메시"(mesh) 또는 어레이(가령, 아래에 기술된 어레이(510))와 같은 시스템 또는 디바이스 내에 온전히 통합시킬(integrate) 수 있는데, 이는 개인용 컴퓨터 및 생체피드백(biofeedback)에 대한 편리하고 막힘없는(seamless) 액세스를 만들어낼 것이다. 착용가능한 허리띠는 길이 센서(length sensor), 압력 센서(pressure sensor) 및 모션 센서(motion sensor)를 가질 수 있다. 허리띠로부터의 생체피드백은 호흡률(respiration rate), 허리 길이(waist length), 한끼의 음식량(food quantity of a meal), 착석(sitting) 또는 수면(sleep) 시간, 그리고 화장실 방문(visits to the bathroom)의 빈도를 판정하는 것을 포함할 수 있다. 착용가능한 "메시" 또는 어레이는 소리 센서의 어레이를 가질 수 있고, 메시 또는 어레이로부터의 생체피드백은 심장, 폐, 뼈, 관절, 턱, 목구멍, 동맥, 소화관 및 유사한 것의 손상 또는 다른 문제가 있거나 있었는지를 판정하는 것을 포함할 수 있다.

[0005] 본 문서에 기술된 실시예는 허리띠의 폼 팩터를 가진다. 그것은 임의의 다른 착용가능 디바이스보다 더 클 수 있어서 더 많은 기능성 또는 능력이 그것 내에 통합될 수 있다. 더욱이, 생체센서는 신체 상의 디바이스 작동 포지션(devices working position)으로 인해 호흡률, 허리 길이, 음식량, 착석 또는 수면 시간, 화장실 방문의 빈도를 모니터하도록(monitor) 허리띠 내에 또는 허리띠 상에 포함될 수 있다. 이는 허리 위에 착용되지 않고 따라서 허리로부터 더 멀리 떨어져 있기에 이런 성질 또는 환경을 모니터할 수 없는 디바이스와 비교된다.

[0006] 몇몇 실시예는 사람, "착용자" 또는 "사용자"에 의해 착용될 허리띠 내에 온전히 포함된 인쇄 회로 보드(Printed Circuit Board: PCB) 상의 것과 같은 "보드 상 컴퓨터"(computer on a board)를 가지는 착용가능 컴퓨터 시스템(wearable computer system)을 포함한다. 디바이스의 사용자는 디바이스의 착용자이거나 착용자 상에 디바이스를 놓는 다른 사람일 수 있다. 그러한 컴퓨터는 착용가능 디바이스를 위한 개발상의 시스템(developmental system), 예컨대 인텔 에디슨(Intel® Edison) 보드(가령, 인텔 에디슨 브레이크아웃(breakout) 보드, 칩 또는 컴퓨터 모듈)에 기반한 시스템일 수 있다. 몇몇 센서(가령, 생체센서)는 또한 컴퓨터가 호흡률, 허리 길이, 음식량, 착석/수면 시간 및 화장실로의 빈도와 같은 생체피드백을 포착하기(capture) 위해 사용할 수 있는 데이터를 감지하도록 허리띠에 내장된다. 생체피드백 출력은 모바일 전화 또는 다른 디바이스 상에, 예컨대 와이파이(WiFi™)와 같은 무선 로컬 영역 네트워크(Wireless Local Area Network: WLAN)에 의한, 그 디바이스로의 그 출력의 무선 송신 후에 디스플레이될 수 있다. 생체피드백 출력은 디바이스 상에 위치

된 진동기(vibrator)의, 시간에 걸쳐 상이한 진동 주파수 또는 진동 패턴에 의해 나타내어질 수도 있다. 생체피드백 출력은 디바이스 상에 위치한 스피커(speaker)의, 시간에 걸쳐 상이한 오디오 주파수 또는 오디오 패턴에 의해 나타내어질 수도 있다. 생체피드백 출력은 디바이스(가령, 프로세서 또는 컴퓨터의 부분)의 메모리 내에 저장되고 후에 다른 디바이스로 다운로드될 수 있다.

- [0007] 몇몇 실시예는 많은 양의 데이터에 대한 데이터 액세스를 기존의 착용가능 디바이스보다 더욱 효율적이게 하는 범용 직렬 버스(Universal Serial Bus: USB) 인터페이스를 포함할 수 있다. 그 인터페이스는 소프트웨어 또는 프로그램 또는 애플리케이션 명령어 및/또는 업데이트를 수신하기 위해 사용될 수 있다. 그 인터페이스는 생체 피드백 데이터 또는 경보를 송신하거나 다운로드하기 위해 사용될 수 있다.
- [0008] 몇몇 경우에, 벨트는 허리띠(가령, 디바이스(100)와 같은 넓은 벨트), 프로세서(가령, 인텔 에디슨 보드(Intel® Edison board)와 같은 보드 상 컴퓨터), 생체인식 센서, 진동기, 스피커, USB 인터페이스, 그리고 프로세서와 다른 부분 간에 데이터를 전송하는 어떤 플렉서블(flexible) PCB(가령, 데이터 버스)를 포함할 수 있다(가령, 도 1을 보시오).
- [0009] 생체인식 센서 및 USB 인터페이스는 착용가능한 디바이스(가령, 컴퓨터 또는 프로세서)의 입력/출력(Input/Output: I/O) 시스템 또는 디바이스로서 작동할 수 있다. 진동기 및 스피커가 또한 착용가능한 디바이스의 I/O 시스템 또는 디바이스로서 작동할 수 있다.
- [0010] 몇몇 경우에 프로세서(가령, 컴퓨터) 상에 설치된 애플리케이션 소프트웨어 또는 프로그래밍은 I/O 데이터를 액세스하고 무선 통신 또는 기술을 통해 스마트폰(smartphone), 태블릿(tablet) 또는 다른 디바이스와 통신할 수 있다(가령, 도 1 및 도 2를 보시오).
- [0011] 몇몇 경우에, 종래의 전자 디바이스와 의복 조립(assembly) 기술 및 소재가 디바이스 생산을 위해 사용된다. 프로세서는 어떤 열 인터페이스 필름(thermal interface film)에 의해 금속 버클의 공동(cavity) 내에 고정될(fixed) 수 있다(가령, 도 1 및 도 3을 보시오). 생체인식 센서는 그것의 작은 크기 때문에 가죽 벨트 내에 또는 가죽 벨트 상에 쉽게 설치될 수 있다.
- [0012] 도 1은 사람의 허리 주위에 착용될 수 있는 착용가능 컴퓨터 디바이스(100)의 일부분의 개략적인 횡단면도이다. 디바이스(100)는 벨트(122)에 부착된(attached) 버클(112)을 가지는 것으로 도시된다. 버클(112)은 프로세서(110), 범용 직렬 버스(116) 및 스피커(114)와 같은 전자 컴포넌트를 포함하거나 수용한다(house). 몇몇 경우에, 버클(112)은 또한 안테나(140), 통신 모듈(170) 및/또는 배터리(150)를 포함하거나 수용한다. 실시예들에 따라서는, 안테나(140), 통신 모듈(170) 및/또는 배터리(150)는 프로세서(110)의 일부일 수 있거나 버클 내에 (프로세서(110)와는) 별개로 수용될 수 있다. 벨트(122)는 버스(120), 진동기(124) 및 센서(130)를 포함한다. 센서(130)는 광 센서(light sensor)(132), 압력 센서(134), 모션 센서(136) 및 소리 센서(138)를 포함하는 것으로 도시된다. 센서(130)는 생체인식 또는 생리적 센서로 기술될 수 있다.
- [0013] 몇몇 경우에, 디바이스(100)는 범용 직렬 버스(116), 스피커(114), 진동기(124), 광 센서(132), 압력 센서(134), 모션 센서(136) 및/또는 소리 센서(138) 중 임의의 하나 이상을 포함하지 않을 수 있거나 배제할 수 있다(가령, 그것들은 선택적일 수 있다). 몇몇 경우에, 디바이스(100)는 안테나(140) 및 통신 모듈(170) 중 임의의 하나 이상을 포함하지 않을 수 있거나 배제할 수 있다(가령, 그것들은 선택적일 수 있다).
- [0014] 디바이스(100)는 의복 한 벌, 허리띠, 벨트, 거들(girdle), 지탱 의류(support garment), 또는 도 1의 컴포넌트가 부착되거나 이를 수용할 수 있는 다른 디바이스를 나타낼 수 있다. 몇몇 경우에 디바이스(100)는, 예컨대 디바이스를 "체결"(close)하거나 "버클식으로 죄기"(buckle) 위해, 버클(112)에 탈거가능하게(removably) 부착되는 원위 말단(distal end) 및 버클(112)이 있는 근위 말단(proximal end)을 갖는 벨트이다. 예를 들면 벨트(122)의 원위 말단은 버클(112)의 일부분 내로 슬라이드가능할(slidable) 수 있고 버클(112)은 벨트(122)의 근위 말단을 설정된 길이로 버클(112)에 고정시키기(locking) 또는 버클식으로 죄기 위한 메커니즘을 가질 수 있다. 몇몇 경우에, 벨트(122)의 원위 말단은 개구부 또는 구멍(이를 통해 버클(112)의 기둥(post) 또는 일부가 연장되어 벨트의 원위 말단을 버클 내의 한 위치(가령, 걸쇠(latch))에 이동가능하게 고정시킬 수 있음)을 가질 수 있다.
- [0015] 벨트(122)의 원위 말단이 버클(112)에 고정되거나 버클식으로 죄어지는 경우, 센서(132)는 디바이스(100)가 형성하는 둘레(perimeter) 또는 원주(circumference)의 길이를 감지할 수 있다. 벨트(122)의 원위 말단이 버클(112)에 고정되는 경우, 센서(134 및 138)는, 디바이스(100)를 착용하는 사람을 향하고 그에게 노출되는 것과 같이, 내부로 노출되고 대향하는(facing)(가령, 배향된(oriented)) 감지 메커니즘을 가질 수 있다.

- [0016] 길이 센서(132)는 디바이스(100)의 착용자의 길이 또는 길이에서의 변화를 직접적으로 측정(가령, 감지)하도록 구성될 수 있다. 그 길이 또는 변화는 착용자 허리의 길이의 빠르거나 큰 변화를 검출하기 위해 (가령, 프로세서(110)에 의해) 사용될 수 있다.
- [0017] 몇몇 경우에, 프로세서(110)는 길이 센서에 의해 그것으로 수신된 출력 데이터를 처리하거나 분석하도록 (가령, USB 포트를 통하여 또는 다른 식으로) 구성되거나 프로그램된다. 예를 들어, 프로세서 상에 설치된 허리 길이 센서 애플리케이션 소프트웨어 또는 프로그래밍은 (가령, 버스(120)를 통하여) 길이 센서로부터의 I/O 데이터를 액세스할 수 있다. 프로세서는 시간프레임(timeframe) 내의 허리 길이 데이터를 저장하거나 기록하고, 만약 허리 길이가 급격히 변하는 경우에는 (가령, 스피커(114) 또는 진동기(124)를 통하여) 착용자에게 경고(alert)를 주거나, USB 포트(116) 또는 무선 송신(가령, 모듈(170))을 사용하여 다른 디바이스에 데이터를 송신할 수도 있다.
- [0018] 소프트웨어 또는 프로세서(110)는 착용자의 허리의 길이의 변화를 검출하거나 판정하기 위해 그 길이가 시간에 걸쳐 임계치를 초과하는지에 기반하여 (또는 알고리즘에 기반하여) 길이 센서 출력 데이터의 변화를 검출할 수 있다. 만약 그 길이가 임계치보다 더 큰 경우, 너무 큼 경고(too large alert)가 디바이스 상의 스피커 및/또는 진동기에 송신될 수 있다. 그 경고는 모바일 전화, 태블릿 또는 다른 디바이스로 무선 통신 또는 기술을 통해 송신될 수도 있다. 무선 통신 또는 기술에 대한 본 문서 내의 서술은 단거리 무선(가령, 블루투스(Bluetooth®)와 같이, 고정식 또는 모바일 디바이스들로부터의 2.4 내지 2.485 기가헤르츠(GHz)의 주파수 범위 내의 단파장 UHF(Ultra High Frequency) 전파를 사용함) 또는 개인 영역 네트워크 기술을 포함할 수 있다.
- [0019] 만약 어떤 기간(period of time)(가령, 하루, 일주일, 이주일, 또는 한 달)에 걸친 길이의 변화(가령, 증가 또는 감소)가 임계치(가령, 매월 1 인치 또는 2 인치)보다 더 큰 경우, 신속한 변화 경고(quick change alert)가 디바이스 상의 스피커 및/또는 진동기로 송신될 수 있다. 그 경고는 모바일 전화, 태블릿 또는 다른 디바이스로 무선 통신을 통해 송신될 수도 있다.
- [0020] 길이 센서(132)는 벨트(122) 내에 배치되거나(disposed), 벨트(122)에 부착되거나, 벨트(122) 내에 장착될 (mounted) 수 있다. 센서(132)는 나사, 접착제 또는 다른 것에 의해 장착될 수 있다. 센서(132)는, 예컨대 전자적인 길이 출력 신호를 프로세서(110)에 송신하기 위해, 버스(120)에 전자적으로 연결될(electronically coupled) 수 있다. 센서(132)는 벨트(122) 내에 들어맞는(fit) 마이크로 센서(micro sensor) 또는 다른 길이 센서일 수 있다. 센서(132)의 위치는 착용자의 기관(organ)(가령, 허리)의, 착용자의 신체의 길이 지표(length indicator)(가령, 증거상 길이(evidentiary length))를 감지하기 위한 (가령, 착용자의 허리나 기관에 대해 벨트(122) 또는 디바이스(100) 상에서의) 센서(132)에 대한 원하는 위치일 수 있다.
- [0021] 사람이 디바이스(100)를 착용하고 있는 경우에, 예컨대 공개적으로, 집에서, 화장실에서 및/또는 사무실 환경 (office setting)에서 정상적인 상황(normal conditions) 중에, 센서(132)는 전자적인 길이 신호를 버스(120) 상에 그리고 프로세서(110)에 출력하는 것이 가능할 수 있다. 센서(132)는 디바이스(100) 주위의 또는 디바이스(100)와 연관된 "환경", 예컨대 디바이스를 착용하고 있는 사람의 생체인식 (생리적) 허리 길이 환경을 감지할 수 있다. 그리고 센서(132)는 감지된 환경에 기반하여, 버스(120) 상에서, 프로세서(110)에 신호를 출력할 수 있다. 예를 들어, 센서(132)는 디바이스(100) 또는 벨트(122)의 총 길이를, 사람에 의해 착용되고 벨트(122)의 원위 말단이 버클(112)에 탈거가능하게 고정되거나 버클식으로 죄어진 경우에 감지하고, 그 길이를 나타내는 데이터를 버스(120) 상에 그리고 프로세서(110)로 출력할 수 있다. 센서(132)는 디바이스(100)가 사람의 허리 또는 복부 주위에 있는 경우 그것의 허리 길이 또는 벨트 길이를 측정하는 것이 가능할 수 있다.
- [0022] 몇몇 경우에, 센서(132)는, 예컨대 센서(또는 벨트(122))가 중첩되는 곳을 검출하기 위해, 벨트(122)의 전체 길이를 따라 연장된다. 이런 방식으로, 센서(132)(또는 프로세서(110))는 디바이스(100)가 버클식으로 죄어지는 경우 디바이스(100)의 길이를 검출할 수 있다. 예를 들어, 벨트(122)의 원위 말단이 버클(112)에서 버클식으로 죄어지거나 탈거가능하게 고정되는 경우, 센서(132)는 디바이스(100)의 길이 또는 벨트(122)의 비중첩 거리 (non-overlapping distance)를 측정하는 것이 가능할 수 있다. 프로세서는, 예컨대 (가령, 센서(132)에 의해 검출되는 바와 같은) 벨트(122)의 비중첩 길이와 함께 버클(112)의 길이를 더함으로써, 디바이스(100)의 길이가 판정될 수 있도록 버클(112)의 길이를 인지하거나 이로써 프로그램될 수 있다.
- [0023] 압력 센서(134)는 디바이스(100)의 착용자의 복부 압력에서의 변화(가령, 변동)를 측정하도록 구성될 수 있다. 그 변화는 디바이스의 착용자에 의해 섭취되는 음식의 양과 그의 호흡을 검출하기 위해 (가령, 프로세서(110)에 의해) 사용될 수 있다.

- [0024] 몇몇 경우에, 프로세서(110)는 압력 센서에 의해 발신된 출력 데이터를 처리하거나 분석하도록 (가령, USB 포트를 통하여 또는 다른 식으로) 구성되거나 프로그램된다. 예를 들어, 프로세서 상에 설치된 압력 센서 애플리케이션 소프트웨어 또는 프로그래밍은 (가령, 버스(120)를 통하여) 압력 센서로부터의 I/O 데이터를 액세스할 수 있다. 프로세서는 시간프레임 내의 압력 데이터를 저장하거나 기록하고, 만약 압력이 급격히 변하는 경우에는 (가령, 스피커(114) 또는 진동기(124)를 통하여) 착용자에게 경보를 주거나, USB 포트(116) 또는 무선 송신(가령, 모듈(170))을 사용하여 다른 디바이스에 데이터를 송신할 수도 있다.
- [0025] 소프트웨어 또는 프로세서는 호흡률을 검출하거나 판정하기 위해 그 압력이 시간에 걸쳐 임계치(가령, 1 내지 3 초당 1, 2 또는 3 psi보다 큰 증가 또는 감소)를 초과하는지에 기반하여 (또는 알고리즘에 기반하여) 압력 센서 출력 데이터의 변화를 검출할 수 있다. 그 비율은 모바일 전화, 태블릿 또는 다른 디바이스로 무선 통신을 통해 송신됨으로써, 사용자 또는 착용자(가령, 디바이스를 착용하고 있는 사람) 또는 다른 사람에게 통신될 수 있다.
- [0026] 소프트웨어 또는 프로세서는 착용자가 먹은(가령, 취식한) 음료 및/또는 음식의 양을 검출하거나 판정하기 위해 압력이 시간에 걸쳐 임계치를 초과하는지에 기반하여 (또는 알고리즘에 기반하여) 압력 센서 출력 데이터의 변화를 검출할 수 있다. 만약 취식된 양이 임계치보다 더 큰 경우(가령, 시간당 평균 2, 5 또는 10 psi만큼의 압력 증가), 너무 많음 음식 경보(too much food alert)가 디바이스 상의 스피커 및/또는 진동기에 송신될 수 있다. 그 경보는 모바일 전화, 태블릿 또는 다른 디바이스로 무선 통신을 통해 송신될 수도 있다.
- [0027] 압력 센서(134)는 벨트(122) 내에 배치되거나, 벨트(122)에 부착되거나, 벨트(122) 내에 장착될 수 있다. 압력 센서(134)는 나사, 접착제 또는 다른 것에 의해 장착될 수 있다. 센서(134)는, 예컨대 전자적인 압력 출력 신호를 프로세서(110)에 송신하기 위해, 버스(120)에 전자적으로 연결될 수 있다. 센서(134)는 벨트(122) 내에 들어맞는 마이크로 센서 또는 다른 압력 센서일 수 있다. 버클(112)은 센서(134)"보다 위의" 하나 이상의 내향 개구부(inward opening)를 포함할 수 있는데, 이를 통해 센서(134)는 압력, 예컨대 (가령, 버클식으로 죄어지거나 버클이 풀린(unbuckled) 경우) 디바이스(100)를 착용하고 있는 사람의 신체 또는 기관(가령, 허리 또는 배)의 외향 압력(outward pressure) 또는 이에 의해 야기되는 것을 감지할 수 있다. 센서(134)의 위치는 착용자의 위(stomach)나 배의, 착용자의 기관(가령, 허리)의, 또는 착용자의 신체의 지표(가령, 증거상 압력(evidentiary pressure))를 감지하기 위한 (가령, 착용자의 기관에 대해 벨트(122) 또는 디바이스(100) 상에서의) 센서(134)에 대한 원하는 위치일 수 있다.
- [0028] 센서(134)는 내부로 대향하여, 예컨대 디바이스(100)를 착용한 사람을 향해, 두어질 수 있다. 사람이 디바이스(100)를 착용하고 있는 경우에, 예컨대 공개적으로, 집에서, 화장실에서 및/또는 사무실 환경에서 정상적인 상황 중에, 센서(134)는 전자적인 압력 신호를 버스(120) 상에 그리고 프로세서(110)에 출력하는 것이 가능할 수 있다. 센서(134)는 디바이스(100) 주위의 또는 디바이스(100)와 연관된 "환경", 예컨대 디바이스를 착용하고 있는 사람의 생체인식(생리적) 허리 압력 환경을 감지할 수 있다. 그리고 센서(134)는 감지된 환경에 기반하여, 버스(120) 상에서, 프로세서(110)에 신호를 출력할 수 있다. 예를 들어, 센서(134)는 디바이스(100) 또는 벨트(122)의 내부 표면을 따라 하나 이상의 위치에서 총 압력을, 사람에 의해 착용되고 벨트(122)의 원위 말단이 버클(112)에 탈거가능하게 고정되거나 버클식으로 죄어진 경우에 감지하고, 그 압력(들)을 나타내는 데이터를 버스(120) 상에 그리고 프로세서(110)로 출력할 수 있다. 그것은 벨트(122)의 원위 말단이 버클(112)에 탈거가능하게 고정되지 않거나 버클식으로 죄어지지 않은 경우에 그 압력(들)을 감지하고 그 데이터를 출력할 수도 있다. 디바이스(100)가 사람에 의해 착용되는 경우, 센서(134)는 사람의 허리 또는 복부로부터, 센서(134)에 들어오는(incident) 압력을 측정하는 것이 가능할 수 있다. 몇몇 경우에, 센서(134)는, 예컨대 센서(134)가 위치된 곳에서 압력을 검출하기 위해, 벨트(122)의 전체 길이를 따라 배치된 하나 이상의 센서이다.
- [0029] 모션 센서(136)(가령, 포지션 센서(position sensor) 또는 가속도계(accelerometer))는 모션 센서(136), 디바이스(100) 및/또는 디바이스의 착용자의 움직임을 직접적으로 측정(가령, 검출)하도록 구성될 수 있다. 그 변화는 착용자가 얼마나 긴 시간(가령, 시기(period))을 앉거나 자는지를 검출하거나 판정하기 위해 (가령, 프로세서(110)에 의해) 사용될 수 있다.
- [0030] 몇몇 경우에, 프로세서(110)는 모션 센서에 의해 발신된 출력 데이터를 처리하거나 분석하도록 (가령, USB 포트를 통하여 또는 다른 식으로) 구성되거나 프로그램된다. 예를 들어, 프로세서 상에 설치된 모션 센서 애플리케이션 소프트웨어 또는 프로그래밍은 (가령, 버스(120)를 통하여) 모션 센서로부터의 I/O 데이터를 액세스할 수 있다. 프로세서는 시간프레임 내의 모션 데이터를 저장하거나 기록하고, 만약 착용자가 운동을 해야하거나 폭자고 있지 못하는 경우에는 (가령, 스피커(114) 또는 진동기(124)를 통하여) 착용자에게 경보를 주거나, USB 포트(116) 또는 무선 송신(가령, 모듈(170))을 사용하여 다른 디바이스에 데이터를 송신할 수도 있다.

- [0031] 소프트웨어 또는 프로세서는 어떤 기간에 걸쳐 모션이 전혀 없는 것을 검출 또는 판정하거나 최소한의 모션을 검출 또는 판정하기 위해 그 기간에 걸쳐 모션이 임계치를 초과하는지를 (또는 알고리즘에 기반하여) 검출할 수 있다. 만약 모션이 어떤 기간(가령, 한 시간, 두 시간 또는 네 시간)에 걸쳐 임계치보다 낮은 경우(가령, 10 피트(feet) 미만의 움직임, 50 걸음 미만 등등), 불충분한 운동 경보(not enough exercise alert)가 디바이스 상의 스피커 및/또는 진동기에 송신될 수 있다. 그 경보는 모바일 전화, 태블릿 또는 다른 디바이스로 무선 통신을 통해 송신될 수도 있다.
- [0032] 소프트웨어 또는 프로세서는 어떤 기간에 걸쳐 제대로 못 잔 잠(restless sleep)을 검출하거나 판정하기 위해 그 기간에 걸쳐 모션이 임계치를 초과하는지를 (또는 알고리즘에 기반하여) 검출할 수 있다. 만약 모션이 어떤 기간(가령, 야간에 4 시간, 6 시간 또는 8 시간, 예컨대 오후 10시와 오전 6시 사이, 또는 자정과 오전 8시 사이)에 걸쳐 임계치보다 더 큰 경우(가령, 50 피트를 넘는 움직임, 150 걸음 초과 등등), 불충분한 숙면 경보(not enough good sleep alert)가 디바이스 상의 스피커 및/또는 진동기에 송신될 수 있다. 그 경보는 모바일 전화, 태블릿 또는 다른 디바이스로 무선 통신을 통해 송신될 수도 있다.
- [0033] 모션 센서(136)는 가속도계, 포지션 센서(position sensor), 모션 센서, 배향 센서(orientation sensor), 또는 이들의 임의의 조합이거나 이를 포함할 수 있다. 모션 센서(136)는 벨트(122) 내에 배치되거나, 벨트(122)에 부착되거나, 벨트(122) 내에 장착될 수 있다. 센서(136)는 나사, 접착제 또는 다른 것에 의해 장착될 수 있다. 센서(136)는, 예컨대 전자적인 모션 출력 신호를 프로세서(110)에 송신하기 위해, 버스(120)에 전자적으로 연결될 수 있다. 센서(136)는 벨트(122) 내에 들어맞는 마이크로 센서 또는 다른 모션 센서일 수 있다. 센서(136)는 모션 또는 움직임, 예컨대 (가령, 버클식으로 죄어진 경우) 디바이스(100)를 착용하고 있는 사람의 허리의 모션 또는 움직임인 디바이스(100)의 위치의 변화 또는 움직임을 감지할 수 있다. 사람이 디바이스(100)를 착용하고 있는 경우에, 예컨대 공개적으로, 집에서, 화장실에서 및/또는 사무실 환경에서 정상적인 상황 중에, 센서(136)는 전자적인 모션 신호를 버스(120) 상에 그리고 프로세서(110)에 출력하는 것이 가능할 수 있다. 센서(136)의 위치는 착용자의 기관(가령, 허리)의, 착용자의 신체의 지표(가령, 증거상 모션 또는 움직임(evidentiary motion or movement))를 감지하기 위한 (가령, 착용자의 기관에 대해 벨트(122) 또는 디바이스(100) 상에서의) 센서(136)에 대한 원하는 위치일 수 있다.
- [0034] 센서(136)는 디바이스(100) 주위의 또는 디바이스(100)와 연관된 "환경", 예컨대 디바이스를 착용하고 있는 사람의 생체인식 (생리적) 위치 또는 움직임 환경을 감지하고, 이후 감지된 환경에 기반하여, 버스(120) 상에서, 프로세서(110)에 신호를 출력할 수 있다. 예를 들어, 센서(136)는 디바이스(100)가 사람에게 의해 착용된 경우에 시간에 걸쳐 센서(136)의 위치의 3차원적인(3 dimensional: 3D) 상대적 움직임을 감지하거나 추적하고, 그 3D 움직임(들)을 나타내는 데이터를 버스(120) 상에 그리고 프로세서(110)로 출력할 수 있다. 그러한 모션은 초당, 5초마다, 30초마다, 분당, 5분마다 또는 10분마다 한번과 같이 주기적으로 검출되고 프로세서에 보고될 수 있다. 몇몇 경우에, 센서(136)는, 예컨대 센서(136)가 위치된 곳에서 모션을 검출하기 위해, 벨트(122)의 전체 길이를 따라 배치된 하나 이상의 센서이다.
- [0035] 길이 센서(132) 및 압력 센서(134)로부터의 출력 데이터는 언제 디바이스의 착용자가 화장실에 가는지를 측정하거나 감지하기 위해 (가령, 프로세서(110)에 의해) 사용될 수도 있다. 그 변화는 (가령, 어떤 시간대의 기간에 걸쳐) 얼마나 자주 디바이스의 착용자가 화장실에 가는지를 검출하거나 판정하기 위해 (가령, 프로세서(110)에 의해) 사용될 수 있다. 만약 그 빈도(가령, 그 기간에 걸친 횟수)가 (가령, 선택된 임계치에 비해) 너무 작은 경우, 시간에 걸쳐 더 많은 물을 마시라고 착용자에게 상기시키기 위해 경보가 착용자 또는 사용자에게 보내질 수 있다.
- [0036] 예를 들면, 길이 센서는 예컨대 착용자가 화장실에 가는 경우에, 디바이스가 버클이 풀렸거나 제거되었음(가령, 오류가 있거나, 어떠한 길이도 없거나, 무한 길이 측정이 있음)을 검출하거나 판정하기 위해 (가령, 프로세서에 의해) 사용될 수 있다. 또한, 압력 센서는 예컨대 착용자가 화장실에 가는 경우에, 디바이스가 버클이 풀렸거나 제거되었음(가령, 오류가 있거나, 어떠한 압력 측정도 없음)을 검출하거나 판정하기 위해 (가령, 프로세서에 의해) 사용될 수 있다. 이들 검출은 어떤 기간에 걸쳐 착용자가 얼마나 자주 화장실에 가는지 검출하거나 판정하기 위해 독립적으로 또는 조합되어 사용될 수 있다.
- [0037] 몇몇 경우에, 프로세서는 길이 및 압력 센서들에 의해 발신된 출력 데이터를 처리하거나 분석하도록 구성되거나 프로그램된다. 예를 들어, 프로세서 상에 설치된 화장실 센서 애플리케이션 소프트웨어 또는 프로그래밍은 (가령, 버스(120)를 통하여) 길이 및 압력 센서들로부터의 I/O 데이터를 액세스할 수 있다. 프로세서는 시간프레임 내의 화장실 데이터를 저장하거나 기록하고, 만약 착용자가 더 많은 물을 마셔야 하는 경우에는 (가령, 스피커

(114) 또는 진동기(124)를 통하여) 착용자에게 경보를 주거나, USB 포트 또는 무선 송신(가령, 모듈(170))을 사용하여 다른 디바이스에 데이터를 송신할 수도 있다.

- [0038] 소프트웨어 또는 프로세서는 불충분한 빈도를 검출하거나 판정하기 위해 어떤 기간에 걸쳐 화장실에 가는 횟수가 임계치를 초과하는지를 (또는 알고리즘에 기반하여) 검출할 수 있다. 만약 빈도가 어떤 기간(가령, 8 시간, 12 시간, 하루)에 걸쳐 임계치보다 낮은 경우(가령, 2회 미만, 4회 미만 등등), 더 많은 물 필요 경보(need more water alert)가 디바이스 상의 스피커 및/또는 진동기에 송신될 수 있다. 그 경보는 모바일 전화, 태블릿 또는 다른 디바이스로 무선 통신을 통해 송신될 수도 있다.
- [0039] 소리 센서(138)는 마이크(microphone), 전기기계식 변환기(electro mechanical transducer), 오디오 검출기(audio detector), 또는 이들의 임의의 조합이거나 이를 포함할 수 있다. 센서(138)는 도 4에 대해 아래에 기술된 바와 같은 센서일 수 있다. 소리 센서(138)는 벨트(122) 내에 배치되거나, 벨트(122)에 부착되거나, 벨트(122) 내에 장착될 수 있다. 소리 센서(138)는 나사, 접착제 또는 다른 것에 의해 장착될 수 있다. 센서(138)는, 예컨대 전자적인 소리 출력 신호를 프로세서(110)에 송신하기 위해, 버스(120)에 전자적으로 연결될 수 있다. 센서(138)는 벨트(122) 내에 들어맞는 마이크로 센서, 마이크로 마이크, 소형 마이크 또는 다른 소리 센서일 수 있다. 버클(112)은 센서(138)"보다 위의" 하나 이상의 내향 개구부를 포함할 수 있는데, 이를 통해 센서(138)는 외향 소리, 예컨대 (가령, 버클로 죄어진 경우) 디바이스(100)를 착용하고 있는 사람의 신체(가령, 허리 또는 다른 위치에서)의 소리 또는 이에 의해 야기되는 것을 감지할 수 있다.
- [0040] 센서(138)는 내부로 대향하여, 예컨대 디바이스(100)를 착용한 사람을 향해, 두어질 수 있다. 사람이 디바이스(100)를 착용하고 있는 경우에, 예컨대 공개적으로, 집에서, 화장실에서 및/또는 사무실 환경에서 정상적인 상황 중에, 센서(138)는 전자적인 소리 신호를 버스(120) 상에 그리고 프로세서(110)에 출력하는 것이 가능할 수 있다. 센서(138)는 디바이스(100) 주위의 또는 디바이스(100)와 연관된 "환경", 예컨대 디바이스를 착용하고 있는 사람의 생체인식 (생리적) 소리환경을 감지할 수 있다. 그리고 센서(138)는 감지된 환경에 기반하여, 버스(120) 상에서, 프로세서(100)에 신호를 출력할 수 있다. 예를 들어, 센서(138)는 디바이스(100) 또는 벨트(122)의 내부 표면을 따라 하나 이상의 위치에서 들어오는 소리 또는 오디오 진동을, 사람에 의해 착용되고 벨트(122)의 원위 말단이 버클(112)에 탈거가능하게 고정되거나 버클식으로 죄어지는 경우에 감지하고, 그 소리(들)를 나타내는 데이터를 버스(120) 상에 그리고 프로세서(110)로 출력할 수 있다. 센서(138)는 디바이스(100)가 사람에 의해 착용되는 경우, 사람의 허리 또는 복부로부터, 센서(138)에 들어오는 소리를 측정하는 것이 가능할 수 있다.
- [0041] 몇몇 경우에, 센서(138)는, 예컨대 센서(138)가 위치한 곳에서 소리를 검출하기 위해, 벨트(122)의 전체 길이를 따라 배치된 하나 이상의 센서이다. 몇몇 경우에, 센서는, 예컨대 센서(138)가 위치한 곳에서 소리를 검출하기 위해, 의복 한 벌을 따라, 사람의 피부 상에, 센서의 어레이 내에, 또는 디바이스(100)가 아닌 디바이스 상에 배치된 다수의 센서를 나타낼 수 있다. 도 4 내지 도 5에 대해 아래에 기술된 바와 같은 것이다.
- [0042] 몇몇 경우에, 센서(138)의 위치(들)는 (가령, 프로세서(110)에 의해) 착용자의 신체의 기관에서 지표 소리(가령, 증거상 소리(evidentiary sound))를 감지하기 위한 (가령, 착용자의 기관에 대해 벨트(122) 또는 디바이스(100) 상에서의) 센서(138)에 대한 원하는 위치일 수 있다. 지표 소리에 기반하여, 프로세서는 기관에 관련되어 본 문서에 언급된 손상 또는 다른 문제가 있거나 있었는지를 판정할 수 있다. 만약 손상이나 다른 문제가 있었다면, 프로세서는 경보 신호를 예컨대 경보 또는 다른 디바이스로 보낼 수 있다. 몇몇 경우에, 프로세서는 (가령, 스피커(114) 또는 진동기(124)를 통하여, 또는 다른 식으로) 착용자에게 경보를 주거나, USB 포트 또는 무선 송신(가령, 모듈(170) 또는 430))을 사용하여 다른 디바이스에 경보 신호(와 출력 데이터)를 송신할 수 있다. 원하는 위치, 지표 소리 및 경보는 도 4 내지 도 5에 관해서 아래에 기술된 것일 수 있다.
- [0043] 스피커(114)는 버클(112) 내에 또는 버클(112) 상에 부착되거나, 고착되거나, 영구적으로 장착될 수 있다. 스피커(114)는 나사, 접착제 또는 다른 것에 의해 장착될 수 있다. 스피커(114)는, 예컨대 전자적인 오디오(가령, 경보) 출력 신호를 프로세서(110)로부터 수신하기 위해, 버스(120)에 전자적으로 연결될 수 있다. 스피커(114)는 버클(112) 내에 들어맞는 소리 생성용 마이크로 스피커, 소형 스피커, 오디오 디바이스 또는 다른 소리 변환 기일 수 있다. 버클(112)은 스피커(114) 상의 개구부를 포함할 수 있는데, 스피커(114)에 의해 생성된 소리는 이를 통해 버클 또는 착용자로부터 전해질 수 있다.
- [0044] 스피커(114)는 외부로 대향하여, 예컨대 디바이스(100)를 착용한 사람으로부터 떨어지는 쪽으로, 두어질 수 있다. 스피커(114)는 위쪽으로 대향하여, 예컨대 디바이스(110)를 착용한 사람의 머리 쪽으로, 두어질 수 있다. 스피커(114)는, 예컨대 공개적으로, 집에서, 화장실에서 및/또는 사무실 환경에서 정상적인 상황 중에, 디바이

스(100)를 착용하고 있는 사람이 들을 수 있는 경보 오디오 신호를 출력하는 것이 가능한 "알람"(alarm) 디바이스일 수 있다.

- [0045] 진동기(124)는 벨트(122) 내에 배치되거나, 벨트(122)에 부착되거나, 벨트(122) 내에 장착될 수 있다. 진동기(124)는 나사, 접착제 또는 다른 것에 의해 장착될 수 있다. 진동기(124)는, 예컨대 전자적인 진동(가령, 경보) 출력 신호를 프로세서(110)로부터 수신하기 위해, 버스(120)에 전자적으로 연결될 수 있다. 진동기(124)는 벨트(122) 내에 들어맞는 진동 생성용 마이크로 진동기, 진동 디바이스(vibrating device) 또는 다른 진동 변환기일 수 있다.
- [0046] 진동기(124)는, 예컨대 공개적으로, 집에서, 화장실에서 및/또는 사무실 환경에서 정상적인 상황 중에, 디바이스(100)를 착용하고 있는 사람이 느낄 수 있는 경보 진동 또는 진동 감각을 출력하는 것이 가능한 "알람" 디바이스일 수 있다.
- [0047] USB 포트(116)는 버클(112) 내에 배치되거나 버클(112)에 부착될 수 있다. USB 포트(116)는 산업계에 알려진 바와 같이 (가령, 수컷형(male) USB 포트를 가지는) USB 가능 디바이스(USB capable device)와 인터페이스하기 위한 암컷형(female) 범용 직렬 버스 인터페이스 또는 포트일 수 있다.
- [0048] 포트(116)는 프로세서(110)에 연결되거나 전기적으로 부착될 수 있다. 포트(116)는 USB 포트나 산업계에 알려진 바와 같이, 플래시 드라이브(flash drive), 모바일 전화, 패드 컴퓨터(pad computer), 다른 컴퓨터 또는 다른 디바이스와 같은 다른 USB 디바이스 및 프로세서(110) 간에 데이터 및 전력 신호를 수신 및 송신하는 것이 가능할 수 있다.
- [0049] 포트(116)는 버클(112) 내에 또는 버클(112) 상에 부착되거나, 고착되거나, 영구적으로 장착될 수 있다. 포트(116)는 나사, 접착제 또는 다른 것에 의해 장착될 수 있다. 포트(116)는 프로세서(110) 및 또는 프로세서(110)와 인터페이스하는 버스에 전자적으로 연결될 수 있다.
- [0050] 몇몇 실시예는 포트(116)는 프로세서(110) 및/또는 디바이스(100)가 수행하는, 본 문서에 기술된 입력, 처리, 창출, 생성 및 다른 프로세스를 수행하도록 프로세서(110)를 프로그램하기 위한 대량의 데이터, 소프트웨어, 프로그램 또는 애플리케이션 명령어에 대한 데이터 액세스를 프로세서(110)에 제공하는 USB 인터페이스일 수 있다. 그것은 생체피드백 데이터 또는 경보를 송신하거나 다운로드하기 위한 인터페이스일 수도 있다.
- [0051] 버스(120)는 손상되지 않고 벨트(122)와 함께 휘어질 수 있는 플렉서블 데이터 버스(flexible data bus)일 수 있다. 버스(120)는 손상되지 않고 버클(112)에 탈거가능하게 고정되거나 버클식으로 죄어지는 벨트(122)의 일부인 것이 가능할 수도 있다. 버스(120)는 전자 신호를 송신하기 위한 도전성(conductive) 트레이스를 가지는 플렉서블 인쇄 회로 보드일 수 있다. 몇몇 경우에, 버스(120)는 버클(112) 또는 벨트(122) 내에 장착된 플렉서블 데이터 버스 또는 컴퓨터 버스일 수 있다.
- [0052] 몇몇 실시예에서, 버스는 유전체 및 지지 소재로서의 폴리이미드(polyimide: PI) 필름 또는 폴리에틸렌 테레프탈레이트(polyethylene terephthalate: PET) 필름과 그 필름 상의 구리 트레이스로 된 플렉서블 PCB를 포함한다. 구리 트레이스를 PI 또는 PET 필름에 확실하게 부착시키기 위해 접착제가 사용될 수 있다.
- [0053] 버스(120)는 디바이스(100) 내에서 데이터를 전송하도록 적응된(adapted) 임의의 서브시스템일 수 있다. 버스(120)는 복수의 컴퓨터 버스이고 데이터를 전송하고 일반적으로 컴포넌트간 통신(inter-component communication)을 가능하게 하기 위한 추가적인 회로를 포함할 수 있다. 버스(120)는 프로세서(110) 및 디바이스(100)의 다른 컴포넌트(스피커(114), 진동기(124), 센서(130), 포트(116), 안테나(140)와 모듈(170)을 포함함) 간에 (가령, 본 문서에 언급된 바와 같은) 전자 신호를 통신하는 것이 가능할 수 있다. 버스(120)는 스피커(114)를 "구동"하기 위해 전자 오디오 신호를 프로세서(110)로부터 송신하는 것이 가능할 수 있다. 버스(120)는 진동기를 구동할 수 있는 전자 진동 신호를 프로세서(110)로부터 진동기(124)로 송신하는 것이 가능할 수 있다. 버스(120)는 출력 신호를 센서(130)로부터 프로세서(110)로 송신하는 것이 가능할 수 있다. 버스(120)는 포트(116) 및 프로세서(110) 간에 출력을 송신하고 입력 신호를 수신하는 것이 가능할 수 있다. 버스(120)는 출력 신호를 프로세서(110)로부터 모듈(170)로 송신하는 것이 가능할 수 있다. 버스(120)는 프로세서(110)에서 안테나(140)로부터 출력 신호를 수신하는 것이 가능할 수 있다.
- [0054] 몇몇 경우에, 버스(120)는 다양한 알려진 통신 프로토콜 또는 기존의 데이터 전송 인터페이스를 사용하여, 프로세서(110) 및 디바이스(100)의 다른 컴포넌트 간에 전자 신호를 통신하는 것이 가능한 컴퓨터 버스일 수 있다. 그러한 프로토콜 또는 인터페이스는 주변 컴포넌트 상호연결(Peripheral Component Interconnect: PCI), PCI 익스프레스(PCIEExpress), 산업 표준 아키텍처(Industry Standard Architecture: ISA), 가속화된 그래픽 포트

(Accelerated Graphics Port: AGP), 범용 직렬 버스(Universal Serial Bus: USB) 또는 다른 버스(프로세서(110)와 인터페이스하는 것과 프로세서(110)로 및 프로세서(110)로부터 통신하는 것이 가능함)를 포함한다. 몇몇 경우에 버스(120)는 본 문서에 기술된 신호를 통신하기 위해 무선 기술을 사용할 수 있다(가령, 모듈(170 및 430)을 보시오).

[0055] 몇몇 경우에, 프로세서(110)는 보드 상 컴퓨터, 또는 다른 프로세서 또는 컴퓨터(버클(112) 내에 들어맞는 것과 버스(120)를 사용하거나 이와 달리 본 문서에 기술된 바와 같이 프로세서(110) 및 디바이스(100)의 다른 컴포넌트 간에 전자 신호를 처리, 해석, 생성 제어하는 것이 가능함)일 수 있다. 프로세서(110)는 프로그램가능 메모리(programmable memory) 및 중앙 처리 유닛(Central Processing Unit: CPU)을 갖는 소형 컴퓨터일 수 있다. 그것은 버클 내에 장착되거나 위치되기 전 사전프로그램된 하드웨어 로직 및/또는 소프트웨어일 수 있거나, 안테나(140) 또는 포트(116)를 통해 프로그램될 수 있다. 그것은 프로세서(110) 및/또는 디바이스(100)가 수행하는, 본 문서에 기술된 입력, 처리, 창출, 생성 및 다른 프로세스를 수행하기 위한 소프트웨어 애플리케이션으로써 프로그램될 수 있다.

[0056] 그러한 보드 상 컴퓨터는 인텔 에디슨 보드(Intel® Edison board) 또는 다른 조그마한 컴퓨터(착용가능 디바이스를 위한 개발 시스템으로서 제공됨)이거나 이를 포함할 수 있다. 몇몇 경우에, 프로세서(110)는 보안 디지털(Secure Digital: SD) 카드와 동일한 크기 및 형상이고 무선 기술 및 WLAN을 통하여 통신하고 500 메가헤르츠(MHz)로 실행하는 듀얼 코어(dual-core) CPU를 포함할 수 있다. 몇몇 경우에, 프로세서(110)는 22 나노미터(nm) 듀얼 코어 CPU이거나 이를 포함할 수 있다. 몇몇 경우에, 프로세서(110)는 표준적인 SD 카드보다 크고 두껍거나 이러한 것을 포함할 수 있다.

[0057] 몇몇 경우에, 프로세서(110)는 마이크로프로세서 및 최소한의 지원 로직(엔지니어가 보드 상의 마이크로프로세서를 숙지하게 되고 그것을 프로그램하는 것을 익히는 데에 필요함)을 포함하는 인쇄 회로 보드와 같은 마이크로프로세서 개발 보드이거나 이를 포함할 수 있다. 그것은 또한 제품 내 애플리케이션의 원형을 만들(prototype) 방법으로서 마이크로프로세서의 사용자에게 도움이 되었다.

[0058] 가정용 컴퓨터(home computer)와 같은 일반 용도의 시스템(general-purpose system)과는 달리, 프로세서(110)는 사용자 인터페이스에 전용인 하드웨어를 거의 또는 전혀 포함하지 않을 수 있다. 그것은 USB 포트(116)를 통해 메모리에(가령, 플래시 메모리에) 프로그램을 다운로드하는 것과 같이 사용자 공급 프로그램(user-supplied program)을 받아들이고 행하기 위한 어떤 규정(provision)을 가질 수 있다. 그것은 직렬 또는 USB 포트를 통해 플래시 메모리 또는 소켓(socket) 내 어떤 형태의 프로그램가능 메모리에 프로그램을 다운로드하는 것과 같이 사용자 공급 프로그램을 받아들이고 행할 수 있다. 몇몇 경우에, 프로세서(110)는 판독 전용 메모리(Read Only Memory: ROM) 기반의 내장된 기계어 모니터(built-in machine language monitor), "디버거"(debugger) 또는 "키보드 입력 모니터"(Keyboard Input Monitor)를 포함할 수 있다.

[0059] 프로세서(110)는 프로세서를 장착하거나 "패키징"(packaging)하는 것으로 알려진 것과 같은 버클(112) 내에 또는 버클(112) 상에 부착되거나, 고착되거나, 영구적으로 장착될 수 있다. 프로세서(110)는 도 3에 도시된 바와 같이 장착될 수 있다. 프로세서(110)는, 예컨대 본 문서에 언급된 바와 같은 전자 신호를 수신 및 송신하기 위해, 버스(120)에 전자적으로 연결될 수 있다. 프로세서(110)는 버클(112) 내에 들어맞을 수 있다. 버클(112)은 프로세서(110)보다 위의 개구부를 포함할 수 있는데, 프로세서(110)를 식히기 위해 공기가 이를 통해 지나갈 수 있다.

[0060] 프로세서(110)는 버스(120)를 통해 디바이스(100)의 다른 컴포넌트(스피커(114), 진동기(124), 센서(130), 포트(116), 안테나(140)와 모듈(170)을 포함함)로 (가령, 본 문서에 언급된 바와 같은) 전자 신호를 통신하는 것이 가능할 수 있다. 프로세서(110)는 스피커(114) 및 진동기(124)를 "구동"하기 위해 전자적인 오디오 신호를 만들어내고(가령, 생성하고) 송신하는 것이 가능할 수 있다. 프로세서(110)는 센서(130)로부터의 출력 신호를 수신하고 처리하는 것(가령, 해석하는 것)이 가능할 수 있다. 프로세서(110)는 출력 신호를 만들고 포트(116) 사이로 송신하는 것(과 이로부터 입력 신호를 수신하고 처리하는 것)이 가능할 수 있다. 프로세서(110)는 출력 신호를 만들고 모듈(170)로 송신하는 것이 가능할 수 있다. 프로세서(110)는 안테나(140)로부터 출력 신호를 수신하고 처리하는 것이 가능할 수 있다.

[0061] 프로세서(110)는 임의의 적합하게 프로그램된 프로세서, 컴퓨터 프로세서, 신호 프로세서, 마이크로프로세서, "칩", 또는 산업계에 알려진 것과 같은 다른 중앙 처리 유닛(Central Processing Unit: CPU)을 포함할 수 있다. 몇몇 실시예에서, 프로세서(110)는 마이크로프로세서 또는 중앙 처리 유닛(도시되지 않음)과 같은 일차적 프로세서(primary processor)일 수 있다. 프로세서(110)는 프로세서, 프로세서에 의한 실행을 위한 운영 시스템

(operating system) 및 애플리케이션 소프트웨어를 포함하는 데이터 스토리지(data storage)와 같은 전자 컴포넌트이거나 이를 포함할 수 있다. 프로세서(110)는 프로그램가능 프로세서(programmable processor), 랜덤 액세스 메모리(Random Access Memory: RAM), 판독 전용 메모리(Read Only Memory: ROM) 또는 다른 메모리(명령어를 실행하기 위해 프로세서와 인터페이스함)가 장착되고 인터페이스된 회로 보드를 포함할 수 있다. 프로세서(110)는 펌웨어, 소프트웨어 또는 하드웨어로(가령, 애플리케이션 특정 집적 회로(application-specific integrated circuit)로서) 구현될 수 있다. 정상적인 상황에서, 프로세서(110)는 프로세서(110) 및/또는 디바이스(100)가 수행하는, 본 문서에 기술된 입력, 처리, 창출, 생성 및 다른 프로세스를 수행하도록 (하드웨어 또는 로직으로써) 구성되고/되거나 (소프트웨어 또는 명령어으로써) 프로그램된다.

[0062] 프로세서(110)는 메모리에 연결되고 이를 포함할 수 있고, 프로세서는 메모리 내에 저장된 명령어(가령, 컴퓨터 프로그램 명령어)를 실행하도록 구성될 수 있다. 메모리는 프로세서(110) 및/또는 디바이스(100)가 수행하는, 본 문서에 기술된 입력, 처리, 창출, 생성 및 다른 프로세스와 같은, 본 문서에 기술된 프로세스를 수행하기 위한 소프트웨어 애플리케이션 또는 명령어를 저장할 수 있다. 메모리는 머신(가령, 컴퓨터) 판독가능 저장 매체로서 기술될 수 있다. 메모리는 비휘발성 메모리(이로부터 명령어가 프로세서에 의한 실행 중에 휘발성 메모리(가령, RAM)에 로드됨)일 수 있다. 더욱이, 프로세서 및 메모리는 도 1 내지 도 2에 언급된 버스(120), 배터리(150) 및 다른 컴포넌트를 포함하거나 이에 연결될 수 있다.

[0063] 도 1은 버클(112) 내에 프로세서(110)와 독립적으로 장착되고, 프로세서(110)에 전력공급을 하기 위해 전기적으로 연결된 배터리(150)를 도시한다. 다른 실시예에 따르면, 배터리(150)는 예컨대 프로세서(110)와 동일한 보드 또는 PCB 상에 장착됨으로써 프로세서(110)의 일부일 수 있다(가령, 프로세서(110)와 별개로 버클 내에 수용되지 않을 수 있음). 몇몇 경우에, 배터리는 프로세서 칩, 다이 또는 패키지의 일부일 수 있다.

[0064] 배터리(150)는 연산(lead acid), 리튬(lithium), 재충전가능(rechargeable), 탈거가능(removable) "시계" 또는 다른 배터리(프로세서(110)에 전력공급을 할 수 있음)일 수 있다. 다른 경우에, 배터리(150)는 전기적으로 커패시터(capacitor) 또는 슈퍼 커패시터(super capacitor)(이는 배터리로서 기능하나 실질적으로는 내부 저항을 전혀 갖지 않아서 빠르게 충전 및 방전함)이다. 그것은 디바이스(100)의 다른 컴포넌트에 전력공급을 하는 것이 가능할 수도 있다. 배터리(150)는 8 시간 또는 12 시간 넘게 프로세서(110)에 전력공급을 하기에 충분한 전력을 제공하도록 프로세서(110)에 연결될 수 있다. 몇몇 경우에, 배터리(150)는 프로세서(110)에 연결될 뿐이고, 프로세서(110)는 필요하고 충분한 전력을 스피커(114), 진동기(124), 센서(130), 버스(120), 안테나(140), 통신 모듈(170) 및 USB(116)에 제공한다. 다른 경우에, 배터리(150)는 프로세서(110)와, 스피커(114), 진동기(124), 센서(130), 버스(120), 안테나(140), 통신 모듈(170) 및 USB(116) 중 하나 이상에 전기적으로 연결된다.

[0065] 배터리(150)는 버클(112) 내에 또는 버클(112) 상에 부착되거나, 고착되거나, 영구적으로 장착될 수 있다. 배터리(150)는 나사, 접착제 또는 다른 것에 의해 장착될 수 있다. 배터리(150)는 프로세서(110) 및 또는 버스(120)에, 예컨대 전력(과 그라운드) 신호를 그것들에게 제공하기 위해, 전자적으로 연결될 수 있다. 버클(112)은 배터리(150)를 액세스하기 위한 하나 이상의 탈거가능 커버(removable cover)를 포함할 수 있다.

[0066] 도 1은 버클(112) 내에 또는 버클(112) 상에 장착되고, 송신을 위해 프로세서(110)로부터 신호를 수신하도록 전기적으로 연결된 통신 모듈(170)을 도시한다. 다른 실시예에 따르면, 통신 모듈(170)은 예컨대 프로세서(110)와 동일한 보드 또는 PCB 상에 장착됨으로써 프로세서(110)의 일부일 수 있다(가령, 프로세서(110)와 별개로 버클 내에 수용되지 않을 수 있음). 몇몇 경우에, 모듈(170)은 프로세서 칩, 다이 또는 패키지의 일부일 수 있다. 모듈(170)은, 예컨대 프로세서(110)로부터 전자적 통신 출력 신호를 수신하기 위해, 버스(120)(나 다른 전기적 하드웨어 연결)에 전자적으로 연결될 수 있다.

[0067] 통신 모듈(170)은 무선 통신 안테나, 송신기 또는 송수신기(전파 신호(radio signal), WLAN, 무선 기술 및 유사한 것과 같은 무선 신호를 인코딩하고 변조하고 송신하는 것이 가능함)일 수 있다. 통신 모듈(170)은 와이파이(Wi-Fi™)(전기 및 전자 엔지니어 협회(Institute of Electrical and Electronics Engineers) - IEEE 802.11 패밀리), 마이크로파 액세스를 위한 전세계적 상호운용성(Worldwide Interoperability for Microwave Access: WiMAX)(IEEE 802.16 패밀리), IEEE 802.20, 롱텀에볼루션(Long Term Evolution: LTE), 향상된 음성-데이터 최적화(Enhanced Voice-Data Optimized) 또는 향상된 음성-데이터 전용(Enhanced Voice-Data Only)(EV-DO), 진진된 고속 패킷 액세스(Evolved High-Speed Packet Access: HSPA+), 블루투스(Bluetooth), 유사한 것, 그리고 이의 파생은 물론, 3세대(3G), 4세대(4G), 5세대(5G) 및 이를 넘어선 것으로 지정되는 임의의 다른 무선 프로토콜을 포함하나 이에 한정되지 않는 다수의 무선 표준 또는 프로토콜 중 임의의 것을 구현할 수 있다.

[0068] 도 1은 버클(112) 내에 또는 버클(112) 상에 장착되고, 수신된 신호를 프로세서(110)로 보내도록 전기적으로 연

결된 안테나(140)를 도시한다. 다른 실시예에 따르면, 안테나(140)는 예컨대 프로세서(110)와 동일한 보드 또는 PCB 상에 장착됨으로써 프로세서(110)의 일부일 수 있다(가령, 프로세서(110)와 별개로 버클 내에 수용되지 않을 수 있음). 몇몇 경우에, 안테나(140)는 프로세서 칩, 다이 또는 패키지의 일부일 수 있다. 안테나(140)는, 예컨대 프로세서(110)로부터 전자적 통신 출력 신호를 송신하기 위해, 버스(120)(나 다른 전기적 하드웨어 연결)에 전자적으로 연결될 수 있다.

[0069] 안테나(140)는 무선 통신 안테나 또는 수신기(전파 신호, WLAN, 무선 기술 및 유사한 것과 같은 무선 신호를 수신하고 복조하고 디코딩하는 것이 가능함)일 수 있다. 안테나(140)는 모듈(170)에 대해 앞서 언급된 것을 포함하는 다수의 무선 표준 또는 프로토콜 중 임의의 것을 구현할 수 있다.

[0070] 도 2는 디바이스(100) 또는 프로세서(110)를 위한 데이터 전송 시스템을 보여주는 다이어그램이다. 도 2는 전화(210)로부터 무선 송신(220)을 보내고 수신하는 프로세서(110)를 도시한다. 몇몇 경우에, 전화(210)는 스마트폰(smartphone), 모바일 전화 또는 휴대폰(cell phone); 랩톱(laptop), 노트북, 태블릿, 또는 데스크톱 컴퓨터; 개인용 디지털 보조기기(Personal Digital Assistant: PDA); 모니터; 셋톱 박스(set-top box) 또는 엔터테인먼트 제어 유닛(entertainment control unit)일 수 있다. 추가의 구현에서, 전화(210)는 데이터를 처리하는 임의의 다른 전자 디바이스일 수 있다.

[0071] 송신(220)은 전파 송신(radio transmissions), WLAN 송신, 셀 송신(cell transmissions), 무선 기술 송신, 또는 산업계에 알려진 다른 송신 시스템(모듈(170)에 대해 앞서 언급된 것을 포함함)일 수 있다. 송신(220)은 모듈(170)에 의해 송신되고 안테나(140)에 의해 수신될 수 있다. 송신(220)은 모듈(170)에 의해 송신되고 안테나(140)에 의해 수신되는 송신일 수 있다.

[0072] 프로세서(110)는 센서(130)로부터 신호(220)를 수신하는 것으로 도시된다. 신호(220)는 버스(120)에 대해 앞서 기술된 바와 같은 센서(130)(가령, 센서(132, 134, 136 및 138))로부터의 신호일 수 있다. 프로세서(110)는 USB 포트(116)로부터 신호(226)를 수신하는 것으로 도시된다. 신호(226)는 포트(116)에 대해 앞서 기술된 바와 같은 포트(116)로의 및 포트(116)로부터의 신호일 수 있다. 신호(226)는 프로세서 및 USB 포트 간에 통신하기 위해 산업계에 알려진 바와 같은 신호일 수 있다. 프로세서(110)는 신호(220)를 진동기(124)로 송신하는 것 또는 보내는 것으로 도시된다. 신호(124)는 버스(120) 상에서 진동기(124)에 보내기 위한 앞서 기술된 신호일 수 있다. 프로세서(110)는 신호(214)를 스피커(114)로 보내는 것으로 도시된다. 신호(214)는 버스(120) 상에서 스피커(114)에 보내기 위한 앞서 기술된 신호일 수 있다.

[0073] 도 3은 버클(112)의 개략적인 횡단면도이다. 도 3은 프로세서(110)가 버클(112)에 배치되거나 부착되는 개구부(305)를 가지는 버클(112)을 도시한다. 도 3은 개구부(305) 내의 프로세서(110) 위의 또는 프로세서(110)를 수용하는 뚜껑(lid)(310)을 도시한다. 뚜껑(310)은 개구부(305) 또는 버클(112)의 측면에 영구적으로 또는 탈거가능하게 부착될 수 있다.

[0074] 도 3은 개구부(305)의 저면에, 또는 버클(112)에 CPU(310)를 부착하는 열 인터페이스 필름(320)을 도시한다. 프로세서(110)는 많은 열을 생성하지 않는 저전력 프로세서 또는 컴퓨팅 시스템일 수 있다. 필름(320)은 필름이 프로세서에 의해 가열되는 경우 버클(112)로의 칩(110)의 접촉을 유지하도록 설계된 접착 필름(adhesive film)일 수 있다. 필름은 프로세서에 의한 가열을 견디도록 설계될 수 있다.

[0075] 몇몇 경우에 필름은 프로세서를 위한 열적 싱크(thermal sink) 또는 냉각 디바이스(cooling device)로서 버클을 사용하기에 충분하게 프로세서와 버클 간에 열을 전도한다(conduct). 몇몇 경우에, 필름(320)은 프로세서(110)에 의해 생성되는 열이 디바이스(100)를 착용하고 있는 사람에게 버클이 너무 따뜻하거나 뜨겁게 하는 것을 야기하지 않도록 프로세서(110)를 버클(112)로부터 열적으로 격리할 수 있는 필름일 수 있다. 필름(320)은 프로세서가 과열되지 않도록 프로세서(110)를 격리할 수도 있다. 개구부 내에 프로세서를 장착하기 위해 다른 접착제 또는 메커니즘이 사용될 수 있다는 점이 인식될 수 있다.

[0076] 몇몇 실시예는 디바이스(100)를 사용하여 생체인식 판독(biometric reading)을 판정하는 프로세스를 포함한다. 그러한 프로세스는 디바이스(100)를 사람의 허리 주위에 위치시키는 것을 포함할 수 있다. 허리띠를 위치시키는 것은 센서(130)(가령, 센서(132, 134 및 136 (그리고 선택적으로 138)))를 허리 주위의 원하는 위치에 위치시키는 것을 포함할 수 있다. 다음으로, 센서는 생체인식 환경을 감지하고 감지된 환경에 기반하여 전자 출력 신호를 출력할 수 있다. 출력 신호는 버스(120)에 의해 센서로부터 프로세서(110)(여기서 그것이 수신됨)로 통신될 수 있다. 다음으로, 만약 전자 출력 신호가 임계치보다 더 크거나 프로파일(profile)을 포함하는 경우 프로세서는 경고 신호(alert signal)를 알람(가령, 스피커(114), 진동기(124) 및/또는 (예컨대 휴대 전화(210)로의) 무

선 신호)에 출력할 수 있다. 만약 전자 출력 신호가 임계치보다 더 크거나 프로파일을 포함하는 경우, 프로세서는 호흡률, 허리 길이, 한끼의 음식량, 착석 또는 수면 시간, 또는 화장실에 방문하는 빈도를 출력 신호에 기반하여 판정하거나 검출할 수 있다. 경보 신호를 수신하는 것에 응답하여, 알람(가령, 스피커(114), 진동기(124) 및/또는 휴대 전화(210))은 디바이스(100)를 착용하고 있는 사람에게 경보 신호를 알릴 수 있다.

[0077] 도 4는 사람 위에 착용되어 그로부터 소리를 감지할 수 있는 소리 센서의 일부분의 개략적인 횡단면도이다. 도 4는 마이크와 같은 소리 센서를 갖는 센서 유닛 또는 "패치"(patch)와 같은 소리 센서(138)를 도시한다. 소리 센서(138)는 (가령, 앞서 언급된 바와 같이) 디바이스(100) 내에 통합될(integrated) 수 있거나, 착용자에 의해 독립적으로 착용될 수 있거나, 소리 센서의 "메시" 또는 어레이(510)의 일부일 수 있다(가령, 도 5를 보시오). 센서(138)는 마이크(420), 저에너지 통신 모듈(low energy communication module)(430), 안테나(440) 및 배터리(450)와 같은 전기적 컴포넌트를 수용하는 캐리어 패치(carrier patch)(410)를 가지는 것으로 도시된다. 몇몇 경우에, 소리 센서는 캐리어 패치, 마이크(420), 그리고 유선 또는 무선 통신 모듈을 포함한다. 센서(138) 및 패치(410)는 아래에서 추가로 논의된다. 도 4는 아래에서 추가로 기술된다.

[0078] 도 5는 착용자에 의해 착용되거나 착용자 위에 장착된 다수의 소리 센서 유닛의 개략도이다. 도 5는 사람 또는 착용자(520)에 의해 착용된 메시 또는 어레이(510) 내의 소리 센서(138A 내지 138J)를 도시한다. 어레이(510)는 복부 또는 흉부 패턴(abdomen or chest pattern)(512), 허리 패턴(waist pattern)(514), 왼 다리 패턴(left leg pattern)(515) 및 오른 다리 패턴(right leg pattern)(516)을 포함한다. 패턴(512)은 센서(138A, 138B 및 138C)를 포함한다. 패턴(514)은 센서(138D, 138E 및 138F)를 포함한다. 패턴(515)은 센서(138G 및 138H)를 포함한다. 패턴(516)은 센서(138I 및 138J)를 포함한다. 어레이(510)는 마이크의 "메시"나 "어레이" 또는 마이크 메시 시스템(microphone mesh system)으로 기술될 수 있다. 어레이(510)는 10개의 마이크 유닛, 패치 또는 소리 센서를 포함하는 것으로 도시된다. 어레이(510)는, 예컨대 3개의, 6개의, 7개의, 또는 10개를 넘는 마이크를 포함함으로써, 더 많거나 더 적은 소리 센서를 종결함이 인식될 수 있다. 어레이(510)는 15개, 20개 또는 30개의 소리 센서를 포함할 수 있다.

[0079] 몇몇 예에서, 어레이(510)의 센서는 또한 138A 내지 138J와 유사한 센서를, 다만 착용자(520)의 등 또는 후부 측면 상에 포함한다. 이 경우, 하나 이상의 센서에 대한 임의의 언급은 바로 그것 뒤에 있고 착용자의 등 측면 상에 있는 대응하는 센서에 대한 언급을 포함한다.

[0080] 몇몇 경우에, 어레이(510)는 패턴(512, 514, 515 및/또는 516)을 포함할 수 있다. 몇몇 경우에, 패턴(512) 또는 패턴(514)만 존재한다. 몇몇 경우에, 패턴(515 및 516)만 존재한다. 몇몇 경우에, 패턴(512 및 514)만 존재한다. 센서(138) 또는 어레이(510)는 하나 이상의 위치에서 소리를 감지하기 위해 하나 이상의 소리 센서(138)를 포함하거나 사용할 수 있어서, 생체인식 활동(biometric activity)을 모니터링하기 위해, 예컨대 심장박동, 소화, 호흡, 신체 움직임, 신체에 대한 손상, 또는 다른 문제를 모니터링하기 위해, (가령, 프로세서에 의해) 그 소리가 포착되고(captured) 분석될 수 있다. 도 5는 아래에서 추가로 기술된다.

[0081] 현재, 인간 신체 소리 청취(human body sound listening)는 반응 모드 및 한정된 음원에 주로 한정된다. 의사는 사람이 호흡 문제가 있는지 보기 위해 의료 진단(medical check) 또는 건강 진단(health check) 중에 사람의 폐에 주로 귀를 기울인다. 이런 종류의 한정된 신체 소리 청취는 전형적으로는 단기간 내에 발생할 뿐이며 자연적인 상황에서(in-situ) 그러하지는 않다. 인간 신체 소리 청취는 또한 전형적으로는, 예컨대 의원 방문 중에, 어떤 단일 목적을 위한 어떤 신체 포지션에 한정된다. 예를 들어, 폐는 의사가 흔히 귀를 기울이나 무릎 관절은 의사가 거의 청취하지 않는다. 본 문서 내의 실시예는 심장박동, 혈류, 호흡 및 관절 움직임과 같이 인간 신체로부터 소리 센서에 의해 수신된 소리를 청취함으로써, 인간 신체의(가령, 디바이스(100), 센서(138) 또는 어레이(510)의 착용자의) 건강, 안전 및 활동을 모니터링하기 위해 착용가능 마이크 메시(wearable microphone mesh)(신체 주위에 산재된(scattered) 다수의 마이크(가령, 센서(138))의 어레이 또는 매트릭스(matrix))를 포함하거나 활용할 수 있다. 인간 신체는 다양한 소리(가청(audible)이든 가청이 아니든 오디오가 아니든)를 생성할 수 있고 이들 소리는 민감한 마이크(가령, 센서(138))로써 "청취"(가령, 검출)될 수 있다. 그 소리와 인간 신체의 건강 및 활동 간에는 어떤 상관(correlation)이 있을 수 있다. 이 소리를 청취하고 분석함(가령, 생체인식 주파수 또는 생체인식 "지표 소리"(indicator sound)와 같은 관심 주파수(frequency of interests)를 포착하기 위한 필터링(filtering))으로써, 인간 신체의 건강 및 생체인식 활동의 어떤 양상, 생체인식 활동 또는 문제가 (가령, 프로세서에 의해) 판정될 수 있다.

[0082] 몇몇 실시예는 다수의 마이크(가령, (예컨대 어레이(510) 내의) 다수의 센서(138))를 포함하거나 활용하여 다수의 위치(가령, 선택된 위치)에서 소리를 감지하니 그 소리 전부가 (가령, 프로세서에 의해) 포착되고 분석될 수

있어서 그 시스템은 다기능적(multifunctional)이다. 그러한 실시예는, 예컨대 심장박동, 소화, 호흡 및 신체 움직임을 모니터링하거나 검출하기 위한, 예컨대 기관의 손상 또는 기관의 다른 문제의 생체인식 지표 또는 활동 소리를 검출하기 위한, 소리 청취 기반 다중 기능 건강, 생체인식 및 활동 모니터 시스템(가령, 어레이(510))으로 기술될 수 있다.

[0083] 몇몇 실시예는 소리 센서의 어레이(가령, (예컨대 어레이(510) 내의) 다수의 센서(138))를 가지는 전신(full body) 착용가능 디바이스 또는 메시를 포함하거나 활용한다. 다중 마이크 시스템(가령, 프로세서)은 상이한 위치(가령, 선택된 위치)에서 마이크에 의해 청취되거나 검출된 소리 차이를 비교함으로써 소리를 분석할 수 있다. 이 시스템(가령, 도 5)은 단일 마이크(가령, 도 1 또는 도 4)에 의해 모니터링될 수 없는 무언가를 (가령, 프로세서를 사용하여) 모니터링하기 위해 사용될 수 있다. 이 시스템(가령, 이 소리들에 기반함)은 특정 소리에 집중하도록 잡음제거(noise cancelation)로의 피드백으로서 사용될 수도 있다.

[0084] 센서(138) 또는 어레이(510)는 하나 이상의 위치에서 소리를 감지하기 위한 하나 이상의 소리 센서(138)를 포함하거나 사용할 수 있어서, 생체인식 활동을 모니터링하기 위해, 예컨대 심장박동, 소화, 호흡, 신체 움직임, 신체에 대한 손상, 또는 다른 문제를 모니터링하거나 검출하기 위해, (가령, 프로세서에 의해) 그 소리가 포착되고 분석될 수 있다. 검출에 기반하여, 센서(138) 또는 어레이(510)로부터 신호를 수신할 프로세서는 경보 신호를, 예컨대 알람 또는 다른 디바이스에 보낼 수 있다. 몇몇 경우에, 프로세서는 (가령, 스피커(114) 또는 진동기(124))를 통하여, 또는 다른 식으로) 착용자에게 경보를 주거나, USB 포트 또는 무선 송신(가령, 모듈(170 또는 430))을 사용하여 다른 디바이스에 경보 신호(와 출력 데이터)를 송신할 수 있다.

[0085] 더욱 상세하게, 도 4는 마이크(420), 저에너지 통신 모듈(430), 안테나(440) 및 배터리(450)와 같은 전기적 컴포넌트를 수용하는 패치(410)의 형태로 된 센서(138)를 도시한다. 도 4는 패치(410) 내에 또는 패치(410) 상에 장착되고, 안테나(440)에 의한 송신을 위해 마이크(420)로부터 신호를 수신하도록 전기적으로 연결된 통신 모듈(430) 및 안테나(440)를 도시한다. 다른 실시예에 따르면, 통신 모듈(430) 및 안테나(440)는 마이크(420)와 동일한 보드 또는 PCB 상에 장착될 수 있다. 통신 모듈(430)은 (가령, 센서(138)에 의해 감지된 소리의 무선 출력 신호를 보내기 위한) 모듈(170)과 유사한 무선 통신 안테나 또는 송신기일 수 있다. 모듈(430)은 모듈(170)이 버클(112) 내에 장착된 방식과 유사하게 패치(410) 내에 또는 패치(410) 상에 부착되거나 고착되거나 영구적으로 장착될 수 있다. 모듈(170)은 패치(410)의 컴포넌트에 전자적으로 연결될 수 있다.

[0086] 몇몇 경우에, 저에너지 통신 모듈(430) 및 안테나(440)는 저에너지 무선 통신에 의해 프로세서(110)로 발신된 버스(120) 상의 센서 출력 데이터인 신호(220)와 유사한, 마이크(420)가 들은 소리를 나타내는 출력 데이터 또는 오디오 출력 데이터를 프로세서에 통신한다. 몇몇 경우에, 배터리(450)는 프로세서(110)에 전력을 제공하는 배터리(150)와 유사하게 마이크(420) 또는 센서(138)의 컴포넌트에 전력을 제공한다.

[0087] 몇몇 경우에, 패치(410)는 마이크(420), 센서(138)에 전력공급을 하기 위한 배터리(450) 또는 커패시터(가령, 배터리(150)를 보시오), 무선 기술과 같은 저에너지 통신 모듈(430) 및 안테나(440)를 포함할 수 있다. 안테나는 옵션(option)으로서 배터리 또는 커패시터를 충전하는 데에 사용될 수도 있다. 이 구성요소들 전부는 플라스틱 또는 친 조각일 수 있는 패치의 한 측면에 부착된다. 전자 컴포넌트 또는 실리콘 칩(예컨대 마이크) 간 전기적 상호연결은 도전성 접착제, PCB, 플렉서블 버스(예컨대 버스(120)), 트레이스 및/또는 납땜 재료(solder material)를 사용하고 있을 수 있다.

[0088] 의복 상이든(가령, 어레이(510) 또는 메시의 다른 측면) 직접적으로 인간의 피부 상이든(동일 측면), 패치가 어떻게 부착될 것인지에 따라, 마이크에 대해 개구부와 동일한, 패치의 측면 상에 또는 패치의 다른 측면 상에 접착제가 있을 수 있다. 마이크는 소리를 청취하고 가공되지 않은 형태(raw form)로(가령, 신호 처리 없이) 아니면 (예컨대 오디오 회로 또는 프로세서에 의해) 처리된 후 소리에 대한 출력 신호를 프로세서 또는 스마트 폰과 같은 마스터 디바이스(master device)에 저에너지 통신을 통하여 보낼 수 있다. 소리는 프로세서 또는 스마트 폰에 의해 추가로 처리될 수 있다. 처리는 잡음을 걸러 내고(filter out) 관심 있는 소리(가령, 소리의 주파수)를 보유할(retain) 소리 주파수에 기반한 신호 필터링(signal filtering)을 포함할 수 있다. 예를 들어, 혈류에 의해 유발된 소리(blood flow induced sounds)는 혈류의 양을 나타내는 지표 소리를 검출하기 위해 1 헤르츠(Hz) 주위의 주파수를 보유함으로써 여과될 수 있다. 심박수(heart rate)는 심박수에 대한 지표 소리를 검출하기 위해 1 헤르츠(Hz) 주위의 소리를 보유하는 분석 또는 필터링을 통해 측정될 수 있다.

[0089] 도 4는 무선 형태의 센서(138)를 도시하나, 센서(138)는 프로세서(110)로의 연결을 위해 유선으로 될(wired) 수도 있다. 만약 그것이 유선으로 된 경우, 저에너지 통신 모듈(430) 및/또는 안테나(440) 및/또는 배터리(450)는 배제되거나 생략될 수 있다. 그러한 경우, 센서로부터의 출력 신호 및 센서로의 전력은 "메시" 또는 어레이를

만들기 위해 직물이 함께 기워진(stitched) 스티치 라인(stitch line) 또는 의류의 천의 일부일 수 있는 코팅된 도전성 배선을 사용하여 제공(가령, 전도)될 수 있다. 코팅된 배선 및 센서(138) 간의 전기적 상호연결은 도전성 접착제일 수 있다. 어레이 또는 메시의 제조 프로세스에서, 배선 상의 코팅과 반응할 수 있는 용제(solvent)와의 어떤 도전성 접착제는 배선 상의 코팅을 제거하고 센서의 컴포넌트로의 배선의 전기적 연결을 형성할 수 있다.

[0090] 몇몇 경우에, 다수의 센서(138)는 "메시" 또는 어레이(510)를 구성할 것이다. 도 5는 도 4에 도시된 마이크 유닛 10개를 포함하는 마이크 메시 시스템의 예를 도시한다. 도 5에서 센서 위치는 인간 신체 상의 가능한 위치를 보여준다. 몇몇 경우에, 센서는 반드시 의류의 표면 상에 있는 것은 아닌데, 메시 또는 어레이(510)는 다른 이에게 보이지 않게 그것은 피부 또는 의류의 내부 측면 상에 부착될 수 있다. 전기적 연결 방식에 따라, 어레이 또는 메시의 센서는 유선으로 되거나 아니면 무선일 수 있다. 만약 유선으로 된 경우, 전기적 연결은 앞서 기술된 프로세스로써 행해질 수 있다. 만약 무선인 경우, 요구되는 센서 간에 어떠한 물리적인 전기적 연결(가령, 배선)도 없다.

[0091] 몇몇 실시예에 따라, 각 센서(138)는 (단일 센서로서 또는 어레이(510)의 일부로서) 독립적으로 작동할 수 있다. 예를 들어, 심장에 가장 가깝게 위치된(가령, 선택된 위치) 센서(가령, 센서(138B))는 심장박동을 모니터링할 수 있는 반면 폐에 가까이 위치된(가령, 선택된 위치) 센서(가령, 착용자의 등 위의 센서(138E))는 호흡을 모니터링할 수 있다. 이 센서들은 함께 작동할 수도 있다. 그것들이 함께 작동하는 경우, 어레이(510) 또는 시스템은 자동으로 센서의 상대적 위치(가령, 선택된 위치)를 인지할 수 있다. 이는 착용자 또는 사용자 경험을 위해 중요할 수 있는데, 그 사람은 단지 센서를 그가 좋아하는 위치(가령, 언급된 바와 같은 선택된 위치) 상에 부착할 수 있고 프로세서 또는 스마트폰과 같은 시스템이 센서가 착용자 상에 위치된 곳(가령, 선택된 위치)을 식별하기 때문이다. 이는 하나 또는 다수의 프로세서로써 행해질 수 있다. 첫 번째는 센서에 대해 무선 측위(wireless positioning)를 사용하는 것이다. 여기서, 각 센서는 무선 신호를 송신하거나 수신할 수 있다. 신호 세기(signal strength)는 두 센서 간의 거리에 관련된다. (가령, 선택된 위치에서의) 상대적 위치는 이 센서들 중 임의의 두 개 사이에 측정된 신호 세기의 계산에 기반하여 계산될 수 있다. 두 번째 방법은 센서의 상대적 위치를 식별하기 위해 소리 세기를 사용하는 것이다. 이 방법에서, 센서는 어떤 세기를 갖는 소리를 생성할 것이나, 다른 센서는 두 센서 간의 거리에 따라 다양한 세기를 갖는 소리를 수신할 것이다. 모든 센서 중 임의의 두 개 간의 수신된 소리 세기와 비교되는 발신된 것에 기반하여, 그 거리가 계산되고 모든 센서의 상대적 위치를 식별할 수 있다. 만약 이들 센서가 무선 연결되는 대신 함께 유선으로 된 경우, 상대적 위치는 두 센서 간의 배선 저항(wiring resistance)을 측정함으로써 식별될 수 있다. 배선이 더 길수록, 저항은 더 크다. 이는 (가령, 선택된 위치에) 센서를 위치시키는 데에 도움이 될 수 있다.

[0092] 센서의 메시 또는 어레이(510)가 함께 작동하는 경우(가령, 그것의 출력 신호 중 한 개보다 많은 출력 신호가 프로세서에 의해 고려되거나 비교됨), 단일 센서로써 실현될 수 없는 몇몇 기능이 실현될 수 있다. 예를 들어, 도 5에서, 만약 인간 신체의 왼팔이 무언가에 의해 타격받거나 누군가에 의해 공격받는 경우, 왼팔의 위치가 타격받았음을 판정하기 위해 센서(가령, 모든 어레이(510) 또는 패턴(512))로부터의 소리가 비교될 수 있다. 모든 센서는 상이한 세기를 갖는 소리를 수신할 것이나, 신체가 타격받은 대강의 위치가 판정될 수 있다. 예를 들어, (가령, 센서(138C, J, H)에서가 아니라 센서(138A)에서의 시끄러운 충돌 소리에 기반하여) 왼팔의 위치가 타격받았음을 판정하기 위해 센서(138A)로부터의 소리가 센서(138C, J, H) 또는 다른 센서로부터의 소리와 비교될 수 있다. 그것은 인간 신체가 사고와 맞닥뜨리는 경우에 가치있다. 그 정보는 의사가 부상 위치 및 심각성을 판단하는 데 도움이 될 수 있다.

[0093] 센서(138)는, 예컨대 생체인식 활동을 검출하도록, 데이터를 분석하기 위해 서로에 또는 프로세서나 제어기에 연결될 수 있다. 예를 들어, 몇몇 경우에 제어기 또는 프로세서(가령, 프로세서(110)와 유사함)는 센서 중 하나 내에, 별개의 디바이스 내에, 또는 (가령, 예컨대 프로세서(110)임으로써) 디바이스(100) 내에 위치될 수 있다. 각 센서(138)는 유선 또는 무선 통신을 통해, 그 프로세서와 통신할 수 있다. 몇몇 경우에, 센서 중 몇몇은 유선 통신을 통해 통신하나, 몇몇은 무선으로 통신한다.

[0094] 유선 통신은 배선, 데이터 버스(가령, 버스(120)와 유사함)를 통해 또는 다중배선(multi-wire) 또는 동축 유형 케이블을 통해 제어기와 통신하는 것을 포함할 수 있다. 배선은 메시 또는 의복의 소재의 일부로서 존재할 수 있다. 배선은 소재와는 별개이고 메시 또는 의복의 소재를 따라 늘어서도록 부착될 수 있다. 몇몇 경우에 배선은 의복의 소재 또는 메시지를 통해 엮어질(woven) 수 있다. 배선은 데이터를 센서로부터 프로세서로 통신할 수 있다. 그러한 데이터는 센서(138)에 대해 기술된 소리 데이터 및 출력 신호를 포함할 수 있다. 유선 통신 신호

는 신호(220)에 대해 기술된 신호를 포함할 수 있다.

- [0095] 메시 내에 배선하는 것은 신호를 유선연결된 센서로부터 다른 프로세서, 예컨대 프로세서(110)로 통신하기 위한 안테나를 형성할 수 있다. 메시 내의 배선은 안테나(440)보다 센서로부터의 데이터의 더 우수한 송신 및/또는 모듈(430)보다 소리 센서에 대한 데이터의 더 나은 수신을 제공할 수 있다. 이는 메시 내의 배선을 위해 사용될 수 있는 더 크거나, 간섭이 더 적거나, 더 무거운 소재로 인한 것일 수 있다. 메시 내의 또는 메시지를 통해 엮어진 배선은, 예컨대 소리 센서에 전력공급을 하기 위해, 전력 또는 전기를 수신하거나 생성하는 데에 사용될 수 있다는 점이 또한 고려된다.
- [0096] 몇몇 경우에, 패치(410)는 하우징(housing) 또는 디바이스(이 위에 마이크(420), 저에너지 통신 모듈(430), 안테나(440) 및 배터리(450)가 장착(되거나 이 안에 장착)됨)일 수 있다. 패치는 PCB, 기판, 직물, 면(cotton), 폴리에스테르(polyester), 레이온(rayon), 데님(denim), 플라스틱, 중합체(polymer), 고무, 금속, 합금, 또는 다른 재료(그것에 부착된 도 4의 컴포넌트를 수용하거나 가질 수 있음)로 이루어질 수 있다. 패치는 다양한 형상 및 크기를 가질 수 있다. 예를 들어, 패치는 2 평방 인치, 1 평방 인치, 1/2 평방 인치, 일 평방 인치의 1/4, 일 평방 인치의 10분의 1까지 또는 이보다 작은 둘레이거나 이를 가질 수 있다. 패치는 정사각형, 사각형, 삼각형, 원, 타원 및 유사한 것의 형상을 가질 수 있다. 패치는 일 인치의 4분의 1, 일 인치의 3/16, 일 인치의 1/8, 일 인치의 1/16, 일 인치의 1/20의 두께를 가질 수 있다.
- [0097] 몇몇 경우에, 마이크(420)는 마이크, 전기기계식 변환기, 오디오 검출기, 또는 이들의 임의의 조합일 수 있다. 마이크(420)는 디바이스의 착용자의 피부로부터의 0.1 Hz 내지 20 KHz의 소리 또는 주파수(가령, 체내의 소리)를 직접적으로 측정(가령, 검출)하도록 구성될 수 있다. 몇몇 경우에 주파수는 0.1 Hz 내지 5 KHz이다. 생체인식 활동을 모니터(가령, 검출 또는 판정)하기 위해, 예컨대 심장박동, 소화, 호흡 및 신체 움직임을 모니터링하거나 검출하기 위해, (가령, 프로세서에 의해) 그 변화가 사용될 수 있다.
- [0098] 센서(138)는, 예컨대 어레이 또는 "메시"에 대해, 언급된 바와 같이 들어맞는 마이크로 센서, 마이크로 마이크, 소형 마이크 또는 다른 소리 센서일 수 있고, 내부에 그러한 마이크를 장착할 개구부를 가질 수 있다. 패치(410)는 센서(138)보다 위에 또는 센서(138)보다 아래에 하나 이상의 개구부를 포함할 수 있는데, 이를 통해 센서(138)(또는 마이크(420))는 소리, 예컨대 어레이(510)에 대한 것과 같은 센서를 착용하고 있는 사람의 신체(가령, 허리 또는 다른 위치에서)의 소리 또는 이에 의해 야기되는 것을 감지할 수 있다.
- [0099] 센서(138)는, 예컨대 어레이(510)에 대해, 예컨대 센서를 착용하고 있는 사람을 향해, 또는 달리 언급된 바와 같이, 내부 쪽을 향해 소리를 감지하거나 향하게 두어지거나 대향할(가령, 배향될) 수 있다. 사람이 센서를 착용하고 있는 경우에, 예컨대 공개적으로, 집에서, 화장실에서 및/또는 사무실 환경에서 정상적인 상황 중에, 센서(138)는 센서(138) 중 하나 내에, 별도로, 별도의 "패치" 내에, 또는 어레이(510)에 대해 언급된 바와 같이 장착된 것과 같은 프로세서에 전자적인 소리 신호를 출력하는 것이 가능할 수 있다.
- [0100] 센서(138)는 (디바이스(100), 어레이(510), 또는 달리 언급된 바와 같은) 디바이스 주위의 또는 디바이스와 연관된 "환경", 예컨대 디바이스를 착용하고 있는 사람의 생체인식(생리적) 소리 환경을 감지할 수 있다. 그리고 센서(138)는 감지된 환경에 기반하여, 예컨대 어레이(510)에 대해, 언급된 바와 같은 프로세서에 신호를 출력할 수 있다. 예를 들어, 사람의 의해 착용되는 경우, 또는 예컨대 어레이(510)에 대해, 달리 언급된 바와 같이, 센서(138)는 패치(410)의 내부 표면을 따라 하나 이상의 위치에서 들어오는 소리 또는 오디오 진동을 감지할 수 있다. 그리고 센서는 프로세서에, 또는 예컨대 어레이(510)에 대해, 달리 언급된 바와 같이, 그 소리를 나타내는 데이터를 출력할 수 있다.
- [0101] 몇몇 경우에, 프로세서(110)(또는 다른 프로세서, 예컨대 센서(138) 중 하나 내에, 별도로, 또는 별도의 "패치" 내에 장착된 것)는, 예컨대 착용자의 생체인식 활동을 검출하기 위해, (가령, 언급된 바와 같은 센서(138)의 유선 또는 무선 출력 신호와 같이) 소리 센서에 의해 발신된 출력 데이터를 처리하거나 분석하도록 (USB 포트를 통하여 또는 다른 식으로) 구성되거나 프로그램된다. 예를 들어, 프로세서 상에 설치된 소리 센서 애플리케이션 소프트웨어 또는 프로그래밍은 (가령, 유선 또는 무선 통신을 통하여, 또는, 예컨대 어레이(510)에 대해, 달리 언급된 바와 같이) 소리 센서로부터의 I/O 데이터를 액세스할 수 있다. 프로세서는 시간프레임 내의 소리 데이터를 저장하거나 기록하고, 도 4 및/또는 도 5에 대해 아래에서 언급된 바와 같이 (가령, 스피커(114) 또는 진동기(124)를 통하여, 또는 다른 식으로) 착용자에게 경보를 주거나, USB 포트 또는 무선 송신(가령, 모듈(170) 또는 430))을 사용하여 다른 디바이스에 데이터를 송신할 수도 있다.
- [0102] 패치 중 하나는 프로세서를 포함하고 따라서 "호스트"(host) 패치일 수 있는 반면 다른 프로세서는 "슬레이브"

로 간주된다. 몇몇 경우에, 신호를 처리하기 위해 한 개보다 많은 프로세서가 존재한다. 몇몇 경우에, 한 개보다 많은 호스트가 존재하고 다른 패치의 서브세트(subset)를 그것의 "슬레이브"로서 가진다. 몇몇 경우에, 메시 또는 의복의 일부인 프로세서는 메시의 센서로부터의 신호를 처리하고 분석을 위해 데이터를 프로세서(110)에 보낸다. 따라서 프로세서(110)는 센서(138)에 대해 기술된 경보 및 출력을, 다만 패턴(510)의 센서에 기반하여 제공할 수 있다.

[0103] 하나 이상의 센서(들)(138)는 사람의 피부 상에 직접적으로, 예컨대 본 문서에 언급된 원하는 위치에서 부착되거나 장착될 수 있다. 몇몇 경우에, 센서(138)는 의복 한 벌의 내부 표면에, 예컨대 본 문서에 언급된 원하는 위치에서 부착된다. 몇몇 경우에, 센서(138)는 의복 한 벌의 계층들 내에 또는 그 사이 내에, 예컨대 본 문서에 언급된 원하는 위치에 통합된다. 의복은 임의의 유형의 셔츠, 재킷 또는 T셔츠(가령, 패턴(512; 또는 512에 514까지, 각각 선택적인 손목 센서와 함께임)); 바지 또는 반바지(가령, 패턴(515; 또는 515에 514까지)); 속옷(가령, 패턴(512; 512에 514까지; 모든 패턴; 515; 또는 515에 514까지)); 거들(girdle), 허리띠 또는 벨트(가령, 패턴(514; 또는 514에 센서(138I 및 G)까지)); 터틀넥 스웨터(turtleneck sweater), 스카프(scarf) 또는 초커(choker)(가령, 패턴(512); 센서(138B); 센서(138A 및 C); 또는 센서(138A 또는 C)), 그리고 유사한 것일 수 있다. 의복의 직물은 면, 폴리에스테르, 레이온, 데님, 플라스틱, 중합체, 고무를 포함하는 임의의 유형의 소재일 수 있다. 몇몇 경우에, 메시는, 직접적으로 피부 상으로든 착용자에 의해 착용될 (1) 셔츠 및 바지 또는 (2) 일체로 된 의복(a single piece of clothing) 상으로든, 착용자의 몸통(torso) 및 다리에 부착된 소리 센서의 어레이(510)이거나 이를 포함할 수 있다. 몇몇 경우에, 메시는 몸통 및 다리의 (가령, 피부에 대해 꼭 끼게)에 대해 착용될 일체로 된 의복에 부착된 소리 센서의 어레이(510)이거나 이를 포함할 수 있다. 그러한 일체로 된 의복은 레오타드(leotard), "유니타드"(unitard), 오버올(overall), 보디슈트(body suit), "원지"(onezie), 점퍼(jumper), 또는 유사한 것일 수 있다.

[0104] 소리 센서(138)(또는 이의 패턴) 중 다른 것은, 예컨대 본 문서에 언급된 원하는 위치에서, 모자, 비니(beanie), 마스크, 귀마개, 스카프, 또는 머리 위의 또는 머리 주위의 다른 복장 상에 포함될 수 있다는 점이 또한 고려된다. 그 센서는 패턴(512)에 대해 본 문서에 기술된 것, 터틀넥 스웨터의 셔츠의 깃 상에 위치된 센서, 또는 머리를 감지하기 위한 센서와 유사하게 검출을 행할 수도 있다. 예를 들면, 몇몇 경우에, 경동맥, 호흡, 척추 등등을 청취하기 위해 셔츠 또는 "터틀넥" 스웨터의 목 부분 내에 하나 이상의 센서가 장착될 수 있다.

[0105] 원하는 위치(들)는 디바이스 또는 어레이의 착용자의 기관으로부터 소리를 (가령, 삼각측량(triangulation)을 통해) 직접적으로 감지하거나 간접적으로 감지하기 위해 소리 센서(들)가 위치되도록 또는 이에 기반하여 디바이스(100) 또는 어레이(510)의 착용자 또는 사용자에 의해 선택될 수 있다. (가령, 피부 상, 의복 내, 또는 다른 식의) 센서의 위치는, 예컨대 기관으로부터, 소리가 들릴 것으로 예상되는 특정 위치에서의 삼각측량을 위해, 이에 인접하여, 이 위에, 또는 여기에 센서를 위치시키도록 선택될 수 있다. 그러한 소리는 디바이스를 착용하고 있는 사람의 생체인식(생리적) 환경 또는 생체인식 활동을 포함할 수 있고, 센서는 소리 또는 감지된 환경에 기반하여 출력 신호를 출력할 수 있다. 몇몇 경우에, 그러한 소리는 원하는 위치(가령, 선택된 위치)에서의 지표(가령, 증거상의) 소리로서 기술되거나 이를 포함할 수 있고, 출력 신호는 (가령, 기관 또는 기관의 일부로부터의) 지표 소리를 포함할 수 있다. 지표 소리는 디바이스를 착용하고 있는 사람의 생체인식(생리적) 환경 또는 생체인식 활동으로 간주될 수 있다.

[0106] 몇몇 경우에, 기관(또는 기관의 일부)에서 또는 이로부터 지표(가령, 증거상의) 소리를 감지하기 위해 원하는 위치(가령, 선택된 위치)에 단일의 센서가 위치될 수 있다. 이는 기관으로부터 지표 소리를 "직접적으로" 감지하도록 (가령, 원하는 위치에서) 기관 상에 또는 기관보다 위에 센서를 위치시키는 것을 포함할 수 있다. 몇몇 경우에, 삼각측량에 의해 기관(또는 기관의 일부)에서 또는 이로부터 지표(가령, 증거상의) 소리를 감지하기 위해 2개, 3개, 4개 또는 더 많은 센서가 원하는 위치(가령, 선택된 위치)에 위치될 수 있다. 이는 기관(또는 기관의 일부) 주위에, 다만 기관 상이거나 기관보다 위는 아니게, 2개 또는 3개의 센서를 위치시키는 것 및 기관에서 지표 소리를 "간접적으로" 감지하기 위해 그 센서들이 들은 소리를 삼각측량하는 것을 포함할 수 있다. 이는 기관 상에 하나의 센서를 위치시키는 것과, 기관 주위에 2개 또는 3개의 센서를 위치시키는 것과, 기관에서 지표 소리를 위해 그 센서들이 들은 소리를 삼각측량하는 것에 의해 행해질 수 있다. 몇몇 경우에, 센서 중 2개, 3개, 4개 또는 더 많은 개수의 센서는 잡음 제거를 수행하기 위해, 예컨대 기관으로부터 나오지 않은 소리 또는 지표 소리가 아닌 소리를 제거하기 위해, 사용될 수 있다. 이는 삼각측량에 대해 언급된 바와 같이 센서를 위치시키는 것에 의해 행해질 수 있다.

[0107] "기관"은 전체 기관, 기관의 일부, 또는 기관의 특정 위치를 기술할 수 있다. 기관은 심장, 폐, 뼈 관절, 턱,

입, 코, 목구멍, 동맥, 소화관, 간, 신장, 방광, 장, 위, 췌장, 다른 기관 및 유사한 것을 포함할 수 있다. 그러므로, 하나 이상의 원하는 위치에서의 센서는 (기관으로부터) 지표 소리를 감지하거나 검출하고 그 지표 소리에 기반하여 기관에 대한 손상 또는 이에 관련된 다른 문제가 있거나 있었는지를 판정할 수 있다. 예를 들어, 하나 이상의 기관에서 센서에 의해 검출된 소리로부터의 출력 신호에 기반하여, 프로세서는 검출된 소리가 지표 소리를 포함하는지를 출력 신호로부터 검출할 수 있다.

[0108] 지표 소리는 출력 신호로부터 검출된 소리가 임계치를 초과하거나 "프로파일" 소리를 포함함을 (가령, 프로세서에 의해) 판정함으로써 검출될 수 있다. 지표 소리(가령, 생체인식 지표 소리 또는 생체인식 활동)는 검출된 소리가 (1) 임계치보다 더 큰 진폭 또는 볼륨을 갖는 주파수 범위 내의 소리, (2) 선택된 기간 내에 임계치보다 더 큰 (1)로부터의 소리, (3) 선택된 기간 내에 임계치보다 더 큰 평균을 갖는 (1)로부터의 소리, 또는 (4) (가령, "파열하는"(popping), "우두둑 부서지는"(crunching), "심장 박동" 또는 "호흡하는" 소리와 같이) 예컨대 선택된 기간에 걸쳐 선택된 주파수 또는 시간 기반 프로파일을 가짐으로써 "프로파일"을 갖는 소리이거나 이를 포함함을 판정함으로써 검출될 수 있다. 이에 기반하여, 프로세서는 기관에 관련되어 본 문서에 언급된 손상 또는 다른 문제가 있거나 있었는지를 판정할 수 있다. 만약 손상이나 다른 문제가 있었다면, 프로세서는 경고 신호를, 예컨대 알람 또는 다른 디바이스에 보낼 수 있다. 몇몇 경우에, 프로세서는 (가령, 스피커(114) 또는 진동기(124)를 통하여, 또는 다른 식으로) 착용자에게 경보를 주거나, USB 포트 또는 무선 송신(가령, 모듈(170 또는 430))을 사용하여 다른 디바이스에 경고 신호(와 출력 데이터)를 송신할 수도 있다.

[0109] 예를 들어, 신체 관절의 특정 위치에서 지표 소리(가령, 프로파일 소리)를 위해 청취하기 위해, 예컨대 손상된 인대(ligament), 근육, 연골(cartilage), 반월판(meniscus) 및/또는 관절 낭액(synovial fluid)의 양의 부족에 있어서 파열하는 소리 또는 다른 지표/프로파일 소리를 검출하기 위해, 하나 이상의 센서가 사용될 수 있다. 몇몇 경우에 관절 내의 파열하는 소리는, 예컨대 무릎, 어깨, 팔꿈치, 발목 등등의, 손상된 반월판 또는 연골을 나타낼 수 있다. 몇몇 경우에, 그러한 소리는 척추에 대한 그러한 손상 또는 척추 내의 툭 튀어나온 디스크를 나타낼 수 있다. 몇몇 경우에, 그러한 소리는 둔부 부상, 관절 문제, 부적절한 동작, 또는 인대 굴근(ligament flexor)을 나타낼 수 있다.

[0110] 몇몇 경우에, 위치는 심장에 대한 것일 수 있다. 예를 들어 센서(138B)는 심장(또는 심장의 일부)의 지표 소리를 직접적으로 감지하기 위해 바로 심장(기관)보다 위의 또는 심장(기관) 상의 원하는 위치(가령, 선택된 위치)에 (가령, 피부 상에, 의복 내에, 또는 다른 식으로) 위치될 수 있다. 또한, 패턴(512), 또는 패턴(512에 514까지)의 센서는 (예컨대 삼각측량에 의해) 심장(또는 심장의 일부)의 지표 소리를 간접적으로 감지하기 위해 심장 주위의(가령, 심장에 가깝지만 심장 바로 위는 아님) 원하는 위치(가령, 선택된 위치)에 (가령, 피부 상에, 의복 내에, 또는 다른 식으로) 위치될 수 있다. 몇몇 경우에, 원하는 위치 또는 기관은 심장의 경동맥, 좌측 심장 판막(left heart valve), 우측 심장 판막(right heart valve), 좌심실(left heart ventricle), 우심실(right heart ventricle), 대동맥(aorta), 동맥 또는 정맥일 수 있다.

[0111] 몇몇 경우에, 위치는 몸통, 다리, 팔, 목 또는 복부 내의 동맥과 같은, 심장에서 떨어진 큰 동맥 또는 정맥에 대한 것일 수 있다. 예를 들어, 센서는 몸통(센서(138A, B, C, D, F)), 다리(센서(138I 또는 G)), 팔(센서(138C 또는 A)), 목(센서(138A 내지 D) 중 임의의 것), 또는 복부(센서(138A 내지 F) 중 임의의 것) 내의 동맥 또는 정맥(기관)과 같은, 심장에서 떨어진 큰 동맥 또는 정맥보다 바로 위의 또는 그 위의 원하는 위치에 (가령, 피부 상에, 의복 내에, 또는 다른 식으로) 위치되어 그 기관들(또는 그 기관들의 일부)의 지표 소리를 직접적으로 감지할 수 있다. 또한, 센서는 몸통(센서(138A, B, C, D 및 F)), 다리(센서(138I 및 J; 또는 G 및 H)), 팔(센서(138C, F 및 B; 또는 A, D 및 B)), 목(센서(138A 내지 D)), 또는 복부(센서(138A 내지 F)) 내의 동맥 또는 정맥과 같은, 심장에서 떨어진 큰 동맥 또는 정맥의 지표 소리를 간접적으로 감지하기 위해 심장 주위의(가령, 심장에 가깝지만 반드시 심장 바로 위는 아님) 원하는 위치에 위치되어 (예컨대 삼각측량에 의해) 그 기관들(또는 그 기관들의 일부)의 지표 소리를 직접적으로 감지할 수 있다.

[0112] 심장 또는 심장으로부터 떨어진 큰 동맥 또는 정맥에 대해, 지표 소리는 소리 진폭, 프로파일, 주파수, 주파수의 변화, 심장 박동 주파수, 심장 박동 패턴(가령, 심전도(electrocardiogram) - EKG), 심장 박동 프로파일, 또는 주파수의 범위(이는 혈류의 양, 혈류의 빠르기, 혈류의 장애(blockage), 혈전증(thrombosis), 플라크(plaque), 펄스(pulse), 또는 심장의 심실, 판막, 대동맥, 동맥 또는 정맥 또는 심장에 인접한 혈관계(vasculature) 중 임의의 것에 대한 변화를 나타냄)일 수 있는데, 예컨대 본 문서에 언급된 바와 같이, 임계치를 초과하거나 프로파일을 포함하는 것이다.

[0113] 그러한 지표 소리는 심장의 심실, 판막, 대동맥 내의 늘어남(stretching), 열상(tear), 연화(softening) 또는

장애와 같은, 심장의 손상 또는 다른 문제를 검출하는 데에 사용될 수 있다. 그러한 지표 소리는 심장의 동맥 또는 정맥 내의, 또는 다리, 팔, 목 등등 내와 같이 심장에 인접한 곳의 혈전증, 플라크 또는 장애와 같은 혈관계의 손상 또는 다른 문제를 검출하기 위해 프로세서에 의해 사용될 수 있다. 이에 기반하여, 프로세서는 앞서 언급된 손상 또는 다른 문제가 있거나 있었는지를 판정하고, 만약 그렇다면 심장 또는 혈관계 경보(heart or vasculature alert)를 보낼 수 있다.

[0114] 예를 들어, 혈류에 의해 유발된 소리는 혈류의 양을 나타내는 지표 소리를 검출하기 위해 1 헤르츠(Hz) 주위의 주파수(가령, 0.9Hz 내지 1.1Hz, 또는 0.8Hz 내지 1.2 Hz)를 보유함으로써 여과될 수 있다. 만약 이 주파수에서의 충분한 소리 진폭 또는 볼륨이 있지 않은 경우, 낮은/높은 혈류, 낮은/높은 혈압, 심장 손상 또는 심장 문제를 나타내도록 경보 신호가 보내어질 수 있다. 심박수는 심박수에 대한 지표 소리를 검출하기 위해 1 헤르츠(Hz) 주위의 주파수(가령, 0.8Hz 내지 1.2Hz, 또는 0.7Hz 내지 2 Hz)를 보유할 분석 또는 필터링을 통해 측정될 수 있다. 만약 이 주파수에서의 충분한 소리 진폭 또는 볼륨 피크가 있지 않은 경우, 낮은/높은 심장 박동, 낮은/높은 혈류, 심장 손상 또는 심장 문제를 나타내도록 경보 신호가 보내어질 수 있다.

[0115] 몇몇 경우에, 그러한 지표 소리는 임계치 볼륨(가령, 심장으로부터 3 내지 5 데시벨(dB), 또는 5 내지 10 dB)보다 더 크고 0.5 Hz 및 180 Hz 사이의 임계치 주파수를 가질 수 있다. 정상 심박수(normal heart rate), 상승된 심박수(elevated heart rate) 및 과도한 심박수(excessive heart rate)에 대한 임계치 주파수는 이 주파수 범위에서 판정될 수 있으며 착용자의 나이에 의존할 수 있다. 주파수에 기반하여 프로세서는 정상 심박수, 상승된 심박수 또는 과도한 심박수를 검출하고 검출된 심박수를 나타내는 경보 신호를 보낼 수 있다.

[0116] 몇몇 경우에, 위치는 폐에 대한 것일 수 있다. 예를 들어, 센서(138B; 138D 및 E); 패턴(512); 패턴(514); 또는 패턴(512에 514까지)은 바로 폐, 또는 폐의 하나 이상의 결절(node)보다 위의 또는 그 위의 원하는 위치에 (가령, 피부 상에, 의복 내에, 또는 다른 식으로) 위치되어 그 기관들(또는 그 기관들의 일부)의 지표 소리를 직접적으로 감지할 수 있다. 또한, 그런 동일한 센서들 또는 패턴(들)은 (예컨대 삼각측량에 의해) 그 기관들(또는 그 기관들의 일부)의 지표 소리를 간접적으로 감지하기 위해 폐 주위의 원하는 위치에 (가령, 피부 상에, 의복 내에, 또는 다른 식으로) 위치될 수 있다. 원하는 위치는 좌측 상단 폐 결절, 좌측 중앙 폐 결절, 좌측 하단 폐 결절, 우측 상단 폐 결절, 우측 중앙 폐 결절, 우측 하단 폐 결절 및 유사한 것을 포함할 수 있다. 유사하게, 센서는 후두(larynx), 기도(trachea) 또는 목구멍(throat)과 같은 다른 호흡 기관의 지표 소리를 직접적으로 또는 간접적으로 감지하기 위해 사용될 수 있다.

[0117] 폐, 후두, 기도 또는 목구멍에 대해, 지표 소리는 소리 진폭, 프로파일, 주파수, 주파수의 변화, 박동 주파수, 또는 주파수의 범위(이는 기류(air flow)의 양, 기류의 빠르기, 기류의 장애, 또는 폐 결절, 후두, 기도 또는 목구멍 중 임의의 것에 대한 변화를 나타냄)일 수 있는데, 본 문서에 언급된 바와 같이, 임계치를 초과하거나 프로파일을 포함하는 것이다. 그러한 지표 소리는 폐에 대한 손상 또는 다른 문제, 예컨대 기류 능력의 비정상적인 감소 또는 속도증가를 검출하기 위해 프로세서에 의해 사용될 수 있다. 그러한 지표 소리는 폐, 다른 호흡 기관에 대한 손상을 검출하는 데에 사용될 수 있다. 이에 기반하여, 프로세서는 앞서 언급된 손상 또는 다른 문제가 있거나 있었는지를 판정하고 만약 그렇다면 폐 또는 호흡 경보(lung or breathing alert)를 보낼 수 있다.

[0118] 몇몇 경우에, 그러한 지표 소리는 임계치 볼륨(가령, 폐로부터 3 내지 5dB, 또는 5 내지 10 dB)보다 더 크고 0.2Hz 및 3Hz 사이의 임계치 주파수를 가질 수 있다. 정상 호흡수(normal breathing rate), 상승된 호흡수(elevated breathing rate) 및 과도한 호흡수(excessive breathing rate)에 대한 임계치 주파수는 이 주파수 범위 내에서 판정될 수 있으며 착용자의 나이에 의존할 수 있다. 주파수에 기반하여 프로세서는 정상 호흡수, 상승된 호흡수 또는 과도한 호흡수를 검출하고 검출된 호흡수를 나타내는 경보 신호를 보낼 수 있다.

[0119] 몇몇 경우에, 위치는 뼈 관절에 대한 것일 수 있다.

[0120] 예를 들어, 센서(138I)는 바로 오른쪽 무릎보다 위의 또는 그 위의 원하는 위치에 위치되어 그 기관(또는 그 기관의 일부)의 지표 소리를 직접적으로 감지할 수 있다. 또한, 센서(138I 및 J; 또는 138I, J, F 및 E)는 (예컨대 삼각측량에 의해) 그 무릎(또는 그 기관의 일부)의 지표 소리를 간접적으로 감지하도록 그 기관 주위의 원하는 위치에 위치될 수 있다.

[0121] 다른 예에서, 센서(138G)는 바로 왼쪽 무릎보다 위의 또는 그 위의 원하는 위치에 위치되어 그 기관(또는 그 기관의 일부)의 지표 소리를 직접적으로 감지할 수 있다. 또한, 센서(138G 및 H; 또는 138G, H, D 및 E)는 (예컨대 삼각측량에 의해) 그 무릎(또는 그 기관의 일부)의 지표 소리를 간접적으로 감지하도록 그 기관 주위의 원하는 위치에 위치될 수 있다.

- [0122] 무릎에 대해, 지표 소리는 소리 진폭, 프로파일, 주파수, 주파수의 변화, 분쇄하는(grinding) 소리 또는 파열하는 소리(이는 움직임의 저항, 움직임의 장애, 조직(tissue) 내의 열상, 또는 관절, 인대, 반월판, 또는 그 무릎의 근육(가령, 내측 측부 인대(medial collateral ligament), 슬개골(patella bone), 외측 측부 인대(lateral collateral ligament), 슬개골 인대(patella ligament), 전방 십자 인대(anterior cruciate ligament), 후방 십자 인대(posterior cruciate ligament))을 위한 조직 내의 염좌(sprain)를 나타냄)일 수 있는데, 예컨대 본 문서에 언급된 바와 같이, 임계치를 초과하거나 프로파일을 포함하는 것이다. 그러한 지표 소리는 그 무릎의 관절, 인대, 반월판, 또는 근육의 손상을 검출하기 위해 프로세서에 의해 사용될 수 있다. 이에 기반하여, 프로세서는 앞서 언급된 손상 또는 다른 문제가 있거나 있었는지를 판정하고 만약 그렇다면 무릎 관절 경보(knee joint alert)를 보낼 수 있다.
- [0123] 몇몇 경우에, 그러한 지표 소리는 임계치 볼륨(가령, 무릎으로부터 5 내지 10dB, 또는 10 내지 20 dB)보다 더 크고 "파열하는" 또는 "우두둑 부서지는" 소리 프로파일과 같은 프로파일 소리를 가질 수 있다. 몇몇 경우에, 그러한 지표 소리는 0.5Hz 및 3Hz 사이의, 또는 걸고 있거나 조강하고 있거나 뛰고 있는 발자국 주파수의 임계치 주파수를 가질 수도 있다. 소리 프로파일에 기반하여 프로세서는 인대, 연골, 뼈, 힘줄, 염좌, 부기(swelling) 또는 다른 무릎 손상을 검출하고, 검출된 손상을 나타내는 경보 신호를 보낼 수 있다.
- [0124] 예를 들어, 센서(138C)는 바로 오른쪽 어깨보다 위의 또는 그 위의 원하는 위치에 (가령, 피부 상에, 의복 내에, 또는 다른 식으로) 위치되어 오른쪽 어깨(또는 그 기관의 일부)의 지표 소리를 직접적으로 감지할 수 있다. 또한, 센서(138C, D 및 F)는 (예컨대 삼각측량에 의해) 그 어깨(또는 그 기관의 일부)의 지표 소리를 간접적으로 감지하도록 그 어깨 주위의 원하는 위치에 (가령, 피부 상에, 의복 내에, 또는 다른 식으로) 위치될 수 있다.
- [0125] 다른 예에서, 센서(138A)는 바로 왼쪽 어깨보다 위의 또는 그 위의 원하는 위치에 위치되어 그 어깨(또는 그 기관의 일부)의 지표 소리를 직접적으로 감지할 수 있다. 또한, 센서(138A, D 및 B)는 (예컨대 삼각측량에 의해) 그 어깨(또는 그 기관의 일부)의 지표 소리를 간접적으로 감지하도록 그 어깨 주위의 원하는 위치에 위치될 수 있다.
- [0126] 센서(138F)는 바로 오른쪽 둔부보다 위의 또는 그 위의 원하는 위치에 위치되어 그 기관(또는 그 기관의 일부)의 지표 소리를 직접적으로 감지할 수 있다. 또한, 센서(138F, E 및 I)는 (예컨대 삼각측량에 의해) 그 둔부(또는 그 기관의 일부)의 지표 소리를 간접적으로 감지하도록 그 기관 주위의 원하는 위치에 위치될 수 있다.
- [0127] 다른 예에서, 센서(138D)는 바로 왼쪽 둔부보다 위의 또는 그 위의 원하는 위치에 위치되어 그 기관(또는 그 기관의 일부)의 지표 소리를 직접적으로 감지할 수 있다. 또한, 센서(138D, E 및 G)는 (예컨대 삼각측량에 의해) 그 둔부(또는 그 기관의 일부)의 지표 소리를 간접적으로 감지하도록 그 기관 주위의 원하는 위치에 위치될 수 있다.
- [0128] 센서는 오른쪽 손목 표면의 또는 그 위의 원하는 위치에 위치되어 그 오른쪽 손목(또는 그 기관의 일부)의 지표 소리를 직접적으로 감지할 수 있다. 또한, 센서(138C; 138F; 및 138E) 및 오른쪽 손목 위의 센서는 (예컨대 삼각측량에 의해) 그 오른쪽 손목, (또는 그 기관의 일부)의 지표 소리를 간접적으로 감지하도록 그 기관 주위의 원하는 위치에 위치될 수 있다.
- [0129] 다른 예에서, 센서는 왼쪽 손목 표면의 또는 그 위의 원하는 위치에 위치되어 그 기관(또는 그 기관의 일부)의 지표 소리를 직접적으로 감지할 수 있다. 또한, 센서(138A; 138D; 및 138E) 및 왼쪽 손목 위의 센서는 (예컨대 삼각측량에 의해) 그 손목(또는 그 기관의 일부)의 지표 소리를 간접적으로 감지하도록 그 기관 주위의 원하는 위치에 위치될 수 있다.
- [0130] 어깨, 둔부 또는 손목에 대해, 지표 소리는 소리 진폭, 프로파일, 주파수, 주파수의 변화, 분쇄하는 소리 또는 파열하는 소리(이는 움직임의 저항, 움직임의 장애, 조직 내의 열상, 또는 관절, 인대, 반월판, 또는 그 어깨, 둔부 또는 손목의 근육을 위한 조직 내의 염좌를 나타냄)일 수 있는데, 예컨대 본 문서에 언급된 바와 같이, 임계치를 초과하거나 프로파일을 포함하는 것이다. 그러한 지표 소리는 그 어깨, 둔부 또는 손목의 관절, 인대, 반월판, 또는 근육의 손상을 검출하기 위해 프로세서에 의해 사용될 수 있다. 이에 기반하여, 프로세서는 앞서 언급된 손상 또는 다른 문제가 있거나 있었는지를 판정하고 만약 그렇다면 어깨, 둔부 또는 손목 관절 경보(shoulder, hip or wrist joint alert)를 보낼 수 있다.
- [0131] 몇몇 경우에, 어깨, 둔부 또는 손목에 대한 그러한 지표 소리는 임계치 볼륨(가령, 어깨, 둔부 또는 손목으로부터 5 내지 10dB, 또는 10 내지 20 dB)보다 더 크고 "파열하는" 또는 "우두둑 부서지는" 소리 프로파일과 같은

프로파일 소리를 가질 수 있다. 소리 프로파일에 기반하여 프로세서는 인대, 연골, 뼈, 힘줄, 염좌, 부기 또는 다른 어깨, 둔부 또는 손목 손상을 검출하고, 검출된 손상을 나타내는 경보 신호를 보낼 수 있다.

[0132] 몇몇 경우에, 위치는 턱, 혀, 치아, 코, 입 및 후두에 대한 것일 수 있다. 예를 들어, 센서(138B, A, C) 또는, 예컨대 목덜미 내에 있는, 목 위의 센서는 원하는 위치에 (가령, 피부 상에, 의복 내에, 또는 다른 식으로) 위치되어 턱, 혀, 치아, 코, 입 또는 후두의 지표 소리를 직접적으로 감지할 수 있다. 또한, 패틴(512; 138C 및 B; 138B 및 A; 138A 및 C; 138C, 목 위의 센서 및 138B; 138B, 목 위의 센서 및 138A; 138C, 목 위의 센서, 138A)는 (가령, 피부 상에, 의복 내에, 또는 다른 식으로) 위치되어 턱, 혀, 치아, 코, 입 또는 후두의 지표 소리를 간접적으로 감지할 수 있다.

[0133] 예컨대 목덜미 내에 있는, 목 주위의 센서는 턱, 혀 및 치아의 위치로부터 예상되는 소리를 검출하기 위해 사용될 수 있다. 그러한 소리는 파열하는 소리, 씹는(chewing) 소리, 씹기, 삼키기(swallowing) 또는 먹기 문제를 나타내는 저주파수의 반복적인 소리를 포함할 수 있다. 그러한 소리는, 예컨대 턱 내의 "파열"을 검출함으로써 (이는 악관절 장애(Temporomandibular Joint disorders: TMJ) 또는 다른 비정상적인 턱 기능을 나타낼 수 있음), 사람의 턱이나 씹기가 비정상적인지를 검출하는 데에 사용될 수 있다.

[0134] 몇몇 경우에, 턱, 혀 및 치아에 대한 그러한 지표 소리는 임계치 볼륨(가령, 5 내지 10dB, 또는 10 내지 20 dB)보다 더 크고 "파열하는" 또는 "우두둑 부서지는" 소리 프로파일과 같은 프로파일 소리를 가질 수 있다. 몇몇 경우에, 그러한 지표 소리는 0.5Hz 및 3Hz 사이의, 또는 씹기, 베어 물기(biting), 이갈이(teeth grinding) 또는 삼키기 주파수의 임계치 주파수를 가질 수도 있다. 소리 프로파일에 기반하여 프로세서는 인대, 연골, 뼈, 치아, 힘줄, 염좌, 부기 또는 다른 턱, 혀 및 치아 손상을 검출하고, 검출된 손상을 나타내는 경보 신호를 보낼 수 있다.

[0135] 몇몇 경우에, 위의 원하는 위치 중 하나 이상은 입, 턱, 혀 및 치아로부터의 지표 소리에 대해 청취하여 씹기, 삼키기 또는 먹기 문제 또는 그 기관들 중 하나와의 문제를 검출하기 위해 선택될 수 있다.

[0136] 이 기관들에 대해, 지표 소리는 소리 진폭, 프로파일, 주파수, 주파수의 변화, 분쇄하는 소리 또는 파열하는 소리(이는 움직임의 저항, 움직임의 장애, 조직 내의 열상, 또는 관절, 인대, 반월판, 또는 턱, 혀 또는 치아의 근육을 위한 조직 내의 염좌를 나타냄)일 수 있는데, 예컨대 본 문서에 언급된 바와 같이, 임계치를 초과하거나 프로파일을 포함하는 것이다. 그러한 지표 소리는 그 턱, 혀 또는 치아의 관절, 인대, 반월판, 또는 근육의 손상을 검출하기 위해 프로세서에 의해 사용될 수 있다. 이에 기반하여, 프로세서는 앞서 언급된 손상 또는 다른 문제가 있거나 있었는지를 판정하고 만약 그렇다면 턱, 혀 또는 치아 경보(jaw, tongue or teeth alert)를 보낼 수 있다.

[0137] 다른 경우에, 이 기관들에 대해, 지표 소리는 소리 진폭, 프로파일, 주파수, 주파수의 변화, 박동 주파수, 또는 주파수의 범위(이는 기류의 양, 기류의 빠르기, 기류의 장애 또는 코, 입 또는 후두에 있어서의 변화를 나타냄)일 수 있는데, 예컨대 본 문서에 언급된 바와 같이, 임계치를 초과하거나 프로파일을 포함하는 것이다. 그러한 지표 소리는 코, 입 또는 후두의 손상, 예컨대 기류 능력의 비정상적인 감소 또는 속도증가를 검출하기 위해 프로세서에 의해 사용될 수 있다. 그러한 지표 소리는 코, 입, 또는 후두, 다른 호흡 기관의 손상을 검출하는 데에 사용될 수 있다. 이에 기반하여, 프로세서는 앞서 언급된 손상 또는 다른 문제가 있거나 있었는지를 판정하고 만약 그렇다면 코, 입, 후두 또는 호흡 경보를 보낼 수 있다.

[0138] 몇몇 실시예에서, 다른 기관에 대한 지표 소리는 사람의 활동의 유형, 예컨대 그가 걷고 있는지, 조깅하고 있는지, 뛰고 있는지 및 유사한 것을 검출하는 데에 사용될 수 있다. 예를 들면, 관절, 발목 및 폐(선택적으로 또한 심장; 또는 코 및 입)의 관절 지표 소리, 발걸음 지표 소리 및 호흡 지표 소리는 어레이(510)의 착용자가 걷고 있는지, 조깅하고 있는지 또는 뛰고 있는지를 검출하기 위해 프로세서에 의해 사용될 수 있다. 프로세서는 어레이의 착용자가 걷고 있는지, 조깅하고 있는지 또는 뛰고 있는지 식별하기 위해 10 초, 30 초, 1 분 또는 5 분과 같은 시기(period)에 걸친 발걸음의 평균 볼륨과 조합하여, 지표 소리의 주파수 또는 빠르기를 판정할 수 있다. 몇몇 경우에, 그러한 지표 소리는 임계치 볼륨보다 더 크고 0.5Hz 및 3Hz 사이의 임계치 주파수를 가질 수 있다. 걷기에 대한 임계치 볼륨(가령, 30 내지 40 데시벨 - dB)은 뛰기에 대해서(가령, 60 내지 100 dB)보다 (가령, 2배 및 5배 사이만큼) 더 낮은 조깅에 대해서(가령, 40 내지 60 dB)보다 (가령, 2배 및 5배 사이만큼) 더 낮을 수 있다. 몇몇 경우에, 관절 지표 소리, 발걸음 지표 소리 및 호흡 지표 소리는 모두 위의 주파수 및 볼륨 임계치와 비교된다. 몇몇 경우에, 사람이 뛰는 경우, 관절 및 호흡의 소리는 착용자의 다른 활동 또는 상태와는 상이할 수 있다. 어레이(510)의 착용자가 걷고 있는지, 조깅하고 있는지 또는 뛰고 있는지를 검출하는 것은 프로세서가 또한 사용자의 심장박동률(heart beat rate)이 걷기, 조깅 또는 뛰기에 대해 전형적인 비율의 것

임을 검출하는 것과, 그 검출을 앞서 언급된 다른 걷기, 조깅 및 뛰기 지표 소리 또는 검출과 조합하는 것을 포함할 수 있다.

[0139] 어레이(510)의 착용자가 걷고 있는지, 조깅하고 있는지 또는 뛰고 있는지 검출하는 것은 다른 지표 소리 또는 검출을 판정하는 어레이의 판단 능력을 증가시킬 수 있다. 몇몇 예에서, 착용자가 걷고 있는지, 조깅하고 있는지 또는 뛰고 있는지는 위험한 레벨의 심장 활동, 위험한 심장박동률, 심장마비 또는 다른 심장 문제를 검출하기 위해 프로세서에 의해 심장 지표 소리와 조합될 수 있다. 몇몇 예에서, 착용자가 걷고 있는지, 조깅하고 있는지 또는 뛰고 있는지는 손상된 관절 또는 조직을 검출하기 위해 프로세서에 의해 관절 지표 소리와 조합될 수 있다.

[0140] 몇몇 실시예에서, 임계치를 초과하거나 프로파일을 포함하는, 입, 목구멍 및/또는 식도에 관한 마시기 지표 소리(drinking indicator sounds)는 사람이 유체를 마시고 있는지 및 어떤 기간에 걸쳐 마신 유체의 용량을 검출하는 데에 사용될 수 있다. 예를 들면, 목구멍 삼키기 지표 소리(throat swallowing indicator sounds)(와 선택적으로는 또한 입 빨아들이기 지표 소리(mouth sucking indicator sounds) 또는 식도 유체 지표 소리(esophagus fluid indicator sounds))는 어레이(510)의 착용자가 유체를 마시고 있고 2 또는 5 초마다 0.25, 0.5, 0.75, 1 또는 2 컵의 용량을 마시고 있음을 검출하기 위해 프로세서에 의해 사용될 수 있다. 프로세서는 2, 3, 5 또는 10 초와 같은 시기에 걸쳐 지표 소리의 평균 볼륨과 조합하여 그 시기에 걸쳐 그 용량의 유체를 마시는지 식별하기 위해, 이들 지표 소리의 주파수 또는 빠르기를 판정할 수 있다. 몇몇 경우에, 프로세서는 그러한 지표 소리가 임계치 볼륨보다 더 크고, 어떤 길이를 가지며(가령, 삼키고 있는 사람의 소리와 같은 프로파일 소리), 0.5Hz 및 3Hz 사이의 임계치 주파수를 가질 수 있음을 판정할 수 있다. 임계치 볼륨은 (가령, 20 내지 40 db)보다 더 클 수 있고 더 높은 주파수는 더 많은 용량이 마셔짐을 나타낼 수 있다. 마시기 지표 소리에 기반하여, 프로세서는 한 시간, 4 시간 또는 하루와 같은 더 긴 시기에 걸쳐 착용자가 얼마나 많은 유체를 마시는지를 판정할 수 있다. 몇몇 예에서, 착용자가 마시고 있는지는 숨막힘 또는 기침을 검출하기 위해 마시기 지표 중에 또는 그 후에 프로세서에 의해 목구멍 또는 다른 지표 소리와 조합될 수 있다.

[0141] 몇몇 실시예에서, 폐, 기도, 목구멍, 코, 입, 후두에 대한 지표 호흡 소리는 사람이 호흡하고 있는지, 빠르게 호흡하고 있는지, 숨막히고 있는지, 기침하고 있는지, 재채기하고 있는지 및 유사한 것을 검출하는 데에 사용될 수 있다. 그러한 지표 소리는 사람이 호흡을 멈추었는지, 코를 골고 있는지, 수면성 무호흡(sleep apnea)을 하는지, 축농증, 알레르기, 건조열, 천식이 있는지 및 유사한 것을 판정하는 데에 사용될 수도 있다. 그러한 소리의 주파수, 진폭, 패턴, 프로파일, 타이밍 및 위치는, 예컨대 본 문서에 언급된 바와 같이, 예컨대 지표 소리가 임계치를 초과하거나 프로파일을 포함함을 식별함으로써, 이들 호흡 문제 중 임의의 것을 판정하는 데에 도움이 될 수 있다. 몇몇 경우에, 착용자에 의한 알레르기성 반응(allergic response)의 위치는 사람들이 위험한 알레르기 위치를 피하는 데에 도움이 되도록 추적될 수 있다. 예를 들면, (가령, 휴대폰의) 모션 센서 또는 다른 위치 센서를 사용하여, 착용자가 알레르기성 반응을 경험하는 경우 위치가 식별될 수 있고 저장될 수 있다. 그러한 반응은 호흡 소리를 감지하는 것에 대해 기술된 어레이(150), 센서(138), 센서(138B) 또는 다른 센서에 의해 검출되는 호흡 소리의 음색(pitch)(가령, 주파수)에서의 시프트 업(shift up)으로서 직접 측정될 수 있다.

[0142] 코 골기 및 또는 수면성 무호흡의 소리는 어레이(가령, 센서(138)의 출력 신호를 사용하는 프로세서)에 의해 쉽게 검출될 수 있고, 어레이는 착용자의 신체 내의 그러한 음원(source of sound)의 위치를 판정하는 것을 가능하게 할 수 있다. 숨막힘의 소리는 개인이 피로움의 징후를 보이기 전이라도 어레이에 의해 판정될 수 있다. 착용자가 베어 먹은 무언가로 인해 치아가 금이 가는(cracking) 독특한 소리는 또한 어레이에 의해 쉽게 검출될 수 있고, 어레이는 착용자의 신체 내의 그러한 치아의 위치를 판정하는 것을 가능하게 할 수 있다. 다음으로, (식도가 아니라 기도 내의) 잘못된 길로 내려가는 액체의 독특한 소리는 또한 어레이에 의해 쉽게 검출될 수 있다.

[0143] 몇몇 실시예에서, 원하는 위치의 선택은 사용자나 착용자, 또는 설계자, 제조자나 의사(앞서 언급된 기능(가령, 지표 소리의 검출)을 수행하도록 디바이스(가령, 디바이스(100), 센서(138), 어레이(150), 또는 이의 프로세서)를 셋업(set up)하거나 그렇지 않으면 프로그램함으로써)로부터의 지시(instructions)에 의해 행해질 수 있다. 그 선택은 그 선택에 대해 언급된 기능을 수행하는 인자를 고려하거나 이에 기반할 수 있다. 몇몇 경우에, 원하는 위치의 선택은 알려진 생리적, 의료적 또는 다른 지식 및 정보에 기반할 수 있다.

[0144] 몇몇 경우에, 지표 소리 임계치 또는 프로파일의 선택은 알려진 생리적, 의료적 또는 다른 지식 및 정보에 기반할 수 있다. 지표 소리 임계치 또는 프로파일의 선택은 사용자, 착용자, 설계자, 제조자나 의사(앞서 언급된 기능(가령, 지표 소리의 검출)을 수행하도록 디바이스(가령, 디바이스(100), 센서(138), 어레이(150), 또는 이의

프로세서)를 셋업하거나 그렇지 않으면 프로그램함)에 의해 행해질 수 있다. 그 선택은 그 선택에 대해 언급된 기능을 수행하는 인자를 고려하거나 이에 기반할 수 있다.

[0145] 몇몇 실시예는 어레이(510)를 사용하여 지표 소리를 판정하는 프로세스를 포함한다. 그러한 프로세스는 지표 소리를 감지하려는 욕구에 기반하여 소리 센서(가령, 센서(138A 내지 J) 또는 그 센서들의 서브세트)를 사람 상의 원하는 위치에 위치시키는 것을 포함할 수 있다. 소리 센서의 어레이를 위치시키는 것은 그 사람의 기관으로부터 들릴 것으로 예상되는 소리를 직접적으로 또는 간접적으로 (가령, 삼각측량을 통해) 듣기 위해 소리 센서를 원하는 위치에 위치시키는 것을 포함할 수 있다. 다음으로, 센서는 생체인식 환경을 감지하고 감지된 환경에 기반하여 센서로부터 전자 출력 신호를 출력할 수 있다. 몇몇 경우에, 센서는 센서를 착용하고 있는 사람의 기관으로부터 소리를 감지할 수 있다. 출력 신호는 센서로부터 그리고 처리를 위해 그것이 수신되는 프로세서로 유선 또는 무선 기술에 의해 통신될 수 있다. 다음으로, 프로세서는 만약 전자 출력 신호가 지표 소리를 포함하거나 임계치보다 크거나 프로파일 소리를 포함하는 경우 경고 신호를 알람(가령, 스피커(114), 진동기(124) 및/또는 (예컨대 휴대폰(210)으로의) 무선 신호)에 출력할 수 있다. 몇몇 경우에, 지표 소리는 소리가 임계치보다 크거나 프로파일 소리를 포함함을 나타내는 출력 신호를 포함한다. 만약 전자 출력 신호가 지표 소리를 포함하는 경우, 프로세서는 출력 신호에 기반하여 디바이스를 착용하고 있는 사람의 심장, 폐, 뼈 관절, 턱, 입, 코, 목구멍, 정맥 또는 동맥 중 하나에 대한 손상 또는 관련된 문제를 판정할(가령, 검출하거나 나타낼) 수 있다. 경고 신호를 수신하는 것에 응답하여, 알람(가령, 스피커(114), 진동기(124) 및/또는 휴대폰(210))은 디바이스(100)를 착용하고 있는 사람에게 경고 신호를 알릴 수 있다.

[0146] 실시예는 또한 다수의 센서는 물론 상이한 유형의 센서로부터의 신호를 통합(가령, 프로세서에 의해 처리)하여 지표 내의 더 작은 변이(shifts)의 검출을 가능하게 하고 오긍정(false positives)을 줄일 센서 출력 신호의 통합을 허용하는 능력을 포함할 수 있다. 예를 들어, 두 센서의 출력 신호에서의 더 작은 변이 또는 변화는 두 센서의 작은 변이의 정보를 동시에 조합하는 것으로 인해 환경, 생물학적 사건 또는 지표 소리를 나타내는 데에 사용될 수 있다. 하나의 예에서, 압력 센서(134) 및/또는 길이 센서(132)의 출력 신호 내의 더 작은 변이 또는 변화는 (가령, 앞서 언급된 바와 같은 이 센서들로 인한 경보에 대한 것에 비해) 심장마비를 식별하도록 센서(138B)로부터의 불규칙한 프로파일 심장박동 소리와 조합될 수 있다.

[0147] 또한, 두 센서의 출력 신호에서의 더 작은 변이 또는 변화는 두 센서의 작은 변이의 정보를 동시에 조합하는 것으로 인해 환경, 생물학적 사건 또는 지표 소리의 오긍정 표시를 줄이는 데에 사용될 수 있다. 하나의 예에서, 압력 센서(134) 및/또는 길이 센서(132)의 출력 신호 내의 더 작은 변이 또는 변화의 결핍은 (가령, 앞서 언급된 바와 같은 이 센서들로 인한 경보에 대한 것에 비해) 불규칙한 소리가 심장 마비가 아님(가령, 센서(138B)의 좋지 못한 위치 또는 손상과의 문제로 인한 것임)을 판정하도록 센서(138B)로부터의 불규칙한 프로파일 심장박동 소리와 조합될 수 있다.

[0148] 몇몇 실시예에 따르면, 마이크 메시(가령, 어레이(510))는 (가령, 소리 센서(138) 대신) 원하는 위치에서의 소형 스피커의 어레이일 수 있다. 몇몇 다른 실시예에 따르면, 마이크 메시(가령, 어레이(510))는 (가령, 센서(138)에 추가하여 또는 이의 일부로서) 소형 스피커의 어레이를 포함할 수도 있다. 이들 경우에, 스피커는 음향 퇴치기(sonic repellent)로서 사용되도록 프로그램될 수 있다. 고주파수 소리는 곤충과 포유류를 물리친다고 알려져 있다. 그러므로, 프로세서는 모기를 막는(가령, 모기의 관심, 주목 또는 물기를 줄이거나 근절하는) 것으로 알려진 주파수에서의 오디오 신호를 스피커에 보내도록 프로그램될 수 있다. 프로세서는 개를 막는(가령, 개의 관심, 주목 또는 물기를 줄이거나 근절하는) 것으로 알려진 주파수에서의 오디오 신호를 스피커에 보내도록 프로그램될 수도 있다.

[0149] 몇몇 경우에, 본 문서의 디바이스는 통상적인 벨트 또는 허리띠(가령, 아래에 기술된 디바이스(100))의 폼 팩터, 또는 소리 센서의 "메시" 또는 어레이(가령, 아래에 기술된 어레이(510))에 기반하거나 들어맞고, 그것은 전 기능 착용가능 디바이스(full functional wearable device)이어서, 그것은 허리띠 또는 의복 판매상 또는 착용가능 디바이스 공급자에 의해 쉽게 사용될 수 있다.

[0150] 몇몇 경우에, 디바이스(100)는 (1) 허리띠 내의 온전히 통합된 개인용 컴퓨터, (2) USB 인터페이스를 가지며 애플리케이션(가령, "앱")을 통해 스마트 폰, 패드 컴퓨터 및 유사한 것과 링크(link)될 수 있는 것, (3) 허리띠가 아닌 설계보다 더 높은 정확도로 호흡률을 모니터링하는 것, (4) 허리 길이를 모니터링하고, 간접적으로 착용자가 신체 형상 및 체중을 제어하는 것을 돕는 것, (5) 복부 압력을 모니터링하는 것(이는 착용자가 매끼의 음식량을 제어하는 데에 도움이 될 수 있어서 간접적으로 착용자로 하여금 체중을 제어하게 함), (6) 착석 시간을 추적하고, 긴 착석 시기 후에 얼마 동안 운동할 것을 착용자에게 상기시키기 위해 진동을 생성하는 것 (7) 그리고

/또는 착용자가 화장실에 가는 빈도를 추적하고, 만약 그 빈도가 너무 작은 경우 더 많은 물을 마시라고 상기시키는 진동을 착용자에게 보내는 것임으로써, 이전에 알려진 구조 및 기법에 대한 개선을 제공하는 컴포넌트/기법의 고유한 조합이거나 이를 포함한다.

[0151] 몇몇 경우에, 어레이(510)는 (1) 메시 또는 어레이 내의 온전히 통합된 개인용 컴퓨터, (2) USB 인터페이스를 가지며 애플리케이션(가령, "앱")을 통해 스마트 폰, 패드 컴퓨터 및 유사한 것과 링크될 수 있는 것, (3) 심장, 폐, 뼈, 관절, 턱, 목구멍, 동맥, 소화관 및 유사한 것의 손상 또는 다른 문제가 있거나 있었는지를 모니터링하는 것임으로써, 이전에 알려진 구조 및 기법에 대한 개선을 제공하는 컴포넌트/기법의 고유한 조합이거나 이를 포함한다.

[0152] 예들

[0153] 다음의 예들은 실시예들에 관한 것이다.

[0154] 예 1은 사람의 허리 주위에 착용될 수 있는 착용가능 컴퓨터 디바이스(wearable computer device)인데, 디바이스는: 버클 내에 배치된 컴퓨터 프로세서; 프로세서에 전자적으로 연결되고 벨트를 따라 연장되는 플렉서블 데이터 버스(벨트는 버클에 연결됨); 벨트를 따라 배치되고 데이터 버스에 전자적으로 연결된 복수의 센서(센서는 디바이스를 착용하고 있는 사람의 생체인식 환경을 감지하고 감지된 환경에 기반하여 출력 신호를 출력하도록 구성됨); 데이터 버스는 출력 신호를 센서로부터 프로세서로 통신함; 버스에 연결된 알람(알람은 사람에게 경보를 통지할 수 있음)을 포함하고, 프로세서는 출력 신호를 수신하고 출력 신호가 임계치보다 크거나 프로파일을 포함하는 경우 알람에 경보 신호를 보내는 회로를 포함한다.

[0155] 예 2에서, 예 1의 대상(subject matter)은, 착용가능 컴퓨터 디바이스는 허리띠 또는 벨트를 포함함; 복수의 센서는 사람의 생리적 환경을 감지하도록 디바이스의 내측 표면(inside surface) 상의 선택된 위치에 위치됨; 플렉서블 데이터 버스는 플렉서블 인쇄 회로 보드(Printed Circuit Board: PCB)를 포함함; 데이터 버스는 프로세서로부터 알람에 전자 신호를 통신함; 및 알람은 경보 신호를 사람에게 통신함을 선택적으로 포함할 수 있다.

[0156] 예 3에서, 예 1의 대상은, 센서는 길이 센서, 압력 센서 및 가속도계를 포함함; 및 프로세서는 센서에 의해 출력된 신호를 수신하고 호흡률, 허리 길이, 한끼의 음식량, 착석 또는 수면 시간, 그리고 화장실 방문의 빈도를 판정하는 회로를 포함함을 선택적으로 포함할 수 있다.

[0157] 예 4에서, 예 1의 대상은, 프로세서는 압력 센서에 의해 출력된 신호를 수신하고, (1) 센서에 의해 출력된 신호에 기반하여 디바이스를 착용하고 있는 사람의 호흡률을 판정하고, 호흡률의 표시(indication)를 디바이스에 보내는 것, 또는 (2) 신호에 기반하여 디바이스를 착용하고 있는 사람에 의해 취식된 음식 및 음료의 양이 임계치보다 큰지를 판정하고, 양이 임계치보다 큰 경우 너무 많은 음식 경보 신호(too much food alert signal)를 알람에 보내는 것 중 하나를 하도록 구성되거나 프로그램됨을 선택적으로 포함할 수 있다.

[0158] 예 5에서, 예 1의 대상은, 프로세서는 길이 센서에 의해 출력된 신호를 수신하고, (1) 길이 센서에 의해 출력된 신호에 기반하여 디바이스를 착용하고 있는 사람의 허리 길이를 판정하고, 허리 길이가 임계치보다 큰 경우 너무 큰 경보 신호(too large alert signal)를 알람에 보내는 것, 또는 (2) 소정 기간에 걸쳐 길이 센서에 의해 출력된 신호에 기반하여 디바이스를 착용하고 있는 사람의 허리 길이를 판정하고, 기간에 걸쳐 임계치보다 큰 양만큼 허리 길이가 변하는 경우 빠른 변화 경보 신호(quick change alert signal)를 알람에 보내는 것 중 하나를 하도록 구성됨을 선택적으로 포함할 수 있다.

[0159] 예 6에서, 예 1의 대상은, 프로세서는 모션 센서에 의해 출력된 신호를 수신하고, (1) 모션 센서에 의해 출력된 신호에 기반하여 소정 기간에 걸쳐 디바이스를 착용하고 있는 사람의 모션을 판정하고, 기간에 걸쳐 모션이 임계치보다 작은 경우 운동 경보 신호(exercise alert signal)를 알람에 보내는 것, 또는 (2) 모션 센서에 의해 출력된 신호에 기반하여 야간에 소정 기간에 걸쳐 디바이스를 착용하고 있는 사람의 모션을 판정하고, 기간에 걸쳐 모션이 임계치보다 큰 경우 불충분한 숙면 경보 신호(not enough good sleep alert signal)를 알람에 보내는 것 중 하나를 하도록 구성됨을 선택적으로 포함할 수 있다.

[0160] 예 7에서, 예 1의 대상은, 프로세서는 길이 및 압력 센서들에 의해 출력된 신호를 수신하고, 길이 및 압력 센서들에 의해 출력된 신호에 기반하여 소정 기간에 걸쳐 디바이스를 착용하고 있는 사람이 화장실을 사용하는 횟수를 판정하며, 기간에 걸쳐 횟수가 임계치보다 작은 경우 더 많은 물 마시기 경보 신호(drink more water alert signal)를 알람에 보내도록 구성됨을 선택적으로 포함할 수 있다.

[0161] 예 8에서, 예 1의 대상은, 경보 신호는 버클 내에 배치된 진동기, 버클 내에 배치된 스피커, 버클 내에 배치된

범용 직렬 버스(Universal Serial Bus: USB) 포트, 또는 무선 송수신기(wireless transceiver) 중 하나로 프로세서에 의해 송신됨; 및 경보 신호는 진동기의 진동, 스피커에 의한 경보 소리, USB 포트에 의한 데이터 송신, 또는 무선 송수신기에 의한 스마트폰으로의 무선 경보 신호 송신을 야기함을 선택적으로 포함할 수 있다.

- [0162] 예 9에서, 예 1의 대상은, 벨트 내에 배치된 소리 센서; 프로세서는 소리 센서에 의해 출력된 신호를 수신하고, (1) 소리 센서에 의해 출력된 신호에 기반하여 야간에 소정 기간에 걸쳐 디바이스를 착용하고 있는 사람의 기관의 지표 소리 또는 프로파일 소리를 검출하고, 지표 소리 또는 프로파일 소리가 검출되는 경우 경보 신호를 알람에 보내도록 구성됨을 선택적으로 포함할 수 있다.
- [0163] 예 10은: 사람의 허리 주위에 프로세서를 포함하는 허리띠를 위치시키는 것; 센서들을 사용하여 생체인식 환경을 감지하는 것; 감지된 환경에 기반하여 센서들로부터 전자 출력 신호를 출력하는 것; 출력 전자 신호를 센서들로부터 프로세서로 통신하는 것; 전자 출력 신호가 임계치보다 크거나 프로파일을 포함하는 경우 경보 신호를 알람에 출력하는 것을 포함하는, 생체인식 관독을 판정하는 방법이다.
- [0164] 예 11에서, 예 10의 대상은, 허리띠를 위치시키는 것은 허리 주위의 원하는 위치에 복수의 센서들을 위치시키는 것을 포함함, 및 경보 신호를 출력하는 것은 알람을 사용하여 경보 신호를 사람에게 알리는 것을 포함함을 선택적으로 포함할 수 있다.
- [0165] 예 12에서, 예 10의 대상은, 허리띠를 위치시키는 것은 허리 주위의 원하는 위치에 복수의 센서들을 위치시키는 것을 포함함, 및 경보 신호를 출력하는 것은 알람을 사용하여 경보 신호를 사람에게 알리는 것을 포함함을 선택적으로 포함할 수 있다.
- [0166] 예 13은 사람의 신체 상에 착용될 수 있는 착용가능 컴퓨터 디바이스에 대한 방법인데, 디바이스는: 컴퓨터 프로세서; 프로세서와 통신하는 통신 시스템; 사람에 의해 착용되도록 어레이 내에 배치된 복수의 소리 센서(센서는 디바이스를 착용하고 있는 사람으로부터 소리를 감지하고 감지된 소리에 기반하여 신호를 출력하도록 구성됨); 통신 시스템은 출력 신호를 센서로부터 프로세서로 통신함을 포함하고, 프로세서는 출력 신호를 수신하고 출력 신호가 임계치보다 크거나 프로파일 소리를 포함하는 경우 알람에 경보 신호를 보내는 회로를 포함한다.
- [0167] 예 14에서, 예 13의 대상은, 착용가능 컴퓨터 디바이스는 사람의 피부 상에 착용될 메시, 의복 또는 패치 중 하나를 포함함; 복수의 센서는 사람의 기관으로부터 소리를 감지하도록 디바이스의 내측 표면 상의 선택된 위치에 위치됨; 통신 시스템은 유선 또는 무선임; 경보 신호를 사람에게 통신하는 알람을 더 포함함을 선택적으로 포함할 수 있다.
- [0168] 예 15에서, 예 14의 대상은, 각 소리 센서는 유선 또는 무선 통신 모듈 중 하나, 마이크 및 캐리어 패치를 포함함을 선택적으로 포함할 수 있다.
- [0169] 예 16에서, 예 13의 대상은, 프로세서는 (1) 출력 신호를 수신하고 출력 신호에 기반하여 디바이스를 착용하고 있는 사람의 심장, 폐, 뼈 관절, 턱, 입, 코, 목구멍, 정맥 또는 동맥 중 하나에 대한 손상 또는 관련된 다른 문제 중 하나를 판정하며, 디바이스에 레이트(rate)의 표시를 보내고, (2) 소정 기간에 걸쳐 디바이스를 착용하고 있는 사람의 기관의 출력 신호가 임계치보다 크거나 프로파일 소리를 포함하는지를 판정하도록 구성되거나 프로그램됨을 선택적으로 포함할 수 있다.
- [0170] 예 17에서, 예 13의 대상은, 소리 센서는 오디오 입력 포트를 가지는 마이크이고 오디오 입력 포트는 메시의 내측 쪽을 향하게 되고 각 마이크 내에 배치된 무선 송수신기를 통해 또는 배선을 통해 프로세서에 연결됨을 선택적으로 포함할 수 있다.
- [0171] 예 18에서, 예 13의 대상은, 센서는 서로에 관해 자신의 위치를 판정하기 위한 안테나 또는 다른 회로를 가짐을 선택적으로 포함할 수 있다.
- [0172] 예 19는: 지표 소리를 감지하는 것에 기반하여 사람 상의 원하는 위치에 소리 센서의 어레이를 위치시키는 것; 센서를 사용하여 사람의 기관으로부터 소리를 감지하는 것; 감지된 소리에 기반하여 센서로부터 전자 출력 신호를 출력하는 것; 출력 전자 신호를 센서로부터 프로세서에 통신하는 것; 전자 출력 신호가 임계치보다 크거나 프로파일을 포함하거나, 지표 소리를 포함하는 경우 경보 신호를 알람에 출력하는 것을 포함하는, 지표 소리를 판정하기 위한 방법이다.
- [0173] 예 20에서, 예 19의 대상은, 소리 센서의 어레이를 위치시키는 것은 사람의 기관으로부터 들릴 것으로 예상되는 소리를 직접적으로 또는 간접적으로 듣도록 원하는 위치에 센서를 위치시키는 것을 포함함; 지표 소리는 (1) 소

리가 임계치보다 크거나 프로파일 소리를 포함함을 나타내는 출력 신호를 포함하고, (2) 디바이스를 착용하고 있는 사람의 심장, 폐, 뼈 관절, 턱, 입, 코, 목구멍, 정맥 또는 동맥 중 하나에 대한 손상 또는 관련된 다른 문제를 나타냄; 및 사람에게 경고 신호를 알리기 위해 알람을 사용하는 것을 더 포함함을 선택적으로 포함할 수 있다.

[0174] 예 21에서, 예 19의 대상은, 감지된 소리는 관절, 발걸음 및 폐로부터의 소리를 포함함 및 경고 신호를 출력하는 것은 사람이 걷고 있거나 조깅하고 있거나 뛰고 있다는 경고 신호를 출력하는 것을 포함함을 선택적으로 포함할 수 있다.

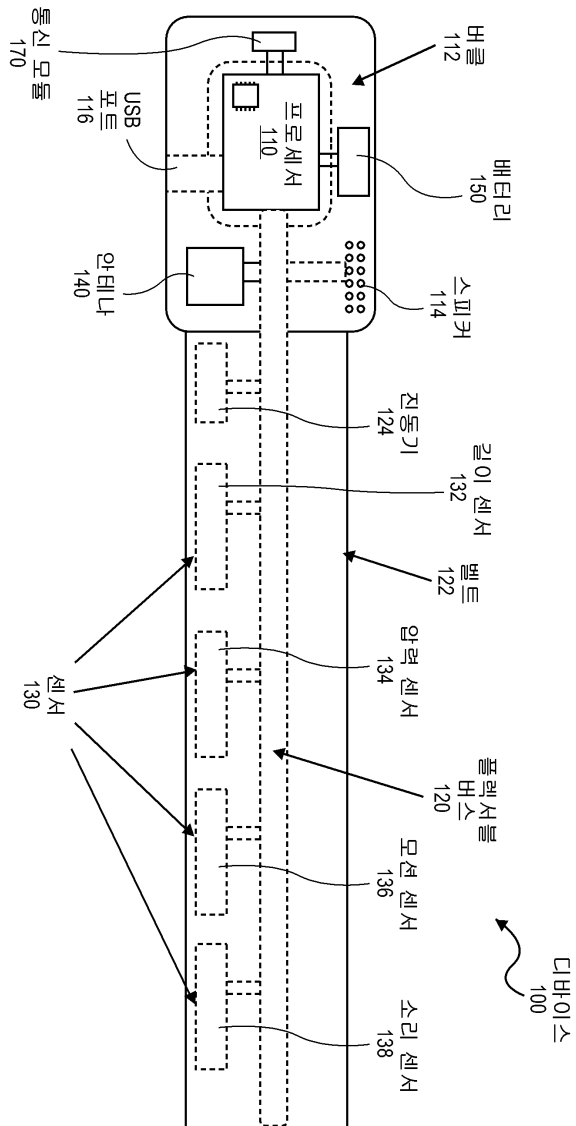
[0175] 예 22는 청구항 10 내지 12 및 19 내지 21 중 어느 한 항의 방법을 수행하기 위한 수단을 포함하는 장치이다.

[0176] 위의 서술에서, 설명의 목적으로, 실시예의 철저한 이해를 제공하기 위해서 많은 구체적인 세부사항이 개진되었다. 그러나, 하나 이상의 다른 실시예가 이들 구체적인 세부사항 중 몇몇 세부사항 없이 실시될 수 있다는 점은 당업자에게 명백할 것이다. 기술된 특정한 실시예는 발명의 실시예를 한정하기 위해 제공된 것이 아니라 그것을 예시하기 위해 제공된 것이다. 발명의 실시예의 범주는 위에서 제공된 구체적인 예에 의해 한정되어서는 안 되고 단지 아래의 청구항에 의해서 한정되어야 한다. 다른 경우에, 잘 알려진 구조, 디바이스 및 동작은 설명의 이해를 모호하게 하는 것을 피하기 위해서 블록 다이어그램 형태로 또는 세부사항 없이 보여졌다. 적절하다고 여겨지는 경우, 참조 번호 또는 참조 번호의 말단 부분은 유사한 특성을 선택적으로 가질 수 있는 대응하거나 유사한 구성요소를 나타내기 위해 그림 중에서 반복되었다.

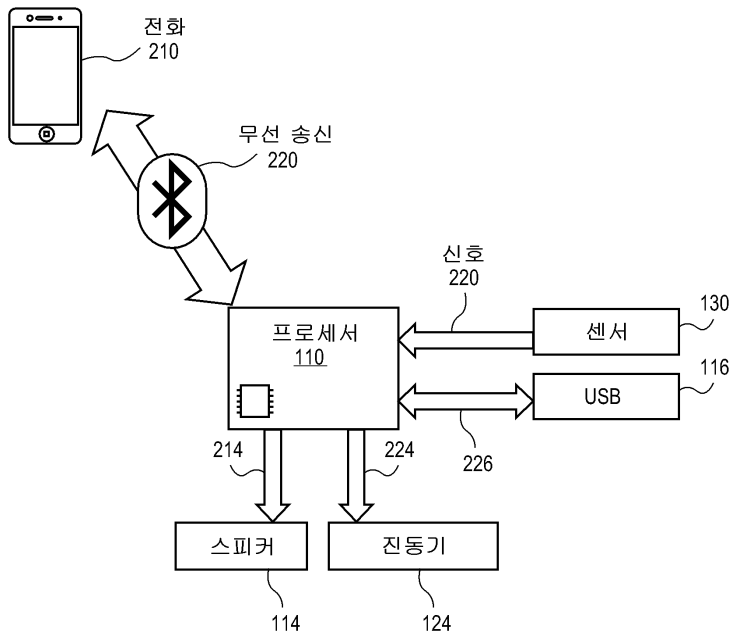
[0177] 이 명세서를 통틀어 가령 "하나의 실시예", "일 실시예", "하나 이상의 실시예" 또는 "상이한 실시예"에 대한 언급은 특정한 특징이 그 실시예의 실시예에 포함될 수 있음을 의미한다는 점이 또한 인식되어야 한다. 유사하게, 설명에서 개시를 간소화하고 실시예의 다양한 발명적 양상의 이해에 도움이 될 목적으로 때때로 단일 실시예, 그림 또는 이의 설명 내에 다양한 특징이 함께 그룹화된다(grouped)는 점이 인식되어야 한다. 그러나, 개시의 이 방법은 각 청구항에 명시적으로 기재된 것보다 더 많은 특징을 요구하는 실시예를 반영하는 것으로 해석되어서는 안 된다. 오히려, 이하의 청구항이 반영하는 바와 같이, 실시예의 발명적 양상은 단일의 개시된 실시예의 모든 특징보다 적게 있을 수 있다. 예를 들어, 위의 설명 및 그림은 허리띠 및 신체 메시지를 형성하는 것을 기술하나, 위의 설명 및 그림은 조끼, 반바지, 양말, 스카프, 거들, 셔츠 및 유사한 것과 같은 다른 착용가능 디바이스 또는 의류를 형성하는 것에 적용될 수 있다. 그러므로, 상세한 설명에 후속하는 청구항은 이로써 이 상세한 설명 내에 명시적으로 포함되는데, 각 청구항은 발명의 별개의 실시예로서 자립하여 있다.

도면

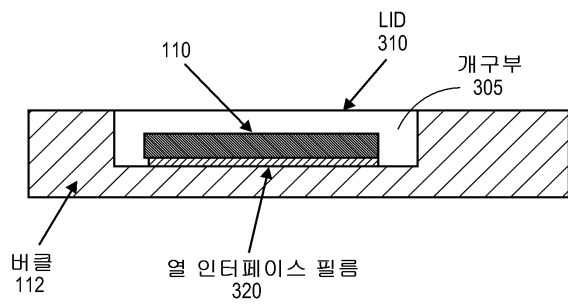
도면1



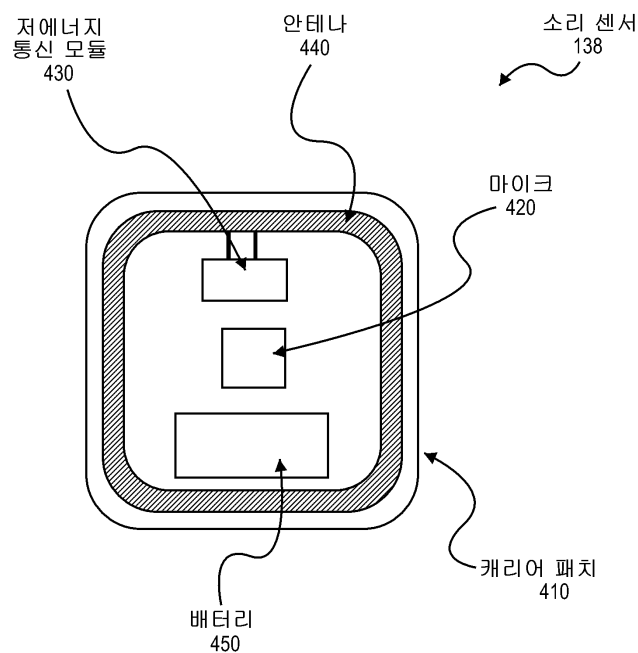
도면2



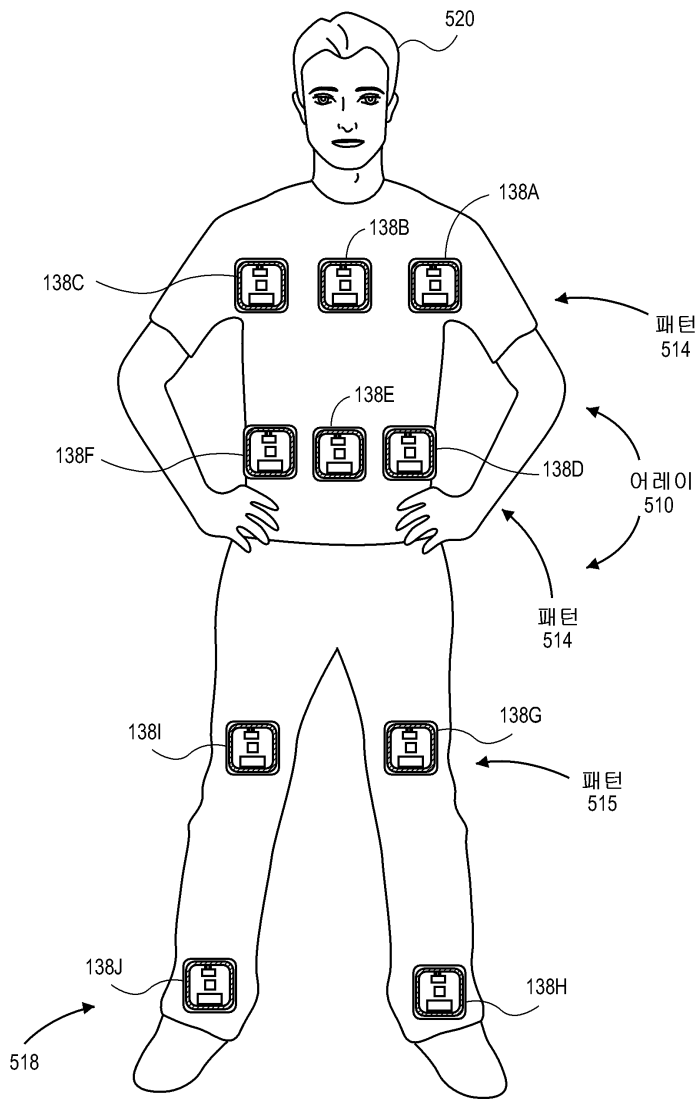
도면3



도면4



도면5



专利名称(译)	发明名称可穿戴式个人计算机和医疗保健设备		
公开(公告)号	<a href="#">KR1020170126521A</a>	公开(公告)日	2017-11-17
申请号	KR1020177032544	申请日	2014-11-27
[标]申请(专利权)人(译)	英特尔公司		
申请(专利权)人(译)	英特尔公司		
[标]发明人	GUO MAO 구오마오 ZHAO JUNFENG 자오준펑 SKINNER MICHAEL P 스킨너마이클피 XIAO KE 시아오케 TANG JIAMIAO 탕지아미아오 LIU BIN 리우빈 DENG LI 덩리		
发明人	구오마오 자오준펑 스킨너마이클피 시아오케 탕지아미아오 리우빈 덩리		
IPC分类号	G06F1/16 A61B5/00 A61B5/08 A61B5/107		
CPC分类号	A61B5/746 A61B5/0022 A61B5/0816 A61B5/1072 A61B5/1118 A61B5/4815 A61B5/486 A61B5/6804 A61B5/6823 A61B5/6831 A61B5/7405 A61B5/7455 A61B7/00 A61B2562/0219 A61B2562/0247 A61B2562/04 A61B2562/063 A61B2562/166 G08B3/10 G08B5/224 G08B6/00 G08B21/0269 G08B21/0277 G08B21/0283 H04Q9/00 H04Q2209/43		
外部链接	<a href="#">Espacenet</a>		

摘要(译)

或者，该文献中描述的实施例能够使得个体计算和健康管理在带内可以具有长度传感器，并且压力传感器和运动传感器在“网格”内是可能的，其中可以具有声音传感器的阵列。完善。对于佩戴者的个人计算机和有机体反馈将是方便的，这将使\*\*\*访问。可能包括来自腰带的这种有机体反馈决定呼吸率，腰长度，一餐量食物，以及坐下或睡眠时间和浴室访问的频率。可能包括它的损伤或不同的问题类似于心脏，肺，骨，关节，下颌，fauces，动脉，消化道或问题有来自网格或其确定的阵列的有机体反馈。在这样的有机体反馈中，人类任何一种位置，无论是饮酒（它是任何一种容量的液体）都会产生过敏反应，无论是否收集它是否能够检测到它是否在跳动。

