



**(19) 대한민국특허청(KR)**  
**(12) 공개특허공보(A)**

(11) 공개번호 10-2016-0083150  
(43) 공개일자 2016년07월12일

(51) 국제특허분류(Int. Cl.)  
A61B 5/00 (2006.01) A61C 19/06 (2006.01)  
(21) 출원번호 10-2014-0192802  
(22) 출원일자 2014년12월30일  
심사청구일자 2015년02월06일

(71) 출원인  
연세대학교 산학협력단  
서울특별시 서대문구 연세로 50 (신촌동, 연세대학교)  
(72) 발명자  
이배환  
서울특별시 서대문구 독립문로 10 108동 1407호 (영천동, 삼호아파트)  
한정수  
서울특별시 서대문구 성산로18길 3 301호 (연희동)  
(뒷면에 계속)  
(74) 대리인  
민혜정

전체 청구항 수 : 총 21 항

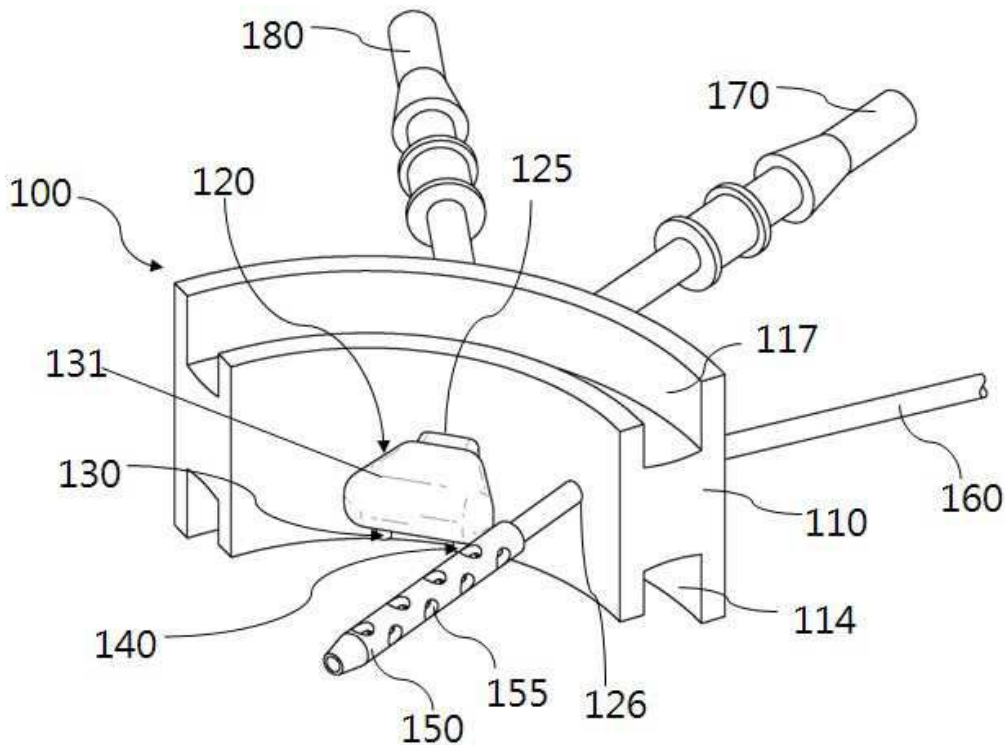
(54) 발명의 명칭 **뇌자도 및 MRI 측정에 사용될 수 있는 미각자극용 마우스피스**

**(57) 요약**

본 발명은 용액을 양쪽으로 분사할 수 있는 분사부와 분사된 용액을 제거하기 위한 흡입부를 포함하는 마우스피스부, 이중배관으로 내측 배관에는 미각용액이, 외측 배관에는 세척액이 통과하며, 미각용액의 온도를 일정하게 유지시켜주는 용액공급관부를 포함하는 뇌자도 및 MRI 측정에 사용될 수 있는 미각자극용 마우스피스에 관한 것

(뒷면에 계속)

**대표도** - 도1



이다.

본 발명의 미각자극용 마우스피스에는, 구강내 장착되는 것으로, 상단에 구비된 흡인 윗니 고정부 및 하단에 구비된 흡인 아랫니 고정부를 구비하는 치아고정부; 치아고정부의 중앙에 위치되며, 좌우측에 미각용액용 노즐이 구비되고, 저면의 다수의 통공을 통해 세척액을 배출하도록 이루어진 용액분출부; 치아고정부에서 용액분출부의 일측에 위치되며, 구강내 남아있는 폐용액을 흡입하도록 이루어진 흡입 노즐;를 포함하여 이루어진 것을 특징으로 한다.

본 발명에서, 미각용액 공급부로부터, 미각용액용 제1노즐과 미각용액용 제2노즐로 미각용액을 전달하기 위해, 이중배관을 이용하되, 이중배관의 내측에 있는 내측배관에는 미각용액이 들어가며, 상기 내측배관을 둘러싼 외측배관에는 세척액이 들어가도록 이루어진다.

(72) 발명자

**장진우**

서울특별시 양천구 목동동로 189 A동 2204호 (신정동, 삼성쉐르빌아파트)

**김봉수**

서울특별시 강서구 공항대로45나길 28 나동 106호 (등촌동, 동성연립)

**곽용호**

서울특별시 광진구 동일로38길 5 3층 (군자동)

**권민지**

경기도 용인시 기흥구 중동 동백4로 26 3105동 1501호

## 명세서

### 청구범위

#### 청구항 1

구강내 장착되는 것으로, 상단에 구비된 흡인 윗니 고정부 및 하단에 구비된 흡인 아랫니 고정부를 구비하는 치아고정부;

치아고정부의 중앙에 위치되며, 좌우측에 미각용액용 노즐이 구비되고, 저면의 다수의 통공을 통해 세척액을 배출하도록 이루어진 용액분출부;

치아고정부에서 용액분출부의 일측에 위치되며, 구강내 남아있는 폐용액을 흡입하도록 이루어진 흡입 노즐;

를 포함하여 이루어진 것을 특징으로 하는, 미각자극용 마우스피스.

#### 청구항 2

공기 공급부로부터 공기흐름 제어부를 통해 공기량이 조절된 공기를, 미각용액이 저장된 미각용액 공급부로 넣음으로써, 미각용액 공급부부터 공급된 미각용액을 미각용액용 제1노즐과 미각용액용 제2노즐을 통해 구강내 분사하도록 이루어진 미각자극용 마우스피스에 있어서,

미각용액 공급부로부터, 미각용액용 제1노즐과 미각용액용 제2노즐로 미각용액을 전달하기 위해, 이중배관을 이용하되,

이중배관의 내측에 있는 내측배관에는 미각용액이 들어가며, 상기 내측배관을 둘러싼 외측배관에는 세척액이 들어가는 것을 특징으로 하는, 미각자극용 마우스피스.

#### 청구항 3

제1항에 있어서,

용액분출부의 좌우측에 위치된 미각용액용 노즐은 미각용액용 제1노즐과 미각용액용 제2노즐이며,

미각용액 공급부로부터, 미각용액용 제1노즐과 미각용액용 제2노즐로, 미각용액을 전달하기 위해, 이중배관을 이용하되,

이중배관의 내측에 있는 내측배관에는 미각용액이 들어가며, 상기 내측배관을 둘러싼 외측배관에는 세척액이 들어가는 것을 특징으로 하는, 미각자극용 마우스피스.

#### 청구항 4

제2항에 있어서,

구강내 장착되며, 상단에 구비된 반원주형의 흡인 윗니 고정부 및 하단에 구비된 반원주형의 흡인 아랫니 고정부를 구비하는 치아고정부를 구비하며,

상기 치아고정부의 중앙에 위치되며, 좌우측에 미각용액용 제1노즐 및 미각용액용 제2노즐이 구비되는 용액분출부를 구비하는 것을 특징으로 하는, 미각자극용 마우스피스.

#### 청구항 5

제4항에 있어서,

용액분출부의 저면에 다수의 통공을 구비하여 세척액을 배출하도록 이루어진 것을 특징으로 하는, 미각자극용 마우스피스.

#### 청구항 6

제5항에 있어서,

치아고정부에서 용액분출부의 일측에 위치되며, 구강내 남아있는 폐용액을 흡입하도록 이루어진 흡입 노즐을 더 포함하여 이루어진 것을 특징으로 하는, 미각자극용 마우스피스.

**청구항 7**

제4항 또는 제6항 중 어느 한 항에 있어서,

치아고정부는 몸체를 관통하는 통공인 용액노즐용 통공 및 흡입용 노즐 통공을 구비하며,

흡입용 노즐의 일단은 흡입 관의 일단과 연결되며, 흡입관의 다른 일단은 폐용액 저장부와 연결되며, 흡입관은 흡입용 노즐 통공을 통해 치아고정부를 관통하도록 이루어진 것을 특징으로 하는, 미각자극용 마우스피스.

**청구항 8**

제7항에 있어서,

용액분출부의 내측에, Y형상을 이루는 구강내 삽입튜브를 구비하되,

구강내 삽입튜브에는 미각용액용 제1노즐의 연결관 및 미각용액용 제2노즐의 연결관이 삽입되고,

미각용액용 제1노즐의 연결관 및 미각용액용 제2노즐의 연결관을 감싸도록 세척액이 들어 있는 것을 특징으로 하는, 미각자극용 마우스피스.

**청구항 9**

제8항에 있어서,

치아고정부의 용액노즐용 통공에는 노즐 연결용 배관이 삽입되고,

노즐 연결용 배관의 일단은 구강내 삽입튜브와 연결되고, 노즐 연결용 배관의 다른 일단은 마우스피스 연결튜브와 연결되며,

노즐 연결용 배관 및 마우스피스 연결튜브는 미각용액용 제1노즐의 연결관 및 미각용액용 제2노즐의 연결관이 삽입되고, 미각용액용 제1노즐의 연결관 및 미각용액용 제2노즐의 연결관을 감싸도록 세척액이 들어 있는 것을 특징으로 하는, 미각자극용 마우스피스.

**청구항 10**

제9항에 있어서

마우스피스 연결튜브는 2개로 분지되며,

하나의 분지는 미각용액용 제1노즐의 연결관과 세척액이 들어 있는 제1 이중배관이고,

다른 하나의 분지는 미각용액용 제2노즐의 연결관과 세척액이 들어 있는 제2 이중배관인 것을 특징으로 하는, 미각자극용 마우스피스.

**청구항 11**

제10항에 있어서,

제1 이중배관과 제2 이중배관은 하나로 합쳐져 이중배관으로 연결되며, 미각용액용 제1노즐의 연결관과 미각용액용 제2노즐의 연결관이 합쳐져 내측배관을 이루는 것을 특징으로 하는, 미각자극용 마우스피스.

**청구항 12**

제7항에 있어서,

흡입 노즐은, 실리콘 관으로 이루어지며 다수의 통공을 구비한 것을 특징으로 하는, 미각자극용 마우스피스.

**청구항 13**

제11항에 있어서,

용액용 제1노즐 및 용액용 제2노즐의 끝단에 링 형태의 테두리로 이루어진 용액용노즐 고정부를 구비하여, 용액

분출부 하우징의 저면의 미각용액노즐 통공과 결합되어 고정되는 것을 특징으로 하는, 미각자극용 마우스피스.

**청구항 14**

제13항에 있어서,

구강내 삽입튜브의 끝단에 링 형태의 테두리로 이루어진 구강내튜브 고정부를 구비하며,

용액분출부 하우징 내에 통공을 구비한 격막형태의 구강내튜브 결합부를 구비하며,

구강내튜브 고정부는 구강내튜브 결합부의 통공과 결합하여 고정하도록 이루어진 것을 특징으로 하는, 미각자극용 마우스피스.

**청구항 15**

제11항에 있어서,

미각용액 공급부에서 공급된 미각용액은 미각용액 튜브를 통해 이중배관의 내측배관으로 들어가고,

세척액 저장부에서 공급된 세척액은 세척액 튜브를 통해 이중배관의 외측배관으로 들어가며,

미각용액 튜브 및 세척액 튜브의 일측에는 역류방지 밸브가 구비된 것을 특징으로 하는, 미각자극용 마우스피스.

**청구항 16**

제8항에 있어서,

치아고정부, 용액분출부, 흡입 노즐 중 하나 이상은 폴리비닐실록산으로 이루어진 것을 특징으로 하는, 미각자극용 마우스피스.

**청구항 17**

제15항에 있어서,

미각용액 공급부는 내측에 미각용액이 들어 있으며, 상단의 캡에 미각용액 튜브와 공기전달 튜브가 삽입되어 있으며,

공기전달 튜브는 공기 공급부로부터 공기를 미각용액 공급부로 전달하는 튜브로, 미각용액 공급부로 전달되는 공기량은 공기압 조절밸브에 의해 조절되는 것을 특징으로 하는, 미각자극용 마우스피스.

**청구항 18**

제17항에 있어서,

미각용액 튜브 상에 미각용액 조절밸브를 하나 이상 구비하여, 미각용액 튜브를 통해 이중배관으로 전달되는 미각용액량을 조절하는 것을 특징으로 하는, 미각자극용 마우스피스.

**청구항 19**

제18항에 있어서,

공기압 조절밸브 또는 미각용액 조절밸브는 주제어부의 연산처리부에 의해 제어되는 것을 특징으로 하는, 미각자극용 마우스피스.

**청구항 20**

제19항에 있어서,

치아고정부, 용액분출부, 흡입 노즐을 구강내 삽입한 피검자는 자기장이 차폐된 자기장 차폐 측정실에서 미각자극 실험이 행하여 지는 것을 특징으로 하는 미각자극용 마우스피스.

**청구항 21**

제20항에 있어서,

미각자극용 마우스피스를 이용한 미각자극 실험 시, 뇌자장비 또는 자기공명영상 장비를 이용하여 피검자의 뇌를 촬영한 영상을 주제어부의 연산처리부가 수신하여 분석하는 것을 특징으로 하는 미각자극용 마우스피스.

## 발명의 설명

### 기술 분야

[0001] 본 발명은 뇌자도 및 MRI 측정에 사용될 수 있는 미각자극용 마우스피스에 관한 것으로, 보다 상세히는, 용액을 양쪽으로 분사할 수 있는 분사부와 분사된 용액을 제거하기 위한 흡입부를 포함하는 마우스피스부, 이중배관으로 내측 배관에는 미각용액이, 외측 배관에는 세척액이 통과하며, 미각용액의 온도를 일정하게 유지시켜주는 용액공급관부를 포함하는 뇌자도 및 MRI 측정에 사용될 수 있는 미각자극용 마우스피스에 관한 것이다.

### 배경 기술

[0002] 현대사회의 인간에게 있어 미각기능은 음식의 정보와 충분한 영양소를 섭취할 수 있기 때문에 생존의 측면보다는 삶의 질에 더 많이 기여한다고 할 수 있다. 최근 음식 섭취에 대한 사회적 관심이 높아짐에 따라 미각연구에 대한 필요성이 증가하고 있다. 하지만 다른 분야에 비해 미각연구가 많이 뒤쳐져 있는데, 그 요인 중 하나로서 미각연구에 필요한 장치의 개발이 미흡하다는 점이다.

[0003] 이러한 장치를 이용해 식품연구 및 의료분야에 활용가능하다.

[0004] 파킨슨 병이나 치매와 같은 뇌질환 환자의 진단에 사용될 수 있다. 특히, 현재 뇌질환 환자의 수가 계속 증가하고 있는 추세에 있다. 뇌질환과 관련하여, 파킨슨 환자, 알츠하이머 환자의 경우, 해당 질병의 진행과 동시에 미각 및 후각의 이상이 동반되거나, 미/후각 이상이 앞서 발생한다는 연구 보고가 있다. 최근들어, 뇌질환의 진단 또는 예방의 한차원으로 미각반응을 이용하는 연구가 많이 진행되고 있다.

[0005] 또한 식품연구에 있어서 염분섭취를 줄이기 위한 짠맛증진 물질이나 사카린과 같은 단맛증진물질의 효과를 검증하기위해 사람이 느끼는 단맛이나 짠맛의 정도를 객관적으로 측정하는데 사용할 수 있다.

[0006] 일반적으로 미각 검출기는, 미각 자극기로 혀에 소정 약액을 미량 떨어트려 그 자극을 보는 것으로, 혀에 떨어트려진 약액에 적용되는 생체의 미각 수용체는 수백 내지 수천 종류의 화학물질을 수용하여, 맛을 패턴 인식 및 부분 인식하기 위한 것으로, 그 응답 메카니즘은 매우 복잡하다.

[0007] 특히, 혀의 위치마다 투사되는 뇌영역이 조금씩 달라지기 때문에 자극위치는 일정해야 하며, 투여되는 용액의 온도를 일정하게 유지시켜야 한다.

[0008] 종래의 미각자극기는 약액을 필름형 스틱에 묻혀 혀에 떨어뜨려 자극하고 다음 실험 등을 위해 세척하는 데, 이렇게 할 경우 떨어트린 약액의 정량화가 어렵고, 또한 세척하여도 여전히 약액이 혀에 고여 있어, 혀는 피로감을 느끼게 되고, 연이은 다음 실험에 큰 영향을 미친다.

[0009] 국내 등록특허 제10-1083248호는 미각 검사용 조성물, 이를 포함하는 미각 검사용 필름 및 미각 검사용 키트에 관한 것으로, 짠맛, 신맛, 단맛, 또는 쓴맛을 나타내는 조성물로 만든 미각 검사용 필름을 개시하고 있다.

[0010] 그러나, 국내 등록특허 제10-1083248호의 경우 미각 검사용 필름은 타액에 녹게 되어 있지만, 소량만을 혀에 투여하여도 되는 약액을 많이 투여하게 되며, 또한 여전히 혀에 남아 있는 약액에 의해 혀의 피로감을 배가시킬 수 있다.

[0011] 따라서 약액 분사하여 자극하고, 그 후 세척을 행하고, 그 다음에 흡입을 행하여, 약액이 혀에 남아 있지 않게 하는 미각자극용 마우스피스가 요망된다.

[0012] 또한, 2개의 배관, 즉, 미각용액을 위한 배관과 세척액을 위한 배관 등을 입안에 넣음으로써, 입안에서 이물감 및 불편함을 보다 줄이고 간단한 구조를 갖는 것이 요망되며, 특히, 미각용액의 온도를 일정하게 유지시켜주는 것이 요망된다.

[0013] 또한 혀에 분사되는 용액 분사량을 조절할 수 있도록 이루어진 것이 요망된다.

**발명의 내용**

**해결하려는 과제**

[0014] 본 발명이 해결하고자 하는 과제는, 용액을 양쪽으로 분사할 수 있는 분사부와 분사된 용액을 제거하기 위한 흡입부를 포함하는 마우스피스부, 이중배관으로 내측 배관에는 미각용액이, 외측 배관에는 세척액이 통과하며, 미각용액의 온도를 일정하게 유지시켜주는 용액공급관부를 포함하며, 혀에 분사되는 용액 분사량을 조절할 수 있도록 이루어진, 뇌자도 및 MRI 측정에 사용될 수 있는 미각자극용 마우스피스를 제공하는 것이다.

**과제의 해결 수단**

[0015] 상기 과제를 해결하기 위해, 본 발명의 미각자극용 마우스피스는, 구강내 장착되는 것으로, 상단에 구비된 흡인 윗니 고정부 및 하단에 구비된 흡인 아랫니 고정부를 구비하는 치아고정부; 치아고정부의 중앙에 위치되며, 좌우측에 미각용액용 노즐이 구비되고, 저면의 다수의 통공을 통해 세척액을 배출하도록 이루어진 용액분출부; 치아고정부에서 용액분출부의 일측에 위치되며, 구강내 남아있는 폐용액을 흡입하도록 이루어진 흡입 노즐;를 포함하여 이루어진 것을 특징으로 한다.

[0016] 또한, 본 발명은, 공기 공급부로부터 공기흐름 제어부를 통해 공기량이 조절된 공기를, 미각용액이 저장된 미각용액 공급부로 넣음으로써, 미각용액 공급부부터 공급된 미각용액을 미각용액용 제1노즐과 미각용액용 제2노즐을 통해 구강내 분사하도록 이루어진 미각자극용 마우스피스에 있어서, 미각용액 공급부로부터, 미각용액용 제1노즐과 미각용액용 제2노즐로 미각용액을 전달하기 위해, 이중배관을 이용하되, 이중배관의 내측에 있는 내측배관에는 미각용액이 들어가며, 상기 내측배관을 둘러싼 외측배관에는 세척액이 들어가는 것을 특징으로 한다.

[0017] 치아고정부는 몸체를 관통하는 통공인 용액노즐용 통공 및 흡입용 노즐 통공을 구비하며, 흡입용 노즐의 일단은 흡입 관의 일단과 연결되며, 흡입관의 다른 일단은 폐용액 저장부와 연결되되, 흡입관은 흡입용 노즐 통공을 통해 치아고정부를 관통하도록 이루어진다.

[0018] 용액분출부의 내측에, Y형상을 이루는 구강내 삽입튜브를 구비하되, 구강내 삽입튜브에는 미각용액용 제1노즐의 연결관 및 미각용액용 제2노즐의 연결관이 삽입되고, 미각용액용 제1노즐의 연결관 및 미각용액용 제2노즐의 연결관을 감싸도록 세척액이 들어 있다.

[0019] 치아고정부의 용액노즐용 통공에는 노즐 연결용 배관이 삽입되고, 노즐 연결용 배관의 일단은 구강내 삽입튜브와 연결되고, 노즐 연결용 배관의 다른 일단은 마우스피스 연결튜브와 연결되되, 노즐 연결용 배관 및 마우스피스 연결튜브는 미각용액용 제1노즐의 연결관 및 미각용액용 제2노즐의 연결관이 삽입되고, 미각용액용 제1노즐의 연결관 및 미각용액용 제2노즐의 연결관을 감싸도록 세척액이 들어 있다.

[0020] 마우스피스 연결튜브는 2개로 분지되되, 하나의 분지는 미각용액용 제1노즐의 연결관과 세척액이 들어 있는 제1 이중배관이고, 다른 하나의 분지는 미각용액용 제2노즐의 연결관과 세척액이 들어 있는 제2 이중배관이다.

[0021] 제1 이중배관과 제2 이중배관은 하나로 합쳐져 이중배관으로 연결되되, 미각용액용 제1노즐의 연결관과 미각용액용 제2노즐의 연결관이 합쳐져 내측배관을 이룬다.

[0022] 흡입 노즐은, 실리콘 관으로 이루어지며 다수의 통공을 구비한다.

[0023] 용액용 제1노즐 및 용액용 제2노즐의 끝단에 링 형태의 테두리로 이루어진 용액용노즐 고정부를 구비하여, 용액분출부 하우징의 저면의 미각용액노즐 통공과 결합되어 고정된다.

[0024] 구강내 삽입튜브의 끝단에 링 형태의 테두리로 이루어진 구강내튜브 고정부를 구비하며, 용액분출부 하우징 내에 통공을 구비한 격막형태의 구강내튜브 결합부를 구비하며, 구강내튜브 고정부는 구강내튜브 결합부의 통공과 결합하여 고정하도록 이루어다.

[0025] 미각용액 공급부에서 공급된 미각용액은 미각용액 튜브를 통해 이중배관의 내측배관으로 들어가고, 세척액 저장부에서 공급된 세척액은 세척액 튜브를 통해 이중배관의 외측배관으로 들어가며, 미각용액 튜브 및 세척액 튜브의 일측에는 역류방지 밸브가 구비된다.

[0026] 치아고정부, 용액분출부, 흡입 노즐 중 하나 이상은 폴리비닐실록산으로 이루어진다.

[0027] 미각용액 공급부는 내측에 미각용액이 들어 있으며, 상단의 캡에 미각용액 튜브와 공기전달 튜브가 삽입되어 있으며, 공기전달 튜브는 공기 공급부로부터 공기를 미각용액 공급부로 전달하는 튜브로, 미각용액 공급부로 전달

되는 공기량은 공기압 조절밸브에 의해 조절된다.

- [0028] 미각용액 튜브 상에 미각용액 조절밸브를 하나 이상 구비하여, 미각용액 튜브를 통해 이중배관으로 전달되는 미각용액량을 조절한다.
- [0029] 공기압 조절밸브 또는 미각용액 조절밸브는 주제어부의 연산처리부에 의해 제어된다.
- [0030] 치아고정부, 용액분출부, 흡입 노즐을 구강내 삽입한 피검자는 자기장이 차폐된 자기장 차폐 측정실에서 미각자극 실험이 행하여 진다.
- [0031] 미각자극용 마우스피스를 이용한 미각자극 실험 시, 뇌자장비 또는 자기공명영상 장비를 이용하여 피검자의 뇌를 촬영한 영상을 주제어부의 연산처리부가 수신하여 분석하도록 이루어진다.

**발명의 효과**

- [0032] 본 발명의 뇌자도 및 MRI 측정에 사용될 수 있는 미각자극용 마우스피스에 따르면, 용액을 양쪽으로 분사할 수 있는 분사부와 분사된 용액을 제거하기 위한 흡입부를 포함하는 마우스피스부, 이중배관으로 내측 배관에는 미각용액이, 외측 배관에는 세척액이 통과하며, 미각용액의 온도를 일정하게 유지시켜주는 용액공급관부를 포함하며, 혀에 분사되는 용액 분사량을 조절할 수 있도록 이루어진다.
- [0033] 즉, 본 발명은, 약액 분사하여 자극하고, 그 후 세척을 행하고, 그 다음에 흡입을 행하여, 약액이 혀에 남아 있지 않도록 이루어져, 동일한 위치에서 연이은 실험을 행하되, 전에 실험한 약액에 의해 현 실험이 영향을 받지 않도록 이루어진다.
- [0034] 또한, 본 발명은 2개의 배관, 즉, 미각용액을 위한 배관과 세척액을 위한 배관 등을 입안에 넣음으로써, 입안에서 이물감 및 불편함을 보다 줄이고 간단한 구조를 갖도록 이루어진다.
- [0035] 또한, 본 발명은 간단한 구조로 미각용액의 온도를 일정하게 유지시켜줄 수 있으며, 그리고 혀에 분사되는 용액 분사량을 조절할 수 있도록 이루어져, 연이은 실험을 통해, 보다 정확한 결과를 얻을 수 있다.
- [0036] 본 발명의 장점을 나열하면 다음과 같다.
- [0037] 첫째로, 피험자에게 장치에 의한 자극과 불편함을 최소화 하였다. 이물감이 없고 보편적 사람의 구강구조에 맞게 착용할 수 있어서 장치가 힘들이지 않고 움직이지 않는다.
- [0038] 둘째로, 분사되는 용액의 양을 쉽게 조절할 수 있다.
- [0039] 셋째로, 다양한 미각용액들의 자극위치가 동일하다.
- [0040] 넷째로, 석션은 이물감이 없고 실험 중 발생하는 액체를 충분히 제거한다.
- [0041] 다섯째로, 자극용액의 온도를 체온으로 일정하게 유지시킬 수 있다.
- [0042] 본 발명은 식품연구 및 의료분야에 활용가능하며, 파킨슨 병이나 치매와 같은 뇌질환 환자에서 미각 및 후각 기능이 먼저 영향 받는다는 점을 이용하여 진단에 사용될 수 있으며 미각에 관한 기초연구에 사용될 수 있다. 또한 식품연구에 있어서 염분섭취를 줄이기 위한 짠맛증진 물질이나 사카린과 같은 단맛증진물질의 효과를 검증하기위해 사람이 느끼는 단맛이나 짠맛의 정도를 객관적으로 측정하는데 사용할 수 있다.

**도면의 간단한 설명**

- [0043] 도 1은 본 발명의 미각자극용 마우스피스의 구강내 설치부를 설명하기 위한 도면이다.
- 도 2는 도 1의 미각자극용 마우스피스의 구강내 설치부와 연결된 이중 배관을 설명하기 위한 도면이다.
- 도 3은 도 2의 이중 배관과 연결된 도입관부를 설명하기 위한 도면이다.
- 도 4는 도 1의 용액분출부의 저면을 나타는 도면이다.
- 도 5는 도 4의 용액분출부의 저면의 일예를 설명하는 설명도이다.
- 도 6은 본 발명의 일실시예에 의한 미각용액 공급부를 설명하는 설명도이다.
- 도 7은 본 발명의 미각자극용 마우스피스를 이용한 측정시스템의 일예이다.

도 8은 본 발명의 미각자극용 마우스피스를 이용한 측정시스템의 다른 일예이다.

도 9는 본 발명의 미각자극용 마우스피스의 사용상태도이다.

도 10은 본 발명의 미각자극용 마우스피스의 일예이다.

**발명을 실시하기 위한 구체적인 내용**

- [0044] 이하, 첨부된 도면을 참조하여 본 발명의 뇌자도 및 MRI 측정에 사용될 수 있는 미각자극용 마우스피스를 구체적으로 설명한다.
- [0045] 도 1은 본 발명의 미각자극용 마우스피스의 구강내 설치부를 설명하기 위한 도면이며, 도 2는 도 1의 미각자극용 마우스피스의 구강내 설치부와 연결된 이중 배관(튜브)을 설명하기 위한 도면이고, 도 3은 도 2의 이중 배관과 연결된 도입관부를 설명하기 위한 도면이고, 도 4는 도 1의 용액분출부의 저면을 나타내는 도면이고, 도 5는 도 4의 용액분출부의 저면의 일예를 설명하는 설명도이다.
- [0046] 도 1에서와 같이, 미각자극용 마우스피스의 구강내 설치부는 치아고정부(100), 용액분출부(120), 흡입 노즐(150)을 포함하여 이루어진다.
- [0047] 치아고정부(100)는 일정한 위치에 미각용액(즉, 미각을 테스트하기 위한 용액)을 분사하기 위해, 치아를 고정하는 수단으로, 일반 마우스피스와 같이 반원형을 이루면서 상하부에 윗 이빨과 아래 이빨이 삽입되기 위한 홈인 윗니 고정부(117)와 아랫니 고정부(114)를 구비한다. 즉, 윗니 고정부(117)는 치아고정부(100)의 상부에 위치되는 반원주형의 홈으로, 윗 이빨이 삽입된다. 아랫니 고정부(114)는 치아고정부(100)의 하부에 위치되는 반원주형의 홈으로, 아래 이빨이 삽입된다.
- [0048] 또한, 치아고정부(100)는 치아고정부 몸체(110)의 중앙에 용액노즐용 통공(125)을 구비하며, 용액노즐용 통공(125)의 일측에 흡입용 노즐 통공(126)을 구비한다.
- [0049] 용액노즐용 통공(125)에는 노즐 연결용 배관(175)이 삽입된다. 노즐 연결용 배관(175)은 그 안에, 미각용액을 혀에 분사하기 위한 용액용 제1노즐(130) 및 용액용 제2노즐(140)이 삽입되며, 용액용 제1노즐(130) 및 용액용 제2노즐(140)과 외벽 사이에는 세척액이 통과된다. 즉, 노즐 연결용 배관(175)에 용액용 제1노즐(130) 및 용액용 제2노즐(140)을 감싸도록 세척액이 넣어진다. 즉, 노즐 연결용 배관(175)은 구강 내측으로는 Y형상을 이루는 구강내 삽입튜브(133)와 연결되고, 구강 외측으로는 Y형상의 마우스피스 연결튜브(183)가 있다. 즉, 구강내 삽입튜브(133)는 2개의 분지를 구비하며, 그 중 하나의 분지는 용액용 제1노즐(130)이 삽입되고, 다른 하나의 분지는 용액용 제2노즐(140)이 삽입된다. 마우스피스 연결튜브(183)는 2개의 분지를 구비하며, 그 중 하나의 분지는 제1 이중배관(170)과 연결되고, 다른 하나의 분지는 제2 이중배관(170)과 연결된다.
- [0050] 흡입용 노즐 통공(126)에는 혀에 남아 있는 폐용액을 흡입하여 외부의 폐용액 저장부(370)로 보내기 위한 흡입노즐(150)이 삽입된다.
- [0051] 용액분출부(120)는 노즐 연결용 배관(175)과 연결되어 혀에 미각용액 또는 세척액을 분사(또는 토출)하기 위한 수단으로, 상면이 사다리꼴 형태를 이루는 육면체를 이루며, 도 4 및 도 5에서와 같이, 용액분출부 하우징(131), 구강내 삽입튜브(133), 용액용 제1노즐(130), 용액용 제2노즐(140), 용액용노즐 고정부(143), 구강내튜브 고정부(147)를 포함하여 이루어진다.
- [0052] 용액분출부 하우징(131)은 상면이 사다리꼴 형태를 이루는 육면체를 이루며, 저면의 좌우에 용액용 제1노즐(130), 용액용 제2노즐(140)의 용액용노즐 고정부(143)가 삽입되기 위한 미각용액노즐 통공(136)을 구비하며, 그외에 세척액이 토출되도록 하기 위한 세척액 통공(135)을 다수 구비한다.
- [0053] 구강내 삽입튜브(133)는 노즐 연결용 배관(175)이 치아고정부(100)를 통과하여 혀위에 놓이는 부분으로, Y자 형태를 이루며, 구강내 삽입튜브(133)의 안에 용액용 제1노즐(130), 용액용 제2노즐(140)이 삽입된다. 구강내 삽입튜브(133)에서 토출된 세척액은 용액분출부 하우징(131)의 저면의 다수의 세척액 통공(135)을 통해 구강내(즉, 혀)로 토출(분사)되며, 이렇게 함에 의해, 빠른 시간에 보다 많은 양의 세척액을 혀(구강내)에 고루게 토출할 수 있도록 이루어져 있다.
- [0054] 구강내 삽입튜브(133)의 일단에는 구강내튜브 고정부(147)가 구비된다.
- [0055] 구강내튜브 고정부(147)는 구강내 삽입튜브(133)의 일단(끝단)에 링 형태의 테두리와 같은 구조로 이루어지며, 구강내 삽입튜브(133)를 용액분출부(120), 즉, 용액분출부 하우징(131)내에 고정하기 위한 수단으로, 용액분출

부 하우징(131)의 내에 있는 하우징내 구강내튜브 결합부(137)와 결합되어 고정한다. 경우에 따라서는 도 5에서와 같이, 하우징내 구강내튜브 결합부(137)는 통공을 구비하는 격막형태의 구조로 이루어지고, 구강내튜브 고정부(147)는 링형태의 고무패킹과 같은 구조로 이루어져, 상기 통공에 삽입되어, 고정될 수 있으며, 또한, 구강내 삽입튜브(133)와 상기 통공 사이를 밀봉하는 역할을 할 수 있다.

- [0056] 용액용 제1노즐(130) 및 용액용 제2노즐(140)은, 미각용액이 전달되는 이중배관(200)이 제1 이중배관(170), 제2 이중배관(180)으로 분지되고, 분지된 제1 이중배관(170), 제2 이중배관(170)과 각각 연결된 노즐로, 같은 미각용액을 분사한다. 이는 혀의 좌우 위치에 위치되어, 미각용액을 혀의 양쪽에서 고르게 분사하기 위한 수단이다. 용액용 제1노즐(130) 및 용액용 제2노즐(140)의 일단(끝단) 각각에는 용액용노즐 고정부(143)가 구비된다.
- [0057] 용액용노즐 고정부(143)는 용액용 제1노즐(130) 및 용액용 제2노즐(140)의 일단(끝단)에 링 형태의 테두리와 같은 구조로 이루어지며, 용액용 제1노즐(130) 및 용액용 제2노즐(140)을 용액분출부(120)의 저면에 고정하기 위한 수단으로, 용액분출부 하우징(131) 저면의 미각용액노즐 통공(136)과 결합되어 고정한다. 또한, 용액용노즐 고정부(143)는 용액용 제1노즐(130) 및 용액용 제2노즐(140)과, 미각용액노즐 통공(136) 사이를 밀봉하는 역할을 한다.
- [0058] 흡입 노즐(150)은, 미각용액을 용액용 제1노즐(130) 및 용액용 제2노즐(140)을 통해 분사하여 테스트하고, 세척액을 토출하여 세정하고, 구강내 남아있는 폐용액(즉, 미각용액과 세척액)을 석션(흡인)하여 폐용액 저장부(370)으로 보내기 위한 수단이다. 흡입 노즐(150)은 관형태로 이루어지며, 외측면에(즉, 관부 테두리)에 다수의 흡인 통공(155)를 구비하여, 빠른 시간에 보다 많은 양의 폐용액을 흡입가능하도록 이루어져 있다. 흡입 노즐(150)은 흡입 관(160)과 연결되며, 흡입관(160)은 치아고정부(100)의 흡입용 노즐 통공(126)을 통해, 폐용액 저장부(370)와 연결된다.
- [0059] 흡입 노즐(150)은, 미각물질 및 세척액을 제거하기 위한 흡입으로 인한 불쾌감을 최소화하기 위해, 여러 개의 구멍을 낸 얇은 실리콘 관을 이용하여 막히지 않게 하며, 이물감을 최소화하였다. 즉, 흡입 노즐(150)은 직경 3mm의 다공성 튜빙으로 이루어질 수 있다.
- [0060] 치아고정부(100)를 통과하는 노즐 연결용 배관(175)은 구강 내측으로는 용액용 제1노즐(130) 및 용액용 제2노즐(140)을 삽입하고 있는 Y형상의 구강내 삽입튜브(133)와 연결되고, 노즐 연결용 배관(175)의 구강 외측으로는 제1 이중배관(170), 제2 이중배관(170)과 연결된 마우스피스 연결튜브(183)와 연결된다.
- [0061] 도 2 및 도 3에서와 같이, 미각용액 공급부(300)에서 공급된 미각용액이 이중배관(200)의 내측배관(210)으로 들어가고, 세척액 저장부(350)에서 공급된 세척액이 이중배관(200)의 외측배관(220)으로 들어간다. 이중배관(200) 내에서 내측배관(210)은 2개의 배관, 즉, 제1내측배관(230)과 제2내측배관(240)으로 분지되며, 이중배관(200)은 제1내측배관(230)을 삽입하고 그 외측에는 세척액이 들어있는 제1 이중배관(170)과, 제2내측배관(240)을 삽입하고 그 외측에는 세척액이 들어있는 제2 이중배관(180)으로 분지된다.
- [0062] 미각용액을 혀의 양측에서 분사하기 위해, 다시말해, 제1내측배관(230)을 용액용 제1노즐(130)과 연결하고 제2내측배관(240)을 용액용 제2노즐(140)과 연결시키기 위해, 제1 이중배관(170)과 제2 이중배관(180)은 마우스피스 연결튜브(183)와 연결되고, 마우스피스 연결튜브(183)는 노즐 연결용 배관(175) 및 구강내 삽입튜브(133)와 연결되어 있으며, 결과적으로, 제1내측배관(230)을 통해 들어온 미각용액은 용액용 제1노즐(130)로 분사되고, 제2내측배관(240)을 통해 들어온 미각용액은 용액용 제2노즐(140)로 분사된다. 또한, 이중배관(200)의 외측배관(220)에 들어 있는 세척액은 제1 이중배관(170)과 제2 이중배관(180)을 통해 마우스피스 연결튜브(183)로 전달되며, 노즐 연결용 배관(175) 및 구강내 삽입튜브(133)를 통해 용액분출부(120)로 전달되어, 용액분출부(120)의 세척액 통공(135)들을 통해 구강내(즉, 혀)로 토출(분사)된다.
- [0063] 특히, 도 3에서와 같이, 미각용액 공급부(300)에서 공급된 미각용액을 이중배관(200)의 내측배관(210)으로 전달하는 미각용액 튜브(270)의 일단, 즉 미각용액 튜브(270)에서 미각용액 공급부(300)와 가까운 측에, 역류방지 밸브(290)가 장착되어 있다. 또한, 세척액 저장부(350)에서 공급된 세척액(세척용액)을 이중배관(200)의 외측배관(220)으로 전달하는 세척액 튜브(280)의 일단, 즉 세척액 튜브(280)에서 세척액 저장부(350)와 가까운 측에, 역류방지 밸브(290)가 장착되어 있다. 여기서 역류방지 밸브(290)는 일반 시판용 역류방지 밸브를 사용할 수 있다.
- [0064] 미각용액 튜브(270) 및 세척액 튜브(280)는 두 가지 용액이 섞이지 않도록 각각의 튜빙에서 한쪽 방향으로만 용액이 흐를 수 있게 역류방지 밸브(check valve)를 설치하고 있다.
- [0065] 미각용액은 1회당 사용량이 1 mL 미만이고 1회 분사 후 대기시간이 길기 때문에 실험 중 튜빙에 머무는 동안 열

손실이 발생하는데, 이를 위해 본 발명은 미각용액 튜빙을 순환이 빠른 세척용액이 지나는 튜빙으로 감싸는 구조로 하여, 미각용액의 온도를 일정하게 유지시킬 수 있다.

- [0066] 본 발명에서 치아고정부(100), 용액분출부(120), 흡입 노즐(150) 등 구강내 설치부의 재료는, 치과재료로 사용되는 재질이며, 부드러우며 인체에 무해한 폴리비닐실록산(polyvinyl siloxane)을 사용하여, 이물감 및 거부감을 줄인다. 경우에 따라서 치아고정부(100)는 플라스틱 또는 고무 등으로 이루어질 수 있다.
- [0067] 도 6은 본 발명의 일실시예에 의한 미각용액 공급부를 설명하는 설명도이다.
- [0068] 미각용액 공급부(300)는 통형태로 이루어지며, 내측에 미각용액이 들어 있으며, 상단의 캡(334) 부분에 미각용액 튜브(270)와 공기전달 튜브(335)가 삽입되어 있다. 공기전달 튜브(335)는 공기 공급부(430)와 연결된 튜브로 공기를 미각용액 공급부(300)로 전달하며, 전달되는 공기량은 공기압 조절밸브(330)에 의해 조절된다. 또한, 미각용액 튜브(270)를 통해 이중배관(200)으로 전달되는 미각용액량을 조절하기 위한 미각용액 조절밸브(271)를 미각용액 튜브(270) 상에 하나 이상 구비할 수 있다. 미각용액 공급부(300)로 전달되는 공기량에 따라 미각용액의 분사속도를 조절할 수 있고, 미각용액 조절밸브(271)에 의해 미각용액의 분사량 등을 조절할 수 있다.
- [0069] 도 6에서 수동형의 미각용액 조절밸브(271)와 공기압 조절밸브(330)를 나타내고 있으나, 이로써 본 발명을 한정하기 위한 것이 아니며, 본 발명은 자동형의 미각용액 조절밸브(271)와 공기압 조절밸브(330)를 구비할 수 있다.
- [0070] 연산처리부(550)의 제어에 의해 공기 공급부(430)으로부터 압축된 공기가 미각용액 공급부(300)으로 들어오면 미각용액 공급부(300)의 미각용액이 밀려나가는 방식으로 이루어진다. 이때 미각용액 공급부(300)에 압력이 형성되는데 이 압력은 공기의 공급이 끊기더라도 지속되게 된다. 이는 공기압이 간헐있는 시간만큼 용액이 방출되는 시간이 길어지게 만든다. 따라서 저장소에 공기압배출구와 배출량을 조절할 수 있는 미각용액 조절밸브(271)를 더 구비한다.
- [0071] 분사구(즉, 제1노즐(130) 및 용액용 제2노즐(140))와 미각용액 공급부(300)의 높이 차, 관의 길이, 관의 저항에 따라 분사되는 양이 각각 달라지는데, 미각용액 조절밸브(271)를 이용하여, 사용자가 설정한 용액의 양을 일정하게 유지하도록 할 수 있다.
- [0072] 도 7은 본 발명의 미각자극용 마우스피스를 이용한 측정시스템의 일예이다.
- [0073] 피험자(피검자)는 자기장이 차폐된 자기장 차폐 측정실(Magnetically Shielded Room)(510)에서, 미각자극용 마우스피스의 구강내 설치부, 즉 치아고정부(100), 용액분출부(120), 흡입 노즐(150)를 구강내 삽입하여 실험을 행하되, 피검자가 느낀 미각에 대한 반응을 보기위해 뇌 촬영장비(500)로 피검자의 뇌를 촬영하여 분석한다. 특히, 주제어부(470) 등은 전기적 신호가 발생할 수 있기 때문에 자기장 차폐 측정실(510)의 밖(외부)에 위치한다.
- [0074] 이때, 사용되는 뇌 촬영장비(500)로, 뇌자도(Magnetoencephalography, MEG) 장비 또는 자기공명영상(Magnetic Resonance Imaging, MRI) 장비를 사용할 수 있다. 뇌 촬영장비(500)는 주제어부(470)의 뇌촬영 장비제어부(540)를 통해 제어되며, 뇌 촬영장비(500)에서 검출된 영상은 주제어부(470)의 연산처리부(550)로 전송되거나, 뇌 촬영장비(500)에서 검출된 영상은 뇌촬영 장비제어부(540)를 통해서 연산처리부(550)로 전송된다. 연산처리부(550)는 수신된 뇌 영상신호를 분석하여, 그 분석결과 및 뇌영상을 출력부(560)으로 출력하게 한다.
- [0075] 주제어부(400)의 연산처리부(550)는 공기량 제어신호를 생성하여, 공기흐름 제어부(450)로 전송하고, 공기흐름 제어부(450)는 공기량 제어신호에 따라 공기압 조절밸브(330)를 구동하게 하고, 또한, 연산처리부(550)는 미각용액 조절신호를 생성하여 미각용액 조절밸브(271)로 전송하여, 전송된 미각용액 조절신호에 따라 미각용액 조절밸브(271)가 조절되어, 미각용액량을 조절하여 용액분출부(120)로 하여금 미각용액을 분사하게 한다.
- [0076] 즉, 공기 공급부(430)로부터 산소가스 또는 공기(이하, 설명의 편의상, 공기라고 함)는 연산처리부(550)의 제어에 따라 공기 조절기(regulator)(431)를 조정하여 소정 압력으로 배출하게 된다. 공기흐름 제어부(450)는 공기 공급부(430)로부터 공기 조절기(431)를 통해 들어오는 산소량 또는 공기량(이하, 설명의 편의상, 공기량이라고 함)을 조절하여, 공기 전송관(335)을 통해 미각용액 공급부(300)로 공기를 전달하게 한다.
- [0077] 또한, 미각용액 공급부(300)에서부터 미각용액이 공급되되, 미각용액 조절밸브(271)에서 그 양이 조절된 미각용액이 이중배관(200)의 내측배관(210)으로 들어가서, 제1 이중배관(170)의 제1내측배관(230)과 제2 이중배관(180)의 제2내측배관(240)으로 분지되어, 마우스피스 연결튜브(183), 노즐 연결용 배관(175), 구강내 삽입튜브(133)를 통해, 결과적으로, 제1내측배관(230)을 통해 들어온 미각용액은 용액용 제1노즐(130)로 분사되고, 제2

내측배관(240)을 통해 들어온 미각용액은 용액용 제2노즐(140)로 분사된다.

- [0078] 세척액 밸브(340)가 연산처리부(550)의 제어에 따라 조절되어, 세척액 저장부(350)로부터 세척액이 이중배관(200)의 외측배관(220)으로 들어가서, 제1 이중배관(170) 및 제2 이중배관(180)으로 분지되고, 마우스피스 연결 튜브(183), 노즐 연결용 배관(175), 구강내 삽입튜브(133)를 통해, 용액분출부(120)로 전달되고, 용액분출부(120)의 세척액 통공(135)을 통해 구강내로 토출된다.
- [0079] 흡입 노즐(150)을 통해 흡입된 폐용액은 흡입관(160)을 통해 폐용액 저장부(370)로 전달된다. 미도시되었지만, 본 발명은 석선부(151)의 음압을 제어하기 위한 수단인 음압 제어부(미도시)를 더 구비할 수 있으며, 상기 음압 제어부는 연산처리부(550)의 제어에 따라 구동될 수 있다. 음압 제어부(350)는 석선부(151)의 공기를 외부로 배출하기 위한 밸브 또는 모터를 구비할 수 있다.
- [0080] 도 8은 본 발명의 미각자극용 마우스피스를 이용한 측정시스템의 다른 일예이다.
- [0081] 도 7은 세정액이 세정액 저장부(350)의 밸브를 열어 토출되도록 하는 구조를 구비한다. 그러나 도 8에서는, 도 7의 미각용액이 분사하는 것과 같은 구조로, 세정액이 분사되도록 하는 구조를 구비한다. 그 이외에는 도 7과 도 8은 동일하다.
- [0082] 도 9는 본 발명의 미각자극용 마우스피스의 사용상태도이다.
- [0083] 피검자는 치아고정부(100)를 구강내 장착하되, 윗니 고정부(117)에 윗니를 삽입하고, 아랫니 고정부(114)에 아랫니를 삽입한다. 그러면 미각용액이 분사되는 용액용 제1노즐(130) 및 용액용 제2노즐(140)은 혀의 좌우에 위치되게 되며, 또한 구강내 일측에 흡입 노즐(150)이 위치된다.
- [0084] 도 10은 본 발명의 미각자극용 마우스피스의 일예이다.
- [0085] 도 10의 (a)는 미각자극용 마우스피스의 구강내 설치부의 일예이며, 도 10의 (b)는 미각자극용 마우스피스의 구강내 설치부와 연결된 이중 배관의 일예이며, 도 10의 (c)는 이중 배관과 연결된 도입관부를 설명하기 위한 도면이다.
- [0086] 치아고정부(100)의 상하에 홈 형태의 윗니 고정부(117)와 아랫니 고정부(114)가 구비되며, 치아고정부(100)의 앞면(즉, 구강내 위치되는 부분)에는 용액분출부(120) 흡입 노즐(150)이 구비된다. 치아고정부(100)의 뒷면(즉, 구강 밖에 위치되는 부분)에는 마우스피스 연결튜브(183)와 연결된 제1 이중배관(170) 및 제2 이중배관(180)이 구비되며, 제1 이중배관(170) 및 제2 이중배관(180)은 이중배관(200)의 일단과 연결되어 있으며, 이중배관(200)의 다른 일단과 연결된 미각용액 튜브(270) 및 세척액 튜브(280)의 끝단에는 역류방지 밸브(290)가 장착되어 있다.
- [0087] 일반적으로, 미각용액을 혀에 투여하고, 뇌자도 장비 또는 자기공명영상 장치로 촬상하여 분석하는 이러한 이미징 실험은 보통 30분이상 소요되는데, 미각장치를 착용했을 때 피험자가 불편함을 느끼게 되면 자극에 대한 반응이 잘 나오지 않게 된다. 이러한 문제점을 위해, 본 발명은 폴리비닐실록산을 사용하여 이러한 문제점을 줄였다.
- [0088] 또한, 본 발명은 비금속의 마우스피스 형태로 제작되며, 위, 아랫니를 고정하는 형태로 이루어져, 뇌자도 장비 또는 자기공명영상 장치를 이용하는 데 문제가 없다.
- [0089] 뇌영상 실험의 경우, 움직임, 특히 안면 움직임에 민감한데, 본 발명의 마우스피스가 위, 아랫니 사이에 들어가는 구조는 피험자가 실험 중 장치를 움직이지 않도록 하는데 사용하는 노력을 최소화한다. 또한 사람마다 구강 구조의 차이가 있지만 구강의 전부를 감싸지않고 앞니의 일부만 고정되는 크기로 제작하였다. 따라서 일반적인 사람들의 기준에 맞게 보편적 디자인의 장치로서 착용하기 간편하다.
- [0090] 또한, 본 발명은 실험시간 동안 체온과 동일하게 미각용액을 유지시킬 수 있게 되어있다. 일반적으로, 미각실험에서 미각이외의 자극은 최소화 하는 것이 중요한데, 이미징실 내부에 온도유지를 위한 장치를 마련하는 것이 자성이 있기 때문에 쉽지 않았다. 그러나 본 발명은 이중배관을 구비하여, 이중배관내의 내측배관에 미각용액을 넣고, 내측배관을 둘러싼 외측배관에 세척액을 넣도록 하여, 미각용액이 일정 온도를 그대로 유지가능하도록 하는 구조로 이루어져 있다.
- [0091] 또한, 본 발명에서, 석선부는 이물감을 최소화 하면서 미각장치와 호환될 수 있게 직경 3 mm의 다공성 튜빙으로 제작하였다.

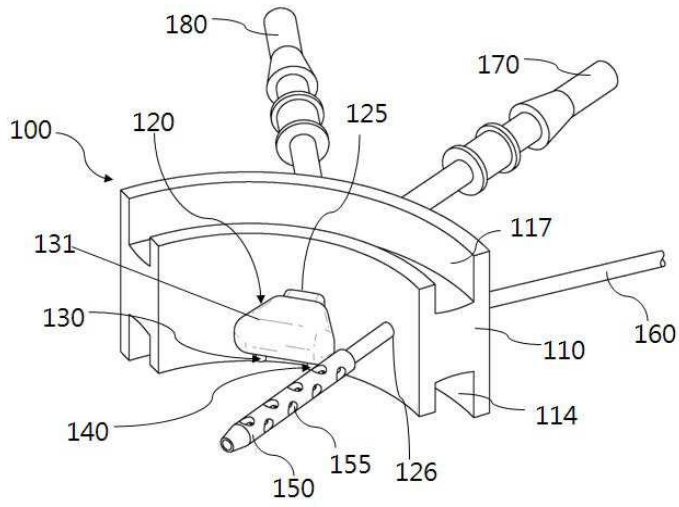
[0092] 이상에서는, 본 발명을 특정의 바람직한 실시예에 대해서 도시하고 설명하였다. 그러나 본 발명은 상술한 실시예에만 한정되는 것은 아니며, 본 발명이 속하는 기술 분야에서 통상의 지식을 가진 자라면 이하의 청구범위에 기재된 본 발명의 기술적 사상의 요지를 벗어남이 없이 얼마든지 다양하게 변경 실시할 수 있을 것이다.

**부호의 설명**

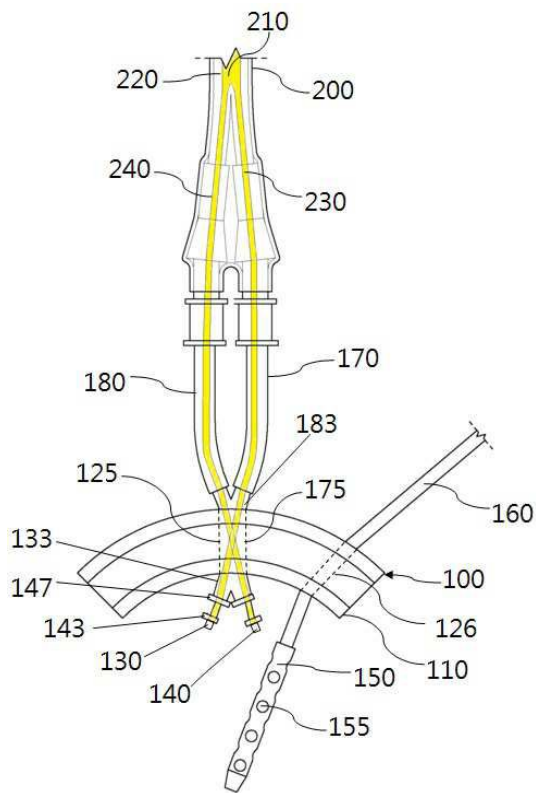
- [0093]
- |                  |                  |
|------------------|------------------|
| 100 : 치아고정부      | 110 : 치아고정부 몸체   |
| 114 : 아랫니 고정부    | 117 : 윗니 고정부     |
| 120 : 용액분출부      | 125 : 용액노즐용 통공   |
| 126 : 흡입용 노즐 통공  | 130 : 용액용 제1노즐   |
| 131 : 용액분출부 하우징  | 133 : 구강내 삽입튜브   |
| 135 : 세척액 통공     | 136 : 용액노즐용 통공   |
| 137 : 구강내튜브 결합부  | 140 : 용액용 제2노즐   |
| 143 : 용액노즐용 고정부  | 147 : 구강내튜브 고정부  |
| 150 : 흡입 노즐      | 151 : 석선부        |
| 155 : 흡인 통공      | 160 : 흡입 관       |
| 170 : 제1 이중배관    | 175 : 노즐 연결용 배관  |
| 180 : 제2 이중배관    | 183 : 마우스피스 연결튜브 |
| 200 : 이중배관       | 210 : 내측배관       |
| 220 : 외측배관       | 230 : 제1내측배관     |
| 240 : 제2내측배관     | 270 : 미각용액 튜브    |
| 271 : 미각용액 조절밸브  | 280 : 세척액 튜브     |
| 290 : 역류방지 밸브    | 300 : 미각용액 공급부   |
| 330 : 공기압 조절밸브   | 334 : 캡          |
| 335 : 공기전달 튜브    | 340 : 세척액 밸브     |
| 350 : 세정액 저장부    | 370 : 폐용액 저장부    |
| 400 : 주제어부       | 430 : 공기 공급부     |
| 431 : 공기 조정기     | 450 : 공기흐름 제어부   |
| 470 : 주제어부       | 500 : 뇌 촬영장비     |
| 510 : 차기장 차폐 측정실 | 540 : 뇌촬영 장비제어부  |
| 550 : 연산처리부      | 560 : 출력부        |

도면

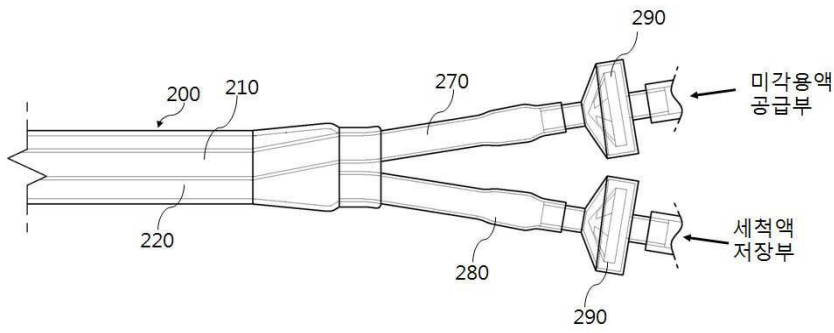
도면1



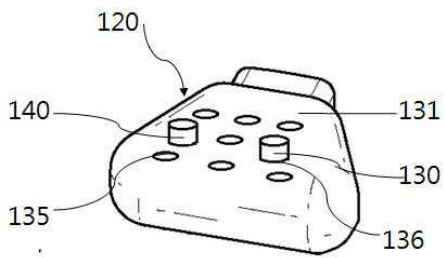
도면2



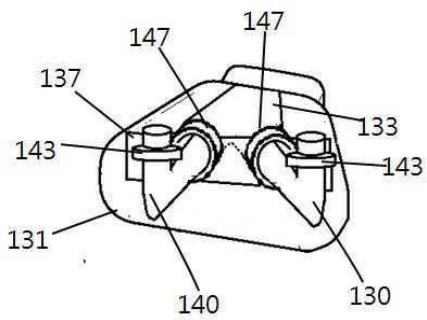
도면3



도면4



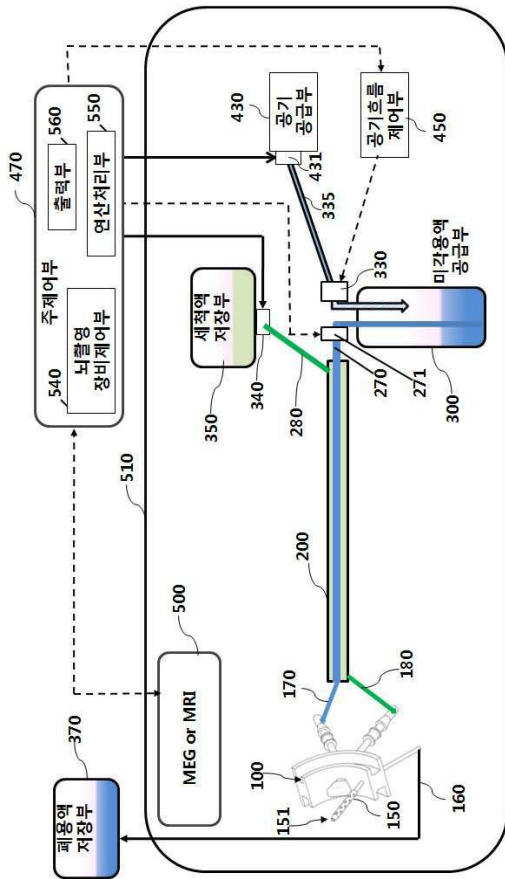
도면5



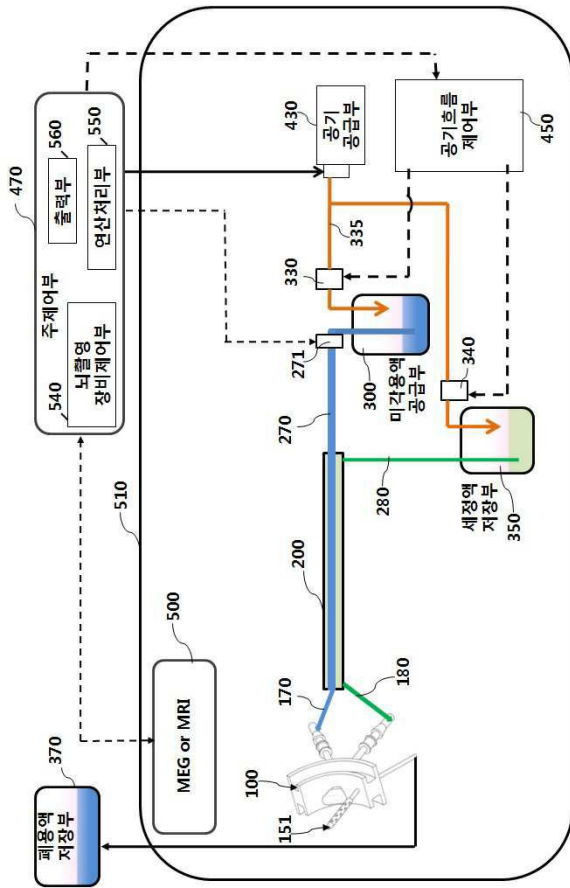
도면6



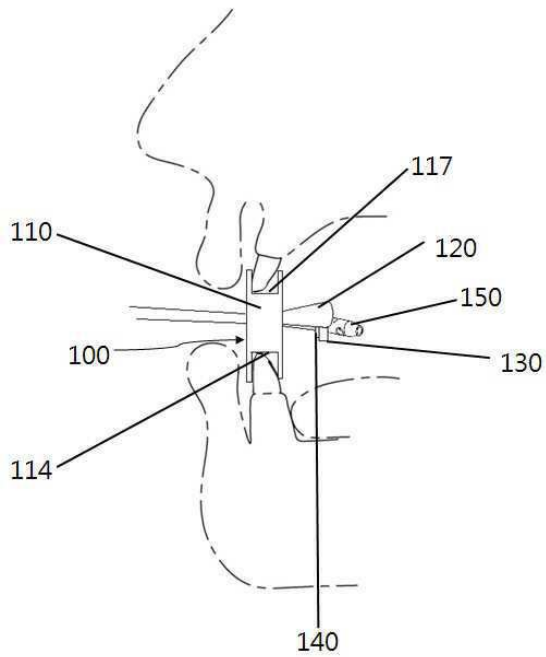
도면7



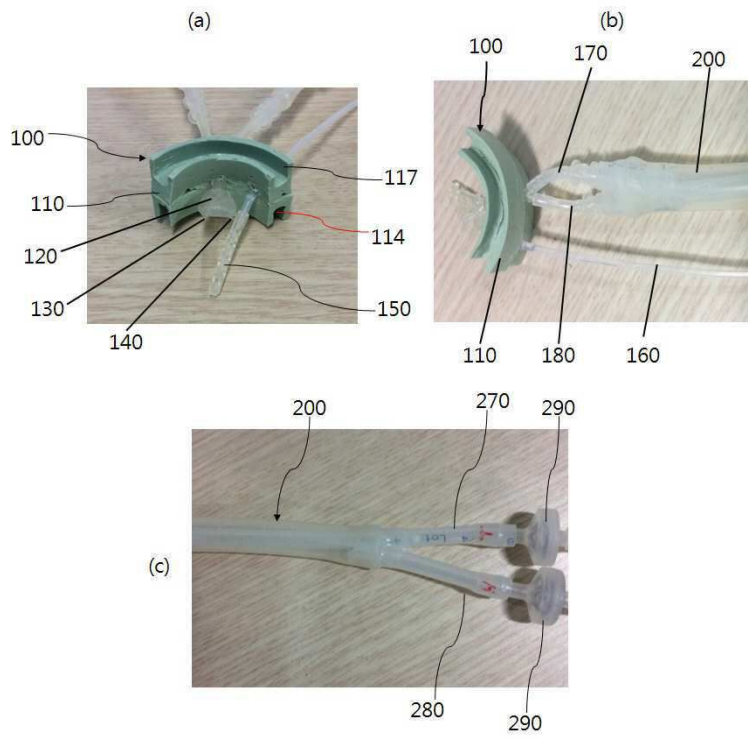
도면8



도면9



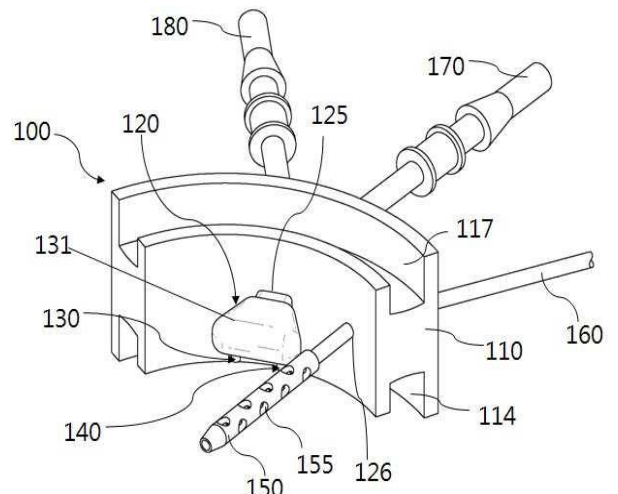
도면10



专利名称(译)	发明名称用于味觉刺激的喉舌，可用于脑成像和MRI		
公开(公告)号	<a href="#">KR1020160083150A</a>	公开(公告)日	2016-07-12
申请号	KR1020140192802	申请日	2014-12-30
[标]申请(专利权)人(译)	延世大学校产学协力团		
申请(专利权)人(译)	产学合作基金会，延世大学		
当前申请(专利权)人(译)	产学合作基金会，延世大学		
[标]发明人	BAE HWAN LEE 이배환 JEONGSOO HAN 한정수 JIN WOO CHANG 장진우 BONG SOO KIM 김봉수 YONGHO KWAK 박용호 MINJEE KWON 권민지		
发明人	이배환 한정수 장진우 김봉수 박용호 권민지		
IPC分类号	A61B5/00 A61C19/06		
CPC分类号	A61B5/4017 A61C19/063 A61B5/055 A61B5/04847		
代理人(译)	Minhyejeong		
其他公开文献	KR101645553B1		
外部链接	<a href="#">Espacenet</a>		

摘要(译)

本发明涉及一种用于测量脑磁图和MRI的味觉刺激烟嘴。用于测量脑磁图和MRI的味觉刺激接口包括：接口单元，包括能够向两侧注入溶液的注入单元和用于去除注入的溶液的抽吸单元；溶液供应管单元，其始终保持味觉溶液的温度并且形成双管，其中味觉溶液穿过内管，并且洗涤溶液穿过外管。根据本发明，味觉刺激接口包括：牙齿固定单元，其安装在嘴上，并且包括上牙齿固定单元和下牙齿固定单元，上牙齿固定单元是形成在上端的凹槽，下牙齿固定单元是形成在下牙齿的凹槽。结束；溶液排出单元位于牙齿固定单元的中央，并且在左右两侧均包括味觉溶液喷嘴，其中溶液排出单元通过底部上的多个孔排出洗涤溶液；吸嘴位于牙齿固定单元中的溶液排出单元的一侧，并且吸取残留在口腔中的废液。根据本发明，味觉刺激接口使用双管将味觉溶液从味觉溶液供应



单元转移到用于味觉溶液的第一喷嘴和用于味觉溶液的第二喷嘴。味觉溶液流入位于双管内侧的内管中，并且洗涤溶液流入包围内管的外管中。