



(19) 대한민국특허청(KR)  
(12) 공개특허공보(A)

(11) 공개번호 10-2016-0042580  
(43) 공개일자 2016년04월20일

(51) 국제특허분류(Int. Cl.)  
A61B 5/00 (2006.01) A61B 10/00 (2006.01)  
(21) 출원번호 10-2014-0136695  
(22) 출원일자 2014년10월10일  
심사청구일자 2014년10월10일

(71) 출원인  
사회복지법인 삼성생명공익재단  
서울특별시 용산구 이태원로55길 48 (한남동)  
한국화학연구원  
대전광역시 유성구 가정로 141 (장동)  
(72) 발명자  
안강모  
서울특별시 서대문구 모래내로17길 71-7 (홍은동)  
이상일  
서울특별시 용산구 이촌로 347, 13동 705호 (서빙고동, 신동아아파트)  
(뒷면에 계속)  
(74) 대리인  
특허법인충정

전체 청구항 수 : 총 11 항

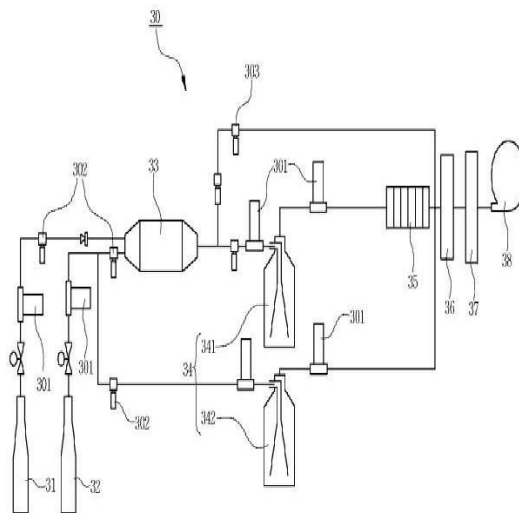
(54) 발명의 명칭 피부질환 환경유발검사 시스템

**(57) 요약**

본 발명은 피부질환 환경유발검사 시스템에 관한 것으로, 구체적으로는 피부질환 환자에게 어떠한 물질이 피부질환 악화에 관여하는 물질인지를 파악할 수 있도록 하는 피부질환 환경유발검사 시스템에 관한 것이다.

본 발명은 피부질환 악화 추정 시료가 저장되는 시료 저장부, 클린 에어가 저장되는 공기 저장부, 상기 시료 저장부에서 공급된 시료와 상기 공기 저장부에서 공급된 공기가 일정한 비율로 혼합되도록 하기 위한 혼합 챔버 및 피부질환 악화요인을 파악하기 위해 상기 혼합 챔버에서 공급된 혼합기체가 피검자의 피부로 노출되도록 하는 시료 노출부를 포함한다.

**대표도**



(72) 발명자

**한영신**

서울특별시 강남구 역삼로 307, 203동 204호 (역삼동, 역삼아이파크아파트)

**김지현**

서울특별시 송파구 문정로 83, 120동 1701호 (문정동, 문정래미안아파트)

**이규홍**

전라북도 정읍시 백학1길 30 (신정동)

**허용주**

전라북도 정읍시 백학1길 30 (신정동)

이 발명을 지원한 국가연구개발사업

과제고유번호 2013001360002

부처명 환경부

연구관리전문기관 한국환경산업기술원

연구사업명 생활공감환경보건기술개발사업

연구과제명 알레르기질환 발생 환경유해인자 규명기술개발

기 여 율 1/1

주관기관 삼성서울병원

연구기간 2013.03.01 ~ 2016.03.31

---

## 명세서

### 청구범위

#### 청구항 1

피부질환 악화 추정 시료가 저장되는 시료 저장부(31);

클린 에어가 저장되는 공기 저장부(32);

상기 시료 저장부(31)에서 공급된 시료와 상기 공기 저장부(32)에서 공급된 공기가 일정한 비율로 혼합되도록 하기 위한 혼합 챔버(33); 및

피부질환 악화요인을 파악하기 위해 상기 혼합 챔버(33)에서 공급된 혼합기체가 피검자의 피부로 노출되도록 하는 시료 노출부(341)를 포함하는 것을 특징으로 하는 피부질환 환경유발검사 시스템.

#### 청구항 2

제1 항에 있어서,

상기 환경유발검사 시스템에는,

상기 시료 노출부(341)의 노출결과와 비교하기 위해 상기 공기 저장부(32)의 공기가 피부에 노출되도록 하는 공기 노출부(342)를 더 포함하는 것을 특징으로 하는 피부질환 환경유발검사 시스템.

#### 청구항 3

제2 항에 있어서,

상기 시료 노출부(341) 및 공기 노출부(342)는,

캡 형태로 형성되어 개구부가 피부의 국소에 접촉되었을 시 밀착되도록 하는 한편, 상부 일측에는 혼합기체 또는 공기가 공급되는 공급통로(343)가, 타측에는 혼합기체 또는 공기가 배출되는 배출통로(345)가 연결되는 것을 특징으로 하는 피부질환 환경유발검사 시스템.

#### 청구항 4

제3 항에 있어서,

상기 시료 노출부(341)의 배출통로(345)의 후단부에는 실험을 마친 혼합기체를 외부로 배출시키는 배기펌프(38)를 포함하되,

상기 배출통로(345) 및 배기펌프(38)의 사이에는, 상기 혼합기체의 오염물질을 필터링 하기 위하여 적어도 하나 이상의 필터를 더 포함하는 것을 특징으로 하는 피부질환 환경유발검사 시스템.

#### 청구항 5

제1 항에 있어서,

상기 환경유발검사 시스템에는,

상기 시료 노출부(341)를 통해 피검자의 피부로 노출되는 혼합기체의 유량을 일정하게 유지하는 제어부(20)를 더 포함하는 것을 특징으로 피부질환 환경유발검사 시스템.

#### 청구항 6

제1 항에 있어서,

상기 환경유발검사 시스템에는,

상기 시료 노출부(341)에서 공급된 혼합기체에 노출된 피검자의 신체의 반응 상태를 측정하는 반응 측정부(50)를 더 포함하는 것을 특징으로 피부질환 환경유발검사 시스템.

**청구항 7**

제6 항에 있어서,  
 상기 반응 측정부(50)는,  
 시료 노출부(341)에 의해 노출 전후의 경피수분손실도를 측정하는 수분손실 측정부(41); 및  
 시료 노출부(341)에 의해 노출 전후의 피부 산도(skin pH)를 측정하는 피부산도 측정부(42) 중 적어도 어느 하나 이상을 포함하는 것을 특징으로 하는 피부질환 환경유발검사 시스템.

**청구항 8**

제7 항에 있어서,  
 상기 반응 측정부(50)는,  
 시료 노출부(341)에 노출되는 동안의 피검자의 피부 이상반응, 호흡기 증상, 전신 증상 중 어느 하나 이상의 기타 이상 증상 발생 정보를 입력하는 증상 입력부(43)를 더 포함하는 것을 특징으로 하는 피부질환 환경유발검사 시스템.

**청구항 9**

제7 항에 있어서,  
 상기 반응 측정부(50)는,  
 피검자 피부의 발적 상태를 촬영하는 영상 촬영부(44)를 더 포함하는 것을 특징으로 하는 피부질환 환경유발검사 시스템.

**청구항 10**

제6 항에 있어서,  
 상기 제어부(20)와 연결되어, 피검자의 성별, 나이, 이름을 포함한 기본 정보와, 피부질환의 중증도 정보, 설문 정보 중 어느 하나 이상을 입력하는 피검자정보 입력부(10)를 더 포함하는 것을 특징으로 하는 피부질환 환경유발검사 시스템.

**청구항 11**

제1 항에 있어서,  
 상기 시료는,  
 틀루엔, 미세먼지, 포름알데히드(Formaldehyde), 이산화탄소(CO<sub>2</sub>), 일산화탄소(CO), 이산화질소(NO<sub>2</sub>), 오존(Ozone), 휘발성유기화합물(TVOC-Total Volatile Organic Compounds), 벤젠(Benzene), 에틸벤젠(Ethylbenzene), 자일렌(Xylene), 스타이렌(Styrene), 부유세균, 부유진균 중 적어도 어느 하나로 구성되는 것을 특징으로 하는 피부질환 환경유발검사 시스템.

**발명의 설명**

**기술 분야**

[0001] 본 발명은 피부질환 환경유발검사 시스템에 관한 것으로, 구체적으로는 피부질환 환자에게 어떠한 물질이 피부 질환 악화에 관여하는 물질인지를 파악할 수 있도록 하는 피부질환 환경유발검사 시스템에 관한 것이다.

**배경 기술**

[0002] 일반적으로 피부질환 중 아토피피부염은 가려움증을 일으키는 만성 염증성 피부질환으로서 유전적 소인 뿐 아니라 환경 요인에 의해 증상이 발생하고 악화되는 것으로 알려져 있다. 이 질환은 소아기에 흔히 발생하여 60%에서는 1세 이전에 발생하며, 5세 이전에 85% 이상에서 발병한다.

[0003] 최근의 역학조사 결과를 보면 우리나라 청소년에서의 아토피피부염 유병률이 점차 증가함을 볼 수 있는데 이와

같은 아토피피부염의 유병률 증가는 아마도 생활환경의 변화와 같은 환경적 요인이 중요한 역할을 하는 것으로 추정된다. 특히 대부분의 시간을 실내에서 지내고 있는 현대 사회에서는 피부에 직접 노출되는 실내 공기질이 그만큼 중요하며, 이와 관련하여 실내의 공기질이 아토피피부염의 발생 혹은 증증도에 미치는 영향을 분석하고자 하는 노력이 이루어지고 있다.

[0004] 예를 들면 생후 1년 이내에 가정집의 리모델링이 있을 경우 아토피피부염의 발생률이 높아졌다고 하고, 실내습도가 높은 경우 혹은 실내 진균 양이 많은 경우에 아토피피부염 증상이 악화되며, 반대로 자주 진공청소기 청소를 하는 경우에 증상이 감소하는 등의 연관성에 관하여 보고되고 있다.

[0005] 그러나 이러한 환경요인에 대한 연구는 연구자 및 연구대상 등에 따라 결과가 일관성 있게 나오지 않고 있고 연구방법이 주로 단면 연구(Cross-sectional study)에 의존하고 있어 아직까지 실내공기질과 아토피피부염과의 인과관계에 대해서는 국내외적으로 명백한 증거가 부족하다고 할 수 있다.

[0006] 상기한 환경인자 유발시험은 화학물질 과민증(Multiple Chemical Sensitivity, MCS)을 진단하기 위해 이용되어 왔다. MCS는 주로 작업장 혹은 가정 등 실내 공기질과 관련된 화학물질들의 노출에 의해 다양한 임상증상을 일으키는 질환으로서 이 질환에서 나타나는 두통, 복통, 구토, 호흡곤란, 의식 저하, 감각 이상 등의 다양한 증상은 신체상의 객관적 변화 뿐 아니라 환자 자신이 호소하는 주관적 증상이 포함되어 있어 진단을 내리기가 쉽지 않다. 따라서 화학물질과 이러한 증상 간의 인과관계를 증명하기 위하여 환경인자 유발시험이 이용되고 있으며 관련 연구결과들이 이미 발표된 바 있다. 하지만 공기오염물질에 의한 아토피피부염 유발시험은 아직까지 국내외적으로 거의 없으며, 환경인자와 아토피피부염 증상 악화간의 인과관계를 증명할 수 있다면 이 환자들의 치료를 위한 실내공기질 관리의 새로운 가이드라인을 제시할 수 있을 것이다.

### 선행기술문헌

#### 특허문헌

[0007] (특허문헌 0001) 대한민국 등록실용신안 공보 20-0394943

### 발명의 내용

#### 해결하려는 과제

[0008] 상기 특허문헌에는 온도, 습도, 유해 가스, 미세 먼지 등의 각종 환경 요소를 측정할 수 있도록 조합된 복합 센서가 아토피피부염이나 알레르기가 발생하기 쉬운 실내 환경 조건을 감지하면 경고음이나 안내 메시지를 송출하여 가정 내, 특히 자녀 또는 아토피/알레르기 계통의 환자가 이를 인지하고 적절한 대책을 스스로 마련함으로써 거주 환경을 환기 또는 정화시킬 수 있도록 알려 주는 아토피피부염 또는 알러지 방지용 복합 센서에 관한 기술이 개시되어 있다.

[0009] 그러나 상기한 복합 센서는 해당 환경인자가 아토피피부염의 악화에 관여한다는 인과 관계를 증명할 수 없는 단점이 있고, 특히, 아토피피부염의 증상을 악화시킬 것으로 추정되는 환경 인자를 알려주는 기능밖에는 없으므로 정확한 아토피피부염의 원인이 되는 환경 인자를 추출해 낼 수 없는 문제점이 있다.

[0010] 특히, 아토피 피부염의 경우 환자 개개인마다 다양한 신체적 증상이 있고, 이러한 증상에 따라 환자 개개인마다 주관적 증상이 포함되기 때문에 더욱 객관적인 진단을 내리가 어려운 실정이다.

[0011] 본 발명은 상기한 문제점을 해결하기 위해 발명된 것으로, 그 목적은 아토피피부염과 같은 피부질환 환자에게 어떠한 물질이 피부질환 악화에 관여하는 물질인지를 파악할 수 있도록 대조구 및 실험구를 구성하여 실험구에 피부질환 악화용 시료를 농도 및 시간 등 조건을 달리하여 노출시킴으로서 환자 개개인마다 어떠한 시료에서 피부질환이 더욱 악화되는 지를 대조구와 비교하여 파악할 수 있도록 하는 피부질환 환경유발검사 시스템을 제공하는데 그 목적이 있다.

#### 과제의 해결 수단

[0012] 상기한 기술적 과제를 달성하기 위한 본 발명은 피부질환 악화 추정 시료가 저장되는 시료 저장부, 클린 에어가 저장되는 공기 저장부, 상기 시료 저장부에서 공급된 시료와 상기 공기 저장부에서 공급된 공기가 일정한 비율로 혼합되도록 하기 위한 혼합 챔버 및 피부질환 악화요인을 파악하기 위해 상기 혼합 챔버에서 공급된 혼합기

체가 피검자의 피부로 노출되도록 하는 시료 노출부를 포함한다.

- [0013] 일 실시예에 있어서, 상기 환경유발검사 시스템에는 상기 시료 노출부의 노출결과와 비교하기 위해 상기 공기 저장부의 공기가 피부에 노출되도록 하는 공기 노출부가 더 포함될 수 있다.
- [0014] 일 실시예에 있어서, 상기 시료 노출부 및 공기 노출부는 캡 형태로 형성되어 개구부가 피부의 국소에 접촉되었을 시 밀착되도록 하는 한편, 상부 일측에는 혼합기체 또는 공기가 공급되는 공급통로가, 타측에는 혼합기체 또는 공기가 배출되는 배출통로가 연결되는 것을 특징으로 한다.
- [0015] 일 실시예에 있어서, 상기 시료 노출부의 배출통로의 후단부에는 실험을 마친 혼합기체를 외부로 신속히 배출시키는 배기펌프를 포함하되, 상기 배출통로 및 배기펌프의 사이에는, 상기 혼합기체의 오염물질을 필터링 하기 위하여 적어도 하나 이상의 필터가 더 포함될 수 있다.
- [0016] 일 실시예에 있어서, 상기 환경유발검사 시스템에는 상기 시료 노출부를 통해 피검자의 피부로 노출되는 혼합기체의 유량을 일정하게 유지하는 제어부가 더 포함될 수 있다.
- [0017] 일 실시예에 있어서, 상기 환경유발검사 시스템에는 상기 시료 노출부에서 공급된 혼합기체에 노출된 피검자의 신체의 반응 상태를 측정하는 반응 측정부가 더 포함될 수 있다.
- [0018] 일 실시예에 있어서, 상기 반응 측정부는 시료 노출부에 의해 노출 전후의 경피수분손실도를 측정하는 수분손실 측정부 및 시료 노출부에 의해 노출 전후의 피부 산도(skin pH)를 측정하는 피부산도 측정부 중 적어도 어느 하나 이상을 포함할 수 있다.
- [0019] 일 실시예에 있어서, 상기 반응 측정부는 시료 노출부에 노출되는 동안의 피검자의 피부 이상반응, 호흡기 증상, 전신 증상 중 어느 하나 이상의 기타 이상 증상 발생 정보를 입력하는 증상 입력부를 더 포함할 수 있다.
- [0020] 일 실시예에 있어서, 상기 반응 측정부는 피검자 피부의 발적 상태를 촬영하는 영상 촬영부를 더 포함할 수 있다.
- [0021] 일 실시예에 있어서, 상기 환경유발검사 시스템에는 상기 제어부와 연결되어, 피검자의 성별, 나이, 이름을 포함한 기본 정보와, 아토피피부염의 중증도 정보, 설문 정보 중 어느 하나 이상을 입력하는 피검자정보 입력부가 더 포함될 수 있다.
- [0022] 일 실시예에 있어서, 상기 시료는 톨루엔, 미세먼지, 포름알데히드(Formaldehyde), 이산화탄소(CO<sub>2</sub>), 일산화탄소(CO), 이산화질소(NO<sub>2</sub>), 오존(Ozone), 휘발성유기화합물(TVOC-Total Volatile Organic Compounds), 벤젠(Benzene), 에틸벤젠(Ethyl-benzene), 자일렌(Xylene), 스타이렌(Styrene), 부유세균, 부유진균 중 적어도 어느 하나로 구성되는 것을 특징으로 한다.

**발명의 효과**

- [0023] 본 발명의 피부질환 환경유발검사 시스템에 의하면, 가스 형태의 혼합기체를 피검자의 피부에 노출시킴으로써 해당 공기오염물질 노출에 대한 피검자의 반응 상태를 정확하게 분석할 수 있으며, 이를 통해 주거환경, 실외환경 등과 피부질환의 중증도와와의 연관성을 증명하는 객관적인 방법을 제공하게 된다. 이를 통해 아토피피부염과 같은 피부질환 환자에게 악화인자로 작용하는 공기오염물질을 제거하도록 교육하고 보다 효율적인 치료 및 관리가 이루어지게 되는 효과가 있다.

**도면의 간단한 설명**

- [0024] 도 1은 본 발명의 피부질환 환경유발검사 시스템의 구성을 개략적으로 나타낸 구성도이다.
- 도 2는 도 1의 구성 중 노출용 캡의 모습을 나타낸 단면도이다.
- 도 3은 본 발명의 피부질환 환경유발검사 시스템에 추가되는 구성을 나타낸 블록도이다.
- 도 4는 도 3의 반응 측정부의 상세구성을 나타낸 블록도이다.
- 도 5는 도 4의 반응 측정주기의 일 예를 나타내는 도면이다.
- 도 6은 도 3의 영상촬영부에 의해 촬영된 피부 발적 상태를 나타낸 것으로 시간의 변화에 의해 변화된 피부의 모습을 나타낸 도면이다.

도 7은 도 3의 제어 표시부의 일예를 나타낸 도면이다.

**발명을 실시하기 위한 구체적인 내용**

- [0025] 본 발명을 충분히 이해하기 위해서 본 발명의 바람직한 실시예를 첨부 도면을 참조하여 설명한다. 본 발명의 실시예는 여러 가지 형태로 변형될 수 있으며, 본 발명의 범위가 아래에서 상세히 설명하는 실시예로 한정되는 것으로 해석되어서는 안 된다. 본 실시예는 당업계에서 평균적인 지식을 가진 자에게 본 발명을 보다 완전하게 설명하기 위하여 제공 되는 것이다. 따라서 도면에서의 요소의 형상 등은 보다 명확한 설명을 강조하기 위해서 과장되어 표현될 수 있다. 각 도면에서 동일한 부재는 동일한 참조부호로 도시한 경우가 있음을 유의하여야 한다. 또한, 본 발명의 요지를 불필요하게 흐릴 수 있다고 판단되는 공지 기능 및 구성에 대한 상세한 기술은 생략된다.
- [0026] 이하, 첨부된 도면을 참조하여 본 발명의 바람직한 실시예를 설명함으로써, 본 발명의 피부질환 환경유발검사 시스템을 상세히 설명한다. 본 발명은 환경요인에 의해 발병하거나, 악화될 수 있는 피부질환이라면 모두 적용이 가능하다. 아토피 피부염, 건선, 접촉 피부염, 두드러기 등의 피부 질환이 대표적이라고 할 수 있으나 이에 한정되지 않는다. 따라서, 본 발명에 따른 피부질환 환경유발검사 시스템은 다양한 피부질환에 대해 질환 악화에 관여하는 물질을 파악할 수 있으나, 이하에서는 설명의 편의를 위해 아토피피부염의 악화에 관여하는 물질을 파악하는 실시예를 중심으로 설명하기로 한다.
- [0027] 도 1은 본 발명의 피부질환 환경유발검사 시스템의 구성을 개략적으로 나타낸 구성도이고, 도 2는 도 1의 구성 중 노출용 캡의 모습을 나타낸 단면도이며, 도 3은 본 발명의 피부질환 환경유발검사 시스템에 추가되는 구성을 나타낸 블록도이고, 도 4는 도 3의 반응 측정부의 상세구성을 나타낸 블록도이며, 도 5는 도 4의 반응 측정부의 일예를 나타내는 도면이고, 도 6은 도 3의 영상촬영부에 의해 촬영된 피부 발적 상태를 나타낸 것으로 시간의 변화에 의해 변화된 피부의 모습을 나타낸 도면이며, 도 7은 도 3의 제어 표시부의 일예를 나타낸 도면이다.
- [0028] 도 1 내지 도 7을 참조하면, 본 발명의 피부질환 환경유발검사 시스템은, 아토피피부염을 악화시키는 것으로 추정되는 시료가 기체 상태로 저장되는 시료 저장부(31)와, 상기 시료 저장부(31)의 시료가 피부 표면으로 공급될 시 이의 농도를 중화시키기 위하여 공급되는 공기 저장부(32)가 구성된다. 상기 시료 저장부(31)와 공기 저장부(32)는 탱크 형태로 구성되며, 시료 저장부(31)에는 다양한 시료 즉, 아토피피부염 악화 추정 물질이 내장된다.
- [0029] 예를 들어 톨루엔, 미세먼지, 포름알데히드(Formaldehyde), 이산화탄소(CO<sub>2</sub>), 일산화탄소(CO), 이산화질소(NO<sub>2</sub>), 오존(Ozone), 휘발성유기화합물(TVOC-Total Volatile Organic Compounds), 벤젠(Benzene), 에틸벤젠(Ethyl-benzene), 자일렌(Xylene), 스타이렌(Styrene), 부유세균, 부유진균 중 적어도 어느 하나의 물질이 기체형태로 내장된다. 후술할 본 발명의 실험예에서는 톨루엔을 시료로 하여 설명하기로 한다.
- [0030] 한편, 아토피피부염 악화요인을 파악하기 위해 피검자의 피부로 시료 저장부(31)의 시료(톨루엔)와 공기 저장부(32)의 공기가 혼합된 혼합기체가 공급되어 피부에 혼합기체가 노출되도록 하는 시료 노출부(341)가 구비된다.
- [0031] 또한, 상기 시료 노출부(341)와 비교되도록 하기 위하여 상기 공기 저장부(32)의 공기가 피부에 노출되도록 하는 공기 노출부(342)가 구비된다.
- [0032] 상기한 시료 노출부(341) 및 공기 노출부(342)는 도 2에 도시된 바와 같이 캡 형태로 형성되어 개구부가 피부의 국소에 접촉되었을 시 밀착되도록 하는 한편, 상부 일측에는 혼합기체 또는 공기가 공급되는 공급통로(343)가, 타측에는 혼합기체 또는 공기가 배출되는 배출통로(345)가 연결된다. 따라서 피검자의 신체 일부와 상기 시료 노출부(341) 및 공기 노출부(342)가 접촉되도록 하여 소정시간 경과 후 양자간 노출부를 통하여 비교를 하게 되는 것이다.
- [0033] 한편, 상기 시료 노출부(341)와 시료 저장부(31) 사이에는, 시료와 공기가 일정한 비율로 혼합되도록 하기 위한 혼합챔버(33)가 더 구비될 수 있다. 따라서 상기 혼합기체와 공기를 설정된 농도에 따라 혼합하며, 혼합된 혼합기체는 상기 시료 노출부(341)에 의해 피검자의 신체 일부에 노출되는 것이다.
- [0034] 이는 피검자의 신체 일부에 제공하는 혼합기체의 농도를 정확하게 조절하고, 피검자의 신체 국소부위에만 적용함으로써, 피검자의 안정성도 고려할 수 있도록 하여 검사의 효율성을 높이게 되는 것이다.
- [0035] 한편, 상기 시료 노출부(341)의 배출통로(345)의 후단부에는 실험을 마친 혼합기체를 외부로 신속히 배출시키는 배기펌프(38)를 포함하되, 상기 배출통로(345) 및 배기펌프(38)의 사이에는, 상기 혼합기체의 오염물질을 필터링 하기 위하여 적어도 하나 이상의 필터가 더 구비될 수 있다.

- [0036] 상기한 필터는 헤파필터(36)와 카본필터(37)로 구성되며, 부가적으로 헤파필터(36)와 시료 노출부(341) 사이 즉, 배출통로(345) 상에는 히팅모듈(35)이 개재될 수 있는데 이는 상기 시료 노출부(341)에서 배출되는 혼합기체에 열을 가하여 분해를 촉진시키게 된다.
- [0037] 정리하면, 상기 히팅모듈(35)을 통해 배출되는 혼합기체와, 상기 공기 노출부(342)에서 배출되는 공기는 헤파필터(36)와 카본필터(37)를 통해 오염물질이 제거된 후, 배기펌프(38)를 통해 외부로 배출된다.
- [0038] 상기 시료 노출부(341)에서 공급된 혼합기체에 노출된 피검자의 신체의 반응 상태를 측정하는 반응 측정부(40)가 더 구비될 수 있다.
- [0039] 상기 반응 측정부(40)는 상기 환경유발검사 시스템(30)에서 발생한 혼합기체에 노출된 피검자의 신체 부위 및 사용자 반응 상태를 측정하며, 본 발명에 따른 상기 반응 측정부(40)는 도 4에 도시된 바와 같이, 혼합기체에 노출 전후의 경피수분손실도를 측정하는 수분손실 측정부(41), 공기오염물질 노출 전후의 피부 산도(skin pH)를 측정하는 피부산도 측정부(42) 및 피검자의 피부 이상반응, 호흡기 증상, 전신 증상 중 어느 하나 이상의 기타 이상 증상 발생 정보를 입력하는 증상 입력부(43) 중 어느 하나 이상을 포함한다.
- [0040] 본 발명의 실시예에서, 상기 수분손실 측정부(41)는 피부장벽의 손상 및 회복과정에서 경표피수분증발량(TEWL : Transepidermal waterloss)을 측정하는 Tewameter를 적용하였으며, 이외에 수분측정기(Corneometer) 또는 하이드로메터(Hydrometer)를 적용하여 피부 수분을 측정할 수 있다. 또한, 상기 피부산도 측정부(42)는 Skin-pH-meter를 이용하여 측정할 수 있다.
- [0041] 또한, 본 발명에 따른 상기 반응 측정부(40)는 부가적으로 영상 촬영부(44)를 더 포함하여, 공기오염물질의 노출 시간에 따라 피검자 피부의 발적 상태를 촬영할 수도 있다.
- [0042] 게다가 본 발명에 따른 피부질환 환경유발검사 시스템은 부가적으로 반응 분석부(50)를 더 포함할 수 있으며, 상기 반응 분석부(50)를 포함하지 않는 경우, 상기 반응 측정부(40)에서 측정된 정보를 의료진에 전달하여, 피검자별 아토피피부염 악화인자 여부를 판단하도록 할 수 있다.
- [0043] 상기 반응 분석부(50)를 포함할 경우, 도 5 및 도 6에 도시된 바와 같이, 상기 반응 측정부(40)에서 시간대 별 및 육안으로 측정된 경피수분손실도, 피부산도, 피부의 상태변화 및 기타 이상 증상에 따라 아토피피부염 악화인자를 확인하고, 피검자별 아토피피부염 악화인자에 대한 위험도 및 아토피피부염의 중증도를 판단할 수 있다.
- [0044] 예를 들어, 아토피피부염 악화인자는 피검자에 노출시킨 공기오염물질별로 경피수분손실도 및 피부산도가 기설정된 기준치를 초과할 경우 아토피피부염 악화인자로 판단하고, 아토피피부염의 중증도는 공기오염물질의 노출 시간 기준으로 경피수분손실도 및 피부산도의 변화량과 기타 이상 증상의 발생 여부에 따라 판단할 수 있다.
- [0045] 한편, 상기 제어부(20)에는 피검자의 성별, 나이, 이름을 포함한 기본 정보와, 아토피피부염의 중증도 정보, 설문 정보 중 어느 하나 이상을 입력하는 피검자정보 입력부(10)가 연결될 수 있다.
- [0046] 상기 피검자정보 입력부(10)는 피검자의 성별, 나이, 이름을 포함한 기본 정보와, 아토피피부염 발병 연령, 식이섭취(모유, 분유 수유력, 식품알레르기 동반 여부), 가족력, 출생체중, 동반 알레르기 질환, 알레르기 검사 결과, 현재의 치료방법, 아토피피부염 중증도 정보, 설문 정보 중 적어도 어느 하나 이상을 입력하며, 이를 통해 개인별 아토피피부염 악화인자를 정확하게 확인하고, 아토피피부염 악화인자에 대한 반응 정도를 측정하여, 아토피피부염 증상에 대한 명확한 진단 및 치료가 가능하도록 한다.
- [0047] 상기 제어부(20)는 상기 피검자정보 입력부(10)와 연결되어, 아토피피부염 악화인자의 확인 작업을 제어하며, 상기 환경유발검사 시스템(30)의 동작을 제어하여, 피검자의 피부에 노출시키는 혼합기체 또는 공기의 유량을 일정하게 유지하도록 한다.
- [0048] 정보 관리부(60)는 상기 제어부(20)와 연결되어, 피검자 정보, 아토피피부염 악화인자에 대한 피검자의 반응 측정 정보, 아토피피부염 악화인자의 노출에 따른 기준치 정보 중 적어도 어느 하나 이상을 저장 관리한다.
- [0049] 상기 제어 표시부(70)는 도 7에 도시된 바와 같이, 아토피피부염 악화인자 확인 작업에 따른 제어 정보를 표시하는 역할을 하며, 상기 표시 제어부(70)를 통해 설정된 정보를 가변하거나 응급 상황이 발생한 경우, 피검자에 아토피피부염 악화인자 확인 작업을 정지시킬 수 있도록 하는 것이 바람직하다.
- [0050] 상기와 같이 구성되는 본 발명의 피부질환 환경유발검사 시스템의 동작 흐름을 살펴보면, 상기 제어부(20)에서

구동 신호를 전달 받은 상기 환경유발검사 시스템(30)은 상기 혼합챔버(33)를 이용하여, 시료와 공기를 설정된 농도로 혼합하여 혼합기체를 발생시키고, 발생된 혼합기체와 공기는 각각 상기 시료 노출부(341)와 상기 공기 노출부(342)를 통해 피검자의 피부 국소부위에 일정 시간 노출되며, 이후 반응 측정부(40)를 통해 피검자의 노출 부위에 관하여 경피수분손실도와 피부 산도 중 적어도 어느 하나 이상을 측정한다. 일 실시예에서, 피검자의 피부가 혼합기체 또는 공기에 노출되는 총 노출 시간은 검사의 목적, 상황 또는 환자의 상태 등에 따라 달라질 수 있다. 피부질환 환경유발검사 시스템은 사용자로부터 입력된 검사의 목적, 상황 등에 따라 기 설정된 시간을 자동으로 총 노출 시간으로 설정할 수도 있고, 사용자로부터 총 노출 시간을 입력받아 동작을 수행할 수도 있다. 마찬가지로 피부질환 환경유발검사 시스템이 피검자의 피부 반응을 측정하는 주기도 검사의 목적, 상황 또는 환자의 상태 등에 따라 달라질 수 있다.

[0051] 이상에서 설명한 바와 같이, 본 발명에 따른 피부질환 환경유발검사 시스템은 피부질환 환자에게 적용할 수 있는 환경유발시험을 제공하며, 이를 통해 피부질환을 악화시키는 구체적인 환경요인을 알아낼 수 있다.

[0052] 예를 들어, 아토피피부염이 다인자성 질환임을 감안하면 다수의 증상 악화 요인을 동시에 관리하지 않으면 안 되며, 이러한 측면에서 본 발명에 따른 시스템은 환자의 주거환경이 아토피피부염 증상 악화에 미치는 영향을 밝히는데 중요한 역할을 할 수 있다. 이를 통해 아토피피부염과 관련된 환경요인을 증명한 후, 이를 제거하게 되면 어린 나이부터 질환의 체계적인 관리가 가능하게 되어 질환의 자연경과를 보다 빨리 호전시키게 되고 나아가 천식 등의 호흡기 알레르기질환이 발현되는 것을 예방할 수 있게 될 것이다.

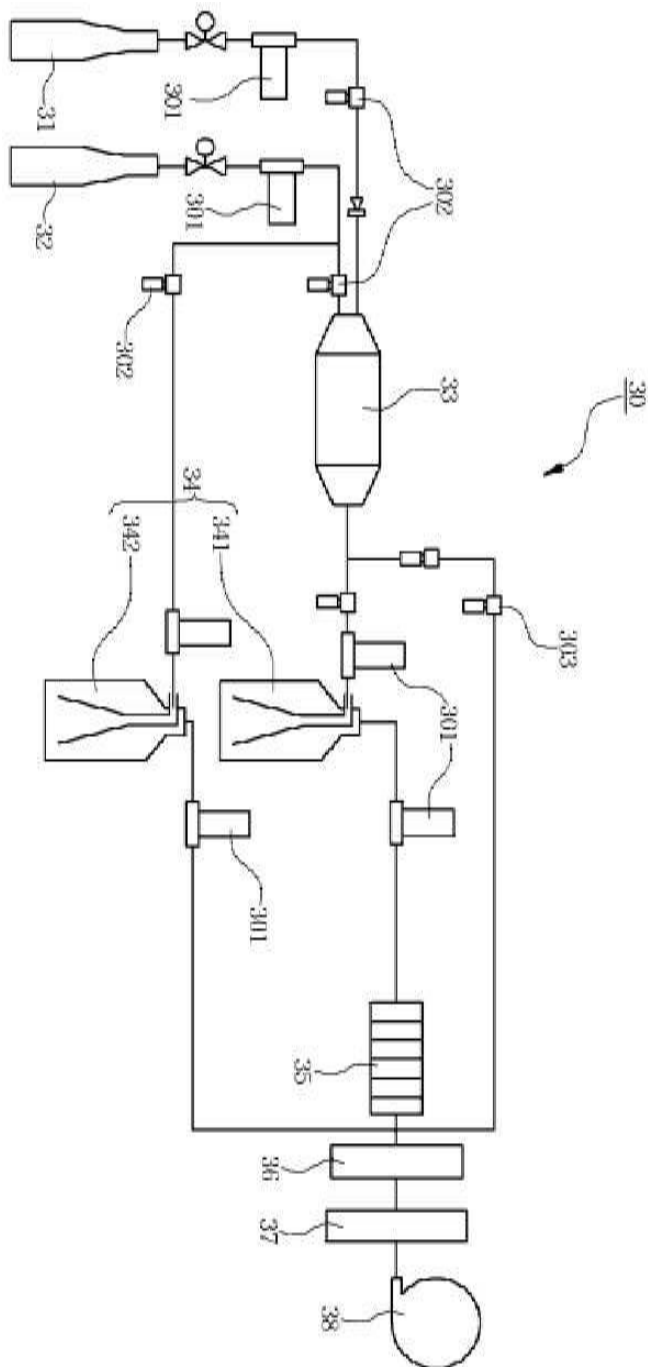
[0053] 이상에서 설명된 본 발명의 피부질환 환경유발검사 시스템의 실시예는 예시적인 것에 불과하며, 본 발명이 속한 기술분야의 통상의 지식을 가진 자라면 이로부터 다양한 변형 및 균등한 타 실시예가 가능하다는 점을 잘 알 수 있을 것이다. 그러므로 본 발명은 상기의 상세한 설명에서 언급되는 형태로만 한정되는 것은 아님을 잘 이해할 수 있을 것이다. 따라서 본 발명의 진정한 기술적 보호 범위는 첨부된 특허청구범위의 기술적 사상에 의해 정해져야 할 것이다. 또한, 본 발명은 첨부된 청구범위에 의해 정의되는 본 발명의 정신과 그 범위 내에 있는 모든 변형물과 균등물 및 대체물을 포함하는 것으로 이해되어야 한다.

**부호의 설명**

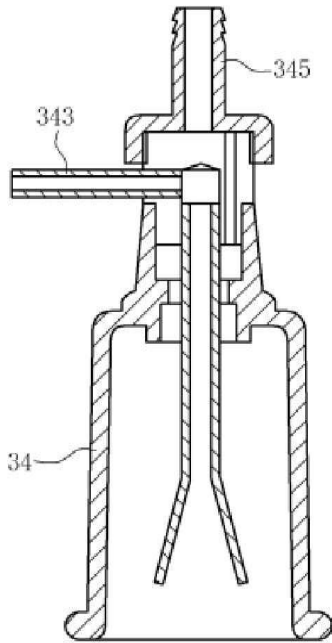
- [0054]
- |                 |               |
|-----------------|---------------|
| 10 : 피검자정보 입력부  | 20 : 제어부      |
| 30 : 환경유발검사 시스템 | 31 : 시료 탱크    |
| 32 : 공기탱크       | 33 : 혼합챔버     |
| 34 : 노출 캡       | 341 : 시료 노출부  |
| 342 : 공기 노출부    | 343 : 공급통로    |
| 345 : 배출통로      | 35 : 히팅모듈     |
| 36 : 헤파필터       | 37 : 카본필터     |
| 38 : 배기펌프       | 40 : 반응 측정부   |
| 41 : 수분손실 측정부   | 42 : 피부산도 측정부 |
| 43 : 증상 입력부     | 44 : 영상 촬영부   |
| 50 : 반응 분석부     | 60 : 정보 관리부   |
| 70 : 제어 표시부     |               |

도면

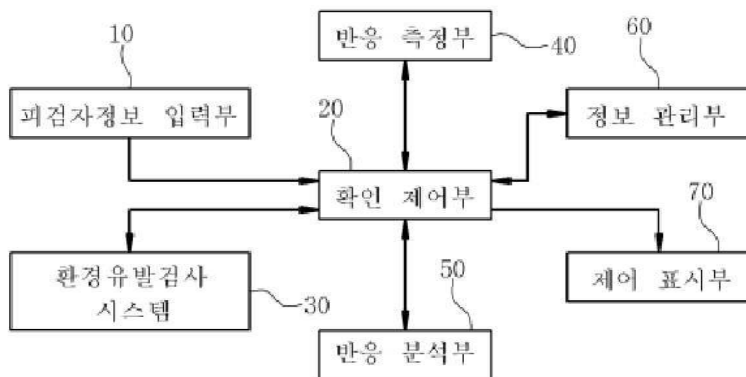
도면1



도면2

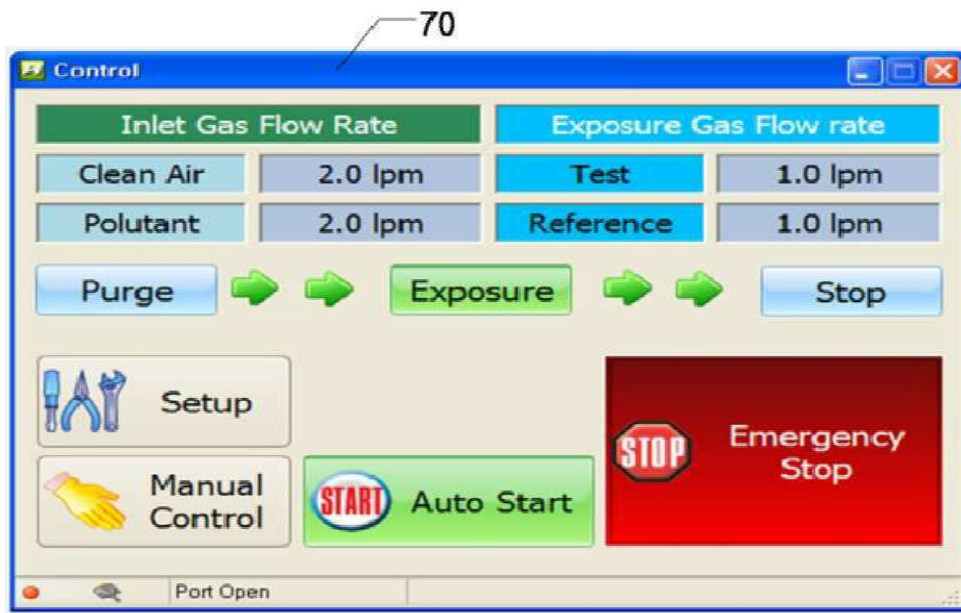


도면3





도면7



专利名称(译)	发明名称皮肤病诱导检查系统		
公开(公告)号	<a href="#">KR1020160042580A</a>	公开(公告)日	2016-04-20
申请号	KR1020140136695	申请日	2014-10-10
[标]申请(专利权)人(译)	社会福祉法人三星生命公益财团 韩国化学研究所		
申请(专利权)人(译)	三星生命公共社会福利基金会 韩国化工研究院技术		
当前申请(专利权)人(译)	三星生命公共社会福利基金会 韩国化工研究院技术		
[标]发明人	AHN KANG MO 안강모 LEE SANG IL 이상일 HAN YOUNG SHIN 한영신 KIM JI HYUN 김지현 LEE KYU HONG 이규홍 HEO YONG JU 허용주		
发明人	안강모 이상일 한영신 김지현 이규홍 허용주		
IPC分类号	A61B5/00 A61B10/00		
CPC分类号	A61B5/00 A61B5/0002 A61B5/0803 A61B10/00		
其他公开文献	KR101619904B1		
外部链接	<a href="#">Espacenet</a>		

#### 摘要(译)

本发明涉及皮肤病环境激发试验系统和皮肤疾病环境激发试验系统，该系统掌握是否是皮肤疾病患者特别是任何材料参与皮肤疾病恶化的材料。本发明包括样品储存部分，其中皮肤疾病恶化估计样品储存在储存清洁空气的储气部分中，并且样品储存部分和混合室中供应的样品混合到其中的速率。在空气存储部分中供应的空气是恒定的，并且供应到混合室的混合气体在皮肤疾病的原因上抓住了加重的原因是受检者皮肤暴露的样品暴露部分。图像的存在（专业参考）

