



(19) 대한민국특허청(KR)  
(12) 공개특허공보(A)

(11) 공개번호 10-2015-0076224  
(43) 공개일자 2015년07월06일

- |   |   |
|---|---|
| <p>(51) 국제특허분류(Int. Cl.)<br/>A61B 5/11 (2006.01) A61B 5/00 (2006.01)<br/>A63B 24/00 (2006.01) H04L 29/08 (2006.01)</p> <p>(52) CPC특허분류<br/>A61B 5/1112 (2013.01)<br/>A61B 5/0022 (2013.01)</p> <p>(21) 출원번호 10-2015-7013531</p> <p>(22) 출원일자(국제) 2012년12월27일<br/>심사청구일자 2015년05월22일</p> <p>(85) 번역문제출일자 2015년05월22일</p> <p>(86) 국제출원번호 PCT/US2012/071867</p> <p>(87) 국제공개번호 WO 2014/065840<br/>국제공개일자 2014년05월01일</p> <p>(30) 우선권주장<br/>13/660,265 2012년10월25일 미국(US)</p> | <p>(71) 출원인<br/>알파인리플레이 아이앤씨<br/>미국 캘리포니아, 헌팅턴 비치, 7번가 214</p> <p>(72) 발명자<br/>특신, 데이비드 제이.<br/>미국 캘리포니아 92648 헌팅턴비치 7가 214</p> <p>(74) 대리인<br/>이만재</p> |
|---|---|

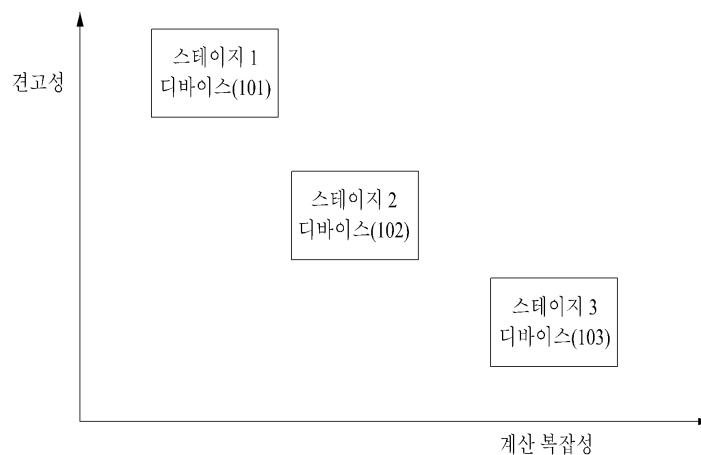
전체 청구항 수 : 총 22 항

(54) 발명의 명칭 스포츠 운동을 측정 및 처리하기 위한 분산형 시스템 및 방법

(57) 요약

분산형 다수-스테이지 지능형 시스템은 액션 스포츠에서 사용자 액션 수행 특징 파라미터들을 안정하게 구성된다. 래그(raggedness), 복잡성, 및 비용은 개선된 전체 수행 및 감소된 비용을 위해 스테이지들에 걸쳐 성분들 간에 불균등하게 분산된다. 시스템은 초기 데이터를 수집하고 초기 데이터를 스테이지-2 디바이스에 전송하게 구성된 스테이지-1, 착용가능 디바이스를 포함하고, 스테이지-2 디바이스는 일시적으로 초기 데이터를 저장하고 및/또는 장기간 데이터 저장, 추가의 처리 및 표현을 하게 구성된 하나 이상의 스테이지-3 디바이스에 통신을 위한 중간 데이터를 발생하기 위해 추가의 데이터 처리를 수행할 수 있다.

대표도 - 도1



(52) CPC특허분류

*A63B 24/0062* (2013.01)

*H04L 67/18* (2013.01)

*A61B 2503/10* (2013.01)

---

## 명세서

### 청구범위

#### 청구항 1

복수 개의 센서 디바이스 및 복수 개의 통신 디바이스로 이루어져 스포츠 운동을 측정하는 시스템으로서,

상기 복수 개의 센서 디바이스의 각각의 센서 디바이스는 분리된하우징 안에 수용되고, 스포츠 액션의 수행 중에 사용자 또는 사용자의 장비에 부착되도록 구성되며, 스포츠 액션에서 사용자의 운동과 관련된 측정을 얻도록 구성된 하나 이상의 센서 및 무선 통신을 위한 트랜시버를 포함하고,

상기 복수 개의 통신 디바이스의 각각의 통신 디바이스는 각각의 통신 디바이스 및 하나 이상의 센서 디바이스가 같은 사용자와 같은 장소에 배치될 때 하나 이상의 센서 디바이스와 무선 통신하도록 구성되고, 사용자의 명령을 수신하도록 구성된 유저 인터페이스와, 하나 이상의 센서 디바이스를 작동시키기 위한 명령을 보내고 하나 이상의 센서 디바이스로부터 센서 데이터를 수신하도록 구성된 무선 통신을 위한 제1 트랜시버와, 상기 유저 인터페이스를 통한 표출을 위한 부분적인 결과를 발생시키기 위한 센서 데이터를 처리하도록 구성된 프로세서와, 네트워크를 통하여 복수 개의 통신 디바이스와 결합된 서버 계산 장치와 통신하도록 구성된 제2 트랜시버를 포함하며,

상기 서버 계산 장치는 복수 개의 통신 디바이스 및 복수 개의 센서 디바이스에 대하여 원격의 위치에 배치되고, 하나 이상의 센서 디바이스에 의해 발생된 센서 데이터에 기초하여 입력 데이터를 수신하기 위하여 네트워크에서 각각의 통신 디바이스의 제2 트랜시버와 통신하도록 구성된 스포츠 운동을 측정하기 위한 시스템.

#### 청구항 2

제 1항에 있어서,

상기 서버 계산 장치는 상기 입력 데이터를 저장하기 위한 데이터베이스를 더 포함하는 스포츠 운동을 측정하기 위한 시스템.

#### 청구항 3

제 2항에 있어서,

상기 서버 계산 장치는 입력 데이터에 기초하여 액션 수행 특징 파라미터들(action performance characteristics parameters)을 발생하도록 구성된 스포츠 운동을 측정하기 위한 시스템.

#### 청구항 4

제 3항에 있어서,

상기 액션 수행 특징 파라미터들은 속도, 거리, 수직 드롭, 칼로리, 공중 시간, 점프 높이, 점프 회전 중 적어도 하나를 포함하는 스포츠 운동을 측정하기 위한 시스템.

#### 청구항 5

제 3항에 있어서,

상기 서버 계산 장치는 복수 개의 통신 디바이스로부터 수신한 입력 데이터에 기초하여 사용자의 순위를 나타내는 웹 인터페이스를 더 포함하는 스포츠 운동을 측정하기 위한 시스템.

**청구항 6**

제 1항에 있어서,

상기 각각의 통신 디바이스는 이동통신망에서 상기 서버 계산 장치로 통신하도록 구성된 휴대전화를 포함하는 스포츠 운동을 측정하기 위한 시스템.

**청구항 7**

제 1항에 있어서,

상기 각각의 통신 디바이스의 프로세서는 하나 이상의 센서 디바이스로부터 수신된 센서 데이터에 기초한 입력 데이터를 계산하도록 구성된 스포츠 운동을 측정하기 위한 시스템.

**청구항 8**

제 7항에 있어서,

상기 각각의 센서 디바이스의 하나 이상의 센서는, 글로벌 포지셔닝 시스템 수신기, 회전 센서, 가속도계, 자기 경사 센서 중 적어도 하나를 포함하는 스포츠 운동을 측정하기 위한 시스템.

**청구항 9**

제 1항에 있어서,

상기 입력 데이터는 센서 데이터를 포함하는 스포츠 운동을 측정하기 위한 시스템.

**청구항 10**

제 1항에 있어서,

상기 각각의 통신 디바이스는 상기 부분적인 결과가 발생하는 적어도 하나의 센서를 포함하는 스포츠 운동을 측정하기 위한 시스템.

**청구항 11**

제 10항에 있어서,

상기 각각의 통신 디바이스 및 하나 이상의 센서 디바이스는 시간 동기화를 수행하도록 구성된 스포츠 운동을 측정하기 위한 시스템.

**청구항 12**

스포츠 액션의 수행 중에 사용자 또는 사용자의 장비에 부착되도록 구성된 하우징;

스포츠 액션에서 사용자의 운동과 관련된 측정을 얻도록 구성된 하나 이상의 센서;

센서들에 의해 얻어진 적어도 측정 데이터를 저장하기 위해 구성된 메모리; 및

센서 디바이스를 작동시키기 위하여 분리된 통신 디바이스 상에 사용자 인터페이스를 표출하기 위한 분리된 통신 디바이스와 무선 통신하도록 구성된 트랜시버;를 포함하되,

분리된 통신 디바이스는 센서 데이터, 분리된 통신 디바이스의 사용자 인터페이스 중 적어도 하나에 기초하여 상기 트랜시버로부터 센서 데이터를 회수하고 처리 결과를 표출하도록 구성된 센서 디바이스.

**청구항 13**

제 12항에 있어서,

상기 센서 디바이스의 하나 이상의 센서는 글로벌 포지셔닝 시스템 수신기, 회전 센서, 가속도계, 자기 경사 센서 중 적어도 하나를 포함하는 센서 디바이스.

**청구항 14**

제 12항에 있어서,

상기 사용자 인터페이스는 상기 센서 디바이스에 명령하기 위하여 사용자 입력을 수신하고, 상기 센서 디바이스는 상기 사용자 입력을 수신하기 위한 사용자 인터페이스를 갖고 있지 않은 센서 디바이스.

**청구항 15**

제 12항에 있어서,

상기 트랜시버는 개인 영역 네트워크(personal area network)를 위해 구성된 센서 디바이스.

**청구항 16**

제 12항에 있어서,

상기 트랜시버는 블루투스 트랜시버를 포함하는 센서 디바이스.

**청구항 17**

제 12항에 있어서,

센서 데이터의 분석에 기초하여 하나 이상의 센서들 중 어느 하나의 센서의 데이터 샘플링 레이트(data sampling rate)를 조절하도록 구성된 마이크로프로세서를 더 포함하는 센서 디바이스.

**청구항 18**

제 17항에 있어서,

하나 이상의 센서들로부터 수집된 센서 데이터의 적어도 일부를 저장하도록 구성된 비휘발성 메모리를 더 포함하는 센서 디바이스.

**청구항 19**

센서 디바이스로부터 분리된 하우징;

무선 개인 영역 네트워크(wireless personal area network)를 통하여 상기 센서 디바이스와 무선 통신을 위한 제1 트랜시버;

원격 서버 기구와 통신을 위한 제2 트랜시버;

상기 센서 디바이스로부터 수신한 데이터를 저장할 수 있는 메모리;

사용자 명령을 수신하도록 구성된 사용자 인터페이스; 및

상기 제1 트랜시버를 사용하여 상기 사용자 명령과 일치하여 상기 센서 디바이스를 작동시키되, 상기 센서 디바이스로부터 센서 데이터를 수신하고, 상기 사용자 인터페이스를 통하여 표현을 위한 결과를 발생시키도록 상기 센서 데이터를 처리하며, 상기 센서 디바이스에 의해 발생된 상기 센서 데이터에 기초하여 상기 제2 트랜시버를 이용하여 상기 원격 서버 기구로 입력 데이터를 제공하도록 구성된 마이크로프로세서;를 포함하는 통신 디바이스.

**청구항 20**

제 19항에 있어서,

상기 제2 트랜시버는 이동 통신 트랜시버를 포함하는 통신 디바이스.

**청구항 21**

제 20항에 있어서,

상기 사용자 명령은, 센서 데이터 수집 시작, 센서 데이터 수집 중지, 데이터 샘플링 레이트 설정, 센서 데이터 전송 개시, 신호 조절 파라미터 설정, 디바이스들 사이에 내부 시간 시계의 동기화 중에서 하나를 포함하는 통신 디바이스.

**청구항 22**

제 20항에 있어서,

상기 마이크로프로세서는 상기 제2 트랜시버를 사용하여 상기 원격 서버 기구로부터 명령을 수신하고, 상기 명령을 상기 제1 트랜시버를 통하여 상기 센서 디바이스에 제공하도록 구성된 통신 디바이스.

**발명의 설명**

**기술 분야**

[0001] 이 출원은 전체 내용을 참조로 2012년 10월 25일에 출원된 미합중국 특허출원번호 13/660,265에 대한 우선권을 주장한다.

[0002] 본 발명의 적어도 일부 실시예는 액션 스포츠 동안 액션의 수행과 같은 운동 파라미터들의 측정에 관한 것이다.

**배경 기술**

[0003] 액션 스포츠는 고 속도, 가속도, 및 극도의 힘을 가진 극한 운동을 수반할 수 있다. 액션이 상이한 시간에 혹은 서로 다른 위치들에서 행해질 때, 서로 다른 참가자들의 성적을 객관적으로 비교하기가 어려울 수 있다.

[0004] 광범위한 마이크로프로세서, 관성 센서 및 글로벌 포지셔닝 시스템(GPS) 디바이스는 이러한 운동을 정확하게 측정하고, 속도, 가속도, 공중 시간, 회전, 플립(flip), 등의 면에서 이들을 정량화하고 이어 언제 어디에서 액션이 수행되었는지에 관계없이 이들 데이터를 비교할 수 있게 한다.

[0005] 이러한 측정을 다루는 시스템들이 다수 있다. 그러나, 현존의 시스템들은 전형적으로, 센서, GPS 수신기, 메모리, 및 센서 측정과 수행 특징들의 계산을 수행하기에 충분한 처리 능력을 겸비한 단일 착용가능 디바이스를 사용한다. 일부 경우에 있어서, 결과는 저장 및 디스플레이를 위해 원격 위치에 무선으로 보내진다.

[0006] 이러한 시스템은 몇몇 현저한 한계를 갖고 있다. 예를 들면, 액션 스포츠 운동의 빠르고 복잡한 특성에 기인하여, 수행 특징의 관정에 있어 계산 및 알고리즘 복잡성은 매우 상당할 수 있다. 또한, 서로 다른 스포츠맨, 서로 다른 장소들, 및 상이한 시간 간에 수행을 비교하기 위해서, 수행 데이터는 공통 탐색가능 데이터베이스에 저장된다. 현존의 시스템들에서 사용되는 공통적인 방법은 착용가능 디바이스의 복잡성 및 비용을 더욱 증가시키는 무선 통신에 기초하여 데이터를 데이터베이스에 전송하는 것이다.

[0007] 또한, 고 고도 산악 스키, 웨이크보딩, 윈드서핑, 등과 같은, 액션 스포츠의 특성에 기인하여, 데이터를 수집하기 위해 사용되는 디바이스는 매우 래그(ragged)하고 매우 신뢰성이 있을 것이 바람직한데, 이는 매우 복잡하고 다기능의 착용가능 디바이스에선 달성하기가 어렵다.

[0008] 또한, 액션 스포츠가 수행되는 위치들에는 공통 탐색가능 데이터베이스에 데이터의 전송을 용이하게 하기 위한 신뢰성있는 고속 데이터 연결이 대개는 없다.

**발명의 내용**

**과제의 해결 수단**

[0009] 본 발명은 복수 개의 센서 디바이스 및 복수 개의 통신 디바이스로 이루어져 스포츠 운동을 측정하는 시스템으로서, 상기 복수 개의 센서 디바이스의 각각의 센서 디바이스는 분리된 하우징 안에 수용되고, 스포츠 액션의 수행 중에 사용자 또는 사용자의 장비에 부착되도록 구성되며, 스포츠 액션에서 사용자의 운동과 관련된 측정을 얻도록 구성된 하나 이상의 센서 및 무선 통신을 위한 트랜시버를 포함하고, 상기 복수 개의 통신 디바이스의 각각의 통신 디바이스는 각각의 통신 디바이스 및 하나 이상의 센서 디바이스가 같은 사용자와 같은 장소에 배치될 때 하나 이상의 센서 디바이스와 무선 통신하도록 구성되고, 사용자의 명령을 수신하도록 구성된 유저 인터페이스와, 하나 이상의 센서 디바이스를 작동시키기 위한 명령을 보내고 하나 이상의 센서 디바이스로부터 센서 데이터를 수신하도록 구성된 무선 통신을 위한 제1 트랜시버와, 상기 유저 인터페이스를 통한 표출을 위한 부분적인 결과를 발생시키기 위한 센서 데이터를 처리하도록 구성된 프로세서와, 네트워크를 통하여 복수 개의 통신 디바이스와 결합된 서버 계산 장치와 통신하도록 구성된 제2 트랜시버를 포함하며, 상기 서버 계산 장치는 복수 개의 통신 디바이스 및 복수 개의 센서 디바이스에 대하여 원격의 위치에 배치되고, 하나 이상의 센서 디바이스에 의해 발생된 센서 데이터에 기초하여 입력 데이터를 수신하기 위하여 네트워크에서 각각의 통신 디바이스의 제2 트랜시버와 통신하도록 구성된 스포츠 운동을 측정하기 위한 시스템을 제공한다.

[0010] 또한, 본 발명은 스포츠 액션의 수행 중에 사용자 또는 사용자의 장비에 부착되도록 구성된 하우징; 스포츠 액션에서 사용자의 운동과 관련된 측정을 얻도록 구성된 하나 이상의 센서; 센서들에 의해 얻어진 적어도 측정 데이터를 저장하기 위해 구성된 메모리; 및 센서 디바이스를 작동시키기 위하여 분리된 통신 디바이스 상에 사용자 인터페이스를 표출하기 위한 분리된 통신 디바이스와 무선 통신하도록 구성된 트랜시버;를 포함하되, 분리된 통신 디바이스는 센서 데이터, 분리된 통신 디바이스의 사용자 인터페이스 중 적어도 하나에 기초하여 상기 트랜시버로부터 센서 데이터를 회수하고 처리 결과를 표출하도록 구성된 센서 디바이스를 제공한다.

[0011] 아울러, 본 발명은 센서 디바이스로부터 분리된 하우징; 무선 개인 영역 네트워크(wireless personal area network)를 통하여 상기 센서 디바이스와 무선 통신을 위한 제1 트랜시버; 원격 서버 기구와 통신을 위한 제2 트랜시버; 상기 센서 디바이스로부터 수신한 데이터를 저장할 수 있는 메모리; 사용자 명령을 수신하도록 구성된 사용자 인터페이스; 및 상기 제1 트랜시버를 사용하여 상기 사용자 명령과 일치하여 상기 센서 디바이스를 작동시키되, 상기 센서 디바이스로부터 센서 데이터를 수신하고, 상기 사용자 인터페이스를 통하여 표출을 위한 결과를 발생시키도록 상기 센서 데이터를 처리하며, 상기 센서 디바이스에 의해 발생된 상기 센서 데이터에 기초하여 상기 제2 트랜시버를 이용하여 상기 원격 서버 기구로 입력 데이터를 제공하도록 구성된 마이크로프로세서;를 포함하는 통신 디바이스를 제공한다.

**도면의 간단한 설명**

[0012] 실시예는 동일 참조부호가 동일 구성요소를 나타내는 동반된 도면의 도면에 제한이 아니라 예로서 예시된다. 도 1은 일 실시예에 따라 디바이스의 계산 복잡성 및 견고성의 분포를 도시한 것이다.

도 2는 일 실시예에 따라 디바이스의 코멘드 세트 복잡성 및 파워 사용 레벨의 분포를 도시한 것이다.

도 3은 일 실시예에 따라 스포츠 운동 파라미터를 측정하기 위한 분산형 다수-스테이지 지능형 시스템을 도시한 것이다.

도 4는 일 실시예에 따른 스테이지-1 디바이스를 도시한 것이다.

도 5는 일 실시예에 따른 스테이지-2 디바이스를 도시한 것이다.

도 6은 일 실시예에 따른 스테이지-3 디바이스를 도시한 것이다.

도 7은 일 실시예에 따라 운동 파라미터를 측정하는 방법을 도시한 것이다.

도 8은 일 실시예에 따른 데이터 처리 시스템을 도시한 것이다.

**발명을 실시하기 위한 구체적인 내용**

[0013] 다음 설명 및 도면은 예시적이며 제한으로서 해석되지 않아야 한다. 충분한 이해를 제공하기 위해 많은 구체적인 상세가 기술된다. 그러나, 어떤 경우에 있어선 설명을 모호하게 하는 것을 피하기 위해 공지된 혹은 통상적인 상세는 기술되지 않는다. 본 발명에서 일 또는 실시예에 대한 언급은 반드시 동일 실시예를 언급하는 것이 아니며, 이러한 언급들은 적어도 하나를 의미한다.

[0014] 본 발명의 적어도 일 실시예는 광역 네트워크의 신뢰성있는 무선 연결성이 없을 때라도 극한 환경에서 데이터의 유실없이 감소된 비용, 및 개선된 동작 신뢰성을 갖고, 매우 신뢰성있고 환경적으로 견고한(rugged) 방식으로 스포츠 운동을 측정, 모니터링 및/또는 처리하기 위한 시스템 및 방법을 제공한다.

[0015] 일 실시예에서, 분산형 다수-스테이지 지능형 시스템은 개선된 전반적 수행을 위해 다수의 성분들 간에 래그(raggedness), 복잡성, 및 비용을 불균등하게 분산하게 구성된다. 일 실시예에서, 시스템은 초기 데이터를 수집하고 초기 데이터를 스테이지-2 디바이스에 전송하게 구성된 착용가능 스테이지-1 디바이스를 포함하고, 스테이지-2 디바이스는 일시적으로 초기 데이터를 저장하고 및/또는 장기간 데이터 저장, 추가의 처리 및 표현을 하게 구성된 하나 이상의 스테이지-3 디바이스에 통신을 위한 중간 데이터를 발생하기 위해 추가의 데이터 처리를 수행할 수 있다.

[0016] 일 실시예에서, 서로 상이한 스테이지들의 디바이스들의 파워 사용 및 알고리즘 복잡성은 센서 데이터 발생을 위한 하위 스테이지 디바이스에서 처리, 저장 및/또는 표현을 위한 상위 스테이지 디바이스로 데이터가 흐를 때 증가한다. 디바이스의 래그(raggedness)는 데이터 캡처를 위한 디바이스에서 다수-사용자 수행 특징 파라미터들의 처리, 저장 및 표현을 위한 디바이스로 감소한다.

[0017] 도 3은 일 실시예에 따라 스포츠 운동 측정에 관련된 데이터를 수집, 처리, 저장 및 전송하게 구성된 분산형 다수-스테이지 지능형 시스템을 도시한 것이다.

[0018] 일 실시예에서, 사용자(301)는 사용자의 신체 및/또는 장비에 부착된 하나 이상의 스테이지-1 디바이스(101) 및 사용자(301)에 연관된 한 스테이지-2 디바이스(102)를 가질 수 있다. 단일 스테이지-2 디바이스(102)는 사용자(301)에 부착된 복수의 스테이지-1 디바이스(101)와 동작하기에 충분하다. 그러나, 사용자(301)는 사용자(301)에 부착된 개별적인 스테이지-1 디바이스(101) 그룹들과 동시에 동작하기 위해 임의로 하나 이상의 스테이지-2 디바이스(101)를 사용하기로 선택할 수도 있다. 다수의 각각의 사용자(301)에 연관된 다수의 스테이지-2 디바이스(102)는 동일 스테이지-3 디바이스(103)에 연결된다.

[0019] 도 3에서, 센서 데이터는 사용자(301)에 직접 부착되게 구성된 스테이지-1 디바이스(101) 상에 수집된다. 예를 들면, 스테이지-1 디바이스(101)는 사용자(301)에 의해 사용되는 스포츠 장비 상에, 혹은 사용자(301)의 옷 혹은 암 밴드 상에, 혹은 사용자(301)의 주머니 내에, 혹은 사용자(301)에 직접 연결되는 그외 어떤 다른 방식으로 배치될 수 있다.

[0020] 사용자(301)에 부착된 스테이지-1 디바이스(101)는 데이터를 저 파워, 저 범위 무선 통신 링크를 통해, 또한 사용자(301)에 의해 착용가능한 스테이지-2 디바이스(102)에 전송하게 구성된다. 스테이지-2 디바이스(102)는 데이터 전처리를 수행하고 패키징된 데이터를, 복잡한 계산을 수행하고 데이터베이스 기능을 제공하는 스테이지-3 디바이스(103)에 장거리 무선 통신 링크를 통해(예를 들면, 인터넷을 통해) 보낸다.

[0021] 도 1 및 도 2는 서로 다른 처리 스테이지들 간에 견고성, 파워 사용, 및 복잡성 간에 관계를 도시한 것이다.

- [0022] 도 1에서, 스테이지-1 디바이스(101)의 견고성(ruggedness)은 스테이지-2 디바이스(102)의 견고성보다 크고, 반면 스테이지-1 디바이스(101)의 계산 복잡성은 스테이지-2 디바이스(102)의 계산 복잡성보다 낮다. 스테이지-2 디바이스(102)의 견고성은 스테이지-3 디바이스(103)의 견고성보다 크고, 반면 스테이지-2 디바이스(102)의 계산 복잡성은 스테이지-3 디바이스(103)의 계산 복잡성보다 낮다.
- [0023] 도 2에서, 스테이지-1 디바이스(101)의 파워 사용은 스테이지-2 디바이스(102)의 파워 사용보다 낮고, 반면 스테이지-1 디바이스(101)의 코맨드 세트 복잡성은 또한 스테이지-2 디바이스(102)의 코맨드 세트 복잡성보다 낮다. 스테이지-2 디바이스(102)의 파워 사용은 스테이지-3 디바이스(103)의 파워 사용보다 낮고, 반면 스테이지-2 디바이스(102)의 코맨드 세트 복잡성은 또한 스테이지-3 디바이스(103)의 코맨드 세트 복잡성보다 낮다.
- [0024] 도 4는 일 실시예에 따른 스테이지-1 디바이스를 도시한 것이다. 도 4에서, 스테이지-1 센서 디바이스(101)는 서로 다른 스테이지들의 디바이스들 중에서 가장 견고하고, 가장 신뢰성있고, 가장 파워 효율적인 디바이스인데, 그렇지만 최소로 복잡하고 최소로 알고리즘적으로 복잡하며, 단거리의 무선 통신(예를 들면, 스테이지-2 디바이스(102)에 무선 개인 영역 네트워크 통신 연결을 통해)으로 제한된다.
- [0025] 일 실시예에서, 스테이지-1 센서 디바이스(101)는 극한 스포츠의 환경에서 최소 파워 사용과 최소 데이터 유실 혹은 없이 센서 데이터를 신뢰성있게 수집하게 구성된다.
- [0026] 도 4에서, 스테이지-1 디바이스(101)는 이를테면 자세/속도 판정 및/또는 시간 데이터를 위해 주어진 샘플링 레이트(sampling rate; 예를 들면, 5Hz)로 수집되는 GPS 데이터, 주어진 샘플링 레이트(예를 들면, 15Hz)로 수집되는 자기 경사 데이터(예를 들면, 지자기 벡터와 수직 간에 각도), 주어진 샘플링 레이트(예를 들면, 50Hz)로 수집되는 가속도계 데이터, 주어진 샘플링 레이트(예를 들면, 100Hz)로 수집되는 회전 판정을 위한 자이로 센서 데이터, 등과 같은, 각종의 센서 데이터를 수집하는 센서(213)를 포함한다.
- [0027] 일 실시예에서, 스테이지-1 디바이스(101)의 마이크로프로세서(211)는 스테이지-2 디바이스(102) 혹은 스테이지-3 디바이스(103)의 마이크로프로세서(211)의 계산 능력과 비교하였을 때 계산 능력이 한정되어 있다.
- [0028] 일 실시예에서, 스테이지-1 디바이스(101)는 데이터 수집을 최적화하게 구성된다.
- [0029] 예를 들면, 일 실시예에서, 스테이지 1 디바이스(101)는 스테이지 1 디바이스(101)의 마이크로프로세서(211)가 저 주파수 샘플링 레이트로 수집된 데이터의 예비 분석에 기초하여 고 샘플링 레이트가 바람직한 것으로 판정하였을 때 저 샘플링 레이트로 데이터를 수집하는 것에서 고 샘플링 레이트로 데이터를 수집하는 것으로 변경하게 구성된다. 예를 들면, 일 실시예에서, 스테이지 1 디바이스(101)는 GPS 데이터로부터 판정된 현재의 속도가 소정의 임계 이상일 때 가속도계 및 자이로 데이터를 수집하고 GPS 데이터로부터 판정된 현재의 속도가 소정의 임계 미만일 때 가속도계 및 자이로 데이터를 수집하지 않게 구성된다.
- [0030] 일 실시예에서, 스테이지-1 디바이스(101)는 센서 교정, 개별적 및 교차 교정, 온도 기준, 온도 보상, 등과 같은 초기 데이터 조절(conditioning)을 수행하게 구성된다.
- [0031] 일 실시예에서, 스테이지-1 디바이스(101)는 인식할 수 있는 한정된 한 세트의 코맨드를 지원하며 데이터 유실을 방지하기 위해 데이터를 자신의 내부 메모리(예를 들면, RAM 221 및/또는 비휘발성, 플래시 메모리(223)) 내에 수집한다.
- [0032] 일 실시예에서, 스테이지-1 디바이스(101)는 하나 이상의 센서(213)를 사용하여 센서 측정을 수행하고, 측정 데이터를 자신의 내부 메모리(예를 들면, 221, 223) 내에 저장하고, 스테이지-2 디바이스로부터 요청시 측정 데이터를 저 파워 단거리 무선 통신을 통해 단거리 라디오 주파수(RF) 트랜시버(215)를 사용하여 스테이지-2 디바이스(102)에 보내게 구성된다.
- [0033] 일 실시예에서, 스테이지-1 디바이스는 파워 서플라이(217)를 가진 견고한 전용 센서 디바이스로서 구성된다.
- [0034] 도 5는 일 실시예에 따른 스테이지-2 디바이스를 도시한 것이다.
- [0035] 일 실시예에서, 스테이지-2 디바이스(102)는 스테이지-1 디바이스로부터 데이터를 수집하고 장거리 라디오 주파수(RF) 트랜시버(225)를 사용하여 장거리 무선 통신을 통해 원격에 위치한 중앙 서버(예를 들면, 스테이지-3 디바이스(103))와 통신하게 구성된다.
- [0036] 일 실시예에서, 스테이지-2 디바이스(103)는 스테이지-1 디바이스(101)에 지령하고 스테이지-1 디바이스(101)로부터 데이터를 단거리 RF 트랜시버(215)를 사용하여(예를 들면, 무선 개인 영역 네트워크를 통해) 수집하고, 조합된 데이터를 장거리 RF 트랜시버(215)를 통해(예를 들면, 무선 근거리 네트워크, 혹은 무선 광역 네트워크를

통해) 스테이지-3 디바이스(들)(103)에 보내게 구성된다.

- [0037] 일 실시예에서, 스테이지-2 디바이스(102)는 스테이지-3 디바이스(103)로부터 명령 및 정보를 수신하고 명령을 스테이지-1 디바이스(101)에 전달하게 구성된다.
- [0038] 일 실시예에서, 요청되었을 때 스테이지-2 디바이스(102)는 스테이지-1 디바이스(103)를 업데이트 및/또는 교정하기 위해 새로운 펌웨어를 스테이지-1 디바이스(103)의 메모리(예를 들면, 플래시 메모리(223))에 다운로드하게 구성된다.
- [0039] 일 실시예에서, 스테이지-2 디바이스(102)는 사용자(301)로부터 입력을 수신하고 정보를 디스플레이 디바이스(231)(혹은 오디오 디바이스) 상에 나타내기 위한 사용자 인터페이스(235)를 제공하게 구성된다.
- [0040] 일 실시예에서, 스테이지-2 디바이스(102)의 마이크로프로세서(211)는 한 세트의 스테이지-1 디바이스(101)로부터 데이터를 수집하고, 데이터(예를 들면, 스테이지-3 디바이스(103)에 전송될 데이터량을 감소시키기 위해)를 전처리하고, 처리된 데이터를 스테이지-3 디바이스(103)에 보내게(예를 들면, 메모리(예를 들면, 221, 223)에 저장된 명령을 통해) 구성된다. 스테이지-2 디바이스(102)는 저 파워 단거리 통신 능력 및 장거리 고 파워 통신 능력 둘 다를 갖는다.
- [0041] 일 실시예에서, 스테이지-2 디바이스(102)는 스테이지-1 디바이스(103)가 부착된 사용자(301)에 연관된 한 세트의 스테이지-1 디바이스(103)의 마스터로서 구성된다. 예를 들면, 제1 전용 스테이지-1 디바이스(103)는 사용자(301)의 스노보드 상에 장착된 센서 디바이스로서 구성되고, 제2 스테이지-1 디바이스(103)는 사용자(301)의 헬멧 상에 장착된 카메라 내에 내장된 센서 세트로서 구성된다.
- [0042] 단거리 RF 트랜시버(215)를 사용하여, 스테이지-2 디바이스(215)는 데이터 수집을 시작/중지하게 스테이지-1 디바이스(101)에 지령하고, 스테이지-1 디바이스(101)의 동작 파라미터, 이를테면 샘플링 레이트, 신호 조절 파라미터(a signal conditioning parameter) 등을 설정하게 구성된다.
- [0043] 일 실시예에서, 스테이지-2 디바이스(215)는 사용자(301)에 대해 최대 속도, 총 거리, 등과 같은 수행 파라미터를 판정하기 위해서 측정들의 예비 데이터 처리를 수행하게 구성된다. 판정된 측정들은 스테이지-2 디바이스(215)의 디스플레이(231) 상에 나타낼 수 있다.
- [0044] 일 실시예에서, 스테이지-2 디바이스(102)의 사용자 인터페이스(235)는 데이터 수집을 시작/중지하기 위한 명령들을 사용자(301)로부터 수신하고, 데이터 전송을 개시하게 구성된다.
- [0045] 장거리 RF 트랜시버(225)를 사용하여, 스테이지-2 디바이스(102)는 스테이지-3 디바이스(103)로부터 명령, 데이터, 및/또는 정보를 수신하게 구성된다. 수신된 명령, 데이터 및/또는 정보는 처리되고 이어 스테이지-1 디바이스(101)에 보내지거나 디스플레이(231)를 통해 사용자(301)에게 디스플레이된다.
- [0046] 스테이지-2 디바이스(102)는 스테이지-1 디바이스(103)만큼 견고할 것이 요구되지 않기 때문에, 전체 시스템 비용 및 복잡성이 감소된다. 또한, 스테이지-2 디바이스(102)의 기능들은 복수의 스테이지-1 디바이스들(101) 간에 공유되어, 전체 시스템의 비용이 감소된다.
- [0047] 일 실시예에서, 스테이지-2 디바이스(102)는 단거리 RF 트랜시버(215)로서 저 파워 블루투스 트랜시버와 장거리 RF 트랜시버(225)로서 3G/4G 셀룰라 혹은 Wi-Fi 통신 트랜시버를 가진 셀 전화로서 구현된다. 대안적으로, 스테이지-2 디바이스(102)는 스테이지-1 디바이스(101)와 저 파워 단거리 통신할 수 있고 개인용 컴퓨터와 Wi-Fi 혹은 유선 통신을 할 수 있는 전용 기지국으로서 구성된다.
- [0048] 일 실시예에서, 스테이지-2 디바이스(102)는 선택적인 GPS 수신기(401)를 포함한다. GPS 수신기(401)가 장치되었을 때, 스테이지-2(102)는 스테이지-2 디바이스(102) 내에 통합된 GPS 수신기(401)를 통해 얻어진 측정에 기초하여 판정된 운동 파라미터들에 기초하여 데이터 수집을 시작 및/또는 중지할 것을 스테이지-1 디바이스(101)에 지시하게 구성된다.
- [0049] 도 6은 일 실시예에 따른 스테이지-3 디바이스를 도시한 것이다.
- [0050] 일 실시예에서, 스테이지-3 디바이스(103)는 인터넷(201)과 같은 네트워크로 기정의된 프로토콜을 통해 한 세트의 스테이지-2 디바이스(102)와 통신하는 서버 컴퓨터를 포함한다. 스테이지-3 디바이스(103)는 장거리 RF 트랜시버(225)를 통해 스테이지-2 디바이스(102)로부터 데이터를 수집하고, 대응하는 사용자(301)의 스테이지-2 디바이스(102)로부터 수신된 한 세트의 데이터에 기초하여 구체적인 정확한 수행 특징 파라미터들을 계산하기 위해 각 개개의 사용자(301)에 대한 데이터의 데이터 처리(241)를 수행하고, 계산된 수행 특징 파라미터들을 특

정 스포츠를 위해 구성된 데이터베이스(247)에 저장하기 위해 데이터베이스 관리(243)를 수행하게 구성된다.

- [0051] 일 실시예에서, 스테이지-3 디바이스(103)는 인터넷과 같은 광대역 통신 채널을 통해 스테이지-2 디바이스(102)와 통신하기 위해서 장거리 RF 트랜시버(225)를 사용하게 구성된다. 스테이지-3 디바이스(103)는 스테이지-2 디바이스(102)와 통신하기 위해, 셀룰라 통신 네트워크와 같은 무선 전기통신 네트워크를 사용할 수 있다. 대안적으로, 스테이지-3 디바이스(103)는 유선 네트워크 연결을 통해 스테이지-2 디바이스(102)에 연결되게 구성된다.
- [0052] 일 실시예에서, 스테이지-3 디바이스(103)는 스테이지-2 디바이스(102)를 통해 스테이지-1 디바이스(101)로부터 수신된 다수의 센서 데이터의 시간 동기화를 수행하게 구성된다.
- [0053] 일 실시예에서, 스테이지-3 디바이스(103)는 스테이지-1 및 스테이지-2 디바이스(101, 102)로부터 수신되는 데이터 간에 시간 동기화를 수행하게 구성된다.
- [0054] 일 실시예에서, 스테이지-3 디바이스(103)는 스테이지-1 및 스테이지-2 디바이스(101, 102)로부터 수신된 데이터에 기초하여, 속도, 공중 시간, 점프 높이, 소모된 칼로리, 등과 같은 각종 스포츠맨 수행 파라미터들의 계산을 수행하게 구성된다.
- [0055] 일 실시예에서, 스테이지-3 디바이스(103)는 계산된 수행 파라미터들 및 이들의 순위를 사용자가 볼 수 있게 스테이지-2 디바이스(102)에 보내게 구성된다. 일 실시예에서, 스테이지-3 디바이스(103)는 사용자(301) 및/또는 다른 사람들이 데이터베이스(247)에 저장된 수행 데이터에 액세스할 수 있게 구성된 웹 인터페이스(245)를 포함한다.
- [0056] 일 실시예에서, 스테이지-3 디바이스(103)는 수신된 데이터에 기초하여 센서들의 교차 상관을 수행하고, 교정 절차를 위해 파라미터들을 스테이지-2 디바이스(102)를 통해 스테이지-1 디바이스(101)에 다시 보내게 구성된다.
- [0057] 일 실시예에서, 스테이지-3 디바이스(103)는 사용자 수행 파라미터의 데이터베이스 관리(243)를 수행하게 구성된다.
- [0058] 일 실시예에서, 스테이지-3 디바이스(103)는 스테이지-2 디바이스(102)와 통신을 위해 인터넷에 연결된다.
- [0059] 일 실시예에서, 스테이지-1 디바이스(101) 및 스테이지-2 디바이스(102) 각각은 개별 하우징 내에 배치되고, 의복, 스포츠 장비, 밴드, 헬멧, 등을 통해 사용자(301)의 신체에 개별적으로 부착되게 구성된다.
- [0060] 본원에 개시된 다수-스테이지, 분산형 시스템은 센서 데이터 수집 스테이지에서 수행 파라미터 판정 및 중앙 위치에 저장 스테이지로 복잡성이 증가하지만 견고성 및 파워 요건은 감소한다. 시스템은 저 비용, 저 파워, 고 수행, 및 고 신뢰성을 갖고 혹독한 환경에서 액션 스포츠광에 제공할 수 있는 복잡하지만 효율적인 스포츠 수행 모니터링 시스템을 만들어낼 수 있게 한다.
- [0061] 본 발명의 시스템 및 방법은 통상의 시스템에서의 여러 한계들을 극복한다.
- [0062] 통상의 시스템에서, 센서, GPS 수신기, 메모리, 및 센서 측정과 수행 특징들의 계산을 위한 처리 능력에 관계된 여러 기능들이 단일의 착용가능 디바이스 내에서 구현되기 때문에, 전체 디바이스 비용이 높다. 몇몇 센서가 스포츠맨에 연결될 필요가 있다면, 전체 비용은 현저하게 늘어날 수도 있다.
- [0063] 통상의 시스템에서, 단일의 디바이스는 고 샘플링 레이트로 센서 측정, 복잡하고 빠른 데이터 처리, 디스플레이, 사용자 인터페이스, 무선 통신, 등과 같은, 다수의 서로 상이한 기능들을 수행하게 구성된다. 이러한 동작들은 파워 소비가 크고 너무 커서 스포츠맨에 의해 쉽게 착용가능할 수 없을 수도 있는 상당한 전원을 요구한다.
- [0064] 본 발명의 분산형 시스템에서, 스테이지-1 디바이스 내 구현되는 기능들이 감소된다. 다수의 스테이지-1 디바이스(101)는 스테이지-2 디바이스(102)에서 구현되는 기능들을 제공하기 위해 하나의 스테이지-2 디바이스(102)에 의존할 수 있다. 이에 따라, 개별 센서 디바이스들을 사용하는 한 사용자의 전체 비용이 감소된다.
- [0065] 감소된 기능들을 구현하기 위해 스테이지-1 디바이스가 사용되기 때문에, 스테이지-1 디바이스는 극한 스포츠에서 사용하기 위해 매우 작고 견고하게 구현될 수 있다.
- [0066] 통상의 시스템에서, 센서 디바이스 내 구현되는 데이터 처리 알고리즘은 복잡하며 끊임없이 개선되고 업데이트될 필요가 있다. 현장 내 수천 개의 디바이스에 있어서, 모든 디바이스가 동일 데이터 처리 알고리즘을 사용하

고 따라서 동일 조건 하에서 경합함을 보장하기는 어려울 수도 있을 것이다.

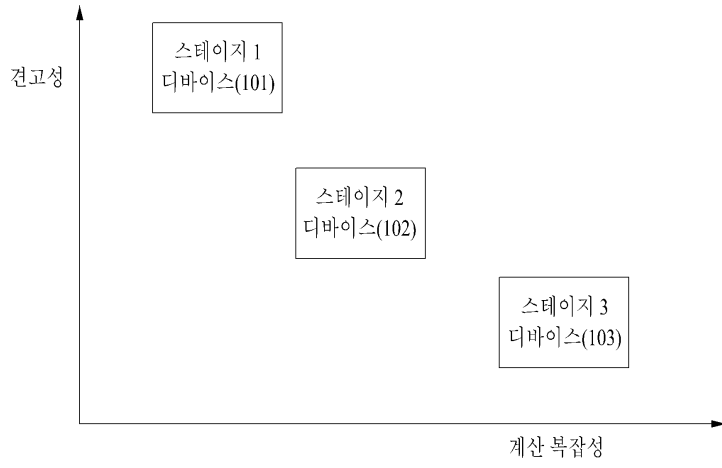
- [0067] 본 발명의 분산형 시스템에서, 수행 특징 파라미터의 복잡한 계산은 스테이지-3 디바이스(103)에서 수행된다. 이에 따라, 동일 계산 프로세스가 서로 상이한 사용자들(301)의 센서 데이터에 적용될 수 있다.
- [0068] 통상의 시스템에서, 다수의 센서가 스포츠맨 및 이의 장비에 다수의 위치들에 부착된다. 각 센서 디바이스는 자기 자신의 측정예에 기초하여 계산하기 때문에, 통상의 시스템은 서로 다른 센서들 간에 다중-관계를 이용하기 위해 서로 다른 센서 디바이스들로부터 센서 데이터를 조합하는 능력이 없다.
- [0069] 본 발명의 분산형 시스템에서, 스테이지-2 디바이스(102) 및/또는 스테이지-3 디바이스(103)는 스테이지-2 디바이스(102)와 통신하는 서로 다른 센서 디바이스들 간에 다중-관계를 이용하게 구성될 수 있다.
- [0070] 이에 따라, 본 발명의 시스템 및 방법은 매우 신뢰성있고, 저 비용, 고 수행이며, 혹독한 환경에서도 개개의 수행 데이터를 기록, 분석, 송신, 및 저장할 수 있게 한다.
- [0071] 도 7은 일 실시예에 따라 운동 파라미터들을 측정하는 방법을 도시한 것이다. 도 7에서, 사용자(301)의 통신 디바이스(예를 들면, 스테이지-2 디바이스(102))는 사용자 인터페이스(235)를 통해 사용자 입력을 수신하게(251) 구성된다. 통신 디바이스(예를 들면, 102)는 단거리 무선 통신 링크(예를 들면, 무선 개인 영역 네트워크)를 통해, 사용자(301)에 부착된 복수의 센서 디바이스(예를 들면, 스테이지-1 디바이스(101))와 통신하게 구성된다. 통신 디바이스 및 센서 디바이스 각각은 다른 것들과는 개별적인 하우징 내에 있다. 통신 디바이스(예를 들면, 102)는 사용자(301)가 스포츠 액션을 수행하는 동안 센서 데이터를 얻기 위해서, 사용자 입력에 응하여, 명령을 센서 디바이스(예를 들면, 101)에 보내게(253) 구성된다. 통신 디바이스(예를 들면, 102)는 센서 디바이스(예를 들면, 101)로부터 수신된 센서 데이터를 처리하고(255) 통신 디바이스(예를 들면, 102)의 사용자 인터페이스(235)를 사용하여 표현을 위해 통신 디바이스(예를 들면, 102) 상에 예비 수행 데이터를 나타내게 구성된다. 통신 디바이스(예를 들면, 102)는 센서 디바이스(예를 들면, 101)로부터 수신된 센서 데이터에 기초하여 발생된 데이터를 원격 서버(예를 들면, 스테이지-3 디바이스(103))에 송신하게 구성된다. 원격 서버(예를 들면, 103)는 통신 디바이스(예를 들면, 102)로부터 송신된 데이터를 사용하여 액션 수행 특징 파라미터를 계산하게(257) 구성된다.
- [0072] 일 실시예에서, 통신 디바이스(예를 들면, 102)는 예비 수행 데이터를 발생하기 위해 다른 센서 디바이스(예를 들면, 101)로부터 수신된 센서 데이터 간에 다중-관계를 사용하게 구성된다.
- [0073] 일 실시예에서, 원격 서버(예를 들면, 103)는 예비 수행 데이터를 발생하기 위해 다른 센서 디바이스(예를 들면, 101)로부터 수신된 센서 데이터 간에 다중-관계에 기초하여 액션 수행 특징 파라미터를 계산하게 구성된다.
- [0074] 일 실시예에서, 센서 디바이스(예를 들면, 101)는 사용자 인터페이스 없이 센서 데이터에 기초하여 정보를 보여 주게 구성된다.
- [0075] 일 실시예에서, 디바이스들 중 적어도 일부, 이를테면 스테이지-2 디바이스(102), 스테이지-3 디바이스(103)는 더 많은 혹은 더 적은 성분들을 가진, 도 8에 도시된 바와 같은 하나 이상의 데이터 처리 시스템을 사용하여 구현될 수 있다.
- [0076] 도 8은 일 실시예에 따른 데이터 처리 시스템을 도시한 것이다. 도 8이 컴퓨터 시스템의 여러 부분들을 도시하지만, 부분들을 상호연결하는 임의의 특정한 아키텍처 혹은 방식을 나타내려는 것은 아니다. 일 실시예는 도 8에 도시된 것들보다 더 적은 혹은 더 많은 성분들을 가진 다른 시스템을 사용할 수도 있다.
- [0077] 도 8에서, 데이터 처리 시스템(310)은 마이크로프로세서(들)(313) 및 메모리(314)를 상호연결하는 상호-연결(311)(예를 들면, 버스 및 시스템 코어 로직)을 포함한다. 마이크로프로세서(313)는 도 8의 예에서 캐시 메모리(319)에 결합된다.
- [0078] 일 실시예에서, 상호-연결(311)은 마이크로프로세서(들)(313) 및 메모리(314)를 함께 상호연결하고 이들을 I/O 제어기(들)(317)를 통해 입력/출력(I/O) 디바이스(들)(315)에도 상호연결한다. I/O 디바이스(315)는 디스플레이 디바이스 및/또는 이를테면 마우스, 키보드, 모뎀, 네트워크 인터페이스, 프린터, 스캐너, 비디오 카메라 및 이 기술에 공지된 그외 다른 디바이스와 같은 주변 디바이스들을 포함할 수 있다. 일 실시예에서, 데이터 처리 시스템이 서버 시스템일 때, 프린터, 스캐너, 마우스, 및/또는 키보드와 같은 I/O 디바이스(315) 중 일부는 선택적이다.

- [0079] 일 실시예에서, 상호-연결(311)은 다양한 브리지, 제어기 및/또는 어댑터를 통해 서로 연결된 하나 이상의 버스를 포함한다. 일 실시예에서, I/O 제어기(317)는 USB 주변장치를 제어하기 위한 USB(Universal Serial Bus) 어댑터, 및/또는 IEEE-1394 주변장치를 제어하기 위한 IEEE-1394 버스 어댑터를 포함한다.
- [0080] 일 실시예에서, 메모리(314)는 ROM(관독 전용 메모리), 휘발성 RAM(랜덤 액세스 메모리), 및 비휘발성 메모리, 이를테면 하드 드라이브, 플래시 메모리, 등 중 하나 이상을 포함한다.
- [0081] 휘발성 RAM은 전형적으로, 메모리에 데이터를 리프레시 혹은 유지하기 위해서 지속적으로 파워를 요구하는 동적 RAM(DRAM)으로서 구현된다. 비휘발성 메모리는 전형적으로, 자기 하드 드라이브, NAND 플래시 메모리, 자기 광학 드라이브, 광학 드라이브(예를 들면, DVD RAM), 혹은 파워가 시스템으로부터 제거된 후에도 데이터를 유지하는 그외 다른 유형의 메모리 시스템이다. 비휘발성 메모리는 랜덤 액세스 메모리일 수도 있다.
- [0082] 비휘발성 메모리는 데이터 처리 시스템 내 나머지 성분들에 직접 결합된 로컬 디바이스일 수 있다. 시스템에서 떨어져 있는 비휘발성 메모리, 이를테면 모뎀 또는 이더넷 인터페이스와 같은 네트워크 인터페이스를 통해 데이터 처리 시스템에 결합된 네트워크 저장 디바이스가 사용될 수도 있다.
- [0083] 이 설명에서, 일부 기능 및 동작은 설명을 간단히 하기 위해 소프트웨어 코드에 의해 수행되거나 야기되는 것으로서 기술된다. 그러나, 이러한 표현은 또한 기능이 마이크로프로세서와 같은 프로세서에 의해 코드/명령의 실행으로부터 비롯됨을 명시하기 위해 사용된다.
- [0084] 대안적으로, 혹은 조합하여, 본원에 기술되는 바와 같은 기능 및 동작은 소프트웨어 명령을 가진 혹은 없는 전용 회로, 이를테면 응용특정의 집적회로(ASIC) 혹은 필드-프로그램가능 게이트 어레이(FPGA)를 사용하여 구현될 수 있다. 실시예는 소프트웨어 명령 없이, 혹은 소프트웨어 명령과 결합하여 하드웨어 회로를 사용하여 구현될 수 있다. 이에 따라, 기술은 하드웨어 회로 및 소프트웨어의 임의의 특정한 조합으로 제한되지 않고, 데이터 처리 시스템에 의해 실행되는 명령을 위한 임의의 특별한 소스로도 제한되지 않는다.
- [0085] 일 실시예가 완전히 기능하는 컴퓨터 및 컴퓨터 시스템에서 구현될 수 있지만, 여러 실시예는 다양한 형태로 계산 제품으로서 분산될 수 있고, 분산을 실제로 달성하기 위해 사용되는 특별한 유형의 기계 또는 컴퓨터-관독가능 매체에 상관없이 적용될 수 있다.
- [0086] 개시된 적어도 일부 측면들은 적어도 부분적으로, 소프트웨어로 실시될 수 있다. 즉, 기술은 마이크로프로세서와 같은 자신의 프로세서에 응하여, ROM, NAND, 휘발성 RAM, 비휘발성 메모리, 캐시 혹은 원격 저장 디바이스와 같은 메모리 내 내포된 명령 시퀀스를 실행하는 컴퓨터 시스템 혹은 이와 다른 데이터 처리 시스템에서 수행될 수 있다.
- [0087] 실시예를 구현하기 위해 실행되는 루틴은 운영 시스템 혹은 특정 애플리케이션의 부분, 성분, 프로그램, 객체, 모듈 혹은 "컴퓨터 프로그램"이라 하는 명령 시퀀스로서 구현될 수 있다. 컴퓨터 프로그램은 전형적으로, 컴퓨터 내 여러 메모리 및 저장 디바이스에 여러 시간에, 그리고 컴퓨터 내 하나 이상의 프로세서에 의해 관독되어 실행되었을 때, 컴퓨터로 하여금 여러 측면들을 수반하는 요소들을 실행하는데 필요한 동작을 수행하게 하는, 하나 이상의 명령 세트를 포함한다.
- [0088] 기계 관독가능 매체는 데이터 처리 시스템에 의해 실행되었을 때 시스템으로 하여금 여러 방법들을 수행하게 하는 소프트웨어 및 데이터를 저장하기 위해 사용될 수 있다. 실행가능 소프트웨어 및 데이터는 예를 들면 ROM, NAND, 휘발성 RAM, 비휘발성 메모리 및/또는 캐시를 포함하여 다양한 곳에 저장될 수 있다. 이 소프트웨어 및/또는 데이터의 부분들은 이들 저장 디바이스들 중 어느 하나에 저장될 수 있다. 또한, 데이터 및 명령은 중앙집중형 서버 혹은 피어 투 피어 네트워크로부터 얻어질 수 있다. 데이터 및 명령의 서로 다른 부분들은 서로 다른 시간들에 그리고 서로 다른 통신 세션들에서 혹은 동일 통신 세션에서 서로 다른 중앙집중형 서버 및/또는 피어 투 피어 네트워크로부터 얻어질 수 있다. 데이터 및 명령은 애플리케이션의 실행에 앞서 전체가 얻어질 수 있다. 대안적으로, 데이터 및 명령의 부분들은 실행을 위해 필요로 될 때, 적시에, 동적으로 얻어질 수 있다. 이에 따라, 데이터 및 명령이 전체가 특정 시간에 기계 관독가능 매체 상에 있을 것이 요구되지 않는다.
- [0089] 컴퓨터-관독가능 매체의 예는 무엇보다도, 휘발성 및 비휘발성 메모리 디바이스, 관독 전용 메모리(ROM), 랜덤 액세스 메모리(RAM), 플래시 메모리 디바이스, 플로피 및 이와 다른 착탈가능 디스크, 자기 디스크 저장 매체, 광학 저장 매체(예를 들면, 콤팩트 디스크 관독-전용 메모리(CD ROMS), 디지털 다기능 디스크(DVD), 등)와 같은 기록가능 및 비-기록가능 유형의 매체를 포함하는데, 그러나 이들로 제한되지 않는다. 컴퓨터-관독가능 매체는 명령을 저장할 수도 있다.

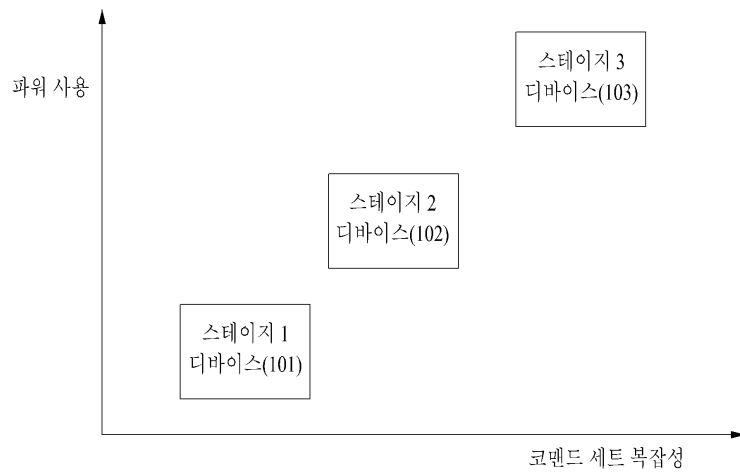
- [0090] 명령은 또한 전기적, 광학적, 어쿠스틱, 혹은 캐리어 파, 적외선 신호, 디지털 신호, 등과 같은 그의 다른 형태의 전파되는 신호를 위한 디지털 및 아날로그 통신 링크에 구현될 수도 있다. 그러나, 캐리어 파, 적외선 신호, 디지털 신호, 등과 같은 전파되는 신호는 실제적 기계 판독가능 매체가 아니며 명령을 저장하게 구성되지 않는다.
- [0091] 일반적으로, 기계 판독가능 매체는 기계(예를 들면, 컴퓨터, 네트워크 디바이스, 개인용 디지털 보조장치, 제조 도구, 한 세트의 하나 이상의 프로세서를 가진 임의의 디바이스, 등)에 의해 액세스될 수 있는 형태로 정보를 제공(즉, 저장 및/또는 송신)하는 임의의 매커니즘을 포함한다.
- [0092] 여러 실시예에서, 하드웨어 회로는 기술을 구현하기 위해 소프트웨어 명령과 결합하여 사용될 수 있다. 이에 따라, 기술은 하드웨어 회로의 임의의 특정한 조합으로도 제한되지 않고, 데이터 처리 시스템에 의해 실행되는 명령을 위한 임의의 특별한 소스으로도 제한되지 않는다.
- [0093] 설명 및 도면은 예시적이며 제한으로서 해석되지 않아야 한다. 본 발명은 당업자가 기술을 제작하고 사용할 수 있게 하기 위한 발명적 특질을 예시한다. 본원에 기술된 바와 같이, 여러 특질은 프라이버시, 보안, 승인, 동의, 권한, 등에 관계된 모든 현재 및 미래에 규칙, 법, 규정을 준수하여 사용되어야 한다. 충분한 이해를 제공하기 위해 많은 구체적 상세가 기술된다. 그러나, 어떤 경우에 있어선 설명을 모호하게 하는 것을 피하기 위해 공지된 혹은 통상적인 상세는 기술되지 않는다. 본 발명에서 일 또는 실시예에 대한 언급은 반드시 동일 실시예를 언급하는 것이 아니며, 이러한 언급들은 적어도 하나를 의미한다.
- [0094] 본원에서 제목의 사용은 단지 용이한 언급을 위해 제공되고, 어떤 식으로든 이 발명 혹은 다음 청구항을 제한하는 것으로 해석되지 않을 것이다.
- [0095] "일 실시예" 혹은 "실시예"에 대한 언급은 실시예에 관련하여 기술된 특별한 특질, 구조, 혹은 특질이 발명의 적어도 한 실시예 내 포함됨을 의미한다. 명세서 내 여러 곳에서 "일 실시예에서"라는 어구의 등장은 전부가 반드시 동일 실시예를 언급하는 것이 아니며, 전부가 반드시 다른 실시예의 상호 배타적인 별도의 혹은 대안적 실시예를 언급하는 것도 아니다. 또한, 다른 실시예들에 의해서가 아니라 일 실시예에 의해 나타날 수 있는 여러 특질들이 기술되었다. 유사하게, 다른 실시예에 대한 것이 아니라 일 실시예에 대한 요건일 수도 있는 여러 요건들이 기술되었다. 분명한 설명 및/또는 명백한 비호환성에 의해 배제되지 않는 한, 이 설명에 기술된 여러 특질들의 임의의 조합 또한 본원에 포함된다. 예를 들면, "일 실시예에서" 혹은 "일부 실시예에서"와 관련하여 위에 기술된 특질들은, 설명으로부터 명백한 바와 같이, 다른 특질들에 어떤 특질의 의존성이 선택된 특질들을 구현에서 배제시키려는 선택지를 제한시키고, 설명으로부터 명백한 바와 같이, 다른 특질에 어떤 특질의 비호환성이 함께 선택된 특질들을 구현에 포함시키려는 선택지를 제한시킬 수 있는 경우를 제외하고는, 모두가 선택적으로 일 구현예에 포함될 수 있다.
- [0096] 전술한 명세서에서, 발명은 이의 특정한 예시적 실시예를 참조하여 기술되어졌다. 이에 대한 여러 수정예들이 다음 청구항에 개시된 더 넓은 정신 및 범위 내에서 행해질 수 있음이 명백할 것이다. 따라서, 명세서 및 도면은 제약의 의미가 아니라 예시적 의미로 간주되어야 한다.

도면

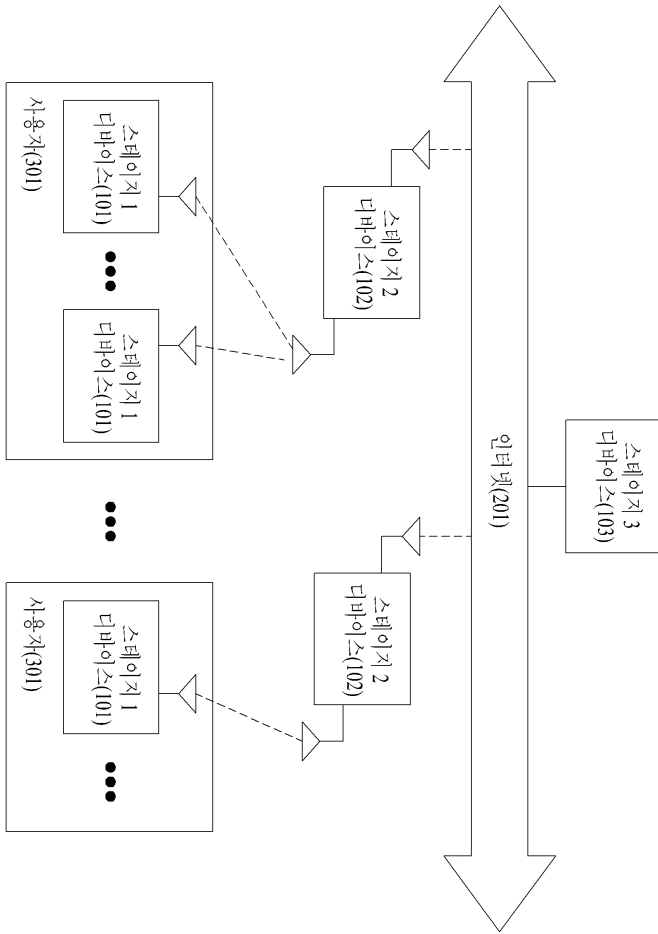
도면1



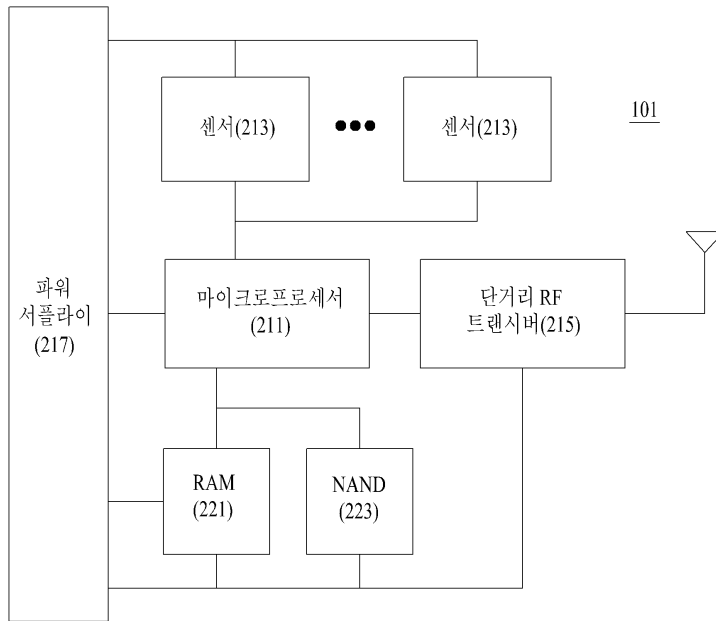
도면2



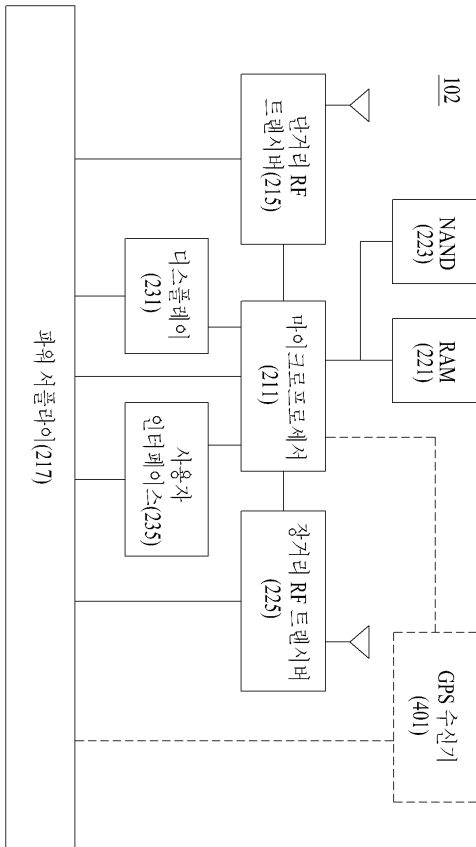
도면3



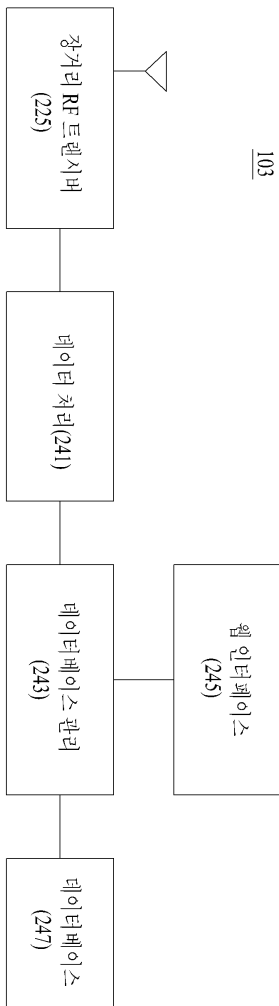
도면4



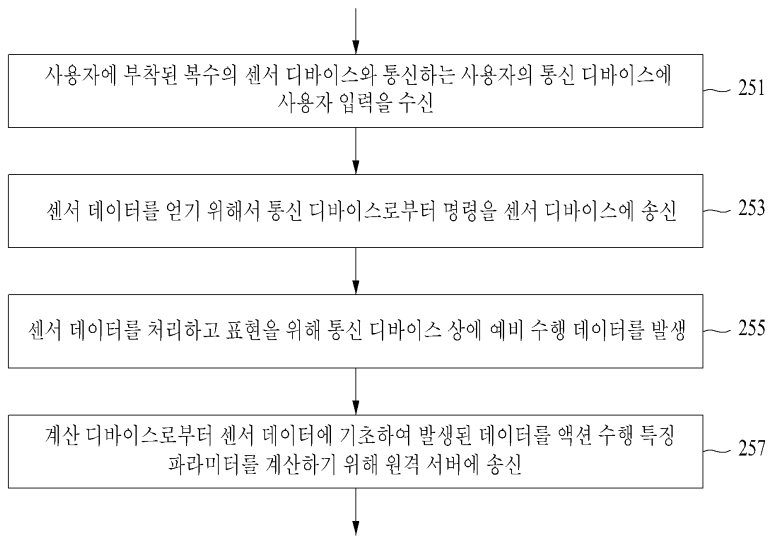
도면5



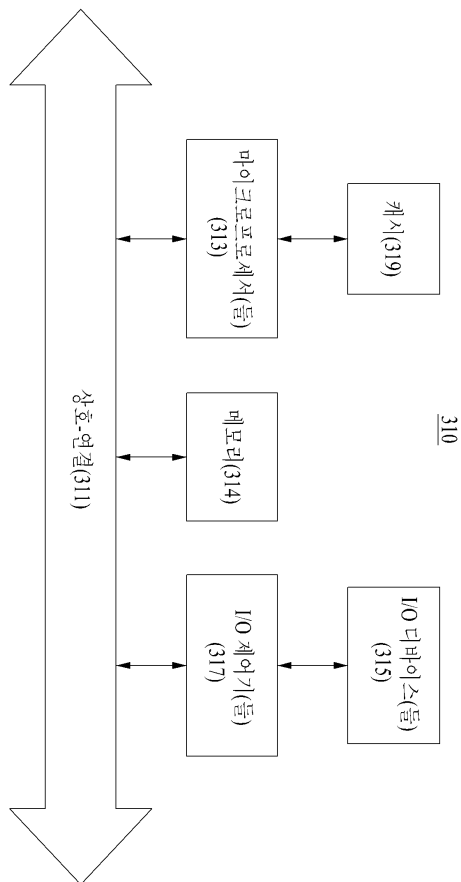
도면6



도면7



도면8



专利名称(译)	标题：用于测量和处理运动的分散系统和方法		
公开(公告)号	<a href="#">KR1020150076224A</a>	公开(公告)日	2015-07-06
申请号	KR1020157013531	申请日	2012-12-27
[标]申请(专利权)人(译)	阿尔派回放股份有限公司		
申请(专利权)人(译)	高山重播I & C		
当前申请(专利权)人(译)	高山重播I & C		
[标]发明人	LOKSHIN DAVID J 룩신데이비드제이		
发明人	룩신,데이비드제이.		
IPC分类号	A61B5/11 A61B5/00 A63B24/00 H04L29/08		
CPC分类号	A61B5/1112 A61B5/0022 A61B2503/10 A63B24/0062 H04L67/18 G16H40/67		
代理人(译)	Yimanjae		
优先权	13/660265 2012-10-25 US		
其他公开文献	KR101667678B1		
外部链接	<a href="#">Espacenet</a>		

摘要(译)

在分布式多阶段智能系统是动作运动，它被组织起来确定用户动作性能特征参数。它对于整个表演来说是不均匀分散的，其中滞后（粗糙度），复杂性和成本得到改善，并且通过部件之间的阶段降低了成本。阶段-1被组织以便系统收集默认数据并且系统在阶段-2设备中传输默认数据，并且包括可穿戴设备并且为了阶段-2设备临时存储默认数据并且被生成中间可以执行用于/或长期数据存储中的通信的数据，以及被组织以表达附加数据处理的附加处理和至少一个级-3设备。

