



(19)대한민국특허청(KR)
(12) 공개특허공보(A)

(51) Int. Cl.
A61B 1/00 (2006.01)
H04B 13/00 (2006.01)

(11) 공개번호 10-2007-0018858
(43) 공개일자 2007년02월14일

(21) 출원번호 10-2006-7017207
(22) 출원일자 2006년08월25일
심사청구일자 없음
번역문 제출일자 2006년08월25일
(86) 국제출원번호 PCT/CN2005/000220 (87) 국제공개번호 WO 2005/082229
국제출원일자 2005년02월24일 국제공개일자 2005년09월09일

(30) 우선권주장 200410021933.5 2004년02월28일 중국(CN)

(71) 출원인 충청 진산 사이언스 앤드 테크놀로지 (그룹) 컴퍼니, 리미티드
중화민국 충청 400015 유증 디스트릭트 증산산 로드 155호

(72) 발명자 왕, 진산
중화민국, 충청 400015, 유증 디스트릭트, 증산산 로드 155호
리, 씨양동
중화민국, 충청 400015, 유증 디스트릭트, 증산산 로드 155호

(74) 대리인 문경진
김학수

전체 청구항 수 : 총 6 항

(54) 의료용 무선 캡슐형 내시경 시스템

(57) 요약

의료용 무선 캡슐형 내시경 시스템은, 삼킬 수 있는 무선 캡슐(A)과 휴대용 이미지 기록기(B)를 포함한다. 캡슐(A)은 이미지 센서(5), 이미지 정보를 JPEG 포맷으로 압축하기 위한 마이크로프로세서(6), RF 트랜시버 모듈(13) 및 안테나(10)를 포함한다. 휴대용 이미지 기록기(B)는 안테나(F), RF 트랜시버 모듈 및 마이크로프로세서(14)를 포함한다. 이 시스템은 또한 이 시스템과 의료용 이미지화 워크스테이션(E) 사이에서 정보를 교환하기 위해, 의료용 이미지화 워크스테이션(E)에 연결되는 무선 단자 단부(G)를 포함한다.

대표도

도 1

특허청구의 범위

청구항 1.

무선 내시경 캡슐(A)과 휴대용 이미지 기록 디바이스(B)를 포함하는 의료용 무선 캡슐형 내시경 시스템으로서, 상기 무선 내시경 캡슐은 하우징(12), 하우징에 연결된 광학 전면 커버(2), 차례로 상기 하우징 내에 배치된 LED 배열(3), 렌즈(4) 및 파워 스위치 모듈(8)을 가지는, 의료용 무선 캡슐형 내시경 시스템에 있어서,

상기 캡슐은 이미지 센서(5), 이미지 정보를 압축된 JPEG 포맷으로 변환하기 위한 마이크로프로세서(6), RF 트랜시버 모듈(9) 및 송신/수신 안테나(10)를 더 포함하고, 상기 이미지 센서의 신호 출력은 마이크로프로세서의 I/O 포트와 연결되며, 수신된 이미지 정보는 마이크로프로세서에 의해 압축된 JPEG 포맷으로 변환된 다음, RF 트랜시버 모듈의 데이터 수신 단자로 보내지고, 상기 정보는, 안테나에 의해 이미지 기록 디바이스로부터 수신된 제어 명령이 처리를 위해 마이크로프로세서에 RF 트랜시버 모듈에 의해 보내진 후 RF 트랜시버 모듈에 의해 안테나를 거쳐 휴대용 이미지 기록 디바이스에 보내지며, LED 배열, 이미지 센서 및 RF 트랜시버 모듈의 작동 모드에 관한 제어 단자는 상기 마이크로프로세서의 I/O 포트에 의해 제어되고, 상기 휴대용 이미지 기록 디바이스(B)는 송신/수신 안테나 배열(F), RF 트랜시버 모듈(13), 마이크로프로세서(14) 및 그것의 버스와 연결된 저장 유닛(15)을 포함하며, 상기 RF 트랜시버 모듈은 안테나에 의해 캡슐로부터 수신된 정보를 버스에 의해 마이크로프로세서(14)와 통신하거나 안테나(F)에 의해 마이크로프로세서의 제어 단자로부터의 정보를 캡슐(A)에 보내는 것을 특징으로 하는, 의료용 무선 캡슐형 내시경 시스템.

청구항 2.

제 1항에 있어서, 온도 센서(11A) 및/또는 압력 센서(11B)는 캡슐 하우징 내에 장착되고, 상기 압력 센서(11B)는 하우징(12)의 내부 벽에 밀접하여 장착되며, 온도 센서(11A)와 압력 센서(11B)의 출력은 마이크로프로세서(6)의 I/O 포트에 연결되는 것을 특징으로 하는, 의료용 무선 캡슐형 내시경 시스템.

청구항 3.

제 1항에 있어서, 상기 시스템은 컴퓨터를 사용한(computerized) 의료용 이미지 워크스테이션(E)과 연결된 무선 단자를 더 포함하고, 상기 휴대용 이미지 기록 디바이스의 마이크로프로세서의 제어 단자로부터의 정보는, 휴대용 이미지 기록 디바이스(B)의 RF 트랜시버 모듈(13)에 의해 컴퓨터를 사용한 상기 의료용 이미지 워크스테이션의 무선 단자에 보내지고/보내지거나 안테나 배열에 의해 컴퓨터를 사용한 의료용 이미지 워크스테이션의 무선 단자로부터 수신된 정보는, 휴대용 이미지 기록 디바이스(B)의 무선 트랜시버 모듈(13)에 의해 처리를 위한 버스를 거쳐 마이크로프로세서에 보내진 다음 캡슐에 보내지는 것을 특징으로 하는, 의료용 무선 캡슐형 내시경 시스템.

청구항 4.

제 3항에 있어서, 컴퓨터를 사용한 의료용 이미지 워크스테이션(E)과 연결된 무선 단자는 USB 포트(G)나 GPRS 단자(H)와의 무선 단자이고, 상기 GPRS 단자는 컴퓨터를 사용한 의료용 이미지 워크스테이션과 연결된 USB 포트를 구비한 무선 단자와 정보를 무선으로 교환하는 것을 특징으로 하는, 의료용 무선 캡슐형 내시경 시스템.

청구항 5.

제 1항 또는 제 3항에 있어서, 상기 시스템은 컴퓨터를 사용한 의료용 이미지 워크스테이션(E)과 저장 매체(C)와 유선으로 연결된 저장 매체 판독기(D)를 더 포함하고, 상기 저장 매체(C)는 버스에 의한 소켓을 통해 휴대용 이미지 기록 디바이스(B)의 마이크로프로세서(14)와 연결되는 것을 특징으로 하는, 의료용 무선 캡슐형 내시경 시스템.

청구항 6.

제 1항에 있어서, 자기 스위치 모듈(8)의 자기적으로 제어된 스위치(S1)는 자기 필드에서 스위칭 온되고, 자석이 제거된 후에는 스위칭 오프되는 것을 특징으로 하는, 의료용 무선 캡슐형 내시경 시스템.

명세서

기술분야

본 발명은 의료용 감시 및 검사 시스템에 관한 것으로, 특히 내시경으로 관찰하기 위해 위장 관(gastrointestinal tract)으로 들어가는 의료용 무선 캡슐형 내시경 시스템에 관한 것이다.

배경기술

위내시경, 결장 내시경, 십이지장 내시경 및 작은 장 내시경을 포함하는 소화기 내시경은, 만족스러운 시야와 강한 제어 가능성과 함께, 진단 생체검사(biopsy), 내시경 초음파 검사 및 초단파 치료, 전기절개술 치료 등과 같은 다양한 내시경 치료를 구현할 수 있다. 그러므로 소화기 내시경은 위장 관 질병에 관한 가장 중요한 내시경 관찰 수단 중 하나가 되었다. 하지만 내시경 확인의 전체 공정은 피실험자에게 일부 고통과 상처를 가져오고, 그 결과 사람들이 내시경 확인을 다소 두려워하게 되었다. 또한 기존의 위내시경, 결장 내시경, 십이지장 내시경 및 작은 장 내시경은 특별한 부분을 제외하고는 전체 소화관에 연속해서 완전한 확인을 행할 수 없었다.

입으로 삼키는 캡슐형 무선 내시경 시스템은 US 5,604,531호에 개시되어 있다. 상기 입으로 삼키는 캡슐은 카메라 시스템, 상기 카메라 시스템으로 관심 영역을 이미지화하기 위한 광학 시스템 및 상기 카메라 시스템의 비디오 출력을 송신하는 송신기를 포함한다. 환자는 위와 장을 확인하기 위해 그러한 캡슐을 삼킬 필요가 있다. 그 캡슐은 그것의 작은 부피로 인해 고통 없이 삼킬 수 있고, 그 후에는 아무런 불편함도 생기지 않는다. 캡슐 내의 마이크로 카메라는 계속해서 장과 위의 내부 부분의 기록된 명확한 이미지를 신호 송신기를 통해 피실험자의 허리에 고정된 이미지 기록 디바이스에 보낸다. 기록 디바이스는 기록 후 병원에 보내지고, 병원에서 의사는 컴퓨터의 도움으로 이미지 데이터를 판독하고 분석한다. 그러므로 장과 위의 상태를 알 수 있게 된다. 캡슐은 6시간 동안 활동한다. 바라는 작업을 끝내면, 캡슐은 위와 장 및 대장을 천천히 통과하고 몸 밖으로 배설된다. 작은 부피(현재 캡슐의 가장 작은 부피는 11.6mm×27.2mm이다), 용이한 관리 및 간단한 처리와 같은 캡슐형 내시경의 장점은 명백하다. 또한, 피실험자는 병원에 머물 필요가 없고, 어떠한 합병증도 발생하지 않는다. 게다가, 전체 소화관이 확인될 수 있고, 이미지 데이터는 반복해서 재검토되고 분석될 수 있다. 하지만, 상기 캡슐형 내시경은 여전히 다음과 같은 일부 단점을 가진다. 단일 작동 모드를 가진 이스라엘의 GI사의 M2A형 캡슐 내시경은, 비록 다루기 쉽다는 장점을 가지지만, 전체 소화관에 대한 캡슐 내시경의 효율적인 확인이 달성될 수 없고, 캡슐 내시경의 샘플링 주파수를 실시간으로 조정할 수 없다는 것으로 인해 전체 확인 공정이 제어될 수 없다. 그러므로, 일부 목적이 있는 중요한 확인이 이루어질 수 없다.

발명의 상세한 설명

본 발명의 목적은, 디지털 이미지 정보를 외부로 무선으로 보내는 것뿐만 아니라, 캡슐의 작동 모드를 제어하기 위해 제어 명령을 무선으로 수신할 수 있는 의료용 무선 캡슐형 내시경 시스템을 제공하는 것이다. 압력 센서와 온도 센서가 이 시스템에 포함되어, 작동 모드는 압력 센서에 의해 검출된 압력 값의 제어에 의해 변할 수 있게 된다. 게다가, 이 시스템은 컴퓨터를 사용한 의료용 이미지 워크스테이션에 이미지 정보를 운반할 수 있고, 이러한 워크스테이션으로부터 무선 또는 유선 단말기를 통해 제어 명령을 수신할 수 있다.

위의 목적을 달성하기 위해서, 본 발명은 무선 내시경 캡슐과 휴대용 이미지 판독 디바이스를 포함하는 의료용 무선 캡슐형 내시경 시스템을 제공한다. 무선 내시경 캡슐은 하우징, 그 하우징에 연결된 광학 전면 커버, 차례로 하우징 내에 배치된 LED 배열(3), 렌즈(4) 및 파워 스위치 모듈(8)을 포함한다. 캡슐은 또한 이미지 센서, 마이크로프로세서, 라디오 주파수(RF) 트랜시버 모듈 및 송신/수신 안테나를 포함한다. 이미지 센서의 신호 출력은 마이크로프로세서의 I/O 포트와 연결된다. 수신된 이미지 정보는 마이크로프로세서에 의해 압축된 JPEG 포맷으로 변환된 다음, RF 트랜시버 모듈의 데이터 수신 단자로 보내진다. 이 정보는 RF 트랜시버 모듈에 의해 안테나를 거쳐 휴대용 이미지 기록 디바이스에 보내진다. 안테나에 의해 이미지 기록 디바이스로부터 수신된 제어 명령이 처리를 위해 마이크로프로세서에 RF 트랜시버 모듈에 의해 보내진 후에는, LED 배열의 작동 모드에 관한 제어 단말기, 이미지 센서 및 RF 트랜시버 모듈이 마이크로프로세서의 I/O 포트에 의해 제어된다. 휴대용 이미지 기록 디바이스는 송신/수신 안테나 배열, RF 트랜시버 모듈, 마이크로프로세서 및 버스와 연결된 저장 유닛을 포함한다. RF 트랜시버 모듈은, 안테나에 의해 캡슐로부터 수신된 정보를 버스에 의해 마이크로프로세서와 통신하거나, 그 정보를 안테나에 의해 마이크로프로세서의 제어 단말기로부터 캡슐에 보낸다.

휴대용 이미지 기록 디바이스의 마이크로프로세서의 제어 단자로부터의 정보는, 휴대용 이미지 기록 디바이스의 RF 트랜시버 모듈에 의해 컴퓨터를 사용한 의료용 이미지 워크스테이션의 무선 단말기에 보내지거나, 안테나 배열에 의해 컴퓨터를 사용한 의료용 이미지 워크스테이션의 무선 단말기로부터 수신된 정보는, 처리를 위해 휴대용 기록 디바이스의 무선 트랜시버 모듈에 의해, 버스를 통해 마이크로프로세서에 보내지고, 이후 캡슐에 보내진다.

본 발명의 구성에 의해 발생된 기술적인 효과는 분명하다. 캡슐의 작은 부피와 작은 무게로 인해, 무선 내시경 캡슐을 피실험자가 삼키는 것에 관한 두려움이 없게 된다. 무선 내시경 캡슐은 검사 중에 피실험자가 걸어나거나 일상적인 활동을 하는 데 있어 아무런 영향을 미치지 않고 작동이 간단하다. 또한, 피실험자는 병원에 머물 필요가 없고, 어떠한 합병증도 발생하지 않는다. 게다가 전체 소화관이 확인될 수 있고, 의사에 의해 이미지 데이터가 반복해서 재검토되고 분석될 수 있다. 특히, 상기 무선 내시경 캡슐은 확인 중 임의의 순간에서도 외부에서 제어될 수 있다. 무선 내시경 캡슐의 작동 모드는 검출 압력에 의해 관리될 수 있다. 무선 내시경 캡슐 시스템은 소화관의 이미지를 휴대용 이미지 기록 디바이스에 무선으로 보낼 뿐만 아니라, 소화관의 온도 및 압력 정보를 휴대용 이미지 기록 디바이스에 실시간으로 보낼 수 있다. 게다가, 무선 내시경 캡슐 시스템은 무선 단말기에 의해 정보를 컴퓨터를 사용한 의료용 이미지 워크스테이션과 교환할 수 있다.

본 발명은 아래에 오직 예시를 위해서만, 따라서 본 발명을 제한하지 않는 본 명세서에 주어진 상세한 설명으로부터 더 완전하게 이해된다.

실시예

전술한 도면에서:

- A: 무선 내시경 캡슐
- B: 휴대용 이미지 기록 디바이스
- C: 저장 매체
- D: 저장 매체 판독기
- E: 컴퓨터를 사용한 의료용 이미지 워크스테이션
- F: 휴대용 이미지 기록 디바이스의 안테나 배열
- G: USB 무선 단말기
- H: GPRS, CDMA, GSM 또는 WLAN 단말기
- 1: 장 관(intestinal tract)
- 2: 광학 전면 커버
- 3: LED 배열
- 4: 광학 렌즈
- 5: 이미지 센서
- 6: 마이크로프로세서
- 7: 배터리
- 8: 자기 스위치 모듈

9: RF 트랜시버 모듈

10: 안테나

11A: 온도 센서

11B: 압력 센서

12: 하우징

13: RF 트랜시버 모듈

14: 마이크로프로세서

15: 저장 유닛

16: 배터리

본 발명의 의료용 무선 캡슐형 내시경 시스템은, 무선 내시경 캡슐(A), 휴대용 이미지 기록 디바이스(B), 안테나 배열(F), 컴퓨터를 사용한 의료용 이미지 워크스테이션(E)에 연결된 무선 단말기, 저장 매체(C) 및 저장 매체 판독기(D)를 포함한다. 안테나 배열(F)은 3 내지 8개의 무선 수신 유닛을 포함하고, 이러한 안테나는 특정 조기에 의해 피실험자의 복부 둘레에 고정된다. 안테나 배열(F)은 무선 내시경 캡슐(A)에 의해 보내진 데이터의 수신을 용이하게 하고, 피실험자 몸체에 무선 내시경 캡슐(A)의 위치를 정하기 위한 정보를 제공한다.

도 1은 장 벽(1) 내의 무선 내시경 캡슐(A)의 일 실시예의 단면 구조도를 도시한다. 좌측에서 우측으로 무선 내시경 캡슐(A)은 광학 전면 커버(2), 백색 발광 LED 배열(3), 렌즈(4), 이미지 센서(5), 마이크로프로세서(6), 버튼 셀(7), 자기 스위치 모듈(8), RF 트랜시버 모듈(9) 및 안테나(10)를 포함한다. 이 실시예에서, 무선 내시경 캡슐(A)은 또한 온도 센서(11A) 및/또는 압력 센서(11B)를 포함한다. 하우징(12)은 한 조각으로서 광학 전면 커버(2)에 부착된다. 압력 센서(11B)는 하우징의 내부 벽 위에 밀접하게 장착된다.

상기 시스템의 작동 원리는 다음과 같이 설명된다. 위와 장의 내벽(1)에 의해 반사된 백색광은, 광학 전면 커버(2)를 통과하여 렌즈(4)를 거쳐 이미지 센서(5)의 광감성 면 상에 이미지화된다. 위와 장의 내벽(1)의 이미지에 대응하는 전기 신호가, 광전 변환에 의해 얻어진다. 이후 전기 신호는 아날로그/디지털 변환, 이미지 신호 처리, JPEG 인코딩 및 디코딩과 같은 신호 처리를 거치게 되고, 무선 내시경 캡슐(1)의 마이크로프로세서(6)에 저장된다. 마지막으로, RF 트랜시버 모듈(9)은 결과 이미지 정보를 보내거나 외부로부터 명령 정보를 수신한다.

도 2를 참조하면, 도시된 바와 같은 이미지 센서(5)는 CMOS(Complementary Metal Oxide Semiconductor)나 STMicroelectronics사에 의해 제작된 이미지 센서 모듈-VS6552와 같은 CCD(Charged Coupled Device) 이미지 센서로서 구현될 수 있다. 마이크로프로세서(MCU)(6)는 MSP340 시리즈 칩을 사용할 수 있고, RF 트랜시버 모듈은 MK70110 칩을 사용할 수 있다. 온도 센서(11A)와 압력 센서(11B)의 출력은 마이크로프로세서의 I/O 포트에 연결된다.

도 3을 참조하면, 자기 스위치 모듈(8)은 자기 필드에서 스위칭 온되고, 자석이 제거된 후, 스위칭 오프된다. 모듈(8)은 자기적으로 제어된 스위치(S1)와 필드 효과 튜브(Q1)를 포함한다. 스위치(S1)가 스위칭 온되면, 필드 효과 튜브(Q1)의 V_{GS} 는 0과 같이 되고, 이는 필드 효과 튜브의 턴 온 임계 전압보다 낮아, 필드 효과 튜브는 턴 오프된다. 그러한 경우, 필드 효과 튜브(Q1)는 배터리와 부하 회로 사이의 연결을 차단하고, 배터리는 부하 회로에 전력을 공급할 수 없다. 이에 반해, 스위치(S1)가 스위칭 온되면, V_{GS} 는 배터리 전압과 같게 되고, 이는 필드 효과 튜브의 턴 온 임계 전압보다 높아, 필드 효과 튜브는 턴 온된다. 그러한 경우, 배터리는 필드 효과 튜브(Q1)를 거쳐 부하 회로와 연결되고, 배터리를 전력을 부하 회로에 공급한다.

본 발명의 제 1 실시예는 도 4와 도 5에 도시되어 있다. 파워-온(power on)된 무선 내시경 캡슐(A)과 휴대용 이미지 기록 디바이스(B) 사이의 데이터 교환은, 먼저 사용 전에 달성되어야 한다. 무선 내시경 캡슐(A)의 파워-온(power-on) 공정은 자기 스위치 모듈을 제어하기 위해 사용된 자석을 제거하고, 무선 내시경 캡슐(A)에서 자기 스위치 모듈(8)에 의해 캡슐의

루프를 스위칭 온한다는 것을 의미한다. 파워-온된 무선 내시경 캡슐(A)과 휴대용 이미지 기록 디바이스(B) 사이의 데이터 교환의 한 가지 목적은, 무선 내시경 캡슐(A)이 정상 상태에서 작동하는지 여부를 확인하는 것이고, 다른 목적은 휴대용 이미지 기록 디바이스(B)에 무선 내시경 캡슐(A)의 구성 데이터를 다운로드하는 것을 달성하는 것이다. 무선 내시경 캡슐(A)의 구성 데이터는, 이미지 해상도, 이미지 프레임 수집 속도 및 노출 시간과 같은 무선 내시경 캡슐의 특정 작동 모드를 가리킨다. 무선 내시경 캡슐이 정상 상태에서 작동하는지 여부는 구성 데이터가 성공적으로 다운로드되는지에 따라 결정될 수 있다. 구성 데이터가 성공적으로 다운로드된 후, 무선 내시경 캡슐은 동작 상태로 들어간다. 무선 내시경 캡슐의 마이크로프로세서에 있는 프로그램에 따라, 이미지가 실시간으로 찍히고, 무선 내시경 캡슐의 온도와 가해지는 압력이 추가 처리를 위해 기록된다. 상기 처리된 정보는 라디오 주파수에 의해 휴대용 이미지 기록 디바이스(B)에 보내진다.

피실험자가 무선 내시경 캡슐을 입으로 삼킨 후에는, 무선 내시경 캡슐 내의 마이크로 카메라 시스템이, 사람의 소화관, 특히 작은 장의 내벽의 이미지, 온도 및 압력을, RF 송신에 의해 피실험자에 의해 착용된 휴대용 이미지 기록 디바이스(B)에 보낼 수 있다. 저장 매체(C)에 기록된 이미지, 온도 및 압력 정보는, 저장 매체 판독기(D)에 의해 컴퓨터를 사용한 의료용 이미지 워크스테이션(E)으로 판독되어, 처리, 디스플레이 및 분석을 거친다.

본 발명의 제 2 실시예는 도 6과 도 7에 도시되어 있다. 다음과 같은 차이점을 제외하고는 제 1 실시예와 동일한 방식으로 무선 내시경 캡슐(A)이 사용된다. 정보는, 휴대용 이미지 기록 디바이스(B)에 의해, 라디오 주파수에 의해 컴퓨터를 사용한 의료용 이미지 워크스테이션(E)과 연결된 USB 무선 단말기(G)에 보내지고, USB 무선 단말기(G)로부터 수신된다. 정보가 휴대용 기록 디바이스(B)에 의해 수신된 후에는, 마이크로프로세서에 의해 처리되고, 이후 안테나 배열(F)에 의해 캡슐로 보내진다.

피실험자가 무선 내시경 캡슐을 입으로 삼킨 후, 무선 내시경 캡슐 내의 마이크로 카메라 시스템이, 소화관, 특히 작은 장의 내벽의 이미지, 온도 및 압력을, RF 송신에 의해 피실험자에 의해 착용된 휴대용 이미지 기록 디바이스(B)에 보낼 수 있다. 이후, 휴대용 이미지 기록 디바이스(B)는 상기 데이터를 컴퓨터를 사용한 의료용 이미지 워크스테이션(E)과 연결된 USB 무선 단말기(G)에 보낸다. 그러한 경우, 사람의 소화관의 이미지, 온도 및 압력 정보는 컴퓨터를 사용한 의료용 이미지 워크스테이션에서 의사에 의해 실시간으로 확인될 수 있고, 선택적으로 이미지 해상도, 프레임 수집 속도, 노출 시간과 같은 무선 내시경 캡슐의 작동 모드, 온도 감지 및 압력 감지가 실시간으로 제어될 수 있어, 가능한 많이 소화관의 필수적인 정보가 획득된다. 본 발명의 RF 트랜시버 모듈(13)은 125개까지의 채널을 구비한 다수의 채널 동작 모드를 가지고, 상이한 채널 사이의 스위칭 속도는 $200\mu\text{s}$ 미만이다. 본 발명의 제 2 실시예에 따른 무선 내시경 캡슐 시스템은 여러 명의 환자를 동시에 확인하기 위해 적용될 수 있다. 게다가, 환자의 시험 데이터는 추가 처리, 디스플레이 및 분석을 위해 컴퓨터를 사용한 의료용 이미지 워크스테이션에 총체적으로 기록될 수 있다.

도 8과 도 9를 참조하면, 본 발명의 제 3 실시예에 따른 무선 내시경 캡슐 시스템은 제 1 실시예의 장점과 제 2 실시예의 장점을 결합한 것으로, 무선 내시경 캡슐 시스템의 모바일 애플리케이션이 GPRS(General Packet Radio Service) 모바일 네트워크에 의해 달성될 수 있다. 한편으로 제 3 실시예의 무선 내시경 캡슐 시스템은 제 1 실시예의 이동도를 가지고, 다른 한편으로 GPRS 모바일 네트워크에 의해 실시간으로 무선 내시경 캡슐의 작동 모드를 확인하고 제어할 수 있다. 파워 온된 무선 내시경 캡슐과 휴대용 이미지 기록 디바이스 사이의 데이터 교환이 먼저 사용 전에 달성되어야 한다. 휴대용 이미지 기록 디바이스는 GPRS 단말기(H)와 데이터를 교환한다. GPRS 단말기(H)는 GPRS 모바일 네트워크를 통해 컴퓨터를 사용한 의료용 이미지 워크스테이션(E)의 USB 무선 단말기(G)와 데이터를 교환한다. 마지막으로, RF 송신에 의해 정보가 컴퓨터를 사용한 의료용 이미지 워크스테이션의 USB 무선 단말기(G)에 보내진다.

피실험자가 무선 내시경 캡슐을 입으로 삼킨 후, 무선 내시경 캡슐에서의 마이크로 카메라 시스템이, 사람의 소화관, 특히 작은 장의 내벽의 이미지, 온도 및 압력을, RF 송신에 의해 미리 결정된 프레임 속도로 피실험자에 의해 착용된 휴대용 이미지 기록 디바이스(B)에 보낼 수 있다. 휴대용 이미지 기록 디바이스는 데이터를 GPRS 단말기(H)와 교환한다. 이후, GPRS 단말기는 상기 데이터를 GPRS 모바일 네트워크에 의해 컴퓨터를 사용한 의료용 이미지 워크스테이션(E)의 USB 무선 단말기(G)에 보낸다. 그러한 경우, 사람의 소화관의 이미지, 온도 및 압력 정보는 컴퓨터를 사용한 의료용 이미지 워크스테이션에서 의사에 의해 실시간으로 확인될 수 있고, 선택적으로 이미지 해상도, 프레임 수집 속도, 노출 시간과 같은 무선 내시경 캡슐의 작동 모드, 온도 감지 및 압력 감지가 실시간으로 제어될 수 있어, 가능한 많이 소화관의 필수적인 정보가 획득된다. 본 발명의 RF 트랜시버 모듈은 125개까지의 채널을 구비한 다수의 채널 동작 모드를 가지고, 상이한 채널 사이의 스위칭 속도는 $200\mu\text{s}$ 미만이다. 본 발명의 제 3 실시예에 따른 무선 내시경 캡슐 시스템은, 무선 내시경 캡슐에 의해 방출된 무선 전기 신호와 여러 피실험자에 의해 착용된 휴대용 이미지 기록 디바이스 사이의 상호 간섭(interference)을 방지하도록 적용될 수 있어, 좀더 자유롭게 사용될 수 있다. 그러므로, 여러 환자들이 동시에 확인받을 수 있고, 사람 몸체 내의 무선 내시경 캡슐(A)의 작동 모드가 의사에 의해 실시간으로 제어될 수 있다. 게다가, 환자의 시험 데이터는 추가 처리, 디스플레이 및 분석을 위해 컴퓨터를 사용한 의료용 이미지 워크스테이션에 의해 총체적으로 기록될 수 있다.

산업상 이용 가능성

전술한 바와 같이, 본 발명은 의료용 감시 및 검사 시스템, 특히 내시경으로 관찰하기 위해 위장 관으로 들어가는 의료용 무선 캡슐형 내시경 시스템에 이용 가능하다.

도면의 간단한 설명

도 1은 무선 내시경 캡슐의 단면 구조도.

도 2는 무선 내시경 캡슐의 일 실시예의 개략적인 회로도.

도 3은 무선 내시경 캡슐(1)의 자기 스위치 모듈의 개략적인 회로도.

도 4는 본 발명의 제 1 실시예의 개략도.

도 5는 본 발명의 제 1 실시예에 따른 휴대용 이미지 기록 디바이스의 개략도.

도 6은 본 발명의 제 2 실시예의 개략도.

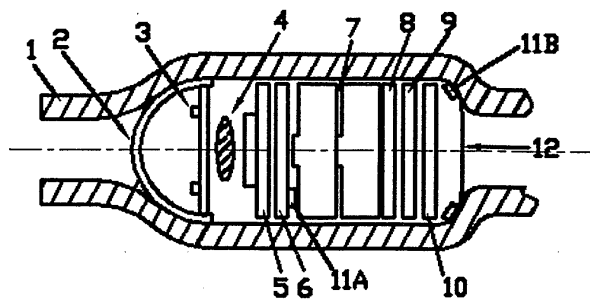
도 7은 본 발명의 제 2 실시예에 따른 휴대용 이미지 기록 디바이스의 개략도.

도 8은 본 발명의 제 3 실시예의 개략도.

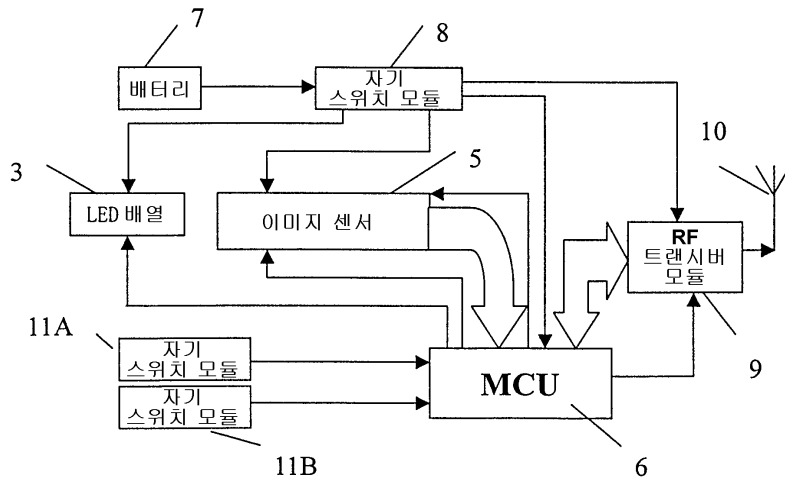
도 9는 본 발명의 제 3 실시예에 따른 휴대용 이미지 기록 디바이스의 개략도.

도면

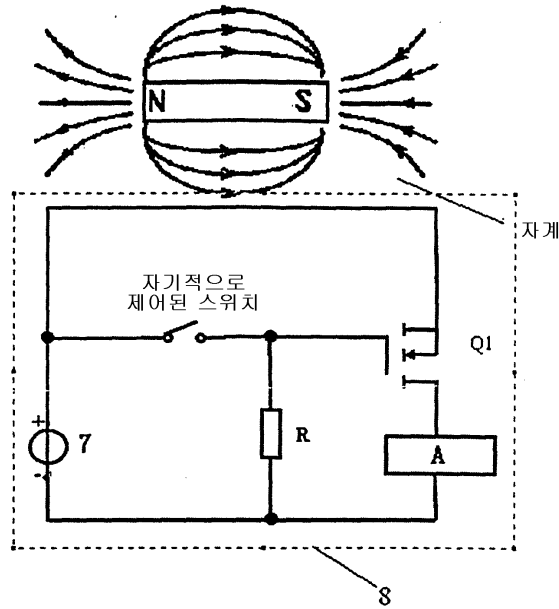
도면1



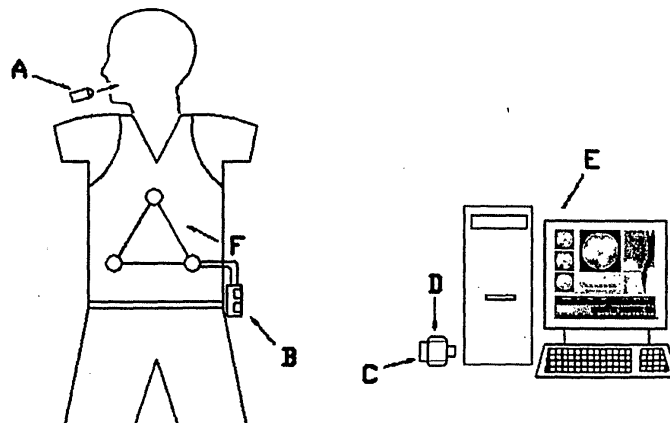
도면2



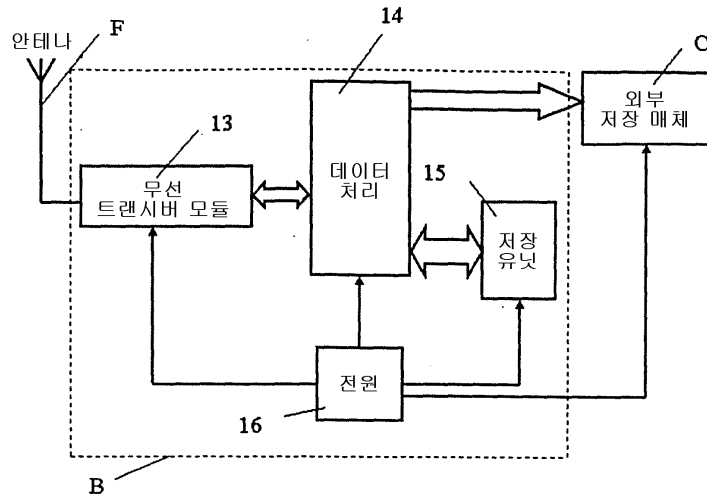
도면3



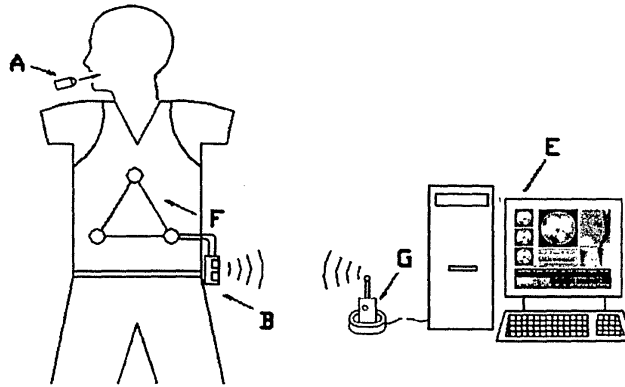
도면4



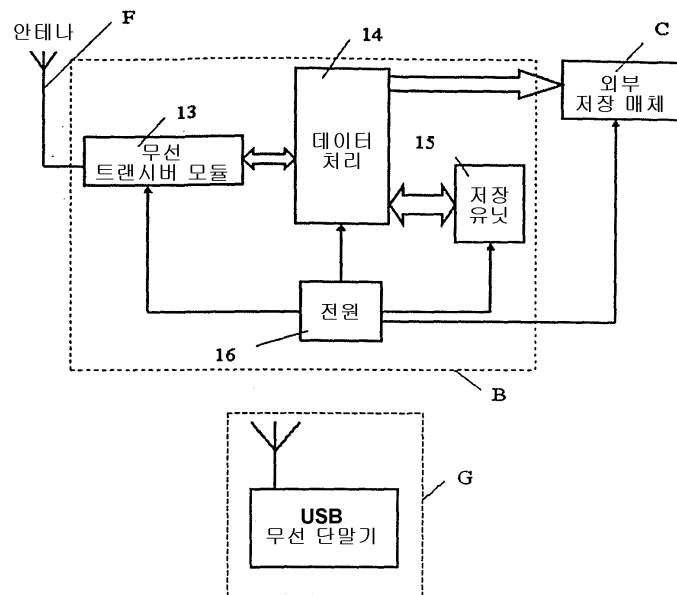
도면5



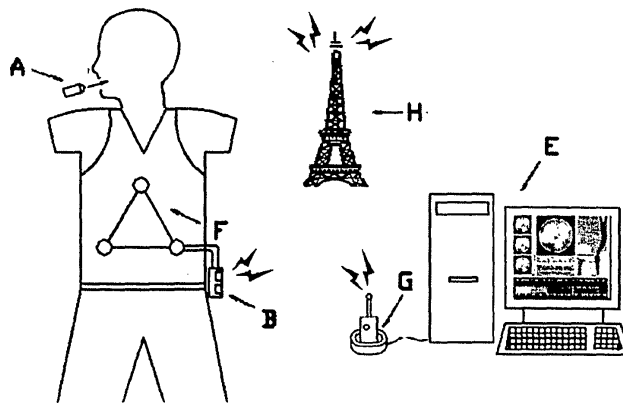
도면6



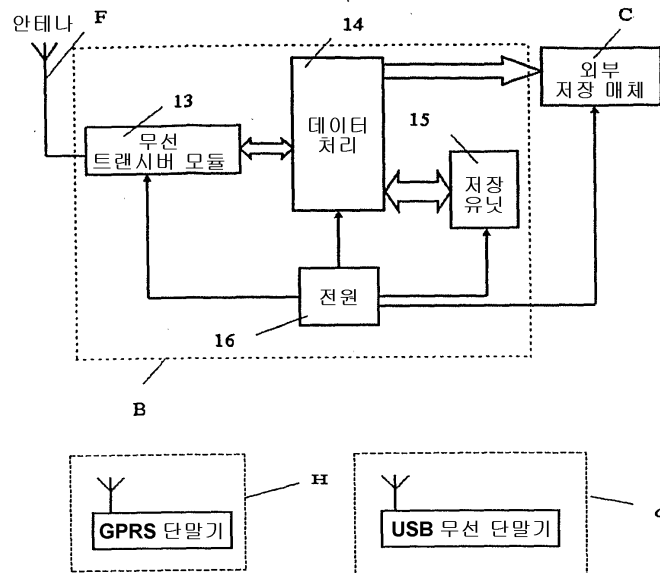
도면7



도면8



도면9



专利名称(译)	医用无线胶囊内窥镜系统		
公开(公告)号	KR1020070018858A	公开(公告)日	2007-02-14
申请号	KR1020067017207	申请日	2005-02-24
申请(专利权)人(译)	重庆的科学技术(集团)公司, 品牌		
当前申请(专利权)人(译)	重庆的科学技术(集团)公司, 品牌		
[标]发明人	WANG JINSHAN 왕진산 LI XIANGDONG 리씨양동		
发明人	왕,진산 리,씨양동		
IPC分类号	A61B1/00 H04B13/00 A61B1/04 A61B1/05 A61B1/06 A61B5/00 A61B5/03 A61B5/07 H04N7/18		
CPC分类号	A61B1/041 A61B1/00016 A61B5/0008 A61B5/0031 A61B5/03 A61B5/073 A61B2560/045		
代理人(译)	文京的 Gimhaksu		
优先权	200410021933.5 2004-02-28 CN		
其他公开文献	KR101111672B1		
外部链接	Espacenet		

摘要(译)

医疗无线胶囊型内窥镜系统包括可吞咽无线胶囊(A)和便携式图像记录器(B)。胶囊A包括图像传感器(5),用于将图像信息压缩成JPEG格式的微处理器(6),RF收发器模块(13)和天线(10)。移植图像记录器包括天线(F),RF收发器模块,微处理器(14)。该系统还包括无线终端(G),其连接到医学成像工作站(E)以在系统和医学成像工作站(E)之间交换信息。

