

(19)  
(12)

(KR)  
(A)

(51) 。 Int. Cl.7  
A61B 1/00

(11)  
(43)

10-2005-0014753  
2005 02 07

(21) 10-2004-0060355  
(22) 2004 07 30

(30) 10/632,147 2003 07 31 (US)

(71) 91765 3333

(72) 34400 1

(74)

:

(54) 가

, 가 - ,  
.

1a

, , , , ,

1a

1b 1a .

2a

2b

3

4a 가 (nail) ,

4b 4a

5 (digestive tract)

10: 20:

22: 24:

25: 26:

28: 29:

wer) ) (local pressure), (radiated po (pH

(can)' ) (biocompatible) (

가 (Doron) 6,239,724 (telemetr

y) (a) (transducer) ; (b) (field signal)

1 ; (c) (locating signal)

2 가

3 가

가 (Renken) 가

6,009,350 (can)

stent) , (Govari) 6,053,873 (

e) (bias) , (negative resistance regim (tunnel diode oscillator)

가 가

가 (implant)

가 , 가 (ionic current)

가 ( ) ,

(invasive tools)

/ 가 , , ,

가 ,

;

가

가

가 ;



가

1a (10) 1b (20) 1a (22) 1b (24) (seal) (24)

(10) (20) (24) (25) (28) 가 (20) (26) (24) 1a (10)

(25) (28) (29) (10) 6.239.724 10/023,473 10/029,595 (10)

3 가 (29) (10) 가 (29) (piezoelectric) ; pH (imaging) ; (bioimpedance) ; (miniaturized) 6,053,873

(25) (25) (source)(28) (20) 6,053,873 6,239,724 10/023,473 (25) (28)가 (25)

73 (interrogation) (25) (28)가 (25)

2a (30) (28) (22) (22) 가 (32; feed-th) (30)

rough) (30) 가 (30) (30) (22) 가 (30)

2b (30) (22) (conducting spiral) ( ) 2a (36) (20)

433MHz 800 900MHz (30)

가 가 (20)

1a 1b (10) (36)

3 (42) (40) (

10) (42) (44; reference coil) (10)

(46) (10)

(42) (40) (Ben-

Haim) 5,391,199 5,443,489 (10)

(10) (42) (10)

(wire) 3 가 (10)

(10) (29)( 1 ) AC (44)

AC (frame

of reference) AC PCT PCT/US95/01103 (1997 5 14

WO96/05768 08/793,371 ) (10)

(radiator driver; ) AC (time multiplexing) 가

2 2 20 cm (O.D.) 0.5 2cm

2 30cm (bar) 가

가 ( ) 가

(10) (air core) (10) (

가 (29) 3

(10) (28)

(10) (46) (46) (46) (10)

(representation) (46) (10)

(10) 6 (X, Y, Z (pitch), (yaw) (roll)

) 가 AC (flux) (29) -

(10) 5 ) (29) (X, Y, Z ) ( 6,484,118

16 μm (29) 800 0.5mm 1 1,2 mm 400 mm<sup>2</sup>

mm( ) , 2mm 300 2600 10 0.3 31 μm (1

0) 가 (barrel) (1

0) (tag) ( )

2002 6 17 10/173,197

4a 4b (50; intramedullary nail) (52) (50)

(10) 4a (10) (50) (54) (5)

0) (28) 4b (20) (24) (54) (10) (24) (54) (5)

5 (60) (62) (10) (pill) (60)가 (10) (62

) 가 (10) (10) (optics) (24) ( )

5,604,531 (video pill)

(10) (10) (24) 가 / 가

(10) 가 (24) (62) 가 (10) ( )

가 (10) (24) (lymphatic fluid) ( )

(10) (24) (24)

(aspect) (10) (brain stimulation) /

nation) , - (subcombi

가 가

(57)

1.

가

2.

3.

4.

5.

6.

7.

8.

9.

10.

가

가

10 11.

, , , , , .

12.

가 ;

,

가

;

13.

12

가

가

14.

, ;

,

;

-

-

;

15.

14

가

16.

14

17.

;

,

18.

-

-

19.

18

(gain) 가

20.

19

21.

18

가

22.

21

23.

18

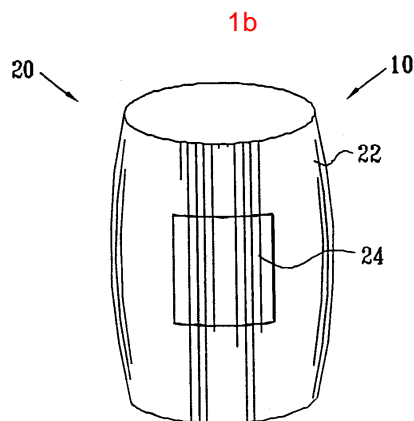
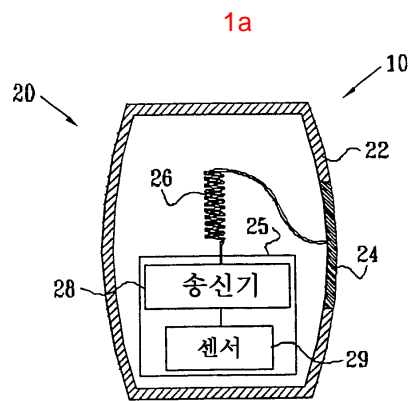
24.

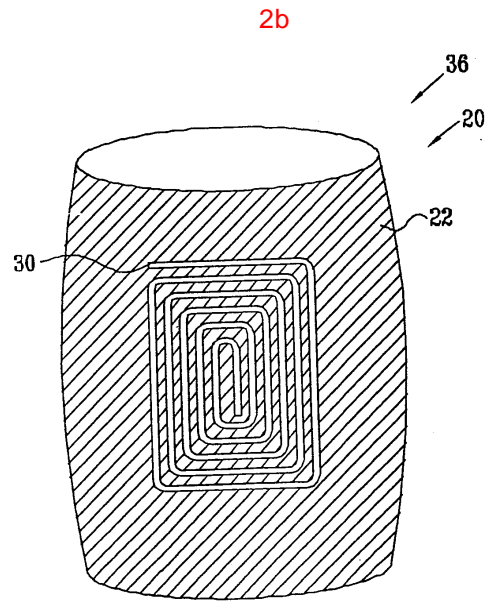
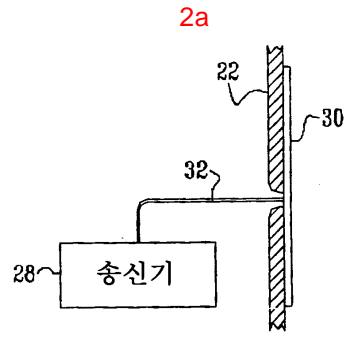
23

24 25.

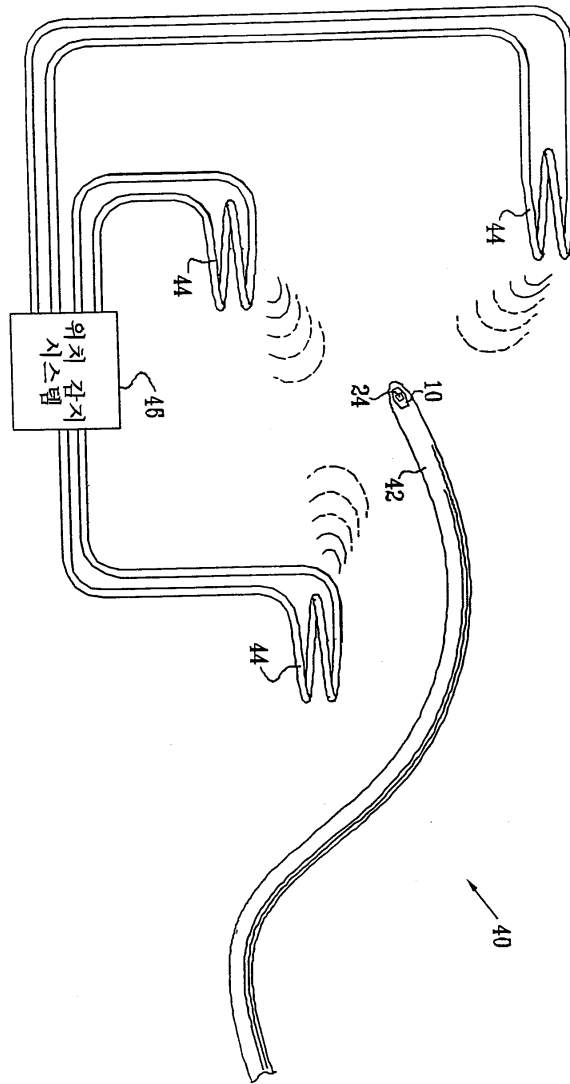
23 26.

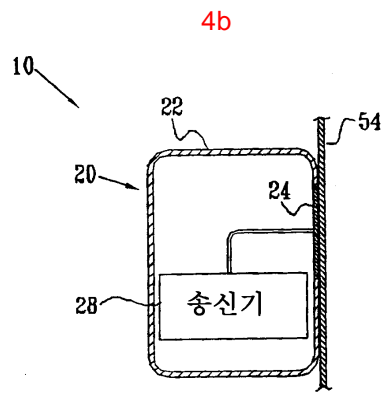
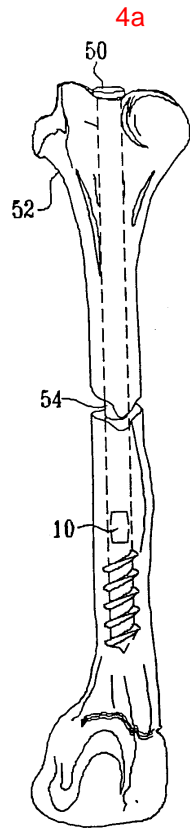
26 27.

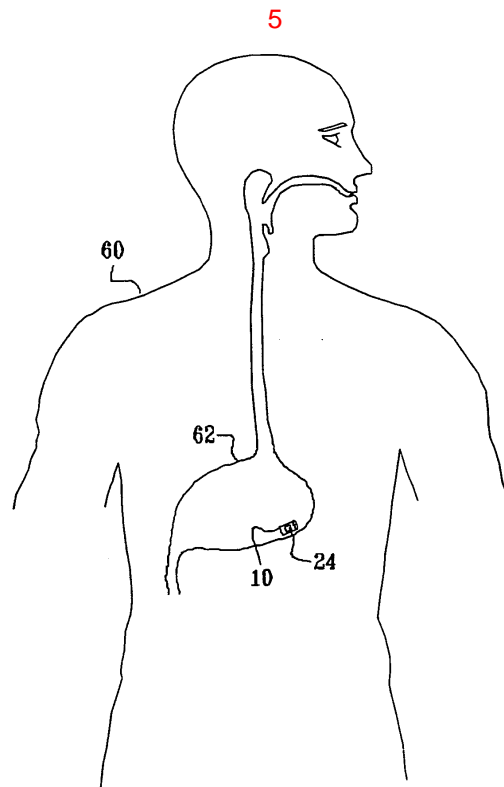




3







专利名称(译)	带外部天线的封装传感器		
公开(公告)号	<a href="#">KR1020050014753A</a>	公开(公告)日	2005-02-07
申请号	KR1020040060355	申请日	2004-07-30
[标]申请(专利权)人(译)	韦伯斯特生物官能公司		
申请(专利权)人(译)	生物感觉韦伯斯特的鼻子的激光炮		
当前申请(专利权)人(译)	生物感觉韦伯斯特的鼻子的激光炮		
[标]发明人	GOVARI ASSAF		
发明人	GOVARI,ASSAF		
IPC分类号	H01Q1/22 H01Q9/42 H01Q1/38 A61B5/07 A61B5/04 A61B5/06 H01Q9/40 A61B1/00 A61B5/01 A61B5/00		
CPC分类号	A61B1/041 A61B5/06 A61B1/00 A61B1/00016 A61B5/0031 A61B5/062		
代理人(译)	李, 何炳 李昌勋		
优先权	10/632147 2003-07-31 US		
外部链接	<a href="#">Espacenet</a>		

摘要(译)

用于哺乳动物患者体内的本发明的医疗装置包括插入哺乳动物患者体内的结构的外壳，该外壳具有外表面并包括绝缘材料和导电材料，并且外表面的区域是导电的。发射器是产生电信号并且封装在壳体内并耦合到导电材料的结构，使得外表面的导电区域用作天线以将信号传输到身体外部的接收器。图1a 指数方面 医疗，胶囊，外壳，发射器，传感，传感器

