

(19) (KR)
(12) (A)

(51) 。 Int. Cl.7
A61B 5/00

(11)
(43)

10-2004-0101190
2004 12 02

(21) 10-2004-7006163

(22) 2004 04 24

2004 04 24

(86) PCT/US2002/034245

(87)

WO 2004/037083

(86) 2002 10 24

(87)

2004 05 06

(30) 10/007,393

2001 10 26

(US)

(71)

가 179

(72)

9 510

가 179

(74)

:

(54)

, , /

, 가 , , 가 /

, / (21) , ,

, , / (22)

/ , 가 ,

, /

4,515,167

가

가

가

393,311

5,916,173

(pro

be)가

4,753,247

, /

가

가

가

(

가

)

가

/

가

PC

가

(hand-he

ld)

가

가

DNA
(parenteral)
가

(invasive)

가

가

1 2
3
4 6

/ /

,

(20)
(21) / (22) (21, 22) 2 (3).
(FDA) 가 .
, / (20)
(20) , / 1 4 가 (21) (4)
가 (eyelet)(25) 가 . (26) (26)
) / (26) (2) 1). (26)
가 , , (21) ,
, / /
가 (28) () (22) (21) (21) (27)
(28) , (low) (28) (21) (22) / (30) (22)
(21) , 30 , 2V 5V
(21) (21) (22) , (22) 가
(30) 가 , (32) 가 (31) , OFF
가 , 15 (21)가
, 15 (21)
, (Kegel) , (21) (22) 가
(20) (22) 가 / (21) (21)
) ((35), (21) (22) (34)
(36, 36') , (22) (21) ,
가
, , (26)

(22) (21) PC , ,

(22) 가 , PC

, / (21) , , / (21) (22), (36) ,

(36') 가 5 6 (21) (22) (21) (22) (21)

, / (21) (22) (21) (21) (22) / (21)

/ (4 (21)) / 가 /

(22)

, / (21) , / , PH, 가

/ (26)

, / (21) (sealed)

(57)

1.

, , 가 가 / (21) ,

/ (21) ,

/ (22) (36')

(22) (21) ,

2.

1

, (36') / (22)

3.

1 2 ,
/ (21) , PH, (不定型)

4.

1 3 ,
/ (21) (vault) ,
/ (22) (hand-held)

5.

1 3 ,
, / (22) / (21)

6.

1 5 ,
/ (21) ,

7.

1 6 ,
/ (21) (26)

8.

1 7 ,
/ (22) / (21) ,
, / ,

9.

, , ,
가 / (21) ,
/ (21) , ,
/ (21) ,
(36') / (22) / (21)

(21)

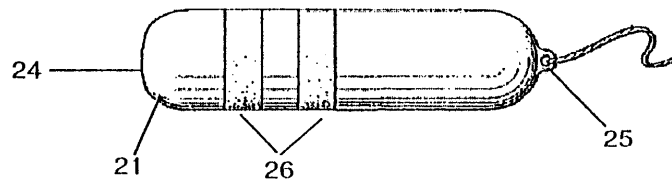
(21)

10.

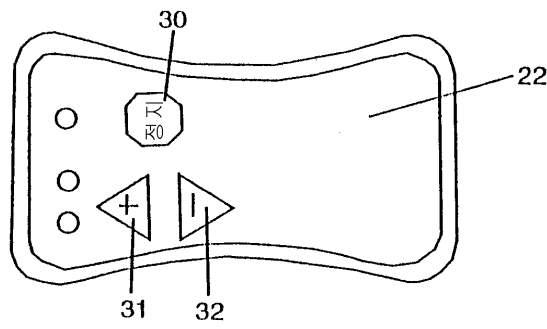
9

가

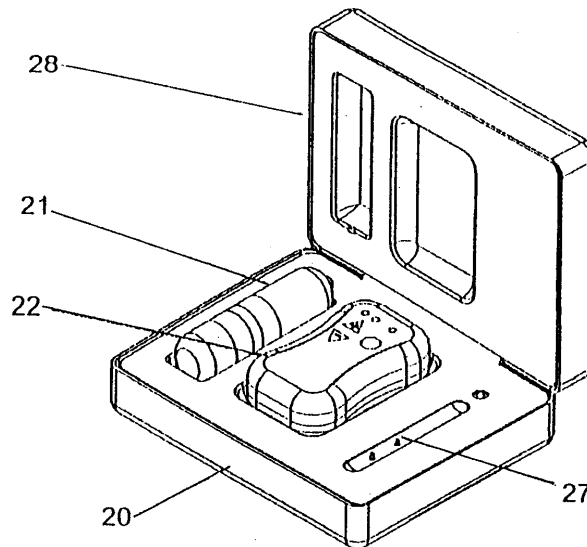
1



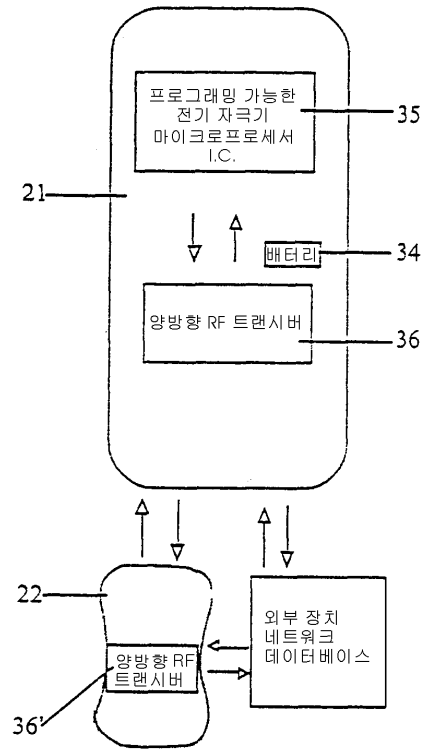
2



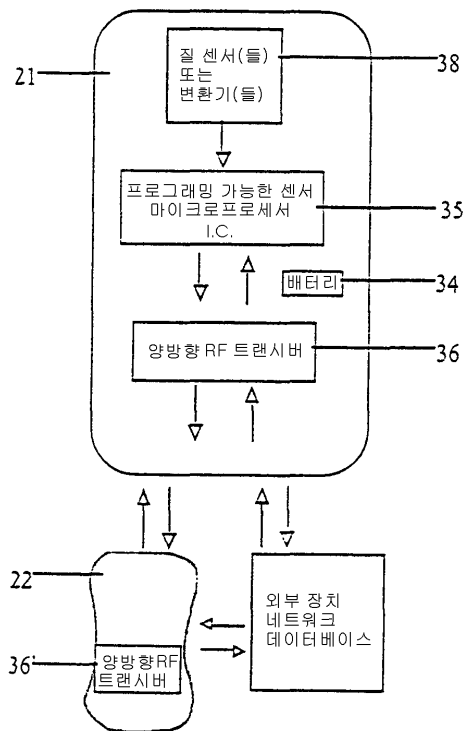
3

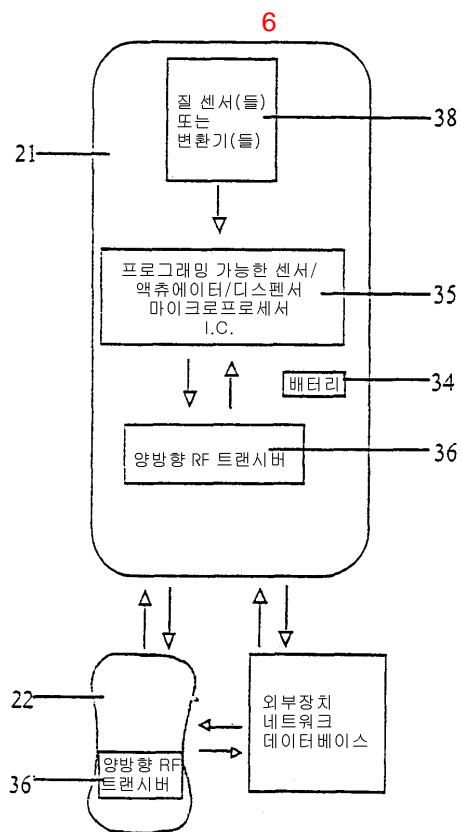


4



5





专利名称(译)	使用双向无线通信感知，行动和/或会阴肌肉组织和神经科学。		
公开(公告)号	KR1020040101190A	公开(公告)日	2004-12-02
申请号	KR1020047006163	申请日	2002-10-24
[标]申请(专利权)人(译)	雅典娜费米尼技术有限公司		
申请(专利权)人(译)	雅典娜娇柔的技术.我的鼻子打交道的		
当前申请(专利权)人(译)	雅典娜娇柔的技术.我的鼻子打交道的		
[标]发明人	HOCHMAN JOEL S 호크만조엘에스 SARKIS GEORGE 사르키스조지		
发明人	호크만조엘에스. 사르키스조지		
IPC分类号	A61B5/103 A61B A61N1/36 A61B5/00		
CPC分类号	A61B2562/242 A61N1/36007 A61H2201/5097 A61B5/227 A61B5/0002 A61B2010/0019 A61B5/14539 A61B10/0045 A61B5/01 A61B2010/0074 A61B2010/0022 A61N1/0524 A61B5/04 A61B5/4337		
代理人(译)	KIM MYUNG SHIN PARK JANG KYU		
优先权	10/007393 2001-10-26 US		
其他公开文献	KR100981835B1		
外部链接	Espacenet		

摘要(译)

本发明涉及在转换，质量或物理状态以及用于进入会阴肌肉组织和神经的状态下起作用的系统和方法。便携式。它没有植入。可插入探针/收发器组合设备检测质量内的质量状态。包括用于刺激信号传输或药物和会阴肌肉组织和神经中的至少一种的装置。发送变换探针/收发器组合装置(21)的信息。包括用于无线接收控制和编程信号的双向通信装置。此外，分离的控制器/收发器组合装置(22)在探测器/收发器组合装置中无线地发送信号，并且接收来自探测器/收发器组合装置的信号。而且，提供的是实时无线电信号反馈回路是控制器和探测器，而外部设备是网络和系统以及在数据库之间提供的方法。

