

(19) (KR)
(12) (A)

(51) 。 Int. Cl.⁷
A61B 5/03

(11)
(43)

10-2004-0018382
2004 03 03

(21) 10-2003-7015489

(22) 2003 11 27

2003 11 27

(86) PCT/GB2002/002546

(87)

WO 2002/96286

(86) 2002 05 31

(87)

2002 12 05

(30) 0113388.3 2001 06 01 (GB)

(71) 11 , ,

(72) 37 60

(74)
:

(54)

(1) (13) (19) , (19) U 가

(analyte)

가 , CO₂ 5,456,251(' -)

(RBF)
5,389,217()

pO₂ , (BP), (ABF)

가 가 ,

가 , 가
CO₂ 가

pCO₂ / pO₂ / pH

6-90). (가 (2001), J. Urol. 2001:165(6):208

(pH),

가

(pH)

가

가

가

가

가

가

(,)

가

가

가

(neck)

가

pCO₂, pO₂ pH

pH

pH
pO₂
CO₂

가
가

가

Singer

가

pH,

가

(BEOT)

O₂ , 가

CO₂

가

1

2 1

3 1

4

5

6

7

8 ,
9 7 ,
10 9 A-A .

1 , 1 2 3 - 8 . 3
2 , 4 6 10 5 9 3 8 7
가 11 , 가 10 8 12
가 , 가 12
/ 12

5 1 13 13
15가 6 15 14 13 13
15) . 1mm / 0.4mm (1 가
15 ,

2 , 3 가 16 14
8 14 17 10
18 13 13 3 5 13
12 18
15 18
15

1 5 3 , 13 .
4 , 19 15 18

가 , 가
가 CO₂ ,

pCO₂ pO₂ ,

가

(1 7) 가

pH , 18

5 , 1
B N 13 , 6 B 16 13

U
가 6 . 6 가 1 5
가 , , 1 가 5 15 가 , ,
가 가
가 가 , 가 . , ,
가 가 , .
(Foley)
가 가 , 가 , 12
(Luer) 가 ,
가 ,
가 ,
7 , 113(7 8 , 9)
109 117 - 101 가 117
116 108 107
106 , 101 116 13 ,
113 13 115 , 116
9 , 0.4mm 115 1mm ,
116 가 116 ,
114 107 114 113 105 ,
116
() 115 116 가
108 116 , 120
가 1 5
7 10 - 가
115 , 가
가 6 ,
7 10 , 1 5

1.

가 , 가

2.

1 ,

3.

1 2 ,

4.

1 2 , pCO₂ , pO₂ pH

5.

1 4 ,

6.

4 5 , 가

7.

1 6 ,

8.

7 , pH

9.

7 , 가

10.

7 9 , 가

11.

10 ,

12.

1 11 , pCO₂ , pO₂ pH

13.

1 12 ,

14.

, 가

pH,

1 15. 14

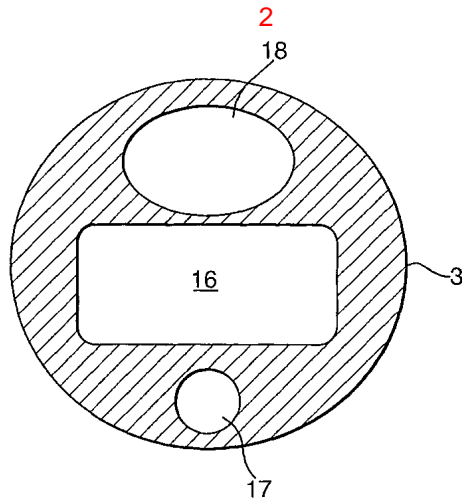
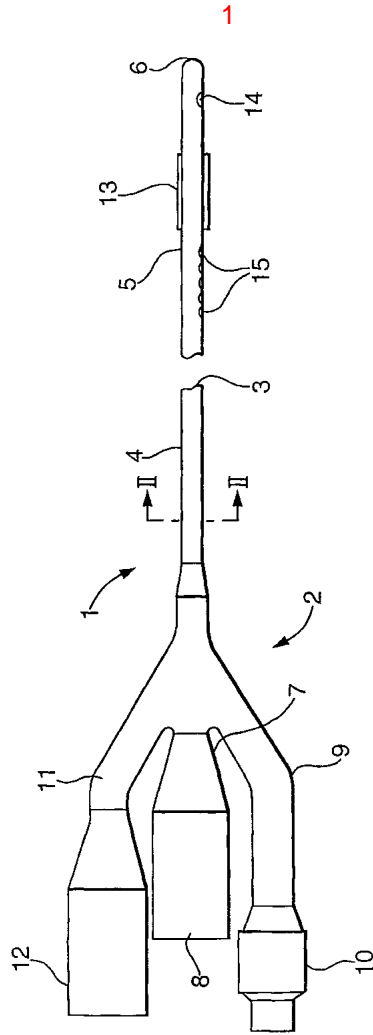
1 16. 9 , 6 7 10

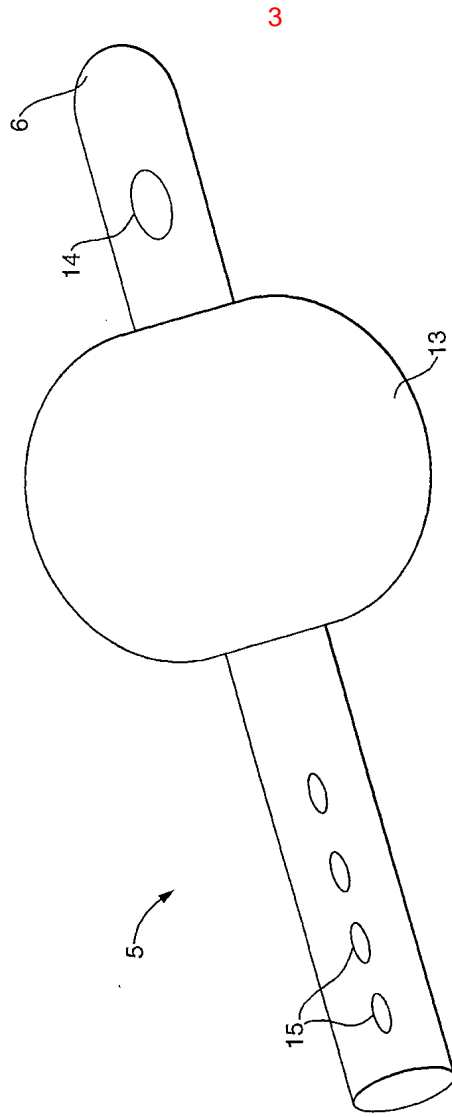
17.

17 18. ,

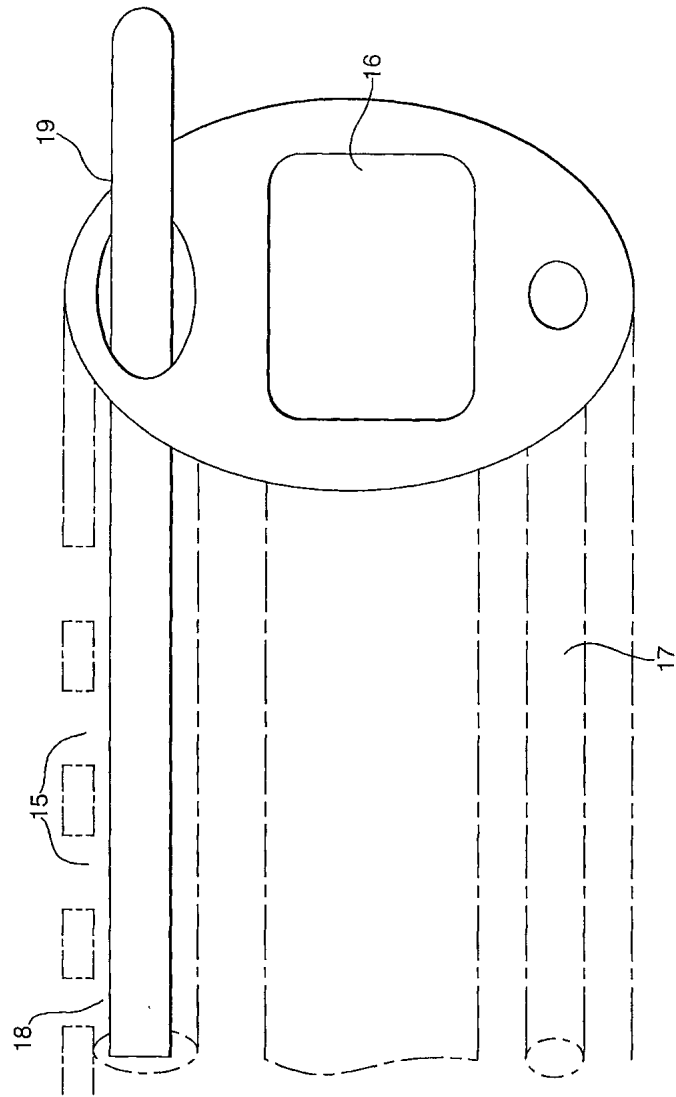
18 19. ,

20. pH,

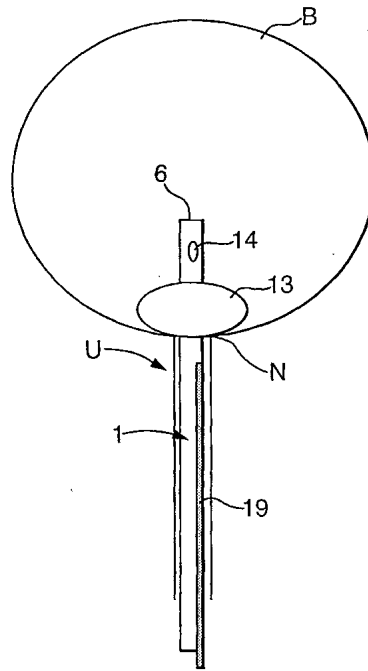




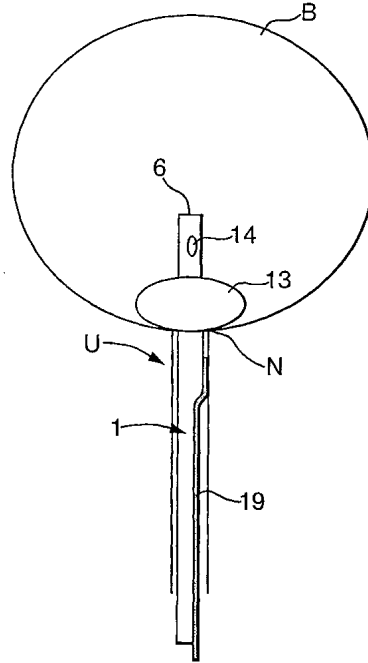
4



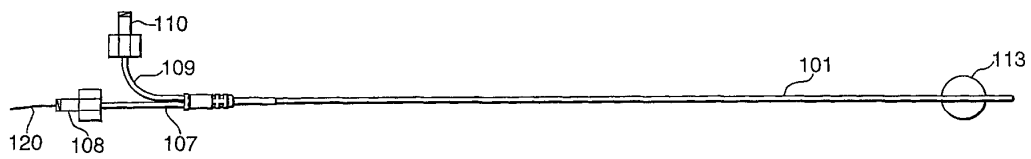
5



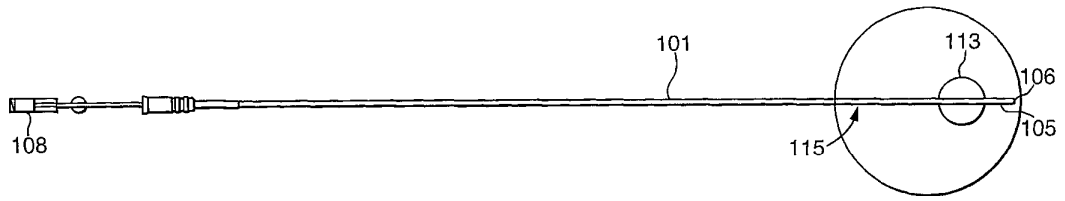
6



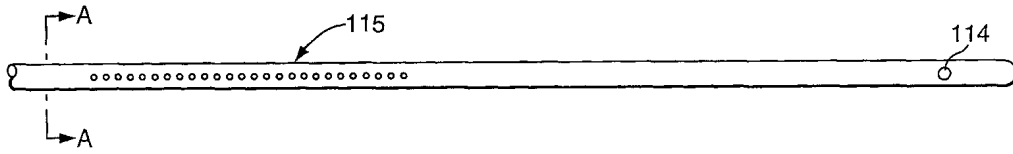
7



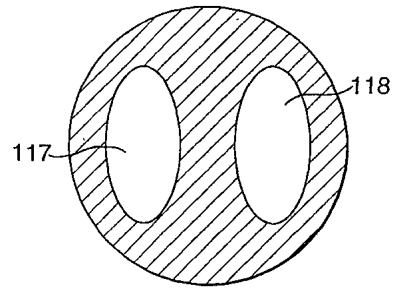
8



9



10



专利名称(译)	用于确定夹带回流的装置和方法		
公开(公告)号	KR1020040018382A	公开(公告)日	2004-03-03
申请号	KR1020037015489	申请日	2002-05-31
[标]申请(专利权)人(译)	DIAMETRICS医疗		
申请(专利权)人(译)	孩子背起刀限量版的方法		
当前申请(专利权)人(译)	孩子背起刀限量版的方法		
[标]发明人	BARNETT NICK		
发明人	BARNETT,NICK		
IPC分类号	A61F2/84 A61B5/01 A61B5/00 A61B5/03		
CPC分类号	A61B5/1459 A61B5/412 A61B5/14542 A61B5/202 A61B5/1473 A61B5/6853 A61B5/14539 A61B5/205		
优先权	2001013388 2001-06-01 GB		
外部链接	Espacenet		

摘要(译)

关于用于监测凹陷包括导管(1)的分析物的装置的凹度是导管,其包括用于将导管定位在尿道处的姿势装置(13)和传感器(19)。它靠近尿道壁U基座,传感器(19)保持在使用中。在尿道壁中允许监测分析物水平。并且由此可以提供用于评估患者状态的有用信息。

