



(19) 대한민국특허청(KR)
(12) 등록특허공보(B1)

(45) 공고일자 2018년02월12일
 (11) 등록번호 10-1828367
 (24) 등록일자 2018년02월06일

(51) 국제특허분류(Int. Cl.)
A61B 6/00 (2006.01) *A61B 5/00* (2006.01)
A61B 6/06 (2006.01)
 (52) CPC특허분류
A61B 6/5247 (2013.01)
A61B 5/0033 (2013.01)
 (21) 출원번호 10-2015-0159126
 (22) 출원일자 2015년11월12일
 심사청구일자 2015년11월12일
 (65) 공개번호 10-2017-0055843
 (43) 공개일자 2017년05월22일
 (56) 선행기술조사문헌
 JP2013158431 A*
 JP2008093332 A
 KR1020130097132 A
 *는 심사관에 의하여 인용된 문헌

(73) 특허권자
 대구보건대학교산학협력단
 대구광역시 북구 영송로 15 (태전동)
 (72) 발명자
 권순무
 대구광역시 북구 구암로49길 24 부영아파트5단지,
 606동 804호
 강영한
 대구광역시 수성구 동대구로58길 20, 범어아트빌
 401호
 천권수
 경상북도 경산시 하양읍 하양로 13-13
 (74) 대리인
 안경주

전체 청구항 수 : 총 6 항

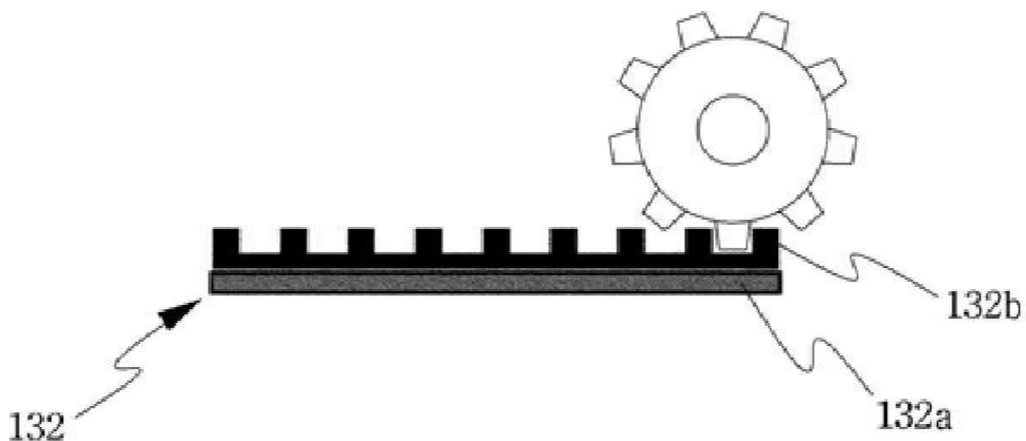
심사관 : 김미미

(54) 발명의 명칭 **유방질환의 진단방법 및 장치**

(57) 요약

본 발명은 유방질환의 진단방법 및 장치에 관한 것으로, 보다 상세하게는 엑스선 조사야(radiation field)의 중심축과 체열영상 획득수단의 시축이 동일하도록 그 위치가 제어되어 동일한 중심을 갖는 유방의 엑스선영상(Mammogram)과 체열영상(Breast thermogram)을 각각 획득하고, 융합영상(Fusion image)을 생성함으로써 유방조직의 구조적 영상과 생리적 변화(체온, 혈관의 활성화도) 영상을 얻어 유방질환의 조기진단과 진단능 향상을 위한 엑스선 유방촬영장치 및 방법에 관한 것이다.

대표도 - 도4



(52) CPC특허분류

A61B 5/0077 (2013.01)

A61B 5/0091 (2013.01)

A61B 5/4312 (2013.01)

A61B 6/06 (2013.01)

A61B 6/502 (2013.01)

A61B 6/54 (2013.01)

명세서

청구범위

청구항 1

엑스선을 조사하는 엑스선관(110), 엑스선의 조사야를 조정하는 조리개(130), 엑스선영상을 획득하는 엑스선 검출기(140)를 포함하는 엑스선영상 촬영수단(A);

체열영상을 획득하는 체열카메라(120)를 포함하는 체열영상 촬영수단(B);

상기 체열영상 촬영 수단(B)의 위치를 제어하는 이송수단(122),

상기 엑스선 검출기(140)와 체열카메라(120)로부터 획득된 엑스선영상과 체열영상을 이미지 프로세서를 통하여 하나의 영상으로 융합하는 영상융합장치(150),

상기 엑스선영상 촬영수단(A), 체열영상 촬영수단(B), 이송수단(122) 및 영상융합장치(150)의 동작을 제어하되, 체열영상과 엑스선영상을 각각 획득하는 과정에서 엑스선 조사야의 중심축과 체열 카메라의 시축이 동일하도록 상기 이송수단(122)의 동작을 제어하고, 획득된 엑스선영상과 체열영상을 영상융합장치(150)로 전송하는 제어부(160)를 포함하며,

상기 조리개(130)는 다수의 리프(132)들로 구성되고 각 리프(132)들이 구동수단(134)에 의하여 독립적으로 이동 가능하도록 구비되어 엑스선관(110) 하부에 배치되는 것을 특징으로 하는 유방질환 진단장치.

청구항 2

제 1항에 있어서, 상기 리프(132)는 텅스텐층 또는 납층(132a)과 스테인레스스틸층(132b)의 이중구조로 형성하여, 스테인레스 스틸층을 가공하는 것을 특징으로 하는 유방질환 진단장치.

청구항 3

제 1항에 있어서, 상기 리프(132)는 인접한 측면면이 서로 중첩되도록 양측단부를 단턱지게 형성하는 것을 특징으로 하는 유방질환 진단장치.

청구항 4

제 1항에 있어서, 상기 리프(132)는 양측면을 경사지게 형성하는 것을 특징으로 하는 유방질환 진단장치.

청구항 5

제 1항에 있어서, 상기 리프(132)는 상하 이중으로 2열로 배열하되 각 리프별 경계부분 위치가 상하로 어긋나게 지그재그로 배치하는 것을 특징으로 하는 유방질환 진단장치.

청구항 6

체열영상과 엑스선영상을 각각 획득하되 엑스선 조사야의 중심축과 체열 카메라의 시축이 동일 축상에 위치하도록 엑스선영상 촬영수단과 체열영상 촬영수단의 위치를 제어하여 각각의 영상을 획득하는 영상 획득 과정,

상기 획득된 체열영상과 엑스선영상을 동일한 중심을 갖는 각각의 영상 또는 하나의 영상으로 융합하여 출력하는 과정을 포함하며,

상기 체열영상 획득은 엑스선영상 획득 전에 이루어지고, 획득된 체열영상을 기준으로 엑스선영상 촬영수단을 구성하는 조리개의 조사야가 조정되도록 하는 것을 특징으로 하는 유방질환 진단방법.

청구항 7

삭제

발명의 설명

기술 분야

[0001] 본 발명은 유방질환의 진단방법 및 장치에 관한 것으로, 보다 상세하게는 엑스선 조사야(radiation field)의 중심축과 체열영상 획득수단의 시축이 동일하도록 그 위치가 제어되어 동일한 중심을 갖는 유방의 엑스선영상(Mammogram)과 체열영상(Breast thermogram)을 각각 획득하고, 융합영상(Fusion image)을 생성함으로써 유방조직의 구조적 영상과 생리적 변화 영상을 얻어 유방질환의 조기진단과 진단능 향상을 위한 유방질환의 진단방법 및 장치에 관한 것이다.

배경 기술

[0002] 유방암은 세계 여성암의 23%를 차지하고 30-40대 여성암 사망률 1위로 전이가 잘되고 재발율이 높아 조기진단이 매우 중요하다. 우리나라 유방암은 서구와 달리 40대 젊은 환자의 발생률이 높으며 폐경 전 여성의 유방암 환자 비율이 60%에 이르러 서구보다 약 3배 정도 높은 수치이다. 따라서 국가차원에서 유방암의 예방과 조기진단을 위해 주기적인 검사를 실시하고 있다.

[0003] 이에 유방질환을 진단하기 위한 장치로 주로 엑스선촬영장치, 초음파영상장치가 사용되고 있으며 자기공명영상장치와 체열영상장치도 사용되고 있다.

[0004] 상기 엑스선 촬영장치는 엑스선(X-ray)을 피검사체인 인체에 조사하고, 인체를 투과하여 엑스선 검출기에서 획득된 엑스선의 에너지 강도 분포 차이를 검출하여 영상으로 출력하는 장치이다.

[0005] 이러한 유방 엑스선촬영은 비정상조직에 대한 해부학적, 구조적 영상으로 대부분의 국가에서 유방암의 조기검진을 목적으로 40-45세 이후 주기적으로 시행되고 있는 검사이다. 그러나 유방 엑스선촬영의 방사선량이 흉부촬영의 100배 정도로 높아 이로 인한 유방암 발생의 위험도를 증가시키고 있다. 뿐만 아니라 폐경 전 여성, 작거나 큰 유방, 보형물을 삽입한 유방, 호르몬대체치료 중인 여성, 유방의 섬유낭성 질환, 생검의 과거력이 있는 경우 적용에 많은 제한점이 있다. 동양 여성에서 주로 관찰되는 치밀유방의 경우, 병변 검출률이 낮고 주로 악성종양에서 관찰되는 미세 석회화의 관찰이 어렵다는 단점이 있다.

[0006] 그리고, 상기 체열영상장치(Thermography)는 FDA에서 승인된 비침습적, 비접촉식 검사로 유방 체열영상(Breast thermogram)은 유방 엑스선영상(Mamogram)과 비교하여 방사선 피폭이 없고 유방질환에 대한 감도, 특이도가 높다는 연구결과가 있다. 악성종양에서 신생혈관의 생성은 종양 직경이 0.15mm에서 시작되어 1-3mm에서 아주 잘 발달한다. 정상세포와 달리 종양세포에서 생성되는 산화질소(Nitric oxide)는 혈관의 직경을 확장시키고 혈류량을 증가시킨다. 따라서 유방조직의 구조적 변화 이전에 발생하는 생리적 변화인 체온의 변화, 혈관 활성도를 영상화하여 유방질환을 조기진단 할 수 있다.

[0007] 이에 최근에는 다양한 방법의 진단장치를 복합적으로 사용하여 질병을 진단하는 기술이 개발되고 있으며, 그 예로서 등록특허 10-0804809호에서는 근적외선과 엑스선을 이용하는 기술이 제시되었다.

[0008] 그러나 상기 선행기술은 엑스선과 근적외선이 각각 별도로 구동되어 엑스선이 촬영하지 못하는 대흉근 근처와 겨드랑이 부분을 근적외선으로 촬영하도록 하는 것으로, 유방질환과 관련하여 동일한 부위를 다양한 진단방법을 융합하여 정확한 진단이 이루어지도록 하는 기술은 아직까지 개발되고 있지 않은 실정이다.

발명의 내용

해결하려는 과제

[0009] 이에 따라 본 발명은, 엑스선 조사야의 중심축과 동일 축상에서 체열카메라를 위치시켜, 유방의 엑스선영상과

체열영상을 각각 획득하고 하나의 융합된 영상으로 출력함으로써, 유방조직의 구조적 변화와 생리적 변화(체온, 혈관 활성화)를 영상화하여 조기진단과 향상된 진단능을 제공할 수 있는 유방질환 진단방법 및 장치를 제공하는 데 목적이 있다. 그리고 하나의 장치에서 환자 또는 질병의 특성에 따라 단독, 병행, 융합영상을 선택하여 획득할 수 있도록 한다.

[0010] 또한, 상기 체열카메라 및 엑스선관이 체열영상과 엑스선영상 획득과정에서 방해물로 작용하지 않도록 상기 체열카메라를 위치 이동시켜, 체열 영상과 엑스선영상 모두 선명한 영상을 획득할 수 있도록 하는데 다른 목적이 있다.

[0011] 아울러, 상기 체열영상은 엑스선촬영 전에 구동하여 피검사체의 형상과 크기를 확인한 후 그에 따라 조리개를 조정하여 불필요한 산란을 줄여 정확한 영상을 얻으면서 인체 피폭선량을 감소할 수 있도록 하는 데 목적이 있다.

과제의 해결 수단

[0012] 상기한 목적을 달성하기 위한 본 발명의 특징은, 체열영상 촬영수단과 엑스선영상 촬영수단을 통해서 체열영상과 엑스선영상을 각각 획득하되 엑스선 조사야의 중심축과 체열영상 촬영수단을 구성하는 체열카메라의 시축이 동일하도록 위치를 제어하여 각각 영상을 획득하는 과정, 상기 획득된 체열 영상과 엑스선 영상을 동일한 중심을 갖는 하나의 영상으로 융합하는 과정을 포함하는 유방질환 진단 방법에 있다.

[0013] 상기에서 체열영상 획득과정은 엑스선영상 획득 전에 이루어지고, 획득된 체열영상을 기준으로 엑스선영상 촬영수단을 구성하는 조리개의 조사야가 조정되도록 한다.

[0014] 그리고 본 발명의 다른 특징은, 엑스선관, 엑스선의 조사야를 조정하는 조리개, 엑스선영상을 획득하는 엑스선 검출기를 포함하여 구성되는 엑스선영상 촬영수단, 체열카메라를 포함하여 구성되는 체열영상 촬영수단, 상기 체열영상 촬영수단의 위치를 조정하는 이송수단, 상기 엑스선영상 촬영수단과 체열영상 촬영수단으로부터 획득된 엑스선영상과 체열영상을 하나의 영상으로 융합하는 영상융합장치(Image fusion system), 상기 엑스선영상 촬영수단과 체열영상 촬영수단 및 이송수단의 동작을 제어하여 체열영상과 엑스선영상을 각각 획득하되 엑스선 조사야의 중심축과 체열카메라의 시축이 동일하도록 이송수단의 동작을 제어하여 제어부를 포함하여 구성되는 유방질환 진단 장치에 있다.

[0015] 상기에서 조리개는 다수개의 리프를 구성되어 각 리프가 별도의 구동수단을 통하여 각각 위치조정되어, 체열영상을 통해서 획득된 유방의 크기와 형태에 따라 조사야가 조절되도록 할 수도 있다.

발명의 효과

[0016] 상기한 바와 같이 구성된 본 발명에 의하면, 엑스선 조사야의 중심축과 체열 카메라의 시축이 동일하므로, 이들 각각으로부터 얻어진 영상은 그 중심이 동일하므로, 이후 복수개 영상을 단일 영상으로 정확하게 융합할 수 있고, 이와 같이 융합된 영상을 통해서 유방조직의 구조적 변화와 생리적 변화(체열, 혈관 활성화)를 영상화하여 유방질환의 조기진단과 높은 진단능을 제공하는 효과가 있다.

[0017] 또한, 체열카메라를 통해서 획득된 유방의 형상과 크기에 따라 조리개의 조사야를 정확하게 조정할 수 있어서, 불필요한 산란을 줄임으로서 정확한 영상을 얻을 수 있게 되고, 인체 피폭선량도 감소할 수 있게 된다.

[0018] 아울러, 상기 체열카메라가 위치이동 가능하도록 구비되므로 엑스선영상과 체열영상의 획득에 있어서 각각 장애물로 작용하지 않게 되므로 정확한 영상 획득이 가능하게 되는 효과가 있다.

도면의 간단한 설명

[0019] 도 1 은 종래 엑스선 촬영장치를 나타내는 도면

도 2는 종래 조리개 구성을 나타내는 도면

도 3은 종래 조리개에 의한 조사야를 나타내는 도면

도 4는 본 발명에 따른 엑스선 촬영장치를 나타내는 도면

도 5는 본 발명에 따른 조리개 구성을 나타내는 도면

도 6은 본 발명에 따른 리프단면 구조를 나타내는 도면

도 7 내지 도 9는 리프 측단면 구조를 나타내는 도면

도 10은 본 발명에 따른 엑스선 촬영장치의 다른 실시예를 나타내는 도면

도 11 내지 도 12는 본 발명에 따른 조사야를 나타내는 도면

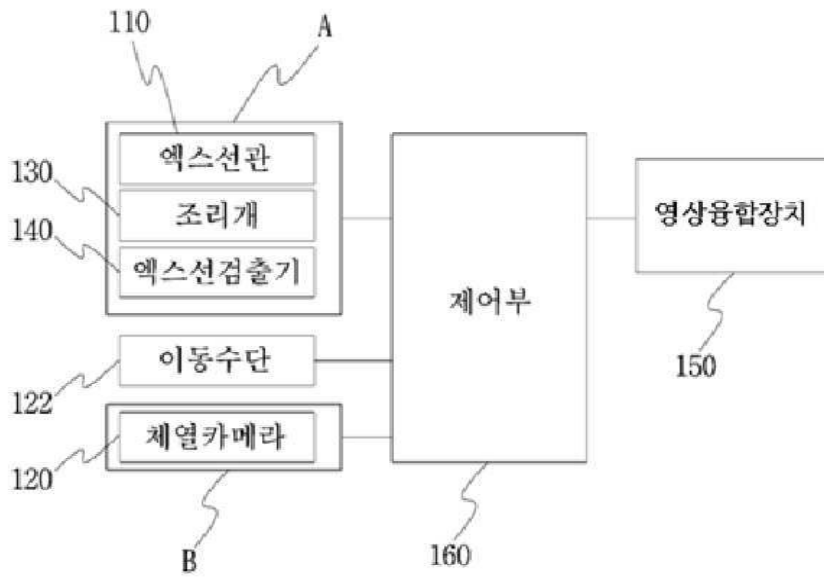
도 13은 본 발명에 따른 체열영상 출력예를 나타내는 도면

발명을 실시하기 위한 구체적인 내용

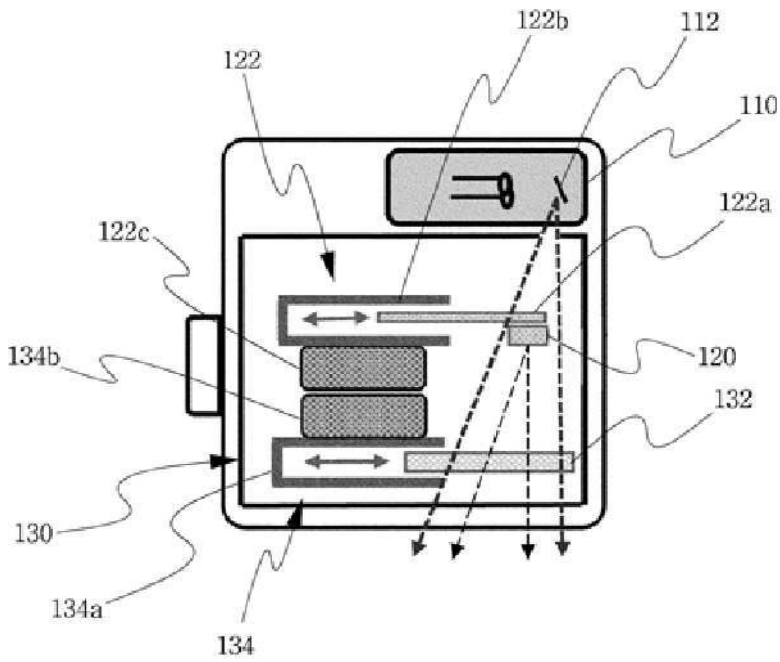
- [0020] 이하 본 발명의 실시예를 첨부한 도면을 참조하여 보다 상세하게 설명한다.
- [0022] 본 발명에 따른 유방질환 진단장치는, 크게 엑스선을 조사하는 엑스선관(110), 엑스선의 조사야를 조정하는 조리개(130), 엑스선영상을 획득하는 엑스선 검출기(140)를 포함하는 엑스선영상 촬영수단(A), 체열영상을 획득하는 체열카메라(120)를 포함하는 체열영상 촬영수단(B), 상기 체열영상 촬영수단(B)의 위치를 제어하는 이송수단(122), 상기 엑스선 검출기(140)와 체열카메라(120)로부터 획득된 엑스선영상과 체열영상을 하나의 영상으로 융합하는 영상융합장치(Image fusion system)(150), 상기 엑스선영상 촬영수단(A), 체열영상 촬영수단(B), 이송수단(122) 및 영상융합장치(150)의 동작을 제어하여 체열영상과 엑스선영상을 각각 획득하되 엑스선 조사야의 중심축과 체열 카메라의 시축이 동일하도록 각각 영상을 획득하고, 이를 융합함으로써, 정확한 유방촬영과 진단이 가능하도록 하는 제어부(160)를 포함하여 구성된다.
- [0023] 상기에서 엑스선 조사야의 중심축과 체열카메라(120)의 시축이 동일하다는 것은, 도 2의 점선으로 표시된 화살표로 나타내는 바와 같이 엑스선관(110)으로부터 조사된 엑스선을 피검사체로 반사하는 반사경(112)의 조사각 중심과 체열카메라(120)의 조사각 중심이 일치하는 것을 말한다.
- [0025] 이를 보다 구체적으로 살펴보면, 본 발명의 실시예에서는 상기 이송수단(122)이 체열카메라(120)의 위치를 이동시켜 엑스선 조사야의 중심축과 체열카메라의 시축을 동일위치가 되도록 하는 것이다.
- [0027] 본 발명의 실시예 따른 유방질환 진단장치는 도 2 및 도 3에 나타내는 바와 같이, 엑스선을 발생하는 엑스선관(110), 다수의 리프(132)들로 구성되고 각 리프(132)들이 구동수단(134)에 의하여 독립적으로 이동가능하도록 구비되어 엑스선관(110) 하부에 배치되는 조리개(130)를 포함하는 엑스선영상 촬영수단(A), 상기 엑스선관(110)과 피검사체 사이에 배치되고 이송수단(122)에 의하여 위치이동되어 피검사체의 영상을 획득하는 체열카메라(120)를 포함하는 체열영상 촬영수단(B), 상기 체열카메라(120)를 엑스선관(110) 하부에 배치시켜 피검사체의 체열영상을 획득한 후 엑스선 촬영 시에는 상기 체열카메라(120)를 엑스선관(110) 하부로부터 제거하며, 상기 체열영상으로부터 획득된 피검사체의 형상과 크기에 맞도록 조리개(130)를 구성하는 리프(132)들의 이동량을 조절하고, 획득된 엑스선영상 및 체열 영상을 영상융합장치(150)으로 전송하여 하나의 융합된 영상을 출력할 수 있도록 하는 제어부(미도시)를 포함하여 구성된다.
- [0028] 상기에서, 상기 이송수단(122)은 일측 선단에 체열카메라(120)가 설치된 이송대(122a), 상기 이송대(122a)의 이동을 안내하는 가이드(122b), 상기 이송대(122a)를 가이드(122b)를 따라 이동되도록 하는 모터, 실린더 등의 구동원(122c)을 포함하여 구성된다.
- [0029] 상기 조리개(130)는 도 2 및 3에 나타내는 바와 같이 다수개의 리프(leaf)(132)가 일방향으로 배치되고, 상기 리프(132)들은 각각 구동수단(134)에 의하여 그 이동량이 제어되는데, 이를 위하여 상기 다수개 리프(132) 각각의 이동을 안내하는 가이드(134a)가 형성되고, 상기 리프(132) 각각에는 모터 등의 구동원(134b)을 구비할 수 있으며, 이러한 이동량 제어구조는 당업자라면 다양하게 설계변경할 수 있는 것이므로 구체적인 설명은 생략한다.
- [0030] 그리고, 상기에서 리프(132)의 이동을 안내하기 위한 가이드(134a)는 다수개의 리프(132)가 주로 수평으로 동일 선상에 배열되어 있으므로, 도 2에 나타내는 바와 같이 각 리프(132)의 상하에 위치되어 수평으로 배열된 리프 간 이동을 방해하지 않도록 한다.
- [0031] 한편, 상기 리프(132)는 엑스선 차폐를 위하여 주로 텅스텐 또는 납으로 형성되는데, 상기 텅스텐은 가공이 용이하지 않고 납은 구동에 의한 마모성이 높아, 도 4에 나타내는 바와 같이 상기 리프를 텅스텐층 또는 납층(132a)과 스테인레스 스틸층(132b)의 이중구조로 형성하여, 스테인레스 스틸층에 필요한 가공, 예를 들어 리프를 래크와 피니언 구조로 전후이동시킬 경우 래크가공을 하는 등의 가공을 수행한다.
- [0032] 그리고, 상기 리프(132)는 다수개가 배열설치되는 것이므로, 그 경계를 통해서 엑스선이 투과되지 않도록 하여

도면

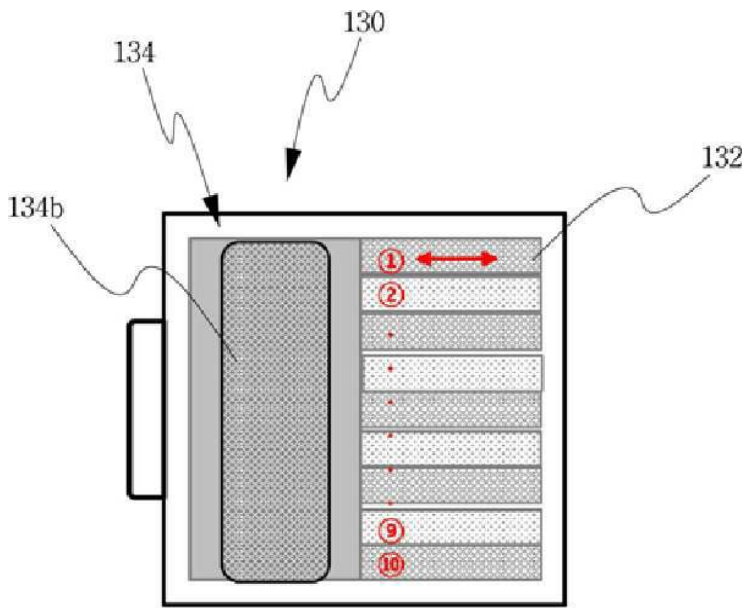
도면1



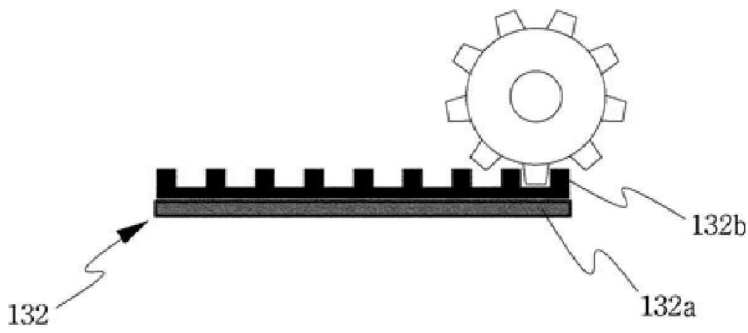
도면2



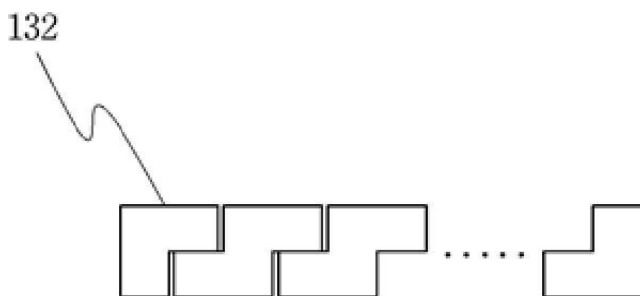
도면3



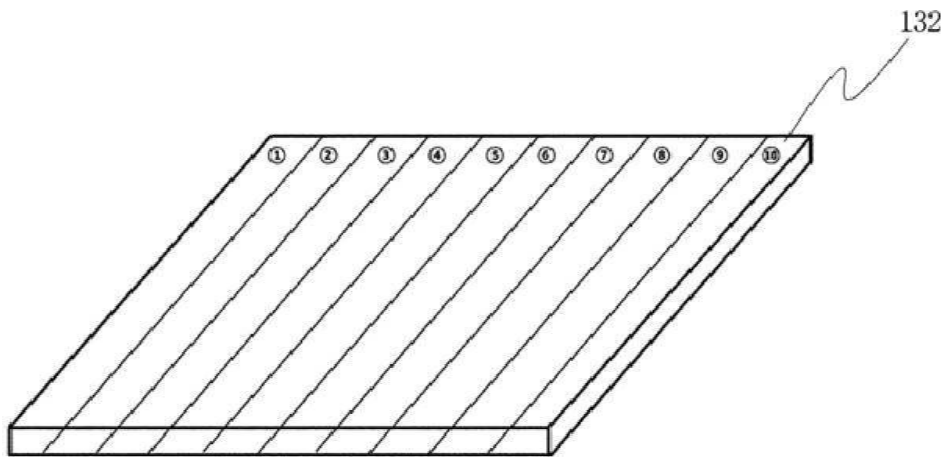
도면4



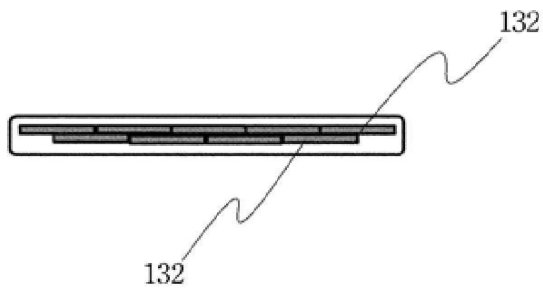
도면5



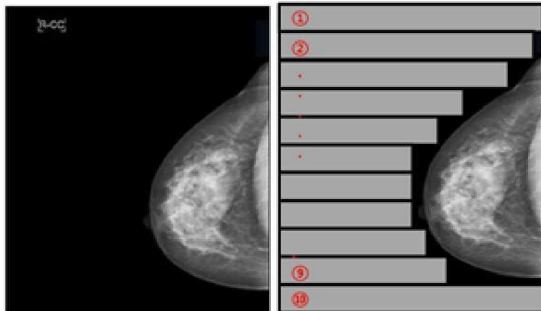
도면6



도면7



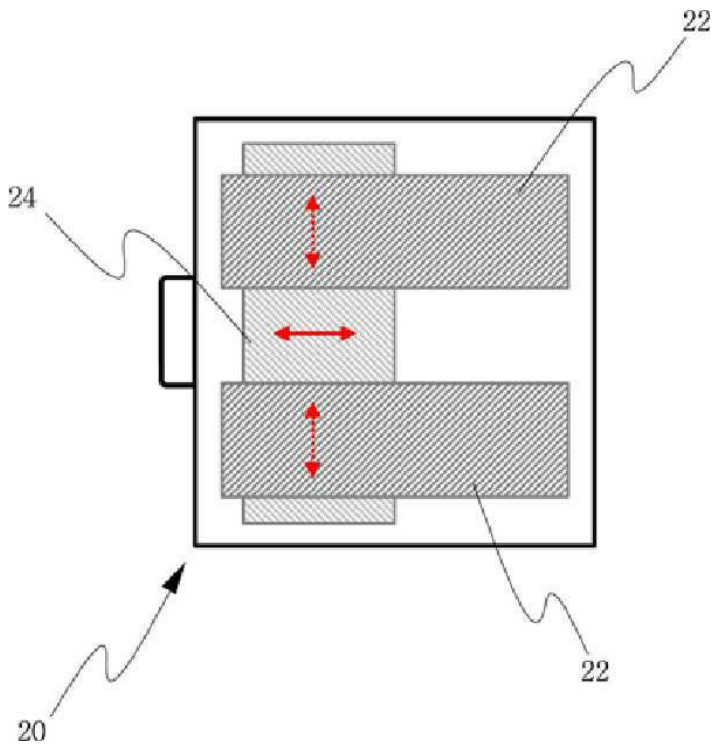
도면8



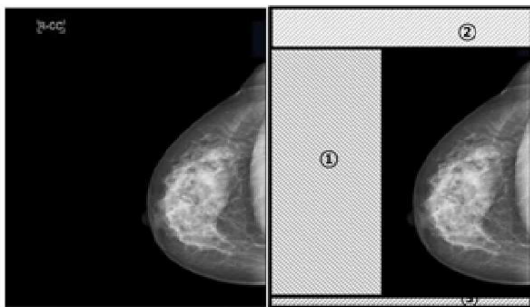
도면9



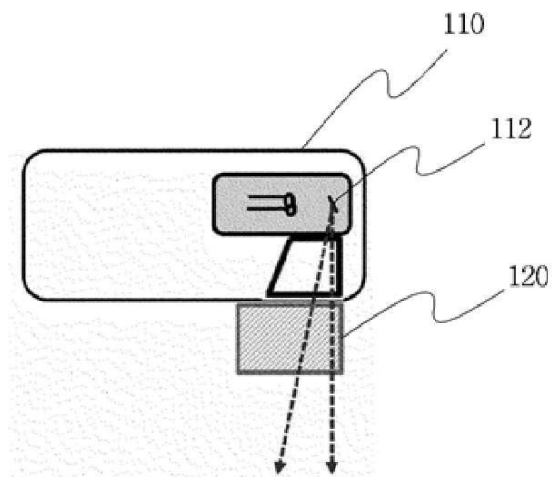
도면10



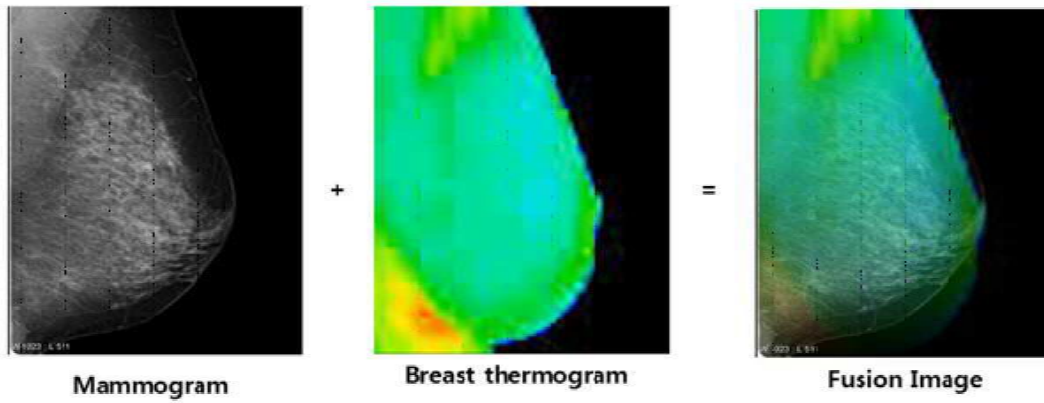
도면11



도면12



도면13



专利名称(译)	乳腺疾病的诊断方法和装置		
公开(公告)号	KR101828367B1	公开(公告)日	2018-02-12
申请号	KR1020150159126	申请日	2015-11-12
[标]申请(专利权)人(译)	INDAL教育合作ORG大邱卫生职业技术学院		
申请(专利权)人(译)	대구보건대학교산학협력단		
当前申请(专利权)人(译)	대구보건대학교산학협력단		
[标]发明人	KWON SOON MU 권순무 KANG YEONG HAN 강영한 CHON KWON SU 천권수		
发明人	권순무 강영한 천권수		
IPC分类号	A61B6/00 A61B5/00 A61B6/06		
CPC分类号	A61B6/5247 A61B5/0077 A61B6/502 A61B5/0091 A61B5/4312 A61B5/0033 A61B6/06 A61B6/54 A61B5/0035 A61B5/015 A61B5/7425 A61B6/4417 A61B10/0041		
代理人(译)	Angyeongju		
其他公开文献	KR1020170055843A		
外部链接	Espacenet		

摘要(译)

乳房疾病的诊断方法及其装置技术领域本发明涉及乳房疾病的诊断方法及其装置，更具体地，涉及X射线乳房X线照相装置及其方法。控制位置使得X射线辐射场的中心轴和热分析图获得单元的时间轴相同，以获得乳房X射线照片和具有相同中心的乳房热像图。获得乳房组织的结构图像和通过产生融合图像的生理变化图像（体温，血管活动），以便改善乳房疾病的早期诊断和诊断能力。

