



(19) 대한민국특허청(KR)
(12) 등록특허공보(B1)

(45) 공고일자 2017년08월28일
 (11) 등록번호 10-1771036
 (24) 등록일자 2017년08월18일

(51) 국제특허분류(Int. Cl.)
 A61B 5/00 (2006.01) A61B 5/01 (2006.01)
 A61B 5/02 (2006.01) A61F 13/42 (2006.01)
 (52) CPC특허분류
 A61B 5/6801 (2013.01)
 A61B 5/0002 (2013.01)
 (21) 출원번호 10-2015-0126785
 (22) 출원일자 2015년09월08일
 심사청구일자 2015년09월08일
 (65) 공개번호 10-2017-0030103
 (43) 공개일자 2017년03월17일
 (56) 선행기술조사문헌
 JP3196916 U9*
 US20140213872 A1
 US20140243609 A1
 *는 심사관에 의하여 인용된 문헌

(73) 특허권자
주식회사 제이앤씨글로벌
 인천광역시 남동구 남동대로 242 (논현동, 세원상협(주))
 (72) 발명자
지영호
 인천광역시 연수구 동곡재로117번길 22 107동 507호 (동춘동, 대우3차아파트)
 (74) 대리인
김국진

전체 청구항 수 : 총 9 항

심사관 : 김의태

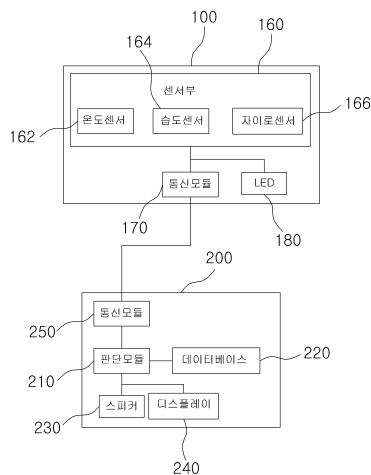
(54) 발명의 명칭 **다용도 건강 체크 장치**

(57) 요약

본 발명은 다용도 건강 체크 장치에 관한 것으로서, 더욱 상세하게는 사용자의 체온뿐만 아니라 다양한 정보를 통하여 사용자의 건강 상태를 보다 정확하게 체크할 수 있으며, 건강 상태뿐만 아니라 용변을 가리지 못하는 노인이나 영유아의 용변상태도 감지하여 알려주는 다용도 건강 체크 장치에 관한 것이다.

상기한 목적을 달성하기 위한 본 발명은 신체의 상태를 감지하는 감지장치와, 상기 감지장치와 무선 통신으로 연결되어 감지정보를 수신하는 단말기로 이루어지며, 상기 감지장치는 하판과, 상기 하판의 상부에 설치된 센서부 및 통신모듈이 구비되는 기판과, 상기 하판의 상부에 구비되어 상기 기판을 보호하는 상부 커버로 이루어지는 것을 특징으로 한다.

대표도 - 도2



(52) CPC특허분류

- A61B 5/01* (2013.01)
 - A61B 5/02* (2013.01)
 - A61B 5/4875* (2013.01)
 - A61B 5/681* (2013.01)
 - A61F 13/42* (2013.01)
 - A61B 2562/02* (2013.01)
 - A61B 2562/0219* (2013.01)
 - A61B 2562/0271* (2013.01)
 - A61B 2562/029* (2013.01)
-

명세서

청구범위

청구항 1

신체의 상태를 감지하는 감지장치와,

상기 감지장치와 무선 통신으로 연결되어 감지정보를 수신하는 단말기로 이루어지고,

상기 감지장치는 하판과, 상기 하판의 상부에 설치되며 센서부 및 통신모듈이 구비되는 기판과, 상기 하판의 상부에 구비되어 상기 기판을 보호하는 상부 커버로 이루어지며,

상기 센서부는 온도를 감지하는 온도센서와, 습도를 감지하는 습도센서와, 움직임을 감지하는 자이로센서를 포함하여 이루어지고,

상기 단말기에 구비되는 데이터 베이스에는 사용자의 체중, 키, 나이, 성별에 대한 정보가 저장되고, 상기 단말기에 구비되는 판단모듈은 데이터 베이스에 저장된 사용자의 정보에 따라 사용자의 정상 체온 및 정상 습도를 설정하며,

상기 단말기에 구비되는 판단모듈은 온도센서에서 감지한 체온과 습도센서에서 감지한 습도가 정상수치보다 높으며 자이로센서에서 감지한 움직임이 설정된 수치보다 낮을 경우 이상 상태로 판단하고,

온도센서에서 감지한 체온과 습도센서에서 감지한 습도가 정상수치보다 높으며 자이로센서에서 감지한 움직임이 설정된 수치보다 높을 경우 정상 상태로 판단하는 것을 특징으로 하는 다용도 건강 체크 장치.

청구항 2

삭제

청구항 3

삭제

청구항 4

삭제

청구항 5

삭제

청구항 6

삭제

청구항 7

제1항에 있어서,

상기 데이터 베이스에는 상기 감지장치로부터 전송되는 감지정보를 설정된 시간마다 주기적으로 저장하며,

상기 판단모듈에서 이상상태로 판단할 경우 감지정보를 데이터 베이스에 저장하는 것을 특징으로 하는 다용도 건강 체크 장치.

청구항 8

제7항에 있어서,

상기 단말기의 판단모듈은 사용자의 건강을 감지하기 위한 건강 감지 모드 및 용변 상태를 감지하기 위한 용변 감지 모드를 선택적으로 수행하도록 하는 것을 특징으로 하는 다용도 건강 체크 장치.

청구항 9

제8항에 있어서,

상기 단말기의 판단모듈에서 용변 감지 모드로 설정된 경우, 온도와 습도가 설정된 수치 이상일 경우 용변 상태로 판단하는 것을 특징으로 하는 다용도 건강 체크 장치.

청구항 10

제1항에 있어서,

상기 기관의 일측에는 한 쌍의 관통공이 형성되고,

상기 하판에는 상기 관통공에 대응되도록 제1고정기둥이 형성되는 것을 특징으로 하는 다용도 건강 체크 장치.

청구항 11

제1항에 있어서,

상기 하판의 가장자리에는 체결부가 상부로 돌출 형성되고 상기 체결부의 외측면에는 걸림돌부가 돌출 형성되며,

상기 상부커버의 가장자리에는 상기 체결부가 삽입되는 체결홈이 형성되고 상기 체결홈의 내측에는 상기 걸림돌부가 삽입되는 걸림홈이 형성되는 것을 특징으로 하는 다용도 건강 체크 장치.

청구항 12

제11항에 있어서,

상기 체결부의 일측에는 기관에 구비되는 스위치를 작동시키기 위한 작동부재가 설치되는 스위치 설치부가 형성되며,

상기 스위치 설치부는 스위치의 스위치레버가 삽입되도록 체결부의 내측과 외측을 연통하는 통공과,

상기 통공에 수직방향으로 형성되는 가이드홈으로 이루어지는 것을 특징으로 하는 다용도 건강 체크 장치.

청구항 13

제12항에 있어서,

상기 작동부재는 상기 가이드홈을 따라 이동하는 가이드바와,

상기 가이드바의 일측면에 돌출 형성되어 상기 스위치레버가 삽입되는 삽입홈이 형성되는 연결부와,

상기 가이드바의 타측면에 돌출형성되어 통공의 외측으로 돌출되는 작동레버로 이루어지는 것을 특징으로 하는 다용도 건강 체크 장치.

청구항 14

제1항에 있어서,

상기 감지장치를 손목에 고정하기 위한 손목밴드가 더 구비되되,

상기 손목밴드는 감지장치가 삽입 고정되는 설치부와,

사용자의 손목에 고정되는 밴드부로 이루어지고,

상기 설치부의 내측 상단과 하단에는 감지장치의 이탈을 방지하는 걸림턱이 형성되는 것을 특징으로 하는 다용도 건강 체크 장치.

발명의 설명

기술 분야

- [0001] 본 발명은 다용도 건강 체크 장치에 관한 것으로서, 더욱 상세하게는 사용자의 체온뿐만 아니라 다양한 정보를 통하여 사용자의 건강 상태를 보다 정확하게 체크할 수 있으며, 건강 상태뿐만 아니라 용변을 가리지 못하는 노인이나 영유아의 용변상태도 감지하여 알려주는 다용도 건강 체크 장치에 관한 것이다.

배경 기술

- [0002] 사람에게 발병하는 열성질환의 종류는 매우 다양하나 바이러스 또는 세균 등에 의한 감염성 질환이 대부분이다. 감염성 질환을 의심하는 경우 체온의 지속적인 측정은 다른 원인에 의한 일시적인 발열과 감염성 질환에 의한 발열을 감별할 수 있게 하는 중요한 정보가 되며 감염성 질환이 확진되어 치료 중인 경우는 치료의 효과를 평가하는 매우 중요한 지표가 된다.

- [0003] 기존의 체온계는 온도센서부와 온도 표시부가 일체형으로 구성되어 있으며 센서의 방식에 따라 수은체온계, 백금센서체온계, 적외선체온계 등이 있다. 이러한 체온계는 온도를 측정하고자 하는 때마다 사람이 직접 온도를 측정하는 방식으로 24시간 체온의 감시가 불가능하며 체온을 측정할 때마다 환자에게 자극을 주어 환자의 안정을 방해한다. 또한 귀의 고막의 온도를 측정하는 귓속형 체온계는 민감한 외이도에 온도센서를 삽입해야하는 번거로움이 있으며 특히 소아환자는 귓속에 센서를 삽입하는 것을 공포스러워 하거나 거부하는 경우가 많다.

- [0004] 기존의 체온의 지속적 감시를 위해 개발된 체온계는 온도센서를 구강 내에 또는 직장 내에 삽입 유지하여 사용하는 방식으로 위생상의 문제와 사용상의 불편함 때문에 제한적으로 사용되고 있다.

- [0005] 그래서, 이러한 문제점을 해결하기 위하여 도 1에 도시된 바와 같은 한국등록실용신안 제20-0426896호에 기재된 기술이 제안되었는데, 그 기술적 특징은 인체표면에 부착되도록 유연성을 구비하는 온도센서(1), 접촉판(2)에 의해 상기 온도센서(1)와 일체로 결합되어 온도센서에서 검출된 신호를 증폭 가공하여 무선송신하는 송신부(3) 및 송신부(3)에서 무선 송신된 신호를 수신하는 수신부(4a)를 포함하며 수신된 신호를 표시 및 저장하는 본체(4)로 이루어지고, 본체(4)는 송신된 체온을 표시하는 디스플레이부(4b)와 저장된 데이터를 컴퓨터로 전송할 수 있는 USB 단말(4c)을 포함하는 것을 특징으로 한다.

- [0006] 그런데, 한국등록실용신안 제20-0426896호에 기재된 기술은 사용자의 체온을 큰 어려움 없이 실시간으로 측정할 수 있어 체온에 따른 사용자의 건강상태를 체크할 수 있는 장점은 있으나, 건강상태를 단순한 체온에만 의지하여 체크하기 때문에 체온 이외의 상태는 감지할 수 없어 건강상태에 대한 정확한 판단을 할 수 없는 문제점이 있다.

발명의 내용

해결하려는 과제

- [0007] 본 발명은 상기한 문제점을 해결하기 위하여 안출된 것으로서, 본 발명의 목적은 신체에 접촉되도록 구비되는 감지장치와 감지장치에서 감지한 신호를 수신하여 사용자의 건강 상태를 체크하는 단말기로 이루어지며, 상기 감지장치는 체온뿐만 아니라 습도도 감지할 수 있어 사용자의 몸에서 배출되는 땀을 포함한 수분의 정도를 파악할 수 있고, 맥박을 감지하는 맥박 센서와 자이로센서도 구비되어 있어 사용자의 체온 증가 및 수분의 배출량의 증가가 사용자의 자발적인 운동에 의해서인지 운동 이외의 질병이나 신체의 이상에 의해서인지를 판단할 수 있어 사용자의 건강상태를 보다 종합적으로 판단할 수 있는 다용도 건강 체크 장치를 제공하는 것이다.

- [0008] 그리고, 본 발명의 다른 목적은 다양한 신체 정보를 감지하기 위한 감지장치를 손목밴드에 착탈할 수 있게 하여

손목에 착용하거나, 목걸이에 부착하여 사용하거나 양면 테이프를 사용하여 부착 사용할 수 있게 함으로써, 사용자에 따라 다양한 위치에 적절하게 착용하여 사용할 수 있게 하며, 감지장치의 정보를 수신하는 단말기에는 데이터 베이스를 구비하여 실시간으로 전송되는 정보를 판단하여 설정된 시간마다, 특별한 이상이 발생할 경우 수신받은 정보를 저장하도록 하여 사용자의 상태를 정확하게 판단할 수 있게 하는 다용도 건강 체크 장치를 제공하는 것이다.

[0009] 또한, 본 발명의 또 다른 목적은 감지장치와 통신으로 연결되는 단말기에서 전송한 바와 같은 건강상태를 체크 하는 건강 감지 모드뿐만 아니라 영유아나 노인들의 용변 상태를 감지할 수 있는 용변 감지 모드로 설정하여, 감지장치를 기저귀 등에 부착하여 온도 및 습도를 통하여 용변상태를 원격지에서 확인할 수 있는 다용도 건강 체크 장치를 제공하는 것이다.

과제의 해결 수단

[0010] 이러한 문제점을 해결하기 위한 본 발명은;

[0011] 신체의 상태를 감지하는 감지장치와, 상기 감지장치와 무선 통신으로 연결되어 감지정보를 수신하는 단말기로 이루어지는 것을 특징으로 한다.

[0012] 여기서, 상기 감지장치는 하판과, 상기 하판의 상부에 설치되되 센서부 및 통신모듈이 구비되는 기관과, 상기 하판의 상부에 구비되어 상기 기관을 보호하는 상부 커버로 이루어지는 것을 특징으로 한다.

[0013] 그리고, 상기 센서부는 온도를 감지하는 온도센서와, 습도를 감지하는 습도센서를 포함하여 이루어지는 것을 특징으로 한다.

[0014] 이때, 상기 센서부에는 움직임을 감지하는 자이로센서가 더 구비되는 것을 특징으로 한다.

[0015] 한편, 상기 단말기에 구비되는 데이터 베이스에는 사용자의 체중, 키, 나이, 성별에 대한 정보가 저장되고, 상기 단말기에 구비되는 판단모듈은 데이터 베이스에 저장된 사용자의 정보에 따라 사용자의 정상 체온 및 정상 습도를 설정하는 것을 특징으로 한다.

[0016] 여기서, 상기 단말기에 구비되는 판단모듈은 온도센서에서 감지한 체온과 습도센서에서 감지한 습도가 정상수치보다 높으며 자이로센서에서 감지한 움직임이 설정된 수치보다 낮을 경우 이상 상태로 판단하고, 온도센서에서 감지한 체온과 습도센서에서 감지한 습도가 정상수치보다 높으며 자이로센서에서 감지한 움직임이 설정된 수치보다 높을 경우 정상 상태로 판단하는 것을 특징으로 한다.

[0017] 그리고, 상기 데이터 베이스에는 상기 감지장치로부터 전송되는 감지정보를 설정된 시간마다 주기적으로 저장하며, 상기 판단모듈에서 이상상태로 판단할 경우 감지정보를 데이터 베이스에 저장하는 것을 특징으로 한다.

[0018] 한편, 상기 단말기의 판단모듈은 사용자의 건강을 감지하기 위한 건강 감지 모드 및 용변 상태를 감지하기 위한 용변 감지 모드를 선택적으로 수행하도록 하는 것을 특징으로 한다.

[0019] 여기서, 상기 단말기의 판단모듈에서 용변 감지 모드로 설정된 경우, 온도와 습도가 설정된 수치 이상일 경우 용변 상태로 판단하는 것을 특징으로 한다.

[0020] 그리고, 상기 기관의 일측에는 한 쌍의 관통공이 형성되고, 상기 하판에는 상기 관통공에 대응되도록 제1고정기둥이 형성되는 것을 특징으로 한다.

[0021] 또한, 상기 하판의 가장자리에는 체결부가 상부로 돌출 형성되고 상기 체결부의 외측면에는 걸림돌부가 돌출 형성되며, 상기 상부커버의 가장자리에는 상기 체결부가 삽입되는 체결홈이 형성되고 상기 체결홈의 내측에는 상기 걸림돌부가 삽입되는 걸림홈이 형성되는 것을 특징으로 한다.

[0022] 여기서, 상기 체결부의 일측에는 기관에 구비되는 스위치를 작동시키기 위한 작동부재가 설치되는 스위치 설치부가 형성되며, 상기 스위치 설치부는 스위치의 스위치레버가 삽입되도록 체결부의 내측과 외측을 연통하는 통공과, 상기 통공에 수직방향으로 형성되는 가이드홈으로 이루어지는 것을 특징으로 한다.

[0023] 이때, 상기 작동부재는 상기 가이드홈을 따라 이동하는 가이드바와, 상기 가이드바의 일측면에 돌출 형성되어 상기 스위치레버가 삽입되는 삽입홈이 형성되는 연결부와, 상기 가이드바의 타측면에 돌출형성되어 통공의 외측으로 돌출되는 작동레버로 이루어지는 것을 특징으로 한다.

[0024] 그리고, 상기 감지장치를 손목에 고정하기 위한 손목밴드가 더 구비되되, 상기 손목밴드는 감지장치가 삽입 고

정되는 설치부와, 사용자의 손목에 고정되는 밴드부로 이루어지고, 상기 설치부의 내측 상단과 하단에는 감지장치의 이탈을 방지하는 걸림턱이 형성되는 것을 특징으로 한다.

발명의 효과

- [0025] 상기한 구성의 본 발명에 따르면, 신체에 접촉되도록 구비되는 감지장치와 감지장치에서 감지한 신호를 수신하여 사용자의 건강 상태를 체크하는 단말기로 이루어지며, 상기 감지장치는 체온뿐만 아니라 습도도 감지할 수 있어 사용자의 몸에서 배출되는 땀을 포함한 수분의 정도를 파악할 수 있고, 맥박을 감지하는 맥박 센서와 자이로센서도 구비되어 있어 사용자의 체온 증가 및 수분의 배출량의 증가가 사용자의 자발적인 운동에 의해서인지 운동 이외의 질병이나 신체의 이상에 의해서인지를 판단할 수 있어 사용자의 건강상태를 보다 종합적으로 판단할 수 있는 효과가 있다.
- [0026] 그리고, 본 발명은 다양한 신체 정보를 감지하기 위한 감지장치를 손목밴드에 착탈할 수 있게 하여 손목에 착용하거나, 목걸이에 부착하여 사용하거나 양면 테이프를 사용하여 부착 사용할 수 있게 함으로써, 사용자에게 따라 다양한 위치에 적절하게 착용하여 사용할 수 있게 하며, 감지장치의 정보를 수신하는 단말기에는 데이터 베이스를 구비하여 실시간으로 전송되는 정보를 판단하여 설정된 시간마다, 특별한 이상이 발생할 경우 수신받은 정보를 저장하도록 하여 사용자의 상태를 정확하게 판단할 수 있게 하는 효과가 있다.
- [0027] 또한, 본 발명은 감지장치와 통신으로 연결되는 단말기에서 전술한 바와 같은 건강상태를 체크하는 건강 감지 모드뿐만 아니라 영유아나 노인들의 용변 상태를 감지할 수 있는 용변 감지 모드로 설정하여, 감지장치를 기저귀 등에 부착하여 온도 및 습도를 통하여 용변상태를 원격지에서 확인할 수 있는 효과가 있다.

도면의 간단한 설명

- [0028] 도 1은 종래의 체온 감시 장치의 개념도이다.
- 도 2는 본 발명에 따른 다용도 건강 체크 장치의 블록도이다.
- 도 3은 본 발명에 따른 다용도 건강 체크 장치의 감시장치의 분리 사시도이다.
- 도 4는 본 발명에 따른 다용도 건강 체크 장치의 감시장치의 종 단면도이다.
- 도 5는 본 발명에 따른 다용도 건강 체크 장치의 작동부재가 설치된 부분의 평 단면도이다.
- 도 6은 본 발명에 따른 다용도 건강 체크 장치의 손목밴드의 사시도이다.
- 도 7은 본 발명의 다른 실시 예에 따른 다용도 건강 체크 장치의 블록도이다.

발명을 실시하기 위한 구체적인 내용

- [0029] 이하, 첨부한 도면을 참조하여 본 발명의 바람직한 실시 예를 보다 상세하게 설명한다. 도면상의 동일한 구성요소에 대해서는 동일한 참조부호를 사용하고 동일한 구성요소에 대해서 중복된 설명은 생략한다. 그리고, 본 발명은 다수의 상이한 형태로 구현될 수 있고, 기술된 실시 예에 한정되지 않음을 이해하여야 한다.
- [0030] 도 2는 본 발명에 따른 다용도 건강 체크 장치의 블록도이고, 도 3은 본 발명에 따른 다용도 건강 체크 장치의 감시장치의 분리 사시도이고, 도 4는 본 발명에 따른 다용도 건강 체크 장치의 작동부재가 설치된 부분의 단면도이고, 도 5는 본 발명에 따른 다용도 건강 체크 장치의 작동부재가 설치된 부분의 평 단면도이고, 도 6은 본 발명에 따른 다용도 건강 체크 장치의 손목밴드의 사시도이고, 도 7은 본 발명의 다른 실시 예에 따른 다용도 건강 체크 장치의 블록도이다.
- [0031] 본 발명은 다용도 건강 체크 장치에 관한 것으로 도 2에 도시된 바와 같이 그 구성은 신체의 상태를 감지하는 감지장치(100)와 상기 감지장치(100)와 무선 통신으로 연결되어 감지정보를 수신하는 단말기(200)로 이루어지는데, 상기 단말기(200)는 별도로 제작하여 사용할 수도 있고, 스마트폰이나 스마트패드 또는 컴퓨터와 같은 기존의 전자기기를 단말기(200)로 사용하게 된다.
- [0032] 여기서, 상기 감지장치(100)는 사용자의 신체에 부착하거나 착용하여 신체의 정보를 감지하게 되는데, 그 구조를 살펴보면 도 3에 도시된 바와 같이 하판(120)과 상기 하판(120)의 상부에 설치되는 기관(150)과 상기 하판(120)의 상부에 구비되어 상기 기관(150)을 보호하는 상부 커버(110)로 이루어진다.
- [0033] 이때, 상기 기관(150)에는 상기 단말기(200)와 무선통신을 하기 위한 통신모듈(170)과 사용자의 신체 정보를 감

지하기 위한 센서부(160)가 구비된다.

- [0034] 한편, 상기 센서부(160)는 온도를 감지하기 위한 온도센서(162)와 습도를 감지하기 위한 습도센서(164)로 이루어져, 사용자의 체온과 사용자의 몸에서 배출되는 땀 등의 수분에 의한 습도를 감지하게 된다.
- [0035] 여기서, 상기 단말기(200)는 상기 감지장치(100)에서 감지한 감지 정보를 무선으로 수신받기 위한 통신모듈(250)과 상기 통신모듈(250)을 통하여 수신한 감지 정보를 분석하여 사용자의 상태를 판단하는 판단모듈(210)과 수신한 정보 및 사용자의 기본 정보가 저장되는 데이터 베이스(220)가 구비된다.
- [0036] 그래서, 상기 판단모듈(210)은 통신모듈(250)을 통하여 수신한 감지 정보에서 사용자의 체온 정보와 배출되는 땀 및 수분에 의한 습도 정보를 통하여 사용자의 상태를 감지하게 되는데, 상기 판단 모듈은(210) 데이터 베이스(220)에 저장된 사용자의 신체정보(나이, 체중, 키 등)에 의해 사용자의 정상 상태일 때의 체온 및 습도를 설정하여, 감지되는 체온 및 습도와 비교하여 이상 여부를 판단하게 된다.
- [0037] 즉, 사용자의 체온이나 습도가 설정된 정상 체온과 습도보다 높을 경우 사용자가 이상이 있다고 판단하게 되며, 사용자의 체온은 정상수치이더라도 습도가 정상수치보다 높을 경우에도 체온은 낮지만 땀으로 배출되는 수분이 비정상적으로 많기 때문에 이상으로 판단하게 된다.
- [0038] 그리고, 상기 센서부(160)에는 자이로센서(166)가 더 구비되어 사용자의 움직임을 실시간으로 감지할 수 있게 되는데, 상기 온도센서(162)에서 감지한 체온과 습도센서(164)에서 감지한 습도가 정상수치보다 높더라도 자이로센서(166)에서 감지한 움직임이 설정된 수치보다 높을 경우 정상 상태로 판단하게 된다.
- [0039] 즉, 자이로센서(166)에서 감지된 움직임이 설정된 수치 이내일 경우에는 일반적인 움직임으로 판단하게 되며, 설정된 수치보다 높을 경우에는 사용자가 일상적인 활동이 아닌 운동과 같은 과도한 행동을 한다고 판단하는 것으로, 운동을 할 경우에는 신체 온도는 설정된 정상온도보다 높게 측정되고, 그에 따라 땀도 많이 흘리게 되므로 습도 역시 정상 수치보다 높게 측정되게 때문에 사용자의 상태는 운동을 하는 정상상태로 판단하게 된다.
- [0040] 반대로, 온도센서(162)에서 감지한 체온과 습도센서(164)에서 감지한 습도가 정상수치보다 높으며 자이로센서(166)에서 감지한 움직임이 설정된 수치보다 낮을 경우에는 사용자가 일상적인 행동을 하면서도 체온이 높고 습도가 높다고 판단하여 사용자의 건강에 이상이 발생한 이상 상태로 판단하게 된다.
- [0041] 또한, 상기 단말기(200)에는 디스플레이(240) 및 스피커(230)가 구비되어 사용자가 이상상태로 판단될 경우 디스플레이(240) 또는 스피커(230)를 통하여 알려주게 되어, 신속한 대처를 가능하게 한다.
- [0042] 이때, 상기 판단모듈(210)에서 사용자의 정보를 통하여 정상수치를 판단하는 방법은 이미 의학계에서 공지된 체중과 운동량에 따라 정상상태에서 상승할 수 있는 체온, 땀배출량 등의 수치를 그래프화한 데이터를 데이터 베이스(220)에 저장하여 판단모듈(210)에서 이를 통하여 사용자의 정상상태의 수치를 설정하게 된다.
- [0043] 한편, 상기 감지장치(100)의 센서부(160)에는 도 7에 도시된 바와 같이 맥박 감지 센서(168)가 더 구비될 수 있는데, 전술한 체온, 습도, 움직임 뿐만 아니라 맥박 정보까지 측정할 수 있어, 다양한 감지값을 통하여 사용자의 건강 상태를 판단하게 되므로 보다 정확하게 사용자의 상태를 판단할 수 있게 된다.
- [0044] 여기서, 상기 단말기(200)에 구비되는 데이터 베이스(220)에는 상기 감지장치(100)로 부터 전송되는 감지정보를 설정된 시간마다 주기적으로 저장하게 되며, 상기 판단모듈(210)에서 사용자의 상태를 이상상태로 판단할 경우, 저장 주기와 상관없이 감지정보를 데이터 베이스(220)에 저장하게 된다.
- [0045] 따라서, 사용자의 상태를 설정된 시간 단위로 지속적으로 저장하기 때문에, 사용자에게 이상이 발생하게 되면 그전의 수치를 모두 확인할 수 있어 사용자의 이상상태에 대한 보다 정확한 판단을 할 수 있게 된다.
- [0046] 한편, 상기 단말기(200)의 판단모듈(210)은 건강 감지 모드와 용변 감지 모드의 두가지 모드가 지원되는데, 건강 감지 모드는 전술한 바와 같은 사용자의 신체 정보를 수신하여 사용자의 건강 상태를 판단하는 것이고, 용변 감지 모드는 영유아나, 거동이 불편한 노인에게 착용하도록 하여 용변 상태를 감지하게 된다.
- [0047] 여기서, 상기 단말기(200)의 판단모듈(210)이 용변 감지 모드로 설정된 경우, 감지장치(100)에서 수신되는 감지 정보에서 온도와 습도가 설정된 수치 이상일 경우 용변 상태로 판단하게 된다.
- [0048] 이때, 상기 단말기(200)에 구비되는 데이터 베이스(220)에는 용변 상태로 판단할 경우 그 시간과 측정된 온도 및 습도를 저장하게 되어, 사용자의 용변 주기 등을 확인할 수 있어, 사용자의 건강을 체크할 수 있게 된다.
- [0049] 또한, 상기 판단모듈(210)은 용변으로 판단한 후에도 지속적으로 사용자의 상태를 감지하게 되는데, 사용자의

기저귀를 교체할 경우 정상상태로 판단하게 되고, 그에 따라 판단모듈(210)은 용변을 처리 후, 기저귀를 교체한 것으로 판단하여 데이터 베이스(220)에 기저귀 사용량에 대한 정보를 수정하게 되어, 사용자의 기저귀 사용량을 체크할 수 있어 기저귀 사용량을 관리할 수 있게 된다.

- [0050] 한편, 도 3 및 도 4에 도시된 바와 같이, 상기 감지장치(100)를 구성하는 기관(150)의 일측에는 한 쌍의 관통공(156)이 형성되고, 상기 하판(120)에는 상기 관통공(156)에 대응되도록 제1고정기둥(126)이 상부로 돌출 형성되어, 상기 관통공(156)에 제1고정기둥(126)이 삽입되도록 하여 기관(150)이 임의로 움직이는 것을 방지하게 된다.
- [0051] 여기서, 상기 상부커버(110)의 내측에는 상기 제1고정기둥(126)에 대응되도록 제2고정기둥(116)이 하부로 돌출 형성되어, 상부커버(110)를 하판(120)에 고정하게 되면, 제1,2고정기둥(126,116)의 단부가 서로 접하게 된다.
- [0052] 한편, 상기 하판(120)의 가장자리에는 체결부(122)가 상부로 돌출 형성되고 상기 체결부(122)의 외측면 상단에는 걸림돌부(124)가 외측으로 돌출 형성되며, 상기 상부커버(120)의 가장자리에는 상기 체결부(122)가 삽입되는 체결홈(112)이 형성되고 상기 체결홈(112)의 내측에는 상기 걸림돌부(124)에 대응되도록 걸림홈(114)이 형성된다.
- [0053] 이때, 상기 상부커버(110)는 실리콘이나 고무, 합성고무 등의 탄성력이 좋은 재질로 이루어져, 상기 걸림돌부(124)를 걸림홈(116)에 용이하게 삽입하여 상부커버(110)가 하판(120)과 분리되는 것을 방지하게 된다.
- [0054] 여기서, 상기 하판(120)의 하면에는 외부와 연통되는 통공(128)이 형성되어 외부와의 공기 소통을 원활하게 함으로써, 공기중에 포함된 습도를 측정할 수 있게 된다.
- [0055] 그리고, 상기 체결부(122)의 일측에는 스위치 설치부(130)가 형성되는데, 상기 스위치 설치부(130)에는 도 3 및 도 5에 도시된 바와 같이, 기관(150)에 구비되는 센서부(160)의 센서들의 작동을 제어하는 스위치(152)를 조작하기 위한 작동부재(140)가 설치된다.
- [0056] 여기서, 상기 스위치 설치부(130)는 상기 스위치(152)에 구비되는 스위치레버(154)가 삽입되도록 체결부(122)의 내측과 외측을 연통하는 통공(132)과 상기 통공(132)과 수직방향으로 형성되는 가이드홈(134)으로 이루어진다.
- [0057] 이때, 상기 작동부재(140)는 상기 가이드홈(134)에 삽입되어 가이드홈(134)을 따라 이동하는 가이드바(142)와 상기 가이드바(142)의 일측면에 돌출 형성되어 체결부(122)의 내측과 연통되는 통공(132)에 삽입되는 연결부(146)와 상기 가이드바(142)의 타측면에 돌출 형성되어 체결부(122)의 외측과 연통되는 통공(132)에 삽입되어 외측으로 돌출되는 작동레버(144)로 이루어진다.
- [0058] 그리고, 상기 체결부(122)의 내측과 연통되는 통공(132)에 삽입되는 연결부(146)에는 삽입홈(148)이 형성되고, 상기 삽입홈(148)에는 스위치(152)를 작동시키는 스위치레버(154)가 삽입되게 된다.
- [0059] 여기서, 상기 통공(132)의 폭이 연결부(146) 및 작동레버(144)의 두께보다 크게 형성되어, 사용자가 작동레버(144)를 이동시키게 되면, 상기 작동부재(140)의 가이드바(142)는 상기 가이드홈(134)을 따라 이동하게 되며, 그에 따라 연결부(146)가 이동하며 연결부(146)의 삽입홈(148)에 삽입된 스위치레버(154)가 이동하여 스위치(152)를 제어하게 된다.
- [0060] 이때, 상기 기관(150)의 상면 일측에는 감지장치(100)의 작동상태를 알려주는 LED(180)가 구비되며, 상기 상부커버(110)의 상면 일측에는 상기 LED(180)에 대응되는 위치에 투과창(118)이 형성되는데, 상기 LED(180)는 다양한 색을 표현할 수 있어 상기 감지장치(100)의 작동상태를 시각적으로 알려주게 된다.
- [0061] 한편, 상기 감지장치(100)는 건강 감지 모드로 사용할 경우에는 목걸이를 사용하여 사용자가 착용할 수도 있고, 도 6에 도시된 바와 같이 손목밴드(300)에 고정하여 착용할 수도 있다.
- [0062] 여기서, 상기 손목밴드(300)는 감지장치(100)를 고정하기 위한 설치부(310)와 상기 설치부(310)에 연장형성되어 사용자의 손목에 고정되는 밴드부(320)로 이루어진다.
- [0063] 이때, 상기 설치부(310)의 내측 상단과 하단에는 걸림턱(312)이 형성되어 상기 감지장치(100) 상단 가장자리와 하단 가장자리를 각각 지지하게 되어, 감지장치(100)가 분리되는 것을 방지하게 된다.
- [0064] 또한, 상기 손목밴드(300)는 실리콘 재질이나, 고무 또는 합성고무 재질로 이루어지며, 밴드부(320)의 내측에는 탄성부재(미도시)가 구비되며 일측은 개방된 상태로 형성되어 개방된 부분을 통하여 용이하게 손목밴드(300)를 착용할 수 있을 뿐만 아니라, 착용된 상태를 안정적으로 유지하게 한다.

220 : 데이터베이스

230 : 스피커

240 : 디스플레이

300 : 손목밴드

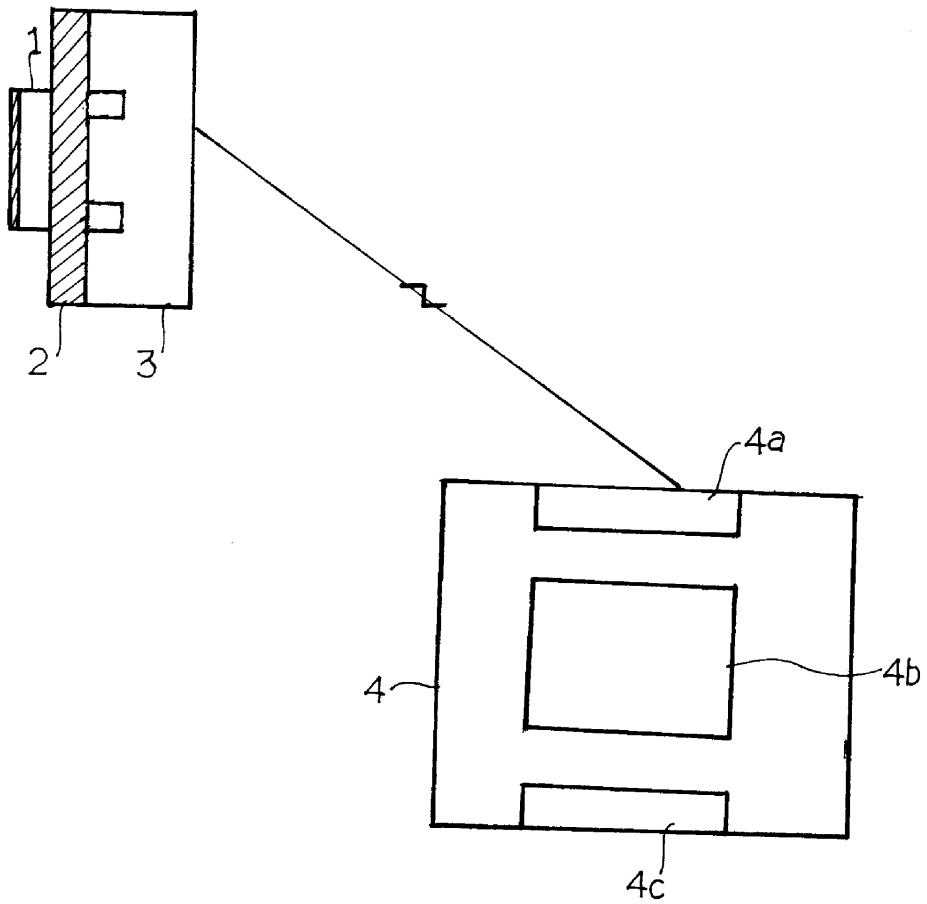
310 : 설치부

312 : 걸림턱

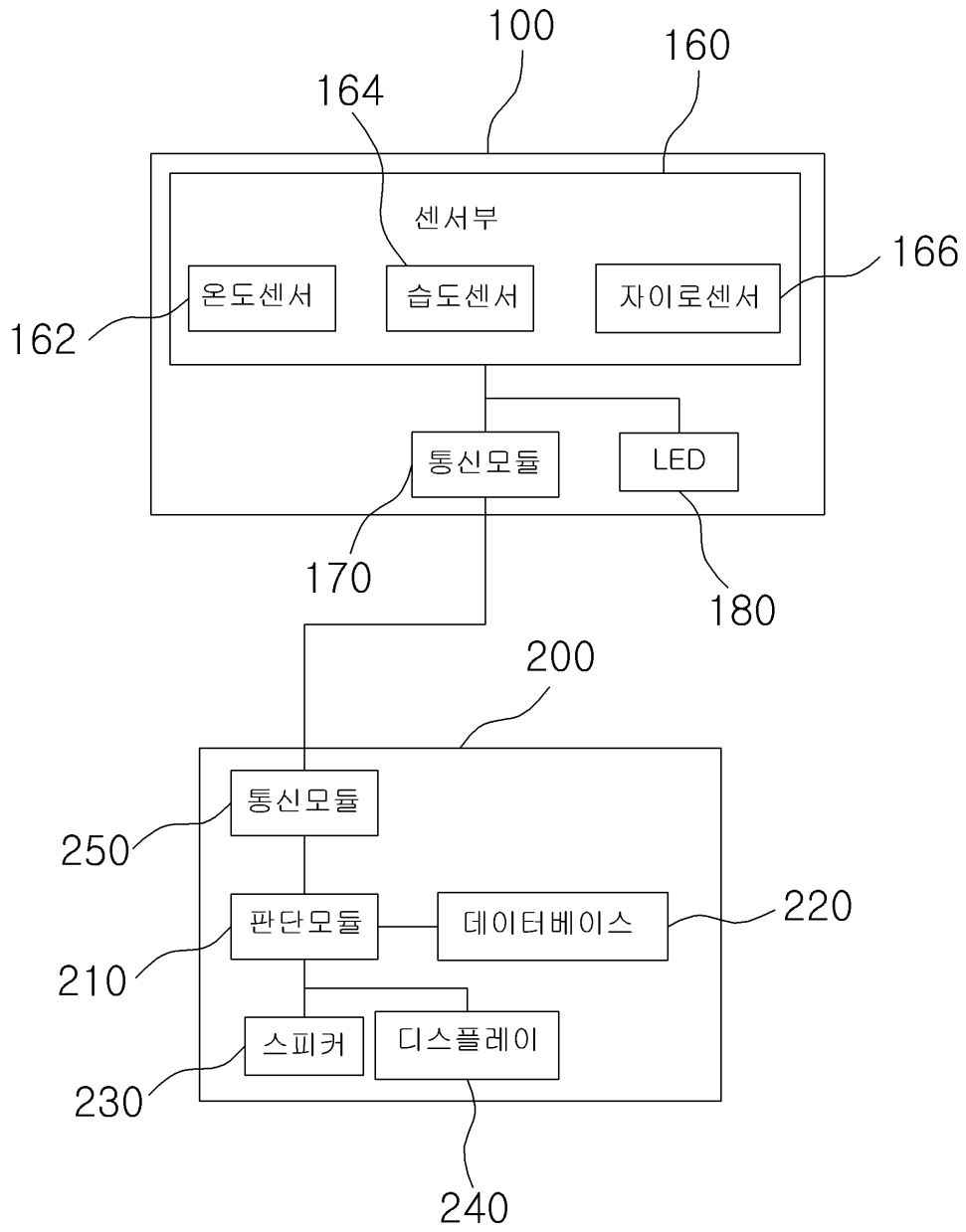
320 : 밴드부

도면

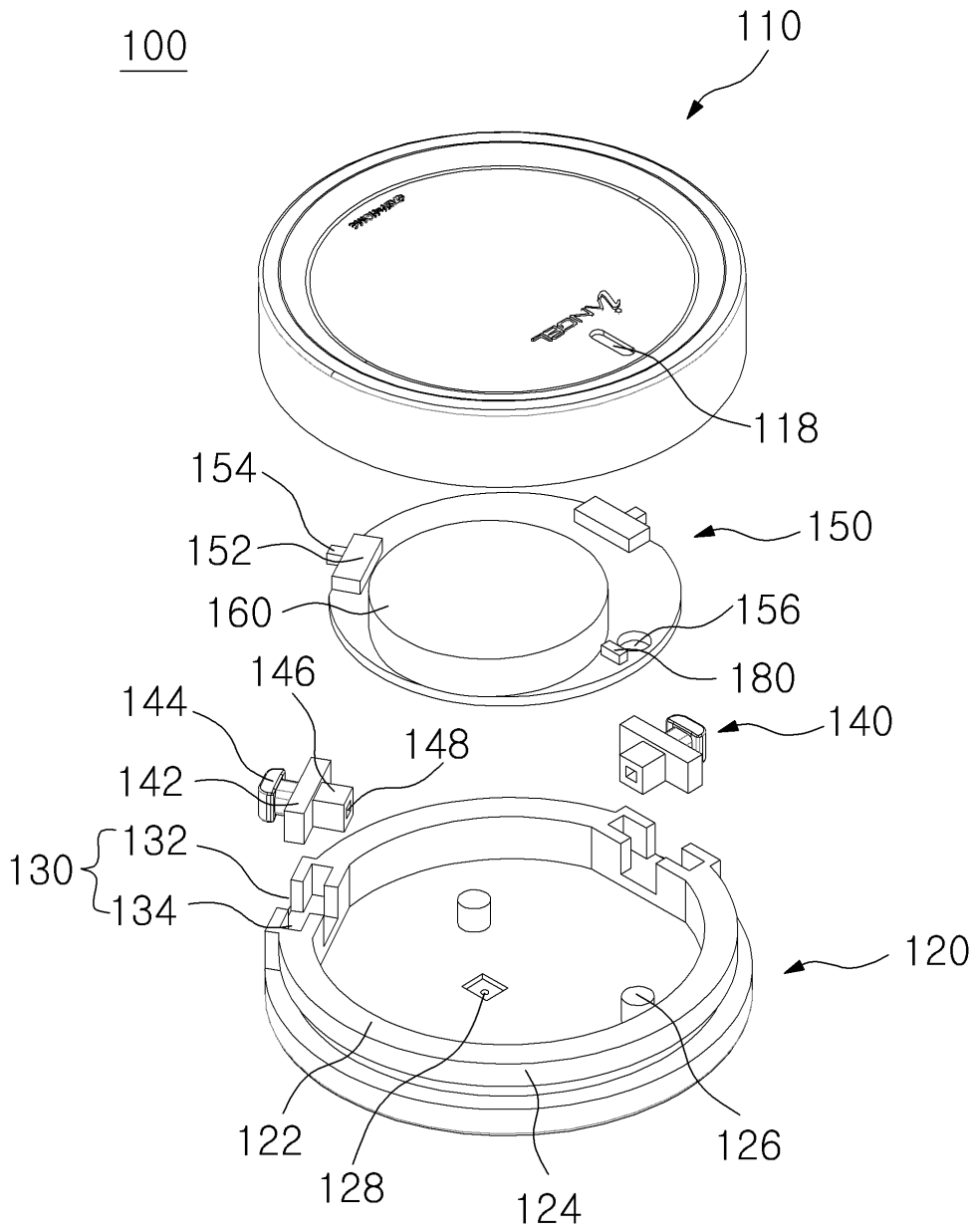
도면1



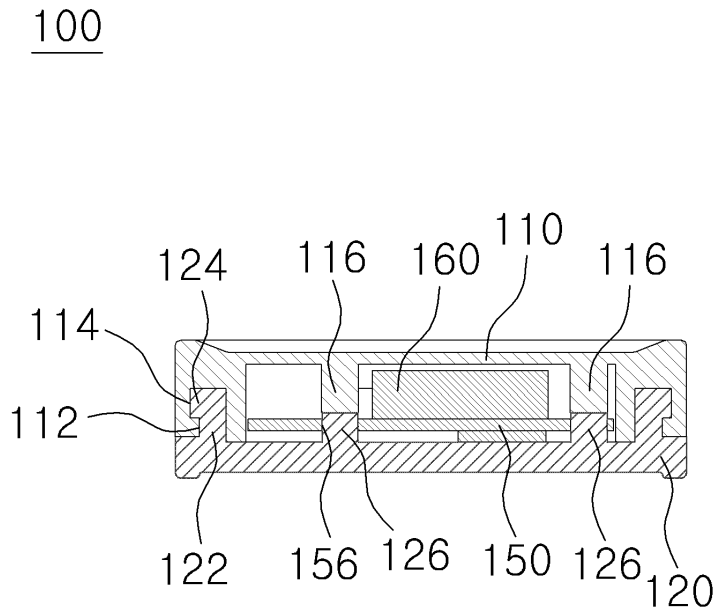
도면2



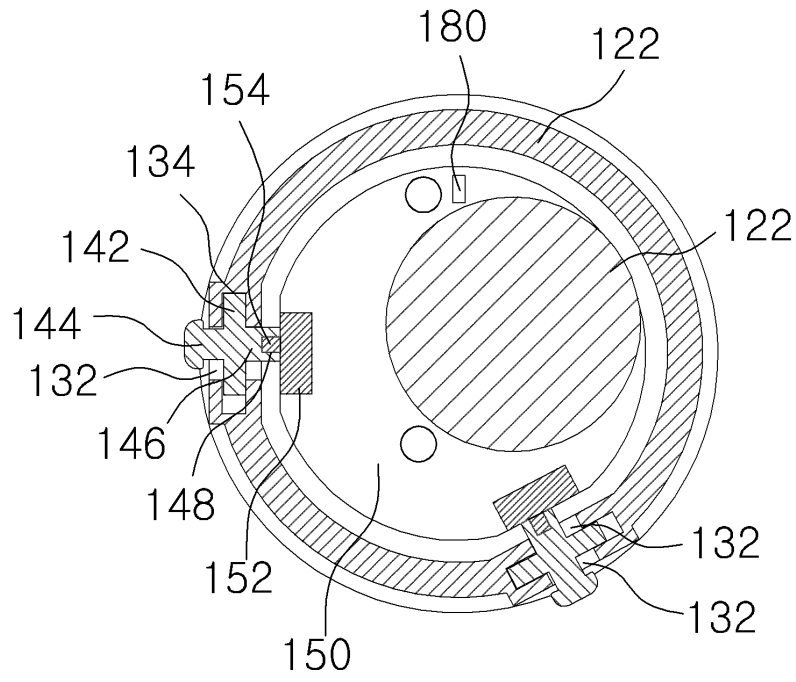
도면3



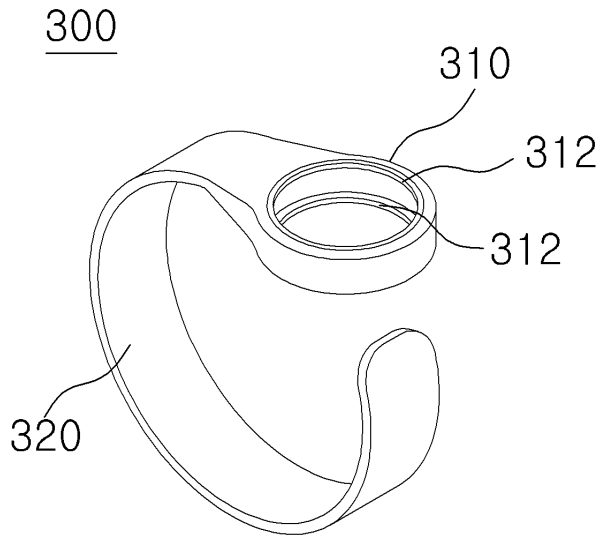
도면4



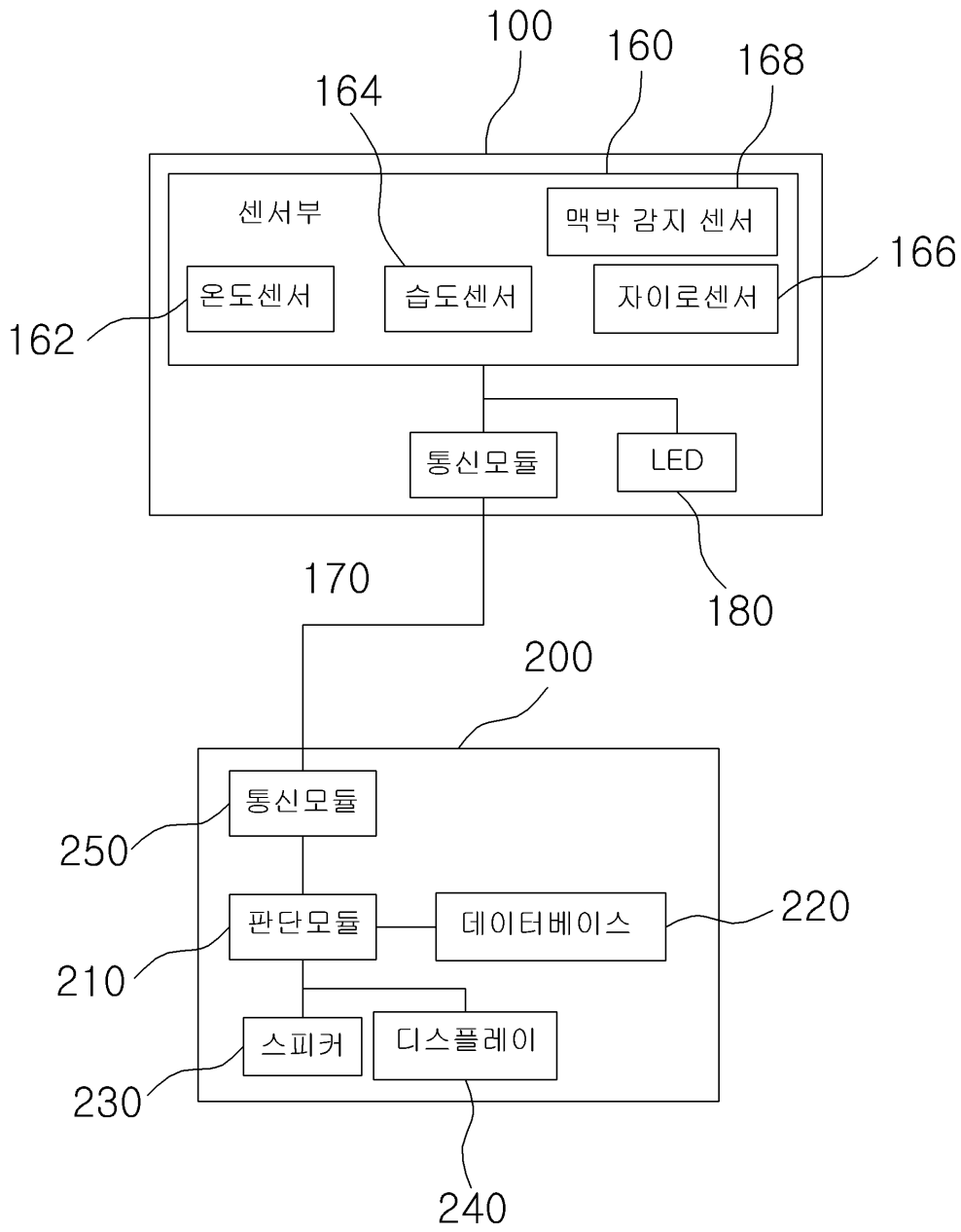
도면5



도면6



도면7



专利名称(译)	发明名称多用途健康检查装置		
公开(公告)号	KR101771036B1	公开(公告)日	2017-08-28
申请号	KR1020150126785	申请日	2015-09-08
[标]申请(专利权)人(译)	J & C GLOBAL		
当前申请(专利权)人(译)	我公司是全球股份有限公司		
[标]发明人	JI YOUNG HO 지영호		
发明人	지영호		
IPC分类号	A61B5/00 A61B5/01 A61B5/02 A61F13/42		
CPC分类号	A61B5/6801 A61B5/0002 A61B5/01 A61B5/4875 A61B5/02 A61B5/681 A61B2562/02 A61B2562/0271 A61B2562/029 A61B2562/0219 A61F13/42		
代理人(译)	金正日对韩国人金		
其他公开文献	KR1020170030103A		
外部链接	Espacenet		

摘要(译)

多功能健康检查装置技术领域本发明涉及一种多功能健康检查装置，其能够通过用户的各种信息和体温来检查用户的健康状态，并且不仅感测并通知用户他/她的健康状况。也是不能为自己去洗手间的老人或婴儿的用力量。为了实现所述目的，多功能健康检查装置包括：感测装置，其感测身体的健康状态;终端，通过无线通信连接到传感设备，以接收传感信息。传感装置包括下板，安装在下板顶部的基板，设置有传感单元和通信模块，以及设置在下板上以保护基板的上盖。COPYRIGHT KIPO 2017

