



(19) 대한민국특허청(KR)
(12) 등록특허공보(B1)

(45) 공고일자 2016년08월22일
 (11) 등록번호 10-1649959
 (24) 등록일자 2016년08월16일

(51) 국제특허분류(Int. Cl.)
 A61B 18/20 (2006.01) A45D 26/00 (2006.01)
 A61B 5/00 (2006.01)
 (52) CPC특허분류
 A61B 18/20 (2013.01)
 A45D 26/00 (2013.01)
 (21) 출원번호 10-2016-0033603
 (22) 출원일자 2016년03월21일
 심사청구일자 2016년03월21일
 (56) 선행기술조사문헌
 JP2002011106 A*
 KR1020110046964 A*
 *는 심사관에 의하여 인용된 문헌

(73) 특허권자
 주식회사 제이티에스인더스트리
 부산광역시 남구 신선로 365, 308호(용당동, 부경
 대학교용당캠퍼스 창업보육센터)
 (72) 발명자
 류세훈
 부산광역시 남구 진남로 159, 103동1602호(대연
 동, 대연동 에스케이뷰아파트)
 (74) 대리인
 특허법인 참좋은

전체 청구항 수 : 총 3 항

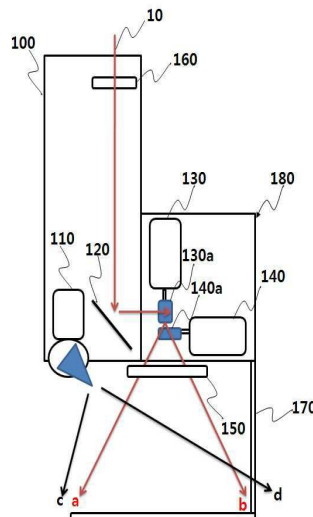
심사관 : 양용철

(54) 발명의 명칭 **모공 인식을 이용한 갈바노 스캐너 제어 및 제모 치료용 핸드피스**

(57) 요약

본 발명은 모공 인식을 이용한 갈바노 스캐너 제어 및 제모 치료용 핸드피스에 관한 것으로서, 더욱 상세하게는 600 내지 1064nm 파장대의 레이저 빔과 갈바노스캐너부를 사용하여 치료 영역의 모공을 일정 단위로 스캐닝하여 모공의 위치와 개수와 모공의 깊이를 파악하여 위치에 따른 각각의 모공 깊이에 맞는 에너지를 설정하여 모공 개수만큼 치료하고, 다음 치료 영역으로 이동하여 치료할 수 있도록 함으로써, 제모 이외의 영역에 과도한 에너지 조사로 인한 모공 자리뿐만 아니라, 모공 주변의 상당한 부위까지 발생하는 부작용을 방지할 수 있는 모공 인식을 이용한 갈바노 스캐너 제어 및 제모 치료용 핸드피스에 관한 것이다.

대표도 - 도3



(52) CPC특허분류

A61B 5/0077 (2013.01)

A61B 5/441 (2013.01)

A45D 2026/008 (2013.01)

A61B 2018/202 (2013.01)

명세서

청구범위

청구항 1

갈바노 스캐너 제어 및 제모 치료용 핸드피스에 있어서,

핸드피스본체(100)와;

상기 핸드피스본체 내부 하측에 형성되어 모공 영상을 촬영하기 위한 모공영상카메라부(110)와;

상기 핸드피스본체 내부에 모공영상카메라부의 일측에 형성되어 상측에 형성된 포커스렌즈부(160)를 투과한 레이저 빔(10)을 갈바노스캐너부 측으로 제공하기 위한 반사미러부(120)와;

상기 반사미러부에 의해 반사된 레이저 빔을 하측에 형성된 F-theta 미러부(150)로 제공하되, 갈바노모터제어컨트롤부의 제어에 따라 피부 조사 면적 범위를 설정하기 위한 갈바노스캐너부(180)와;

상기 갈바노스캐너부 하측에 형성되어 포커스 거리와 레이저 출력 범위를 제공하기 위한 F-theta 미러부(150)와;

상기 갈바노스캐너부의 하측에 연이어 형성되며, 피부에 접촉되어 피부 쿨링을 수행하기 위한 피부쿨링장치(170)와;

갈바노모터제어컨트롤부를 포함하여 구성되며, 상기 모공영상카메라부에 의해 촬영된 모공 영상을 획득하여 모공의 위치, 획득한 영상 영역 내에 존재하는 모공 개수, 모공의 깊이, 모공 크기를 분석하여 갈바노모터제어컨트롤부에 위치별 모공 정보를 제공하여 갈바노스캐너부를 제어하도록 하며, 제모레이저부에 레이저 빔 출력 신호를 제공하기 위한 메인컨트롤수단(200)과;

상기 메인컨트롤수단에 의해 레이저 빔 출력 신호를 획득할 경우에 레이저 빔을 갈바노스캐너부로 제공하기 위한 제모레이저부(300)를 포함하여 구성되며,

상기 메인컨트롤수단(200)은,

모공영상카메라부에서 촬영된 모공 영상 정보를 획득하여 모공의 위치, 모공의 개수, 모공의 깊이, 모공의 크기를 분석하여 메인컨트롤부로 제공하기 위한 모공정보처리부(220)와,

모공정보처리부(220)에서 제공된 부위별 모공 정보로부터 중복된 모공의 위치를 검출하여 모공정보처리부(220)에 재전송하기 위한 중복영역처리부(230)와,

메인컨트롤부의 제어에 따라 갈바노스캐너부에 제어 신호를 제공하기 위한 갈바노모터제어컨트롤부(240)와,

LCD모니터부에서 설정된 온도값을 획득하여 피부쿨링장치에 동작 신호를 제공하기 위한 피부쿨링장치컨트롤부(250)와,

메인컨트롤부에서 제공된 모공의 깊이와 크기에 대한 수치 정보를 획득하여 각 모공의 위치별 개수에 대한 에너지값을 개별 정보로 저장하되, 저장된 개별 정보를 메인컨트롤부로 제공하기 위한 레이저에너지세팅부(260)와,

상기 레이저에너지세팅부로부터 각 모공의 위치별 개수에 대한 모공의 깊이와 크기에 대한 수치 정보를 획득하여 레이저 빔 사이즈를 개별 설정하여 저장하되, 저장된 개별 정보를 메인컨트롤부로 제공하기 위한 빔사이즈세팅부(270)와,

모공정보처리부(220)에서 제공된 정보를 토대로 위치별 모공 정보를 갈바노모터제어컨트롤부(240)로 제공하고, 모공의 깊이와 크기에 대한 수치 정보를 레이저에너지세팅부로 제공하며, 상기 레이저에너지세팅부와 빔사이즈세팅부에 의해 세팅된 에너지값 및 레이저 빔 사이즈값을 획득하여 제모레이저부(300)로 제공하며, 피부쿨링장치컨트롤부에 설정 온도값을 제공하기 위한 메인컨트롤부(210)와,

상기 메인컨트롤부에서 영상 처리된 모공 영역을 표시하며, 모공의 위치와 개수에 대한 정보를 표시하며, 각 부위별 에너지 세팅 정보를 화면에 표시하기 위한 LCD모니터부(280)를 포함하여 구성되는 것을 특징으로 하는 모공 인식을 이용한 갈바노 스캐너 제어 및 제모 치료용 핸드피스.

청구항 2

삭제

청구항 3

삭제

청구항 4

제 1항에 있어서,

상기 갈바노스캐너부(180)는,

X축갈바노모터(130)와,

상기 X축갈바노모터의 회전축에 형성되어 있는 X축갈바노미러(130a)와,

Y축갈바노모터(140)와,

상기 Y축갈바노모터의 회전축에 형성되어 있는 Y축갈바노미러(140a)를 포함하여 구성되어 피부 조사 면적 범위를 설정할 수 있으며, F-theta 미러부(150)의 포커스 범위 영역에 따라 피부 조사 면적 범위를 결정할 수 있는 것을 특징으로 하는 모공 인식을 이용한 갈바노 스캐너 제어 및 제모 치료용 핸드피스.

청구항 5

제 1항에 있어서,

상기 레이저 빔의 파장대는,

600 내지 1064nm 파장대인 것을 특징으로 하는 모공 인식을 이용한 갈바노 스캐너 제어 및 제모 치료용 핸드피스.

발명의 설명

기술 분야

[0001] 본 발명은 모공 인식을 이용한 갈바노 스캐너 제어 및 제모 치료용 핸드피스에 관한 것으로서, 더욱 상세하게는 600 내지 1064nm 파장대의 레이저 빔과 갈바노스캐너부를 사용하여 치료 영역의 모공을 일정 단위로 스캐닝하여 모공의 위치와 개수와 모공의 깊이를 파악하여 위치에 따른 각각의 모공 깊이에 맞는 에너지를 설정하여 모공 개수만큼 치료하고, 다음 치료 영역으로 이동하여 치료할 수 있도록 함으로써, 제모 이외의 영역에 과도한 에너지 조사로 인한 모공 자리뿐만 아니라, 모공 주변의 상당한 부위까지 발생하는 부작용을 방지할 수 있는 모공 인식을 이용한 갈바노 스캐너 제어 및 제모 치료용 핸드피스에 관한 것이다.

배경 기술

[0002] 모낭은 털을 만들어내는 피부기관으로 모낭에 멜라닌 세포(인체의 털을 검게 보이도록 하는 검은색소)가 없으면 더 이상 털을 만들어 내지 못한다.

[0003] 제모 기술은 Anagen의 모발을 억제하기 위해 실시하며, 모발 성장 사이클을 고려할 때 3~6주에 한번 씩 시술받는 것이 이상적이며, 보통 1회 시술시 30%, 2회시 50%, 3회시 60%, 4회 이상 시술시 80%이상의 제모를 기대할 수 있다.

[0004] 제모를 하는 방법에는 여러 가지 방법이 있는데, 예를 들어, 가장 고전적인 Shaving방법, 바르는 크림 왁싱을 이용한 제모, 족집게를 이용한 간편 제모등이 있다.

[0005] 상기한 고전적인 방법들은 제모가 간편하긴 하지만, 지속기간이 짧고, 모발이 오히려 굵어지는 등의 부작용을

일으키기도 한다.

- [0006] 한편, 레이저를 이용한 제모는 털이 나는 근원인 모낭(모근)의 멜라닌 색소를 제거하는 것이며, 이는 모낭(모근)주위의 다양한 피부조직, 부속기관들을 건드리지 않고 정확히 모낭(모근)만 타격해야 부작용이 발생하지 않게 된다.
- [0007] 예를 들어, Diode laser를 이용한 제모의 경우에는 808nm 파장대를 이용하며, 멜라닌 색소를 선택적으로 파괴할 수 있으며, 대표적 장비로 Lightsheer duet, Super soprano 등이 존재하고 있다.
- [0008] 두번째, ND-YAG를 이용한 제모의 경우에는 1064nm파장대를 이용하며, 멜라닌 색소를 선택적으로 파괴할 수 있으며, 대표적 장비로는 시너지, 클라리아, 젤틀야그 등이 존재하고 있다.
- [0009] 세번째, Alexandrite laser를 이용한 제모의 경우에는 755nm 파장대를 이용하며, 멜라닌 색소를 선택적으로 파괴할 수 있으며, 대표적 장비로 Apogee 5500, Elite MPX, Gentle Max 등이 존재하고 있다.
- [0010] 네번째, IPL를 이용한 제모의 경우에는 600 ~ 700nm 복합 파장대를 가지는 광선치료기로써, 멜라닌 색소를 선택적으로 파괴할 수 있지만, 단일 파장대를 가진 레이저 장비보다는 효과가 부족하며, 대표적 장비로써는 PHR, 스무스쿨 등이 존재하고 있다.
- [0011] 상기한 기존의 레이저들은 환부에 레이저를 만들어 쏘는 방식에 있어 레이저 조사 면적이 도 1에 도시한 바와 같이, 사각사이즈 또는 원형사이즈로 레이저 조사 면적이 구성되어 제모 치료 부위에 치료한다.
- [0012] 상기 사이즈는 대략, 사각사이즈의 경우에는 작게는 가로 5mm X 세로 20mm부터 다양하게 있으며, 원형으로는 작게는 10mm부터 20mm까지 치료면적이 구성되어 치료하게 된다.
- [0013] 기존 장비들의 레이저 제모 치료 핸드피스는 원치않는 영역 즉, 제모 이외의 영역에서도 제모 치료 영역과 똑같은 레이저 에너지를 받아 피부에 흡수되게 된다.
- [0014] 단일 파장대로 색에 대한 선택적 치료는 가능할 수 있도록 만들어진 레이저 이지만, 레이저 발생시 파장에 의한 열에너지에 대한 부분의 흡수는 피할 수가 없다.
- [0015] 따라서, 필요치 않는 부분의 레이저 치료가 동시에 일어나는 부분에 대해 부작용이 생길 수 있으며, 그 부작용에는 도 2와 같이 제일 많이 일어나는 화상과 같은 부작용이 있을 수 있다.
- [0016] 이는 제모 이외의 영역에 과도한 에너지 조사로 인하여 모공자리 뿐만 아니라, 모공 주위의 상당한 부위까지 부작용이 일어나게 된다.
- [0017] 따라서, 본 발명에서는 600 내지 1064nm 파장대의 레이저 빔과 갈바노스캐너부를 사용하여 치료 영역의 모공을 일정 단위로 스캐닝하여 모공의 위치와 개수와 모공의 깊이를 파악하여 위치에 따른 각각의 모공 깊이에 맞는 에너지를 설정하여 모공 개수만큼 치료하고, 다음 치료 영역으로 이동하여 치료할 수 있도록 함으로써, 제모 이외의 영역에 과도한 에너지 조사로 인한 모공 자리뿐만 아니라, 모공 주변의 상당한 부위까지 발생하는 부작용을 방지할 수 있는 모공 인식을 이용한 갈바노 스캐너 제어 및 제모 치료용 핸드피스를 제안하게 된 것이다.

선행기술문헌

특허문헌

- [0018] (특허문헌 0001) (선행문헌) 대한민국공개특허번호 10-2012-0027074호
(특허문헌 0002)

발명의 내용

해결하려는 과제

- [0019] 따라서 본 발명은 상기와 같은 종래 기술의 문제점을 감안하여 제안된 것으로서, 본 발명의 제 1 목적은 600 내지 1064nm 파장대의 레이저 빔과 갈바노스캐너부를 사용하여 치료 영역의 모공을 일정 단위로 스캐닝하여 모공의 위치와 개수와 모공의 깊이를 파악하여 위치에 따른 각각의 모공 깊이에 맞는 에너지를 설정하여 모공 개수만큼 치료하고, 다음 치료 영역으로 이동하여 치료할 수 있도록 하는데 있다.

[0020] 본 발명의 제 2 목적은 종래 치료 방식에서 모공에 대한 위치와 개수 및 깊이에 대한 객관적 확인없이 제모 치료를 수행하는 문제점을 개선하여 제모 치료에 대한 부작용을 제거하도록 하는데 있다.

과제의 해결 수단

- [0021] 본 발명이 해결하고자 하는 과제를 달성하기 위하여, 모공 인식을 이용한 갈바노 스캐너 제어 및 제모 치료용 핸드피스는,
- [0022] 핸드피스본체(100)와;
- [0023] 상기 핸드피스본체 내부 하측에 형성되어 모공 영상을 촬영하기 위한 모공영상카메라부(110)와;
- [0024] 상기 핸드피스본체 내부에 모공영상카메라부의 일측에 형성되어 상측에 형성된 포커스렌즈부(160)를 투과한 레이저 빔을 갈바노스캐너부 측으로 제공하기 위한 반사미러부(120)와;
- [0025] 상기 반사미러부에 의해 반사된 레이저 빔을 하측에 형성된 F-theta 미러부(150)로 제공하되, 갈바노모터제어컨트롤부의 제어에 따라 피부 조사 면적 범위를 설정하기 위한 갈바노스캐너부(180)와;
- [0026] 상기 갈바노스캐너부 하측에 형성되어 포커스 거리와 레이저 출력 범위를 제공하기 위한 F-theta 미러부(150)와;
- [0027] 상기 갈바노스캐너부의 하측에 연이어 형성되며, 피부에 접촉되어 피부 쿨링을 수행하기 위한 피부쿨링장치(170)와;
- [0028] 갈바노모터제어컨트롤부를 포함하여 구성되며, 상기 모공영상카메라부에 의해 촬영된 모공 영상을 획득하여 모공의 위치, 획득한 영상 영역 내에 존재하는 모공 개수, 모공의 깊이, 모공 크기를 분석하여 갈바노모터제어컨트롤부에 위치별 모공 정보를 제공하여 갈바노스캐너부를 제어하도록 하며, 제모레이저부에 레이저 빔 출력 신호를 제공하기 위한 메인컨트롤수단(200)과;
- [0029] 상기 메인컨트롤수단에 의해 레이저 빔 출력 신호를 획득할 경우에 레이저 빔을 갈바노스캐너부로 제공하기 위한 제모레이저부(300);를 포함한다.

발명의 효과

- [0030] 이상의 구성 및 작용을 지니는 본 발명에 따른 모공 인식을 이용한 갈바노 스캐너 제어 및 제모 치료용 핸드피스를 통해, 600 내지 1064nm 파장대의 레이저 빔과 갈바노스캐너부를 사용하여 치료 영역의 모공을 일정 단위로 스캐닝하여 모공의 위치와 개수와 모공의 깊이를 파악하여 위치에 따른 각각의 모공 깊이에 맞는 에너지를 설정하여 모공 개수만큼 치료하고, 다음 치료 영역으로 이동하여 치료할 수 있도록 함으로써, 모공 주변의 상당한 부위까지 발생하는 부작용을 방지하는 효과를 발휘한다.
- [0031] 또한, 종래 치료 방식에서 모공에 대한 위치와 개수 및 깊이에 대한 객관적 확인없이 제모 치료를 수행하는 문제점을 개선하여 제모 치료에 대한 부작용을 제거하게 된다.

도면의 간단한 설명

- [0032] 도 1은 종래 레이저 장치가 사각사이즈 또는 원형사이즈로 레이저 조사 면적을 형성하는 예시도이다.
- 도 2는 종래 레이저 장치에 따른 부작용 예시도이다.
- 도 3은 본 발명의 일실시예에 따른 모공 인식을 이용한 갈바노 스캐너 제어 및 제모 치료용 핸드피스의 전체 구성도이다.
- 도 4는 본 발명의 일실시예에 따른 모공 인식을 이용한 갈바노 스캐너 제어 및 제모 치료용 핸드피스의 제어 블록도이다.

발명을 실시하기 위한 구체적인 내용

[0033] 이하의 내용은 단지 본 발명의 원리를 예시한다. 그러므로 당업자는 비록 본 명세서에 명확히 설명되거나 도시되지 않았지만, 본 발명의 원리를 구현하고 본 발명의 개념과 범위에 포함된 다양한 장치를 발명할 수 있는 것이다.

- [0034] 또한, 본 명세서에 열거된 모든 조건부 용어 및 실시 예들은 원칙적으로, 본 발명의 개념이 이해되도록 하기 위한 목적으로만 명백히 의도되고, 이와 같이 특별히 열거된 실시 예들 및 상태들에 제한적이지 않는 것으로 이해되어야 한다.
- [0035] 본 발명의 과제를 해결하기 위한 수단은 하기와 같다.
- [0036] 즉, 갈바노 스캐너 제어 및 제모 치료용 핸드피스는,
- [0037] 핸드피스본체(100)와;
- [0038] 상기 핸드피스본체 내부 하측에 형성되어 모공 영상을 촬영하기 위한 모공영상카메라부(110)와;
- [0039] 상기 핸드피스본체 내부에 모공영상카메라부의 일측에 형성되어 상측에 형성된 포커스렌즈부(160)를 투과한 레이저 빔(10)을 갈바노스캐너부 측으로 제공하기 위한 반사미러부(120)와;
- [0040] 상기 반사미러부에 의해 반사된 레이저 빔을 하측에 형성된 F-theta 미러부(150)로 제공하되, 갈바노모터제어컨트롤부의 제어에 따라 피부 조사 면적 범위를 설정하기 위한 갈바노스캐너부(180)와;
- [0041] 상기 갈바노스캐너부 하측에 형성되어 포커스 거리와 레이저 출력 범위를 제공하기 위한 F-theta 미러부(150)와;
- [0042] 상기 갈바노스캐너부의 하측에 연이어 형성되며, 피부에 접촉되어 피부 쿨링을 수행하기 위한 피부쿨링장치(170)와;
- [0043] 갈바노모터제어컨트롤부를 포함하여 구성되며, 상기 모공영상카메라부에 의해 촬영된 모공 영상을 획득하여 모공의 위치, 획득한 영상 영역 내에 존재하는 모공 개수, 모공의 깊이, 모공 크기를 분석하여 갈바노모터제어컨트롤부에 위치별 모공 정보를 제공하여 갈바노스캐너부를 제어하도록 하며, 제모레이저부에 레이저 빔 출력 신호를 제공하기 위한 메인컨트롤수단(200)과;
- [0044] 상기 메인컨트롤수단에 의해 레이저 빔 출력 신호를 획득할 경우에 레이저 빔을 갈바노스캐너부로 제공하기 위한 제모레이저부(300);를 포함하여 구성되는 것을 특징으로 한다.
- [0045] 이때, 상기 메인컨트롤수단(200)은,
- [0046] 모공영상카메라부에서 촬영된 모공 영상 정보를 획득하여 모공의 위치, 모공의 개수, 모공의 깊이, 모공의 크기를 분석하여 메인컨트롤부로 제공하기 위한 모공정보처리부(220)와,
- [0047] 메인컨트롤부의 제어에 따라 갈바노스캐너부에 제어 신호를 제공하기 위한 갈바노모터제어컨트롤부(240)와,
- [0048] LCD모니터부에서 설정된 온도값을 획득하여 피부쿨링장치에 동작 신호를 제공하기 위한 피부쿨링장치컨트롤부(250)와,
- [0049] 메인컨트롤부에서 제공된 모공의 깊이와 크기에 대한 수치 정보를 획득하여 각 모공의 위치별 개수에 대한 에너지값을 개별 정보로 저장하되, 저장된 개별 정보를 메인컨트롤부로 제공하기 위한 레이저에너지세팅부(260)와,
- [0050] 상기 레이저에너지세팅부로부터 각 모공의 위치별 개수에 대한 모공의 깊이와 크기에 대한 수치 정보를 획득하여 레이저 빔 사이즈를 개별 설정하여 저장하되, 저장된 개별 정보를 메인컨트롤부로 제공하기 위한 빔사이즈세팅부(270)와,
- [0051] 모공정보처리부(220)에서 제공된 정보를 토대로 위치별 모공 정보를 갈바노모터제어컨트롤부(240)로 제공하고, 모공의 깊이와 크기에 대한 수치 정보를 레이저에너지세팅부로 제공하며, 상기 레이저에너지세팅부와 빔사이즈세팅부에 의해 세팅된 에너지값 및 레이저 빔 사이즈값을 획득하여 제모레이저부(300)로 제공하며, 피부쿨링장치컨트롤부에 설정 온도값을 제공하기 위한 메인컨트롤부(210)와,
- [0052] 상기 메인컨트롤부에서 영상 처리된 모공 영역을 표시하며, 모공의 위치와 개수에 대한 정보를 표시하며, 각 부위별 에너지 세팅 정보를 화면에 표시하기 위한 LCD모니터부(280)를 포함하여 구성되는 것을 특징으로 한다.
- [0053] 이때, 상기 메인컨트롤수단(200)은,
- [0054] 모공정보처리부에서 제공된 부위별 모공 정보로부터 중복된 모공의 위치를 검출하여 모공정보처리부에 재전송하기 위한 중복영역처리부(230)를 더 포함하여 구성되는 것을 특징으로 한다.
- [0055] 이때, 상기 갈바노스캐너부(180)는,

- [0056] X축갈바노모터(130)와,
- [0057] 상기 X축갈바노모터의 회전축에 형성되어 있는 X축갈바노미러(130a)와,
- [0058] Y축갈바노모터(140)와,
- [0059] 상기 Y축갈바노모터의 회전축에 형성되어 있는 Y축갈바노미러(140a)를 포함하여 구성되어 피부 조사 면적 범위를 설정할 수 있으며, F-theta 미러부(150)의 포커스 범위 영역에 따라 피부 조사 면적 범위를 결정할 수 있는 것을 특징으로 한다.
- [0060] 이때, 상기 레이저 빔의 파장대는,
- [0061] 600 내지 1064nm 파장대인 것을 특징으로 한다.
- [0062] 이하에서는, 본 발명에 의한 모공 인식을 이용한 갈바노 스캐너 제어 및 제모 치료용 핸드피스의 실시예를 통해 상세히 설명하도록 한다.
- [0063] 도 3은 본 발명의 일실시예에 따른 모공 인식을 이용한 갈바노 스캐너 제어 및 제모 치료용 핸드피스의 전체 구성도이다.
- [0064] 도 3에 도시한 바와 같이, 본 발명의 제모 치료용 핸드피스는 크게, 핸드피스본체(100), 모공영상카메라부(110), 반사미러부(120), 갈바노스캐너부(180), F-theta 미러부(150), 피부쿨링장치(170)를 포함하여 구성되며, 도 4에 도시한 전반적인 제어를 수행하기 위한 메인컨트롤수단(200)와 레이저 빔을 발생시키기 위한 제모레이저부(300)를 포함하여 구성하게 된다.
- [0065] 그리고, 본 발명에서 제공하는 레이저 빔의 파장대는, 600 내지 1064nm 파장대를 사용하여 해당 파장대에서 모공 인식을 통한 모공 위치와 개수 및 모공의 깊이를 파악하여 위치에 따른 각각의 모공 깊이에 맞는 에너지를 설정하여 모공 개수만큼 치료하고, 갈바노 스캐너 제어에 따라 다음 치료 영역으로 이동하여 치료하게 되는 것이다.
- [0066] 상기 핸드피스본체(100)의 내부에 모공영상카메라부와 반사미러부, 포커스렌즈부, 메인컨트롤수단 등을 포함하게 된다.
- [0067] 상기 모공영상카메라부(110)는 핸드피스본체 내부 하측에 형성되어 모공 영상을 촬영하게 된다.
- [0068] 즉, 얼굴의 특정 부위에 본 발명의 핸드피스를 위치시키게 되면 해당 부위의 영상을 촬영하게 되며, 해당 영상에 모공이 존재하게 될 것이다.
- [0069] 그리고, 도 3에 도시한 바와 같이, 모공영상카메라부에서 획득할 수 있는 범위 c에서 d구간까지의 범위를 가지고 부분적 모공이 있는 부위를 영상으로 캡처하여 모공정보처리부(220)로 전달하게 된다.
- [0070] 이때, 모공영상카메라부의 영상획득 구간은 조절 가능하며, 갈바노스캐너부의 출력범위 구간에 맞추어 설정되게 된다.
- [0071] 또한, 상기 반사미러부(120)를 핸드피스본체 내부에 모공영상카메라부의 일측에 형성시키게 되며, 상측에는 포커스렌즈부(160)를 형성하게 된다.
- [0072] 상기 포커스렌즈부는 포커스 렌즈부의 초점거리의 사양과 거리에 따라 반사미러부에 보내어지는 레이저 빔의 크기를 설정할 수 있게 된다.
- [0073] 상기 반사미러부는 레이저 빔을 갈바노스캐너부 측으로 제공하게 되는 것이다.
- [0074] 한편, 갈바노스캐너부(180)를 반사미러부의 일측에 형성시켜 반사된 레이저 빔을 하측에 형성된 F-theta 미러부(150)로 제공하게 된다.
- [0075] 이때, 상기 갈바노스캐너부는 갈바노모터제어컨트롤부의 제어에 따라 피부 조사 면적 범위를 설정하게 된다.
- [0076] 그리고, F-theta 미러부(150)는 상기 갈바노스캐너부 하측에 형성되어 포커스 거리와 레이저 출력 범위를 제공하게 된다.
- [0077] 도 3에 도시한 도면 부호 a~b의 경우에는 F-theta 미러부의 사양에 따라 결정되어지는 레이저 출력 범위를 나타낸 것이며, 도면 부호 c ~d의 경우에는 모공영상카메라부를 통해 범위를 조리개와 방향으로 조절 가능하며, F-theta 미러부의 범위 보다는 10% 크게 설정되도록 한다.

- [0078] 그리고, 피부쿨링장치(170)를 갈바노스캐너부의 하측에 연이어 형성시킴으로써, 피부에 접촉되어 피부 쿨링을 수행하도록 한다.
- [0079] 이때, 피부에 접촉하여 10도 내지 -30도로 설정이 가능하다.
- [0080] 한편, 메인컨트롤수단(200)를 통해 전반적인 제어를 수행하도록 하는데, 구체적으로는 갈바노모터제어컨트롤부를 포함하여 구성하게 된다.
- [0081] 그리고, 상기 모공영상카메라부에 의해 촬영된 모공 영상을 획득하여 모공의 위치, 획득한 영상 영역 내에 존재하는 모공 개수, 모공의 깊이, 모공 크기를 분석하여 갈바노모터제어컨트롤부에 위치별 모공 정보를 제공하여 갈바노스캐너부를 제어하도록 하며, 제모레이저부에 레이저 빔 출력 신호를 제공하게 되는 것이다.
- [0082] 또한, 제모레이저부(300)의 경우에는 상기 메인컨트롤수단에 의해 레이저 빔 출력 신호를 획득할 경우에 레이저 빔을 갈바노스캐너부로 제공하는 역할을 수행하게 된다.
- [0083] 도 4는 본 발명의 일실시예에 따른 모공 인식을 이용한 갈바노 스캐너 제어 및 제모 치료용 핸드피스의 제어 블록도이다.
- [0084] 도 4에 도시한 바와 같이, 상기 메인컨트롤수단(200)은 크게, 모공정보처리부(220), 갈바노모터제어컨트롤부(240), 피부쿨링장치컨트롤부(250), 레이저에너지세팅부(260), 빔사이즈세팅부(270), 메인컨트롤부(210), LCD모니터부(280)를 포함하여 구성하게 된다.
- [0085] 그리고, 추가적인 구성에 따라, 중복영역처리부(230)를 더 포함하여 구성할 수도 있다.
- [0086] 상기 모공정보처리부(220)는 모공영상카메라부에서 촬영된 모공 영상 정보를 획득하여 모공의 위치, 모공의 개수, 모공의 깊이, 모공의 크기를 분석하여 메인컨트롤부로 제공하게 된다.
- [0087] 예를 들어, 획득한 영상 부위를 격자배열로 나누어 위치를 획득하게 되는데, 상기 모공의 위치, 개수, 깊이, 크기 등을 분석하는 기술은 영상처리를 통한 모공 추출 기술을 활용하게 되며, 상기한 기술은 일반적으로 알려진 기술이므로 상세한 설명은 생략하겠다.
- [0088] 상기 갈바노모터제어컨트롤부(240)는 메인컨트롤부의 제어에 따라 갈바노스캐너부에 제어 신호를 제공하게 된다.
- [0089] 즉, 메인컨트롤부에서 측정 영역에 대한 모공의 위치, 위치별 개수, 깊이, 크기를 분석한 격자배열 좌표값에 대한 분석값을 수치화하게 되며, 해당 좌표값(위치에 대한)으로 받아 측정 영역에 대한 전체값을 확보하고, 전체값에 대한 부분 좌표값을 모공에 대한 위치별로 저장하고 있게 된다.
- [0090] 또한, 모공의 깊이에 따른 지연 시간에 대한 정보를 가지고 있으므로 각 부위별 다른 치료를 병행할 수 있도록 컨트롤도 가능하게 된다.
- [0091] 결국, 상기 정보를 갈바노스캐너부에 전송하게 되는 것이다.
- [0092] 한편, 갈바노스캐너부에 형성된 모터부가 고장나거나 동작값에 대한 정보처리를 하지 못하는 경우에는 이에 대한 피드백값에 대한 에러정보를 메인컨트롤부에 보내어 치료를 중단할 수도 있다.
- [0093] 그리고, 상기 갈바노스캐너부(180)는,
- [0094] X축갈바노모터(130)와,
- [0095] 상기 X축갈바노모터의 회전축에 형성되어 있는 X축갈바노미러(130a)와,
- [0096] Y축갈바노모터(140)와,
- [0097] 상기 Y축갈바노모터의 회전축에 형성되어 있는 Y축갈바노미러(140a)를 포함하여 구성되게 된다.
- [0098] 상기와 같이, X축과 Y축 변동을 통해 피부 조사 면적 범위를 설정할 수 있으며, F-theta 미러부(150)의 포커스 범위 영역에 따라 피부 조사 면적 범위를 결정할 수 있게 된다.
- [0099] 예를 들어, X축갈바노미러를 부착한 X축갈바노모터(130)와 Y축갈바노미러를 부착한 Y축갈바노모터(140)로 구성되어 2차원의 범위를 설정할 수 있으며, F-theta Mirror(150)의 포커스 범위 영역에 따른 범위를 결정할 수가 있게 된다.

- [0100] 예를 들어, F-theta Mirror의 범위 $f=100\text{mm}$ 의 가로 30mm x 세로 30mm 범위를 가지면, 갈바노모터제어컨트롤부에서 가로 30mm x 세로 30mm 범위만큼 피부조사면적 범위를 가지고 치료를 할 수 있게 되는 것이다.
- [0101] 이는 최초 메인컨트롤부에 사용하고자 하는 F-theta Mirror의 범위의 제품을 선택하고 저장하면, 그 값의 범위를 가지도록 모공영상카메라부와 갈바노스캐너부의 범위 $a \sim b$, $c \sim d$ 의 범위를 저장 설정하고, 정보 처리를 수행할 수 있게 되는 것이다.
- [0102] 상기 피부쿨링장치컨트롤부(250)는 LCD모니터부에서 설정된 온도값을 획득하여 피부쿨링장치에 동작 신호를 제공하게 된다.
- [0103] 즉, 레이저 치료시, 통증 감소를 LCD모니터부에서 사용자가 $+10$ 도 내지 -30 도 범위 내에서 설정할 수 있으며, 설정된 값은 메인컨트롤부에서 세팅되게 되며, 해당 정보를 획득하게 된다.
- [0104] 내부에 PT100옴등의 온도센서가 내장되어있어 현재 온도를 값을 메인컨트롤부에 보내어 LCD모니터부에 표시한다.
- [0105] 이는 현재 쿨링 온도를 모니터링할 수 있으며, 온도센서를 통해 고장 부분도 감시하여 메인컨트롤부에 정보를 전달하게 되어 에러를 처리할 수도 있다.
- [0106] 상기 레이저에너지세팅부(260)는 메인컨트롤부에서 제공된 모공의 깊이와 크기에 대한 수치 정보를 획득하여 각 모공의 위치별 개수에 대한 에너지값을 개별 정보로 저장하되, 저장된 개별 정보를 메인컨트롤부로 제공하는 기능을 수행하게 된다.
- [0107] 즉, 각 모공의 위치별 개수에 대한 모든 에너지값을 개별적 정보로 저장하고 있으며, 저장된 정보를 다시 메인컨트롤부로 제공하여 제어를 수행할 수 있도록 하는 것이다.
- [0108] 또한, 상기 빔사이즈세팅부(270)는 레이저에너지세팅부로부터 각 모공의 위치별 개수에 대한 모공의 깊이와 크기에 대한 수치 정보를 획득하게 되며, 레이저 빔 사이즈를 개별 설정하여 저장하고 있게 된다.
- [0109] 이때, 상기 저장된 개별 정보를 메인컨트롤부로 제공하게 되는 것이다.
- [0110] 상기 메인컨트롤부(210)는 전반적인 제어를 수행하기 위한 기능수단으로서, 구체적인 제어는 하기와 같다.
- [0111] 즉, 모공정보처리부(220)에서 제공된 정보를 토대로 위치별 모공 정보를 갈바노모터제어컨트롤부(240)로 제공하게 된다.
- [0112] 예를 들어, 모공정보처리부에서 획득된 측정 영역에 대한 모공의 위치와 위치별 개수, 깊이, 크기 등을 분석한 격자배열 좌표값에 대한 분석값을 수치화하여 위치별 정보를 갈바노모터제어컨트롤부(240)로 제공하게 된다.
- [0113] 또한, 모공의 깊이와 크기에 대한 수치 정보를 레이저에너지세팅부로 제공하게 되고, 다시 각 위치별 모공의 개수에 대한 개별 에너지 세팅값을 제모레이저부(300)로 제공하며, 빔사이즈세팅부로부터 받은 각 위치별 모공의 개수에 대한 레이저 빔 사이즈 세팅값을 제모레이저부(300)로 제공하게 된다.
- [0114] 또한, 피부쿨링장치컨트롤부에 사용자가 설정한 설정 온도값을 제공하게 되는 것이다.
- [0115] 한편, 상기 LCD모니터부(280)는 메인컨트롤부에서 영상 처리된 모공 영역을 표시하며, 모공의 위치와 개수에 대한 정보를 표시하며, 각 부위별 에너지 세팅 정보를 화면에 표시하는 것을 특징으로 한다.
- [0116] 즉, 메인컨트롤부의 제어에 따라 영상 처리된 영역을 표시하고, 모공의 위치와 개수에 대한 정보를 표시하며, 각 부위별 에너지 세팅 정보를 사용자가 알 수 있도록 표시한다.
- [0117] 사용자는 표시된 정보를 확인하고 육안으로 또는 경험적으로 치료할 수 있도록 자동 설정값에 대한 2차 보정할 수 있도록 표시장치에 대한 값을 재세팅 가능하다.
- [0118] 또한, 부위별 처리된 영역에서 중복영역처리부에서 처리된 모공정보처리부로 보낸 정보를 메인컨트롤부로부터 획득하여 이전 치료영역에서 치료되었던 중복된 부위와 치료영역을 표시하여 중복치료를 확인할 수 있도록 할 수도 있다.
- [0119] 이는 중복치료를 방지함으로써, 치료한 부위의 재치료를 방지함으로써, 부작용을 막을 수 있게 된다.
- [0120] 그리고, 치료에 대한 모든 세팅 정보와 사용자의 수정 정보가 LCD모니터부로부터 확인되어 지고, 레이저 출력 결정이 사용자로부터 LCD모니터부에 입력되면, 메인컨트롤부에서 레이저 최종 조사 명령을 제모레이저부에 전달

하게 되는 것이다.

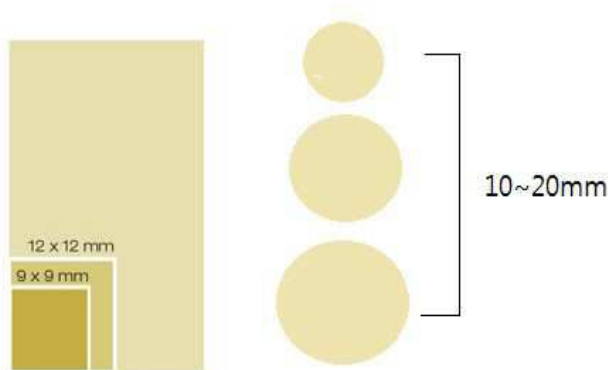
- [0121] 한편, 추가적인 구성에 따라 상기 메인컨트롤수단(200)은,
- [0122] 모공정보처리부에서 제공된 부위별 모공 정보로부터 중복된 모공의 위치를 검출하여 모공정보처리부에 재전송하기 위한 중복영역처리부(230)를 더 포함하여 구성되는 것을 특징으로 한다.
- [0123] 즉, 모공정보처리부에서 획득되어 온 측정영역에 대한 정보를 수집하여 부위별 획득 정보로부터 중복된 모공의 위치를 검출하여 모공정보처리부에 정보를 전달한다.
- [0124] 이는 이후에 사용자가 치료한 부위를 또 치료할 수 있는 부분을 2차 확인할수 있도록 함으로써, 부작용을 방지하기 위한 것이다.
- [0125] 해당 부위가 혹 치료되었더라도 최종 사용자가 육안으로 확인함으로써, 치료의 필요성을 재차 확인하여 중복 치료 및 단일 치료의 결정을 수행할 수 있도록 정보를 제공함에 그 목적이 있다.
- [0126] 상기와 같은 구성을 통해, 600 내지 1064nm 파장대의 레이저 빔과 갈바노스캐너부를 사용하여 치료 영역의 모공을 일정 단위로 스캐닝하여 모공의 위치와 개수와 모공의 깊이를 파악하여 위치에 따른 각각의 모공 깊이에 맞는 에너지를 설정하여 모공 개수만큼 치료하고, 다음 치료 영역으로 이동하여 치료할 수 있도록 함으로써, 모공 주변의 상당한 부위까지 발생하는 부작용을 방지하는 효과를 발휘한다.
- [0127] 또한, 이상에서는 본 발명의 바람직한 실시예에 대하여 도시하고 설명하였지만, 본 발명은 상술한 특정의 실시예에 한정되지 아니하며, 청구범위에서 청구하는 본 발명의 요지를 벗어남이 없이 당해 발명이 속하는 기술분야에서 통상의 지식을 가진 자에 의해 다양한 변형 실시가 가능한 것은 물론이고, 이러한 변형 실시들은 본 발명의 기술적 사상이나 전망으로부터 개별적으로 이해되어서는 안될 것이다.

부호의 설명

- [0128] 100 : 핸드피스본체
- 200 : 메인컨트롤수단
- 300 : 제모레이저부

도면

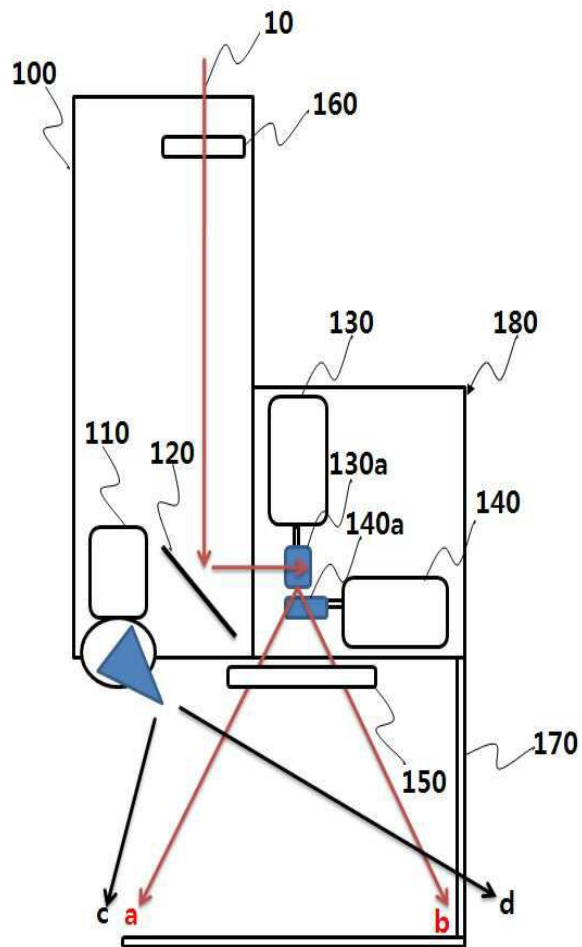
도면1



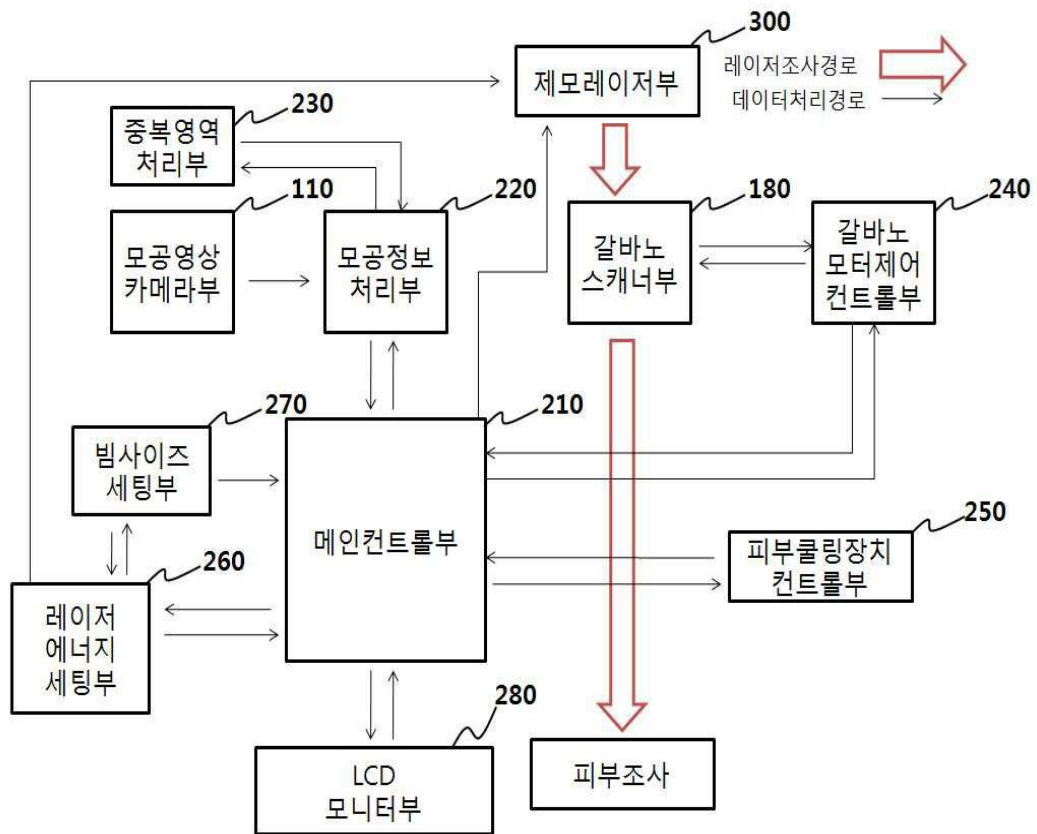
도면2



도면3



도면4



专利名称(译)	Galvano扫描仪使用毛孔识别和手机进行脱毛处理		
公开(公告)号	KR101649959B1	公开(公告)日	2016-08-22
申请号	KR1020160033603	申请日	2016-03-21
申请(专利权)人(译)	J工业有限公司的TS		
当前申请(专利权)人(译)	J工业有限公司的TS		
[标]发明人	RYU SE HUN 류세훈		
发明人	류세훈		
IPC分类号	A61B18/20 A45D26/00 A61B5/00 A61B18/00 A61B18/22		
CPC分类号	A61B18/203 A45D26/00 A61B5/0077 A61B5/441 A61B5/0064 A61B2018/20359 A61B2018/00476 A61B2018/2253 A61B2018/00005 A61B2018/202 A45D2026/008 A61B5/00 A61B18/20		
外部链接	Espacenet		

摘要(译)

本发明涉及一种利用毛孔识别进行电扫描仪控制和脱毛处理的机头，更具体地，涉及使用波长范围为600至1064nm的激光束和电扫描仪部分以一定单位扫描处理区域中的毛孔的机头。通过确定孔的位置和数量以及孔的深度，并根据位置设置每个孔深度的能量以治疗毛孔数量，然后移至下一个治疗区域进行治疗，多余的能量辐射到除毛发以外的区域。本发明涉及一种使用具有毛孔识别功能的电扫描仪进行控制和脱毛处理的机头，它可以防止由毛孔周围较大区域引起的副作用以及产生的毛孔部位。

