



(19) 대한민국특허청(KR)
(12) 등록특허공보(B1)

(45) 공고일자 2016년07월07일
 (11) 등록번호 10-1636472
 (24) 등록일자 2016년06월29일

(51) 국제특허분류(Int. Cl.)
 A61B 5/00 (2006.01) G01N 25/18 (2006.01)
 (21) 출원번호 10-2014-0187910
 (22) 출원일자 2014년12월24일
 심사청구일자 2014년12월24일
 (65) 공개번호 10-2015-0075384
 (43) 공개일자 2015년07월03일
 (30) 우선권주장
 1020130162376 2013년12월24일 대한민국(KR)
 (56) 선행기술조사문헌
 US20070127543 A1*
 *는 심사관에 의하여 인용된 문헌

(73) 특허권자
 가톨릭대학교 산학협력단
 서울특별시 서초구 반포대로 222, 가톨릭대학교
 성의교정내 (반포동)
 (72) 발명자
 이준용
 서울특별시 강남구 일원로 127 104동 107호 (일
 원동,가람아파트)
 (74) 대리인
 특허법인이름리온, 특허법인이름

전체 청구항 수 : 총 12 항

심사관 : 조형희

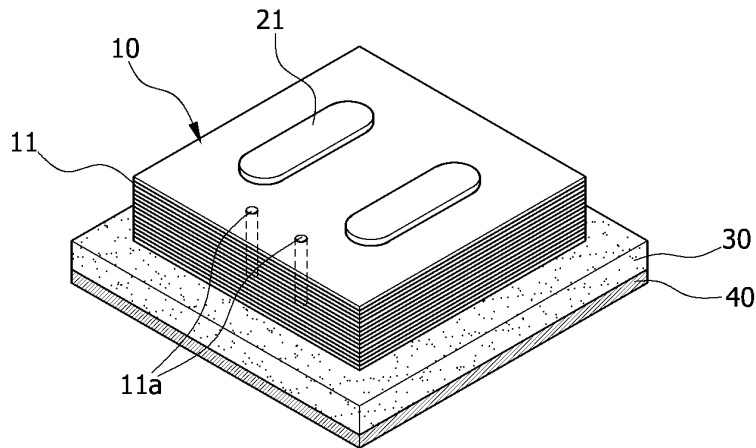
(54) 발명의 명칭 **화상 열전도도 측정 장치 및 방법**

(57) 요약

본 발명은 목표로 하는 조직의 열손상도를 쉽고 정확하게 얻을 수 있는 열전도도 측정장치 및 방법을 개시한다.

본 발명은 다수개의 감열지(11)를 층을 이루도록 적층한 감열지 적층부재(10)와, 상기 감열지(11)가 적층되어 밀착된 상태를 유지할 수 있도록 상기 적층부재(10)를 가압하는 가압부재(21, 22)로 구성됨으로써, 적층부재의 깊이별 열손상도로 목표로 하는 조직의 깊이별 열손상도를 구할 수 있는 것이다.

대표도 - 도1



명세서

청구범위

청구항 1

다수개의 감열지(11);

상기 감열지(11)가 층을 이루도록 적층된 감열지 적층부재(10); 및

상기 적층부재(10)가 적치되는 내열성 실리콘 재질로 이루어진 상판틀(30)을 포함하여 구성되어 상기 감열지(11)가 적층된 상태로 화상 정도를 측정할 수 있으며, 상기 감열지(11)의 적층된 상태는

감열지(11)의 적층수 = 조직의 두께 * (kp/kd) /Xd 의 관계를 이루고,

이때, kp=감열지 열전도도 상수, kd=조직의 열전도도 상수, Xd=감열지 두께 인 것을 특징으로 하는 화상 열전도도 측정장치.

청구항 2

제1항에 있어서,

상기 감열지(11)가 적층되어 밀착된 상태를 유지할 수 있도록 상기 적층부재(10)를 가압하는 가압부재(21, 22)가 포함되는 것을 특징으로 하는 화상 열전도도 측정 장치.

청구항 3

삭제

청구항 4

제 3항에 있어서, 상기 상판틀(30)은

소성변형이 가능한 하판틀(40) 위에 형성되는 것을 특징으로 하는 화상 열전도도 측정장치.

청구항 5

제 1항에 있어서, 적층부재(10)는

상기 감열지(11)와 감열지(11) 사이에 밀착유(12)가 도포되어 상기 감열지(11)를 서로 밀착시키는 것을 특징으로 하는 화상 열전도도 측정장치.

청구항 6

제 5항에 있어서, 상기 밀착유(12)는 오일, 씨멀 그리스 중 어느 하나로 이루어지는 것을 특징으로 하는 화상 열전도도 측정장치.

청구항 7

제 1항에 있어서, 상기 감열지(11)는 K91HG-CE 감열지인 것을 특징으로 하는 화상 열전도도 측정장치.

청구항 8

제 2항에 있어서, 상기 가압부재(21,22)는 자성체 또는 클립이나 밴드 또는 클램프로 이루어지는 것을 특징으로 하는 화상 열전도도 측정장치.

청구항 9

제 1항에 있어서, 상기 적층부재(10)에는 3차원 모델링 시 기준점을 이룰 수 있도록 기준홀(11a)이 관통되는 것을 특징으로 하는 화상 열전도도 측정장치.

청구항 10

목표로 하는 조직의 열전도도에 따라 적층부재(10)를 이루는 감열지(11)의 적층수를 결정하는 감열지 적층단계(S1);

다수개의 감열지(11)가 적층된 적층부재(10)에 열을 가할 수 있도록, 목표로 하는 조직과 유사한 온도를 유지할 수 있는 상기 적층부재(10)를 얻을 수 있는 내열성 실리콘 재질로 이루어진 상판틀(30)의 온도를 조절하는 상판틀 온도조절단계(S21)를 포함하는 준비단계(S2);

상기 적층부재(10)의 상면에 실험하고자 하는 열을 가하는 가열단계(S3); 및

적층부재(10)에 층별로 상기 감열지(11)에 나타난 감열깊이에 따른 열손상도를 목표로 하는 조직의 깊이에 따른 열손상도로 변환시켜 조직 내에서의 열전도도를 추정하는 열전도도 추정단계(S4);를 실시하여 목표로 하는 조직 내에서의 열전도 과정 및 그 분포양상을 얻는 것을 특징으로 하고,

상기 열전도도 추정단계(S4)에서

목표로 하는 조직의 열손상 깊이 = 감열된 감열지층수 *Xd*(kd/kp)의 관계를 이루고, 이때, kp=감열지 열전도도 상수, kd=조직의 열전도도 상수, Xd=감열지 두께 인 것을 특징으로 하는 화상 열전도도 측정방법.

청구항 11

제 10항에 있어서, 상기 준비단계(S2)는,

곡면의 측정이 필요한 경우, 하판틀(40)을 곡면을 이루도록 소성변형시킨 이후 상기 상판틀(30)을 상기 하판틀(40)에 부착시키는 하판틀 부착 및 가압단계(S22);로 이루어지는 것을 특징으로 하는 화상 열전도도 측정방법.

청구항 12

제 10항에 있어서, 상기 가열단계(S3)에서

상기 적층부재(10)의 상면에 실험하고자 하는 열을 가한 후, 상기 적층부재(10)의 층별로 상기 감열지(11)에 나타난 감열영상을 3차원으로 재구성하는 3차원 재구성 단계(S5);를 실시하는 것을 특징으로 하는 화상 열전도도 측정방법.

청구항 13

제 10항에 있어서, 상기 감열지 적층단계(S1)에서

감열지(11)의 적층수 = 조직의 두께 * (kp/kd) /Xd 의 관계를 이루고,

이때, kp=감열지 열전도도 상수, kd=조직의 열전도도 상수, Xd=감열지 두께 인 것을 특징으로 하는 화상 열전도도 측정방법.

청구항 14

삭제

발명의 설명

기술 분야

[0001] 본 발명은 열전도도 측정 장치 및 방법에 관한 것으로서, 보다 상세하게는 단순하면서도 직관적으로 동물 및 인체 피부화상에서 실제 열 전달과 그 분포양상을 보여주며 열손상 정도를 추정할 수 있는 열전도도 측정 장치 및 방법에 관한 것이다.

배경 기술

[0002] 매년 화상환자가 증가되고 있는 상황에서 화상으로 인한 사망률을 줄이고 화상의 후유증으로 인한 경제적, 사회적 손실을 최소화하기 위해서는 체계적인 화상환자 전달 체계, 전문적인 화상 치료용 소재개발, 치료시설의 확보 등이 필수적이다.

[0003] 그러나 현재는 화상 정도를 육안 및 임상양상에 따라 1도~3도로 분류하는 수준에만 머무르고 있다. 전문적인 화상치료를 위해서는 정확하고 세밀한 화상 진단 및 분류가 필요하며, 이는 화상 정도나 부위에 따라 치료법을 달리할 수 있도록 특화된 치료법 개발을 위한 연구의 기초가 된다.

[0004] 화상의 진단에 사용되는 방법으로 대한민국 등록특허 10-0596703과 같이 화상 피해 정도를 파악하기 위해 실험 대상물의 피부에 적정 수준의 열을 가해 화상 정도나 부위에 따라 정확한 화상 진단 및 치료에 도움을 주도록 하는 표준화상 창상 생성장치 등이 사용되고 있다.

[0005] 조직의 열 손상은 다양한 열원으로부터 열이 전달되면서 시작된다. 이러한 조직으로의 열전달은 화상의 가장 첫 단계로서 다양한 종류의 화상 특성을 설명할 뿐만 아니라 화상 보호장구 개발이나, 무기의 개발에도 이용되는 기본 원리이다. 하지만 이러한 조직으로의 열전달은 눈에 보이지 않으며 이를 직관적으로 손쉽게 측정하는 방법이 없어 앞서 설명한 바와 같이 동물을 대상으로 한 실험이나 물리적, 수학적 방법을 통한 시뮬레이션 방법들이 사용되어 왔다. 이들은 복잡한 수학적식에 의존해 특수 프로그램을 통해 시뮬레이션을 해야 하는 어려움이 있다.

선행기술문헌

특허문헌

[0006] (특허문헌 0001) 한국 등록특허 제0596703호

발명의 내용

해결하려는 과제

[0007] 상기와 같은 점을 감안하여 안출한 본 발명의 목적은 단순하면서도 직관적으로 화상수상시 열원에서 피부조직으로 실제 열 전달과 그 분포양상을 보여줄 수 있도록 하는 열전도도 측정 장치 및 방법을 제공함에 있다.

[0008] 또한 본 발명은 동물을 사용하지 않고도 다양한 열원으로부터의 열 손상 정도를 추정할 수 있는 열전도도 측정 장치 및 방법을 제공하는 것을 목적으로 한다.

과제의 해결 수단

[0009] 상기와 같은 본 발명의 목적을 달성하기 위한 화상 열전도도 측정장치는 다수개의 감열지; 상기 감열지가 층을 이루도록 적층된 감열지 적층부재; 및 상기 적층부재가 적치되는 상판틀을 포함하여 구성되어 상기 감열지가 적

층된 상태로 화상 정도를 측정할 수 있는 것을 포함한다.

- [0010] 또한, 보다 바람직하게는, 감열지가 적층되어 밀착된 상태를 유지할 수 있도록 상기 적층부재를 가압하는 가압 부재를 포함한다.
- [0011] 또한, 보다 바람직하게는, 상기 적층부재는 내열성 실리콘 재질로 이루어진 상판틀 위에 적층된다.
- [0012] 또한, 보다 바람직하게는, 상기 상판틀은 소성변형이 가능한 하판틀 위에 형성된다.
- [0013] 또한, 보다 바람직하게는, 적층부재는 상기 감열지와 감열지 사이에 밀착유를 도포하여 상기 감열지를 서로 밀착시킨다.
- [0014] 또한, 보다 바람직하게는, 상기 밀착유는 오일, 씨멀 그리스 중 어느 하나로 이루어진다.
- [0015] 또한, 보다 바람직하게는, 상기 감열지는 K91HG-CE 감열지로 구성된다.
- [0016] 또한, 보다 바람직하게는, 상기 가압부재는 자성체 또는 클립이나 밴드 또는 클램프로 이루어진다.
- [0017] 또한, 보다 바람직하게는, 상기 적층부재에는 3차원 모델링 시 기준점을 이룰 수 있도록 기준홀이 관통된다.
- [0018] 상기와 같은 본 발명의 목적을 달성하기 위한 열전도도 측정방법은 목표로 하는 조직의 열전도도에 따라 적층부재를 이루는 감열지의 적층수를 결정하는 감열지 적층단계; 다수개의 감열지가 적층된 적층부재에 열을 가할 수 있도록 준비하는 준비단계; 상기 적층부재의 상면에 실험하고자 하는 열을 가하는 가열단계; 및 적층된 상기 감열지의 깊이에 따른 열손상도를 목표로 하는 조직의 깊이에 따른 열손상도로 변환시켜 조직 내에서의 열전도도를 추정하는 열전도도 추정단계;를 실시하여 목표로 하는 조직 내에서의 열전도도 과정 및 그 분포양상을 얻는다.
- [0019] 또한, 보다 바람직하게는, 상기 준비단계는, 목표로 하는 조직과 유사한 온도를 유지할 수 있도록 상기 적층부재를 얻을 수 있는 상판틀의 온도를 조절하는 상판틀 온도조절단계; 및 곡면의 측정이 필요한 경우, 하판틀을 곡면을 이루도록 소성변형시킨 이후 상기 상판틀을 상기 하판틀에 부착시키는 하판틀 부착단계;로 이루어진다.
- [0020] 또한, 보다 바람직하게는, 상기 가열단계에서 상기 적층부재의 상면에 실험하고자 하는 열을 가한 후, 상기 적층부재의 층별로 상기 감열지에 나타난 감열영상을 3차원으로 재구성하는 3차원 재구성 단계를 실시한다.
- [0021] 또한, 보다 바람직하게는, 상기 감열지 적층단계에서 감열지의 적층수 = 조직의 두께 * (kp/kd) /Xd 의 관계를 이루고, 이때, kp=감열지 열전도도 상수, kd=조직의 열전도도 상수, Xd=감열지 두께이다.
- [0022] 또한, 보다 바람직하게는, 상기 열전도도 추정단계에서 목표로하는 조직의 열손상 깊이 = 감열된 감열지층수 *Xd*(kd/kp)의 관계를 이루고, 이때, kp=감열지 열전도도 상수, kd=조직의 열전도도 상수, Xd=감열지 두께이다.

발명의 효과

- [0023] 이와 같이 본 발명에 의한 열전도도 측정 장치 및 방법은 단순하면서도 직관적으로 동물이나 인체의 피부화상에서 실제 열전달과 그 분포양상을 보여주므로 측정이 간편하고 정확한 열전도도를 측정할 수 있는 효과가 있다.
- [0024] 또한 본 발명은 동물실험을 실시하지 않고도 동물이나 인체의 정확한 열전도도 및 그 열손상 정도를 얻을 수 있다.
- [0025] 또한 본 발명은 적층된 감열지의 두께 별 열손상도를 바탕으로 산술적 계산을 통해 정확한 조직 내 깊이 별 열손상도를 추정할 수 있다.

도면의 간단한 설명

- [0026] 도 1은 본 발명의 바람직한 제1 실시예인 열전도도 측정장치를 도시한 사시도,
- 도 2는 도 1에 도시된 적층부재를 도시한 단면도,
- 도 3은 21단계 그레이 스케일 시험 패턴 인쇄 결과물과 그레이 스케일 프로파일 플롯의 분석 결과,
- 도 4는 K91HG-CE 감열지의 각 그레이 스케일 별 반응온도 분석 결과,

도 5는 본 발명의 바람직한 제2 실시예인 열전도도 측정장치를 도시한 사시도,
 도 6은 열전도도 추정단계를 개략적으로 도시한 상태도,
 도 7은 열전도도 측정방법을 도시한 플로우차트.

발명을 실시하기 위한 구체적인 내용

- [0027] 이하, 본 발명의 바람직한 일 실시예인 열전도도 측정장치 및 방법을 첨부된 도면을 참조하여 보다 상세히 설명하면 다음과 같다.
- [0028] 도 1은 본 발명의 바람직한 제1 실시예인 열전도도 측정장치를 도시한 사시도이고, 도 2는 도 1에 도시된 적층부재를 도시한 단면도이고, 도 3은 감열지 선정을 위한 21단계 그레이 스케일 시험 패턴 인쇄 결과물과 그레이 스케일 프로파일 플롯의 분석 결과이며, 도 4는 K91HG-CE 감열지의 각 grayscale 별 반응온도 분석 결과이고, 도 5는 본 발명의 바람직한 제2 실시예인 열전도도 측정장치를 도시한 사시도이고, 도 6은 열전도도 추정단계를 개략적으로 도시한 상태도이고, 도 7은 열전도도 측정방법을 도시한 플로우차트이다.
- [0029] 도 1내지 도 2에 도시된 바와 같이 본 발명의 바람직한 일 실시예인 열전도도 측정 장치는 다수개의 감열지(11)를 적층시킨 적층부재(10)와, 적층부재(10)를 가압하는 가압부재(21)와, 적층부재(10)가 적치되는 상관틀(30) 및 하판틀(40)로 이루어진다.
- [0030] 적층부재(10)는 다수장의 감열지(11)를 적층하여 구성한다. 감열지(Thermal paper)(11)는 열에 반응하는 특수한 종이로서 열을 가한 부분만이 검은색으로 변색된다. 감열지는 보통 열을 가하면 발색하는 화학 물질을 함유한 감열층을 표면에 바른 종이로, 열만 있으면 간단히 문자나 기호를 기록할 수도 있다. 주로 감열식 프린터용지나 팩시밀리 기록지로 사용된다. 두 가지 성분이 반응하여 발색하는 방식을 취하고 진자를 내놓는 무색의 류코 염료와 전자를 받는 현색체를 미세 알갱이 형태로 만들어 결합제와 함께 종이에 바른 것으로 가해지는 열의 온도에 따라 그 발색정도가 달라진다. 또한 감열지(11) 이외에도 열을 가하면 육안으로 확인 가능한 변색이 발생하는 용지를 사용할 수도 있다.
- [0031] 한편 본 발명에서는 가장 바람직한 감열지를 선정하기 위하여 다음과 같은 조건을 기준으로 감열지를 선정하였다. 첫째, 열분해(thermal resolution) 능력이 있을 것을 요한다. 즉 감열지로 전도된 열 온도 분포를 감열물질이 섬세하게 반응하여 회색농도(gray scale)로 표현할 수 있어야 하며, 이에 따라 추후 감열지에 표현된 열 자취를 보고 당시 온도분포를 역산해낼 수 있기 때문이다. 또한 감열반응이 일어난 뒤 표현된 회색농도가 열원이 제거된 이후에도 그 농도가 유지되어야 하며, 이는 화학적으로 역반응이 일어나지 않아야 하는 것을 의미한다. 둘째, 실제 화상을 유발하는 온도에서부터 감열지가 반응하여야 한다. 만일 실제 화상과 관련 없는 온도에서 감열지가 반응하거나 너무 높은 온도에서 비로소 감열지가 반응하게 되면 유용성이 떨어지게 된다. 셋째, 상용 온도에서 감열지가 발화되거나 녹아 붙는 현상 등이 없이 안정적인 요건을 필요로 한다.
- [0032] 이에 따라 본원발명에서는 상기한 요건들을 만족시킬 수 있는 감열지를 선정하기 위하여 다음과 같은 과정을 수행하였다.
- [0033] 일반적으로 감열지는 영수증이나 FAX에서 글자를 인쇄하는 용도로 감열프린터에 사용되고 있다. 그러나 통상의 감열지는 흑백 글씨를 출력하기 위한 용도로 특정 온도 영역의 값을 넘어서게 되면 강하게 발색을 하는 특성이 있다. 따라서 온도에 따른 발색단계를 확인하기 어려우며 이는 열분해 능력이 매우 떨어지는 것을 의미하는 것으로 결국 본원발명의 감열지로 사용하기에는 부적합하다는 것을 의미한다.
- [0034] 이에 따라 흑백 글씨가 아닌 초음파 영상 등의 이미지를 출력하기 위한 목적으로 제작되어 특정 그레이 스케일(gray scale)을 표현할 수 있는 특수 열 이미지 프린터(thermal image printer)를 사용하여 감열지를 선정하기로 한다. 먼저 상기 그레이 스케일은 열 이미지 프린터와 감열지간의 적절한 온도 매칭과 감열지의 발색능에 따라 결정된다. 따라서 본원발명에서는 여러 열 이미지 프린터를 대상으로 다양한 감열지, 예를 들면 K91HG-CE, UPP-110HD 및 TPH-110HD 등을 이용하여 각각의 열분해 능력을 측정하였다. 이와 같은 과정을 통하여 21단계의 그레이 스케일 시험 패턴에 대해 백색에서 흑색으로 직선상의 그레이 스케일 점증 형태를 재현하는 양상을 관찰하면 해당 감열지의 열분해 능력을 판단할 수 있다. 따라서 본원발명에서는 상기 그레이 스케일 시험 패턴을 각각의 열 이미지 프린터와 감열지 사이의 조합을 통하여 여러 사례별로 구분한 뒤 해당 결과물을 출력 후 스캐닝하여 그레이 스케일 프로파일을 측정한 뒤 해당 프로파일을 수치화하여 bivariate correlation analysis를 수행하였다.

- [0035] 도 3은 감열지 선정을 위한 21단계 그레이 스케일 시험 패턴 인쇄 결과물과 그레이 스케일 프로파일 플롯의 분석 결과이다. 상기 결과로부터 그레이 스케일 프로파일 플롯을 살펴보면 검은색의 계단형태인 테스트 패턴의 플롯과 가장 유사한 패턴을 보여주는 것은 K91HG-CE 감열지인 것을 확인할 수 있다. 이는 특정 이미지 프린터가 결정되면 해당 이미지 프린터 회사에서 제조 또는 권장하는 감열지를 사용하는 것이 가장 바람직할 것 같지만 실제로는 그러하지 않으므로 상기한 바와 같은 감열지 선정을 위한 본원발명의 선정 과정은 매우 의미있는 작업임을 확인할 수 있다. 따라서 상기 테스트 결과로부터 전체 영역에서 가장 일관되게 열분해 능력을 보여주는 감열지는 K91HG-CE 감열지로 판단되며 상기 감열지를 이용하는 것이 본원발명에 가장 적합한 것으로 판단된다.
- [0036] 한편, 상기한 바와 같은 테스트에 의해 선정된 K91HG-CE 감열지의 각각 그레이 스케일별 반응온도를 도 4에 나타내었으며, 해당 도면으로부터 K91HG-CE 감열지의 각 그레이 스케일별 반응온도는 1차함수와 유사한 양상으로 반응이 진행되는 것을 확인할 수 있다.
- [0037] 이전의 연구에 의하면 피부에 가해지는 열이 51℃를 넘게 되면 표피가 급속히 열포화 상태가 되면서 파괴된다고 알려져 있다. 또한 진피와 하부의 결합조직의 대부분을 구성하는 콜라겐의 변성은 화상의 정도와 가장 좋은 연관성을 보인다고 알려져 있다. 상기한 콜라겐 함유의 파괴는 57℃까지는 저명하지 않으나 60℃에서 절단이 보이기 시작하고 65℃에서는 구조적인 변성이 일어난다고 보고되어 있다. 따라서 상기 감열지는 56℃에서 반응이 시작되므로 감열반응이 시작됨은 곧 화상의 깊이를 결정하는 진피로의 화상이 진행되고 있음을 추정할 수 있다. 따라서 상기 감열지는 화상에 의한 초기 조직반응단계의 온도부터 감열반응을 나타내어 화상모델에 적합함을 확인할 수 있다.
- [0038] 한편, 적층부재(10)의 감열지(11) 적층 개수를 열손상 추정방법 또는 감열지 적층단계의 적층수 유도방법을 이용하여 결정한다. 표준화 시에는 표준조직(피부 중 특정부위에 따라 분류) 적층수에 맞추어 적층할 수도 있다. 적층되는 감열지(11)와 감열지(11)의 사이에는 밀착유(12)를 도포하여 열전도성을 향상시킬 수도 있다. 밀착유(12)는 감열지(11)를 서로 밀착시키는 역할을 수행하며 오일이나 써멀 그리스(Thermal grease)를 사용할 수 있다. 감열지(11)를 가압하여 틈새가 없도록 밀착하는 방식에서는 밀착유(12)를 도포하지 않을 수도 있다. 목표로 하는 조직의 열전도도에 따라 밀착유(12)의 종류를 다양하게 바꿀 수 있으며, 이때 밀착유(12)는 밀착력을 향상 시킴으로써 열전도도를 향상시킬 수 있는 물질이라면 어느 것이든 사용이 가능하다.
- [0039] 적층부재(10)에는 3차원 모델링 시 기준점을 이룰 수 있도록 기준홀(11a)이 관통된다. 기준홀(11a)은 동일한 수직선상에 형성되고, 일정 간격을 두고 두 곳에 형성되는 것이 바람직하며, 두 곳 이상 형성될 수도 있다.
- [0040] 상기 상판틀(30)은 평판형상으로 이루어진다. 상판틀(30)은 내열성 실리콘 재질로 이루어지는 것이 바람직하다. 상판틀(30)의 제작 목적은 피부 등 열을 측정하고자 하는 표면의 온도를 감열지에 유사하게 반영하고자 하기 위한 것으로 이는 실제 상판틀(30)을 피부 표면 온도와 유사하게 가열한 뒤 적층된 감열지(11)를 적치하여 실제 피부의 표면온도를 반영하는 것으로 구현됨에 따라 이와 같은 목적을 바람직하게 구현할 수 있도록 실리콘 재질의 상판틀을 추가한 것이다. 따라서 상기 상판틀(30)을 내열성 실리콘 재질로 구성하는 경우 감열지(11)를 피부와 유사한 상태로 시뮬레이션 할 수 있어 유리하다. 상판틀(30)을 중탕 가열한 뒤 물기를 제거하고 적층부재(10)를 상판틀(30) 위에 위치시키면 적층부재(10)가 피부와 유사한 온도를 유지할 수 있어 실험 결과의 정확도가 향상된다.
- [0041] 상판틀(30)이 없어지는 하판틀(40)은 평판형상으로 이루어진다. 하판틀(40)은 소성변형이 가능한 금속재질로 이루어지며, 스테인레스 스틸로 이루어지는 것이 바람직하다. 하판틀(40)은 곡면과 같이 평면이 아닌 형태의 측정이 필요한 경우, 측정하고자 하는 형상과 유사하게 구부린 상태를 유지할 수 있는 스테인레스 스틸로 이루어지는 것이 바람직하다. 하판틀(40)의 형태를 변형시킨 상태에서 상판틀(30)을 하판틀(40)의 상면에 부착시킨다. 이때 양면테이프를 사용하여 상판틀(30)에 하판틀(40)을 접착시킨다. 양면테이프 이외에 접착제를 사용할 수도 있고, 볼트와 같은 별도의 체결부재를 사용하여 두 부재를 부착 시킬수도 있다.
- [0042] 상기 가압부재(21)는 자성체로 이루어진다. 자력이 강한 네오디움 자석을 이용하는 것이 바람직하다. 금속재질로 이루어진 하판틀(40) 위에 상판틀(30)과 적층부재(10)를 얹은 상태에서 가압부재(21)를 적층부재(10) 위에 얹으면 자력에 의해 적층부재(10)를 가압력을 받게 되고, 그 가압력으로 인해 적층된 감열지(11)는 사이 틈새에 공기가 유입되지 않도록 밀착된다.
- [0043] 또한 도 5에 도시된 바와 같이 가압부재(22)는 탄성력을 갖는 클립이나 밴드로 이루어질 수도 있다. 상기 가압부재(22)는 탄성력을 갖도록 양 끝단부가 같은 방향으로 절곡된 형상으로 이루어지고, 그 사이에 적층부재(10)

를 끼우면 가압부재(22)의 탄성력에 의해 적층부재(10)를 이루는 각각의 감열지(11)는 사이 틈새에 공기가 유입되지 않도록 밀착된다. 가압부재(22)로 일정 두께를 갖는 클립이나 밴드를 사용하는 경우 상관틀(30)에는 가압부재(22)가 인입될 수 있는 홈이 형성될 수 있다. 또한 가압부재(22)는 클램프가 적용될 수도 있다. 클램프는 일반적으로 나사체결 방식을 이용하여 가압하는 장치를 일컫는다. 더불어 상관틀(30)의 열이 적층부재(10)로 원활하게 전달될 수 있도록 적층부재(10)와 상관틀(30) 및 하판틀(40) 전체를 클립핑할 수 있는 클립 형태의 가압부재가 적용될 수도 있다.

- [0044] 한편 상기한 가압부재(21, 22) 또는 고정장치가 없는 경우 고온의 열원에서는 최상층의 접촉층이 구축되는 현상을 관찰할 수 있었으나 고정되어있는 경우에는 큰 문제 없이 하층으로 열전달이 잘 일어남을 확인할 수 있었다. 가압부재(21, 22) 대신 써멀그리스(thermal grease) 역할을 하는 접착제를 감열지(11) 사이에 균등하게 도포할 경우 상기 써멀그리스가 각각의 감열지(11) 틈새로 공기가 유입되지 않도록 감열지(11)를 밀착시키므로 가압부재(22)가 없는 이와 같은 실시예 또한 가능하다. 이때 상기 써멀그리스는 감열 전 감열지(11)간 밀착을 유지하면서도 감열 후 각각의 감열지(11)가 감열흔적이 손상되지 않으면서도 손쉽게 분리될 수 있는 정도의 접착력과 열 안정성을 가져야 한다. 또한 가압부재(21, 22) 대신에 밀착유(12)를 사용하는 경우 감열지(11)를 포스트잇 형식으로 적층시키는 것이 가능하여 원하는 곡면에 맞추어 그 위에 적층이 가능할 수 있기 때문에 활용범위가 넓을 수 있으며, 표층에서 테스트를 한 후 감열된 부분을 낱장 형식으로 떼어낸 후 바로 재사용이 가능하다. 또한 감열지(11)에 표현된 그레이 스케일 레벨에 따른 온도를 확인할 수 있으므로 본 실시예에 나타난 열분포를 보면 즉시 온도 추정이 가능하다. 따라서 본 실시예에 나타난 열 투과(열흔적이 나타난 감열지 장수) 및 열 분포양상 (그레이 스케일로 표현된 열 분포형태)을 보고 실제 조직에 전도된 열을 환산할 수 있는 표를 제공하여 즉석에서 열 전도 깊이와 분포를 추정할 수 있게 만들 수도 있다.
- [0045] 상기와 같이 구성된 본 발명의 바람직한 일 실시예인 열전도도 측정장치의 측정방법은 다음과 같다.
- [0046] 도 7에 도시된 바와 같이 열전도도 측정장치의 측정방법은 적층단계(S1), 준비단계(S2), 가열단계(S3), 추정단계(S4)/3차원 재구성 단계(S5)로 구성된다.
- [0047] 적층단계(S1)는 목표로 하는 조직의 열전도도와 두께에 따라 적층부재(10)를 이루는 감열지(11)의 적층수를 결정하는 단계이다. 후술할 감열지 적층단계의 적층수 유도방법을 이용하여 적층에 필요한 감열지 수를 구한다. 표준화 시 표준조직(특정부위 조직) 적층수에 맞추어 적층한다. 도 2에 도시된 바와 같이 층을 이루도록 적층하되 목표로 하는 조직의 열전도도에 따라 밀착유(12)의 종류를 결정하고, 도포하거나, 밀착유(12)가 도포된 상태로 감열지(11)가 적층된 적층부재(10)를 선택하여 실험에 임할 수도 있다.
- [0048] 감열지의 적층단계(S1)가 완료되면, 적층부재(10) 상면에 열을 가할 수 있도록 준비하는 준비단계(S2)를 실시한다.
- [0049] 준비단계(S2)는 상관틀 온도조절단계(S21)와 하판틀 부착 및 가압단계(S22)로 이루어진다. 상관틀 온도조절단계(S21)는 목표로 하는 조직의 온도에 맞게 상관틀의 온도를 조절하는 것이다. 만약 목표로 하는 조직이 피부인 경우에는 내열성 실리콘 재질로 이루어진 상관틀(30)을 중탕 가열한 이후 물기를 제거하고 적층부재(10) 묶음의 하단에 위치시킴으로써 감열지가 피부와 유사한 온도를 유지하게 되는 것이다.
- [0050] 하판틀(40)은 양면테이프와 같은 접착제로 상관틀(30)에 접촉시킨다. 하판틀(40)을 곡면인 상태에서 측정을 하고자 하는 경우에는 원하는 모양으로 하판틀(40)을 절곡한 이후 상관틀(30)에 접촉시킨다. 이때 하판틀(40)은 소성변형을 유지할 수 있는 금속재질로 이루어져 변형된 상태를 유지할 수 있다. 가압은 가압부재(21)를 이용하여 적층부재(10)가 상관틀(30)과 하판틀(40)에 고정되면서 동시에 적층부재(10)안의 감열지(11) 층 사이가 밀착되도록 한다.
- [0051] 준비단계(S2)가 완료되면 적층부재(10)의 상면의 일정영역에 실험하고자 하는 열원으로 열을 가하는 가열단계(S3)를 실시한다.
- [0052] 가열단계(S3)에서 적층부재(10)의 상면에 열을 가한 후, 적층부재(10)의 층별로 감열지에 나타난 감열영상을 3차원으로 재구성하는 3차원 재구성 단계(S5)를 실시한다. 이때 적층부재(10)의 층별로 감열지에 나타난 감열영상을 각 층별로 컴퓨터로 스캔하여 입력한 뒤, 적층부재(10)를 관통하는 기준홀(11a)을 중심으로 순서대로 적층 재구성하여 적층부재(10)에 나타난 감열영상을 3차원 영상으로 재구성할 수 있다.
- [0053] 가열단계(S3)를 완료한 이후에는 열전도도 추정단계(S4)와 3차원 재구성 단계(S5)를 동시에 또는 차례로 실시한다. 3차원 재구성 단계(S5)를 실시하면서 열전도도 추정단계(S4)를 실시할 수도 있다.

- [0054] 열전도도 추정단계(S4)는 적층된 감열지(11)의 감열 깊이에 따라 열손상도(=감열지의 색변화)를 목표로 하는 조직의 깊이에 따른 열손상도로 변환시켜 조직 내에서의 열전도도를 추정하는 것이다.
- [0055] 도 6에 도시된 바와 같이 왼쪽에 도시된 적층된 감열지의 깊이에 따른 감열지의 손상도를 오른쪽에 도시된 목표로 하는 조직인 피부 진피의 깊이에 따른 손상도로 변환하는 것이다.
- [0056] 우선 이 실험에서는 각 실험대상은 동일한 구성요소(Homogenous material)로 이루어지고 1차원 기하학구조로 이루어진다는 가정하에, 동일한 면적(A)에 열을 가한 것으로, '총열량은 동일하다'는 조건을 만족시킨다. 즉,
- [0057] $\Delta Q / \Delta t = -kA * \Delta T / \Delta x$ 의 수식을 만족시킨다.....수학식 1
- [0058] 따라서, 감열지의 총열량과 피부의 총열량이 같다. 즉,
- [0059] $-kp*A*(\Delta T / \Delta x_{paper}) = -kd*A(\Delta T / \Delta x_{dermis})$수학식 2
- [0060] 이때, A=단면적이고, ΔT 는 양단의 온도차로 양변이 동일하므로 생략될 수 있다. 그리고 kp =감열지 열전도도 상수이고, kd =조직의 열전도도 상수이고, Δx_{paper} =적층부재의 깊이이고, Δx_{dermis} =피부진피의 깊이이다.
- [0061] 최종 하단의 면적(A)까지 도달하는 총열량이 같다고 가정하고, 화상으로 진피 하부까지 도달된 열량이 감열지를 몇층 적층했을 때 같아지는 계산하는 것이다. 이렇게 구한 감열지의 적층수로 피부의 어느 깊이까지 동일한 열이 전달되었는지를 역추적(Simulation)할 수 있다. 즉 총열량이 같은 지점을 계산하는 것이다.
- [0062] 수학식 2에서 양단의 온도차와 단면적이 같으므로,
- [0063] $\Delta x_{paper} = \Delta x_{dermis}(kp/kd)$
- [0064] 이식을 계산하면 피부 가장 하층의 열량과 동일한 열량을 가진 적층된 감열지의 깊이가 구해진다. Δx_{paper} 는 감열지의 두께에 적층수를 곱한 것이므로,
- [0065] 감열지의 적층수 = $\Delta x_{dermis} * (kp/kd) / X_d$
- [0066] 이때, X_d =감열지 한 장의 두께를 나타낸다.
- [0067] 즉, 감열지 적층단계(S1)에서
- [0068] 감열지의 적층수 = 조직의 두께 * $(kp/kd) / X_d$ 의 관계를 이룬다.
- [0069] 또한 열전도도 추정단계(S4)에서
- [0070] 목표로 하는 조직의 열손상 깊이 = 감열된 감열지층수 * $X_d * (kd/kp)$ 의 관계를 이룬다.
- [0071] 일 예로 1.52mm의 피부를 가진 쥐에서 피부 바닥까지 도달한 열량과 동일한 열량을 가진 감열지의 적층모델을 구하면 다음과 같다.
- [0072] $kd = 0.351691 \text{ W/mK}$ 이고,
- [0073] $kp = 0.17 \text{ W/mK}$ 이고,
- [0074] $\Delta x_{dermis} = 1.52\text{mm}$ 이고,
- [0075] $X_d = 0.08374\text{mm}$ 이므로,
- [0076] 적층수는 8.7740 layer를 구할 수 있다. 즉, 1.52mm 두께의 피부를 가진 쥐에서 피부 바닥까지 도달한 열량과 동일한 열량을 가진 감열지의 적층모델은 약 9장의 적층이 필요한 것임을 알 수 있다.
- [0077] 또한 3차원 재구성 단계(S5)는 가열단계를 거친 적층부재(10)를 이루는 감열지(11)를 위에서부터 차례로 열에 의한 변색을 촬영 또는 스캔한 이후, 기준홀(11a)을 기준으로 이 영상을 적층 및 재구성함으로써 적층부재(10)에 나타난 감열영상을 3차원 영상으로 재구성하여 얻는다.
- [0078] 그리고 상기 적층영상을 상기 열전도도 추정단계(S4)에서 얻은 목표로 하는 조직인 피부의 깊이에 따른 온도분포로 변환함으로써, 전체 피부의 깊이에 따른 열전도에 의한 온도분포, 즉 열에 의한 손상정도로 3D 모델링 할 수 있는 것이다.
- [0079] 뜨거운 기름이 흘러 화상을 입게 되는 경우는 가정하여 본 장치와 방법을 이용하면, 흐르는 뜨거운 유체에 의한 화상도 시뮬레이션도 가능하다. 특히 이런 유체에 의한 화상은 유체 자체도 컴퓨터를 이용한 시뮬레이션이 굉장

히 복잡하기 때문에 종래와 같은 수학적 방법으로 추정하기가 매우 어려운 반면, 본 발명에 의한 방법은 모델 자체가 단순하여 고체, 액체, 기체에 의한 열전달 및 화상 추정에 쉽게 응용될 수 있다.

[0080] 이러한 열전도도 측정장치는 화상 보호장구 개발에 이용될 수도 있다. 화상 보호장구의 조직을 적층부재(10) 위에 얹어 놓은 상태로 그 상부에 열을 가하면, 보호장구 조직에 어느 정도의 열을 가했을 때 적층부재(10)에 열 손상이 발생하는 지를 체크하여 화상 보호장구가 얼마나 안전한지를 알 수 있게 되는 것이다.

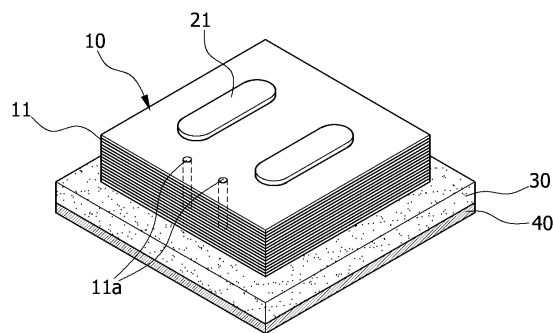
[0081] 본 발명은 상술한 특성의 바람직한 실시예에 한정되지 아니하며, 청구범위에서 청구하는 본 발명의 요지를 벗어남이 없이 당해 발명이 속하는 기술 분야에서 통상의 지식을 가진 자라면 누구든지 다양한 변형 실시가 가능한 것은 물론이고, 그와 같은 변경은 청구범위 기재의 범위내에 있게 된다.

부호의 설명

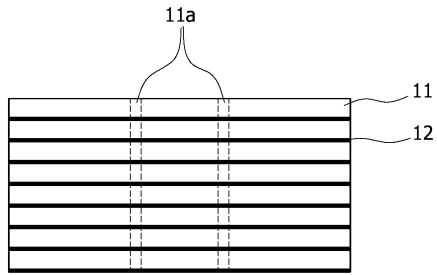
- [0082] 10 : 적층부재
- 11 : 감열지
- 11a : 기준 홈
- 12 : 밀착유
- 21, 22 : 가압부재
- 30 : 상판틀
- 40 : 하판틀
- S1 : 적층단계
- S2 : 준비단계
- S21 : 온도조절단계
- S22 : 하판틀 부착 및 가압단계
- S3 : 가열단계
- S4 : 열전도도 추정단계
- S5 : 3차원 재구성단계

도면

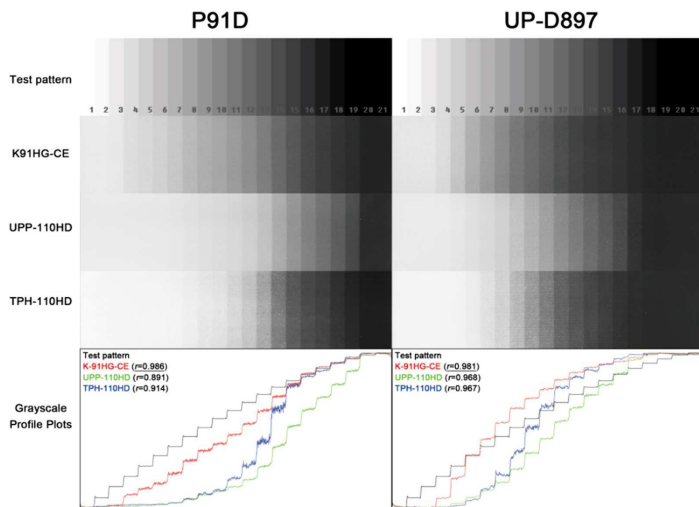
도면1



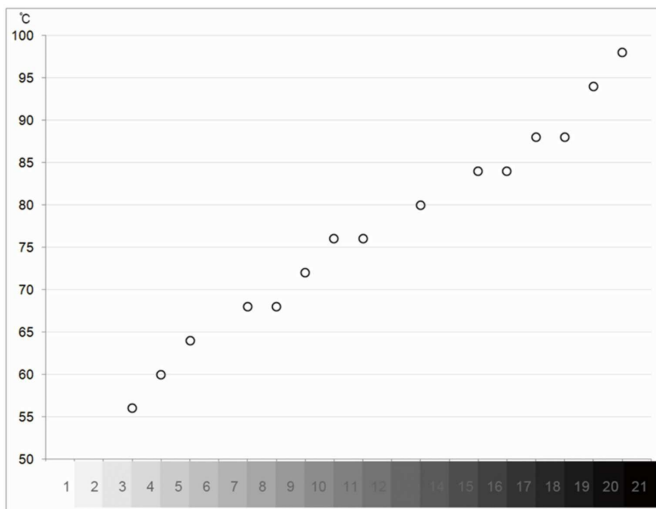
도면2



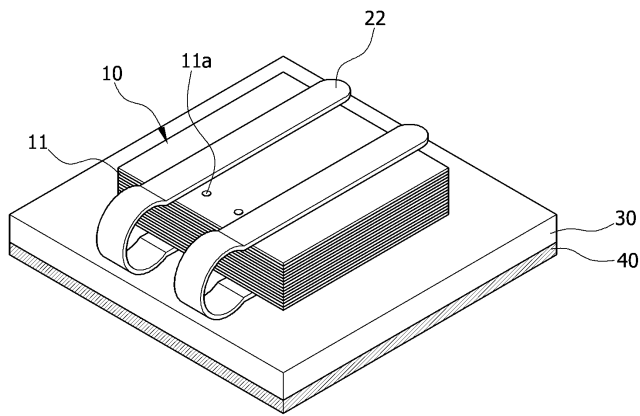
도면3



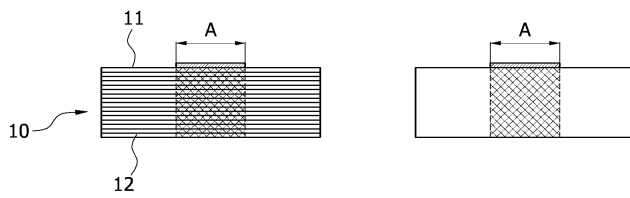
도면4



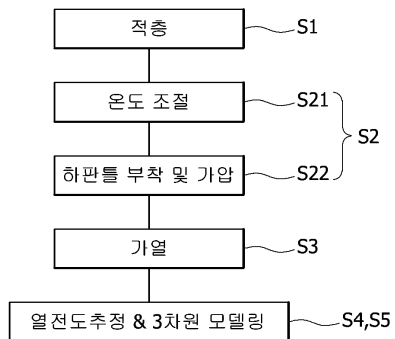
도면5



도면6



도면7



专利名称(译)	用于测量图像热导率的装置和方法		
公开(公告)号	KR101636472B1	公开(公告)日	2016-07-07
申请号	KR1020140187910	申请日	2014-12-24
[标]申请(专利权)人(译)	韩国IND学术合作天主教UNIV FOUND		
申请(专利权)人(译)	天主教大学学术合作		
当前申请(专利权)人(译)	天主教大学学术合作		
[标]发明人	JUN YONG LEE 이준용		
发明人	이준용		
IPC分类号	A61B5/00 G01N25/18		
CPC分类号	A61B5/441 A61B5/445 A61B5/015 G01N25/18 G01K11/12		
优先权	1020130162376 2013-12-24 KR		
其他公开文献	KR1020150075384A		
外部链接	Espacenet		

摘要(译)

本发明公开了一种用于测量导热率的装置和方法，其可以容易且准确地获得目标组织的热损伤程度。热敏记录介质本发明涉及一种热敏记录介质，其包括热敏纸层压构件10，其中层压多个热敏纸11以形成层和用于挤压层压构件10的压制构件11，以保持热敏纸11紧密接触如图21,22所示，可以根据目标组织的深度获得由层压构件的深度引起的热损伤的热损伤程度。

