



(19) 대한민국특허청(KR)
(12) 등록특허공보(B1)

(45) 공고일자 2015년10월08일
(11) 등록번호 10-1558082
(24) 등록일자 2015년09월30일

(51) 국제특허분류(Int. Cl.)
A61B 5/00 (2006.01) A61H 23/02 (2006.01)
A61H 39/00 (2006.01)
(21) 출원번호 10-2014-0023674
(22) 출원일자 2014년02월27일
심사청구일자 2014년02월27일
(65) 공개번호 10-2015-0102177
(43) 공개일자 2015년09월07일
(56) 선행기술조사문헌
KR1019990037705 A

(73) 특허권자
동국대학교 경주캠퍼스 산학협력단
경상북도 경주시 석장동 707
(72) 발명자
김성철
서울특별시 서초구 신반포로 45, 113동 401호 (반포동, 반포아파트)
(74) 대리인
이명진

전체 청구항 수 : 총 6 항

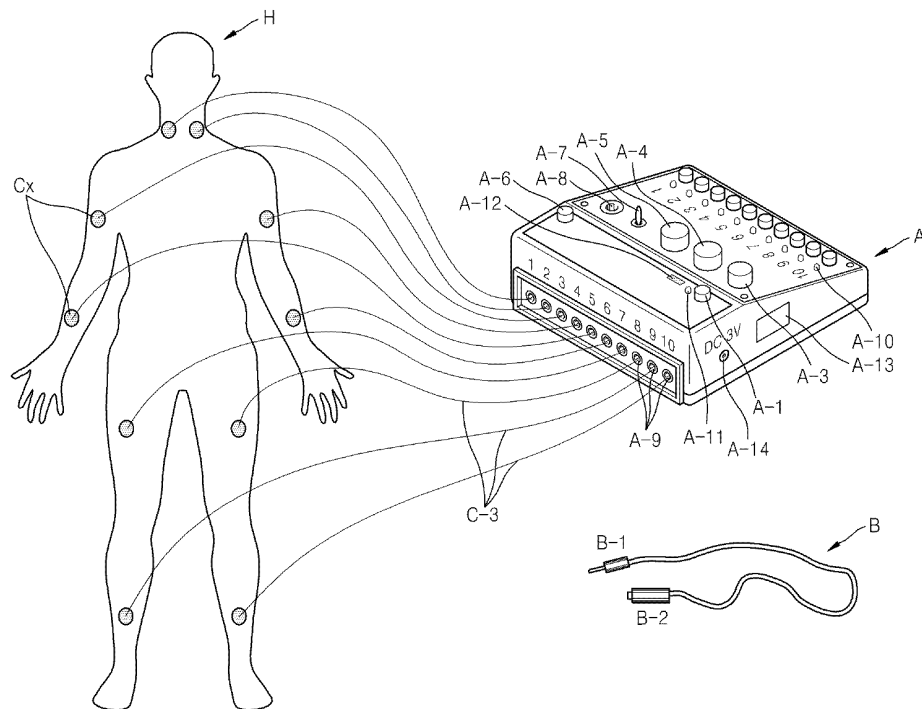
심사관 : 이재균

(54) 발명의 명칭 **촉각 자극 개소(個所) 인지(認知) 시험을 위한 촉각 자극 분배 장치 및 그 방법**

(57) 요약

본 발명은 인체의 몸통, 얼굴, 사지 등의 피부의 적정 위치에 다수의 촉각 자극기를 착탈가능하게 일시적으로 부착하되, 다수의 촉각 자극기로 소형 진동 모터를 사용하고 그 다수의 촉각 자극기를 자극의 개수와 위치를 달리 하여 수동 또는 자동으로 동작시키는 촉각 자극제어기를 사용하여 촉각 자극을 유발시킴으로써, 유발된 자극의 (뒷면에 계속)

대표도



개수와 위치(개소; 個所)에 대한 인지 여부를 확인하기 위하여, E-Prime 소프트웨어와 같은 전문 프로그램을 사용하지 않고 간단한 구성으로, 사용자, 즉 실험자 및/또는 피험자가 용이하게 사용할 수 있는, 촉각 자극 분배 장치 및 그 방법에 관한 것으로, 촉각 자극 개소 인지 시험을 위한 촉각 자극 분배 장치에 있어서, 인체의 표면에 착탈가능하게 부착되어 동작전원이 공급되면 촉각 자극을 발생시키는 다수의 촉각 자극기; 상기 다수의 촉각 자극기와 연결되어, 상기 다수의 촉각 자극기가 개별적으로 선택적으로 촉각 자극을 발생하도록 상기 다수의 촉각 자극기의 동작을 제어하는 촉각 자극제어기; 및 상기 촉각 자극제어기로부터 상기 촉각 자극기에 동작제어신호가 제공된 후 작동이 결정된 촉각 자극기들이 동작하도록 지령하는 자극 스타트 및 초기화 스위치를 포함한다.

명세서

청구범위

청구항 1

촉각 자극 감소 인지 시험을 위한 촉각 자극 분배 장치에 있어서, 인체의 표면에 착탈가능하게 부착되어 동작전원이 공급되면 촉각 자극을 발생시키는 다수의 촉각 자극기;

상기 다수의 촉각 자극기와 연결되어, 상기 다수의 촉각 자극기가 개별적으로 선택적으로 촉각 자극을 발생하도록 상기 다수의 촉각 자극기의 동작을 제어하는 촉각 자극제어기; 및

상기 촉각 자극제어기로부터 상기 촉각 자극기에 동작제어신호가 제공된 후 작동이 결정된 촉각 자극기들이 동작하도록 지령하는 자극 스타트 및 초기화 스위치를 포함하되,

상기 촉각 자극제어기는,

상기 촉각 자극 제어기를 자동 또는 수동으로 작동시킬 것인지를 결정하는 작동 변환용 토글 스위치; 동작되는 상기 촉각 자극기의 개수를 미리 지정하는 랜덤 작동 개수 설정 다이얼; 및

랜덤하게 발생하는 제어신호에 의하여 상기 촉각 자극기로 공급되는 동작전원을 단속하는 랜덤신호발생기를 포함하는 것을 특징으로 하는, 촉각 자극 분배 장치.

청구항 2

제1항에 있어서, 상기 촉각 자극제어기는 상기 다수의 촉각 자극기와 접속되어 상기 촉각 자극기로 공급되는 동작전원을 단속하는 수동 작동 분배 스위치를 포함하는 것을 특징으로 하는 촉각 자극 분배 장치.

청구항 3

삭제

청구항 4

삭제

청구항 5

제1항에 있어서, 상기 촉각 자극기의 자극력을 조절하는 자극 강도 설정 다이얼을 더 포함하는 촉각 자극 분배 장치.

청구항 6

제1항에 있어서, 상기 촉각 자극기의 작동 지속 시간의 길이를 설정하는 자극 지속 시간 설정 타이머를 더 포함하는 촉각 자극 분배 장치.

청구항 7

삭제

청구항 8

삭제

청구항 9

제1항에 있어서, 상기 촉각 자극기가 동작함을 나타내는 LED램프를 더 포함하는 촉각 자극 분배 장치.

청구항 10

제1항에 있어서, 상기 촉각 자극기는 의료용 반창고(C-2-1)나 심전도용 스넵전극(C-2-2)이나 벨크로(C-2-3), 또

는 흡착관(C-2-4)을 이용하여 촉각 자극기를 피부에 부착하는 것을 특징으로 하는 촉각 자극 분배 장치.

청구항 11

삭제

청구항 12

삭제

청구항 13

삭제

청구항 14

삭제

청구항 15

삭제

발명의 설명

기술분야

[0001]

본 발명은 인체의 몸통, 얼굴, 사지 등의 피부의 적정 위치에 다수의 촉각 자극기를 착탈가능하게 일시적으로 부착한 후, 그 중 일부의 촉각 자극기를 구동시켜 촉각 자극을 유발시킴으로써, 촉각 자극 인지 여부를 시험하기 위한 촉각 자극 분배 장치 및 그 방법에 관한 것으로, 보다 상세하게는 본 발명은 다수의 촉각 자극기로 소형 진동 모터를 사용하고 그 다수의 촉각 자극기를 자극의 개수와 위치를 달리하여 수동 또는 자동으로 동작시키는 촉각 자극제어기를 사용하여 촉각 자극을 유발시킴으로써, 유발된 자극의 개수와 위치(개소; 個所)에 대한 인지 여부를 시험하기 위하여, E-Prime 소프트웨어와 같은 전문 프로그램을 사용하지 않고 간단한 구성으로, 사용자, 즉 실험자 및/또는 피험자가 용이하게 사용할 수 있는, 촉각 자극 분배 장치 및 그 방법에 관한 것이다.

배경 기술

[0002]

인간의 감각은 시각, 청각, 후각, 미각, 촉각의 다섯 가지로 이루어져 있으며, 각각 눈, 귀, 코, 혀, 몸의 다섯 가지 감각 기관을 통해 인지된다. 형상, 소리, 냄새, 맛, 촉감 등 다양한 감각들이 이런 다섯 가지 감각 기관들을 항상 자극하고 있지만, 그 모든 감각들이 동시에 인지되는 것은 아니며, 주의(Attention)를 기울인 특정한 감각 정보만 유의미한 자극으로 우리에게 인지되고 기억에 남는다.

[0003]

여기서, 주의란 외부 환경이나 개체 내부로부터의 많은 자극 중 특정한 것을 특히 분명하게 인지하거나 특정한 것에만 반응하거나 하는 마음의 선택적이고, 집중적인 활동 및 상태 (두산백과사전)라거나, 특정한 대상으로 범위를 명확히 해서 이를 선택하여 집중하는 것 (산업안전대사전)이라고 정의된다. 예를 들어 무언가를 곱씹어 보고 있을 때에는 옆에서 남이 하는 얘기가 귀에 들어오지 않고, 무언가를 집중하여 듣고 있을 때에는 눈에 보인 대상이 기억에 남지 않는다.

[0004]

현대 심리학에서는 이러한 주의의 특성과 능력에 대해 많은 연구가 이루어졌는데, 지금까지의 연구는 시각적 주의나 청각적 주의와 관련한 것이 대부분이었고 촉각적 주의에 대한 연구는 거의 없었다. 촉각적 주의에 대한 연구가 미진했던 이유는 이를 위한 실험장치의 고안이 쉽지 않았기 때문이었을 것이다.

[0005]

시각, 청각, 후각, 미각, 촉각의 다섯 가지 감각 가운데 촉각이 갖는 특징은 그 기관이 우리 몸의 일부에 국한하지 않고 전체에 분포한다는 점이다. 신체의 표면인 피부는 물론이고, 심부의 근육과 장기에서도 촉각이 발생하며, 이런 모든 촉각을 포괄하여 체성 감각(Somatic sense)이라고도 부르기도 한다.

[0006]

시각이나 청각 등 감각적 자극에는 주의가 작용하여 유의미한 자극만 선택적으로 인지된다. 속설에 의하면, "봐도 보는 것만 보이고, 들려도 듣는 것만 들린다."는 말이 있는데, 촉각의 경우도 예외가 아니다. 예를 들어 컴퓨터의 자판을 두드리는 이 순간에도 어깨의 근육이 수축한 촉감, 입에 침이 고인 촉감, 엉덩이가 의자에 배기는 촉감, 소변이 마려운 촉감, 안경이 콧등에 걸쳐진 촉감, 손가락이 자판을 두드리는 촉감, 머리가 가려운 촉

감, 호흡이 콧구멍을 스치는 촉감 등 나의 신체 도처에서 여러 가지 촉감의 자극들이 동시에 발생하는데, 그 가운데 내가 주의를 기울이는 몇몇 촉감만 유의미한 자극으로 인지되는 것이다. 그렇다면 그 가운데 몇 가지 촉감들이 인지되는 것일까? 본 장치와 방법을 고안하게 된 계기는 이런 의문에 있었다.

[0007] 충분한 시간이 주어지고, 나에게 느껴지는 모든 촉감들 하나하나에 주의를 기울일 수 있다면, 지금 이 순간에 나의 몸에서 어떤 촉감이 발생하는지 모두 파악할 수 있을 것이다. 그러나 시간이 짧아지면 인지되는 촉감의 개수는 줄어들 것이고, 그런 촉감의 개수는 각 개인에 따라 다를 것으로 짐작된다.

[0008] 또, 강한 자극의 경우는 쉽게 인지되지만, 약한 자극의 경우 인지되기가 어려울 것이다. 즉, 촉각 자극들의 지속 시간과 강도에 따라 그에 대한 인지 여부가 달라질 것이라는 말이다. 청각 자극을 예로 들어 설명하면, 오케스트라 연주를 들을 때 자극 지속 시간이 길수록, 즉 시간이 지날수록 연주되는 악기들 낱낱이 무엇인지 알기 쉽고, 자극의 강도가 셀수록, 즉 소리가 큰 악기의 경우 그 존재를 쉽게 파악할 수 있는 것과 같다. 따라서, 촉각 자극들의 경우에도, 자극의 지속 시간과 강도에 따라 촉각 자극에 대한 인지 여부가 달라짐을 반영하여 장치를 고안할 수 있다. 예를 들면 촉각 자극들의 지속 시간을 조절하기 위해서는 자극 지속 시간 설정 타이머를 추가할 수 있고, 자극의 강도에 변화를 주기 위해서는 자극 강도 설정 다이얼을 추가할 수 있다.

[0009] 지금까지 단위 시간에 인지되는 촉감의 개수를 객관적으로 수량화하는 기술은 없었다. 본 발명자는 촉각자극기로 저주파 자극기, 전자석을 이용한 터치자극 등의 사용을 시도해 보았는데, 저주파 자극기의 경우 전류를 신체에 흐르게 한다는 점에서 위험할 수 있고, 전자석을 이용한 터치자극의 경우 제작도 쉽지 않지만 자극의 지속시간이 단일하다는 점에서 한계가 있음을 알게 되었다. 그러던 중, 중심축이 틀어진 초소형 모터를 피부에 부착할 경우, 떨리는 자극이 전달될 것이라는 아이디어로 적절한 초소형 모터를 찾다가, 휴대폰의 진동기능에 사용하는 소형 진동모터(또는 코인형 진동모터)를 발견하게 되었다. 인체에 무해하고, 균일한 자극을 유발하며, 자극을 일정시간 지속시킬 수 있다는 점에서 소형 진동모터는 촉각 자극기로는 최고의 부속품이었다.

[0010] 종래에도 이러한 진동모터를 사용하는 촉각 자극기가 한국특허공개공보 10-2011-0037190(2011. 4. 13)(촉각자극기)에 개시되어 있으나, 이는 인지과학 분야에서 범용으로 사용되는 E-Prime 소프트웨어에 기반한 촉각 자극기를 사용함으로써, 별도의 컴퓨터를 사용하여 자극 신호 생성 명령을 제공하는 등 구성이 복잡해지는 단점이 있으며, 또한, 사용자, 즉 시험자 또는 피험자가 장치를 조작하기 쉽지 않은 단점이 있다.

[0011] 또한, 종래의 진동모터를 사용하는 촉각 자극기가 한국특허공개공보 10-2011-0039118(2011. 4. 15)(복수의 진동자를 이용한 촉각 피드백 생성장치 및 이를 이용한 촉각 피드백의 생성방법) 개시되어 있으나, 이는 진동자극 구동신호를 주파수 제어하여 진동자극의 강도를 제어하여 다양한 촉감을 느끼게 하는 기술이다. 이에는 피험자가 다양한 개소에 부착된 촉각 자극기의 작동 분배 및 동작을 용이하게 하는 기술에 대한 언급은 없다.

선행기술문헌

특허문헌

[0012] (특허문헌 0001) 1) 한국공개특허공보 10-2011-0037190 (2011. 4. 13)(촉각자극기)
 (특허문헌 0002) 2) 한국특허공개공보 10-2011-0039118 (2011. 4. 15)(복수의 진동자를 이용한 촉각 피드백 생성장치 및 이를 이용한 촉각 피드백의 생성방법)

발명의 내용

해결하려는 과제

[0013] 본 발명이 해결하고자 하는 과제는 촉각 자극을 인체의 표면에 다수 발생시켜 단위 시간에 인지할 수 있는 촉감 인지 개소를 측정하여, 촉감에 대한 주의의 기민성을 객관적 지표로 나타내기 위해, E-Prime 소프트웨어와 같은 전문 프로그램을 사용하지 않고 간단한 구성으로, 사용자, 즉 실험자 및/또는 피험자가 용이하게 사용할 수 있는, 촉각 자극 개소(個所) 인지(認知) 시험을 위한 촉각 자극 분배 장치 및 그 방법을 제공하는데 그 목적이 있다.

과제의 해결 수단

[0014] 본 발명의 한 양태에 의한 과제의 해결 수단은 촉각 자극 개소 인지 시험을 위한 촉각 자극 분배 장치에

있어서,

- [0015] 인체의 표면에 착탈가능하게 부착되어 동작전원이 공급되면 촉각 자극을 발생시키는 다수의 촉각 자극기;
- [0016] 상기 다수의 촉각 자극기와 연결되어, 상기 다수의 촉각 자극기가 개별적으로 선택적으로 촉각 자극을 발생하도록 상기 다수의 촉각 자극기의 동작을 제어하는 촉각 자극제어기; 및
- [0017] 상기 촉각 자극제어기로부터 상기 촉각 자극기에 동작제어신호가 제공된 후 작동이 결정된 촉각 자극기들이 동작하도록 지령하는 자극 스타트 및 초기화 스위치를 포함하는 촉각 자극 분배 장치를 제공하는데 있다.
- [0018] 바람직하기로는 상기 촉각 자극제어기는 상기 다수의 촉각 자극기와 접속되어 상기 촉각 자극기로 공급되는 동작전원을 수동으로 단속하는 수동 작동 분배 스위치를 포함하는 것을 특징으로 한다.
- [0019] 바람직하기로는 상기 촉각 자극제어기는 상기 다수의 촉각 자극기와 접속되어 상기 촉각 자극기로 공급되는 동작전원을 자동으로 단속하는 자동 작동 분배 스위치를 포함하는 것을 특징으로 한다.
- [0020] 바람직하기로는 상기 자동 작동 분배 스위치는 랜덤신호발생기를 포함하며, 랜덤신호발생기에 의해 랜덤하게 발생하는 제어신호에 의하여 촉각 자극기로 공급되는 동작전원을 단속하고, 상기 자극 스타트 및 초기화 스위치는 원격 스위치임을 특징으로 한다.
- [0021] 바람직하기로는 상기 촉각 자극기의 자극력을 조절하는 자극 강도 설정 다이얼을 더 포함한다.
- [0022] 바람직하기로는 상기 촉각 자극기의 작동 지속 시간의 길이를 설정하는 자극 지속 시간 설정 타이머를 더 포함한다.
- [0023] 바람직하기로는 랜덤 작동할 경우, 동작되는 촉각 자극기의 개수를 미리 지정하는 랜덤 작동 개수 설정 다이얼을 더 포함한다.
- [0024] 바람직하기로는 상기 촉각 자극 제어를 자동 또는 수동으로 작동시킬 것인지를 결정하는 작동 변환용 토글 스위치를 더 포함한다.
- [0025] 바람직하기로는 상기 촉각 자극기가 동작함을 나타내는 LED램프를 더 포함한다.
- [0026] 또한, 본 발명의 다른 한 양태에 의한 과제의 해결 수단은 촉각 자극 감소 인지 시험을 위한 촉각 자극 분배 방법에 있어서,
- [0027] 인체의 표면에 착탈가능하게 부착되어 촉각 자극을 발생시키는 다수의 촉각 자극기를 동작시키는 동작제어신호를 수동으로 개별적으로 선택적으로 입력하는 단계; 및
- [0028] 상기 촉각 자극기에 동작제어신호가 제공된 후 작동이 결정된 촉각 자극기들이 동작하도록 스타트 지령하는 단계를 포함하는 촉각 자극 분배방법을 제공한다.
- [0029] 또한, 본 발명의 다른 한 양태에 의한 과제의 해결 수단은 촉각 자극 감소 인지 시험을 위한 촉각 자극 분배 방법에 있어서,
- [0030] 인체의 표면에 착탈가능하게 부착되어 촉각 자극을 발생시키는 다수의 촉각 자극기를 동작시키는 동작제어신호를 자동으로 랜덤 발생시켜 개별적으로 선택적으로 입력하는 단계; 및
- [0031] 상기 촉각 자극기에 동작제어신호가 제공된 후 작동이 결정된 촉각 자극기들이 동작하도록 스타트 지령하는 단계를 포함하는 촉각 자극 분배방법을 제공한다.
- [0032] 또한, 본 발명의 과제의 해결 수단은 촉각 자극 감소 인지 시험을 위한 촉각 자극 분배 방법에 있어서,
- [0033] 인체의 표면에 착탈가능하게 부착되어 촉각 자극을 발생시키는 다수의 촉각 자극기를 동작시키는 동작제어신호를 수동으로 입력할 것인지 자동으로 입력할 것인지를 결정하는 단계;
- [0034] 상기 촉각 자극기의 동작제어신호를 수동으로 입력하는 경우, 시험자가 촉각 자극기를 개별적으로 선택적으로 제어하고, 상기 촉각 자극기의 동작제어신호를 자동으로 입력하는 경우, 랜덤신호발생기에 의해 상기 촉각 자극기를 개별적으로 선택적으로 제어하는 단계; 및
- [0035] 상기 촉각 자극기에 동작제어신호가 제공된 후 작동이 결정된 촉각 자극기들이 동작하도록 스타트 지령하는 단계를 포함하는 촉각 자극 분배 방법을 제공하는데 있다.
- [0036] 바람직하기로는 상기 자동 입력된 동작제어신호인 경우 상기 촉각 자극기 동작 스타트 지령 단계는 원격 스타트

지령 단계임을 특징으로 한다.

[0037] 바람직하기로는 상기 촉각 자극기는 의료용 반창고(C-2-1)나 심전도용 스텍전극(C-2-2)이나 벨크로(C-2-3)나 흡착판(C-2-4) 등을 이용하여 촉각 자극기를 피부에 부착하는 것을 특징으로 한다.

발명의 효과

[0038] 본 발명의 촉각 자극 개소 인지 시험을 위한 촉각 자극 분배 장치 및 방법에 의하면, 피험자의 몸통이나 사지, 손발이나 얼굴 등 피부의 여러 지점에, 예를 들어, 소형진동모터가 내장된 촉각자극기를 부착하고 일정시간 동안 임의의 지점에 자극을 가한 후, 피험자가 그 가운데 몇 가지를 정확하게 인지하는지 여부를 조사하면 피험자의 주의 능력(주의력)을 숫자로 나타낼 수 있다.

[0039] 본 발명의 촉각 자극 개소 인지 시험을 위한 촉각 자극 분배 장치 및 방법은 다양한 피험자의 주의력의 기민한 정도를 측정하는데 이용할 수 있다는 점에 있어서, 인간의 정신 상태를 객관적으로 나타내는 기존의 EEG(뇌파계), PET(양성자방출단층촬영), fMRI(기능성자기공명영상) 등의 부족한 점을 보완할 수 있다.

[0040] 또한, 본 발명의 촉각 자극 개소 인지 시험을 위한 촉각 자극 분배 장치 및 방법을 통하여, 예를 들어 같은 개수의 촉각 자극이 주어지더라도, 주의력 결핍 과잉 행동장애(ADHD)증후군의 소아의 경우에는 자극 인지의 정확도가 얼마나 떨어지는지를 알 수 있게 되고, 또는 불교의 위빠사나(Vipassana) 수행을 통해 신체에서 일어나는 촉각에 항상 주의를 기울이는 훈련이 되어 있는 사람은 자극 인지의 정확도가 얼마나 높은지를 알 수 있게 되는 등, 피험자의 주의력의 개인차를 확인할 수 있다.

[0041] 본 발명의 촉각 자극 개소 인지 시험을 위한 촉각 자극 분배 장치 및 방법을 사용할 경우 촉각자극에 대한 주의의 기민함 또는 아둔함을 객관적인 지표로 나타낼 수 있다.

[0042] 본 발명의 촉각 자극 개소 인지 시험을 위한 촉각 자극 분배 장치 및 방법을 사용함으로써, 촉각 자극에 대한 주의력의 연령별, 성별, 직업별 표준치를 작성하고, 촉각 자극기의 부착 위치와 자극 인지 정도의 상관관계를 찾을 수 있다.

[0043] 또한, 본 발명의 촉각 자극 개소 인지 시험을 위한 촉각 자극 분배 장치 및 방법을 사용함으로써, 주의력에 대한 객관적인 지표, 상기 주의력의 연령별, 성별, 직업별 표준치, 및 촉각 자극기의 부착 위치와 자극 인지 정도의 상관관계와 같은 기초자료가 축적되면 질병의 진단이나 개인별 인지능력의 측정, 명상요법의 효과 검증 등 여러 분야에 널리 활용될 수 있다.

도면의 간단한 설명

[0044] 도 1은 본 발명의 일 실시예에 의한 촉각 자극 분배 장치의 촉각 자극기와 인체의 연결 방식의 일례를 개략적으로 도시한 구성도이다.

도 2는 본 발명의 일 실시예에 의한 촉각 자극 분배 장치 본체의 촉각 자극제어기(A)와 자극 스타트 및 초기화 원격 스위치(B)를 도시한 사시도이다.

도 3은 본 발명에 적용되는 촉각 자극기의 구성을 나타내는 도면이다.

도 4는 본 발명에 적용되는 촉각 자극기의 부착 방식을 나타내는 도면이다.

도 5는 본 발명에 적용되는 촉각 자극 시험용 인체도이다.

도 6은 본 발명에 적용되는 촉각 자극기의 배치도이다.

도 7은 본 발명에 적용되는 촉각 자극 위치 표시 전광판(E)과, 전광판 연결 잭(E5)과, 본체 연결 커넥터(E3)를 도시한 사시도이다.

도 8은 본 발명에 적용되는 촉각 자극 위치 표시 전광판을 위한 전광판 연결 잭용 소켓을 도시한 도면이다.

도 9는 본 발명에 적용되는 촉각 자극 위치 표시 전광판의 아크릴 내면에 설치된 LED램프의 위치를 나타내는 인체도이다.

도 10은 본 발명의 일 실시예에 의한 촉각 자극 분배 장치의 동작을 설명하기 위한 플로우차트도이다.

도 11은 본 발명의 촉각 자극 분배 장치를 개념적으로 도시한 회로도이다.

도 12는 본 발명에 적용되는 촉각 자극 분배 스위치에 작동 순서를 배정하기 위하여 다이얼 형태로 구현한 개념도이다.

발명을 실시하기 위한 구체적인 내용

- [0045] 이하, 본 발명의 바람직한 실시예에 의한 촉각 자극 분배 장치 및 방법에 대하여 첨부 도면을 참조하여 상세히 설명할 것이다.
- [0046] 도 1은 본 발명의 일 실시예에 의한 촉각 자극 분배 장치의 촉각 자극 제어기(A)와 그에 접속되는 다수의 촉각 자극기(Cx)와 인체(H)의 연결 방식의 일례를 개략적으로 도시한 구성도이다.
- [0047] 도 1에 도시한 바와 같이, 본 발명의 실시예에 의한 촉각 자극 분배 장치의 구성 및 동작의 일례를 설명하면 다음과 같다.
- [0048] 즉 본 발명의 촉각 자극 분배 장치는 크게 다수의 촉각 자극기(Cx)와 상기 다수의 촉각 자극기(Cx)의 동작을 제어하는 촉각 자극 제어기(A)로 구성된다. 도 1에 도시한 바와 같이, 본 발명의 촉각 자극 분배 장치는 촉각 자극제어기(A)가 자동으로 동작제어신호를 생성하는 경우에는 촉각 자극 제어기(A)에 접속되어 원격으로 촉각 자극기(Cx)의 동작 스타트 신호를 지령하는 자극 스타트 및 초기화 원격 스위치(B)를 포함할 수 있다.
- [0049] 본 발명의 촉각 자극 분배 장치의 동작은 I. 촉각 자극의 분배 과정, II. 촉각 자극기의 부착 과정, 및 III. 검사 결과의 기록 과정의 3 과정으로 구성된다.
- [0050] 이하 도면을 참조하여 본 발명의 구성 및 동작을 상기 3과정으로 나누어 설명한다.
- [0051] I. 촉각 자극의 분배 과정
- [0052] 촉각 자극 분배 장치의 구성
- [0053] 도 2는 본 발명의 일 실시예에 의한 촉각 자극 분배 장치 본체의 촉각 자극제어기(A)와 자극 스타트 및 초기화 원격 스위치(B)를 도시한 사시도이다.
- [0054] A. 촉각 자극 분배 장치 본체
- [0055] 도 2에 의하면, 촉각 자극 분배 장치 본체는 촉각 자극제어기(A)와 자극 스타트 및 초기화 원격 스위치(B)를 포함하며, 상기 촉각 자극제어기(A)는 메인(Main) 스위치(A-1), 촉각 자극기 작동 분배 스위치(A-2), 자극 강도 설정 다이얼(A-3), 자극 지속 시간 설정 타이머(Timer)(A-4), 랜덤 작동 개수(個數) 설정 다이얼(A-5), 자극 스타트 및 초기화 스위치 버튼(A-6), 랜덤(Random) 작동 변환용 토글 스위치(A-7), 자극 스타트 및 초기화 원격 스위치용 소켓(A-8), 촉각 자극기를 본체와 연결하는 잭을 위한 소켓(A-9), 촉각 자극기 작동 분배 스위치용 LED램프(A-10), 메인 스위치용 LED램프(A-11), 촉각 자극 위치 표시 전광판(E)용 커넥터(E-3) 연결 소켓(A-12), 건전지 박스(A-13), 및 어댑터용 소켓(A-14)를 포함하여 구성된다.
- [0056] 상기 메인(Main) 스위치(A-1)는 본 발명의 촉각 자극 분배 장치의 전원 전체를 단속하는 기능을 한다.
- [0057] 상기 촉각 자극기 작동 분배 스위치(A-2)는 신체에 부착된 다수의 촉각 자극기(Cx)의 전원을 단속(斷續, ON/OFF)하는 기능을 한다. 어느 스위치를 단속할지 여부는 실험자의 설계에 따른다.
- [0058] 상기 자극 강도 설정 다이얼(A-3)은 촉각 자극기에 내장된 소형진동모터의 진동력을 조절한다. 촉각 자극의 강도 조절은 가변저항을 이용하여 촉각 자극에 입력되는 전류의 양을 조절한다.
- [0059] 상기 자극 지속 시간 설정 타이머(Timer)(A-4)는 촉각 자극기(Cx)의 작동 지속 시간의 길이를 설정하는 기능을 한다. 자극 지속 시간의 길이는 실험자의 설계에 따른다.
- [0060] 상기 랜덤 작동 개수(個數) 설정 다이얼(A-5)은 랜덤 작동할 경우 본 장치에 설치된 촉각 자극기(Cx)의 한계 내에서, 임의의 지점에서 임의의 개수의 촉각 자극기가 작동하게 되지만, 본 다이얼을 이용하여 작동시킬 촉각 자극기(Cx)의 개수를 미리 지정할 경우 그 개수만큼의 촉각 자극기(Cx)만 임의의 지점에서 작동하게 된다.
- [0061] 상기 자극 스타트 및 초기화 스위치 버튼(A-6)은 신체에 부착된 촉각 자극기 가운데, 촉각 자극기 작동 분배 스위치(A-2)에 의해 작동이 결정된 자극기들이, 자극 지속 시간 설정 타이머(A-4)로 설정한 시간 동안 작동하도록 만든다. 즉, 상기 자극 스타트 및 초기화 스위치 버튼(A-6)은 셋(set)과 리셋(reset)의 토글 스위치로 첫 번째 클릭시에는 촉각 자극기의 작동을 유발하고, 두 번째 클릭시에는 기능을 초기화 한다. 일반 모드의 경우 이 때 촉각 자극기 작동 분배 스위치의 단속을 새롭게 고안하여 적용할 수 있으며, 랜덤 모드의 경우는 직전에 작동되

었던 촉각 자극기의 개소가 초기화 되고 새로운 랜덤 접속 준비 상태로 들어간다.

- [0062] 상기 랜덤(Random) 작동 변환용 토글 스위치(A-7)는 촉각 자극 분배기의 작동 시스템을 랜덤 작동 시스템으로 변환시키는 스위치다. 이 스위치를 켜서, 랜덤 작동 시스템에 들어갈 경우 어느 곳에 부착된 몇 개의 촉각 자극기(Cx)가 작동할지를 시스템이 스스로 결정하며, 실험자나 피험자는 이를 미리 알 수 없다. 그러나 자극 스타트 및 초기화 스위치 버튼(A-6, 또는 B-2)을 켜면서 촉각 자극기 작동 분배 스위치(A-2) 인근에 설치된 해당 LED램프(A-10)가 점등 상태로 변하기에 이를 확인할 수 있다.
- [0063] 상기 자극 스타트 및 초기화 원격 스위치용 소켓(A-8)은 자극 스타트 및 초기화 원격 스위치(B)를 삽입하기 위한 것이다.
- [0064] 상기 촉각 자극기(Cx)를 본체에 접속하기 위한 소켓(A-9)은 촉각 자극기(Cx)를 본체와 연결하는 잭을 삽입하기 위한 소켓이다.
- [0065] 상기 촉각 자극기 작동 분배 스위치용 LED램프(A-10)는 상기 촉각 자극기(Cx)가 작동되도록 분배됨을 표시하기 위한 LED램프이다.
- [0066] 상기 메인 스위치용 LED램프(A-11)는 상기 메인 스위치(A-1)가 온오프됨을 표시하기 위한 LED램프이다.
- [0067] 상기 촉각 자극 위치 표시 전광판(E)의 커넥터(E-3) 연결 소켓(A-12)은 촉각 자극 위치 표시 전광판(E)의 커넥터(E-3)를 본체에 연결하기 위한 소켓이다. 여기서, 촉각 자극 위치 표시 전광판(E)을 사용하여 접속된 촉각 자극기(Cx)의 개소를 나타낸다.
- [0068] 상기 건전지 박스(A-13)는 상기 촉각 자극기(Cx)로 사용되는 소형진동모터의 정격전압인 3V가 공급되도록 건전지를 삽입연결하는 박스이다.
- [0069] 상기 어댑터용 소켓(A-14)은 어댑터(미도시)가 연결되어 상용 교류(AC) 전기를 직류(DC) 3V로 변환하여 공급하는 소켓이다.
- [0070] 도 2에서, 상기 자극 스타트 및 초기화 원격 스위치(B)는 자극 스타트 및 초기화 스위치 버튼(A-6)을 보조하기 위한 것으로, 자극 스타트 및 초기화 원격 스위치 잭(B-1)과 자극 스타트 및 초기화 원격 스위치 버튼(B-2)을 포함하여 구성되며, 특히 피험자 스스로 본 장치를 작동하는 랜덤 작동 시스템을 사용할 경우, 상기 자극 스타트 및 초기화 원격 스위치(B)가 유용하다. 즉, 상기 자극 스타트 및 초기화 원격 스위치(B)는 셋(set)과 리셋(reset)의 토글 스위치로 첫 번째 클릭시에는 촉각 자극기의 작동을 유발하고, 두 번째 클릭시에는 기능을 초기화 한다.
- [0071] 여기서, 피험자 1인이 스스로를 대상으로 시험할 경우, 어느 촉각 자극기(Cx)가 동작되는지를 시각적으로 알 수 없도록 블라인드 테스트(Blind Test)를 수행한다. 즉, 피험자 1인이 스스로를 대상으로 시험할 경우, 랜덤(Random) 작동 방식을 수행하기 위하여, 우선, 상기 랜덤(Random) 작동 변환용 토글 스위치(A-7)와 상기 랜덤 작동 개수(個數) 설정 다이얼(A-5)을 사용하고, 그 다음 상기 자극 스타트 및 초기화 원격 스위치(B)를 조작하여 촉각 자극기(Cx)를 동작시킨다.
- [0072] 촉각 자극기의 구성
- [0073] 도 3은 본 발명에 적용되는 촉각 자극기의 구성을 나타내는 도면이다.
- [0074] 촉각 자극기(Cx)는 소형 진동 모터(C-1), 이 소형 진동 모터(C-1)를 에워싸서 절연하는 실리콘 절연 커버(C-2), 상기 소형 진동 모터(C-1)에 일단이 접속되어 전원을 공급하는 전선(C-3), 및 상기 전선(C-3)의 타단에 접속되어 상기 본체에 형성되어 상기 촉각 자극기(Cx)를 본체에 접속하기 위한 소켓(A-9)에 접속되는 본체 연결 잭(C-4)을 포함하여 구성된다.
- [0075] 이렇게 구성된 촉각 자극기(Cx)는 피부 등에 착탈가능하게 일시적으로 부착한다. 소형 진동모터(C-1)를 사용할 경우 휴대전화의 진동과 같은 기계적 자극이 피부에 가해진다. 촉각 자극기(Cx)는 절연 커버(C-2)에 의해 절연 물질로 감싸여 있기에 진동모터를 구동시키기 위한 전류가 신체로 전달되지 않는다. 촉각 자극기(Cx)는 전선(C-3)으로 연결된 반대측 말단의 본체 연결 잭(C-4)을 이용하여 본체와 전기적으로 연결한다.
- [0076] II. 촉각 자극기의 부착 과정
- [0077] 도 4는 본 발명에 적용되는 촉각 자극기(Cx)의 부착 방식을 나타내는 도면이다.

- [0078] 촉각 자극기의 신체 부착 방식
- [0079] 도 4에 도시한 바와 같이, 촉각 자극기(Cx)의 신체 부착 방식으로는 의료용 반창고(Sticking plaster)의 이용 방식(C-2-1)으로서 의료용 반창고로 촉각 자극기(Cx)를 피부에 부착하여 사용할 수 있다.
- [0080] 또한, 촉각 자극기(Cx)의 신체 부착 방식으로는 심전도용 스냅전극과 1회용 전극의 응용 방식(C-2-2)이 있으며, 이를 위하여 피험자의 피부에 일시적으로 부착한 1회용 전극(압늬)(C-2-2-1)과, 촉각 자극기 말단에 반영구적으로 부착한 스냅전극(수늬)(C-2-2-2)을 이용하여 촉각 자극기(Cx)를 피부에 부착하여 사용할 수 있다.
- [0081] 또한, 촉각 자극기(Cx)의 신체 부착 방식으로는 벨크로(Velcro, 찍찍이)의 활용 방식(C-2-3)을 들 수 있으며, 이를 위하여 벨트와 같이 신체에 일시적으로 감은 양면(兩面) 벨크로의 갈고리(hooks) 면(C-2-3-1)과, 촉각 자극기 말단에 반영구적으로 부착한 단면(單面) 벨크로의 고리(loops) 면(C-2-3-2)을 이용하여 촉각 자극기(Cx)를 피부에 부착하여 사용할 수 있다.
- [0082] 또한, 촉각 자극기(Cx)의 신체 부착 방식으로는 흡착판의 활용 방식(C-2-4)을 들 수 있으며, 이를 위하여 흡착판(C-2-4-1) 및 흡착판의 부착을 견고하게 하기 위한 밀봉용 젤(C-2-4-2)을 이용하여 촉각 자극기(Cx)를 피부에 부착하여 사용할 수 있다.
- [0083] 상술한 촉각 자극기(Cx)의 신체 부착 방식은 예시적인 것으로 이외에 다양한 방법으로 촉각 자극기(Cx)를 피부에 부착하여 사용할 수 있다. 또한, 내복 등과 같이 신체에 밀착한 옷을 입고 있는 경우 해당 부위의 옷 위에 집게 등을 이용하여 촉각 자극기를 부착하여 사용할 수도 있다.
- [0084] Ⅲ. 검사 결과의 기록 과정
- [0085] 도 5는 본 발명에 적용되는 촉각 자극 시험용 인체도이다. 도 6은 본 발명에 적용되는 촉각 자극기(Cx)의 배치도의 일례이다. 도 7은 본 발명에 적용되는 촉각 자극 위치 표시 전광판을 도시한 사시도이다.
- [0086] 검사 결과의 기록은 기록표(표 1)를 이용할 수도 있고, 기록표(표 1)와 인체도(도 5와 도 6)를 혼용할 수도 있으며, 촉각 자극 위치 표시 전광판(E)(도 7)을 이용할 수도 있다.
- [0087] 검사 결과 기록표의 이용
- [0088] 아래와 같은 양식의 검사 결과 기록표(표 1)에 실험자 또는 피험자 스스로 기록한다.

표 1

[0089]

검사 회차	자극 강도	자극 시간	자극 회수	번호	1	2	3	4	5	6	7	8	9	10	
				변항											
1				위치											
				단속											
				인지											
2				위치											
				단속											
				인지											
3				위치											
				단속											
				인지											
4				위치											
				단속											
				인지											
5				위치											
				단속											
				인지											

[0090] 표 1에서, 검사 회차는 신체에 촉각 자극기(Cx)를 부착한 후 각 개소(個所)에 공급되는 전류의 단속(斷續) 여부, 자극 강도, 자극 시간을 특정한 설계에 따라 설정한 일군의 시험을 의미한다. 번호가 작을수록 선행하는 시험이다.

- [0091] 자극 강도는 촉각 자극기에 내장된 소형진동모터의 진동의 세기를 강, 중, 약의 3단계나 1, 2, 3, 4, 5 등의 수치로 표시한다.
- [0092] 자극 시간은 촉각 자극기에 내장된 소형진동모터의 작동시간을 초 단위로 표시한다.
- [0093] 자극 회수는 각 개소(個所)에 공급되는 전류의 단속(斷續)여부, 자극 강도, 자극 시간이 동일한 상태에서 자극 스타트 및 초기화 스위치를 접속하는 회수를 의미한다. 피험자가 시험에 사용되는 촉각 자극에 주의를 기울일 준비가 되었음을 알거나 알릴 때 다음 자극을 스타트한다.
- [0094] 번호는 촉각 자극기 말단(C-1, C-2) 각각에 매겨진 고유 번호로 그에 연결된 잭(C-4)은 그와 같은 번호의 소켓(A-9)에 삽입되어 본체에 연결되며, 각각의 소켓에 흐르는 단속 여부는 그와 같은 번호의 촉각 자극기 작동 분배 스위치(A-2)와 나란히 배열된 LED램프(A-10)에 표시된다.
- [0095] 변항은 촉각 자극기 말단(C-1, C-2)을 부착하는 위치, 촉각 자극기의 작동 분배 스위치(A-2)의 단속 여부, 주어진 촉각 자극에 대한 피험자의 인지 여부는, 각각의 촉각 자극기 말단에 상응하여 매 회의 시험마다 새롭게 기입하기에 변항에 속한다.
- [0096] 위치는 촉각 자극기 말단이 부착되는 신체의 위치를 기입한다. 예를 들어 이마 가운데, 좌측 상박, 우측 종아리, 좌측 손바닥 등을 나타낸다.
- [0097] 단속(斷續)은 해당 번호의 촉각 자극기 전류 공급의 접속(ON)과 단절(OFF) 여부를 기입한다. ○, ×로 표시할 수 있다.
- [0098] 인지는 테스트 후 주어진 개소의 촉각 자극에 대한 피험자의 인지 여부를 기입한다. ○, ×로 표시할 수 있다.
- [0099] 검사 결과 기록표와 인체도의 혼용
- [0100] 위치는 상기한 기록표(표 1)의 이용과 함께 실험자가 아래의 도 5와 같은 인체도에 도 6과 같이 부착 위치와 번호를 직접 그려 넣을 수 있다.
- [0101] 인지는 피험자 스스로 위(도 6)와 같이 촉각 자극기 말단과 각 말단의 번호가 매겨진 촉각 자극기 배치도에 자극이 인지되는 개소를 직접 표시할 수 있다. 실험자는 상기한 기록표에 이를 옮겨 적는다.
- [0102] 촉각 자극 위치 표시 전광판의 이용
- [0103] 아래와 같은 촉각 자극 위치 표시 전광판(도 7)을 통해 확인한다. 이는 랜덤 작동시 상기 랜덤(Random) 작동 변환용 토글 스위치(A-7)와 상기 랜덤 작동 개수(個數) 설정 다이얼(A-5)을 사용하고, 그 다음 상기 자극 스타트 및 초기화 원격 스위치(B)를 조작하여 촉각 자극기(Cx)를 동작시킴으로써, 피험자 스스로 본 장치를 작동시키면서 촉각 자극 개소의 인지 여부를 확인할 때 유용하다.
- [0104] 촉각 자극 위치 표시 전광판(E)은 별도의 스위치 없이 커넥터(E-3)를 본체에 꽂으면 접속된다. 상기 촉각 자극 위치 표시 전광판(E)에서 E-1은 촉각 자극기가 부착된 신체상 위치와 번호를 나타내고, E-2는 자극 스타트 및 초기화 스위치 버튼(A-6, B-2) 접속시 작동한 자극기의 위치가 점등방식으로 표시된다. E-3는 촉각 자극 위치 표시 전광판을 촉각 자극 분배기 본체에 연결시키는 커넥터(E-3)이다. E-4는 전광판 연결 잭(E-5) 용 소켓으로 촉각 자극기를 부착할 수 있는 신체 상의 위치들 각각이 개별 커넥터에 의해 연결되어 있다. 예를 들어 부착 가능한 신체 상의 위치를 20곳으로 정한 전광판의 경우 도 8과 같이 연결되도록 전광판을 제작할 수 있다.
- [0105] 도 8은 본 발명에 적용되는 촉각 자극 위치 표시 전광판을 위한 전광판 연결 잭용 소켓을 도시한 도면이다. 도 9는 본 발명에 적용되는 촉각 자극 위치 표시 전광판의 아크릴 내면에 설치된 LED램프의 위치를 나타내는 인체도이다.
- [0106] 도 8에 대응하여 전광판의 아크릴판 내면에 설치한 LED램프의 위치를 인체도에 도시하면 도 9와 같다.
- [0107] 다시 도 7에 돌아가서 설명하면, E-5는 본체를 전광판에 연결시키는 잭으로, 이를 전광판의 소켓(A-12) 가운데 선택한 소켓들에 꽂으면, 그에 해당하는 LED램프가 점등 준비 상태에 들어가며, 자극 스타트 및 초기화 스위치 버튼(A-6, B-2) 접속시 작동한 촉각 자극기 말단(C-1, C-2)의 위치가 E-2와 같이 점등방식으로 표시된다.
- [0108] 도 10은 본 발명의 일 실시예에 의한 촉각 자극 분배 장치의 구성을 설명하기 위한 플로우차트도이다.
- [0109] 도 10에 의하면, 우선 본 발명의 일 실시예에 의한 촉각 자극 분배 장치가 동작하려면, 전원을 인가하여야 하는데, 건전지에 의한 전원공급방식으로 건전지(A-13)를 ON 으로 하고 어댑터(A-14)를 OFF로 하거나(101), 어댑터

에 의한 전원공급방식으로 AC 220V(102) 전원에 접속되어 어댑터(A-14)를 ON으로 하고 건전지(A-13)를 OFF로 하여(103) 진동모터의 작동을 위한 적절한 전압(104)을 공급한다.

[0110] 전원공급방식이 결정된 후, 장치를 동작시키기 위하여 메인 스위치(A-1)를 ON으로 하여 전원이 장치에 공급되도록 한다(105). 본 발명의 촉각 자극 분배 장치에 전원이 공급되면 메인 스위치용 LED (A-11)가 점등된다(106).

[0111] 이때, 자극의 강도 설정 다이얼(A-3)을 조작하여 자극 강도를 설정하고, 자극 지속 시간 설정 다이얼(A-4)을 돌려 자극 지속 시간을 설정할 수 있다(107).

[0112] 그 다음 본 발명의 촉각 자극 분배 장치의 촉각 자극기가 랜덤모드에서 랜덤하게 작동하게 할 것인지 일반모드에서 사용자의 설정에 의하여 작동하게 할 것인지를 랜덤 작동 변환용 토글 스위치(A-7)의 작동여부에 의해 판단한다(108).

[0113] 단계 108에서 랜덤 작동 변환용 토글 스위치(A-7)를 ON 하여 장치를 랜덤 접속되도록 하고, 랜덤 작동 개수의 설정 다이얼(A-5)을 조작하여 자극 개수를 설정하여 랜덤 신호 발생기(도 11의 240)를 작동시킨다(109). 이때, 자극 스타트 및 초기화 원격 스위치용 잭(B-1)과 자극 스타트 및 초기화 원격 스위치용 소켓(A-8)을 연결하고(112), 촉각 자극 위치 표시 전광판(E) 연결 소켓(A-12)과 촉각 자극 위치 표시 전광판(E)용 커넥터(E-3)를 접속한다(114). 또한, 촉각 자극 위치 표시 전광판(E)용 잭(E-5)과 촉각 자극 위치 표시 전광판(E)용 소켓(E-4)을 접속한다(115). 이로써, 촉각 자극 위치 표시 전광판(E)의 LED(E-2)가 점등된다(116).

[0114] 그 다음, 자극 스타트 및 초기화 원격 스위치 버튼(B-2)을 클릭하면(117), 랜덤 접속 방식에 의해 촉각 자극기 말단(C-2)의 소형진동모터(C-1)가 작동한다(120).

[0115] 한편, 랜덤 작동 변환용 토글 스위치(A-7)가 OFF인 경우 본 발명의 촉각 자극 분배 장치가 일반모드로 접속되어 촉각 자극기 작동 분배 스위치(A-2) 중 일부를 ON으로 하고(110) 자극 분배 스위치(A-2)의 해당 LED(A-10) 점등한다(113). 이때, 촉각 자극기의 전선(C-3)에 연결된 촉각 자극기용 잭(C-4)을 촉각 자극기 잭용 소켓(A-9)에 접속한다(118).

[0116] 그 다음, 자극 스타트 및 초기화 스위치 버튼(A-6)을 클릭하면(119), 일반 접속 방식에 의해 촉각 자극기 말단(C-2)의 소형진동모터(C-1)가 작동한다(120).

[0117] 상술한 방식으로, 일반접속 방식에서는 자극 스타트 및 초기화 스위치 버튼(A-6)을 클릭하고(119), 랜덤접속 방식에서는 자극 스타트 및 초기화 원격 스위치 버튼(B-2)을 클릭하여(117), 촉각 자극기 말단(C-2)의 소형진동모터(C-1)를 작동시킨다(120). 이로써, 촉각 자극 분배에 따른 촉각 자극기 말단(C-2)의 소형진동모터(C-1)의 작동에 따라서, 피험자의 촉각 자극 개소 인지 여부를 확인할 수 있는 것이다.

[0118] 그 다음, 시험 반복 여부를 판단하여(123), 시험을 반복하는 경우에는 랜덤모드 및 일반모드에 따라서 각각 단계 117 및 119로 진행하여 설정된 자극 강도와 자극 지속 시간에 의해 촉각 자극기가 작동되도록 하여 피험자의 촉각 자극 개소 인지 여부를 확인할 수 있게 된다. 여기서 시험을 반복하지 않는 경우에는 동작을 종료하게 된다.

[0119] 자극의 강도 조절(A-3), 자극 지속 시간 설정(A-4), 촉각 자극기 작동 분배 스위치(A-2), 자극 스타트 및 초기화 스위치 버튼(A-6), 랜덤 작동 변환용 토글 스위치(A-7), 랜덤 작동 개수의 설정(A-5), 자극 스타트 및 초기화 원격 스위치 버튼(B-2) 가운데 어느 단계에서도 재실시 가능하다. 부연 설명하면, 자극 스타트 및 초기화(원격) 스위치 버튼을 한 번 누르면, 실험자의 설정에 따라서 촉각 자극기가 작동한다. 이를 기록한 후 제2회 실험에 들어가자 할 때 촉각 자극기를 다시 한 번 누를 경우 제1회 실험 때 켜졌던 LED램프의 불이 꺼지면서 설정이 초기화 되는데, 그 다음에 제2회 실험을 하려고 할 때, 별다른 조작 없이 자극 스타트 및 (원격) 스위치를 다시 그냥 누르면, 일반 모드로 실험할 경우 자극 강도(A-3), 자극 지속 시간(A-4), 촉각 자극기 작동 분배 스위치(A-2)와 해당 LED램프의 점멸상태 모두 제1회 실험 때와 똑같은 설정 상태로 실험을 하게 된다. 그리고 랜덤 모드로 실험할 경우, 자극 강도(A-3)와 자극 지속 시간(A-4)은 제1회 실험 때와 동일하게 설정할 수도 있고 변화를 줄 수도 있지만, 촉각 자극기 가운데 어떤 것이 작동할지 여부는 달라지며 작동하는 LED램프의 점멸 역시 그에 수반하여 달라진다. 그런데 제2회 실험에 들어가기 직전에 실험자가 자극 강도, 지속 시간 등 여러 가지 설정을 달리 하고 싶다면, 일반 모드의 경우 자극의 강도 조절 다이얼(A-3)이나, 자극 지속 시간 설정 다이얼(A-4)이나, 촉각 자극기 작동 분배 스위치(A-2)의 단속 방식 등에서 일부 또는 전체적으로 변화를 줄 수 있으며, 랜덤 모드의 경우는 이에 덧붙여 랜덤 개수 설정 다이얼을 이용하여 랜덤하게 접속되는 촉각 자극기의 개수에도 변화를 줄 수도 있다. 또 제1회 실험 때에는 자극 스타트 및 초기화 스위치 버튼(A-6)을 이용하였지만,

제2회 실험 때에는 자극 스타트 및 초기화 원격 스위치 버튼(B-2)을 이용할 수도 있다.

- [0120] 즉 제1회 실험 후, 그 설정을 초기화 한 다음에는, 일반 모드로 실험했을 경우 촉각 자극기 작동 분배 스위치(A-2)를 사용하지 않고 랜덤 작동 변환용 토글 스위치(A-7)를 켜서 랜덤 모드로 들어갈 수도 있고, 그와 반대로 랜덤 모드로 실험했을 경우는 토글 스위치를 일반 모드로 돌려서 제2차 실험을 시행할 수도 있다. 또 자극의 강도 조절 다이얼(A-3), 자극 지속 시간 설정 다이얼(A-4), 랜덤 작동 개수의 설정 다이얼(A-5) 가운데 일부 또는 전부의 설정을 제1회 때와는 다르게 설정할 수도 있다. 또 촉각 자극기의 작동을 스타트할 때 자극 스타트 및 초기화 스위치 버튼(A-6)을 사용할 수도 있고 자극 스타트 및 초기화 원격 스위치 버튼(B-2)을 사용할 수도 있다. 이런 의미에서 이들 가운데 어느 단계에서도 제2회 실험이 가능함을 알 수 있다.
- [0121] 도 11은 본 발명의 촉각 자극 분배 장치를 개념적으로 도시한 회로도이다. 도 12는 본 발명에 적용되는 촉각 자극 분배 스위치에 작동 순서를 배정하기 위하여 다이얼 형태로 구현한 개념도이다.
- [0122] 도 11에 의하면, 본 발명의 촉각 자극 분배 장치는 촉각 자극기(300), 촉각 자극 제어기(200), 및 동작 스위치(290)를 포함한다. 여기서, 동작 스위치(290)는 자극 스타트 및 초기화 원격스위치(260)와 자극 스타트 및 초기화스위치(280)를 포함한다.
- [0123] 본 발명의 촉각 자극 분배 장치의 촉각 자극 제어기(200)는 마이컴(210)의 제어하에 전원(205)으로부터의 전원을 제어하여 자극의 강도 및 지속시간을 설정하는 설정부(220)를 구비한다. 도 11에는 상세하게 도시되지 않았지만 필요에 따라서 본 발명의 촉각 자극 분배 장치는 마이컴(210)의 제어를 받는다.
- [0124] 이렇게 설정된 자극의 강도와 지속 시간에 따라 공급되는 전원은 랜덤 작동 변환용 토글 스위치(230)의 작동여부에 의해 랜덤 모드 또는 일반모드에서 동작하게 된다.
- [0125] 이러한 토글 스위치(230)가 동작하여 랜덤모드에 접속되면 랜덤 작동 개수 설정기(240)를 조작하여 랜덤 신호발생기(250)가 랜덤하게 촉각 자극 제어신호를 발생하게 된다. 이 경우, 자극 스타트 및 초기화 원격 스위치(260)를 누르면 설정된 자극의 강도 및 지속시간에 의해 촉각 자극기(300)가 동작하게 된다.
- [0126] 여기서, 랜덤 모드는 마이크로프로세서를 이용한 것으로, 랜덤 신호발생기를 마이크로프로세서 안에 구비할 수도 있고, 외부에 구비할 수도 있는데, 랜덤모드에서 랜덤신호발생기는 0에서 255까지의 숫자를 계속해서 발생하게 된다. 그렇게 토글 스위치가 켜진 상황에서, 자극 스타트 및 초기화 스위치를 클릭하면, 바로 클릭하는 그 순간에 신호발생기에서 발생한 숫자가 선택되고(랜덤 선택), 그 숫자에 대응하여 미리 설정해 놓은 촉각 자극기들이 작동하게 된다. 따라서 랜덤 작동 개수의 설정 다이얼(A-5)을 이용하여 실험할 때에는, 실험자가 작동시키려는 촉각 자극기의 개수에 따라서 별도의 신호발생기가 설치되게 할 수도 있다. 즉 개수를 4로 설정했을 경우의 신호발생기, 5로 설정했을 경우의 신호발생기 등이 별도로 있어서 그 개수에 해당하는 촉각 자극기들이 임의로 조합하여 작동하게 된다.
- [0127] 한편, 이러한 토글 스위치(230)가 동작하여 일반모드에 접속되면 사용자는 촉각 자극기 분배 스위치(270)(S1, S2, ..., S10, ..., S20)를 조작하여 조작된 분배 스위치(270)의 온오프 명령에 의해 촉각 자극 제어신호를 발생하게 된다. 이 경우, 자극 스타트 및 초기화 스위치(280)를 누르면 설정된 자극의 강도 및 지속시간에 의해 촉각 자극기(300)가 동작하게 된다. 여기서, 촉각 자극기 분배 스위치(270)(S1, S2, ..., S10, ..., S20)는 도 11에 도시한 바와 같이 각각의 촉각 자극기를 온오프하는 온오프 버튼 스위치일 수도 있으나, 도 12에 도시한 바와 같이 순서를 부여한 다이얼 스위치로 구현할 수도 있다.
- [0128] 도 12의 촉각 자극기 작동 순서 배정 다이얼은 도 11의 촉각 자극기 분배 스위치(270)의 변형예로, 촉각 자극기의 작동여부만 결정하는 것이 아니고 작동 순서도 배정할 수 있다. 즉, 촉각 자극 분배 기능을 포함하면서, 촉각 자극기에 순서를 부여하여 작동시킬 수 있도록 할 수도 있다.
- [0129] 도 12에서, 촉각 자극기가 10개인 경우 '동시'라는 표시와 0~10까지의 수자의 총 12개의 눈금이 매겨져 있으며, '동시'는 다이얼로 맞추어 놓은 촉각 자극기들이 모두 동시에 작동하게 하는 것을 의미하고, 0은 10개 가운데 그 어떤 촉각 자극기도 작동하지 않는 것을 의미하며, 1~10의 숫자는 각 번호에 해당하는 촉각 자극기가 작동하는 것을 의미한다. 이상의 모든 설정에서 자극 강도는 자극 강도 설정 다이얼(A-3)의 설정에 따르며, 작동 시간은 자극 지속 시간 설정 타이머(A-4)의 설정에 따른다.
- [0130] 또 10개의 다이얼 중 좌측의 것이 시간적으로 먼저 작동한다. 예를 들어 자극 강도 설정 다이얼을 '강'으로 맞추고, 자극 지속 시간 설정 타이머를 1.0초로 맞춘 다음에, 촉각 자극기 작동 순서 분배 다이얼들을 좌측 다이얼부터 순서대로 각각 7, 2, 9, 10, 1, 3, 4, 2, 8, 6로 맞추어 놓았을 경우, 처음에 7번 촉각 자극기가 '강'의

강도로 1.0초 동안 작동하고, 그에 이어서 2번 촉각 자극기가 같은 강도와 시간 동안 작동하며 …… 마지막에는 6번 촉각 자극기가 같은 강도와 시간 동안 작동한다. 또 예를 들어 촉각 자극기 작동 순서 배정 다이얼들을 좌측 다이얼부터 순서대로 각각 7, 2, 9, 10, 0, 0, 0, 0, 0로 맞추어 놓았을 경우, 7, 2, 9, 10번의 촉각 자극기만 작동한다.

- [0131] 촉각 자극기 작동 순서 배정 다이얼용 LED램프(A-10)는 다이얼이 0으로 맞추어져 있을 때에는 점등되지 않는다.
- [0132] 도 1과 같이 10개의 촉각 자극기를 사용하여 본 발명의 촉각 자극 분배 방법을 일반 접촉 및 랜덤 접촉으로 달리 수행한 실험에는 다음과 같다.
- [0133] [실험예 1]
- [0134] 실험자가 피험자를 대상으로 주의력의 변화를 측정할 경우
- [0135] ① 피험자는 편안하게 의자에 앉거나 침상에 눕는다.
- [0136] ② 도 9와 같이 전광판의 아크릴판 내면에 설치된 LED램프에 대응하는 20곳의 신체 부위 가운데, 실험자의 설계에 따라 10곳을 선택하여 본체를 전광판에 연결시키는 잭(E-5) 10개를 소켓에 꽂는다.
- [0137] ③ 상기 ②와 동일한 피험자의 신체 부위 10곳에 의료용 반창고(C-2-1), 심전도용 스냅전극(C-2-2), 벨크로(C-2-3), 또는 흡착판(C-2-4) 등을 이용하여 촉각 자극기 말단(C-1, C-2)을 피부에 부착하고 도 6에서 보듯이 촉각 자극기 부착 지점을 번호로 표시한다.
- [0138] ④ 건전지(A-13)를 장착하든지 어댑터(A-14)를 이용하여 전원에 연결한 후, 촉각 자극 분배 장치(A)의 메인스위치(A-1)를 켜면, 해당 LED램프(A-11)가 점멸한다(A-11).
- [0139] ⑤ 실험자의 설계에 따라 자극 강도 설정 다이얼(A-3)을 조절하여 자극의 강도를 설정한다.
- [0140] ⑥ 실험자의 설계에 따라 자극 지속시간 설정 타이머(A-4)를 적정시간에 맞춘다. 예를 들면 0.5초 동안 자극이 지속되도록 설정할 수 있다.
- [0141] ⑦ 실험자의 고안(考案)에 따라 촉각 자극기 작동 분배 스위치(A-2) 가운데 일부를 켜다. 접촉된 스위치 각각에 인접한 LED램프가 점등된다(A-10).
- [0142] ⑧ 피험자에게 준비신호를 보낸 후 실험자가 자극 스타트 및 초기화 스위치 버튼(A-6)을 누른다.
- [0143] ⑨ 실험자는 피험자에게 신체의 어느 지점에서 자극이 인지되었는지 묻고 피험자는 그에 대답한다.
- [0144] ⑩ 몇 회의 예비 시험을 다양한 방식으로 행하여 피험자를 장치에 숙달시키고 그 정직성을 확인한다.
- [0145] ⑪ 상기한 ⑤, ⑥, ⑦, ⑧ 의 과정을 정식으로 시행한다.
- [0146] ⑫ 아래와 같은 표 2에 검사 결과를 기록한다.

표 2

검사 회차	자극 강도	자극 시간	자극 회수	번호	1	2	3	4	5	6	7	8	9	10
					변항	1	2	3	4	5	6	7	8	9
1	강	0.5초	1회	위치	우측 이마	좌측 이마	우측 상박	좌측 상박	우측 팔목	좌측 팔목	우측 허벅지	좌측 허벅지	우측 종아리	좌측 종아리
				단속		○		○	○	○		○	○	
				인지		√		√	√		√	√		
2	중	1초	3회	위치	우측 이마	좌측 이마	우측 상박	좌측 상박	우측 팔목	좌측 팔목	우측 허벅지	좌측 허벅지	우측 종아리	좌측 종아리
				단속	○	○		○		○		○	○	
				인지	√	√		√	√	√		√		√

3	약	1.5초	1회	위치	우측 이마	좌측 이마	우측 상박	좌측 상박	우측 팔목	좌측 팔목	우측 허벅지	좌측 허벅지	우측 종아리	좌측 종아리
				단속		○			○	○	○	○	○	
				인지		√		√	√		√	√		
4	강	0.5초	2회	위치	우측 이마	좌측 이마	우측 상박	좌측 상박	우측 팔목	좌측 팔목	우측 허벅지	좌측 허벅지	우측 종아리	좌측 종아리
				단속	○	○			○	○	○	○	○	
				인지	√	√		√	√	√		√	√	
5	강	2초	1회	위치	우측 이마	좌측 이마	우측 상박	좌측 상박	우측 팔목	좌측 팔목	우측 허벅지	좌측 허벅지	우측 종아리	좌측 종아리
				단속		○	○	○	○	○		○	○	
				인지		√		√	√	√		√	√	

- [0148] ⑬ 이때 보조 수단으로 피험자에게 앞의 도 6과 같은 촉각 자극기 배치도를 제공한 후, 자신에게 인지된 개소를 표시하게 할 수도 있다.
- [0149] ⑭ 이상과 같은 방식으로 검사한 후 그 결과를 통계 처리하여 피험자의 촉각 자극에 대한 인지 능력을 수량화한다.
- [0150] [실험예 2]
- [0151] 랜덤 스위치를 이용하여 피험자 스스로 주의력의 변화를 측정할 경우
- [0152] [실시에 1]의 ①~⑥의 과정을 그대로 밟는다.
- [0153] ⑦ 랜덤(Random) 작동 변환용 토글 스위치(A-7)를 커서 랜덤 모드로 들어간다.
- [0154] ⑧ 랜덤 작동 개수 설정 다이얼(A-5)로 작동할 촉각 자극기의 개수를 정한다.
- [0155] ⑨ 피험자 스스로 자극 스타트 및 초기화 원격 스위치 버튼(B-2)을 클릭한다.
- [0156] ⑩ 상기 ⑨와 거의 동시에 활성화된 촉각 자극 분배 스위치(A-2)에 인접한 LED(A-10)램프가 점등된다.
- [0157] ⑪ 상기 ⑨와 ⑩과 거의 동시에 촉각 자극 위치 표시 전광판(E)의 인체도에 활성화 된 개소가 점등된다(E-2).
- [0158] ⑫ 상기 ⑨, ⑩, 및 ⑪과 거의 동시에 활성화 된 촉각 자극기 말단(C-2)의 소형진동모터(C-1)가 작동하여 피부를 자극한다.
- [0159] ⑬ 인지된 진동 자극의 개소를 위의 표 2의 인지 항목에 체크한다.
- [0160] ⑭ 촉각 자극 위치 표시 전광판(E)의 점등 상태를 확인한다.
- [0161] ⑮ 상기 ⑭에서 확인한 점등 상태를 표 2의 위치와 단속 항목에 기입한다.
- [0162] 끝으로, 상기 ⑬을 ⑮와 비교하고 통계 처리함으로써 촉각 자극이 일어난 개소에 대한 자신의 인지능력을 수량화 한 후 이를 정상치와 비교하여 자신의 촉각 자극 인지 능력의 향상을 위한 자료로 삼는다.
- [0163] 이로써, 본 발명의 촉각 자극 분배 장치 및 방법은 유발된 자극의 개수와 위치(개소; 個所)에 대한 인지 여부를 확인할 때, E-Prime 소프트웨어와 같은 전문 프로그램을 사용하지 않고 간단한 구성으로, 사용자, 즉 실험자 및 /또는 피험자가 장치를 반복 사용하기 용이하게 구성되어, 다수의 촉각 자극기를 자극의 개수와 위치를 달리하여 수동 또는 자동으로 동작시키는 촉각 자극제어기를 사용하여 촉각 자극을 유발시킴으로써, 유발된 자극의 개수와 위치(개소; 個所)에 대한 인지 여부를 확인하기 용이하다.
- [0164] 본 발명의 촉각 자극 분배 장치를 사용할 경우 촉각 자극에 대한 주의적 인지 능력을 객관적인 지표로 나타낼 수 있다. 본 발명의 촉각 자극 분배 장치와 방법을 이용하여 가장 먼저 해야 할 일은 촉각 자극에 대한 주의적 인지 능력의 연령별, 성별, 직업별 표준치를 작성하고, 촉각 자극기(Cx)의 부착 위치, 자극의 지속 시간, 자극의 세기 등이 자극 인지 정도에 끼치는 영향을 찾을 수 있는 연구를 수행할 수 있다.
- [0165] 이런 연구를 통해 기초자료가 축적되면 질병의 진단이나 개인별 주의적 인지 능력의 측정, 신체 위치 별 촉각

민감도의 측정, 명상요법의 효과 검증 등 여러 분야에서 본 장치가 널리 활용될 수 있을 것으로 기대된다.

[0166]

인간의 정신 상태를 객관적으로 나타내는 장치로 EEG(뇌파계), PET(양성자방출단층촬영), fMRI(기능성자기공명영상) 등이 있는데, 본 장치는 정신적 능력 중 하나인 촉각적 주의를 통한 인지 능력을 객관적으로 측정한다는 점에서 이런 장치들의 부족한 점을 보완할 수 있을 것이다.

지금까지 촉각 자극제어기와 촉각자극기를 전원 케이블로 연결하여 촉각 자극제어기로 촉각 자극기를 동작시키는 전원을 단속하는 것을 예로 하여 설명하였으나, 촉각 자극제어기와 촉각자극기 사이에 연결되는 전선(케이블)을 대체하여 근거리 무선 통신 기술을 접목하여 구현할 수 있다. 근거리 무선 통신 기술로서 적외선 통신, 블루투스 방식 등이 적용된다. 이러한 유선을 무선으로 대체함은 발명의 기술분야에서 통상의 지식을 가진 자에 의하여 자명함으로 그 상세한 설명은 생략하기로 한다.

이상에서는 본 발명의 바람직한 실시예를 설명하였으나, 본 발명의 권리범위는 이에 한정되지 않으며, 본 발명의 실시예와 실질적으로 균등한 범위에 있는 것까지 본 발명의 권리범위가 미치는 것으로 본 발명의 정신을 벗어나지 않는 범위 내에서 당해 발명이 속하는 기술분야에서 통상의 지식을 가진 자에 의해 다양한 변형 실시가 가능한 것이다.

본 발명의 촉각 자극 개소 인지 시험을 위한 촉각 자극 분배 장치 및 방법을 제공하여, 피험자의 몸통이나 사지, 손발이나 얼굴 등 피부의 여러 지점에, 예를 들어, 소형진동모터가 내장된 촉각자극기를 부착하고 일정시간 동안 임의의 지점에 자극을 가한 후, 피험자가 그 가운데 몇 가지를 정확하게 인지하는지 여부를 조사하면 피험자의 주의 능력(주의력)을 숫자로 나타낼 수 있어, 주의력에 대한 객관적인 지표, 상기 주의력의 연령별, 성별, 직업별 표준치, 및 촉각 자극기의 부착 위치와 자극 인지 정도의 상관관계와 같은 기초자료가 축적되면 질병의 진단이나 개인별 인지능력의 측정, 명상요법의 효과 검증 등 여러 분야에 널리 활용될 수 있다.

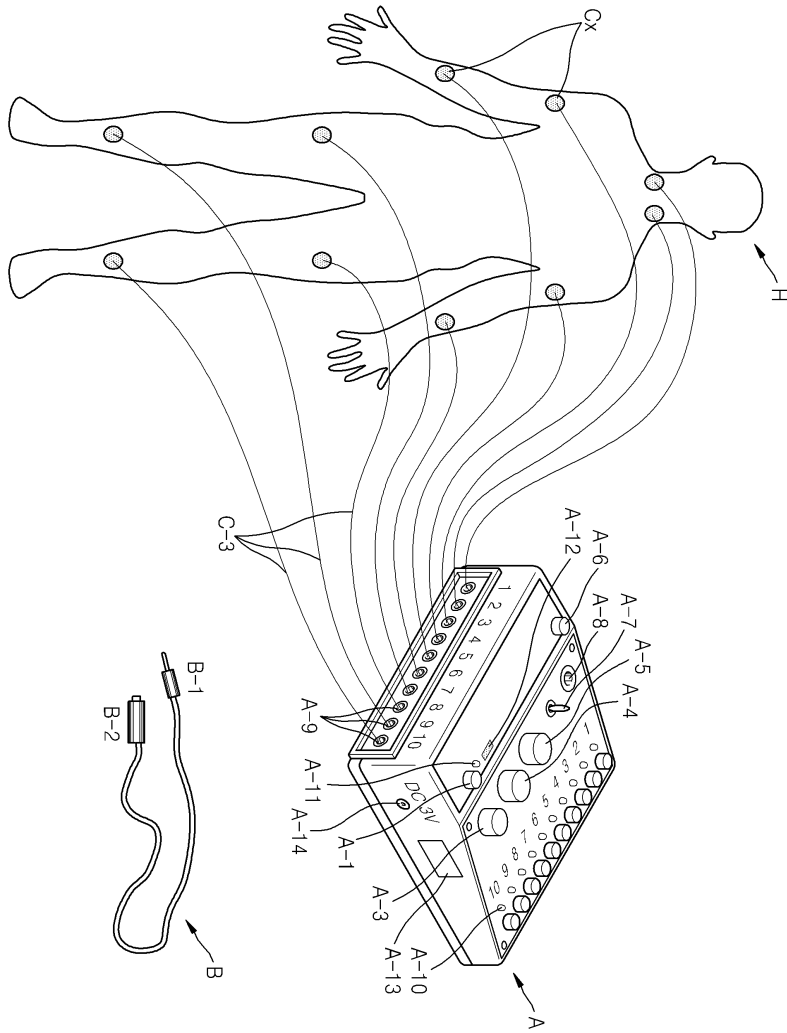
부호의 설명

[0167]

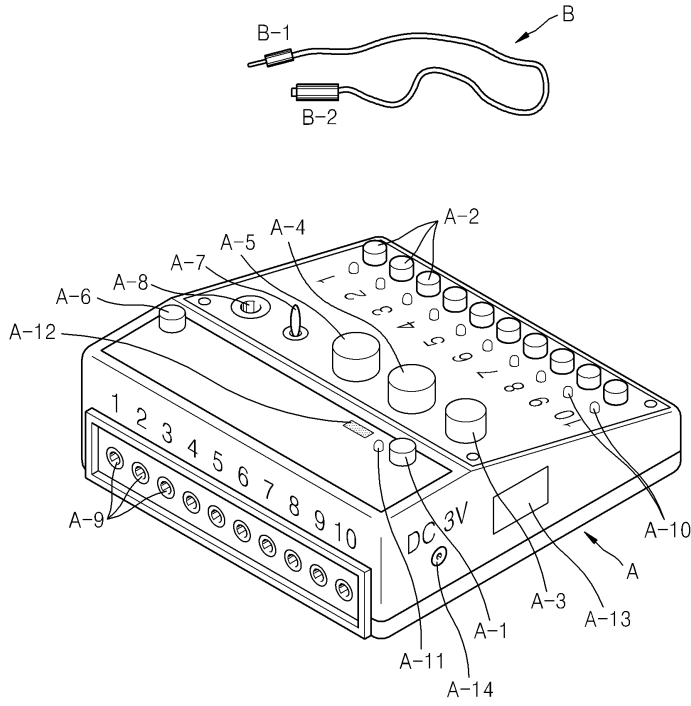
- 200: 촉각 자극 제어기, 205: 전원
- 210: 마이컴, 220: 자극 강도/지속시간 설정부
- 230: 랜덤 작동 변환용 토글 스위치 240: 랜덤 작동개수 설정기
- 250: 랜덤신호발생기
- 260: 자극 스타트 및 초기화 스위치
- 270: 촉각 자극 분배 스위치
- 280: 자극 스타트 및 초기화 원격 스위치
- 290: 동작 스위치 300: 촉각 자극기

도면

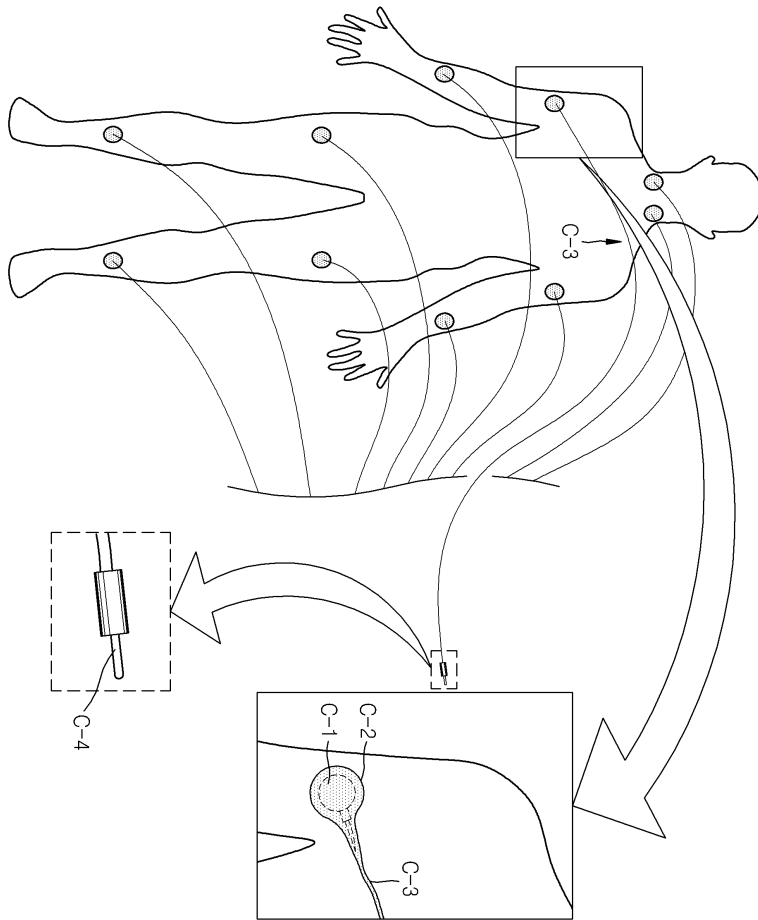
도면1



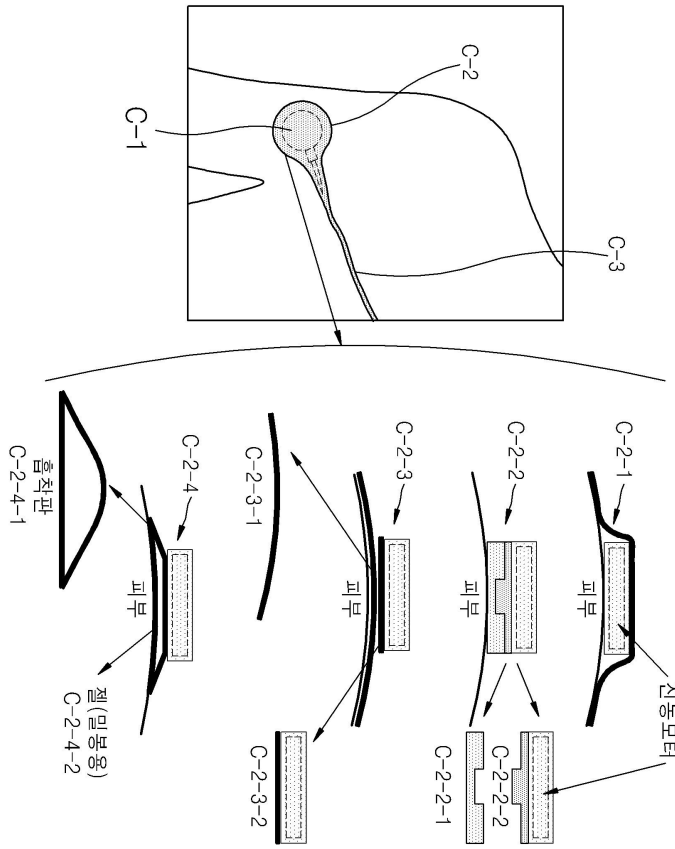
도면2



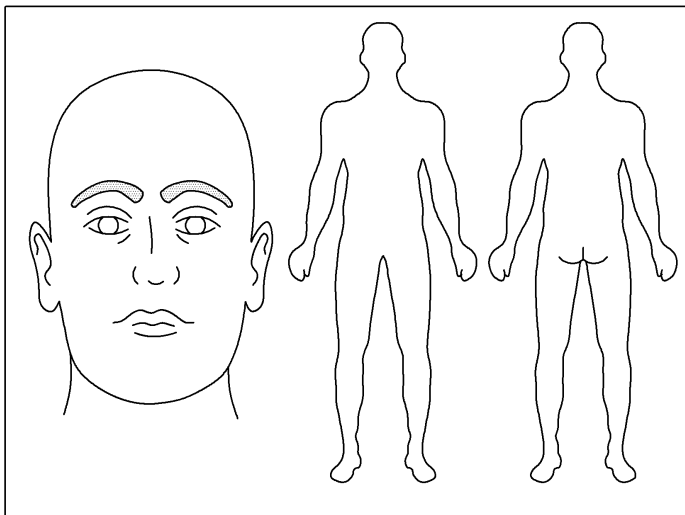
도면3



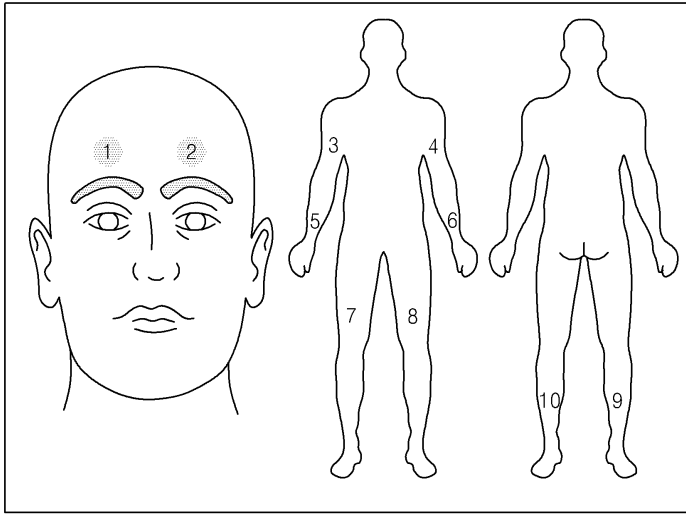
도면4



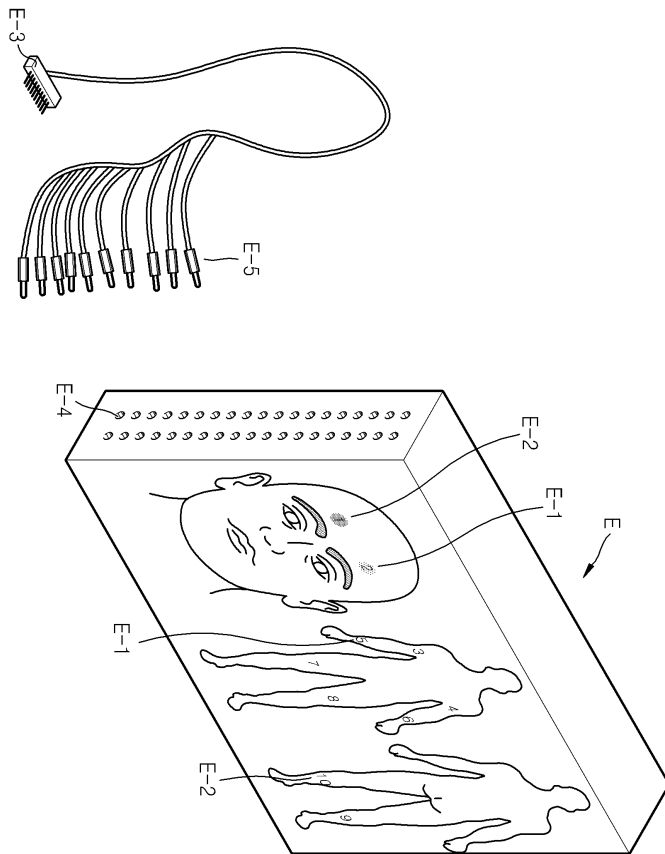
도면5



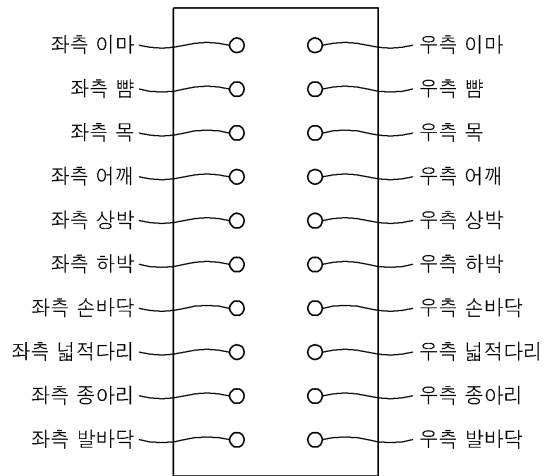
도면6



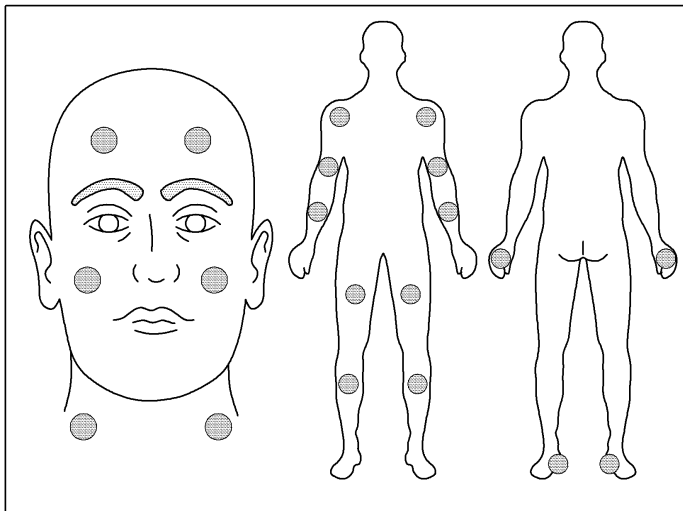
도면7



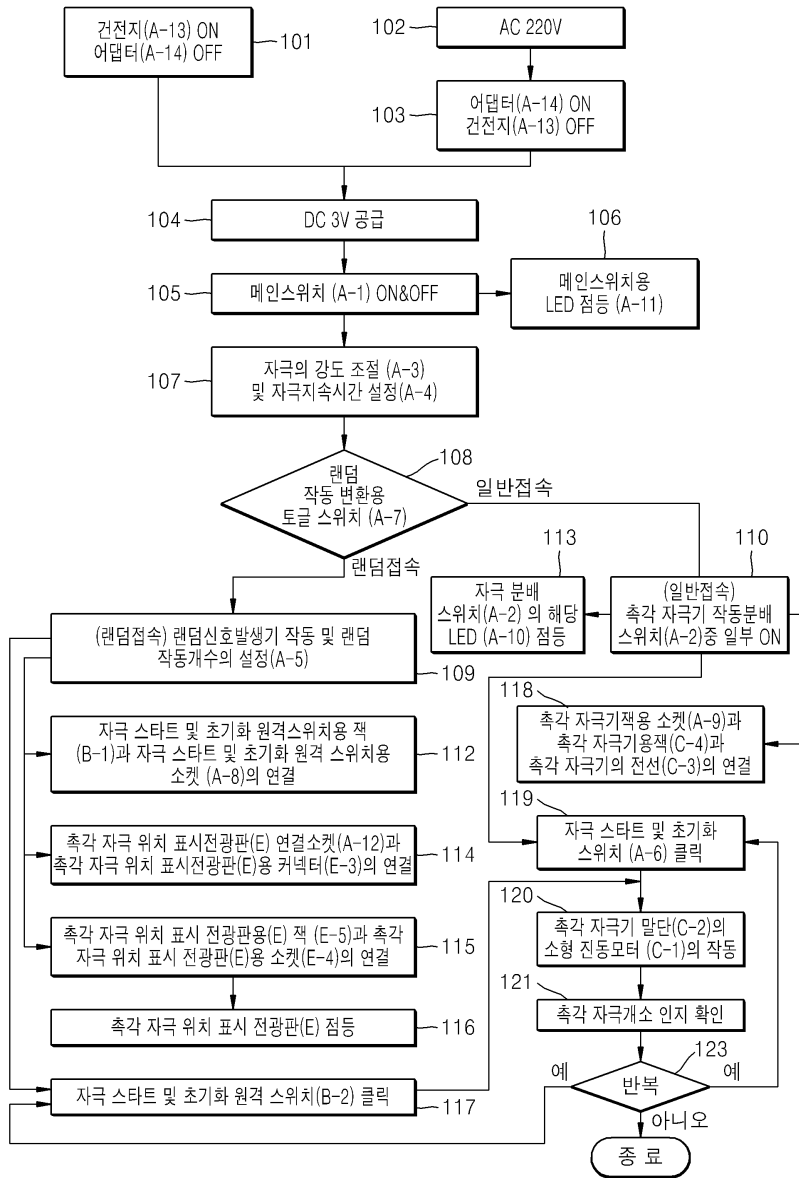
도면8



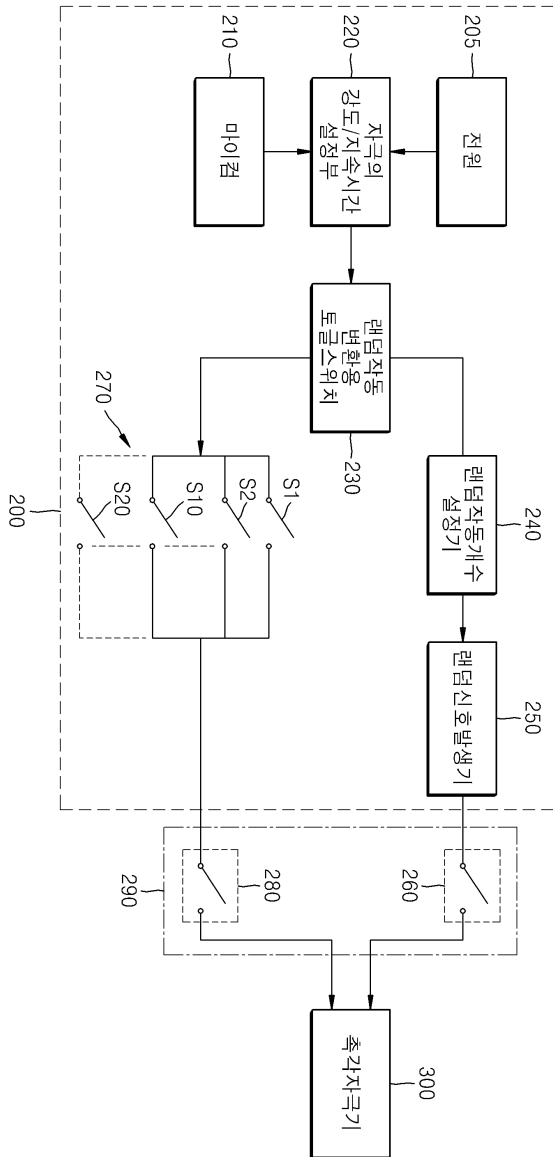
도면9



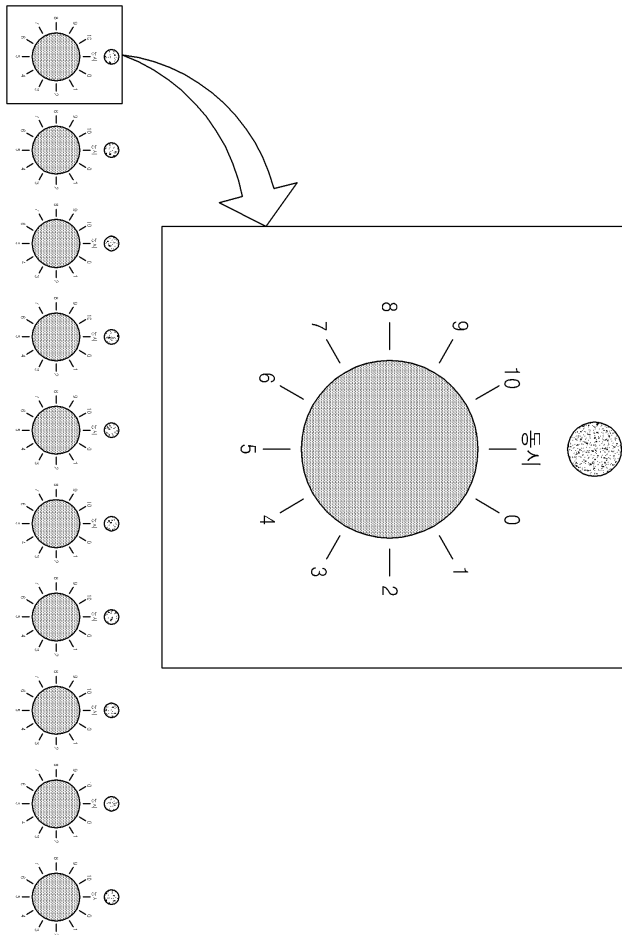
도면10



도면11



도면12



专利名称(译)	发明名称：触觉刺激分配装置和用于触觉刺激点（认知）测试的方法		
公开(公告)号	KR101558082B1	公开(公告)日	2015-10-08
申请号	KR1020140023674	申请日	2014-02-27
[标]申请(专利权)人(译)	东国大学校庆州校区产学协力团		
申请(专利权)人(译)	100000000亿周东国大学校园学术合作		
当前申请(专利权)人(译)	100000000亿周东国大学校园学术合作		
[标]发明人	KIM SUNG CHUL		
发明人	KIM, SUNG CHUL		
IPC分类号	A61B5/00 A61H23/02 A61H39/00		
CPC分类号	A61B5/00 A61B5/168 A61H23/02 A61H39/00 A61H39/007 A61H2201/5002 A61H2201/5007 A61H2201/5043 A61H2230/10		
代理人(译)	LEE, JIN MYOUNG		
其他公开文献	KR1020150102177A		
外部链接	Espacenet		

摘要(译)

本发明涉及一种触觉刺激分布装置及其方法，其中多个触觉刺激器可拆卸地并且临时地附接到人体的躯干，脸部，腿部和手臂等的皮肤的适当位置，使用小振动马达作为多个触觉刺激器，并且使用触觉刺激控制器引起触觉刺激，以在改变多个触觉刺激器的刺激的数量和位置的同时手动或自动操作多个触觉刺激器。因此，该设备具有简单的配置，其允许用户，即实验者和/或受检者容易地使用该设备，而不使用诸如E-prime软件的专业程序，以便检查数字和识别所引起的刺激的位置（点）。一种用于触觉刺激点识别测试的触觉刺激分布装置，包括：多个触觉刺激器，其可拆卸地连接到人体表面，并且当向其提供操作电力时产生触觉刺激；触觉刺激控制器，其连接到多个触觉刺激器并控制多个触觉刺激器的操作，使得多个触觉刺激器单独地且选择性地产生触觉刺激；用于命令触觉刺激器的刺激开始和初始化开关，其被确定为在从触觉刺激控制器向触觉刺激器提供操作控制信号之后操作，操作。

