



(19) 대한민국특허청(KR)
(12) 등록특허공보(B1)

(45) 공고일자 2013년04월29일
(11) 등록번호 10-1259236
(24) 등록일자 2013년04월23일

- (51) 국제특허분류(Int. Cl.)
A61B 5/00 (2006.01) G06F 13/00 (2006.01)
G06F 19/00 (2011.01)
- (21) 출원번호 10-2010-7012614
- (22) 출원일자(국제) 2008년11월05일
심사청구일자 2010년06월08일
- (85) 번역문제출일자 2010년06월08일
- (65) 공개번호 10-2010-0107443
- (43) 공개일자 2010년10월05일
- (86) 국제출원번호 PCT/IB2008/003491
- (87) 국제공개번호 WO 2009/060307
국제공개일자 2009년05월14일
- (30) 우선권주장
11/983,613 2007년11월09일 미국(US)
- (56) 선행기술조사문헌
US20020016553 A1*
US20040176700 A1*
US20060084847 A1
JP11113856 A
*는 심사관에 의하여 인용된 문헌

- (73) 특허권자
비시오메드 그룹 에스아
프랑스, 에프-75016 파리, 빅터 휴고, 21 에비뉴
- (72) 발명자
세반, 에릭
프랑스, 에프-75020 파리, 스퀘어 드 바르 8
- (74) 대리인
청운특허법인

전체 청구항 수 : 총 9 항

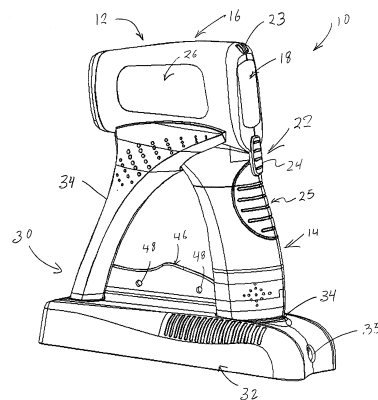
심사관 : 김재호

(54) 발명의 명칭 **비침습형 의료 데이터 수집 어셈블리**

(57) 요약

적어도 하나, 그러나 보다 자세하게는 다수의 환자로부터 의료 데이터를 수집하도록 구성된 어셈블리로서, 수집된 상기 의료 데이터는 제한하는 것은 아니나 체온 판독을 포함한다. 핸드-헬드 장치 또는 하우징은 상기 환자의 미리 결정된 타겟과 관련 공간의 동작 위치에서 이용가능하다. 센서 어셈블리는 의도된 의료 데이터를 수집하도록 동작하고, 메모리 어셈블리는 상기 수집된 데이터를 동시에 저장하도록 한다. 디스플레이 어셈블리는 다수의 환자 중 소정의 환자로부터 상기 수집된 의료 데이터가 선택적으로 접근되고, 상기 디스플레이 어셈블리 상에 보여지며, 상기 수집된 데이터가 비롯된 각각의 다수의 환자에 해당하는 추가 식별 정보와 상관될 수 있다. 도킹 스테이션은 상기 하우징에 제거 가능하게 연결될 수 있으며, 상기 메모리 어셈블리에서 상기 의료 데이터에 접근하고 그것이 추가 저장 및/또는 처리를 위해 원격 처리기 또는 유사한 시설로 전송되도록 구성된 데이터 전송 어셈블리를 포함한다.

대표도 - 도1



특허청구의 범위

청구항 1

적어도 하나의 개인으로부터 의료 데이터를 수집하도록 구성된 어셈블리에 있어서,

환자와 관련된 동작 위치에서 이용가능하고, 사용자의 한 손에 쥐어지고 동작되도록 규격화되고 구성된 핸들부 및 헤드부를 포함하는 하우징을 구비한 핸드 헬드 장치;

상기 하우징의 헤드부 상에 배치되고, 상기 하우징이 상기 동작 위치에 있는 동안 상기 의료 데이터를 비침습적으로 즉시 결정하기 위해 구성된 센서 어셈블리;

다수의 환자의 수집된 의료 데이터를 동시에 저장하도록 상기 센서 어셈블리와 협동적으로 구성되고, 상기 다수의 환자의 관련된 식별 정보의 입력을 허용하는 인터페이스와 연관된 메모리 어셈블리;

상기 하우징의 헤드부 상에 배치되고, 수집된 의료 데이터를 보기 위해 구성되며, 환자로부터 이제 막 수집되거나 상기 메모리 어셈블리로부터 저장되고 계속 접근되었던 의료 데이터를 디스플레이하기 위해 상기 센서 어셈블리와 상기 메모리 어셈블리 모두에 상호적으로 연관된 디스플레이 어셈블리;

상기 하우징에 적어도 부분적으로 배치되고, 상기 메모리 어셈블리에 저장된 상기 의료 데이터를 선택적으로 접근하도록 구성되고, 상기 센서 어셈블리 및 메모리 어셈블리에 동작적으로 연관되며, 하우징의 핸들부를 잡고 지지하도록 사용자의 손이나 손가락, 또는 상기 손 및 손가락에 의해 조작되는 다수의 동작 또는 제어 버튼을 구비한 제어 어셈블리;

상기 하우징에 동작적이고 제거가능하게 연결된 도킹 스테이션; 및

상기 도킹 스테이션에 적어도 부분적으로 배치되고 상기 메모리 어셈블리에 저장된 상기 의료 데이터를 원격 처리 시설에 전송하도록 상기 메모리 어셈블리와 협동적으로 구성되며, 상기 메모리 어셈블리와 상기 원격 처리 시설 간 무선 통신을 위해 더 구성된 의료 데이터 전송 어셈블리를 포함하며,

상기 동작 위치에는 상기 환자로부터 미리 결정된 이격 거리 내에 배치된 상기 하우징이 포함되고,

상기 디스플레이 어셈블리는 상기 제어 어셈블리의 수동 조건에 의해 독립적으로든 자동으로든 활성화되는 것을 특징으로 하는 어셈블리.

청구항 2

청구항 1에 있어서, 상기 센서 어셈블리는 적외선 열감지 기능을 포함하고, 상기 환자의 체온에 의해 적어도 부분적으로 정의된 의료 데이터를 결정하도록 구성되는 것을 특징으로 하는 어셈블리.

청구항 3

청구항 1 또는 2에 있어서, 상기 동작 위치는 상기 환자의 타겟 영역으로부터 미리 결정된 이격 거리에 배치된 상기 하우징과 상기 센서 어셈블리를 포함하는 것을 특징으로 하는 어셈블리.

청구항 4

청구항 1 또는 2에 있어서, 상기 센서 어셈블리는 상기 동작 위치에 배치 시 상기 환자의 체온을 결정하도록 구성되고, 상기 동작 위치는 상기 환자의 이마에 의해 정의된 타겟 영역으로부터 미리 결정된 이격 거리에 의해 정의되는 것을 특징으로 하는 어셈블리.

청구항 5

청구항 1 또는 2에 있어서, 적어도 상기 센서 어셈블리와 동작적으로 연관되고, 상기 의료 데이터가 미리 결정된 파라미터 초과 시 알람을 생성하도록 구성된 알람 어셈블리를 더 포함하는 것을 특징으로 하는 어셈블리.

청구항 6

청구항 1 또는 2에 있어서, 상기 제어 어셈블리는 메모리 어셈블리에 저장된 식별 정보를 접근하여 상기 수집된

의료 데이터와 다수의 환자 중 대응 환자를 상관시키도록 더 구성되는 것을 특징으로 하는 어셈블리.

청구항 7

청구항 6에 있어서, 상기 제어 어셈블리는 상기 메모리 어셈블리와 동작적으로 연관되고, 다수의 환자 중 소정의 수집된 의료 데이터와 식별 정보의 선택적 접근이 용이하도록 구성된 검색 성능을 포함하는 것을 특징으로 하는 어셈블리.

청구항 8

청구항 1에 있어서, 상기 의료 데이터 전송 어셈블리는 선택된 환자의 수집된 의료 데이터와 식별 정보를 상기 원격 처리 시설에 전송하도록 구성되는 것을 특징으로 하는 어셈블리.

청구항 9

청구항 8에 있어서, 상기 메모리 어셈블리와 상기 제어 어셈블리는 상기 원격 처리 시설로의 전송 후에 상기 메모리 어셈블리에 상기 의료 데이터와 식별 정보를 저장하도록 협동적으로 구성되는 것을 특징으로 하는 어셈블리.

청구항 10

삭제

청구항 11

삭제

청구항 12

삭제

청구항 13

삭제

청구항 14

삭제

청구항 15

삭제

명세서

기술분야

[0001] 본 발명은 온도 및/또는 환자에 대해 동작적으로 배치된 핸드-헬드 장치를 이용한 기타 의료 데이터를 수집하기 위해 구성된 비침습형(non-invasive) 의료 데이터 수집 어셈블리에 관한 것이다. 메모리 어셈블리, 디스플레이 어셈블리 및 제어 어셈블리는 선택적이고 반복적으로 접근되고, 디스플레이되며 저장될 수 있는 다수의 각기 다른 환자들로부터 의료 데이터의 저장을 용이하게 하기 위해 모두 동작적으로 서로 관련되고 협동적으로 구성된다. 데이터 전송 용량은 상기 메모리 어셈블리로부터 수집된 의료 데이터를 원격 처리 시설로 전송하기 위해 제공된다.

배경기술

[0002] 인체뿐만 아니라, 동물들과 고체든, 액체든 또는 기체든 기타 오브젝트들은 복사(radiation)에 의해 에너지를 방출하며, 상기 복사의 세기는 상기 오브젝트의 온도를 나타낸다. 이와 같이, 인체 또는 동물 환자의 체온과 같은 의료 데이터는 상기 환자로부터 발산되는 복사의 세기의 결정에 의해 획득될 수 있다.

[0003] 가열 복사의 사용에 의한 체온 측정 방법은 많은 이점을 가지며, 소정의 단점들 및 더 많은 종래 체온계 또는

유사한 체온 획득 장치와 관련된 문제들을 극복한다. 이와 같이, 체온을 측정하는 방법들은 접촉형 및 비접촉형 장치를 포함하는 두 카테고리들로 분류될 수 있다. 상기 접촉형 체온계 또는 체온 측정 장치의 경우, 열은 접촉 표면 또는 상기 장치 또는 그 특정 부분과 검사중인 환자의 타겟 영역과 물리적으로 맞물리는 것에 의한 인터페이스를 통해 체온 측정 기계로 직접 전달된다. 반대로, 비접촉형 체온계 또는 체온 획득 어셈블리는 개인의 타겟 영역으로부터 이격된 거리에 배치되고, 그것이 상기 개인의 타겟 영역으로부터 발산됨에 따른 복사를 감지하도록 구성될 수 있다.

[0004] 많은 예에서, 상기에 설명한 바와 같은 비접촉형 방식에서의 체온 측정 결과는 이전의 접촉형 장치에 비해 더욱 정확하다. 이는 부분적으로, 상기 타겟에 대한 체온 감지 요소의 영향이, 특히 상기 타겟의 열 용량이 상대적으로 작을 경우 더 작다는 사실 때문이다. 의료 검사의 경우, 그것은 고질적이고, 비현실적이거나 어떤 경우엔 획득될 체온으로부터 환자에 대한 위치 또는 타겟 영역에 기초한 접촉형의 열 측정 장치를 이용하는데 위험할 수도 있다. 이에 따라, 제한하는 것은 아니나 체온을 포함하는 의료 데이터를 수집하기 위한 체온계 및 의료 장치의 발전이 상당히 진전되었다. 이와 같이, 그것은 상기 비접촉형 체온 획득 장치가 많은 체온 획득 어플리케이션에 바람직할 수 있다는 것을 알았다. 또한, 비접촉형 기법에 의해 체온을 획득하는 데 있어서 적외선 기술의 사용은 많은 경우에 바람직할 수 있다. 과거에, 적외선 체온계는 종종 환자의 귀나 다른 적절한 구멍에 그 프로브 일부를 삽입하는 것이 고려되었다. 하지만, 적외선 체온계 및 그와 관련된 기술의 발전은 체온의 정확한 판독(readings)을 허용한다. 적외선 체온계의 이러한 발전에도, 종래 및/또는 상업적으로 이용가능한 장치에 의해 이용가능하지 않은 어떠한 제한이 여전히 존재한다.

발명의 내용

해결하려는 과제

[0005] 따라서, 다수의 환자들로부터 또는 일정기간을 거쳐 계속적으로 한 환자로부터 수집된 체온 또는 기타 의료 데이터를 저장할 수 있는 개선되고 제안된 비접촉형 의료 데이터 수집 어셈블리에 대한 이러한 영역에서의 요구가 있다. 이와 같이, 신규 및 제안된 의료 데이터 수집 어셈블리는 상당한 수의 수집된 체온 또는 기타 의료 데이터의 저장을 위한 충분한 메모리 용량뿐만 아니라 상기 저장된 체온을 쉽고 빠르게 접근할 수 있는 능력을 병합해야 한다. 또한, 이러한 제안되고 개선된 의료 데이터 수집 어셈블리는 상기 의료 데이터가 수집될 때 개별적인 환자들에 의한 각각의 체온 또는 그와 유사한 수집된 데이터를 인식할 수 있고, 아마 시간, 날짜 등과 같은 기타 요구된 정보를 포함할 수 있어야 한다.

[0006] 결국, 이러한 개선되고 제안된 의료 데이터 수집 어셈블리의 또 다른 추가 특징은 하나 이상의 추가적인, 원격으로 위치된 처리 시설로 수집된 의료 데이터를 다운로드할 능력이 있어야 한다. 이러한 처리 시설은 상당한 저장 용량 및 상기 데이터 수집 어셈블리뿐만 아니라 다수의 기타 원격으로 위치된 처리 시설 중 어느 하나에 의한 상호작용에 근거하여 통신하기 위한 능력을 가지는 다양한 컴퓨터 시설을 포함하는 다양한 구조 및 동작 특징을 가질 수 있다.

과제의 해결 수단

[0007] 본 발명은 적어도 한 환자, 그러나 실제로 비접촉 방식으로 다수의 환자로부터 의료 데이터를 수집하도록 구성된 장치에 관한 것이다. 상기 수집된 의료 데이터는 환자 또는 환자들의 체온을 포함할 수 있으며, 또한 혈압, 혈당 수준 등과 같은 추가적인 및/또는 기타 정보를 포함할 수 있다.

[0008] 게다가, 본 발명의 의료 데이터 수집 어셈블리는 사용자의 한 손에 쥐어지고 동작되도록 규격화되고 구성된 하우징을 포함하는 핸드 헬드 장치를 포함한다. 이렇게 사용될 때, 상기 하우징은 검사중인 환자에 대해 미리 결정된 동작 위치로 배치된다. 하기에 보다 자세히 설명된 바와 같이, 상기 동작 위치는 제한하는 것은 아니나 환자의 아미와 같은 환자의 타겟 영역으로부터 미리 결정된 이격 거리로 바람직하게 배치되어 있는 핸드-헬드 하우징을 포함한다. 그러므로, 상기 장치의 핸드-헬드 하우징은 상기 미리 결정된 의료 데이터를 수집하고 쉽게 접근가능한 방식으로 하나 또는 다수의 환자로부터 수집된 데이터를 나타내는 다수의 판독을 저장하는 것을 돕는 다수의 상호 연결된 또는 동작적으로 연관된 구성요소를 포함한다.

[0009] 덧붙여, 디스플레이 어셈블리가 상기 핸드-헬드 장치에 장착되고, 센서 어셈블리뿐만 아니라 메모리 어셈블리 둘 모두와 통신하도록 상호 연결되거나 동작적으로 관련된다. 상기 센서 어셈블리는 의도된 의료 데이터를 결정하고 획득하도록 구성되고, 상기 메모리 어셈블리는 일단 상기 센서 어셈블리에 의해 획득되면 상기 의료 데이터를 저장하도록 구성된다. 제어 어셈블리는 상기 하우징 상에 배치되고, 환자와 관련된 상기 하우징을 잡고,

지지하고 위치하도록 제공하는 사용자의 손에 의한 것과 같이 그 외부로부터 접근가능하고 쉽게 동작가능하다. 따라서, 상기 하우징의 외부에 장착된 다수의 핸드 조작 버튼, 스위치 등을 포함할 수 있는 상기 제어 어셈블리는 제한하는 것은 아니나, 상기 센서 어셈블리, 메모리 어셈블리 및 디스플레이 어셈블리를 포함한 다양한 구성 요소들 간 상호적인 통신을 활성화, 동작 및/또는 달성하도록 제공된다.

[0010] 또한, 상기 제어 어셈블리뿐만 아니라 상기 디스플레이 어셈블리기와 연관된 상기 센서 어셈블리 및 메모리 어셈블리의 상호적이고 통신적인 특징은 상기 핸드-헬드 하우징이 환자와 관련된 비침습형 공간에서 상술한 동작 위치에 있을 때 상기 센서 어셈블리를 활성화되게 한다. 상기 제어 어셈블리의 추가 동작은 상기 의도된 의료 데이터의 수집을 용이하게 하는 상기 센서 어셈블리를 활성화되게 할 것이다. 사실상 동시에 이와 같은 데이터의 수집을 위해, 상기 제어 어셈블리는 상기 디스플레이 어셈블리에 직접 상기 수집된 데이터를 전달하도록 더 동작될 수 있다. 대안적으로, 상기 수집된 데이터는 상기 메모리 어셈블리에 자동으로 전달 및/또는 저장될 수 있다. 어느 경우든, 상기 디스플레이 어셈블리는 구성되고, 환자로부터 이제 막 수집되거나 상기 메모리 어셈블리로부터 저장되고 계속 접근되었던 의료 데이터를 디스플레이하기 위한 상기 센서 어셈블리와 상기 메모리 어셈블리 모두에 상호적으로 연관된다.

[0011] 게다가, 상기 메모리 어셈블리는 제한하는 것은 아니나 다수의 환자로부터 획득된 다수의 체온과 같은 각각의 미리 결정된 수의 수집된 데이터 측정의 선택적 접근을 저장하고 허용하도록 구성된다. 대안적으로, 다수의 체온은 미리 결정된 시간을 거쳐 단일 환자로부터 획득되고, 수집 시 계속 저장될 수 있다. 상기 제어 어셈블리의 동작은 상기 디스플레이 어셈블리 상에서 그의 관측 또는 관점을 용이하게 함으로써 상기 메모리 어셈블리에 저장된 소정의 상기 수집된 의료 데이터에 접근되도록 할 것이다. 상기 메모리 어셈블리와 상호작용하고 있는 상기 제어 어셈블리의 추가적인 특징은 상기 메모리 어셈블리에 저장된 각각의 상기 수집된 의료 데이터 입력에 해당하는 정보 데이터의 입력이다. 보다 자세하게, 상기 다수의 환자의 각각의 아이덴티티를 나타내는 "식별 정보"는 적절한 사용자 인터페이스, 바람직하게는 핸드 헬드 장치에 의해 입력될 것이다. 이와 같이, 하나 이상의 환자로부터 획득된 체온과 같은 각 의료 데이터 입력은 상기 수집된 데이터가 쉽게 식별되고 정해진 환자와 직접 관련될 수 있도록 적절한 식별 정보와 직접 연관될 수 있다. 또한, 상기 사용자 인터페이스는 체온 취득 시간 또는 수집된 기타 의료 데이터뿐만 아니라 체온 또는 기타 수집된 의료 데이터를 보다 정확하게 평가하는데 사용될 수 있는 기타 적당한 정보와 같은 추가 및/또는 보충 정보를 입력할 수 있다.

[0012] 본 발명의 적어도 하나의 바람직한 실시 예의 동작적이고 구조적인 또 다른 특징은 상기 수집 어셈블리의 핸드-헬드 하우징 일부와 관련되어 지지함에 있어 제거가능하게 연결 및/또는 배치되는 도킹 스테이션(docking station)의 포함이다. 게다가, 상기 도킹 어셈블리는 데이터 전송 어셈블리를 포함할 수 있으며, 그렇지 않으면 상기 핸드-헬드 하우징의 메모리 어셈블리와 연관된 통신에 있어 연결 또는 배치되도록 구성될 수 있다. 보다 자세하게, 상기 하우징이 상기 도킹 어셈블리 상에 동작 방향으로 제거가능하게 지지되는 경우, 상기 도킹 어셈블리와 연결된 상기 데이터 전송 어셈블리 및 상기 핸드-헬드 하우징과 연관된 상기 메모리 어셈블리 간 상호적인 통신이 있다. 이러한 동작적이고 상호적인 통신은 상기 저장되고 수집된 의료 데이터를 상기 데이터 전송 어셈블리 및/또는 그와 연관된 소정의 보충 저장 용량으로 효과적으로 다운로드되게 한다. 대안적으로, 상기 메모리 어셈블리로부터 상기 수집되고 저장된 의료 데이터의 다운로드 대신, 본 발명의 일 실시 예는 상기 원격 처리 시설로 상기 데이터 전송 어셈블리에 의한 상기 메모리 어셈블리에 저장된 데이터의 직접 접근 및 전송을 포함한다. 상기 데이터 전송 어셈블리와 상기 메모리 어셈블리 간 상호적인 통신은 블루투스 프로토콜의 이용을 포함한 배선 접속, 무선 접속에 의해 또는 다른 적절한 통신 수단에 의해 달성될 수 있다.

[0013] 일단 상기 수집된 의료 데이터가 상기 핸드-헬드 하우징의 메모리 어셈블리로부터 접근 또는 다운로드되면, 상기 데이터 전송 어셈블리는 저장 및/또는 추가 처리를 위해 상기 수집된 의료 데이터를 원격 지점에 전송하도록 더 구성된다. 이와 같이, 상기 데이터 전송 어셈블리는 제한하는 것은 아니나 원격 컴퓨터와 같은 원격 처리 시설과 한 가지 또는 두 가지 방법으로 통신하도록 구성될 수 있다.

발명의 효과

[0014] 따라서, 본 발명에 따르면, 상기 원격 처리 시설은 추가적이고, 보다 큰 용량 저장, 선택적 접근 및 검토가 가능하며, 추가 원격 처리 시설 및/또는 기타 처리 과정으로 수신되고 수집된 의료 데이터의 추가 전송이 가능할 수 있다.

[0015] 동시에 본 발명의 수집 어셈블리의 핸드-헬드 하우징 일부와 관련된 상기 메모리 어셈블리는 상기 데이터 수집 어셈블리에 의해 접근된 후 거기에 저장된 수집된 다수의 의료 데이터를 여전히 보유할 수 있다는 점이 강조된다. 따라서, 상기 수집된 의료 데이터는 상기 데이터 전송 어셈블리에 의한 이러한 의료 데이터의 전송이 일어

난 후에도 개별적으로 접근되고 상술한 디스플레이 어셈블리 상에 디스플레이될 것이다.

[0016] 본 발명의 이러한 그리고 기타 목적들, 특징들 및 이점들은 상세한 설명뿐만 아니라 도면을 고려하여 설명될 때 더욱 분명해질 것이다.

도면의 간단한 설명

[0017] 본 발명의 본질의 더 완전한 이해를 위해, 참조는 하기의 상세한 설명이 수반한 도면들과 관련하여 획득되어야 한다:

도 1은 본 발명의 의료 데이터 수집 어셈블리의 후면 사시도이다.

도 2는 도1에 도시된 실시 예의 전면 사시도이다.

도 3은 도 1 및 2의 실시 예의 전면도이다.

도 4는 도 1-3의 실시 예의 후면도이다.

도 5는 제한하는 것은 아니나 도 1-4의 실시 예들의 어셈블리의 핸드-헬드 하우징 부분과 일차적으로 연관된 다양한 동작 구성요소들을 나타내는 개략도이다.

도 6은 도 1-4의 실시 예들의 부분인 도킹 어셈블리와 연관된 다양한 동작 구성요소들의 개략도이다.

상기 도면의 몇몇 부분에 걸쳐 동일한 참조 부호는 동일한 부분을 나타낸다.

발명을 실시하기 위한 구체적인 내용

[0018] 수반된 도면들에 나타난 바와 같이, 본 발명은 일반적으로 10으로 표시된 비침습형 의료 데이터 수집 어셈블리 에 관한 것이다. 게다가, 상기 수집 어셈블리(10)는 상기 데이터 수집 과정 동안 수동으로 동작되도록 구성된 일반적으로 12로 표시된 하우징을 구비한 핸드 헬드 장치를 포함한다. 상기 하우징(12)의 구조적 세부항목들은 디스플레이 어셈블리(18)와 센서 어셈블리(20)가 배치되는 일반적으로 14로 표시된 핸들부를 포함한다. 도시된 바와 같이, 상기 디스플레이 어셈블리(18)와 상기 센서 어셈블리(20) 둘의 동작 구성요소, 회로 등은 상기 장치 또는 하우징(12)의 헤드부(16)의 적어도 일부 중공 내부 안에 포함된다. 이와 같은 상기 구성요소들은 도 5의 개략도를 참조하여 더 자세하게 설명되는 바와 같이, 상호 연결되거나 그렇지 않으면 그들 사이에 상호적인 통신을 수립하기 위해 동작적으로 연관된다.

[0019] 제어 어셈블리는 일반적으로 적어도 일부가 22로 일컬어지고, 하나 또는 다수의 제어 버튼 또는 기타 제어 구조들(24, 25) 등을 포함하며, 이는 상기 하우징(12)을 잡고 지지하게 되도록 사용자의 손 및/또는 손가락에 의해 조작될 수 있다. 다수의 상기 제어 버튼들(24, 25) 등은 도 1 및 4에 제시된다. 하지만, 많은 다른 동작 버튼들 또는 제어 멤버들이 또한 상기 제어 어셈블리(22)의 적어도 일부를 정의할 수 있으며, 상기 하우징(12) 상에 쉽게 접근할 수 있는 위치로 상기 하우징(12)의 외부에 위치될 수 있다. 예를 들면, 이러한 추가 버튼들 또는 제어 멤버들은 일반적으로 26으로 표시된 패널 영역에 위치될 수 있다. 이러한 추가 제어 버튼들 또는 유사한 구조는 명확함을 도시되지 않았지만, 상기 어셈블리(10)의 장치 또는 하우징(12)의 효과적인 동작을 용이하게 하도록 수, 크기, 구성 및 구조를 변경할 수 있다.

[0020] 상기 데이터 수집 어셈블리(10)의 또 다른 특징은 일반적으로 30으로 표시된 도킹 스테이션(docking station)을 포함한다. 상기 도킹 스테이션(30)은 바람직하게는 베이스부(32) 및 도 1-4에 나타난 방식으로 상기 장치 또는 하우징(12)과의 체결을 지지하고 용이하도록 하는 지지 요크(supporting yoke), 페데스탈(pedestal) 또는 유사한 멤버(34)를 포함한다. 게다가, 상기 베이스부(32)는 도 6에 일반적으로 40으로 표시된 데이터 전송 어셈블리와 상기 핸드-헬드 장치 또는 하우징부(12)의 하나 이상의 다양한 동작 구성요소들 간 동작적이고, 상호적인 통신을 수립하기 위해 구성될 수 있는 입력 또는 수신 단말(34)을 포함한다. 상기 데이터 전송 어셈블리(40)와 상호적인 통신을 수립하기 위해 구성된 이러한 동작적인 구성요소들은 상기 제어 어셈블리(22), 센서 어셈블리(20), 메모리 어셈블리(28) 및 상기 디스플레이 어셈블리(18)를 포함한다. 또한, 상기 어셈블리(10)의 특정한 동작 특징 및 특성과 관련하여 이후에 더 자세히 설명되는 바와 같이, 상기 메모리 어셈블리(28)는 또한 상기 수집 어셈블리(10) 내에 포함되며, 상기 핸드-헬드 하우징(12)과 직접 연관될 수 있다. 또한, 상기 도킹 스테이션(30)의 베이스부(32)는 전원 코드 및/또는 통신 라인 또는 둘 모두의 수용을 위한 입력 소켓 또는 유사한 정합 포트(35)를 포함한다.

[0021] 따라서, 다양한 도면들에 나타난 바와 같이, 상기 핸드-헬드 하우징(12)은 상기 도킹 어셈블리(30)의 베이스부

(32)에 제거가능하게 지지 및/또는 연결된다. 이러한 도킹된 위치 또는 방향에 있어서의 경우 상기 하우징(12)의 다양한 구성요소들이 상기 도킹 어셈블리(30)의 다양한 동작 구성요소들과 배선 접속 또는 무선 인터페이스에 의해 동작적으로 연관된다. 또한, 상기 핸드-헬드 하우징(12)의 동작 구성요소들은 상기 하우징(12)이 도 1-4에 나타난 것처럼 그의 도킹된 방향에 있을 때와 같이 교체가능하거나 재충전가능한 배터리 또는 배터리 팩에 의해 전원 공급될 수 있다.

[0022] 추가 구조 및 동작 특징들은 상기 어셈블리(10)의 핸드-헬드 장치 또는 하우징부(12)뿐만 아니라 상기 어셈블리(10)의 도킹 스테이션(30) 둘 모두에 관련된 다양한 구성요소들의 상호적인 동작 연계를 개략적으로 나타내는 도 5 및 6을 우선 참조하여 설명될 것이다. 조작 시 이러한 제어 버튼들은 상기 하우징(12)과 적어도 관련된 동작 구성요소들을 활성화 및/또는 동작하게 한다. 상술한 바와 같이, 상기 하우징(12)과 연관된 동작 구성요소들은 제한하는 것은 아니나 하이만(heimann) 적외선 기술의 사용과 같은 적외선 기술의 규정을 통해 바람직하게 동작가능한 적외선 열감지 기능의 센서 어셈블리(20)를 포함한다. 이러한 적외선 기술은 특히 신체의 체온을 즉시 측정하도록 하여 혈당 수준, 혈압 등을 포함한 기타 의료 데이터의 획득 또는 수집에 적응가능하다.

[0023] 이와 같이, 상기 제어 어셈블리는 상기 센서 어셈블리(20)뿐만 아니라 상기 메모리 어셈블리(28)에 동작적으로 연관 또는 연결된다. 상기 메모리 어셈블리(28)는 제한하는 것은 아니나 하나 및/또는 다수의 환자로부터 미리 결정된 수 또는 다수의 체온 판독과 같은 수집된 의료 데이터를 저장할 수 있다. 도 5에 개략적으로 나타난 바와 같이, 상기 센서 어셈블리(20)는 상기 메모리 어셈블리(28)와 상호 통신을 위해 링크된다. 따라서, 상기 의도된 의료 데이터 또는 체온의 결정 또는 수집은 달성 시 저장을 위해 상기 메모리 어셈블리(28)에 전달된다. 또한, 상기 디스플레이 어셈블리(18)는 상기 센서 어셈블리(20)와 상기 메모리 어셈블리(28) 둘 모두에 서로 연결되며, 상기 제어 어셈블리(22)의 수동 조작에 의해 독립적으로든 자동적으로든 활성화될 수 있다. 보다 자세하게, 상기 핸드-헬드 하우징(12)이 바람직한 또는 미리 결정된 동작 위치에 배치되어 있을 시, 상술한 바와 같은 환자의 타겟 영역과 관련된 공간에서, 상기 의도된 의료 데이터 또는 체온은 상기 센서 어셈블리의 동작을 통해 수집될 것이다. 이렇게 수집된 의료 데이터는 메모리 어셈블리로 전달되고, 동시에 상기 디스플레이 어셈블리(18) 상에 관측을 위해 디스플레이될 것이다. 상기 핸드-헬드 하우징(12)의 사용자는 다수의 다른 환자에 대해 결국 통과할 수 있고 그로부터 체온과 같은 의도된 의료 데이터를 순차적으로 획득할 수 있다. 각 수집된 체온 판독 또는 기타 의도된 의료 데이터는 상기 메모리 어셈블리(28)에서 독립된 접근을 위해 계속 저장된다. 상기 제어 어셈블리(22)의 기타 조작 또는 동작은 상기 메모리 어셈블리(28)에 접근하도록 할 수 있으며, 상기 제어 어셈블리(22)에서 직접 접근에 의해 또는 스크롤링(scrolling) 특징을 병합함으로써 소정의 다수의 미리 수집된 체온 판독 또는 기타 의료 데이터에 대한 특정 호출하도록 할 수 있다. 그 후, 수집된 소정의 접근된 의료 데이터는 관측을 위해 상기 디스플레이 어셈블리(18)에 디스플레이될 수 있다.

[0024] 또한, 상기 메모리 어셈블리(28)는 패널(26)과 같은 상기 핸드-헬드 하우징(12) 상에 편리한 위치에 장착될 수 있는 다수의 입력 버튼과 같은 사용자 인터페이스(27)와 직접 연관될 수 있다. 이러한 인터페이스(27)는 각 체온 판독 또는 기타 수집된 의료 데이터와 특정 환자를 대응시키기 위해 확인 정보 입력을 허용한다. 또한, 이러한 확인 정보는 상기 체온 또는 기타 의료 데이터가 수집될 때의 시간 또는 날짜와 같은 기타 보충 정보를 포함할 수 있다. 따라서, 상기 핸드-헬드 하우징(12) 상의 다양한 제어 구조들(24, 25)의 수동 조작을 통한 상기 제어 어셈블리의 적절한 동작은 소정의 미리 수집된 체온 판독 또는 의료 데이터뿐만 아니라 그와 연관된 확인 정보에 접근하도록 할 것이다.

[0025] 상기 핸드-헬드 장치 또는 하우징(12)과 연관된 다른 특징들은 환자의 체온이 허용가능한 파라미터를 벗어난 것을 결정하는 센서 어셈블리(20)에 대해 자동으로 활성화될 수 있는 일반적으로 21로 표시된 알람(alarm) 어셈블리를 포함한다. 보다 자세하게, 상기 센서 어셈블리(20)가 예를 들어 101° F 또는 그 이상의 온도를 결정할 때, 상기 알람 어셈블리(21)는 자동으로 활성화될 수 있다. 상기 알람 어셈블리(21)의 활성화는 상기 디스플레이 어셈블리(18) 상에 적절한 아이콘 또는 기타 디스플레이에 의해 또는 대안적으로 상기 핸드-헬드 하우징(12) 상에 적절히 위치된 플래싱 라이트(flashing light) 또는 자동 표시기(23)에 의해 표시될 수 있다.

[0026] 상술한 바와 같이, 상기 의료 데이터 수집 어셈블리(10)는 또한 도 1-4에 나타난 바와 같은 그리고 도 6에 개략적으로 나타난 바와 같은 도킹 스테이션(30)을 포함한다. 상기 도킹 어셈블리(30)는 위로 돌출된 요크 또는 페데스탈(34)에 의한 추가 지지대에 의한 것과 같이 상기 핸드-헬드 하우징(12)에 제거가능하게 연결되고 지지하도록 한다. 그 후, 핸들부(14)의 반대 또는 임의 말단은 상기 메모리 어셈블리(28)와 데이터 전송 어셈블리(40) 간 데이터 전달을 용이하게 하기 위해 주입구 또는 수신 소켓(34) 내에 삽입 또는 배치되며, 후자는 상기 도킹 스테이션(30)이 동작적으로 연관되어 있다.

- [0027] 명확함을 위해, 도 6의 제어 어셈블리는 22'로 나타내고 상기 핸드-헬드 장치(12)와 동작적으로 연관된 제어 어셈블리(22)와 연관될 수 있다. 하지만, 상기 하우징(12)이 상기 도킹 스테이션(30)에 연결될 때, 상기 제어 어셈블리(22)와 상기 제어 어셈블리(22')는 상기 제어 멤버(24, 25) 등의 조작에 의한 것과 같이 상기 메모리 어셈블리(28)에서 상기 데이터 전송 어셈블리(40)로 데이터 전달을 용이하게 하기 위해 사실 동일한 구조 및 동작 기능을 나타낼 수 있다. 링킹(linking) 통신은 상기 핸드-헬드 하우징(12)과 상기 도킹 스테이션(30), 보다 자세하게 상기 메모리(28)와 상기 데이터 전송 어셈블리(40) 간 배선 접속 또는 무선 및/또는 블루투스 성능에 의해 달성될 수 있다.
- [0028] 상기 데이터 전송 어셈블리(40)는 무선 및/또는 배선 전송기 또는 송수신기의 형태와 같은 한 가지 또는 두 가지 통신 방법을 포함하도록 구성될 수 있다. 이러한 구조와 동작 변형의 어느 경우든, 상기 메모리 어셈블리(28)에 수집되고 저장된 의료 데이터는 상기 제어 어셈블리(22, 22')의 적절한 동작과 활성화를 통해 상기 데이터 전송 어셈블리(40)에 전체 또는 부분적으로 전달될 수 있다. 하지만, 상기 메모리 어셈블리(28)와 상기 데이터 전송 어셈블리(40) 간 상호 통신은 상기 메모리 어셈블리(28)에 저장된 수집된 데이터가 상기 데이터 전송 어셈블리(40)에 효과적으로 다운로드되거나 상기 데이터 전송 어셈블리(40)를 통해 원격 처리 시설(44)에 직접 전송될 수 있다. 동시에 상기 메모리 어셈블리(28)에 수집되고 저장되었던 모든 의료 데이터는 상기 수집된 의료 데이터가 상기 데이터 전송 어셈블리(40)에 의해 전송된 후에도 상기 핸드 헬드 장치(12)의 사용자에게 의해 빠르고 효과적인 접근이 용이하도록 거기에 남겨 질 수 있다.
- [0029] 적절한 배선 또는 무선 전송을 통한 상기 데이터 전송 어셈블리(40)는 상기 수집된 의료 데이터를 상기 메모리 어셈블리(28)에서 상기 원격 처리 시설(44)로 전송, 전달, 또는 업로딩할 수 있다. 또한, 상기 원격 처리 시설(44)은 의료 데이터 수집 어셈블리(10)와 같은 일반적으로 동일한 부근에 위치될 수 있거나, 대안적으로 그로부터 중요한 원격 거리에 위치될 수 있다. 또한, 상기 원격 처리 시설(44)은 영구적인 및/또는 더욱 큰 용량 저장 가능한 다수의 각기 다른 컴퓨터 시설 중 소정의 하나의 형태로 있을 수 있다. 게다가, 상기 원격 처리 시설(44)은 추가 측정과 평가를 위해 적시에 효과적인 방식으로 상기 수집된 의료 데이터를 분배하기 위해 다른 처리 어셈블리들과 추가 통신할 수 있다.
- [0030] 도 1-4에 도시된 바와 같은 의료 데이터 수집 어셈블리(20)와 연관된 또 다른 특징들은 홀(48)을 통해 구비한 장착 구조이다. 홀(48)은 적절한 벽 또는 유사한 지지 표면 상에 상기 도킹 어셈블리(30)를 장착하기 위한 소정 타입의 적절한 커넥터를 수용하도록 규격화되고, 배치되며 구성될 수 있다. 대안적으로, 상기 도킹 스테이션(30)이 베이스부(32)의 표면 일부 아래 원할 경우 수평 지지 표면에 장착될 수 있다.
- [0031] 세부사항에 있어 많은 변형, 변경 및 변화가 본 발명의 기술된 바람직한 실시 예로 제작될 수 있으므로, 상술한 설명 및 수반된 도면들에서 나타난 모든 것들은 제한하는 것이 아닌 예시적인 것으로 해석되어야 함을 알 수 있다. 따라서, 본 발명의 범위는 첨부된 청구항들 및 그 법적 상응물에 의해 결정되어야 한다.

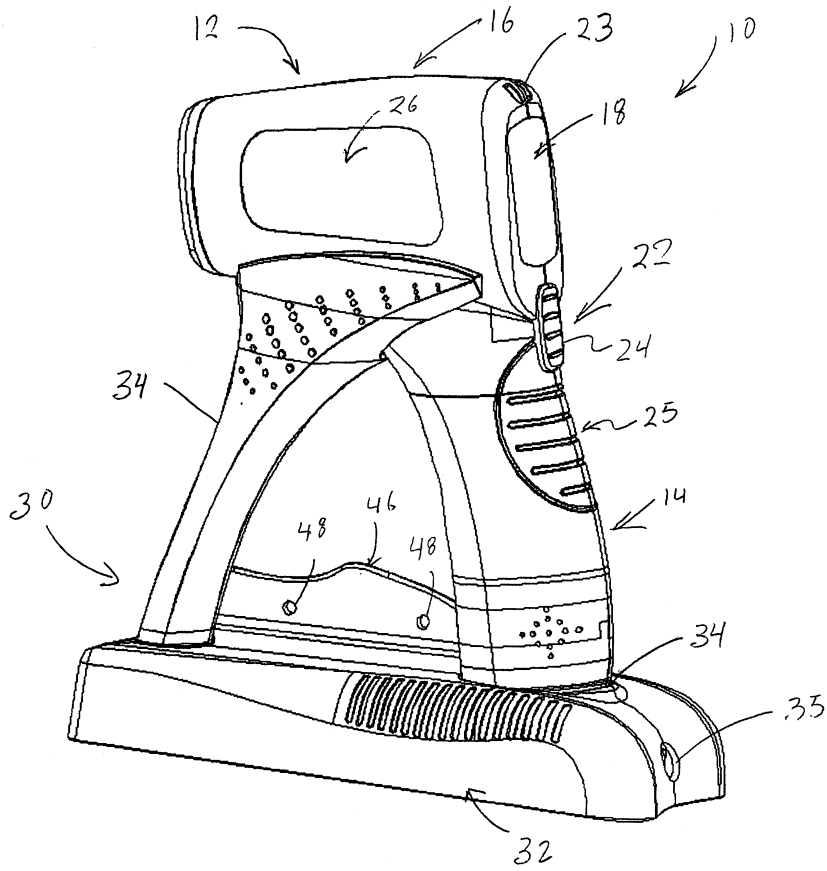
부호의 설명

[0032] 10 : 비침습형 의료 데이터 수집 어셈블리

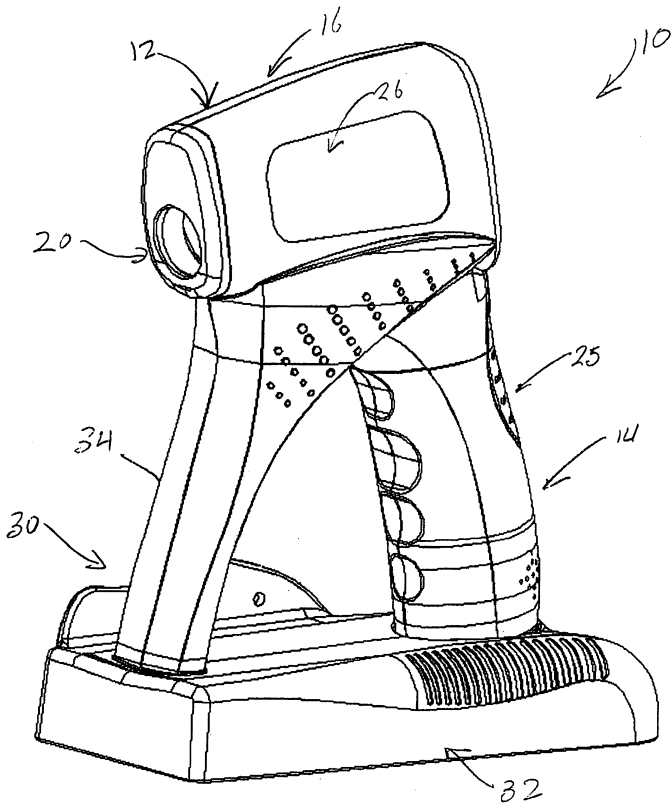
- | | |
|------------------|-----------------|
| 12 : 하우징 | 14 : 핸들부 |
| 16 : 헤드부 | 18 : 디스플레이 어셈블리 |
| 20 : 센서 어셈블리 | 22 : 제어 어셈블리 |
| 24, 25 : 제어 버튼 | 26 : 패널 |
| 28 : 메모리 어셈블리 | 30 : 도킹 스테이션 |
| 32 : 베이스부 | 34 : 지지 요크 |
| 40 : 데이터 전송 어셈블리 | 44 : 원격 처리 시설 |
| 48 : 홀 | |

도면

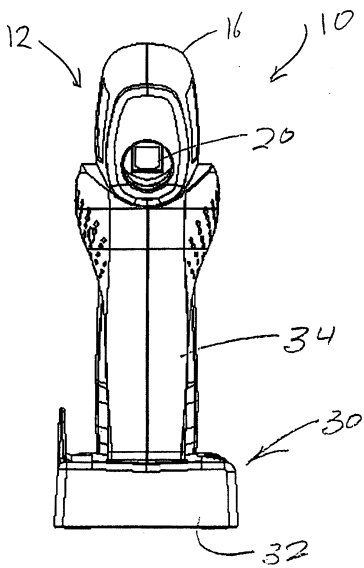
도면1



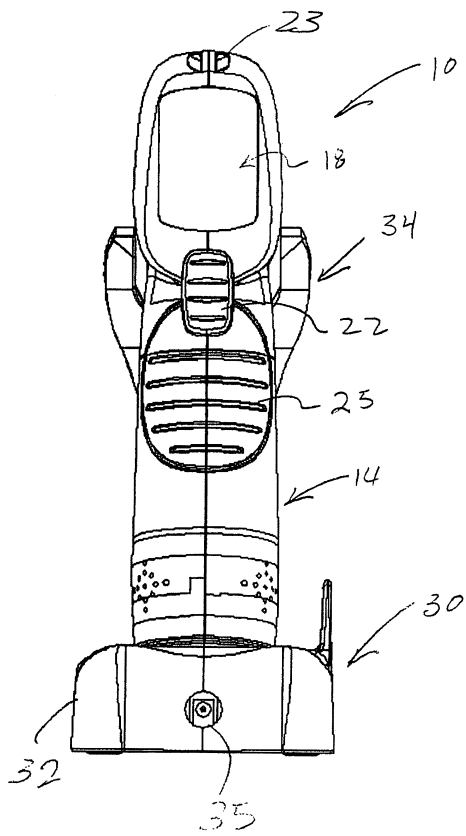
도면2



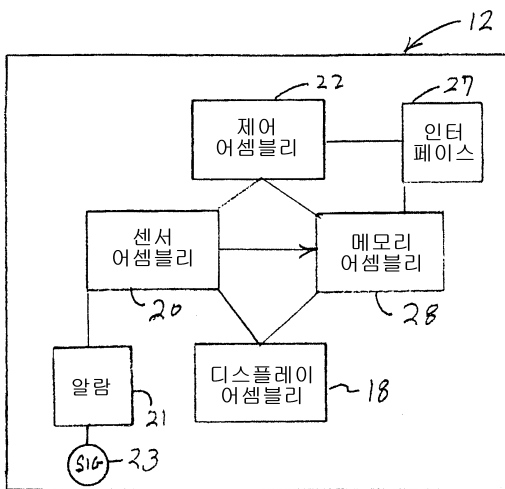
도면3



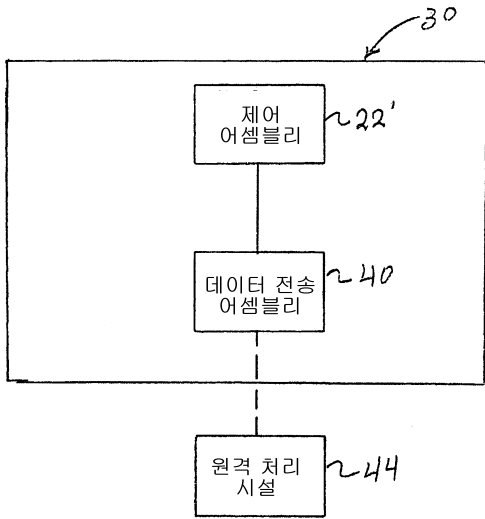
도면4



도면5



도면6



专利名称(译)	发明名称非侵入性医学数据采集组件		
公开(公告)号	KR101259236B1	公开(公告)日	2013-04-29
申请号	KR1020107012614	申请日	2008-11-05
[标]申请(专利权)人(译)	维森麦德集团股份有限公司		
申请(专利权)人(译)	费点信息组上.		
当前申请(专利权)人(译)	费点信息组上.		
[标]发明人	SEBBAN ERIC 세반에릭		
发明人	세반,에릭		
IPC分类号	A61B5/00 G06F13/00 G06F19/00		
CPC分类号	G01J5/0025 G01J5/025 G01J5/0265 G01J5/028 G06Q50/24 G16H10/60 G16H40/63 G16H40/67		
优先权	11/983613 2007-11-09 US		
其他公开文献	KR1020100107443A		
外部链接	Espacenet		

摘要(译)

作为被配置为从至少一个但更具体地，多个患者收集医疗数据的组件，所收集的医疗数据包括但不限于体温读数。手持装置或壳体可在相关空间的操作位置处获得，其具有患者的预定目标。传感器组件可操作以收集预期的医疗数据，并且存储器组件允许同时存储所收集的数据。显示组件可操作以选择性地从多个患者的预定患者访问收集的医疗数据，并在显示组件上查看显示的数据并关联与多个患者中的每一个相对应的附加识别信息。可以。扩展坞可以可拆卸地连接到外壳，并且包括数据传输组件，该数据传输组件被配置为访问存储器组件处的医疗数据并将其传输到远程处理器或类似设施以进一步存储和/或处理。

