



(19) 대한민국특허청(KR)
(12) 등록특허공보(B1)

(45) 공고일자 2010년01월21일
(11) 등록번호 10-0938403
(24) 등록일자 2010년01월15일

(51) Int. Cl.
A61B 5/053 (2006.01) A61B 5/05 (2006.01)
A61B 5/00 (2006.01)
(21) 출원번호 10-2008-0050160
(22) 출원일자 2008년05월29일
심사청구일자 2008년05월29일
(65) 공개번호 10-2009-0124140
(43) 공개일자 2009년12월03일
(56) 선행기술조사문헌
KR1020070117876 A
KR100862287 A
JP09075316 A
JP2006334415 A

(73) 특허권자
을지대학교 산학협력단
경기 성남시 수정구 양지동 212 을지대학교 내
아람휴비스(주)
경기도 성남시 중원구 상대원동 434-6 벽산테크노
피아 801호
(72) 발명자
이우철
경기도 성남시 분당구 이매동 111 이매촌 812-704
(74) 대리인
최덕용

전체 청구항 수 : 총 6 항

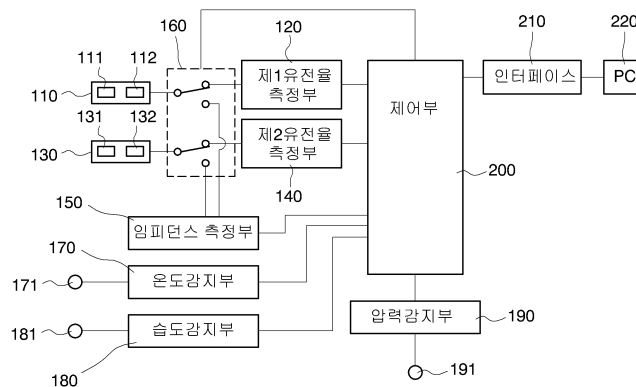
심사관 : 류시용

(54) 피부수분 측정 장치

(57) 요약

본 발명은 유전율 방식의 피부수분측정과 생체 임피던스를 이용한 수분측정을 이용하여 1차 피부의 수분량을 산출한 후, 이 값에 온도 및 습도량을 변수로 적용하여 보정하여 줌으로써 최종 피부 수분량을 산출함으로써 가장 정확한 피부 수분량을 측정할 수 있도록 한 피부수분 측정 장치에 관한 것으로, 그 구성은 제1유전율센서로 소정의 발진 신호를 인가한 후 출력되는 발진주파수를 검출하는 제1유전율측정부; 제2유전율센서로 소정의 발진 신호를 인가한 후 출력되는 발진주파수를 검출하는 제2유전율측정부; 상기 제1유전율센서 및 제2유전율센서의 4개 전극을 이용하여 피부 생체 임피던스 값을 측정하는 임피던스 측정부; 스위치 선택절환신호에 따라 절환되어 상기 제1 및 제2유전율센서를 각각 제1 및 제2유전율측정부로 연결하거나, 상기 제1 및 제2유전율센서의 4개의 전극이 임피던스측정부에 연결되도록 하는 선택스위치부; 온도센서를 이용하여 피부의 온도를 감지하는 온도감지부; 습도센서를 이용하여 습도를 감지하는 습도감지부; 상기 제1유전율측정부 및 제2유전율측정부로부터 입력되는 값을 검출하여, 측정된 각 유전율을 평균하여 최종 유전율을 산출하고 이 유전율에 따른 피부 수분량(Wa)을 산출하고, 상기 선택스위치부를 절환하여 제1유전율센서 및 제2유전율센서의 4개 전극이 임피던스측정부로 연결되도록 하여 주며, 상기 임피던스 측정부를 통해 검출된 피부 생체 임피던스 값을 이용하여 피부 수분량을 산출하고, 상기 피부수분량(Wa)과 피부수분량(Wb)을 이용하여 1차 피부수분량(W1)을 산출하며, 상기 온도감지부 습도감지부를 통해 검출된 온도값과 습도값을 상기 1차 피부 수분량(W1)에 변수로 대입하여 그 값을 보정하여 줌으로써 최종 피부 수분량(W2)을 산출하는 제어부; 및 상기 제어부에서 산출한 최종 피부 수분량(W2) 데이터를 PC로 전송하거나, 상기 PC로부터 출력되는 명령데이터를 상기 제어부로 전송하는 인터페이스를 포함하여 된 것이다.

대표도 - 도2



특허청구의 범위

청구항 1

제1유전율센서로 소정의 발진 신호를 인가한 후 출력되는 발진주파수를 검출하는 제1유전율측정부;

제2유전율센서로 소정의 발진 신호를 인가한 후 출력되는 발진주파수를 검출하는 제2유전율측정부;

상기 제1유전율센서 및 제2유전율센서의 4개 전극을 이용하여 피부 생체 임피던스 값을 측정하는 임피던스 측정부;

스위치 선택절환신호에 따라 절환되어 상기 제1 및 제2유전율센서를 각각 제1 및 제2유전율측정부로 연결하거나, 상기 제1 및 제2유전율센서의 4개의 전극이 임피던스측정부에 연결되도록 하는 선택스위치부;

온도센서를 이용하여 피부의 온도를 감지하는 온도감지부;

습도센서를 이용하여 습도를 감지하는 습도감지부;

상기 제1유전율측정부 및 제2유전율측정부로부터 입력되는 값을 검출하여, 측정된 각 유전율을 평균하여 최종 유전율을 산출하고 이 유전율에 따른 피부 수분량(Wa)을 산출하고, 상기 선택스위치부를 절환하여 제1유전율센서 및 제2유전율센서의 4개 전극이 임피던스측정부로 연결되도록 하여주며, 상기 임피던스 측정부를 통해 검출된 피부 생체 임피던스 값을 이용하여 피부 수분량을 산출하고, 상기 피부수분량(Wa)과 피부수분량(Wb)을 이용하여 1차 피부수분량(W1)을 산출하며, 상기 온도감지부 습도감지부를 통해 검출된 온도값과 습도값을 상기 1차 피부 수분량(W1)에 변수로 대입하여 그 값을 보정하여 줌으로써 최종 피부 수분량(W2)을 산출하는 제어부; 및

상기 제어부에서 산출한 최종 피부 수분량(W2) 데이터를 PC로 전송하거나, 상기 PC로부터 출력되는 명령데이터를 상기 제어부로 전송하는 인터페이스를 포함하여 된 것을 특징으로 하는 피부수분 측정 장치.

청구항 2

제 1 항에 있어서,

상기 제1유전율 측정부는 제1유전율센서로 소정의 발진신호를 인가하는 제1발진회로부와, 상기 제1유전율센서를 통해 출력되는 발진주파수를 검출하는 제1신호입력부를 포함하는 것을 특징으로 하는 피부수분 측정 장치.

청구항 3

제 1 항에 있어서,

상기 제2유전율 측정부는 제2유전율센서로 소정의 발진신호를 인가하는 제2발진회로부와, 상기 제2유전율센서를 통해 출력되는 발진주파수를 검출하는 제2신호입력부를 포함하는 것을 특징으로 하는 피부수분 측정 장치.

청구항 4

제 1 항에 있어서,

상기 임피던스측정부는 제1 및 제2유전율센서의 4개 전극을 이용하여 2전극으로는 일정전류(I)를 인가하고 다른 2개 전극에 걸리는 전위차(V)를 검출하는 전류공급 및 전압검출부와, 상기 전류공급 및 전압검출부로부터 출력되는 전압값을 일정 크기로 증폭하여 주는 증폭부를 포함하는 것을 특징으로 하는 피부수분 측정 장치.

청구항 5

제 1 항에 있어서,

상기 피부수분 측정 장치에 적용되는 센서기는,

원통형의 본체와, 상기 본체의 전단부에 형성되는 제1유전율센서, 제2유전율센서, 온도센서 및 습도센

서와, 상기 본체의 후단부에 연결되는 케이블로 구성된 것을 특징으로 하는 피부수분 측정 장치.

청구항 6

제 1 항에 있어서,

상기 제어부의 피부수분량(Wa)과 피부수분량(Wb)을 이용하여 1차 피부수분량(W1)을 산출하는 방법은, 상기 피부 유전율을 이용해 검출한 피부수분량(Wa)과 피부 임피던스를 이용해 검출한 피부수분량(Wb), 2가지 피부수분량(Wa,Wb)의 기울기 슬로프 특성을 비교하여, 이 비교치에 따라 이미 저장된 데이터를 대입함으로써 오차 범위를 줄인 보정값을 최종 산출하는 것을 특징으로 하는 피부수분 측정 장치.

명세서

발명의 상세한 설명

기술분야

<1> 본 발명은 인체 피부상의 수분량을 측정하는 장치에 관한 것으로, 더욱 상세하게는 유전율 방식의 피부수분측정과 생체 임피던스를 이용한 수분측정을 이용하여 1차 피부의 수분량을 산출한 후, 이 값에 온도 및 습도량을 변수로 적용하여 보정하여 줌으로써 최종 피부 수분량을 산출함으로써 가장 정확한 피부 수분량을 측정할 수 있도록 한 피부수분 측정 장치에 관한 것이다.

배경 기술

<2> 주지한 바와 같은 피부는 표피와 진피라고 하는 두 가지 구성 성분이 결합하여 만들어진 구조물로, 피부 표면의 유연성 및 탄력성 등의 성질은 인체를 보호하거나 신체의 운동이 원활하게 일어날 수 있도록 하는 주요한 인자이다.

<3> 이러한 성질은 표피의 각질층에 함유되어 있는 수분량에 의존하고 있거나 각질층의 보호막 기능과 수분 유지 기능에 의해 조절되고 있다.

<4> 일반적으로 피부의 수분이라 함은 각질층 중에 수분량인 것을 의미하며, 피부의 성질을 표시함에 있어서, 건성피부, 중성피부, 지방성피부로 분류되어 있다.

<5> 이러한 분류는 일반적으로 피부지방량의 정도를 표시하는 표현인 바, 이것은 또한 각질층의 수분량의 차(差)이기도 하다.

<6> 그리고 이 각질층의 수분량은 피부 지방량의 감소와 함께 감소된다. 그래서 피부의 성질을 아는 것은 화장(化粧)을 할 때에 자지자신의 피부의 성질에 맞추어서 화장품을 선택할 수 있다든가, 피부 건강의 보전 상으로서 적절한 처치를 취할 수 있으므로 대단한 의미가 있다.

<7> 따라서 피부의 수분량 측정은 매우 중요한 요소로, 종래에도 피부의 수분을 측정하기 위한 장치가 다수 개시된 바 있다.

<8> 이러한 종래의 기술은 수분량을 전기저항을 이용하여서 측정하는 방법이나, 사람의 피부 등의 표피, 진피, 각질층의 수분량을 마이크로파를 피부에 닿게 하여서 그 반사파를 측정하는 방법, 근적외선 영역에 해당하는 빛을 얼굴이나 측정을 원하고자 하는 피부의 위치에 조사하고 반사되는 스펙트럼을 측정하여 피부의 각질층에 함유된 수분량을 측정하는 방식이 있었다.

<9> 그러나 이러한 종래의 기술은 수분 측정이 주위의 환경에 따라 정밀하지 않게 되는 문제점이 있었다.

발명의 내용

해결 하고자하는 과제

<10> 본 발명은 상기한 배경 하에서 창안된 것으로, 본 발명의 목적은 유전율 방식의 피부수분측정과 생체 임피던스를 이용한 수분측정을 이용하여 1차 피부의 수분량을 산출한 후, 이 값에 온도 및 습도량을 변수로 적용하여 보정하여 줌으로써 최종 피부 수분량을 산출함으로써 가장 정확한 피부 수분량을 측정할 수 있도록 한 피부수분 측정 장치를 제공하는 것에 있다.

과제 해결수단

- <11> 이와 같은 목적을 달성하기 위한 본 발명은 제1유전율센서로 소정의 발진 신호를 인가한 후 출력되는 발진주파수를 검출하는 제1유전율측정부; 제2유전율센서로 소정의 발진 신호를 인가한 후 출력되는 발진주파수를 검출하는 제2유전율측정부; 상기 제1유전율센서 및 제2유전율센서의 4개 전극을 이용하여 피부 생체 임피던스 값을 측정하는 임피던스 측정부; 스위치 선택절환신호에 따라 절환되어 상기 제1 및 제2유전율센서를 각각 제1 및 제2 유전율측정부로 연결하거나, 상기 제1 및 제2유전율센서의 4개의 전극이 임피던스측정부에 연결되도록 하는 선택스위치부; 온도센서를 이용하여 피부의 온도를 감지하는 온도감지부; 습도센서를 이용하여 습도를 감지하는 습도감지부; 상기 제1유전율측정부 및 제2유전율측정부로부터 입력되는 값을 검출하여, 측정된 각 유전율을 평균하여 최종 유전율을 산출하고 이 유전율에 따른 피부 수분량(Wa)을 산출하고, 상기 선택스위치부를 절환하여 제1유전율센서 및 제2유전율센서의 4개 전극이 임피던스측정부로 연결되도록 하여주며, 상기 임피던스 측정부를 통해 검출된 피부 생체 임피던스 값을 이용하여 피부 수분량을 산출하고, 상기 피부수분량(Wa)과 피부수분량(Wb)을 이용하여 1차 피부수분량(W1)을 산출하며, 상기 온도감지부 습도감지부를 통해 검출된 온도값과 습도값을 상기 1차 피부 수분량(W1)에 변수로 대입하여 그 값을 보정하여 줌으로써 최종 피부 수분량(W2)을 산출하는 제어부; 및 상기 제어부에서 산출한 최종 피부 수분량(W2) 데이터를 PC로 전송하거나, 상기 PC로부터 출력되는 명령데이터를 상기 제어부로 전송하는 인터페이스를 포함하여 된 특징을 가진다.
- <12> 또한 본 발명의 상기 제1유전율 측정부는 제1유전율센서로 소정의 발진신호를 인가하는 제1발진회로부와, 상기 제1유전율센서를 통해 출력되는 발진주파수를 검출하는 제1신호입력부를 포함하는 것을 특징으로 한다.
- <13> 또한 본 발명의 상기 제2유전율 측정부는 제2유전율센서로 소정의 발진신호를 인가하는 제2발진회로부와, 상기 제2유전율센서를 통해 출력되는 발진주파수를 검출하는 제2신호입력부를 포함하는 것을 특징으로 한다.
- <14> 또한 본 발명의 상기 임피던스측정부는 제1 및 제2유전율센서의 4개 전극을 이용하여 2전극으로는 일정 전류(I)를 인가하고 다른 2개 전극에 걸리는 전위차(V)를 검출하는 전류공급 및 전압검출부와, 상기 전류공급 및 전압검출부로부터 출력되는 전압값을 일정 크기로 증폭하여 주는 증폭부를 포함하는 것을 특징으로 한다.
- <15> 또한 본 발명의 상기 피부수분 측정 장치에 적용되는 센서기는, 원통형의 본체와, 상기 본체의 전단부에 형성되는 제1유전율센서, 제2유전율센서, 온도센서 및 습도센서와, 상기 본체의 후단부에 연결되는 케이블로 구성된 것을 특징으로 한다.
- <16> 또한 본 발명의 상기 제어부의 피부수분량(Wa)과 피부수분량(Wb)을 이용하여 1차 피부수분량(W1)을 산출하는 방법은, 상기 피부 유전율을 이용해 검출한 피부수분량(Wa)과 피부 임피던스를 이용해 검출한 피부수분량(Wb), 2가지 피부수분량(Wa,Wb)의 기울기 슬로프 특성을 비교하여, 이 비교치에 따라 이미 저장된 데이터를 대입함으로써 오차범위를 줄인 보정값을 최종 산출하는 것을 특징으로 한다.

효과

- <17> 이와 같이, 본 발명은 유전율 방식의 피부수분측정과 생체 임피던스를 이용한 수분측정을 이용하여 1차 피부의 수분량을 산출한 후, 이 값에 온도 및 습도량을 변수로 적용하여 보정하여 줌으로써 최종 피부 수분량을 산출함으로써 가장 정확한 피부 수분량을 측정할 수 있는 장점을 제공한다.

발명의 실시를 위한 구체적인 내용

- <18> 이하, 첨부된 도면을 이용하여 바람직한 실시 예를 보다 상세하게 설명한다.
- <19> 도 1은 본 발명의 일실 시에 따른 피부수분 측정 장치 센서기의 구성도이다.
- <20> 도시된 바와 같이, 본 발명의 일실시예에 따른 센서기는 원통형의 본체(10)와, 상기 본체(10)의 전단부(11)에 형성되는 다수의 센서와, 상기 본체(11)의 후단부에 연결되는 케이블(12)로 구성된다.
- <21> 상기 다수의 센서는, 제1유전율센서(110)와, 제2유전율센서(130)와, 온도센서(171)와, 습도센서(181)를 포함한다.
- <22> 따라서 상기 센서기는 그 전단부(11)를 피측정 피부표면에 접촉시켜 그 부위의 수분량을 검출하게

된다.

- <23> 상기 제1 및 제2유전율센서(110,130)는 각각 2개의 전극(111,112)(131,132)을 포함한다.
- <24> 상기 유전율센서는 2개의 전극(단자)을 이용하여 피부의 수분량을 측정하게 되며 그 원리는 다음과 같다.
- <25> 즉 유전율센서는 정전용량(Capacitance: C)센서로 두 전극 사이의 피부표면 수분량에 따라 정전용량(C)이 변화되는 것을 감지하여 수분량을 검출한다. 이러한 수분량 감지를 위하여 정밀한 발진회로를 구성하는데, 상기 발진회로에 따른 발진주파수는 저항(R)과 정전용량(C)으로 결정되는 바, 상기 정전용량(C)의 변화를 이용한다.
- <26> 예를 들어 두 전극 사이의 수분이 100%인 경우에는 정전용량(C)이 최소화되어 발진주파수는 최대값이 되며, 두 전극 사이가 수분이 없는 매우 건조한 상태이면 정전용량(C)은 최대화되어 발진주파수는 최소값이 된다. 이러한 발진주파수의 출력값 증감에 따른 신호로 수분량을 검출한다.
- <27> 본 발명에서는 상기 유전율센서를 2개(110,130) 이용하여 각 유전율센서에서 감지한 수분량을 평균 산출함으로써 보다 정확한 수분량을 검출하게 된다.
- <28> 또한 상기 제1유전율센서(110) 및 제2유전율센서(130)에는 모두 4개의 전극(111,112,131,132)이 구성되는 바, 본 발명에서는 이러한 4개의 전극을 이용하여 생체 전기저항 분석법(Bio electrical Impedance Analysis: BIA)에 따른 생체 임피던스를 검출하고, 이 검출된 임피던스를 통해서 전극사이의 피부 수분을 검출하게 된다. 이의 구체적인 설명은 후술한다.
- <29> 또한 상기 온도센서(171)는 피부 표면의 온도를 검출하며, 상기 습도센서(181)는 대기 중의 습도를 검출하여, 이 값을 최종 피부 수분량에 변수로 대입하여 매우 정확한 피부 수분량을 검출할 수 있도록 하여준다.
- <30> 도 2는 본 발명의 실시시에 따른 피부수분 측정 장치의 회로 블록도이다.
- <31> 도시된 바와 같이, 본 발명 피부수분 측정 장치는,
- <32> 제1유전율센서(110), 제1유전율측정부(120), 제2유전율센서(130), 제2유전율측정부(140), 임피던스측정부(150), 선택스위치부(160), 온도감지부(170), 습도감지부(180), 제어부(200), 인터페이스(210) 및 PC(220)를 포함한다.
- <33> 상기 제1유전율측정부(120)는 제1유전율센서(110)로 소정의 발진 신호를 인가한 후 출력되는 발진주파수를 검출하여 제어부(200)로 입력하여 준다.
- <34> 상기 제2유전율측정부(140)는 제2유전율센서(130)로 소정의 발진 신호를 인가한 후 출력되는 발진주파수를 검출하여 제어부(200)로 입력하여 준다.
- <35> 상기 임피던스측정부(150)는 상기 제1유전율센서(110) 및 제2유전율센서(130)의 4전극(111,112,131,132)을 이용하여 피부 생체 임피던스 값을 측정하여 이 값을 제어부(200)로 입력하여 준다.
- <36> 상기 선택스위치부(160)는 상기 제어부(200)의 스위치 선택절환신호에 따라 절환되어, 제1 및 제2유전율센서(110,130)를 각각 제1 및 제2유전율측정부(120,140)로 연결하거나, 상기 제1 및 제2유전율센서(110,130)의 4개의 전극(111,112,131,132)이 임피던스측정부(150)에 연결되도록 하여준다.
- <37> 상기 온도감지부(170)는 온도센서(171)로부터 감지된 온도값을 제어부(200)로 입력하여 준다.
- <38> 상기 습도감지부(180)는 습도센서(181)로부터 감지된 대기 습도값을 제어부(200)로 입력하여 준다.
- <39> 상기 제어부(200)는 제1유전율측정부(120) 및 제2유전율측정부(140)로부터 입력되는 값을 검출하여, 측정된 각 유전율을 평균하여 최종 유전율을 산출하고 이 유전율에 따른 피부 수분량(Wa)을 산출하고, 상기 선택스위치부(160)를 절환하여 제1유전율센서(110) 및 제2유전율센서(130)의 4개 전극(111,112,131,132)이 임피던스측정부(150)로 연결되도록 하여주며, 상기 임피던스 측정부(150)를 통해 검출된 피부 생체 임피던스 값을 이용하여 피부 수분량(Wb)을 산출하고, 상기 피부수분량(Wa)과 피부수분량(Wb)을 이용하여 1차 피부수분량(W1)을 산출하며, 상기 온도감지부(170) 습도감지부(180)를 통해 검출된 온도값과 습도값을 상기 1차 피부 수분량(W1)에 변수로 대입하여 그 값을 보정하여 줌으로써 최종 피부 수분량(W2)을 산출하여 상기 PC(220)로 전송하여 준다.
- <40> 상기 인터페이스(210)는 상기 제어부(200)에서 산출한 최종 피부 수분량 데이터를 PC(220)로 전송하게

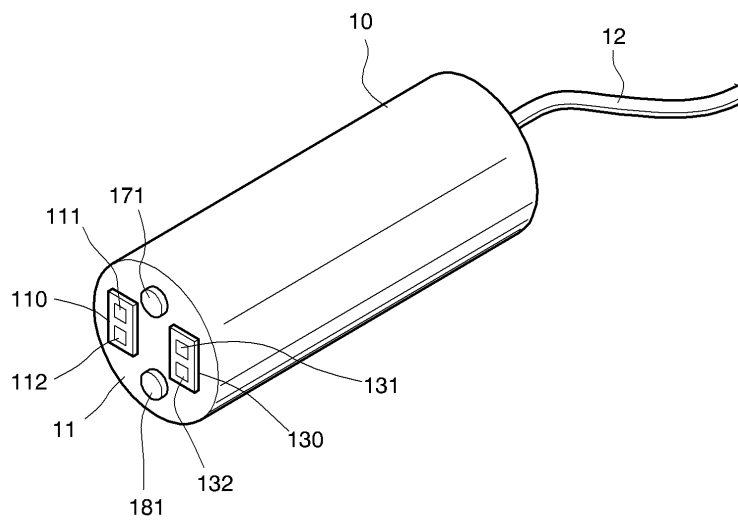
나, 상기 PC(220)로부터 출력되는 명령데이터를 상기 제어부(200)로 전송하여 준다.

- <41> 상기 PC(220)는 상기 제어부(200)로부터 전송되어온 각종 정보를 모니터에 디스플레이하거나, 입력장치를 통해 다양한 제어명령을 상기 제어부(200)로 전송하여 준다.
- <42> 도 3에는 상기 제1 및 제2유전율 측정부(120,140), 임피던스측정부(150) 및 선택스위치부(160)의 상세 회로 블록도가 도시되어 있다.
- <43> 먼저, 상기 제1유전율 측정부(120)는 제1유전율센서(110)로 소정의 발진신호를 인가하는 제1발진회로부(121)와, 상기 제1유전율센서(110)를 통해 출력되는 발진주파수를 검출하는 제1신호입력부(122)를 포함한다.
- <44> 상기 제2유전율 측정부(140)는 제2유전율센서(130)로 소정의 발진신호를 인가하는 제2발진회로부(141)와, 상기 제2유전율센서(130)를 통해 출력되는 발진주파수를 검출하는 제2신호입력부(142)를 포함한다.
- <45> 상기 임피던스측정부(150)는 상기 제1 및 제2유전율센서(110,130)의 4개 전극(111,112,131,132)을 이용하여 2전극(111,132)으로는 일정전류(I)를 인가하고 이때 다른 2개 전극(112,131)에 걸리는 전위차(V)를 검출하는 전류공급 및 전압검출부(151)와, 상기 전류공급 및 전압검출부(151)로부터 출력되는 전압값을 일정 크기로 증폭하여 주는 증폭부(152)를 포함한다.
- <46> 여기서 임피던스측정부(150)의 동작을 상세히 살펴보면, 상기 전류공급 및 전압검출부(151)는 상기 제1 및 제2유전율센서(110,130)의 4개의 전극을 이용하여 전극간 피부의 생체 임피던스 성분을 구하게 된다. 즉 전술한 바와 같이 상기 제1 및 제2유전율센서(110,130)의 2전극(111,132)으로는 일정전류(I)를 인가하고 이때 다른 2개 전극(112,131)에 걸리는 전위차(V)를 검출하게 된다. 여기서 수식 $V=IR$, $R=V/I$ 이므로 상기 전류(I)와 전압(V)을 알면 두 전극사이의 임피던스 즉 저항(R) 성분을 알 수 있게 된다.
- <47> 이러한 임피던스성분은, 상기 전류공급 및 전압검출부(151)에서 검출한 전위차(V)를 이용하여 상기 제어부(200)에서 산출하게 되며, 이 산출된 생체 임피던스값을 이용하여 피부의 수분량을 산출한다. 이 수분량 산출은 측정된 임피던스값에 따라 이미 설정된 수분량을 대입시킴으로써 가능하게 된다.
- <48> 상기 선택스위치부(160)는 제어부(200)의 제어에 따라 절환 동작하며, 제1유전율센서(110)의 전극(111,112)과 제2유전율센서(130)의 전극(131,132)이 각각 제1발진회로부(121) 및 제1신호입력부(122)와 제2발진회로부(141) 및 제2신호입력부(142)에 연결되거나 상기 전류공급 및 전압측정부(151)에 연결되도록 하여준다.
- <49> 또한 본 발명에 따르면, 상기 제1신호입력부(122), 제2신호입력부(142), 증폭부(152)와 제어부(200) 사이에는 별도의 A/D컨버터가 개재될 수 있으며, 제어부(200) 자체에 A/D컨버팅 기능이 내장되도록 할 수 있다.
- <50> 도 4는 본 발명에 따른 피부수분 측정 장치의 제어 흐름도이다.
- <51> 본 발명에 따른 피부수분 측정 장치의 제어과정은, 제1유전율센서(110)를 이용하여 전극(111,112) 사이의 피부 유전율을 측정하는 과정(S11)과, 제2유전율센서(130)를 이용하여 전극(131,132) 사이의 피부 유전율을 측정하는 과정(S12)과, 상기 제1유전율센서(110) 및 제2유전율센서(130)를 통해 측정된 각 유전율을 평균하여 최종 유전율을 산출하고 이 유전율에 따른 피부 수분량(Wa)을 산출하는 과정(S13)과, 선택스위치부(160)를 절환하여 제1유전율센서(110) 및 제2유전율센서(130)의 4개 전극(111,112,131,132)이 임피던스측정부(150)로 연결되도록 하는 과정(S14)과, 상기 임피던스 측정부(150)를 통해 제1유전율센서(110) 및 제2유전율센서(130)의 전극사이의 피부 생체 임피던스를 측정하는 과정(S16)과, 상기 임피던스 측정부(150)를 통해 측정된 생체 임피던스값을 이용하여 피부 수분량(Wb)을 산출하는 과정(S16)과, 상기 피부수분량(Wa)과 피부수분량(Wb)을 이용하여 1차 피부수분량(W1)을 산출하는 과정(S17)과, 상기 온도센서(171) 및 습도센서(181)를 이용하여 피부의 온도와 습도를 측정하는 과정(S18)과, 상기 온도센서(171) 및 습도센서(181)를 통해 검출된 온도값과 습도값을 상기 1차 피부 수분량(W1)에 변수로 대입하여 그 값을 보정하여 줌으로써 최종 피부 수분량(W2)을 산출하는 과정(S19)을 포함한다.
- <52> 여기서, 상기 피부수분량(Wa)과 피부수분량(Wb)을 이용하여 1차 피부수분량(W1)을 산출하는 과정(S17)은, 상기 피부 유전율을 이용해 검출한 피부수분량(Wa)과 피부 임피던스를 이용해 검출한 피부수분량(Wb), 2가지 피부수분량(Wa,Wb)의 기울기 슬로프 특성을 비교하여, 이 비교치에 따라 이미 저장된 데이터를 대입함으로써 오차범위를 줄인 보정값을 최종 산출함으로써 구한다.
- <53>
- <54> 이상에서와 같이 구성된 본 발명의 작용을 이하 설명한다.

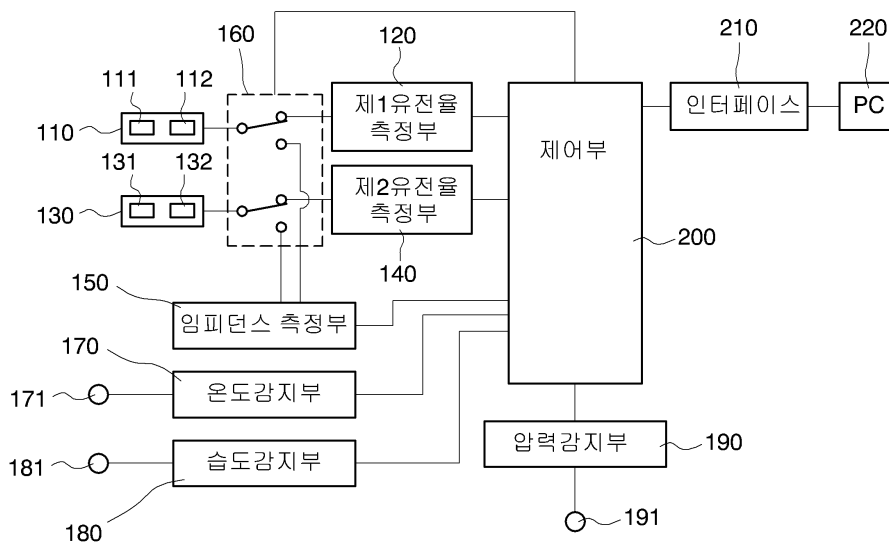
- | | | |
|------|--------------------|---------------|
| <78> | 142: 제2신호입력부 | 150: 임피던스 측정부 |
| <79> | 151: 전류 공급 및 전압측정부 | 152: 증폭부 |
| <80> | 160: 선택스위치부 | 170: 온도감지부 |
| <81> | 171: 온도센서 | 180: 습도감지부 |
| <82> | 181: 습도감지부 | 190: 압력감지부 |
| <83> | 191: 압력센서 | 200: 제어부 |
| <84> | 210: 인터페이스 | 220: PC |

도면

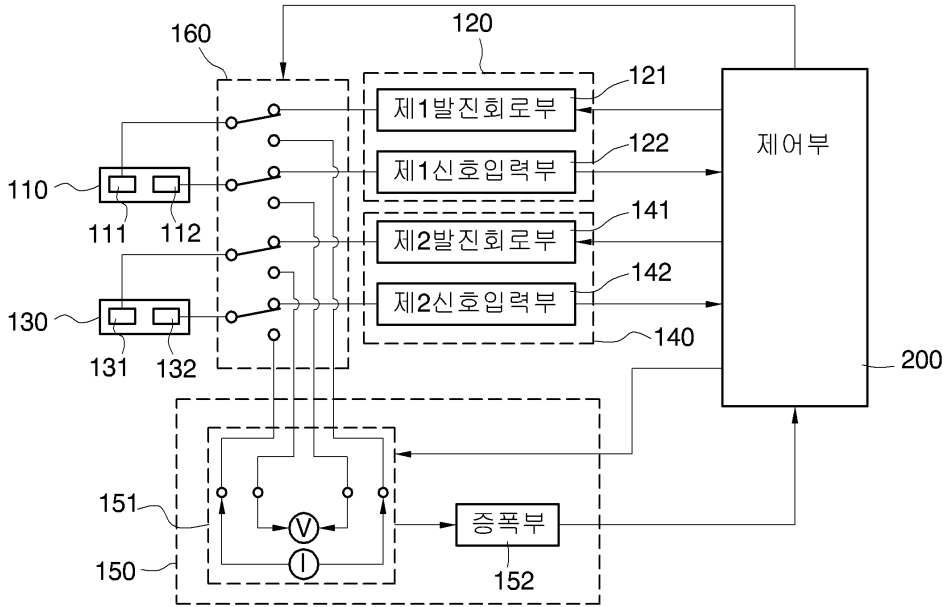
도면1



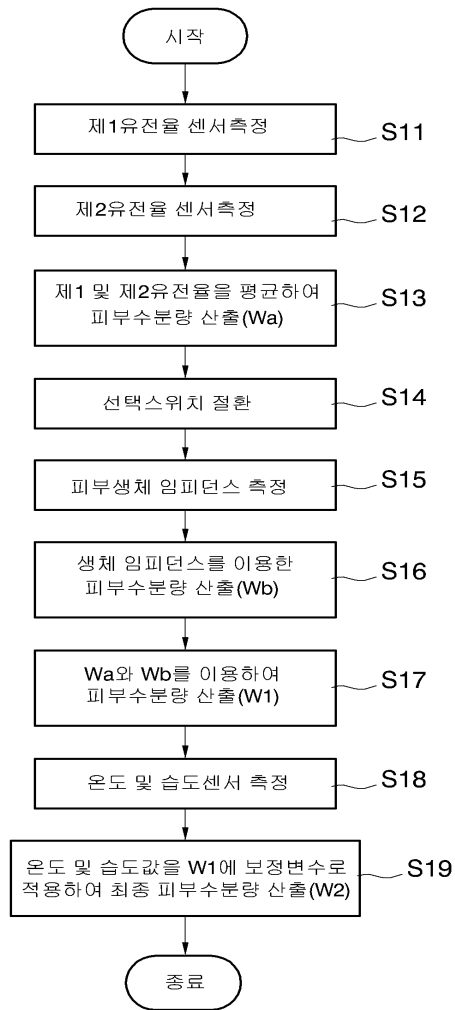
도면2



도면3



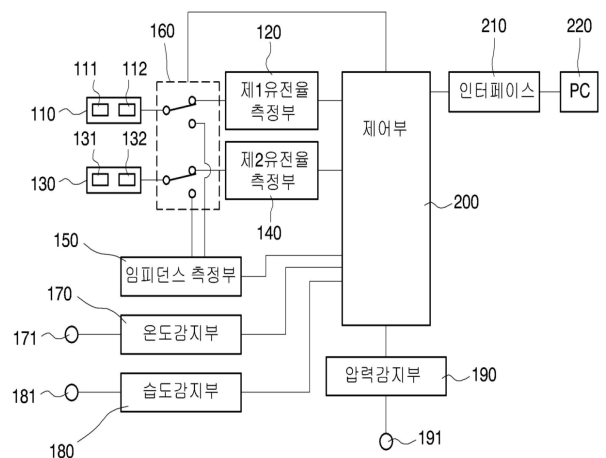
도면4



专利名称(译)	皮肤水分计		
公开(公告)号	KR100938403B1	公开(公告)日	2010-01-21
申请号	KR1020080050160	申请日	2008-05-29
[标]申请(专利权)人(译)	EULJI UNIV标志ACAD合作 阿拉姆胡维斯有限公司		
申请(专利权)人(译)	选择加入大学学术合作 亚兰汇维仕有限公司		
当前申请(专利权)人(译)	选择加入大学学术合作 亚兰汇维仕有限公司		
[标]发明人	LEE WOO CHEL		
发明人	LEE, WOO CHEL		
IPC分类号	A61B5/053 A61B5/00 A61B5/05		
其他公开文献	KR1020090124140A		
外部链接	Espacenet		

摘要(译)

本发明通过计算皮肤水分测量方式的介电常数和活体阻抗, 然后使用水分测量使用计算所述初级皮肤中的水含量, 通过赋予所述校正应用到所述的温度和水分含量的值给变量最终皮肤水分含量的是, 相对于用于测量皮肤水分含量的皮肤水分测定装置的结构是正确的第一介电常数传感器的预定振荡信号第一介电常数测量单元, 用于检测施加电压后的振荡频率输出; 第二介电常数测量单元, 用于检测在将预定振荡信号施加到第二介电常数传感器之后输出的振荡频率; 一种阻抗测量单元, 用于使用第一介电常数传感器和第二介电常数传感器的四个电极测量皮肤生物阻抗值; 根据开关选择切换信号切换第一和第二介电常数传感器, 并且, 第二介电常数测量单元或第一和第二介电常数传感器的四个电极连接到阻抗测量单元; 一种温度传感单元, 用于使用温度传感器感测皮肤的温度; 湿度传感器, 用于使用湿度传感器感测湿度; 检测从第一介电常数测量单元和第二介电常数测量单元输入的值, 并将测量的介电常数平均以获得最终介电常数计算对应于介电常数的皮肤水分量 W_a , 并且切换选择开关单元, 使得第一介电常数传感器和第二介电常数传感器的四个电极连接到阻抗测量单元, 使用皮肤生物阻抗值计算皮肤水分量, 并且使用皮肤水分量 W_a 和皮肤水量 W_b 计算第一皮肤水分量 W_1 。用于计算通过所述温度检测值和所述湿度检测的湿度传感器温度的值分配给在初级皮肤水分含量 (W_1) 的变量, 并通过给所述校正到最终皮肤水分含量 (W_2) 的值计算和控制单元; 和用于发送一个最终的皮肤水分含量的接口在控制单元计算出到PC (W_2) 的数据, 或者发送从PC输出到控制器命令数据到包括。



元, 使得第一介电常数传感器和第二介电常数传感器的四个电极连接到阻抗测量单元, 使用皮肤生物阻抗值计算皮肤水分量, 并且使用皮肤水分量 W_a 和皮肤水量 W_b 计算第一皮肤水分量 W_1 。用于计算通过所述温度检测值和所述湿度检测的湿度传感器温度的值分配给在初级皮肤水分含量 (W_1) 的变量, 并通过给所述校正到最终皮肤水分含量 (W_2) 的值计算和控制单元; 和用于发送一个最终的皮肤水分含量的接口在控制单元计算出到PC (W_2) 的数据, 或者发送从PC输出到控制器命令数据到包括。