



**(19) 대한민국특허청(KR)**  
**(12) 등록특허공보(B1)**

(45) 공고일자 2008년02월20일  
(11) 등록번호 10-0804809  
(24) 등록일자 2008년02월12일

(51) Int. Cl.  
A61B 5/00 (2006.01) A61B 6/00 (2006.01)  
(21) 출원번호 10-2005-0059581  
(22) 출원일자 2005년07월04일  
심사청구일자 2005년07월04일  
(65) 공개번호 10-2007-0004190  
(43) 공개일자 2007년01월09일  
(56) 선행기술조사문헌  
KR200294495 Y1  
US05142557 A1  
KR1020000066850 A

(73) 특허권자  
김영창  
서울특별시 종로구 평창동 170 (10/10) 금강주택 6-206  
(72) 발명자  
김영창  
서울특별시 종로구 평창동 170 (10/10) 금강주택 6-206  
(74) 대리인  
민혜정

전체 청구항 수 : 총 13 항

심사관 : 김태훈

**(54) 유방암 검사장치**

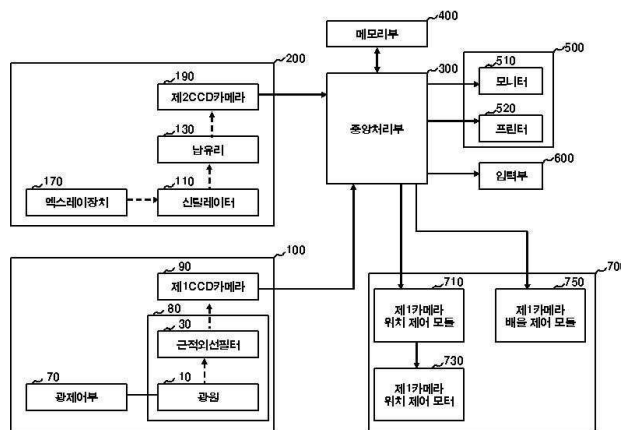
**(57) 요약**

본 발명은 엑스레이 촬영부와 근적외선 촬영부를 모두 구비하여 보다 정밀한 유방암 검사가 가능한 유방암 검사장치에 관한 것으로, 보다 상세히는 환자의 키의 대소에 관계없이 유방암 검사를 보다 정밀하게 행할 수 있으며, 이동 가능한 근적외선 조사부를 구비하여 대흉근 부위와 겨드랑이 근처에 있는 유방 조직의 병변까지도 촬영할 수 있는 유방암 검사장치에 관한 것이다.

본 발명의 유방암 검사장치는, 근적외선으로 피검사체(유방)을 촬영하는 근적외선 촬영부, 엑스레이로 피검사체를 촬영하는 엑스레이 촬영부, 상기 엑스레이(X-Ray)촬영부 및 근적외선 촬영부로부터 수신된 영상정보를 연산처리하는 중앙처리부, 상기 중앙처리부로부터 출력된 영상정보를 표시하는 표시부를 구비한 유방암검사장치에 있어서, 상기 근적외선 촬영부는 광을 발생하는 광원, 상기 광원으로부터의 광을 필터링하여 810~850nm 범위의 근적외선을 방출하게 하는 근적외선 필터, 근적외선이 조사된 피검사체를 촬영하는 제1 CCD카메라, 광원을 제어하는 광제어부를 구비하며, 상기 엑스레이촬영부는 방사선이 충돌하여 발광하는 물질로 이루어진 신틸레이터, 상기 신틸레이터의 하측에 제2 CCD카메라위에 설치되어 방사선 유입을 막는 납유리, 상기 납유리의 하측에 설치되며 엑스레이가 조사된 피검사체를 촬영하는 제2 CCD카메라, 고압 전원으로부터 방사선을 생성하게 하는 엑스레이장치를 구비하고, 상기 유방암검사장치는 상기 제1 CCD 카메라의 배율을 제어하며 상기 제1 CCD카메라를 상하로 이동하도록 제어하는 제1 카메라 제어부를 더 구비하는 것을 특징으로 한다.

또한 상기 제1카메라 제어부는, 상기 중앙처리부로부터의 제1카메라 위치제어신호에 따라 모터구동신호를 출력하는 제1카메라 위치제어모듈, 상기 위치제어모듈로부터의 모터구동신호에 따라 구동되는 제1카메라 위치제어모터, 상기 중앙처리부의 제1카메라 배율제어신호에 따라 제1카메라의 배율을 제어하는 제1카메라 배율제어모듈을 구비하는 것을 특징으로 한다.

대표도 - 도1



## 특허청구의 범위

### 청구항 1

근적외선으로 피검사체(유방)을 촬영하는 근적외선 촬영부; 엑스레이로 피검사체를 촬영하는 엑스레이 촬영부; 상기 엑스레이(X-Ray)촬영부 및 근적외선 촬영부로부터 수신된 영상정보를 연산처리하는 중앙처리부; 상기 중앙처리부로부터 출력된 영상정보를 표시하는 표시부;를 구비한 유방암검사장치에 있어서,

상기 근적외선 촬영부는, 광을 발생하는 광원; 상기 광원으로부터의 광을 필터링하여 810~850nm 범위의 근적외선을 방출하게 하는 근적외선 필터; CCD 카메라로 이루어지며 근적외선이 조사된 피검사체를 촬영하는 제1 카메라; 광원을 제어하는 광제어부;를 구비하며,

상기 엑스레이촬영부는, 방사선이 충돌하여 발광하는 물질로 이루어진 신틸레이터; 상기 신틸레이터의 아래에 설치되어, 방사선 유입을 막는 납유리; CCD 카메라로 이루어지고, 상기 납유리의 하측에 설치되며, 엑스레이가 조사된 피검사체를 촬영하는 제2 카메라; 고압 전원으로부터 방사선을 생성하게 하는 엑스레이장치;를 구비하고,

상기 유방암검사장치는 상기 근적외선 촬영부의 상기 제1 카메라의 배율을 제어하며 상기 제1 카메라를 상하로 이동하도록 제어하는 제1 카메라 제어부를 더 구비하는 것을 특징으로 하는 유방암 검사장치.

### 청구항 2

제1항에 있어서,

상기 제1카메라 제어부는,

상기 중앙처리부로부터 제1카메라 위치제어신호에 따라 모터구동신호를 출력하는 제1카메라 위치제어모듈;

상기 위치제어모듈로부터의 모터구동신호에 따라 구동되는 제1카메라 위치제어모터;

상기 중앙처리부의 제1카메라 배율제어신호에 따라 제1카메라의 배율을 제어하는 제1카메라 배율제어모듈;를 구비하는 것을 특징으로 하는 유방암 검사장치.

### 청구항 3

제1항에 있어서,

상기 광원은 조명등, 발광다이오드, 할로겐램프 중의 어느 하나로 이루어진 것을 특징으로 하는 유방암 검사장치.

### 청구항 4

제1항에 있어서,

중앙처리부로부터 영상정보를 수신하여 저장하는 메모리부를 더 구비하는 것을 특징으로 하는 유방암 검사장치.

### 청구항 5

제2항에 있어서

상기 유방암 검사장치의 본체에 내장된 상기 제1카메라 위치제어모터와 연결되어 상하로 움직이게 되어 있으며, 그 위에 제1 카메라가 장착되어 있는 슬라이딩 커버부를 구비하는 것을 특징으로 하는 유방암 검사장치.

### 청구항 6

제1항에 있어서,

상기 광원의 바로 위에 장착되는 집광부재를 더 구비하는 것을 특징으로 하는 유방암 검사장치.

### 청구항 7

제6항에 있어서,

상기 집광부재는 반사경, 집광렌즈 중의 어느 하나인 것을 특징으로 하는 유방암 검사장치.

**청구항 8**

제1항에 있어서,

상기 광원은 근적외선 프로브 케이스(15)에 장착되고,

상기 근적외선 필터는 광방출케이스(35)에 장착되며,

상기 광방출케이스는 상기 근적외선 프로브 케이스의 일단에 설치되어 있으며 상기 광방출케이스의 선단은 경사부(38)를 이루는 것을 특징으로 하는 유방암 검사장치.

**청구항 9**

제8항에 있어서

상기 근적외선 프로브 케이스(15)는

광원에 의해 발생하는 열을 외부로 배출하기 위한 냉각팬(20),

상기 냉각팬(20)을 구동하는 냉각팬 모터(25),

열을 외부로 배출하기 위한 통풍구(28),

를 더 구비하는 것을 특징으로 하는 유방암 검사장치.

**청구항 10**

본체, 엑스레이 촬영부, 방사선 촬영부를 구비하는 유방암 진단장치에 있어서,

상기 본체에 설치되어, 데이터나 정보를 처리하는 중앙처리부;

상기 중앙처리부에서 처리된 데이터나 정보를 표시하는 모니터;

상기 중앙처리부로 데이터를 입력하는 입력부;

상기 본체에 내장되며 광제어신호를 출력하는 광제어부;

상기 광제어부와 전기적으로 연결되어, 상기 광제어신호에 따라 피검사체(피검자의 유방)에 근적외선을 조사하는 근적외선 조사부;

CCD 카메라로 이루어지고 상기 본체의 일측 상단에 설치되어, 상기 근적외선이 조사된 피검사체의 부위를 촬영하여 상기 중앙처리부로 전송하는 제1 카메라;

상기 본체의 일측에 설치되어 있는 엑스레이촬영부 거치대에 설치되어 상하로 승강되며, 엑스레이를 생성하는 엑스레이장치;

CCD 카메라로 이루어지며, 엑스레이가 조사된 피검사체의 부위를 촬영하는 제2 카메라;를 구비하는 것을 특징으로 하는 유방암 검사장치.

**청구항 11**

제 10 항에 있어서,

상기 광제어부는 광원에의 전원 공급 및 차단을 제어하며, 또한 광량을 제어하는 것을 특징으로 하는 유방암 검사장치.

**청구항 12**

제 10 항에 있어서,

상기 근적외선 조사부(80)는,

광을 방출하는 할로겐 램프;

상기 할로겐 램프의 바로 위에 설치되어 집광하는 반사경;

상기 할로겐 램프로 부터 반사경을 통해 입사된 광 중에서 근적외선 파장대의 광만 투과시키는 근적외선 필터;

상기 근적외선 필터에서 방출되는 광을 전달하는 광섬유 번들 및 광파이버;

상기 광 파이버의 단부에서 근적외선의 광을 방출하여 상기 피검사체로 조사하게 하는 광출구;

상기 할로겐 램프의 측방에 설치되어 할로겐 램프의 열로부터 광섬유 번들이 고온 상태로 되는 것을 방지하는 냉각팬을 포함하는 일루미네이터로 구성되는 것을 특징으로 하는 유방암 검사장치.

**청구항 13**

제 10 항 내지 제 12 항 중 어느 한 항에 있어서,

상기 근적외선 조사부에서 상기 피검사체로 방출되는 광의 파장대는 810~850nm인 것을 특징으로 하는 유방암 진단장치.

**명세서**

**발명의 상세한 설명**

**발명의 목적**

**발명이 속하는 기술 및 그 분야의 종래기술**

- <31> 본 발명은 엑스레이 촬영부와 근적외선 촬영부를 모두 구비하여 보다 정밀한 유방암 검사가 가능한 유방암 검사 장치에 관한 것으로, 보다 상세히는 환자의 키의 대소에 관계없이 유방암 검사를 보다 정밀하게 행할 수 있으며, 이동 가능한 근적외선 조사부를 구비하여 대흉근 부위와 겨드랑이 근처에 있는 유방 조직의 병변까지도 촬영할 수 있는 유방암 검사장치에 관한 것이다.
- <32> 일반적으로, 유방암은 유방에 발생하는 선암(腺癌:adenocacinoma)으로서 서양에서는 여성의 가장 흔한 암종으로 많은 연구가 진행되고 있으며, 한국에서의 발생빈도는 비교적 적어 여성의 자궁경부암, 위암 다음으로 발생되고 있지만, 최근에는 증가 추세에 있다.
- <33> 최근에도 유방암의 정확한 원인은 아직 규명되지 않았지만, 지방질 또는 육류가 많은 서구식 음식을 섭취하는 사람에게서 발생되고 있으며, 연령별로는 35세 이후 특히 50세 이상의 여성에서 발생률이 높다. 또한, 조기에 초경을 경험하였거나 임신하지 못한 여성이나 독신녀, 30세 이후에 첫 아기를 출산한 여성 혹은 모유로 양육하지 않은 여성에게 발생 빈도가 높은 것으로 알려져 있다. 특히, 가까운 친척이 유방암을 앓은 경우에도 발생위험률이 증가하는 것으로 알려져 있다.
- <34> 이와 같이 유방암은 여성의 사망률을 높이는 주요 원인일 뿐만 아니라 장애, 심리적 충격 및 경제적 손실의 원인이 되며, 이러한 질병에 걸린 다수의 여성은 직접적인 혹은 간접적인 합병증으로 인해 결국 사망에 이르게 된다.
- <35> 따라서, 유방암에 걸리지 않도록 예방에 최선을 다해야 할 뿐만 아니라 조기에 발견할 수 있도록 주기적인 진단이 필요하다.
- <36> 현재, 유방암을 진단하는 의료장비로는 원적외선, 엑스레이(X-Ray), 초음파를 이용한 진단기가 일반적으로 사용되고 있다.
- <37> 이중, 원적외선을 이용한 유방암 검사장치는, 신체조직 내부의 온도를 측정하여 온도차에 따라 일반 세포조직과 암 세포조직을 관별하여 진단하지만, 이것은 정확도가 떨어진다는 단점이 있었다.
- <38> 또한, 엑스레이(X-Ray)를 이용한 유방암 검사장치는, 인체에 방사선을 투과시켜 암세포를 판별하지만, 이것은 방사선을 이용한 것이기 때문에 인체에 유해하며, 또 방사선을 인체에 투과시킬 경우 약한 방사선은 인체에 계속 잔류하게 된다는 단점이 있었다.
- <39> 그리고, 초음파를 이용한 유방암 진단기는, 초음파를 이용하여 촬영된 영상을 통해 유방암을 진단하는

것이지만, 이것도 촬영된 초음파 영상과 영상을 통해 암세포를 판별하기 때문에, 영상의 선명도가 떨어져 정확한 유방암을 진단하는 것이 어렵다는 단점이 있었다.

- <40> 한편, 상기 엑스레이(X-Ray)를 이용한 유방암 검사장치는, 엑스레이 튜브에서 조사된 엑스레이가 신틸레이터(scintillator)로 투과되어, 피검사체의 촬영부위의 영상을 CCD 카메라 또는 TFT(자동필름현상기)로 수신하며, 이를 컴퓨터로 전송해서 모니터를 통해 촬영부위의 정보를 영상화하여 관독할 수 있게 되었다.
- <41> 이러한 유방암 검사장치는, 별도의 필름이 필요없게 되어 병원의 필름보관장소를 해결하고, 필름동선 이동에 따른 인건비와 기계 설치비용을 절감하며, 필름 현상시 공해물질(수은)의 배출을 방지하고, 환자의 진단시간을 단축할 수 있는 등의 효과가 있었다.
- <42> 그러나, 이러한 종래의 유방암 검사장치는 엑스레이 장치의 하측에 설치 구성되는 신틸레이터 위에 환자의 촬영부위인 유방을 올려 놓고 엑스레이를 투사하여 촬영된 영상을 통해 대략적으로 암의 여부 및 위치를 판별하므로, 정확한 암의 존재여부 및 위치를 검출하는 것이 어렵다는 문제점이 있었다.
- <43> 또한, 엑스레이 촬영이 어려운 대흉근 부위와 겨드랑이 근처에 있는 유방 조직의 병변을 촬영하여 진단하는 것이 어렵다는 문제점이 있었다.
- <44> 그리고, 엑스레이 촬영은 방사선을 이용한 것이기 때문에 인체에 유해한 것이고, 방사선을 인체에 투과시킬 경우 약한 방사선은 인체에 계속 잔류한다는 문제점도 있었다.

**발명이 이루고자 하는 기술적 과제**

- <45> 따라서, 본 발명이 이루고자 하는 기술적 과제는 엑스레이 촬영부와 근적외선 촬영부를 모두 구비하여 보다 정밀한 유방암 검사를 할 수 있는 유방암 검사장치를 제공하는 데 있다.
- <46> 본 발명이 이루고자 하는 또 다른 기술적 과제는 환자의 키의 대소에 상관없이 근적외선을 이용하여 암을 검사할 수 있는 유방암 검사장치를 제공하는 데 있다.
- <47> 본 발명이 이루고자 하는 또 다른 기술적 과제는, 이동 가능한 근적외선 조사부를 구비하여 대흉근 부위와 겨드랑이 근처에 있는 유방 조직의 병변까지도 촬영할 수 있는 유방암 검사장치를 제공하는 데 있다.
- <48> 본 발명의 상기 및 그 이외의 목적, 특징, 양상 및 이점은 첨부된 도면과 결합되는 다음의 상세한 설명으로부터 명백해질 것이다.

**발명의 구성 및 작용**

- <49> 이하, 본 발명의 바람직한 실시예를 첨부된 도면을 참조하여 상세히 설명한다.
- <50> 도 1은 본 발명의 바람직한 일 실시예에 의한 유방암 검사장치의 구성을 개략적으로 설명하는 블럭도로, 근적외선촬영부(100), 엑스레이촬영부(200), 중앙처리부(300), 메모리부(400), 표시부(500), 입력부(600), 제1카메라 제어부(700)를 구비한다.
- <51> 근적외선촬영부(100)는 피검사체(유방)로 근적외선을 보내어 이로부터 반사된 영상을 촬영하는 것으로, 광원(10), 근적외선필터(30), 제1 CCD카메라(제1카메라)(90), 광제어부(70)를 구비한다. 여기서 광원(10), 근적외선필터(30)는 피검사체에 직접 근적외선을 조사하는 근적외선 조사부(80)를 이룬다.
- <52> 광원(10)은 광을 발생하는 수단으로, 조명등으로 이루어진다. 광원(10)은 발광다이오드 또는 할로겐램프 등으로 대체 할 수 있다.
- <53> 근적외선필터(30)는 광원(10)으로부터의 광을 필터링하여 810~850nm 범위의 근적외선을 방출하게 한다.
- <54> 제1 CCD카메라(90)는 근적외선이 조사된 피검사체를 촬영하는 카메라이다.
- <55> 광제어부(70)는 광원(10)에 전원을 공급하여 빛을 방사하게 하는 장치로, 광원을 온/오프(On/Off)하도록 제어하며, 광량을 제어한다.
- <56> 엑스레이촬영부(200)는 피검사체의 엑스레이(X-Ray) 영상을 촬영하는 것으로, 신틸레이터(scintillator)(110), 납유리(lead glass)(130), 제2 CCD카메라(제2카메라)(190), 엑스레이장치(170)를 구비한다.
- <57> 신틸레이터(110)는 방사선이 충돌하여 발광하는 물질로, 방사는 신틸레이터를 사용함으로 드러나게 된다. 신틸레이터(110)위에 피검사체(유방)가 위치하여, 상기 피검사체로 부터의 영상이 납유리(130)을 통해 제2 CCD카메

라(190)에 입사된다.

- <58> 납유리(130)는 방사선 차폐가능을 갖춘 투명유리로, 신틸레이터(110)의 하측, 제2 CCD카메라(190)위에 설치되어, 제2 CCD카메라(190)로의 방사선 유입을 막는다.
- <59> 제2 CCD카메라(190)는 납유리(130)의 하측에 설치되며, 피검사체(유방)를 투과한 엑스레이 영상을 촬영하는 카메라이다.
- <60> 엑스레이장치(170)는 고압 전원으로부터 방사선을 생성한다.
- <61> 중앙처리부(300)는 제1 CCD카메라(90), 제2 CCD카메라(190)로부터 수신된 영상을 연산처리하여 분석한다. 중앙처리부(300)는 컴퓨터로 이루어진다.
- <62> 메모리부(400)는 중앙처리부(300)로부터 영상정보를 수신하여 저장한다.
- <63> 표시부(500)는 중앙처리부(300)로부터 영상정보를 수신하여 모니터(510), 프린터(520)로 출력한다.
- <64> 입력부(600)는 엑스레이 촬영 온/오프(On/Off) 스위치, 근적외선 촬영 온/오프(On/Off) 스위치, 피검사자의 정보를 입력하는 키보드 등을 구비한다.
- <65> 제1카메라 제어부(700)는 중앙처리부(300)로부터 수신된 제1카메라 위치제어신호에 따라 제1카메라(90)의 위치를 상하로 조정하며, 중앙처리부(300)로부터 수신된 제1카메라 배율제어신호에 따라 제1카메라(90)의 배율을 조정한다. 제1카메라 제어부(700)는 제1카메라 위치제어모듈(710), 제1카메라 위치제어모터(730), 제1카메라 배율제어모듈(750)을 구비한다.
- <66> 제1카메라 위치제어모듈(710)은 중앙처리부(300)의 제1카메라 위치제어신호에 따라 제1카메라 위치제어모터(730)의 모터구동신호를 출력한다.
- <67> 제1카메라 위치제어모터(730)는 제1 CCD카메라(90)를 Z축으로 상하로 이동시키는 모터로, 제1카메라 위치제어모듈(710)로부터 수신된 모터구동신호에 따라 모터를 구동한다. 제1카메라 위치제어모터(730)가 구동되면 그에 따라 제1 CCD카메라(90)의 위치도 변경되게 된다. 따라서 환자의 키에 따라 카메라의 위치를 조절할 수 있다.
- <68> 제1카메라 배율제어모듈(750)은 중앙처리부(300)의 제1카메라 배율제어신호에 따라 제1카메라(90)의 배율을 제어한다.
- <69> 도 2는 본 발명의 바람직한 일 실시예에 의한 유방암 검사장치의 사시도이고, 도 3은 도 2의 유방암 검사장치의 사용 상태도이다.
- <70> 도 2의 유방암 검사장치는 본체부(1), 근적외선촬영부(100), 엑스레이촬영부(200)를 구비한다.
- <71> 본체부(1)에는 중앙처리부(300), 모니터(510)를 구비하며, 키보드, 마우스, 스위치들로 이루어진 입력부(600)를 구비한다. 또한 본체부(1)에는 광제어부(70)가 장착되어 있으며 본체부(1)의 정면 하단에 그 출력포트를 구비한다.
- <72> 근적외선촬영부(100)는 근적외선 조사부(80), 제1 CCD카메라(90)로 이루어진다 .
- <73> 근적외선조사부(80)는 본체부(1)에 내장된 광제어부(70)에 연결되어 있으며, 근적외선조사부(80)는 광원(10)을 내장하는 근적외선 프로브 케이스(15)와, 근적외선필터(30)를 장착하고 있는 광방출케이스(35)를 구비하고 있다. 광방출케이스(35)는 경사부(38)를 이루어 유방에 압착할 수 있게 되어 있다.
- <74> 제1 CCD카메라(90)는 본체부(1)의 일측 상면의 슬라이딩 커버부(95) 위에 장착되어 있다. 즉, 제1 CCD카메라(90)는 본체부(1)의 일측 상면에 아래쪽을 향하도록 설치되어 있다.
- <75> 슬라이딩 커버부(95)는 본체에 내장된 제1카메라 위치제어모터(730)와 연결되어 상하로 움직이게 되어 있다. 따라서 슬라이딩 커버부(95)위에 장착된 제1 CCD카메라(90)가 상하로 움직여지게 된다.
- <76> 근적외선 조사부(80) 및 제1 CCD카메라(90)를 이용하여, 도 3에서와 같이 유방을 촬영하게 된다.
- <77> 엑스레이촬영부(200)는 본체부(1)의 일측에 장착된 엑스레이촬영부 거치대(195)에 승강 가능하게 설치된다. 엑스레이촬영부(200)는 신틸레이터(110), 납유리(130), 압착부재(140), 엑스레이 튜브(150), 엑스레이장치(170), 제2 CCD카메라(190)를 구비한다.
- <78> 피검자의 유방은 신틸레이터(110)와 압착부재(140)의 사이에 압착한 상태로 위치된다.

- <79> 엑스레이 장치(170)에서 생성된 엑스레이를 생성하여 엑스레이 튜브(150)를 통해 엑스레이를 상기 피검자의 유방에 조사된다.
- <80> 신틸레이터(110) 밑에 있는 제2 CCD카메라(190)는 납유리(130)를 통해 피검자의 유방 영상을 촬영한다.
- <81> 도 4는 도 2의 근적외선 조사부의 설명도이다.
- <82> 근적외선 조사부(80)는 광제어부(70)에 연결되어 있으며, 근적외선조사부(80)는 광원(10), 근적외선 프로브 케이스(15), 냉각팬(20), 냉각팬 모터(25), 통풍구(28), 근적외선필터(30), 광방출케이스(35)를 구비한다.
- <83> 광원(10)은 근적외선 프로브 케이스(15)에는 광원(10)이 내장되어 있으며, 광원(10)은 광제어부(70)의 전원공급 여부에 따라 점등 및 소등이 된다.
- <84> 광원(10)에 의해 발생하는 열을 외부로 배출하기 위한 냉각팬(20) 및 냉각팬(20)을 구동하는 냉각팬 모터(25)가 차례대로 설치되어 있다. 또한, 근적외선 프로브 케이스(15)의 후단에는 냉각팬(20)에 의해 열을 외부로 배출하기 위한 통풍구(28)가 설치되어 있고, 근적외선 프로브 케이스(15)의 전방에는 광원(10)에서 방출되는 광을 안내하는 광방출케이스(35)가 돌출되게 설치되어 있다. 또, 광 방출케이스(35)의 전단에는 피검사체(피검사자의 유방)와 접촉하는 경사부(38)가 형성되어 있으며, 상기 광방출케이스(35)의 내부에는 광원(10)에서 방출되는 광을 필터링하여 810~850nm 범위의 근적외선을 방출하는 근적외선 필터(30)가 삽입 설치되어 있다.
- <85> 또한, 본 발명의 다른 일실시예로, 근적외선 조사부(80)를 810~850nm 범위의 근적외선을 방출하는 일루미네이터로 구성할 수 있다.
- <86> 도 5는 본 발명의 또 다른 일실시예에 의한 일루미네이터를 구비하는 유방암 검사장치의 구성을 개략적으로 설명하는 블럭도로, 근적외선촬영부(100), 엑스레이촬영부(200), 중앙처리부(300), 메모리부(400), 표시부(500), 입력부(600), 제1카메라 제어부(700)를 구비한다. 근적외선촬영부(100)는 일루미네이터(85), 제1 CCD카메라(90), 광제어부(70)를 구비한다. 즉 도 5의 일실시예에서는 도 1의 근적외선 조사부(80)를 일루미네이터(85)로 구성한 것이다.
- <87> 일루미네이터(85)는 개략적으로 근적외선필터(30), 집광부재(18), 할로겐램프(12)로 구성할 수 있다.
- <88> 할로겐램프(12)는 광제어부(70)의 출력 신호에 따라 구동되어, 광을 방출한다.
- <89> 집광부재(18)는 할로겐램프(12)로부터 방출된 광을 집광한다. 따라서 집광부재(18)는 광 손실을 줄여 광도가 높아진다. 집광부재(18)는 할로겐램프(12) 바로 위에 설치되어 지며, 집광부재(18)로 집광렌즈 또는 반사경을 사용할 수 있다.
- <90> 근적외선필터(30)는 할로겐램프(12)에서 집광부재(18)를 통해 방출된 빛에서 810~850nm 범위의 근적외선 파장대의 광만 투과시킨다.
- <91> 도 6은 도 5의 일루미네이터의 일예이다.
- <92> 일루미네이터(85)는 할로겐램프(12), 집광부재(18), 근적외선필터(30), 광섬유번들(43), 광파이버(45), 광출구(48), 냉각팬(20), 일루미네이터 케이스(40)을 구비한다.
- <93> 일루미네이터 케이스(40)는 박스형태로 이루어져 있으며, 그 안에 할로겐램프(12), 집광부재(18), 근적외선필터(30), 광섬유번들(43), 냉각팬(20) 등이 장착되어 있다.
- <94> 할로겐램프(12)에서 방출된 광은 집광부재(18)에서 광이 집광되며, 이는 근적외선필터(30)를 통해 810~850nm 범위의 근적외선 파장대의 광만 투과된다.
- <95> 광섬유번들(43)은 근적외선 필터(30)의 전면에 설치되어, 근적외선 필터(30)에서 출사되는 광을 광 파이버(45)로 전달한다.
- <96> 냉각팬(20)은 할로겐 램프(12)의 일측에 설치되어 상기 할로겐 램프(12)에서 발생하는 열에 의해 광섬유 번들(35a)이 고온 상태로 되는 것을 방지한다.
- <97> 광파이버(45)는 810~850nm 범위의 근적외선 파장대의 광을 전달하는 광파이버로, 광섬유번들(43)통해 입사된 광을 광출구(48)로 전달한다.
- <98> 광출구(48)는 광 파이버(36a)의 일단에 위치하여, 피검사체(피검사의 유방)에 광을 조사하는 출구로, 다수의 링

(49)으로 광 출구의 반경을 조절할 수 있다.

- <99> 또한, 본 발명의 또 다른 실시예에 의하면, 상기 근적외선 조사부(80)에서, 광원(10)을 근적외선 발광 다이오드들로, 집광부재(18)를 집광렌즈로 구성할 수 있다.
- <100> 도 7은 본 발명의 또 다른 일 실시예에 의한 발광다이오드를 구비하는 근적외선 조사부의 구성을 개략적으로 설명하는 블럭도이다.
- <101> 발광다이오드(13)들은 810~850nm 범위의 근적외선을 방출하는 하나 이상의 발광다이오드로 이루어진다. 발광다이오드(13)는 파워 발광다이오드(Power LED)로 이루어질 수 있다.
- <102> 집광렌즈(19)는 발광다이오드(13)의 광을 집광하여 광도를 높인다.
- <103> 발광다이오드(13)에서 방출된 광은 집광렌즈를 통해 피검체(피검사자의 유방)에 조사되며 이로부터의 영상은 제 1 CCD카메라(90)에서 촬영된다.
- <104> 도 8은 도 7의 발광다이오드를 이용한 근적외선 조사부의 일예이다.
- <105> 근적외선 조사부(80)은 근적외선을 방출하는 복수의 발광다이오드(13)로 이루어진다.
- <106> 집광렌즈(19)는 발광다이오드(13)의 각각 위에 설치할 수 있으며, 또한 복수의 발광다이오드(13)위에 설치할 수 있다. 경우에 따라서는 집광렌즈를 생략할 수도 있다.
- <107> 상술한 바와 같이 본 발명에 따른 유방암 검사장치는 먼저, 유방암을 검사하기 위해 피검사체(B)인 환자의 한쪽 유방을 신틸레이터(110)에 재치시킨 상태에서 압축부재(140)를 하강시킨다. 이어서, 환자의 유방을 적정압력으로 가압한 후 엑스레이 장치(170)를 하강시켜 엑스레이 튜브(150)를 통해 엑스레이를 상기 환자의 한쪽 유방으로 투사한다. 계속해서, 상기 환자의 한쪽 유방을 투사한 엑스레이는 납유리(130)를 통해 제2 CCD 카메라(190)에 촬영되어, 중앙처리부(300)로 전송된다. 이후, 중앙처리부(300)에 탑재된 프로그램에 의해 상기 제2 CCD 카메라(190)에서 전송된 영상을 분석, 저장하면서 모니터(510) 상에 영상으로서 표시한다.
- <108> 이상과 같이 엑스레이를 이용한 환자의 유방암 촬영은 신틸레이터(110) 상에 환자의 유방을 재치시킨 후 압착부재(140)에 의해 압착시킨 상태로 촬영해야 하기 때문에, 암의 존재여부 및 위치를 검출하는 것이 곤란하며, 특히 대흉근 부위와 겨드랑이 근처에 있는 유방 조직의 병변을 진단하는데 어려움이 있다.
- <109> 따라서, 본 발명의 근적외선 조사부(80)을 이용하여 유방암 진단시 암의 존재여부 및 위치를 정확하게 검출하고, 특히 유방에서 대흉근 부위와 겨드랑이 근처 부위를 촬영하여 유방 조직의 병변을 용이하게 진단할 수 있다. 근적외선 조사부(80)에서 광방출케이스(35)의 경사부(38)를 피검사체(B)인 환자 유방의 대흉근 부위나 겨드랑이 근처에 접촉시킨 후, 광제어부(70)에서 근적외선 조사부(80)로 구동 전원을 공급한다. 이때, 근적외선 조사부(80)의 광원(10)에서 근적외선 필터(30)로 광이 방출되고, 이 근적외선 필터(30)에 의해 810~850nm 범위의 근적외선이 피검사체(B)인 환자의 유방으로 조사된다. 이때 810~850nm 범위의 근적외선은 환자 유방의 핏줄이나 핏덩어리 부분은 투과하지 못하고, 그 이외의 세포조직만 투과하게 된다.
- <110> 이러한 상태에서 상기 본체(1)의 일측 상단에 설치된 제1 CCD 카메라(90)에 의해 피검사체(B)인 환자 유방 주위가 촬영된다. 이때, 근적외선이 투과되지 않은 핏줄이나 핏덩어리 부분만 제1 CCD 카메라(90)에 의해 영상으로서 촬영된 후 전기적인 신호로 변환되어 중앙처리부(300)로 전송된다. 중앙처리부(300)에 의해 분석, 저장 등의 처리가 행해진 후, 모니터(510) 상에 영상으로서 표시된다.
- <111> 또한, 상기 근적외선 조사부(80)의 근적외선 프로브 케이스(15) 내부에 설치된 냉각팬(20)은 냉각팬 모터(25)의 구동에 의해 회전되어, 상기 광원(10)의 광 방출에 의해 가열된 온도가 냉각되면서, 근적외선 필터(30)의 손상이 방지된다. 또한 근적외선 프로브 케이스(15)의 온도도 낮추어 사람이 손으로 잡을 때 뜨겁지 않게 된다.
- <112> 이상과 같이, 근적외선 조사부(80)에서 피검사체(B)로 인체에 무해한 소정 파장대의 근적외선을 방출시켜 암의 존재여부 및 위치를 정확하게 검출할 수 있다.또, 엑스레이 촬영이 어려운 유방의 대흉근 부위나 겨드랑이 근처에 있는 유방 조직의 병변을 용이하게 진단할 수 있다.
- <113> 다음에, 본 발명의 다른 실시예로, 근적외선 조사부(80)를 일루미네이터(illuminator)(85)로 구성하였을 경우를 살펴보면, 810~850nm 범위의 근적외선을 방출하는 일루미네이터(85)는 광제어부(70)에 의해 제어되는 할로겐 램프(12)와, 이 할로겐 램프(12)로부터 방출되는 광을 집중시켜 상기 할로겐 램프(12)의 광 손실을 줄이도록 집광부재인 반사경(18)을 구비하며, 또한 상기 집광부재(18)에 의한 반사된 광을 집광하여 광 파이버(Optical

fiber)(45)로 전달하는 전달부재인 광섬유 번들(43)이 고온 상태로 되는 것을 방지하기 위한 냉각팬(20)이 할로겐 램프(12)의 측방에 설치된다. 상기 일루미네이터(85)에는 상기 할로겐 램프(12)와 광섬유 번들(43) 사이에 810~850nm 범위의 근적외선 파장대의 광만 투과시키는 근적외선 필터(30)가 설치된다. 그리고, 일루미네이터(12)의 광섬유 번들(43)에는 810~850nm 범위의 근적외선 파장대의 광을 전달하는 광 파이버(45)가 연결되고, 상기 광 파이버(45)의 선단에는 근적외선 파장대의 광을 방출하여 피검사체(B)로 조사하는 광출구(48)가 설치된다.

- <114> 이와 같이 구성된 일루미네이터(85)를 이용하여 유방암을 검사하는 경우, 피검사체(B)인 환자의 유방에서 대흉근 부위 또는 겨드랑이 근처에 광출구(48)를 접촉시킨 후, 광제어부(70)에 의해 일루미네이터(85)로 전원을 인가하면 할로겐 램프(12)에서 광이 방출된다. 이렇게 방출된 광은 집광부재(18)에 의해 집중되어 전방의 근적외선 필터(30)로 반사된다. 이때, 근적외선 필터(30)는 810~850nm 범위의 근적외선 파장대의 광만 통과시켜 전방의 광섬유 번들(43)로 조사한다.
- <115> 광섬유 번들(43)로 조사로 조사된 810~850nm 범위의 근적외선 파장대의 광은 광 파이버(45)를 통해 광출구(48)로 전달되고, 광출구(48)에서 810~850nm 범위의 근적외선 파장대의 광이 방출되어 피검사체(B)로 조사된다.
- <116> 이 경우, 상기 일루미네이터(85)에서 상기 피검사체(B)인 환자 유방 주위로 조사된 810~850nm 범위의 근적외선 파장대의 광은 유방의 핏줄이나 핏덩어리 부분은 투과하지 못하고, 그 외의 세포조직만 투과하게 된다.
- <117> 이러한 상태에서 제1 CCD 카메라(90)를 통해 근적외선 파장대의 광이 핏줄이나 핏덩어리 이외의 부분만 통과하여 촬영된다. 제1 CCD 카메라(90)에 영상으로서 촬영되어 전기적인 신호로 변환된 중앙처리부(300)에서 분석, 저장 등의 처리가 행해지고, 모니터(510) 상에 영상으로서 표시되어 암의 존재여부 및 위치가 정확하게 검출된다.
- <118> 다음에, 본 발명의 또 다른 실시예로, 근적외선 조사부(80)의 광원을 발광다이오드를 이용하는 경우를 살펴보면, 광제어부(70)에 의해 제어되는 복수의 발광다이오드를 구비한다. 상기 복수의 발광다이오드는 810~850nm 범위의 근적외선 파장대의 광을 방출하는 복수의 집합으로 구성된 발광다이오드(13)이다.
- <119> 복수의 발광다이오드(13)로부터의 810~850nm 범위의 근적외선 파장대의 광은 핏줄이나 핏덩어리 부분은 빛이 투과하지 못하고, 그 이외의 세포조직만 투과하게 된다. 이를 제1 CCD 카메라(40)에 의해 환자의 유방 주위가 촬영된 후 전기적인 신호로 변환되어 중앙처리부(300)로 전송되어 연산 처리되며, 이렇게 처리된 영상은 모니터(510) 상에 표시되어 암의 존재여부 및 위치가 정확하게 검출된다.
- <120> 이상, 본 발명자에 의해 이루어진 발명을 실시형태에 의거해서 구체적으로 설명하였지만, 본 발명은 상기 실시 형태에 한정되는 것은 아니고, 그 요지를 이탈하지 않는 범위내에서 여러가지 변경 가능한 것은 말할 필요도 없다.

**발명의 효과**

- <121> 상술한 바와 같이, 본 발명의 유방암 검사장치는 엑스레이 촬영부와 근적외선 촬영부를 모두 구비하여 보다 정밀한 유방암 검사를 할 수 있으며, 근적외선 촬영부(100)의 제1 CCD카메라(90)는 상하로 이동이 가능하여 환자의 키의 대소에 상관없이 근적외선을 이용하여 암을 보다 정밀히 검사할 수 있으며, 이동 가능한 근적외선 조사부(80)를 구비하여 대흉근 부위와 겨드랑이 근처에 있는 유방 조직의 병변까지도 촬영할 수 있다.
- <122> 또한 본 발명은 810~850nm 범위의 근적외선 파장대의 광을 방출하는 일루미네이터 혹은 복수의 발광 다이오드를 이용하여 인체에 무해하면서도, 병변을 정밀하게 검사할 수 있다는 효과도 있다.

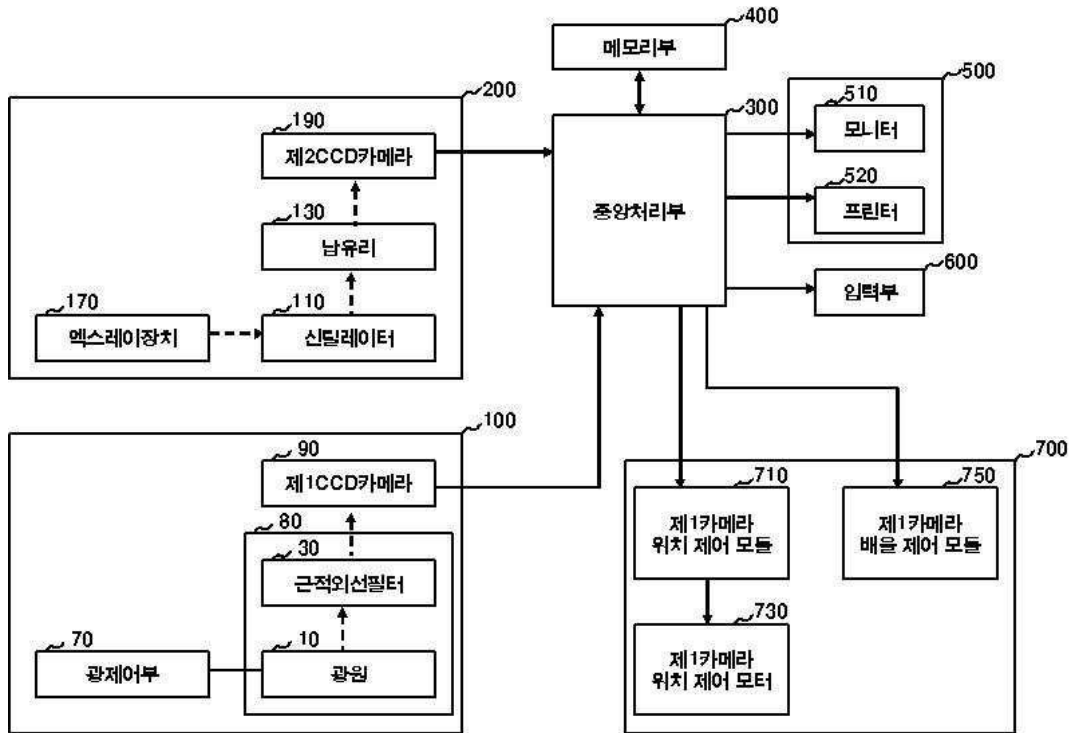
**도면의 간단한 설명**

- <1> 도 1은 본 발명의 바람직한 일 실시예에 의한 유방암 검사장치의 구성을 개략적으로 설명하는 블럭도이다.
- <2> 도 2는 본 발명의 바람직한 일 실시예에 의한 유방암 검사장치의 사시도이다.
- <3> 도 3은 도 2의 유방암 검사장치의 사용 상태도이다.
- <4> 도 4는 도 2의 근적외선 조사부의 설명도이다.
- <5> 도 5는 본 발명의 또 다른 일 실시예에 의한 일루미네이터를 구비하는 유방암 검사장치의 구성을 개략적으로 설명하는 블럭도이다.

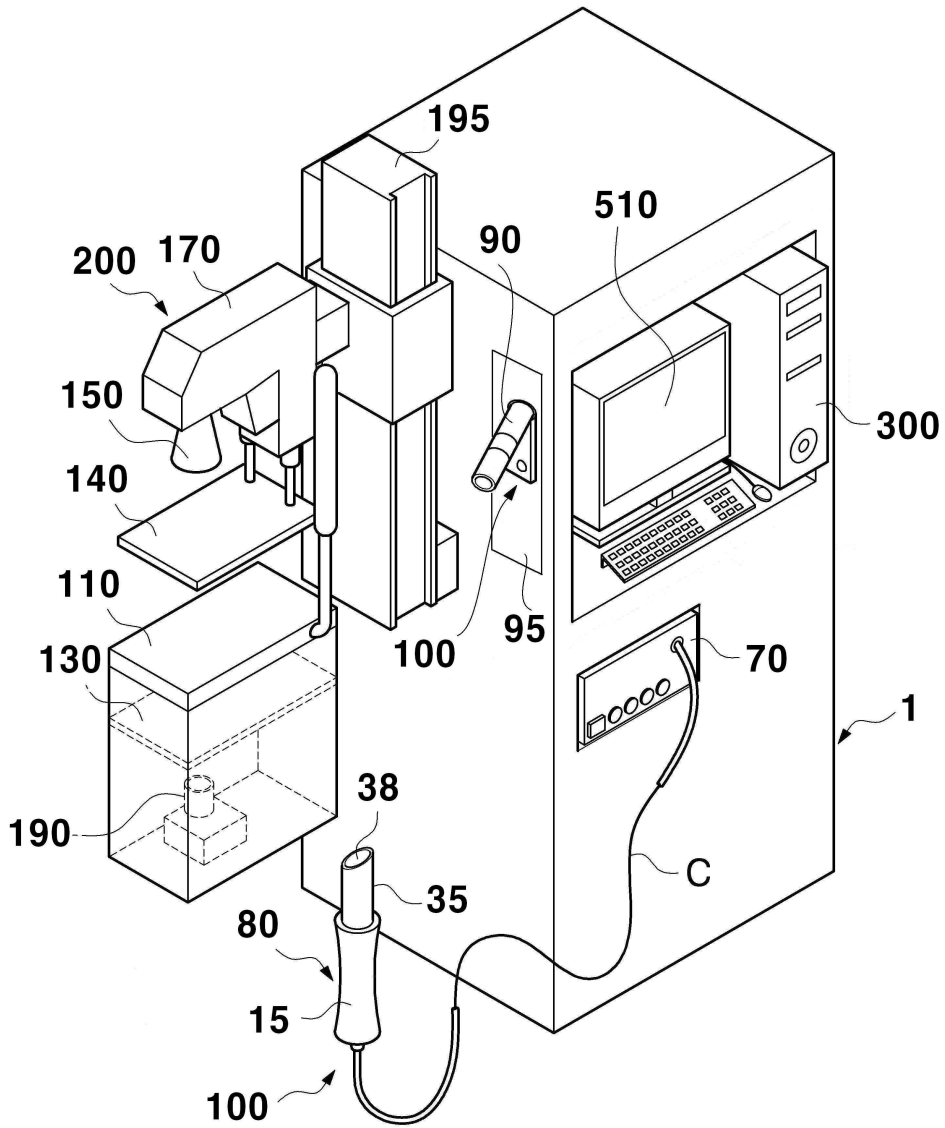


도면

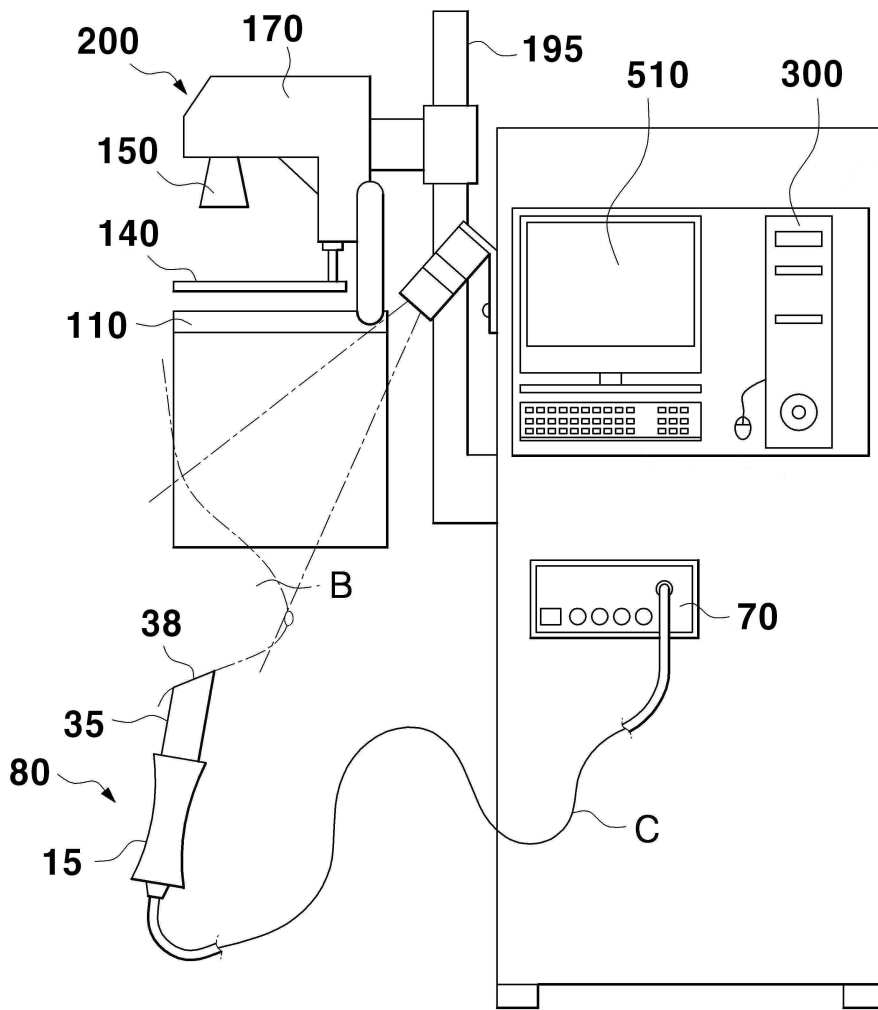
도면1



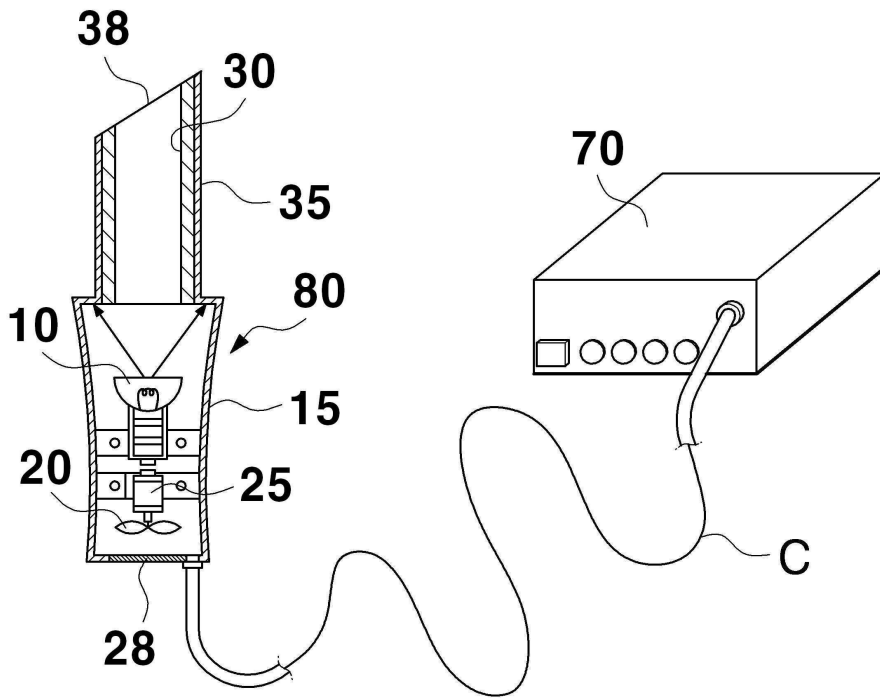
도면2



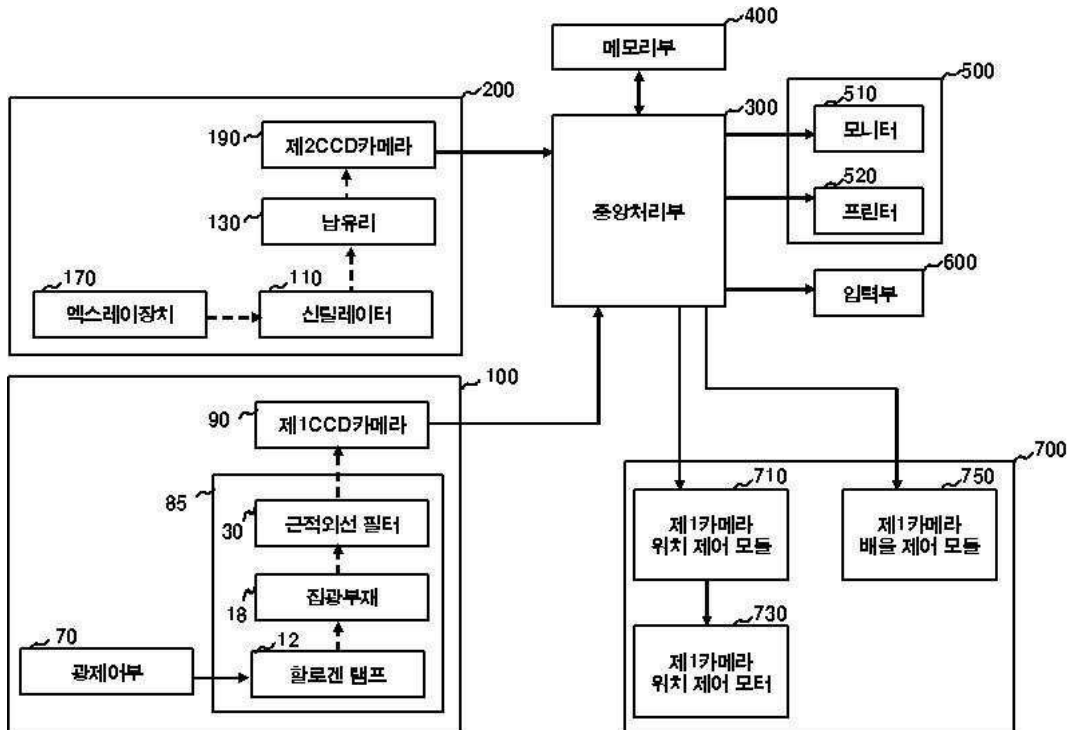
도면3



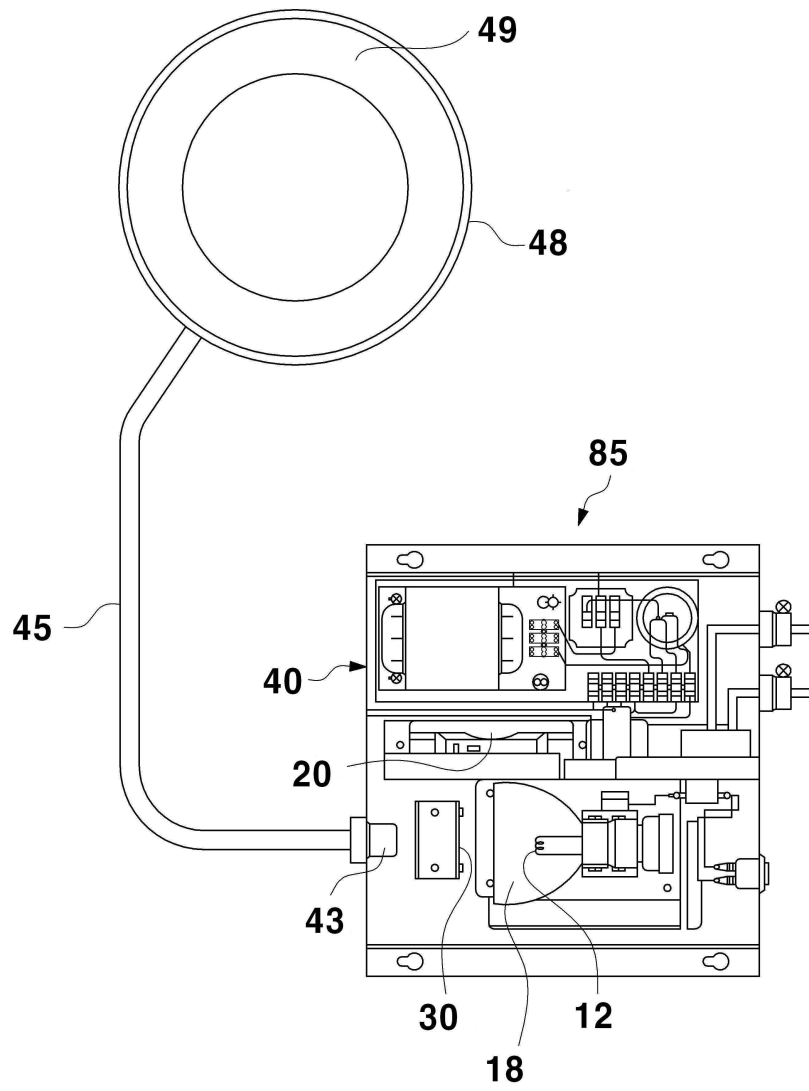
도면4



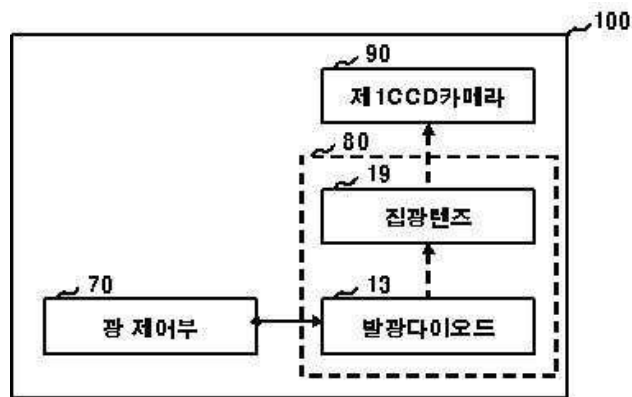
도면5



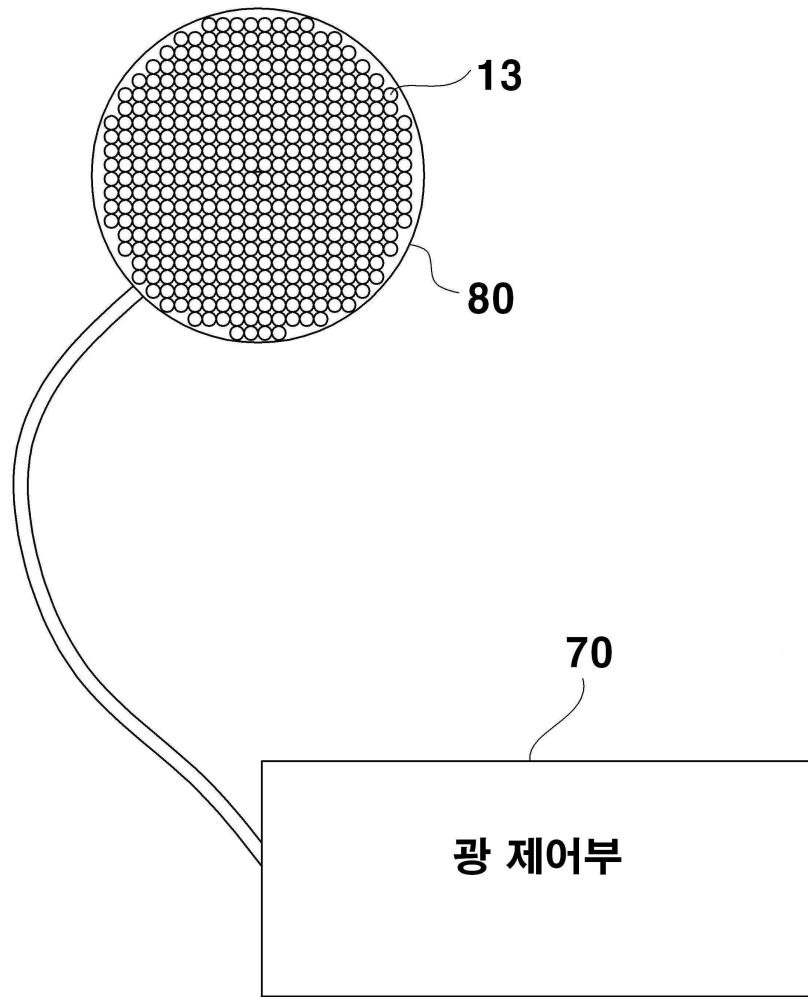
도면6



도면7



도면8



专利名称(译)	乳腺癌测试仪		
公开(公告)号	<a href="#">KR100804809B1</a>	公开(公告)日	2008-02-20
申请号	KR1020050059581	申请日	2005-07-04
[标]申请(专利权)人(译)	KIM YOUNG CHANG Gimyongchang		
申请(专利权)人(译)	Gimyongchang		
当前申请(专利权)人(译)	Gimyongchang		
[标]发明人	KIM YOUNG CHANG		
发明人	KIM, YOUNG CHANG		
IPC分类号	A61B5/00 A61B6/00		
CPC分类号	A61B5/0059 A61B5/4312 A61B6/502 G01N21/359		
代理人(译)	MIN, HEA JUNG		
其他公开文献	KR1020070004190A		
外部链接	<a href="#">Espacenet</a>		

摘要(译)

提供一种用于检查乳腺癌的设备，以通过具有可移动的近红外线照明单元来拍摄靠近胸肌和腋窝的乳腺癌组织。光源(10)产生光。近红外线滤光器(30)过滤从光源(10)产生的光，并发射810-850nm范围的近红外线。第一CCD照相机(90)拍摄被近红外线照射的物体。光学控制单元控制光源(10)。闪烁器(110)具有发光材料，该发光材料通过撞击辐射线而辐射光。铅玻璃(130)安装在闪烁体(110)的下部和第二CCD照相机(190)的上部，并且阻挡放射线的流入。第二CCD摄像机(190)安装在铅玻璃(130)的下侧，并拍摄由X射线照射的物体。X射线设备(170)从高压电力产生放射线。第一照相机控制单元(700)控制第一CCD照相机(90)的放大率和第一CCD照相机(90)的移动。

