



(19) 대한민국특허청(KR)
(12) 등록특허공보(B1)

(45) 공고일자 2020년03월16일
(11) 등록번호 10-2089229
(24) 등록일자 2020년03월09일

(51) 국제특허분류(Int. Cl.)
A61B 5/0408 (2006.01) A61B 5/00 (2006.01)
A61B 5/044 (2006.01)
(52) CPC특허분류
A61B 5/0408 (2013.01)
A61B 5/0024 (2013.01)
(21) 출원번호 10-2019-0169402(분할)
(22) 출원일자 2019년12월18일
심사청구일자 2019년12월18일
(65) 공개번호 10-2020-0000396
(43) 공개일자 2020년01월02일
(62) 원출원 특허 10-2018-0021064
원출원일자 2018년02월22일
심사청구일자 2018년02월22일
(56) 선행기술조사문헌
KR1020160088882 A*
(뒷면에 계속)

(73) 특허권자
주식회사 에이티센스
경기도 성남시 분당구 구미로 11, 806호 (구미동, 포인트타운)
(72) 발명자
채덕병
경기도 성남시 분당구 탄천상로 164 시그마2오피스텔, D동 523호
이창호
경기도 성남시 중원구 삼성대로 302-1, 1202호(중앙동, 백두씨티웰빙아파트)
(뒷면에 계속)
(74) 대리인
조경미

전체 청구항 수 : 총 6 항

심사관 : 변정아

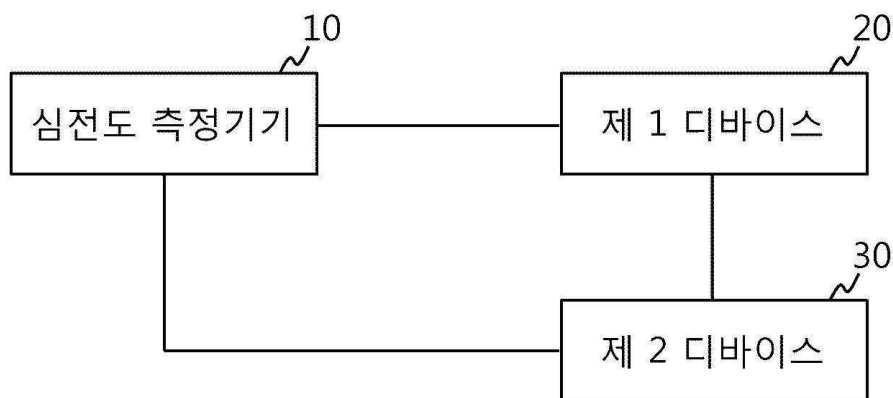
(54) 발명의 명칭 패치형 심전도 측정기기를 구비한 심전도 측정 시스템

(57) 요약

심전도 측정 시스템은, 패치형의 심전도 측정기기; 상기 심전도 측정기기와 통신에 의해 연결되어, 상기 심전도 측정기기에서 측정된 심전도 데이터를 저장할 수 있는 제 1 디바이스; 및 상기 심전도 측정기기와 통신에 의해 연결되어, 상기 심전도 측정기기에서 측정된 심전도 데이터를 저장할 수 있는 제 2 디바이스;를 포함하되, 상기 심전도 측정기기에서 측정된 심전도 데이터는, 측정된 시간 정보를 포함하고 있는 것을 특징으로 한다.

대표도 - 도1

100



(52) CPC특허분류

A61B 5/044 (2013.01)

A61B 5/6833 (2013.01)

A61B 5/746 (2013.01)

(72) 발명자

김종성

경기도 성남시 분당구 탄천상로 164 시그마2오피스텔, D동 523호

정종욱

경기도 성남시 분당구 미금로 23 무지개마을대림아파트, 104동 704호

(56) 선행기술조사문헌

JP2016518881 A

JP2006520657 A*

JP2011514831 A

KR101408845 B1

US06441747 B1*

*는 심사관에 의하여 인용된 문헌

명세서

청구범위

청구항 1

심전도 측정 시스템에 있어서,

패치형의 심전도 측정기기;

상기 심전도 측정기기와 통신에 의해 연결되어, 상기 심전도 측정기기에서 측정된 심전도 데이터를 저장할 수 있는 제 1 디바이스; 및

상기 심전도 측정기기와 통신에 의해 연결되어, 상기 심전도 측정기기에서 측정된 심전도 데이터를 저장할 수 있는 제 2 디바이스;를 포함하되,

상기 심전도 측정기기에서 측정된 심전도 데이터는, 측정된 시간 정보를 포함하고 있고,

상기 제 1 디바이스가 상기 심전도 측정기기에서 측정된 심전도 데이터를 저장하는 시간 구간과 상기 제 2 디바이스가 상기 심전도 측정기기에서 측정된 심전도 데이터를 저장하는 시간 구간은, 적어도 일부분이 서로 이시적이고,

상기 제 1 디바이스는,

상기 제 2 디바이스에 저장된 상기 심전도 측정기기에서 측정된 심전도 데이터를 입력받아 저장할 수 있고, 상기 제 1 디바이스에 저장되어 있던 심전도 데이터와 상기 제 2 디바이스로부터 입력받은 심전도 데이터를, 각 심전도 데이터에 포함된 측정된 시간 정보를 이용하여 결합할 수 있는 것을 특징으로 하는 심전도 측정 시스템.

청구항 2

삭제

청구항 3

삭제

청구항 4

제1항에 있어서,

상기 제 1 디바이스는,

상기 제 2 디바이스가 연결되어 있고, 상기 제 1 디바이스에 설치된 애플리케이션 프로그램을 통해 심전도 데이터를 표시할 경우, 상기 제 1 디바이스에 저장되어 있던 심전도 데이터와 상기 제 2 디바이스로부터 입력받은 심전도 데이터를, 각 심전도 데이터에 포함된 측정된 시간 정보를 이용하여 결합하여 표시할 수 있는 것을 특징으로 하는 심전도 측정 시스템.

청구항 5

제1항에 있어서,

상기 제 1 디바이스는,

상기 제 2 디바이스가 상기 심전도 측정기기와 통신에 의해 연결되어 있는 상태에서, 상기 심전도 측정기기와 통신에 의해 연결할 수 있는 상태인 경우,

상기 제 2 디바이스가 상기 심전도 측정기기와의 연결을 해제할 수 있도록 지시할 수 있는 것을 특징으로 하는 심전도 측정 시스템.

청구항 6

제1항에 있어서,

상기 제 1 디바이스는,

상기 제 2 디바이스가 상기 심전도 측정기기와 통신에 의해 연결할 수 있는 상태인 경우,

상기 제 2 디바이스가 상기 심전도 측정기기와 연결하도록 지시할 수 있는 것을 특징으로 하는 심전도 측정 시스템.

청구항 7

제1항, 제4항, 제5항 및 제6항 중 어느 한 항에 있어서,

상기 심전도 측정기기는,

상기 심전도 측정기기에서 측정된 심전도 데이터를 수신할 수 있는 외부 디바이스가 없는 경우, 경고 신호를 생성하는 것을 특징으로 하는 심전도 측정 시스템.

청구항 8

제1항, 제4항, 제5항 및 제6항 중 어느 한 항에 있어서,

상기 제 1 디바이스는,

상기 제 1 디바이스가 상기 심전도 측정기기에서 측정된 심전도 데이터를 수신할 수 없고 상기 제 2 디바이스도 상기 심전도 측정기기에서 측정된 심전도 데이터를 수신할 수 없는 경우, 경고 신호를 생성하는 것을 특징으로 하는 심전도 측정 시스템.

발명의 설명

기술 분야

[0001] 본 발명은 패치형 심전도 측정기기를 구비한 심전도 측정 시스템에 관한 것으로, 더욱 상세하게는 심전도 데이터를 저장하기 위해 외부 디바이스와 연결할 수 있는 패치형 심전도 측정기기를 구비한 심전도 측정 시스템에 관한 것이다.

배경 기술

[0002] 현재까지 알려진 ECG(Electrocardiogram) 데이터 저장과 관련한 제품은, 패치형 측정기기 자체의 내장 메모리를 통해 저장하는 제품과 BLE(Bluetooth Low Energy) 통신을 통해 스마트폰에 데이터를 전송하여 스마트폰 화면으로 실시간 ECG 신호를 출력하면서 스마트폰의 메모리에 저장하는 제품으로 크게 나누어 볼 수 있다.

[0003] 내장 메모리를 이용하는 패치형 심전도 측정기기의 경우에는, 메모리 공간의 확보가 요구되어 패치형 심전도 측정기기의 초소형화 구현 및 메모리 재사용이 안되는 단점이 있다. 아울러, 스마트폰의 메모리에 저장하는 패치형 심전도 측정기기의 경우에는, 스마트폰을 항상 휴대하고 있어야 하는 제한이 있다.

선행기술문헌

특허문헌

[0004] (특허문헌 0001) 국내공개특허공보 제10-2012-0084950호 : 심전도 측정용 전극패치 및 이를 이용한 심전도 측정 장치(2012년 07월 31일 공개).

발명의 내용

해결하려는 과제

[0005] 본 발명은 전술한 바와 같은 기술적 과제를 해결하는 데 목적이 있는 발명으로서, 심전도 데이터를 저장할 디바이스를 선택적으로 이용할 수 있어서, 패치형 심전도 측정기기의 초소형화가 가능할 뿐만 아니라 스마트폰을 향

시 함께 휴대할 필요가 없는 패치형 심전도 측정기기를 구비한 심전도 측정 시스템을 제공하는 것에 그 목적이 있다.

과제의 해결 수단

- [0006] 본 발명의 심전도 측정 시스템은, 패치형의 심전도 측정기기; 상기 심전도 측정기기과 통신에 의해 연결되어, 상기 심전도 측정기기에서 측정된 심전도 데이터를 저장할 수 있는 제 1 디바이스; 및 상기 심전도 측정기기과 통신에 의해 연결되어, 상기 심전도 측정기기에서 측정된 심전도 데이터를 저장할 수 있는 제 2 디바이스;를 포함한다.
- [0007] 아울러, 상기 심전도 측정기기에서 측정된 심전도 데이터는, 측정된 시간 정보를 포함하고 있다. 바람직하게는, 상기 제 1 디바이스가 상기 심전도 측정기기에서 측정된 심전도 데이터를 저장하는 시간 구간과 상기 제 2 디바이스가 상기 심전도 측정기기에서 측정된 심전도 데이터를 저장하는 시간 구간은, 적어도 일부가 서로 이시(異時)적인 것을 특징으로 한다.
- [0008] 구체적으로, 상기 제 1 디바이스는, 상기 제 2 디바이스에 저장된 상기 심전도 측정기기에서 측정된 심전도 데이터를 입력받아 저장할 수 있고, 상기 제 1 디바이스에 저장되어 있던 심전도 데이터와 상기 제 2 디바이스로부터 입력받은 심전도 데이터를, 각 심전도 데이터에 포함된 측정된 시간 정보를 이용하여 결합할 수 있다.
- [0009] 또한, 상기 제 1 디바이스는, 상기 제 2 디바이스가 연결되어 있고, 상기 제 1 디바이스에 설치된 애플리케이션 프로그램을 통해 심전도 데이터를 표시할 경우, 상기 제 1 디바이스에 저장되어 있던 심전도 데이터와 상기 제 2 디바이스로부터 입력받은 심전도 데이터를, 각 심전도 데이터에 포함된 측정된 시간 정보를 이용하여 결합하여 표시할 수 있다.
- [0010] 아울러, 상기 제 1 디바이스는, 상기 제 2 디바이스가 상기 심전도 측정기기과 통신에 의해 연결되어 있는 상태에서, 상기 심전도 측정기기과 통신에 의해 연결할 수 있는 상태인 경우, 상기 제 2 디바이스가 상기 심전도 측정기기와의 연결을 해제할 수 있도록 지시할 수 있는 것을 특징으로 한다.
- [0011] 바람직하게는, 상기 제 1 디바이스는, 상기 제 2 디바이스가 상기 심전도 측정기기과 통신에 의해 연결할 수 있는 상태인 경우, 상기 제 2 디바이스가 상기 심전도 측정기기과 연결하도록 지시할 수 있는 것을 특징으로 한다.
- [0012] 또한, 상기 심전도 측정기기는, 상기 심전도 측정기기에서 측정된 심전도 데이터를 수신할 수 있는 외부 디바이스가 없는 경우, 경고 신호를 생성할 수 있다. 아울러, 상기 제 1 디바이스는, 상기 제 1 디바이스가 상기 심전도 측정기기에서 측정된 심전도 데이터를 수신할 수 없고 상기 제 2 디바이스도 상기 심전도 측정기기에서 측정된 심전도 데이터를 수신할 수 없는 경우, 경고 신호를 생성할 수 있다.

발명의 효과

- [0013] 본 발명의 패치형 심전도 측정기기를 구비한 심전도 측정 시스템에 따르면, 심전도 데이터를 저장할 디바이스를 선택적으로 이용할 수 있어서, 패치형 심전도 측정기기의 초소형화가 가능할 뿐만 아니라 스마트폰을 항상 함께 휴대할 필요가 없다.

도면의 간단한 설명

- [0014] 도 1은 본 발명의 바람직한 일실시예에 따른 패치형 심전도 측정기기를 구비한 심전도 측정 시스템의 구성도.
- 도 2는 본 발명의 바람직한 일실시예에 따른 심전도 측정기기의 구성도.
- 도 3은 본 발명의 바람직한 일실시예에 따른 제 1 디바이스의 구성도.
- 도 4는 본 발명의 바람직한 일실시예에 따른 제 2 디바이스의 구성도.
- 도 5는 제 1 디바이스에 의한 심전도 데이터의 결합 설명도.

발명을 실시하기 위한 구체적인 내용

- [0015] 이하, 첨부된 도면을 참조하면서 본 발명의 실시예에 따른 패치형 심전도 측정기기를 구비한 심전도 측정 시스템에 대해 상세히 설명하기로 한다.

- [0016] 본 발명의 하기의 실시예는 본 발명을 구체화하기 위한 것일 뿐 본 발명의 권리 범위를 제한하거나 한정하는 것이 아님은 물론이다. 본 발명의 상세한 설명 및 실시예로부터 본 발명이 속하는 기술 분야의 전문가가 용이하게 유추할 수 있는 것은 본 발명의 권리 범위에 속하는 것으로 해석된다.
- [0018] 먼저, 도 1은 본 발명의 바람직한 일실시예에 따른 패치형 심전도 측정기기를 구비한 심전도 측정 시스템(100)의 구성도를 나타낸다.
- [0019] 도 1로부터 알 수 있는 바와 같이, 본 발명의 바람직한 일실시예에 따른 심전도 측정 시스템(100)은, 심전도 측정기기(10), 제 1 디바이스(20) 및 제 2 디바이스(30)를 포함한다.
- [0021] 도 2는 본 발명의 바람직한 일실시예에 따른 심전도 측정기기(10)의 구성도를 나타낸다.
- [0022] 도 2로부터 알 수 있는 바와 같이, 심전도 측정기기(10)는 다수의 전극(E1), 채널 연결부(11), 데이터 처리부(12), 제 1 프로세서(13) 및 제 1 통신부(14)를 포함하여 구성될 수 있다.
- [0023] 심전도 측정기기(10)는, 형상이 패치형으로, 인체에 부착하여 다수의 전극(E1)에 의해 1 채널 이상의 심전도 데이터를 측정할 수 있다. 아울러, 심전도 측정기기(10)는, 외부 전극(E2)에 의해 측정된 1 채널 이상의 심전도 측정 데이터를 채널 연결부(11)를 통해 입력받는 것에 의해 심전도 측정 채널 수의 확장이 가능하다. 채널 연결부(11)로는, 외부 전극(E2)에 의한 측정 데이터를 데이터 처리부(12)의 입력으로 사용할 수 있도록 하는 입력 단자의 형태를 예로 들 수 있다.
- [0024] 심전도 측정기기(10) 자체의 전극(E1) 또는 외부 전극(E2)에 의해 측정된 심전도 데이터는 데이터 처리부(12)에 의해 증폭되고, 디지털 신호로 변환된다. 이를 위해 데이터 처리부(12)는, 증폭기 및 아날로그-디지털 변환기를 포함하는 것이 바람직하다.
- [0025] 아울러, 데이터 처리부(12)로부터 출력된 심전도 데이터는 제 1 프로세서(13)에 의해 심전도 데이터가 측정된 시간 정보, 즉, 타임-스탬프(Time-Stamp)가 삽입되어 제 1 통신부(14)를 통해 제 1 통신 방법에 의해 외부 디바이스로 전송되게 된다. 구체적으로 제 1 통신 방법은 BLE(Bluetooth Low Energy) 통신을 예로 들 수 있다. 심전도 측정기기(10)는, 제 1 통신부(14)를 통해 외부 디바이스로 심전도 데이터를 전송할 수 있고, 외부 디바이스로부터 데이터를 수신할 수 있다. 여기서는 편의상 심전도 데이터로만 설명하였지만, 데이터와 함께 필요한 제어 신호가 포함될 수 있음은 당연하다.
- [0027] 도 3은 본 발명의 바람직한 일실시예에 따른 제 1 디바이스(20)의 구성도를 나타낸다.
- [0028] 도 3으로부터 알 수 있는 바와 같이, 제 1 디바이스(20)는, 제 2 메모리(21), 제 2 프로세서(22), 제 2 통신부(23) 및 제 3 통신부(24)를 포함하여 구성될 수 있다. 예를 들면, 제 1 디바이스(20)는 스마트폰, 태블릿피씨 등의 이동 단말기를 이용하여 구현될 수 있다.
- [0029] 제 2 메모리(21)는, 심전도 측정기기(10)에서 측정된 심전도 데이터를 저장할 수 있다. 제 1 디바이스(20)에는 애플리케이션 프로그램이 설치되어, 제 2 프로세서(22)는 해당 애플리케이션 프로그램을 실시할 수 있다. 제 2 프로세서(22)에 의해 애플리케이션 프로그램이 실시되면, 제 2 메모리(21)에 저장된 심전도 데이터가 처리될 수 있고, 제 1 디바이스(20)의 화면에 표시될 수 있다.
- [0030] 제 2 통신부(23)는 제 1 통신 방법에 의해 심전도 측정기기(10)로부터 심전도 데이터를 수신하게 된다. 제 1 통신 방법은 BLE 통신을 예로 들 수 있다. 제 2 통신부(23)에 의해 수신된 심전도 데이터는 제 2 메모리(21)에 저장되게 된다. 심전도 측정기기(10)로부터 수신된 심전도 데이터는, 심전도 데이터가 측정된 시간 정보, 즉, 타임-스탬프가 삽입되어 있는 것을 특징으로 한다.
- [0031] 제 3 통신부(24)는, 제 1 통신 방법이 아닌 무선 혹은 유선 통신 방법에 의해 제 2 디바이스(30)와의 데이터의 송수신을 가능하게 한다. 제 3 통신부(24)는 제 1 통신 방법이 다른 일 예로 와이파이(Wifi) 통신을 이용할 수도 있다. 물론, 제 2 디바이스(30)와 제 1 디바이스(20)가 제 1 디바이스(20)의 USB 단자 등을 통해 직접 연결되는 것에 의해 제 2 디바이스(30)로부터의 데이터를 입력하거나 제 2 디바이스(30)로 데이터를 출력할 수 있다. 제 3 통신부(24)를 통해 또는 직접적인 연결을 통해 제 2 디바이스(30)로부터 입력된 심전도 데이터는 제 2 메모리(21)에 저장되게 된다.
- [0033] 도 4는 본 발명의 바람직한 일실시예에 따른 제 2 디바이스(30)의 구성도를 나타낸다.
- [0034] 도 4로부터 알 수 있는 바와 같이, 제 2 디바이스(30)는, 제 3 메모리(31), 제 3 프로세서(32), 제 4 통신부(33) 및 제 5 통신부(34)를 포함하여 구성될 수 있다. 예를 들면, 제 2 디바이스(30)는 Dongle 형태의 메

모리에 통신 기능을 탑재하여 소형화된 디바이스로 구현되는 것이 바람직하다.

- [0035] 제 3 메모리(31)는, 심전도 측정기기(10)에서 측정된 심전도 데이터를 저장할 수 있다. 제 3 프로세서(32)는 심전도 데이터의 처리 등을 실시할 수 있다.
- [0036] 제 4 통신부(33)는 제 1 통신 방법에 의해 심전도 측정기기(10)로부터 심전도 데이터를 수신하게 된다. 제 1 통신 방법은 BLE 통신을 예로 들 수 있다. 제 4 통신부(33)에 의해 수신된 심전도 데이터는 제 3 메모리(31)에 저장되게 된다. 심전도 측정기기(10)로부터 수신된 심전도 데이터는, 심전도 데이터가 측정된 시간 정보, 즉, 타임-스탬프가 삽입되어 있는 것을 특징으로 한다.
- [0037] 제 5 통신부(34)는, 제 1 통신 방법이 아닌 무선 통신 방법에 의해 제 1 디바이스(20)와의 데이터의 송수신을 가능하게 한다. 제 5 통신부(34)는 일 예로 와이파이(Wifi) 통신을 이용할 수 있다. 물론, 제 2 디바이스(30)와 제 1 디바이스(20)가 제 1 디바이스(20)의 USB 단자 등을 통해 직접 연결되는 것에 의해 제 2 디바이스(30)로 데이터를 송수신이 가능하다.
- [0039] 하기에 심전도 측정기기(10)에서 측정된 심전도 데이터를 제 1 디바이스(20)와 제 2 디바이스(30)에서 저장하는 방법에 대해 구체적으로 설명하기로 한다.
- [0041] 제 1 디바이스(20)는, 제 2 디바이스(30)로 명령을 전송하여 제 2 디바이스(30)의 동작을 제어할 수 있는 마스터 디바이스(Master Device)로 동작하는 것이 바람직하다. 즉, 제 2 디바이스(30)는 슬레이브 디바이스(Slave Device)로 동작하는 것을 특징으로 한다. 이에 따라, 제 1 디바이스(20)는 제 2 디바이스(30)의 타 디바이스와의 연결 상태 정보를 수신할 수 있을 뿐만 아니라, 제 2 디바이스(30)의 타 디바이스와의 연결 또는 연결 해제 명령을 전송할 수도 있다. 여기서 타 디바이스는, 심전도 측정기기(10)가 될 것이다.
- [0042] 제 1 디바이스(20)가 제 1 통신 방법에 의해 심전도 측정기기(10)에 연결되어 있는 경우, 심전도 측정기기(10)에서 측정된 심전도 데이터는 제 1 디바이스(20)에 저장된다.
- [0043] 아울러, 제 1 디바이스(20)가 심전도 측정기기(10)와 제 1 통신 방법에 의한 연결이 해제된 경우, 제 2 디바이스(30)가 심전도 측정기기(10) 부근에 위치한 경우 제 2 디바이스(30)와 심전도 측정기기(10)가 자동으로 연결될 수 있다. 이에 따라, 심전도 측정기기(10)에서 측정된 심전도 데이터는 제 2 디바이스(30)에 저장된다.
- [0044] 즉, 제 1 디바이스(20)가 심전도 측정기기(10)에서 측정된 심전도 데이터를 저장하는 시간 구간과 제 2 디바이스(30)가 심전도 측정기기(10)에서 측정된 심전도 데이터를 저장하는 시간 구간은 서로 상이하여, 구간이 겹치지 않는다. 즉, 제 1 디바이스(20)가 심전도 측정기기(10)에서 측정된 심전도 데이터를 저장하는 시간 구간과 제 2 디바이스(30)가 심전도 측정기기(10)에서 측정된 심전도 데이터를 저장하는 시간 구간은, 서로 이시(異時)적인 것을 특징으로 한다. 이것은 하나의 통신 모듈에 하나의 디바이스만 동시에 접속할 수 있는 BLE 통신의 특징에 기인한다. 아울러, 만일 여러 디바이스들을 동시에 접속하는 통신을 사용하여도 제 1 디바이스(20)와 제 2 디바이스(30)가 동시에 같은 심전도 데이터를 저장하여도 시간 정보, 즉, 타임-스탬프에 의해 중복된 심전도 데이터를 식별할 수 있다. 정리하자면, 1 디바이스(20)가 심전도 측정기기(10)에서 측정된 심전도 데이터를 저장하는 시간 구간과 제 2 디바이스(30)가 심전도 측정기기(10)에서 측정된 심전도 데이터를 저장하는 시간 구간은, 적어도 일부분이 서로 이시적일 수 있다.
- [0045] 제 1 디바이스(20)는, 제 2 디바이스(30)에 저장된 심전도 측정기기(10)에서 측정된 심전도 데이터를 입력받아 저장할 수 있다. 제 1 디바이스(20)와 제 2 디바이스(30)와의 연결은, 제 1 통신 방법이 아닌 무선 통신 방법 또는 직접적인 연결을 예로 들 수 있다.
- [0047] 도 5는 제 1 디바이스(20)에 의한 심전도 데이터의 결합 설명도를 나타낸다. 여기서는 설명의 편의상 심전도 데이터가 중첩이 되지 않게 표시되었으나 제 1 디바이스(20)에 저장된 심전도 데이터와 제 2 디바이스(30)에 저장된 심전도 데이터는, 적어도 일부 구간이 서로 겹치는 부분이 있을 수 있음은 당연하다. 이 겹치는 부분은 본 발명의 특징인 타임-스탬프에 의해 식별될 수 있기 때문이다.
- [0048] 제 1 디바이스(20)는, 제 1 디바이스(20)에 저장되어 있던 심전도 측정기기(10)에서 측정된 심전도 데이터와 제 2 디바이스(30)에 저장되어 있던 심전도 측정기기(10)에서 측정된 심전도 데이터를, 각 심전도 데이터에 포함된 측정된 시간 정보를 이용하여 결합하여, 제 1 디바이스(20)에 새로이 저장할 수 있다.
- [0050] 구체적으로, 제 1 디바이스(20)는, 제 2 디바이스(30)가 연결되어 있고, 제 1 디바이스(20)에 설치된 애플리케이션 프로그램을 통해 심전도 데이터를 처리(예로 표시)할 경우, 자동으로 제 1 디바이스(20)에 저장되어 있던 심전도 측정기기(10)에서 측정된 심전도 데이터와 제 2 디바이스(30)에 저장되어 있던 심전도 측정기기(10)에서

측정된 심전도 데이터를, 각 심전도 데이터에 포함된 측정된 시간 정보를 이용하여 결합하여, 제 1 디바이스(20)의 화면에 표시할 수 있는 것을 특징으로 한다.

[0052] 제 1 디바이스(20)는, 심전도 측정기기(10)에서 측정된 심전도 데이터를 제 1 디바이스(20) 또는 제 2 디바이스(30) 중 하나의 디바이스를 선택하여 저장되도록 할 수 있다. 하기에 제 1 디바이스(20)에 의한 제 1 디바이스(20) 또는 제 2 디바이스(30) 중 하나의 디바이스를 선택하는 방법에 대해 설명하기로 한다.

[0053] 제 1 디바이스(20)는, 제 2 디바이스(30)가 심전도 측정기기(10)와 제 1 통신 방법에 의해 연결되어 있는 상태에서, 제 1 디바이스(20)가 심전도 측정기기(10)와 제 1 통신 방법에 의해 연결할 수 있는 상태인 경우, 제 2 디바이스(30)가 심전도 측정기기(10)와의 연결을 해제할 수 있도록 지시할 수 있다. 이에 따라, 제 2 디바이스(30)와 심전도 측정기기(10)와의 연결은 해제되고, 제 1 디바이스(20)와 심전도 측정기기(10)와 연결되어, 심전도 측정기기(10)에서 측정된 심전도 데이터는 제 1 디바이스(20)에 저장된다.

[0054] 또한, 제 1 디바이스(20)는, 제 2 디바이스(30)가 심전도 측정기기(10)와 제 1 통신 방법에 의해 연결할 수 있는 상태인 경우, 제 2 디바이스(30)가 심전도 측정기기(10)와 연결하도록 지시할 수 있다. 예를 들면, 제 1 디바이스(20)가 심전도 측정기기(10)와 제 1 통신 방법에 의해 연결되어 있는 상태에서, 제 1 디바이스(20)에 의한 심전도 데이터의 저장을 정지하고자 할 경우, 제 1 디바이스(20)는 자신의 심전도 측정기기(10)와의 연결을 해제하고, 제 2 디바이스(30)가 심전도 측정기기(10)와 연결되도록 할 수 있다. 다만, 제 1 디바이스(20)가 자신의 심전도 측정기기(10)와의 연결을 해제한 경우, 제 2 디바이스(30)가 심전도 측정기기(10) 부근에 위치한 경우 제 2 디바이스(30)와 심전도 측정기기(10)가 자동으로 연결될 수도 있다.

[0056] 심전도 측정기기(10)는, 심전도 측정기기(10)에서 측정된 심전도 데이터를 수신할 수 있는 제 1 디바이스(20) 또는 제 2 디바이스(30)와 같은 어떠한 외부 디바이스도 없는 경우, 경고 신호를 생성하여, 사용자에게 심전도 데이터가 저장될 수 없는 상황임을 알려 줄 수 있다.

[0057] 아울러, 제 1 디바이스(20)는, 제 1 디바이스(20)가 심전도 측정기기(10)에서 측정된 심전도 데이터를 수신할 수 없고 제 2 디바이스(30)도 심전도 측정기기(10)에서 측정된 심전도 데이터를 수신할 수 없는 경우, 경고 신호를 생성할 수 있다.

[0058] 즉, 본 발명에서의 경고 신호는 심전도 측정기기(10) 및/또는 제 1 디바이스(20)에 의해 생성될 수 있다.

[0060] 상술한 바와 같이, 본 발명의 패치형 심전도 측정기기(10)를 구비한 심전도 측정 시스템(100)에 따르면, 심전도 데이터를 저장할 디바이스를 제 1 디바이스(20)와 제 2 디바이스(30) 중에서 선택적으로 이용할 수 있어서, 패치형 심전도 측정기기(10)가 별도의 큰 내장 메모리를 필요로 하지 않아 초소형화가 가능하다.

[0061] 또한, 본 발명의 패치형 심전도 측정기기(10)를 구비한 심전도 측정 시스템(100)에 따르면, 스마트폰과 같이 크기가 큰 제 1 디바이스(20)를 항상 휴대할 필요 없이, 작은 동글 형태의 제 2 디바이스(30)에 심전도 데이터를 저장할 수 있다. 아울러, 본 발명의 패치형 심전도 측정기기(10)를 구비한 심전도 측정 시스템(100)에 따르면, 서로 다른 디바이스에 이시적으로 저장된 심전도 데이터가 측정된 시간 정보를 이용하여 하나의 데이터로서 결합되어, 전체 심전도 데이터를 작성할 수 있어서 사용의 편의성이 향상된다.

부호의 설명

- [0062] 100 : 심전도 측정 시스템
- | | |
|---------------|---------------|
| 10 : 심전도 측정기기 | 20 : 제 1 디바이스 |
| 30 : 제 2 디바이스 | |
| 11 : 채널 연결부 | 12 : 데이터 처리부 |
| 13 : 제 1 프로세서 | 14 : 제 1 통신부 |
| 21 : 제 2 메모리 | 22 : 제 2 프로세서 |
| 23 : 제 2 통신부 | 24 : 제 3 통신부 |
| 31 : 제 3 메모리 | 32 : 제 3 프로세서 |
| 33 : 제 4 통신부 | 34 : 제 5 통신부 |

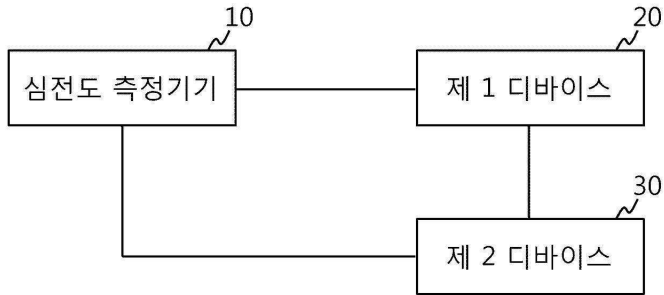
E1 : 자체 전극

E2 : 외부 전극

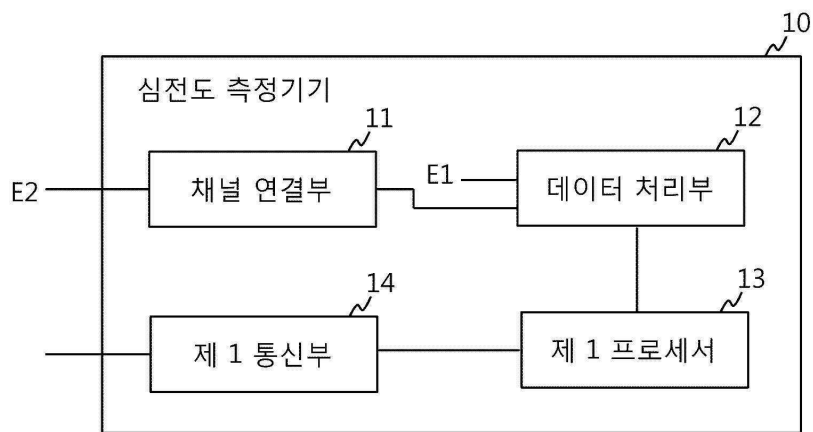
도면

도면1

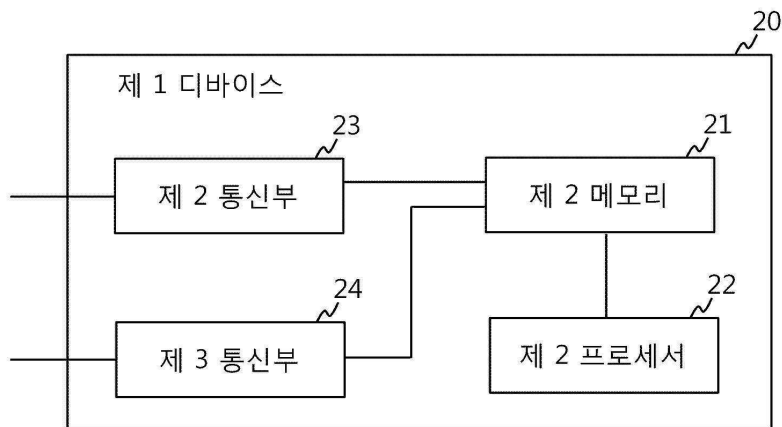
100



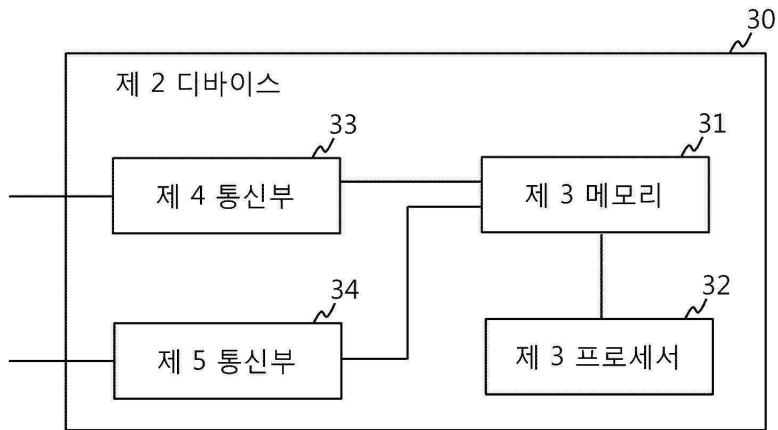
도면2



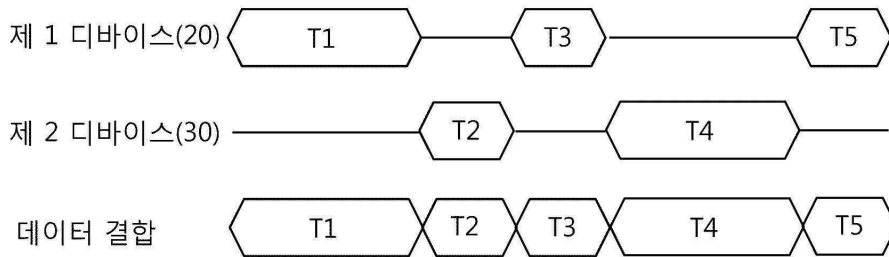
도면3



도면4



도면5



专利名称(译)	具有贴片式心电图测量设备的心电图测量系统		
公开(公告)号	KR102089229B1	公开(公告)日	2020-03-16
申请号	KR1020190169402	申请日	2019-12-18
[标]发明人	채덕병 이창호 김종성 정종욱		
发明人	채덕병 이창호 김종성 정종욱		
IPC分类号	A61B5/0408 A61B5/00 A61B5/044		
CPC分类号	A61B5/0408 A61B5/0024 A61B5/044 A61B5/6833 A61B5/746		
代理人(译)	Jogyeongmi		
审查员(译)	变静.		
其他公开文献	KR1020200000396A		
外部链接	Espacenet		

摘要(译)

该心电图测量系统包括贴片型心电图测量装置；以及 第一装置与心电图测量装置通信连接，以存储由心电图测量装置测量的心电图数据。第二设备，其与心电图测量设备通信连接并且能够存储由心电图测量设备测量的心电图数据，其中，由心电图测量设备测量的心电图数据包括测量的时间信息。它的特点是做到。

100

