



(19) 대한민국특허청(KR)
(12) 공개특허공보(A)

(11) 공개번호 10-2018-0096945
 (43) 공개일자 2018년08월30일

(51) 국제특허분류(Int. Cl.)
A61B 5/0478 (2006.01) **A61B 5/00** (2006.01)
 (52) CPC특허분류
A61B 5/0478 (2013.01)
A61B 5/6867 (2013.01)
 (21) 출원번호 10-2017-0023375
 (22) 출원일자 2017년02월22일
 심사청구일자 2017년02월22일

(71) 출원인
고려대학교 산학협력단
 서울특별시 성북구 안암로 145, 고려대학교 (안암동5가)
 (72) 발명자
박상현
 세종특별자치시 보람로 96, 2005동 104호(도담동, 한양수자인에듀파크)
최윤지
 경상남도 양산시 물금읍 금오로 20 양산부산대학교병원
 (74) 대리인
특허법인 다해

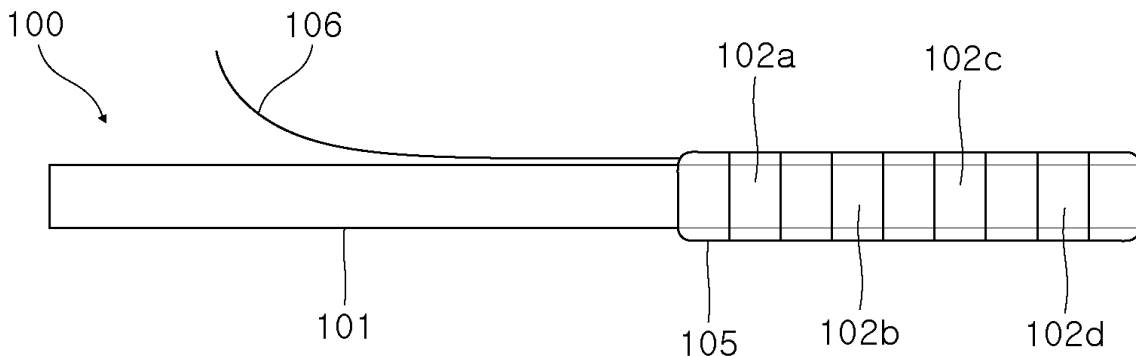
전체 청구항 수 : 총 5 항

(54) 발명의 명칭 **코 삽입형 뇌파 측정 센서**

(57) 요약

본 발명에 의하면, 지지부(101); 상기 지지부의 외면에 결합된 팽창부(105); 및 상기 팽창부나 상기 지지부의 내외부 등에 설치되는 뇌파측정 전극(102a, 102b, 102c, 102d)를 포함하며, 상기 지지부는 피검 대상의 코속으로 삽입이 가능하도록 길게 연장되고 유연한 재질로 이루어지는 뇌파 측정 센서가 제공된다.

대표도 - 도2



명세서

청구범위

청구항 1

지지부(101);

상기 지지부의 외면에 결합된 팽창부(105); 및

상기 팽창부 또는 상기 지지부의 내부 또는 외부에 설치되는 뇌파측정 전극(102a, 102b, 102c, 102d)를 포함하며,

상기 지지부는 피검 대상의 코속으로 삽입이 가능하도록 길게 연장되고 유연한 재질로 이루어지는 뇌파 측정 센서.

청구항 2

청구항 1에 있어서,

상기 뇌파측정 전극은 상기 지지부의 길이방향을 따라서 다수 개가 차례대로 이격되어서 배치되는 것을 특징으로 하는 뇌파 측정 센서.

청구항 3

청구항 1에 있어서,

상기 팽창부는 상기 지지부의 둘레에 빙 둘러서 형성되는 것을 특징으로 하는 뇌파 측정 센서.

청구항 4

청구항 1에 있어서,

상기 팽창부는 풍선이며, 상기 팽창부와 연결되어서 공기가 주입되고 배출되는 연결관(106)을 더 포함하는 것을 특징으로 하는 뇌파 측정 센서.

청구항 5

청구항 4에 있어서,

상기 연결관은 상기 지지부에 일체로 형성되는 것을 특징으로 하는 뇌파 측정 센서.

발명의 설명

기술분야

[0001] 본 발명은 뇌파 측정 기술에 관한 것으로서, 더욱 상세하게는 마취 심도 측정을 위한 뇌파 측정 센서에 관한 것이다.

배경기술

[0002] 마취 심도 측정시 사용되는 뇌파 측정 센서는 일반적인 뇌파 측정 센서에 비해 채널이 적고 주로 환자에게 불편함을 주지 않기 위해 통상적으로 이마에 부착되어 사용되고 있다. 그러므로 수술 부위에 영향을 받게 되고 부착 부위가 일정한 면적을 차지하게 되는 문제가 있다.

[0003] 최근 연구에 따르면 마취에 의한 의식의 사라짐이 뇌의 신경 네트워크를 통해 전두엽에서 두정엽 방향으로의 정보 흐름이 억제됨으로써 의식 저하가 일어나는 현상이라고 보고되었다. 이는 일반적인 수면제, 마취제에 의한 의식 소실의 공통된 작용기전이었으며 마취에 의한 사람의 의식 소실과 회복 정도인 무의식의 깊이를 확인하기 위해 뇌 정보 흐름의 파악이 중요하다는 것을 확인할 수 있다.

[0004] 이와 같이 두 위치 이상의 뇌의 전달 네트워크의 변화를 확인하려면 전두엽에 밀집된 센서의 사용보다는 뇌의 부위에 따른 각각의 정보 확보가 중요하다.

선행기술문헌

특허문헌

- [0005] (특허문헌 0001) 대한민국 공개특허공보 공개번호 10-2015-0028452 "형상기억합금을 이용한 밴드타입 뇌파측정 장치" (2015.03.16.)
- (특허문헌 0002) 대한민국 공개특허공보 공개번호 10-2006-0007334 "착탈식 귀전극 부착 가능한 뇌파 측정용 휴대용 접이식헤드셋" (2006.01.24.)
- (특허문헌 0003) 대한민국 공개특허공보 공개번호 10-2015-0012132 "뇌파 측정용 캡의 제조방법 및 이에 따라 제조된 캡을 포함하는 이어폰형 뇌파 측정 장치" (2015.02.03.)

발명의 내용

해결하려는 과제

[0006] 본 발명의 목적은 수술 환경에 적합한 마취 심도 측정을 위한 뇌파 측정 센서를 제공하는 것이다.

과제의 해결 수단

- [0007] 상기한 본 발명의 목적을 달성하기 위하여, 본 발명의 일 측면에 따르면,
- [0008] 지지부(101); 상기 지지부의 외면에 결합된 팽창부(105); 및 상기 팽창부 또는 상기 지지부의 내부 또는 외부에 설치되는 뇌파측정 전극(102a, 102b, 102c, 102d)를 포함하며, 상기 지지부는 피검 대상의 코속으로 삽입이 가능하도록 길게 연장되고 유연한 재질로 이루어지는 뇌파 측정 센서가 제공된다. 채널의 수는 하나 이상 가능하다.
- [0009] 상기 뇌파측정 전극은 상기 지지부의 길이방향을 따라서 다수 개가 차례대로 이격되어서 배치될 수 있다.
- [0010] 상기 팽창부는 상기 지지부의 둘레에 빙 둘러서 형성되는 것일 수 있다.
- [0011] 상기 팽창부는 풍선이며, 상기 풍선과 연결되어서 공기가 주입되고 배출되는 연결관(106)을 더 포함할 수 있다.
- [0012] 상기 연결관은 상기 지지부에 일체로 형성되는 것일 수 있다.

발명의 효과

[0013] 본 발명에 의하면 앞서서 기재된 본 발명의 목적을 모두 달성할 수 있다. 구체적으로는, 코 속으로 삽입되기 적합한 지지부에 팽창부가 마련되고, 팽창부나 지지대 내외부 등에 다수의 뇌파측정 전극이 배치되므로, 수술 환경에 적합한 마취 심도 측정을 위한 뇌파 측정 센서를 제공한다.

도면의 간단한 설명

- [0014] 도 1은 본 발명의 일 실시예에 따른 코 삽입형 뇌파 측정 센서가 피검자의 코에 삽입되어 사용되는 상태를 도시한 도면이다.
- 도 2 및 도 3은 도 1에 도시된 코 삽입형 뇌파 측정 센서를 도시한 도면으로서, 도 2는 팽창부가 팽창되기 전의 상태를 도시한 것이고, 도 3은 팽창부가 팽창된 후의 상태를 도시한 것이다.
- 도 4는 도 1에 도시된 코 삽입형 뇌파 측정 센서가 동물에 사용되는 상태를 도시한 도면이다.

발명을 실시하기 위한 구체적인 내용

- [0015] 이하, 도면을 참조하여 본 발명의 바람직한 실시예의 구성 및 작용을 상세하게 설명한다.
- [0016] 도 1에는 본 발명의 일 실시예에 따른 코 삽입형 뇌파 측정 센서가 피검자의 코에 삽입되어 사용되는 상태가 도

시되어 있다. 도 1을 참조하면, 본 발명의 일 실시예에 따른 뇌파 측정 센서(100)는 피검자의 코 속에 삽입된 상태에서 연결부(110)를 통해 연결 케이블(120)과 연결된다. 뇌파 측정 센서(100)는 전체적으로 피검자의 코 속 깊숙이 삽입되도록 전체적으로 가늘고 길게 연장되는 형태로서, 유연하게 구부러질 수 있다. 뇌파 측정 센서(100)는 연결부(110)와 용이하게 분리가 가능하도록 결합되는 구조로 연결되는데, 이러한 연결 구조는 통상적인 뇌파 측정 센서에서 사용되는 구조가 사용되므로 이에 대한 상세한 설명은 생략한다. 또한, 본 발명의 일 실시예에 따른 뇌파 측정 센서(100)는 수술시 마취 심도를 측정하기 위한 것으로 설명하지만, 본 발명은 이에 제한되는 것은 아니다.

[0017] 도 2에는 도 1에 도시된 뇌파 측정 센서(100)의 구조가 도시되어 있다. 도 2를 참조하면, 본 발명의 일 실시예에 따른 뇌파 측정 센서(100)는 지지부(101)와, 지지부(101)의 외면에 결합되는 팽창부(105)와, 팽창부(105)나 지지부(101) 내외부 등에 설치되는 다수의 뇌파측정 전극(102a, 102b, 102c, 102d)와, 팽창부(105)로 공기를 주입하거나 팽창부(105)로부터 공기를 배출시키기 위해 팽창부(105)와 연결되는 연결관(106)을 포함한다.

[0018] 지지부(101)는 피검자의 코속으로 깊숙이 삽입될 수 있도록 적절한 강성을 갖고 가늘고 길게 연장되는 형태로서, 인체에 무해하고 구부러질 수 있는 유연한 탄성 재질로 이루어진다. 지지부(101)에는 팽창부(105)가 결합된다.

[0019] 팽창부(105)는 지지부(101)의 끝단 일부 구간에 걸쳐서 지지부(101)의 둘레를 일부 또는 전체를 에워싸도록 형성되어서, 팽창되거나 수축될 수 있다. 본 실시예에서는 팽창부(105)가 풍선(105)인 것으로 설명하는데, 팽창부(105)는 지지부(101)에 다양한 형태로 형성될 수 있는데, 다수가 이격되어서 배치될 수도 있다. 팽창부(105)나 지지부(101) 내외부 등에는 다수의 뇌파측정 전극(102a, 102b, 102c, 102d)이 설치된다. 뇌파측정 센서(100)가 코속에 삽입되기 전에는 팽창부(105)가 도 2에 도시된 바와 같이 수축된 상태였다가, 뇌파측정 센서(100)가 코속에 완전히 삽입된 후에는 팽창부(105)가 도 3에 도시된 바와 같이 팽창되어 뇌파측정 센서(100)를 코속에서 고정시킴으로써, 정확한 위치에서 뇌파측정이 안정적으로 이루어지도록 한다. 뇌파측정이 종료된 후 뇌파측정 센서(100)를 피검자의 코로부터 빼기 위해 팽창부(105) 내 공기는 배출되어서 팽창부(105)는 수축된다. 팽창부(105)에는 공기를 넣고 빼기 위한 연결관(106)이 연결된다. 본 실시예에서는 팽창부(105)가 풍선인 것으로 설명하지만, 본 발명은 이에 제한되는 것은 아니며, 물에 닿으면 부피가 커지는 미세분산 산화셀룰로오스가 사용될 수도 있다. 팽창부가 미세분산 산화셀룰로오스인 경우 연결관(106)은 필요없게 된다.

[0020] 다수의 뇌파측정 전극(102a, 102b, 102c, 102d)은 팽창부(105)나 지지부(101)의 내외부 등에 지지부(101)의 길이방향을 따라서 차례대로 배치된다. 다수의 뇌파측정 전극(112a, 112b, 112c, 112d) 각각은 피검자의 코속에서 대응하는 위치에서 전기신호를 감지하여 뇌파를 측정하며, 이를 지지부(101)에 고정되어 연장되는 전극 연결선(미도시)을 통해 전송한다. 도시되지는 않았으나, 뇌파측정 전극(102a, 102b, 102c, 102d)은 코 안 내부와의 피부 사이의 전류를 잘 통하게 하기 위해 하이드로겔과 같이 피부에 무해한 전해질로 도포되는 것이 바람직하다. 본 실시예에서는 뇌파측정 전극(102a, 102b, 102c, 102d)이 4개인 것으로 설명하지만, 본 발명은 이에 제한되지 않는다. 센서의 수는 최소 3개(ch1, ref, gnd)이며, 채널의 수는 하나 이상으로서 다양하게 사용될 수 있다. 센서는 일반적으로 ch1, gnd, ref 순으로 배열되지만 본 발명은 이에 제한되는 것은 아니다. 도시되지는 않았으나, 지지부(101)에는 다수의 뇌파측정 전극(112a, 112b, 112c, 112d)과 일대일로 연결되며 지지부(111)의 길이방향을 따라서 길게 연장되는 전극 연결선이 마련되며, 전극 연결선은 연결부(110)를 통해 연결 케이블(120)과 분리가 가능하게 연결되어서 대응하는 뇌파측정 전극(102a, 102b, 102c, 102d)에서 측정된 뇌파 신호가 전송된다.

[0021] 연결관(106)은 풍선인 팽창부(105)와 연결되어서 연결관(106)을 통해 팽창부(105)를 팽창시키기 위한 공기가 주입되거나, 팽창부(105)를 수축시키기 위해 팽창부(105)에 채워진 공기가 배출된다. 연결관(106)도 연결부(도 1의 120)를 통해 분리 가능하게 결합된다. 본 실시예에서는 도시된 바와 같이 연결관(106)이 지지부(101)와 분리되어서 형성되는 것으로 설명하지만, 이와는 달리 지지부(101) 내에 일체로 형성될 수도 있다.

[0022] 상기 실시예에서는 코 삽입형 뇌파 측정 센서가 사람에게 사용되는 것으로 설명하였으나, 본 발명은 이에 제한되지 않으며, 본 발명에 따른 코 삽입형 뇌파 측정 센서는 도 4에 도시된 바와 같이 개, 고양이, 말과 같은 동물에도 사용될 수 있으며, 이 또한 본 발명의 범위에 속하는 것이다.

[0023] 이상 실시예를 통해 본 발명을 설명하였으나, 본 발명은 이에 제한되는 것은 아니다. 상기 실시예는 본 발명의 취지 및 범위를 벗어나지 않고 수정되거나 변경될 수 있으며, 본 기술분야의 통상의 기술자는 이러한 수정과 변경도 본 발명에 속하는 것임을 알 수 있을 것이다.

부호의 설명

[0024]

100 : 코 삽입형 뇌파 측정 센서

101 : 지지부

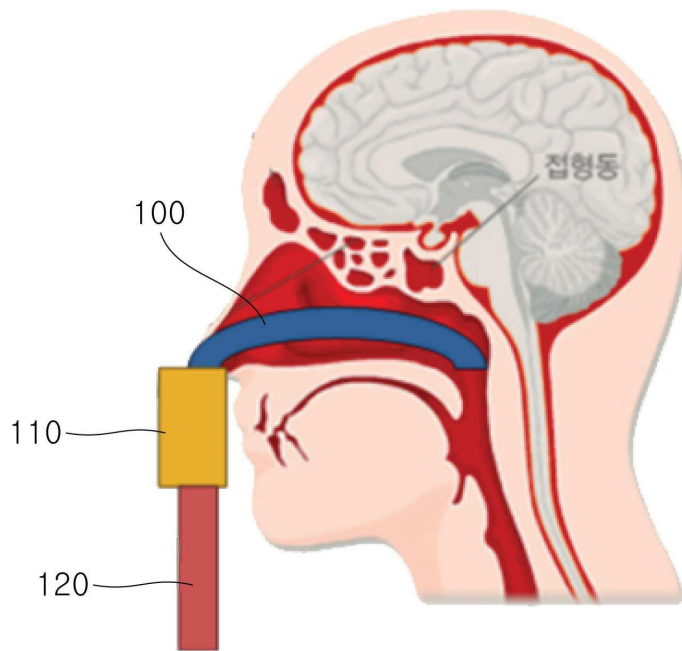
102a, 102b, 102c, 102d : 뇌파측정 전극

105 : 팽창부

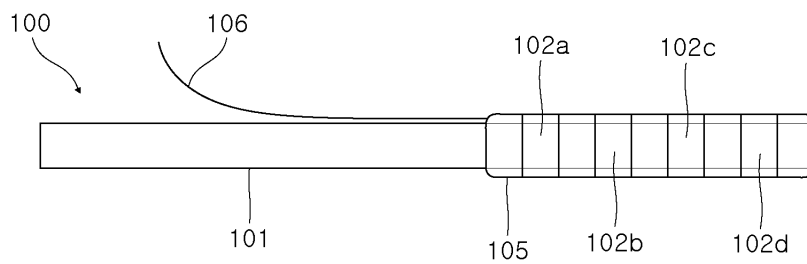
106 : 연결관

도면

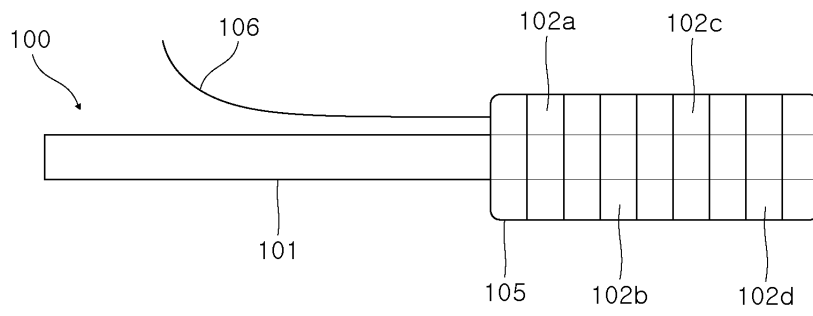
도면1



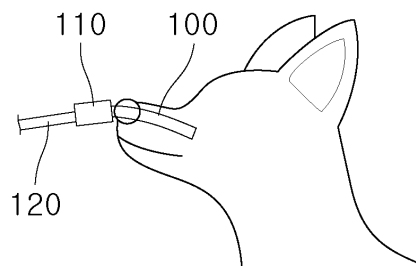
도면2



도면3



도면4



专利名称(译)	用于测量插入鼻子的电影的传感器		
公开(公告)号	KR1020180096945A	公开(公告)日	2018-08-30
申请号	KR1020170023375	申请日	2017-02-22
[标]申请(专利权)人(译)	高丽大学校产学协力团		
申请(专利权)人(译)	高丽大学产学合作基金会		
[标]发明人	PARK SANG HYUN 박상현 CHOI YOON JI 최윤지		
发明人	박상현 최윤지		
IPC分类号	A61B5/0478 A61B5/00		
CPC分类号	A61B5/0478 A61B5/6867		
其他公开文献	KR101931083B1		
外部链接	Espacenet		

摘要(译)

该摘要目前正在准备中。更新的KPA将在2018年11月10日之后提供。*
本标题 (54) 和代表图显示为申请人提交的。

표도- 52

