



(19) 대한민국특허청(KR)  
(12) 공개특허공보(A)

(11) 공개번호 10-2018-0079122  
(43) 공개일자 2018년07월10일

(51) 국제특허분류(Int. Cl.)  
A61B 5/0478 (2006.01) A61B 5/00 (2006.01)  
H04R 1/10 (2006.01)

(52) CPC특허분류  
A61B 5/0478 (2013.01)  
A61B 5/6814 (2013.01)

(21) 출원번호 10-2016-0184565  
(22) 출원일자 2016년12월31일  
심사청구일자 없음

(71) 출원인  
주식회사 라이프사이언스테크놀로지  
서울특별시 강서구 양천로 401, 비1207호 (가양동, 강서한강자이타워)

(72) 발명자  
김정환  
서울특별시 강서구 수명로1길 16  
마곡수명산파크4단지아파트 411-504  
최기영  
인천광역시 서구 청라루비로 68, 청라하우스토리 354-603  
(뒷면에 계속)

(74) 대리인  
특허법인 이노

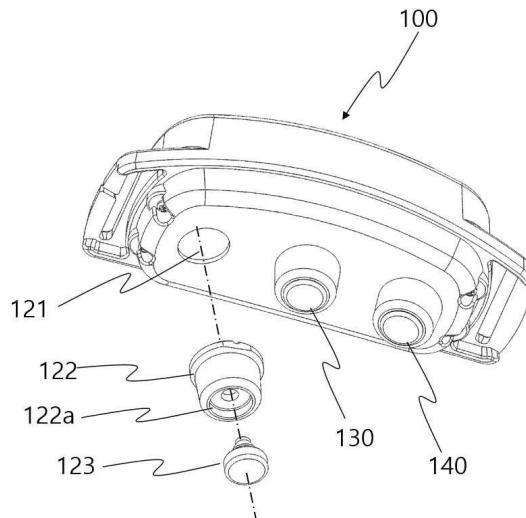
전체 청구항 수 : 총 4 항

(54) 발명의 명칭 **뇌파 측정용 헤드셋**

**(57) 요약**

본 발명은 뇌파 측정용 헤드셋에 관한 것으로, 피험자의 이마부분에 뇌파 헤드셋 착용시, 피험자의 이마 두피에 접촉되는 센서부에 적절한 탄성을 주어 장시간 착용시에도 불편함을 느끼지 않도록 하는데 그 목적이 있다.

**대표도** - 도5



(52) CPC특허분류

*A61B 5/6831* (2013.01)

*A61B 5/7225* (2013.01)

*H04R 1/1066* (2013.01)

(72) 발명자

**최민준**

경기도 부천시 원미구 도약로 82 진달래마을  
2213-504

**양동인**

서울특별시 강서구 등촌1로 등촌서광아파트  
102-804

**송기선**

서울특별시 강서구 방화대로44길 17-4

**이효복**

인천광역시 계양구 봉오대로721번길 6 현대아파트  
205-707

**배영수**

서울특별시 종로구 동망산길 19 쌍용아파트  
105-704

**김경태**

서울특별시 강서구 양천로 374, 204호

이 발명을 지원한 국가연구개발사업

과제고유번호 2016-D-0046-010103

부처명 교육부

연구관리전문기관 한국연구재단

연구사업명 산학협력 선도대학(LINC) 육성사업

연구과제명 신경정신질환의 환자맞춤형 치료를 위한 뇌파의 정량적 분석 기반 뉴로피드백 시스템 개발

기여율 1/1

주관기관 한림대학교 산학협력단

연구기간 2016.03.01 ~ 2017.01.31

---

## 명세서

### 청구범위

#### 청구항 1

피험자의 이마에 접촉하여 뇌파를 측정하는 다수의 뇌파센서가 구비된 뇌파 측정용 헤드셋에 있어서,

상기 헤드셋은 하부에 피험자의 이마에 접촉하여 뇌파를 측정하는 뇌파 센서부;

상기 헤드셋 상부에 구비된 온/오프 및 기능선택 스위칭부;

상기 헤드셋 상부에 구비된 헤드셋 동작상태를 표시하는 LED표시부;를 포함하여 이루어진 것을 특징으로 하는 뇌파 측정용 헤드셋.

#### 청구항 2

제1항에 있어서,

상기 헤드셋은 길이방향으로 양 끝단에 피험자의 머리에 헤드셋을 안정적으로 착용하기 위하여 고정된 탄성을 갖는 헤드밴드;를 더 포함하는 것을 특징으로 하는 뇌파 측정용 헤드셋.

#### 청구항 3

제1항에 있어서,

상기 센서전극부는 양(+), 음(-) 및 접지(GND) 전극부로 구성하되,

상기 각 센서전극부는 피험자의 피부에 접촉하여 전류를 측정하고, 측정된 전류신호를 PCB로 전달하는 전극단자; 및

상기 전극단자를 고정 및 보호하고, 상기 전극단자가 피험자의 이마에 안정적으로 접촉하도록 탄성력을 갖는 전극고정부재;를 포함하여 구성된 것을 특징으로 하는 뇌파 측정용 헤드셋.

#### 청구항 4

제1항에 있어서,

상기 헤드셋의 하부에 상기 뇌파센서부를 삽입고정하기 위한 센서삽입홀;을 더 포함하여 구성된 것을 특징으로 하는 뇌파 측정용 헤드셋.

## 발명의 설명

### 기술분야

[0001] 본 발명은 뇌파 측정용 헤드셋에 관한 것으로, 피험자의 이마부분에 뇌파 헤드셋 착용시, 피험자의 이마 두피에 접촉되는 센서부에 적절한 탄성을 주도록 하여 장시간 착용시에도 불편함을 느끼지 않도록 하는 뇌파 측정용 헤드셋에 관한 것이다.

### 배경기술

[0003] 일반적으로 피험자의 뇌파를 측정하는 뇌파측정장치는 피험자 두피에 전극을 부착하여 측정되는 수십 마이크로 볼트의 전위차와 주로 0.5~40헤르츠 이하의 주파수를 지닌 파장으로서, 인간의 의식 상태를 반영하는 물리값이다.

[0004] 상기 뇌파는 그 주파수에 따라 몇가지 종류로 나눌 수 있는데, 주파수별로 뇌파신호를 분류할 경우, 0.5 내지 4Hz의 주파수를 지닌 뇌파는  $\delta$  파로, 정상 수면상태 혹은 갓난아이에게서 주로 나타나며, 8Hz의 주파수를 지닌

뇌파인  $\theta$  파는 정서적으로 불안한 상태에 있거나 학습장애를 지닌 청소년 등 주위가 산만할 경우 대표적으로 나타난다. 반면, 8-13Hz의 주파수를 지닌  $\alpha$  파는 정신적으로 안정되고 눈을 감고 집중하고 있는 상태에서 뚜렷이 나타나며 마지막으로 14Hz 이상의 주파수를 지닌 뇌파인  $\beta$  파는 정신활동을 하는 동안이나 긴장상태 시 나타난다.

- [0005] 이와 같은 뇌파측정장치는 헤드셋 형태 또는 두피부착형으로 두피와 접촉된 전극으로부터 측정된 전기를 증폭 및 필터링, 주파수분석 등을 통하여 뇌파를 측정하게 된다.
- [0006] 도 1은 종래기술에 따른 형상기억합금을 이용한 밴드타입 뇌파측정장치의 구성도로서, 이는 국내특허공개 제 10-2015-0028452호(공개일 2015년03월16일자)에 개시되어 있다.
- [0007] 도 1을 참조하면, 밴드타입 뇌파측정장치의 전면 사시도로서, 뇌파측정장치(10)는 피험자의 이마에 접촉하는 내측에 노출된 다수의 뇌파측정전극(11)과, 외측 내부에는 인쇄회로기판(120)과, 인쇄 회로기판(12)에 실장된 뇌파측정모듈(121), 무선통신모듈(22) 및 전원공급모듈(23)로 구성된다. 여기서, 뇌파측정장치(100)의 전체형상은 일정 폭과 길이를 갖고 피험자의 이마에 접촉하는 부위를 제외하고 양 측면은 피험자의 머리 둘레에 감겨 고정시키는 밴드형태로 구성하되, 머리둘레에 감기는 부분은 형상기억합금으로 구성된다.
- [0008] 이와 같이 구성된 종래기술에 따른 밴드타입 뇌파측정장치의 구성도로서, 측정을 위한 뇌파측정모듈, 전원공급모듈, 통신모듈 등의 부품을 실장한 PCB를 형상기억합금이 내장된 밴드 내에 내장하고, 전극만을 노출시켜, 착용시 피험자의 머리를 감싸도록 롤링되어 전극에 접촉한 피험자의 이마부위에서 뇌파를 측정할 수 있도록 하므로, 뇌파 측정장치의 휴대 또는 착용이 간편한 효과가 있다.
- [0009] 그러나 이와 같은 종래기술은 피험자가 이마에 착용시 이마부위에 접촉하는 센서로 인해 피험자가 불편함을 느끼는 문제점이 있으며, 특히 장시간 착용시 센서의 압박으로 인하여 접촉부위에 통증이 유발되는 문제점이 있었고, 또한, 피험자마다 두상이 달라 어떤 피험자의 경우는 접촉불량이 발생할 수 있는 문제점이 있었다.

**선행기술문헌**

**특허문헌**

- [0011] (특허문헌 0001) 한국특허공개 제 10-2015-0028452호 (공개일 2015년03월16일자)

**발명의 내용**

**해결하려는 과제**

- [0012] 본 발명의 목적은 피험자의 이마부분에 뇌파 헤드셋 착용시, 피험자의 이마 두피에 접촉되는 센서부에 적절한 탄성을 주어 장시간 착용시에도 불편함을 느끼지 않도록 하는 뇌파 측정용 헤드셋을 제공하는데 그 목적이 있다.

**과제의 해결 수단**

- [0014] 상기한 목적을 달성하기 위해, 본 발명에 따른 뇌파 측정용 헤드셋은 피험자의 이마에 접촉하여 뇌파를 측정하는 다수의 뇌파센서가 구비된 뇌파 측정용 헤드셋에 있어서, 상기 헤드셋은 하부에 피험자의 이마에 접촉하여 뇌파를 측정하는 뇌파 센서전극부; 상기 헤드셋 상부에 구비된 온/오프 및 기능선택 스위칭부; 및 상기 헤드셋 상부에 구비된 헤드셋 동작상태를 표시하는 LED표시부;를 포함하여 이루어진 것을 특징으로 한다.
- [0015] 여기서, 상기 센서전극부는 양(+), 음(-) 및 접지(GND) 전극부로 구성하되, 상기 각 센서전극부는 피험자의 피부에 접촉하여 전류를 측정하고, 측정된 전류신호를 PCB로 전달하는 전극단자; 및 상기 전극단자를 고정 및 보호하고, 상기 전극단자가 피험자의 이마에 안정적으로 접촉하도록 탄성력을 갖는 전극고정부재;를 포함하여 구성된 것을 특징으로 한다.

**발명의 효과**

[0017] 상기한 바와 같이 본 발명은 피험자의 이마부분에 뇌파 헤드셋 착용시, 피험자의 이마 두피에 접촉되는 뇌파 센서부에 적절한 탄성을 주어 장시간 착용시에도 불편함을 느끼지 않는 효과가 있으며, 상기 뇌파 센서부가 적절한 탄성으로 인해 피검자의 두피에 고정되므로 뇌파 측정시 접촉불량을 최소화하여 보다 정확한 신호를 측정할 수 있는 효과가 있다.

**도면의 간단한 설명**

[0019] 도 1은 종래기술에 따른 형상기억합금을 이용한 밴드타입 뇌파측정장치의 구성도이고,  
 도 2는 본 발명에 따른 뇌파측정용 헤드셋을 피검자가 착용한 일 실시예를 보인 도이고,  
 도 3, 도 4는 본 발명의 실시예에 따른 뇌파 측정용 헤드셋의 상부 및 측부 사시도이고,  
 도 5는 도 4에서 뇌파 센서부의 일부 분해 사시도이다.

**발명을 실시하기 위한 구체적인 내용**

[0020] 본 발명은 첨부된 도면을 참조하여 본 발명의 바람직한 실시 예를 상세히 설명함으로써 더욱 명백해 질 것이다. 또한, 발명의 이해를 돕기 위하여, 첨부된 도면은 실제 축척대로 도시된 것이 아니라 일부 구성요소의 치수가 과장되게 도시될 수 있다.

[0022] 첨부된 도 2 내지 도 5를 참조하여 본 발명의 일 실시예에 따른 뇌파 측정용 헤드셋의 구성을 상세히 설명하면 다음과 같다.

[0023] 먼저, 도 3을 참조하면, 본 발명의 일 실시예에 따른 뇌파 측정용 헤드셋의 전체 외관 사시도로서, 헤드셋(100)은 헤드밴드(도 2의 101)를 결합하기 위해 양측단에 구비된 밴드고리(110)와, 상기 헤드셋 상부에 구비된 온/오프 및 기능선택 스위칭부(111)와, 상기 스위칭부(111)에 인접하여 헤드셋 동작상태를 표시하는 LED표시부(112)와, 상기 헤드셋 하부에 피험자의 이마에 접촉하여 뇌파를 측정하기 위한 제1 내지 제3센서단자부(120)(130)(140)를 구비한 센서전극부(120~140)로 구성된다.

[0024] 상기 스위칭부(111)는 상기 헤드셋(100)의 상부에 구비하여, 사용자가 쉽게 온/오프 또는 설정된 기능을 선택 조작하기 용이하도록 돕는다.

[0025] 상기 LED 표시부(112)는 필요에 따라 다수개를 구비하여, 헤드셋의 온/오프 전원상태, 배터리 소모상태, 정상 동작상태, 무선통신상태, 기타 오류발생 등을 표시하여 사용자에게 시각적으로 헤드셋의 전체적인 상태를 표시해 준다.

[0026] 또한, 헤드셋 양측단에 구비된 헤드밴드 결합을 위한 밴드고리(110)는 헤드밴드(101)를 밴드고리(110)의 밴드 삽입 홀에 끼워 피험자가 헤드셋을 머리에 착용할 때, 이마에 안정적으로 고정되도록 돕는다. (도 2 참조)

[0028] 상기 헤드셋(100)은 하부에 피험자의 이마에 접촉하여 뇌파신호를 측정하기 위한 제1 내지 제3센서전극부(120~140)가 구비된다.

[0029] 도 4, 도 5를 참조하면, 상기 제1 내지 제3센서전극부(120~140)는 각 양(+), 음(-) 및 접지(GND) 전극부로 구성되며, 상기 각 센서전극부(120~140)는 피험자의 피부에 접촉하여 전류신호를 측정하고, 측정된 전류신호를 PCB로 전달하는 전극단자(123)와, 상기 전극단자(123)를 고정 및 보호하고, 상기 전극단자(123)가 피험자의 이마에 안정적으로 접촉하도록 탄성력을 갖는 전극고정부재(122)로 구성된다.

[0030] 상기 센서전극부(120~140)의 끝단에 구비된 각 전극단자(123)는 피부에 접촉하여 전류신호를 검출하도록 전도체로 구성되며, 전극단자(123)에서 측정된 전류신호는 상기 전극단자(123)와 전기적으로 연결된 PCB(도면에 미도시)로 전달한다. 이와 같이 각 센서전극부(120~140)는 피검자의 피부에서 전류신호를 측정하여 상기 PCB에 전달하면, 상기 PCB에서는 내장된 마이크로프로세서(도면에 미도시)에서 이를 신호처리 및 분석하고, 내장된 무선통

신부(도면에 미도시)를 통해 무선통신으로 연결된 측정 및 분석된 데이터를 스마트기기로 전송한다.

[0031] 상기 전극고정부재(122)는 상기 헤드셋(100)의 하단에 구비된 센서삽입홀(121)에 끼워 고정되도록 한다. 전체적인 형상은 원통형상으로 상단은 상기 센서삽입홀(121)에 끼워 고정되도록 하며, 하단은 전극단자(123)가 안착 고정되도록 센서안착홈(122a)을 형성한다.

[0032] 상기 전극고정부재(122)는 실리콘 등의 탄성소재로 구성되어 상기 헤드셋(100)을 착용할 때 피험자가 헤드밴드(101)의 탄성력으로 헤드셋(100)이 피험자의 이마에 부위에 고정되고, 제1 내지 제3 센서전극부(120~140)이 피부에 접촉된다.

[0033] 이때, 상기 제1 내지 제3 센서전극부(120~140)의 각 전극고정부재(122)의 탄성력에 의해 피검자의 이마에 밀착 접촉되므로, 쉽게 흔들리거나 이탈되지 않는다. 뿐만 아니라, 피험자가 오래 착용하고 뇌파를 측정할 지라도 통증을 느끼지 않고, 편안함을 유지할 수 있다.

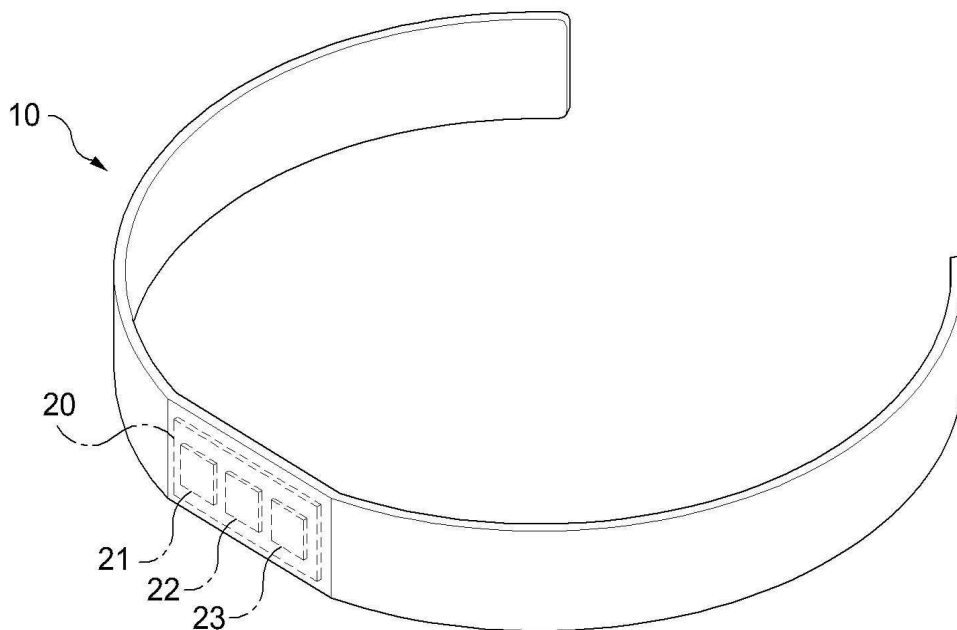
[0035] 이상과 같이, 본 발명은 비록 한정된 실시예와 도면에 의해 설명되었으나 이 실시예에 의해 한정되지 않으며, 본 발명이 속하는 기술 분야에서 통상의 지식을 가진 자에 의해 본 발명의 기술 사상과 아래에 기재될 특허청구 범위의 균등범위 내에서 다양한 수정 및 변형 가능함은 물론이다.

**부호의 설명**

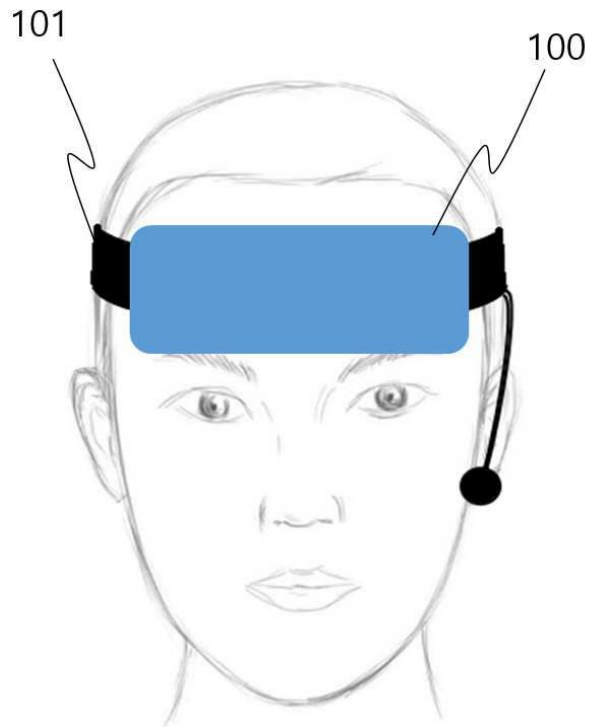
- [0037] 100 : 헤드셋 101 : 헤드밴드
- 110 : 밴드고리 120,130,140 : 제1 내지 제3 센서전극부
- 121 : 센서삽입홀 122 : 전극고정부재
- 122a : 센서안착홈 123 : 전극단자

**도면**

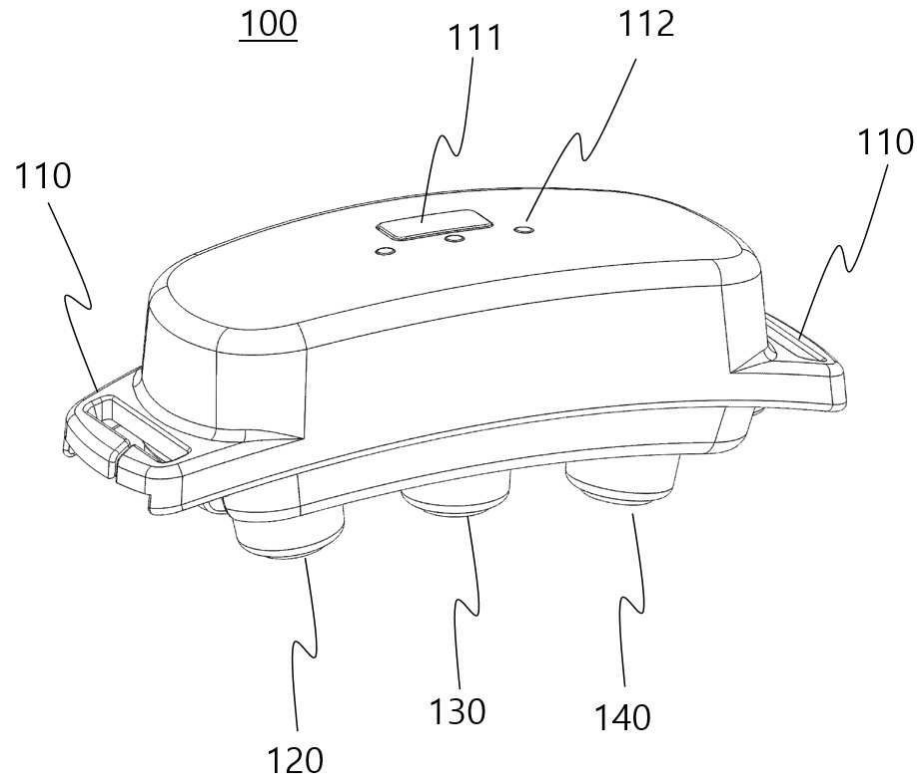
**도면1**



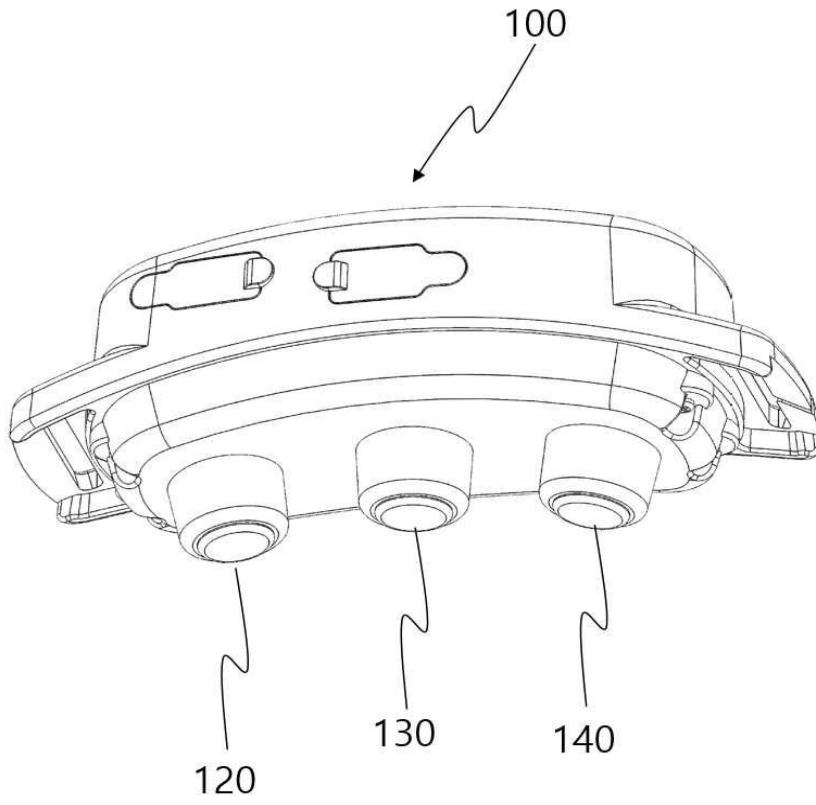
도면2



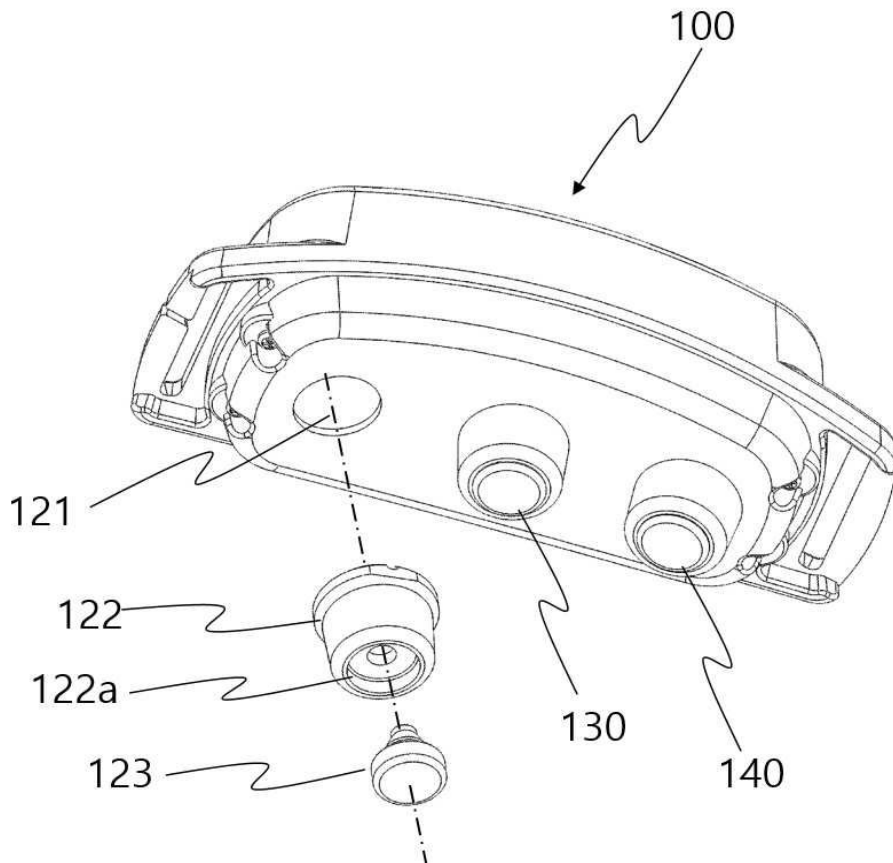
도면3



도면4



도면5



专利名称(译)	用于脑电图测量的耳机		
公开(公告)号	<a href="#">KR1020180079122A</a>	公开(公告)日	2018-07-10
申请号	KR1020160184565	申请日	2016-12-31
[标]申请(专利权)人(译)	LIFE SCI TECH		
申请(专利权)人(译)	生命科学技术有限公司		
当前申请(专利权)人(译)	生命科学技术有限公司		
[标]发明人	KIM JEONG HWAN 김정환 CHOI GI YOUNG 최기영 CHO MIN JOON 최민준 YANG DONG IN 양동인 SONG KI SUN 송기선 LEE HYO BOK 이효복 BAE YOUNG SOO 배영수 KIM KUYNG TAE 김경태		
发明人	김정환 최기영 최민준 양동인 송기선 이효복 배영수 김경태		
IPC分类号	A61B5/0478 A61B5/00 H04R1/10		
CPC分类号	A61B5/0478 H04R1/1066 A61B5/6814 A61B5/6831 A61B5/7225		
外部链接	<a href="#">Espacenet</a>		

#### 摘要(译)

本发明涉及一种脑波测量头戴装置，并且在与实验者的前额头皮接触的传感器单元上佩戴的脑波头组中实验者的前额部分具有适当的弹性，并且不会感到不便。在长时间穿着但适当的弹性有目的。

