

(19)대한민국특허청(KR)
(12) 공개특허공보(A)

(51) Int. Cl.

G08B 21/02 (2006.01)
G08B 25/10 (2006.01)
G08C 17/02 (2006.01)

(11) 공개번호 10-2006-0090971
(43) 공개일자 2006년08월17일

(21) 출원번호 10-2006-7003426
(22) 출원일자 2006년02월20일
 번역문 제출일자 2006년02월20일
(86) 국제출원번호 PCT/IL2004/000288
 국제출원일자 2004년03월29일

(87) 국제공개번호 WO 2005/027071
 국제공개일자 2005년03월24일

(30) 우선권주장 157925 2003년09월15일 이스라엘(IL)
160783 2004년03월08일 이스라엘(IL)

(71) 출원인 코헨 데이비드
 이스라엘 69395 텔-아비브, 라비나 스트리트 13, 아파트먼트 # 29

(72) 발명자 코헨 데이비드
 이스라엘 69395 텔-아비브, 라비나 스트리트 13, 아파트먼트 # 29

(74) 대리인 황의만

심사청구 : 없음

(54) 비상사태 검출장치

요약

비상사태 검출장치(12)는, 대상자(10)로부터 신체 스트레스 정보를 수신하기 위한 스트레스 입력 유닛, 상기 대상자(10)로부터 신체 반응 데이터(14)를 수신하기 위한 신체 입력 유닛, 상기 스트레스 입력 유닛과 신체 입력 유닛에 연결되고, 상기 대상자(10)의 실질적 동시 스트레스 수준 변화 및 신체 반응을 검출하기 위해 스트레스 수준 정보와 신체 반응 데이터를 비교하기 위한 비교 유닛(20)을 포함하고, 비상사태의 존재를 추론함과 동시에 경보상태에 진입하기 위해 상기 동시 검출을 역치화하도록 작동할 수 있다.

대표도

도 1

색인어

비상, 사태, 검출, 감시

명세서

기술분야

본 발명은 비상사태 검출장치에 관한 것이다.

배경기술

근무자가 비상사태에 직면한 때를 인지하는 것은 필요한 일이다. 특히 야간경비, 항공기 조종사, 트럭 및 밴의 운전자 등을 포함하는 보안 근무자는 자신들이 대처할 수 없는 공격 및 다른 비상사태의 피해자가 될 수 있다. 이 경우, 피해자는 구조 요청이 필요하지만 비상사태의 특성에 따라 구조 요청이 불가능한 경우가 있다. 마찬가지로, 특히 독거 노약자는 예로써 추락사고 후 구조요청을 위해 전화에 도달하는 것이 불가능한 경우가 있다.

구조요청이 불가능한 경우, 비상사태의 발생 및 구조요청을 자동으로 결정하는 수많은 시스템이 있다.

중대 환자의 맥박을 감시하고 맥박이 떨어지면 의사나 간호사를 호출하는 병원을 대상으로 한 시스템이 공지되어 있으나, 이 시스템은 병원 이외의 환경에는 부적합하다.

항공기 공중납치 경보시스템은 관제소에 연결되는 조종사의 표준 무선 음성에 의존하거나 SOS 신호를 송신하는 비상버튼을 포함한다. 그러나 공중납치범들은 이와 같은 시스템에 대해 정통해 있으므로 이들 시스템을 자신들에게 유리하게 이용하거나 피랍자가 이용하는 것을 막을 수 있다.

항공기를 비상사태로부터 보호하기 위한 다른 시스템으로서 조종사의 반응시간에 의존하는 것이 있다. 어떤 비상사태는 조종사가 경보를 울리거나, 경보를 울리는데 주의를 돌림이 없이 비상활동으로 주의를 돌릴 수 없을 정도로 신속히 발생한다.

항공 재난 후의 정보를 판단하는 능력은 항공기 비행 기록이나 블랙박스를 색출해 내는 것에 달려있다.

본 출원인의 이스라엘 특허출원 제145498호에는 a) 적어도 2인 이상의 피해자의 신체 스트레스 수준 정보를 수신하는 입력 유닛, b) 상기 적어도 2인의 피해자로부터 스트레스 수준 정보를 비교하여 상기 피해자들의 실질적인 동시 스트레스 수준 증가를 검출하기 위해 상기 입력 유닛에 연결된 검출 유닛을 포함하는 조종실 비상사태를 검출하는 시스템이 개시되어 있다. 이 시스템은 비상사태의 존재를 추론함과 동시에 경보상태로 진입하기 위해 검출된 동시 스트레스 수준 증가를 역치화(threshold)하도록 동작할 수 있다.

상기 시스템은 비상사태의 발생을 판단하기 위해 조종사의 생리학적 상태를 이용한다. 오경보를 감소시키기 위해 2인의 조종사로부터 데이터를 취하고, 양 조종사가 스트레스를 나타낼 때 경보의 존재를 추론한다. 이와 같은 시스템의 결점은 2인 이상이 동일한 비상사태 하에 있을 가능성이 있는 민간 항공기의 조종실과 같은 상황에서만 효과가 있고, 경비원, 독거 노인과 같은 사람에 대해서는 적용할 수 없다는 것에 있다. 상기 시스템은 또 참전 중인 군인이나 화재가 난 빌딩 내에 진입한 소방관과 같이 위험 상황에 보내진 사람들을 감시하는 데는 적용할 수 없다.

발명의 상세한 설명

본 발명에 따르면, 대상자로부터 신체 스트레스 정보를 수신하기 위한 스트레스 입력 유닛, 상기 대상자로부터 신체 반응 데이터를 수신하기 위한 신체 입력 유닛, 상기 스트레스 입력 유닛과 신체 입력 유닛에 연결되고, 상기 대상자의 실질적 동시 스트레스 수준 변화 및 신체 반응을 검출하기 위해 스트레스 수준 정보와 신체 반응 데이터를 비교하기 위한 비교 유닛을 포함하고, 비상사태의 존재를 추론함과 동시에 경보상태에 진입하기 위해 상기 동시 검출을 역치화하도록 작동할 수 있는 비상사태 검출장치가 제공된다.

이하, 첨부한 도면을 참조하여 본 발명의 실시예 및 작용을 상세히 설명한다.

도면에 도시된 특정의 실시예는 본 발명의 바람직한 실시예를 설명하기 위한 본 발명의 일례로서, 본 발명의 원리 및 개념을 이해시키기 위해 제공한 것임을 강조한다. 따라서, 본 발명의 기본적인 이해에 필요한 정도 이상의 상세한 설명은 시도되지 않았으며, 본 기술분야의 전문가는 도면을 참조로 한 설명으로부터 다양한 발명의 구현방법을 이해할 수 있을 것이다.

도면의 간단한 설명

도 1은 본 발명의 제1실시예에 따른 검출장치의 개략도;

도 2는 도 1의 검출장치의 상세 개략도; 및

도 3은 대상자의 상태를 감시하기 위한 직관적 사용자 프런트 엔드(front end)를 제공하기 위한, 또는 대상자의 운동을 가상 현실 게임이나 애니메이션 영화와 같은 동화상으로 변환시키는 방법을 제공하기 위한 3차원 가상 이미지의 개략도이다.

실시예

본 실시예는 비상사태의 존재 여부의 판단과 자동 경보 발생을 위해 대상자의 격투 생리학적 반응이나 항공 생리학적 반응을 이용하는 비상사태 검출장치를 제공한다. 신체의 자세와 같은 신체의 스트레스 이외의 정보를 측정하는 별도의 장치로부터 지지 신호(supporting signal)를 취한다. 상기 스트레스 및 신체 검출장치로부터의 신호의 평균을 이용함으로써 스스로 발생하는 분노, 공격이 없는 상태의 순수한 공포 등과 같은 개개의 대상자가 받을 수 있는 영향에 의한 오경보가 발생하는 것을 방지할 수 있다. 상기 신호들은 역치에 대해 측정될 수 있고, 또는 델타가 사용될 수 있다.

더 넓은 의미에서 본 실시예들은 위험상태의 발생의 표시 또는 위험상태의 원인이 될 수 있는 상황을 제공한다. 예를 들면, 본 실시예는 경비원이 잠에 떨어져서 임무 수행을 할 수 없을 때의 생리학적 측정치로부터 구성할 수 있다.

본 발명의 적어도 하나의 실시예를 상세히 설명하기 전에, 본 발명은 이하의 기재나 도면에 기술된 상세한 구조 및 부품의 배열에 한정되는 것이 아님을 이해해야 한다. 본 발명은 다른 실시예에 적용하거나 또는 다양한 방식으로 실시할 수 있다.

또한, 본 명세서에서 사용하는 기술용어는 설명을 위한 것이며, 제한을 목적으로 하는 것이 아님을 이해해야 한다.

도 1은 사용자자 착용한 비상사태 검출장치를 도시한 것이다.

도 1에 있어서, 대상자(10)에게는 비상사태 검출장치(12)가 부착되어 있다. 이 검출장치(12)는 신체 기능 검출장치(14) 및 신체 반응 검출장치(15)를 포함한다. 상기 신체 기능 검출장치는 예를 들면 대상자의 맥박수나 발한 수준(sweat level)을 검출한다. 상기 검출장치는 대상자의 의복의 안쪽에 은닉시키는 것이 바람직하다. 상기 검출장치(12)는 비상사태 검출장치(16)에 바람직하게 비접촉식으로 신호를 송신할 수 있다.

상기 신체 기능 검출장치(14)는 생리학적 신체 스트레스 수준 정보를 수신한다. 상기 신체 반응 검출장치는 바람직하게 돌발적인 움직임, 또는 어떤 종류의 충격의 표시나 수평자세에의 도달 또는 신체 반응 표시장치를 검출한다. 충격 검출장치는 예를 들면 압전센서를 포함한다. 생리학적 스트레스 단독으로 또는 신체 반응 단독으로는 믿을 수 있는 비상사태의 표시를 할 수 없고, 양자를 합친 것을 통해 비상사태 판단의 신뢰성을 증가시킬 수 있다.

비교 유닛(20)은 대상자의 스트레스 수준의 상승 및 신체 반응의 실질적인 동시 발생을 판단하기 위한 신호 정보를 비교하기 위해 신체 기능 및 반응 검출장치에 연결하는 것이 바람직하다. 상기 검출은 검출의 신뢰성을 향상시키기 위해 숙련자가 지각할 수 있는 값으로 역치화될 수 있다. 상이한 종류의 대상자에 대해 상이한 역치가 적당하다. 따라서, 노인은 경비원보다 낮은 역치(threshold)를 적용하는 것이 좋다. 또 다른 예로서, 역치 수준을 고정하는 대신 시간에 따른 신호 수준의 변화를 감시하고, 이 변화 또는 변화량을 역치화할 수도 있다.

변화량의 역치화에 의해 돌발사태에 기인된 고 신호 수준과 배경 스트레스 등에 기인된 고 신호 수준을 구별할 수 있다.

적극적 역치화의 결과, 비교 유닛은 역치화된 출력을 경보상태 관리장치(28)에 송신하여 비상사태의 발생을 나타냄과 동시에 경보상태에 진입하게 한다.

상기 경보상태 관리장치는 예를 들면 자동 무선 링크 또는 비디오 링크를 통해 비상사태의 발발을 중앙 관제소에 즉각 전달함으로써 도움을 요청할 수 있다.

상기 링크는 적어도 오디오 링크이고, 그 링크의 일단부에는 스피커가 구비되고, 사용자의 몸에는 마이크가 설치되는 것이 바람직하다.

특히 항공기 조종실을 위한 다른 실시예에 있어서, 상기 경보상태 관리장치는 항공기 비행기록장치나 블랙박스 데이터를 중앙관제소에 자동으로 다운로드함으로써 블랙박스의 회수가 불가능한 경우에도 비행정보를 확보할 수 있다.

상기 경보상태 관리장치는 예를 들면, 큰 소음이나 불안정 상태의 장시간 지속을 검출하는 다른 검출장치의 의해 경보상태에 진입할 수도 있다. 상기 경보상태 관리장치는 상이한 작용을 촉구하는 상이한 수준의 경보상태에 진입할 수 있다.

본 발명의 다른 실시예에 있어서, 상기 비상사태 검출장치는 비상사태의 검출시 개방될 수 있는 오디오 또는 기타의 확인 채널을 구비함으로써 비상사태를 확인하거나 양방향 통신을 허용하는 것 등이 가능하다.

다른 실시예에 있어서, 상기 비상사태 검출장치(12)는 위치정보를 제공하는 GPS 검출장치를 포함한다. GPS신호가 잡히지 않는 빌딩 또는 기타의 장소에서는 정확한 위치정보를 얻기 위해 삼각측량 시스템(triangulation system)을 설치할 수 있다.

순찰 중인 경비원과 같이 일정한 지역 내에 위치하는 사용자를 위한 실시예는 단순히 사용자가 정위치에 위치해 있음을 추론하는 표준 코드 신호를 송신한다.

다른 실시예는 대상자의 태도, 자세 및 행동을 측정하므로, 상기 비상사태 검출장치는 가속도계(accelerometer)를 포함할 수 있다. 사용자의 시선 방향 검출장치는 사용자의 흥부 등에 따로 고정할 수 있다. 상기 검출장치는 컴퍼스 바늘을 구비하고, 이 컴퍼스 바늘을 신체의 소정의 전방향에 대해 정렬시킴으로써 사용자의 시선 방향에 대한 정보를 제공한다.

다른 실시예에 있어서, 한 팀을 이루는 2인 이상의 구성원에게 비상사태 검출장치가 제공되고, 팀 내의 각 구성원으로부터 발생된 신호를 비교함으로써 사건 현장에 가장 가까운 구성원이 누구인지를 판단할 수 있다. 예를 들면, 2 명의 다른 사용자로부터 수신된 오디오 신호의 강도를 비교하여 폭발현장에 가장 가까운 사용자를 판단할 수 있고, 이에 따라 상기 팀에게 사태에 대처하도록 지시할 수 있다.

다른 실시예로서, 상기 신체 신호와 주위의 검출장치 예를 들면 항공기의 벽에 설치된 검출장치를 비교하여 항공기에 기인되는 진동은 떨어낼 수 있다.

일 실시예에 있어서, 데이터는 스택(stack), 예를 들면 FIFO 스택 내에 소정의 시간 동안 저장된다. 상기 스택의 크기는 주어진 데이터의 크기로 구성하거나 주어진 시간의 크기 또는 바람직한 다른 인자의 크기로 구성할 수 있다. 비상사태의 검출시, 스택 내의 존재하는 모든 데이터는 다음 단계에서의 분석을 위해 저장된다. 상기 스택은 비상사태 직전의 정보를 이용할 수 있으므로 유용하고, 조사시 극히 유용하다.

본 발명의 실시예는 개인 통신 채널을 이용할 수 있다. 일 실시예에 있어서, 사용자가 착용한 장비에 단거리 무선 송수신기가 구비되고, 전화기 소켓에 대응하는 송수신기가 설치된다. 전화기 소켓에 설치된 장치는 관제소에 접속되는 자동 다이얼 장치를 포함한다. 더욱 광범위한 송신을 위해 사용자가 착용하는 장치는 먼저 중계기(repeater)로 송신한 다음 보다 넓은 지역으로 송신한다. 중계기의 일 실시예는 편리하게 전원 소켓 부근에 위치시킬 수 있다. 다른 실시예는 인체에 부착할 수 있다. 다른 실시예들은 셀룰러 네트워크(cellular network)와 같은 기존의 통신 채널을 이용할 수 있다. 또 다른 실시예들은 공중통신망이 검출되었을 때에는 그 공중통신망을 이용하고, 검출되지 않았을 때에는 자체의 통신채널을 이용하는 보편적인 통신장치를 포함할 수 있다.

또 하나의 실시예에 따르는 시스템은 규칙에 기초한 논리(rule based logic) 및 대상자에 설치하는 하나 이상의 신체 센서를 포함한다. 대상자는 특정의 거동 규칙 예를 들면 경비원의 경우 특정 지역 내를 순찰하는 거동 규칙을 따를 것으로 예상되는데, 경비원이 달리거나 누워 있으면 비정상 사태가 발생한 것이 분명하다. 따라서, 센서는 규칙에 기초한 논리와 결합하여 거동 규칙 위반을 검출함으로써 비정상 사태를 적발하고, 필요시 경보를 발생시키거나 구조대를 소집한다. 센서의 독립성이 크면 판단의 신뢰성도 높아지는 것은 분명하다.

다른 상황에서, 경비원이 의혹이 있는 상황을 관찰하기 위해 달리고 엎드려 있는 것을 예상할 수 있다. 이 경우, 상기 시스템은 그러한 상황에서는 작동하지 않고, 충격 또는 폭발음 또는 신호나 구르기(rolling) 등과 같은 추가의 표시, 또는 경비원이 공격을 받고 있음을 나타내는 경비원의 엎드림/넘어짐이 발생하기 전의 충격의 표시 및 생리학적인 승차자세의 변화의 표시를 기다린다.

바람직한 실시예에 있어서, 상기 검출장치는 프로그램화가 가능하다. 상기 규칙은 다른 사용자에 대해서나 또는 동일 장치를 상이한 요구조건을 가지는 다른 사용자에게 적용할 수 있도록 하기 위해 변경시킬 수 있다. 상기 장치는 또 이 장치가 검출할 수 있는 파라미터에 따라 동적으로 프로그램시킬 수 있으므로 검출된 위치들을 이용하여 규칙을 상이하게 변화시킬 수 있다.

또는 다른 실시예로서, 소방관용으로 프로그램된 장치는 검출된 온도에 따라 사용 규칙을 변화시킬 수 있다. 다른 실시예에 있어서 예를 들면 무선 통신을 통해 온 라인으로 규칙을 변화시킬 수 있다.

위치 검출장치를 상기 시스템과 결합하여 사용할 수 있고, 상기 규칙은 위치에 기초한 거동을 정의하는 것이 바람직하다.

가상 현실용으로 사용할 때의 제1의 관심사는 위치 검출이나 동작 검출이다. 그러나 상기 생리학적 검출에 의해 심리상태 표시를 제공할 수 있다.

바람직한 실시예에 있어서, 상기 신호들은 스크린 상에 3차원 애니메이션으로 변환된다. 도 3은 대상자의 심리상태 및 운동을 복제하기 위해 신호를 사용하는 도형(30)을 도시한 것이다. 상기 도형은 간략도로서, 사전에 설정된 애니메이션으로 구성할 수 있다.

따라서, 비상상태 검출시 감시조(monitoring party)는 감시를 실행중인 사람의 상태의 직관적 사용자 친화적 표시(intuitive user friendly indication)를 가지고 있고, 애니메이션 및 게임에 있어서 고가의 검출장비나 대규모 처리능력을 구비하지 않고도 애니메이션 캐릭터는 행위자의 동작에 따라 움직인다.

감시의 대상자 자신이 스크린을 보고 있는 경우, 상기 애니메이션 캐릭터는 그 대상자에게 인터랙티브 피드백(interactive feedback)을 제공한다. 즉각적인 개인화 피드백을 통해 레크리에이션, 신체운동 및 훈련을 할 수 있고, 대상자가 정확하게 신체운동을 실행하지 않거나 위험한 방식으로 실행하는 경우에는 경고를 받을 수 있게 되는데, 이것은 사전에 프로그램된 동작 프로그램과 대상자의 움직임을 비교하거나 가상현실 스크린 상의 특징과 대상자의 움직임을 비교함으로써 판단될 수 있다. 또 볼(ball)이나 가상 총(virtual gun)의 방향을 대상자의 움직임과 결합하여 감시함으로써 게임의 참가자가 득점을 했는지 또는 죽었는지 등을 판단할 수 있다.

본 시스템은 예를 들면 웃음, 울음 등과 같은 정서적 내용을 위한 음성 등을 감시할 수 있고, 정서적 단서에 대한 생리학적 신호를 감시할 수 있고, 상기 정서적 단서는 애니메이션 도형으로 변형된다.

추가로 실시예로서, 피감시 대상자에게 피습과 같은 사건이 발생하면, 이 정보는 저장 및 재생이 가능하므로, 애니메이션 도형에 의해 특정의 시간에 발생한 사건의 내용 또는 대상자에게 발생한 사건의 내용을 명확하게 볼 수 있다.

본 발명의 어떤 특징들은 설명의 명확화를 위해 별도의 실시예들에서 설명하였으나, 이것을 단일의 실시예와 결합할 수 있다. 반대로 본 발명의 다양한 특징들은 설명의 간략화를 위해 단일의 실시예에서 설명하였으나 별도로 제공되거나 임의의 적절한 조합이 가능하다.

본 발명은 본 명세서에 기재된 특징의 내용에 한정되지 않음을 당업자는 이해할 것이며, 본 발명의 범위는 첨부한 청구의 범위에 의해 한정되고, 당업자에 의해 이루어지는 전술한 다양한 특징들의 조합, 변경 및 개조를 포함한다.

(57) 청구의 범위

청구항 1.

비상상태 검출장치에 있어서,

대상자로부터 신체 스트레스 정보를 수신하기 위한 스트레스 입력 유닛,

상기 대상자로부터 신체 반응 데이터를 수신하기 위한 신체 입력 유닛,

상기 스트레스 입력 유닛과 신체 입력 유닛에 연결되고, 상기 대상자의 실질적 동시 스트레스 수준 변화 및 신체 반응을 검출하기 위해 스트레스 수준 정보와 신체 반응 데이터를 비교하기 위한 비교 유닛을 포함하고,

비상사태의 존재를 추론함과 동시에 경보상태에 진입하기 위해 상기 동시 검출을 역치화하도록 작동할 수 있는 비상사태 검출장치.

청구항 2.

제1항에 있어서, 상기 역치화는 상기 변화의 역치화인 것을 특징으로 하는 비상사태 검출장치.

청구항 3.

제1항에 있어서, 상기 대상자에게 부착되도록 구성된 것을 특징으로 하는 비상사태 검출장치.

청구항 4.

제1항에 있어서, 상기 대상자의 엉덩이 영역의 상측의 동체 영역에 부착되도록 구성된 것을 특징으로 하는 비상사태 검출장치.

청구항 5.

제1항에 있어서, 상기 스트레스 수준 정보는 맥박수 정보를 포함하는 것을 특징으로 하는 비상사태 검출장치.

청구항 6.

제1항에 있어서, 상기 스트레스 수준 정보는 호흡수 정보를 포함하는 것을 특징으로 하는 비상사태 검출장치.

청구항 7.

제1항에 있어서, 상기 스트레스 수준 정보는 발한 수준 정보를 포함하는 것을 특징으로 하는 비상사태 검출장치.

청구항 8.

제1항에 있어서, 상기 대상자가 수면 상태에 있을 때 최저 스트레스 수준 정보로 해석하도록 구성된 것을 특징으로 하는 비상사태 검출장치.

청구항 9.

제1항에 있어서, 상기 신체 입력 유닛은 상기 대상자에게 부착된 경사 검출장치를 포함하는 것을 특징으로 하는 비상사태 검출장치.

청구항 10.

제1항에 있어서, 상기 신체 입력 유닛은 가속도계를 포함하는 것을 특징으로 하는 비상사태 검출장치.

청구항 11.

제1항에 있어서, 상기 입력 유닛은 상기 대상자에 설치된 송신 유닛에 응답하는 것을 특징으로 하는 비상사태 검출장치.

청구항 12.

제1항에 있어서, 상기 경보 상태는 중앙 관제소에 통신 채널을 자동 개방하는 것을 포함하는 것을 특징으로 하는 비상사태 검출장치.

청구항 13.

제1항에 있어서, 상기 경보 상태는 중앙 관제소에 오디오 채널을 자동 개방하는 것을 포함하는 것을 특징으로 하는 비상사태 검출장치.

청구항 14.

제13항에 있어서, 상기 오디오 채널의 일단부는 상기 대상자 상에 위치되어 있는 것을 특징으로 하는 비상사태 검출장치.

청구항 15.

제1항에 있어서, 상기 경보 상태는 중앙 관제소에 비디오 링크를 자동 개방하는 것을 포함하는 것을 특징으로 하는 비상사태 검출장치.

청구항 16.

제1항에 있어서, 상기 경보 상태는 불안정성 모니터 및 큰 음향 모니터 중의 적어도 하나에 의해 추가로 촉발될 수 있는 것을 특징으로 하는 비상사태 검출장치.

청구항 17.

제1항에 있어서, 대상자 상에 은닉 장착되는 치수 및 구성인 것을 특징으로 하는 비상사태 검출장치.

청구항 18.

제1항에 있어서, 위치 판단을 위한 위치 검출 기능을 더 포함하고, 또 상기 위치를 보고하도록 구성된 것을 특징으로 하는 비상사태 검출장치.

청구항 19.

제18항에 있어서, 상기 위치 검출 기능은 GPS 검출장치 및 삼각측량 시스템을 포함하는 그룹 중의 하나인 것을 특징으로 하는 비상사태 검출장치.

청구항 20.

제1항에 있어서, 방향 센서를 더 포함하고, 상기 방향 센서는 컴퍼스 바늘 및 기준에 대해 상기 컴퍼스 바늘의 각도를 측정하는 기능을 포함하는 것을 특징으로 하는 비상사태 검출장치.

청구항 21.

제1항에 있어서, 소정량의 직전의 데이터를 저장하기 위한 메모리 스택과 결합되고, 상기 검출장치는 상기 경보 상태에의 진입시 상기 메모리 스택 내에 모든 데이터를 저장하도록 구성된 것을 특징으로 하는 비상사태 검출장치.

청구항 22.

비상사태 검출방법에 있어서,

대상자로부터 신체 스트레스 수준 정보를 수신하는 단계,

상기 대상자로부터 신체 반응 데이터를 수신하는 단계,

상기 대상자의 실질적인 동시 스트레스 수준 변화 및 신체 반응을 검출하기 위해, 스트레스 수준 정보와 신체 반응 데이터를 비교하는 단계,

비상사태의 존재를 추론하고 경보 상태에 진입하기 위해 상기 동시 검출을 역치화하는 단계를 포함하는 것을 특징으로 하는 비상사태 검출방법.

청구항 23.

제22항에 있어서, 상기 역치화 단계는 변화율의 역치화를 포함하는 것을 특징으로 하는 비상사태 검출방법.

청구항 24.

제22항에 있어서, 상기 스트레스 수준 정보는 맥박수 정보를 포함하는 것을 특징으로 하는 비상사태 검출방법.

청구항 25.

제22항에 있어서, 상기 스트레스 수준 정보는 호흡수 정보인 것을 특징으로 하는 비상사태 검출방법.

청구항 26.

제22항에 있어서, 상기 스트레스 수준 정보는 발한 수준 정보인 것을 특징으로 하는 비상사태 검출방법.

청구항 27.

제22항에 있어서, 상기 신체 반응 데이터는 신체 각도 경사 데이터인 것을 특징으로 하는 비상사태 검출방법.

청구항 28.

제22항에 있어서, 상기 신체 반응 데이터는 신체 가속 데이터인 것을 특징으로 하는 비상사태 검출방법.

청구항 29.

제22항에 있어서, 상기 대상자 상에 설치된 송신기 유닛에 응답하는 것을 포함하는 것을 특징으로 하는 비상사태 검출방법.

청구항 30.

제22항에 있어서, 상기 경보 상태는 중앙 관제소에 무선 링크를 자동 개방하는 것을 포함하는 것을 특징으로 하는 비상사태 검출방법.

청구항 31.

제22항에 있어서, 상기 경보 상태는 중앙 관제소에 비디오 링크를 자동 개방하는 것을 포함하는 것을 특징으로 하는 비상사태 검출방법.

청구항 32.

규칙에 기초한 논리 및 대상자 상에 설치하기 위한 적어도 하나의 신체 센서를 포함하는 시스템으로서, 상기 대상자는 특정 거동 규칙에 따르는 것으로 예상되고, 상기 적어도 하나의 센서는 상기 거동 규칙의 위반을 검출함으로써 비정상 상태를 표시하기 위해 상기 규칙에 기초한 논리와 결합하여 사용할 수 있는 것을 특징으로 하는 시스템.

청구항 33.

제32항에 있어서, 상기 거동 규칙과 결합하여 사용할 수 있는 적어도 하나의 제2신체 센서를 더 포함하는 것을 특징으로 하는 시스템.

청구항 34.

제32항에 있어서, 상기 사건은 사용자의 예상치 않은 수면 또는 졸음을 포함하는 것을 특징으로 하는 시스템.

청구항 35.

제32항에 있어서, 상기 사건은 사용자가 정지상태인 것으로 예상될 때 걷고 있거나 걷는 상태인 것으로 예상될 때 정지상태인 것을 특징으로 하는 시스템.

청구항 36.

제32항에 있어서, 상기 거동 규칙은 사용자 신체의 위치의 예상되는 자세를 정의하는 것을 특징으로 하는 시스템.

청구항 37.

제32항에 있어서, 상기 거동 규칙은 상기 사용자가 위치할 것으로 예상되는 장소 및 상기 사용자가 위치하지 않을 것으로 예상되는 장소를 정의하는 것을 특징으로 하는 시스템.

청구항 38.

제32항에 있어서, 상기 거동 규칙은 강한 충격 후의 예상 거동을 포함하는 것을 특징으로 하는 시스템.

청구항 39.

제32항에 있어서, 위치 검출 장치를 더 포함하고, 상기 규칙에 기초한 논리는 위치에 기초한 규칙을 포함하는 것을 특징으로 하는 시스템.

청구항 40.

제32항에 있어서, 상기 규칙의 동적 변화가 가능하도록 프로그램할 수 있는 것을 특징으로 하는 시스템.

청구항 41.

운동체 상에 장착되는 방향 센서에 있어서, 상기 방향 센서는 컴퍼스 바늘 및 상기 컴퍼스 바늘의 기준에 대한 각도를 측정하기 위한 기능을 포함하고, 상기 방향 센서는 상기 운동체 상에 방위가 고정된 상태로 장착되도록 구성된 것을 특징으로 하는 방향 센서.

청구항 42.

제41항에 있어서, 상기 운동체는 사람이고, 상기 방향 센서는 상기 사람이 대면하는 방향을 가리키는 신체부위에 장착되도록 구성된 것을 특징으로 하는 방향 센서.

청구항 43.

비상사태 검출장치에 있어서,

대상자로부터 신체 생리학 정보를 수신하기 위한 생리학적 입력 유닛,
상기 대상자로부터 신체 반응 데이터를 수신하기 위한 신체 입력 유닛,

비상 사태의 존재를 추론하고 경보 상태로 진입하기 위해 상기 생리학적 정보 및 상기 신체 정보에 적어도 하나의 논리연산을 동시에 적용하기 위한, 상기 생리학적 입력 유닛 및 상기 신체 입력 유닛에 결합된 논리 유닛을 포함하는 것을 특징으로 하는 비상사태 검출장치.

청구항 44.

제43항에 있어서, 상기 대상자에게 부착되도록 구성된 것을 특징으로 하는 비상사태 검출장치.

청구항 45.

제44항에 있어서, 상기 사용자의 엉덩이 영역의 상측의 동체 영역에 부착되도록 구성된 것을 특징으로 하는 비상사태 검출장치.

청구항 46.

제43항에 있어서, 상기 생리학적 수준 정보는 맥박수 정보를 포함하는 것을 특징으로 하는 비상사태 검출장치.

청구항 47.

제43항에 있어서, 상기 생리학적 수준 정보는 호흡수 정보를 포함하는 것을 특징으로 하는 비상사태 검출장치.

청구항 48.

제43항에 있어서, 상기 생리학적 수준 정보는 발한 수준 정보인 것을 특징으로 하는 비상사태 검출장치.

청구항 49.

제43항에 있어서, 상기 생리학적 정보는 사용자가 수면 상태에 있는지를 표시하는 데이터인 것을 특징으로 하는 비상사태 검출장치.

청구항 50.

제43항에 있어서, 상기 신체 입력 유닛은 상기 대상자에게 고정된 경사 검출장치를 포함하는 것을 특징으로 하는 비상사태 검출장치.

청구항 51.

제43항에 있어서, 상기 신체 입력 유닛은 가속도계를 포함하는 것을 특징으로 하는 비상사태 검출장치.

청구항 52.

제43항에 있어서, 상이 입력 유닛은 상기 대상자 상에 설치된 송신기 유닛에 응답하는 것을 특징으로 하는 비상사태 검출장치.

청구항 53.

제43항에 있어서, 상기 경보 상태는 상기 중앙 관제소에 통신 채널을 자동 개방하는 것을 포함하는 것을 특징으로 하는 비상사태 검출장치.

청구항 54.

제43항에 있어서, 상기 경보 상태는 상기 중앙 관제소에 오디오 채널을 자동 개방하는 것을 포함하는 것을 특징으로 하는 비상사태 검출장치.

청구항 55.

제54항에 있어서, 상기 오디오 채널의 일단부는 상기 대상자 상에 위치되는 것을 특징으로 하는 비상사태 검출장치.

청구항 56.

제43항에 있어서, 상기 경보 상태는 상기 중앙 관제소에 비디오 링크를 자동 개방하는 것을 포함하는 것을 특징으로 하는 비상사태 검출장치.

청구항 57.

제43항에 있어서, 상기 경보 상태는 불안정성 모니터 및 큰 음향 모니터 중의 적어도 하나에 의해 추가로 촉발될 수 있는 것을 특징으로 하는 비상사태 검출장치.

청구항 58.

제43항에 있어서, 대상자 상에 은닉 장착되는 치수 및 구성인 것을 특징으로 하는 비상사태 검출장치.

청구항 59.

제43항에 있어서, 위치 판단을 위한 위치 검출 기능을 더 포함하고, 또 상기 위치를 보고하도록 구성된 것을 특징으로 하는 비상사태 검출장치.

청구항 60.

제59항에 있어서, 상기 위치 검출 기능은 GPS 검출장치 및 삼각측량 시스템을 포함하는 그룹 중의 하나인 것을 특징으로 하는 비상사태 검출장치.

청구항 61.

제43항에 있어서, 방향 센서를 더 포함하고, 상기 방향 센서는 컴퍼스 바늘 및 기준에 대해 상기 컴퍼스 바늘의 각도를 측정하는 기능을 포함하는 것을 특징으로 하는 비상사태 검출장치.

청구항 62.

제43항에 있어서, 소정량의 직전의 데이터를 저장하기 위한 메모리 스택과 결합되고, 상기 검출장치는 상기 경보 상태에의 진입시 상기 메모리 스택 내에 모든 데이터를 저장하도록 구성된 것을 특징으로 하는 비상사태 검출장치.

청구항 63.

제1항에 있어서, 상기 경보 상태의 표시는 임의의 충격, 대상자를 넘어뜨리는 충격, 및 생리학적 수치를 변화시키는 충격을 포함하는 것을 특징으로 하는 비상사태 검출장치.

청구항 64.

제22항에 있어서, 상기 경보 상태 표시는 임의의 충격, 대상자를 넘어뜨리는 충격, 및 생리학적 수치를 변화시키는 충격을 포함하는 것을 특징으로 하는 비상사태 검출장치.

청구항 65.

제32항에 있어서, 상기 경보 상태 표시는 임의의 충격, 대상자를 넘어뜨리는 충격, 및 생리학적 수치를 변화시키는 충격을 포함하는 것을 특징으로 하는 비상사태 검출장치.

청구항 66.

제43항에 있어서, 상기 경보 상태 표시는 임의의 충격, 대상자를 넘어뜨리는 충격, 및 생리학적 수치를 변화시키는 충격을 포함하는 것을 특징으로 하는 비상사태 검출장치.

청구항 67.

제1항 내지 제66항 중 한 항에 있어서, 상기 추가의 검출장치는 상기 차량의 진동을 무효화시키기 위해 대상자가 탑승하는 차량의 벽에 설치되는 것을 특징으로 하는 비상사태 검출장치.

청구항 68.

원격지에 위치한 복수의 비상사태 검출장치를 제어하기 위한 중앙 조정장치에 있어서, 상기 비상사태 검출장치는,

대상자로부터 신체 스트레스 정보를 수신하기 위한 스트레스 입력 유닛,

상기 대상자로부터 신체 반응 데이터를 수신하기 위한 신체 입력 유닛,

상기 스트레스 입력 유닛과 신체 입력 유닛에 연결되고, 상기 대상자의 실질적 동시 스트레스 수준 변화 및 신체 반응을 검출하기 위해 스트레스 수준 정보와 신체 반응 데이터를 비교하기 위한 비교 유닛을 포함하고,

상기 비상사태 검출장치는 비상사태의 존재를 추론함과 동시에 경보상태에 진입하기 위해 상기 동시 검출을 역치화하도록 작동할 수 있고,

상기 조정장치는 상기 검출장치 중의 하나가 경보 상태에 진입했음을 표시하기 위한 경보 유닛 및 상기 경보 상태에 진입한 상기 검출장치 중의 하나의 위치를 접촉 및 제공하기 위한 접촉 유닛을 포함하는 것을 특징으로 하는 원격지에 위치한 복수의 비상사태 검출장치를 제어하기 위한 중앙 조정장치.

청구항 69.

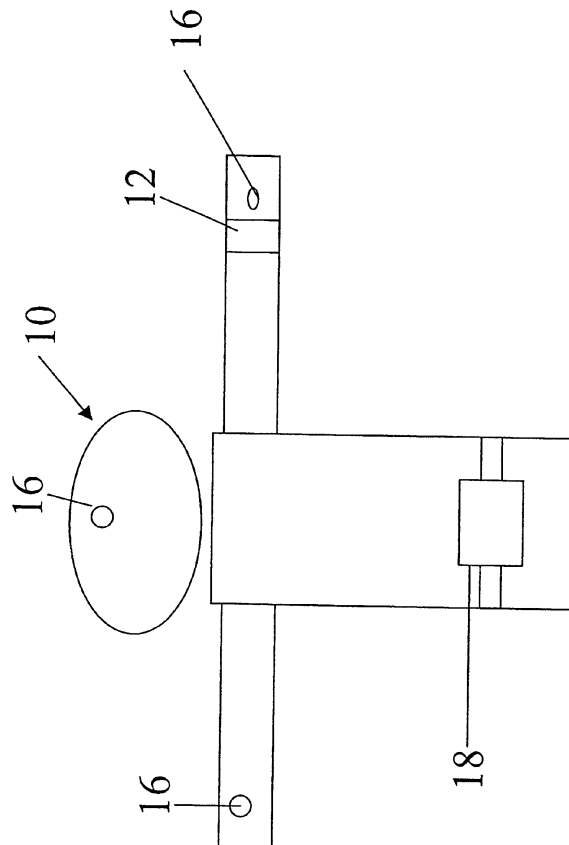
원격지에 위치한 복수의 비상사태 검출장치를 제어하기 위한 중앙 조정장치에 있어서, 상기 비상사태 검출장치는,

상기 대상자로부터 신체 반응 데이터를 수신하기 위한 신체 입력 유닛을 포함하고, 상기 장치는 비상 사태의 존재를 추론하고 경보 상태로 진입하기 위해 상기 검출을 역치화하도록 작동할 수 있고,

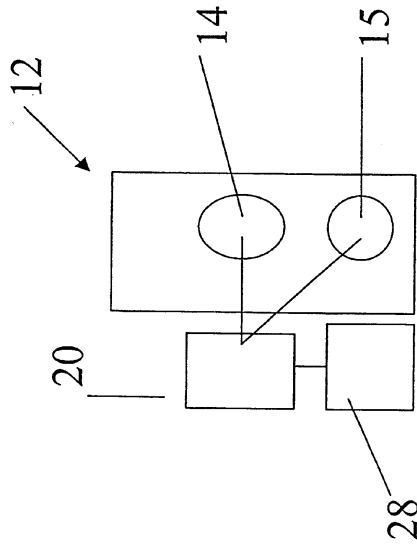
상기 조정장치는 상기 검출장치 중의 하나가 경보 상태에 진입했음을 표시하기 위한 경보 유닛 및 상기 경보 상태에 진입한 상기 검출장치 중의 하나의 위치를 접촉 및 제공하기 위한 접촉 유닛을 포함하는 것을 특징으로 하는 원격지에 위치한 복수의 비상사태 검출장치를 제어하기 위한 중앙 조정장치.

도면

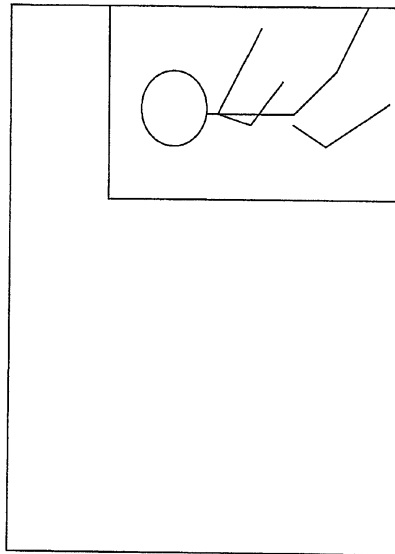
도면1



도면2



도면3



专利名称(译)	紧急检测器		
公开(公告)号	KR1020060090971A	公开(公告)日	2006-08-17
申请号	KR1020067003426	申请日	2004-03-29
[标]申请(专利权)人(译)	鼻子母鸡大卫		
申请(专利权)人(译)	鼻子母鸡大卫		
当前申请(专利权)人(译)	鼻子母鸡大卫		
[标]发明人	COHEN DAVID		
发明人	COHEN, DAVID		
IPC分类号	G08B21/02 G08B25/10 G08C17/02 A61B5/00 A61B5/024 A61B5/16 G08B21/06 G08B23/00		
CPC分类号	G08B21/06 A61B5/024 A61B5/486 G08B21/0211 A61B5/165 A61B5/16 G08B23/00		
优先权	157925 2003-09-15 IL 160783 2004-03-08 IL		
外部链接	Espacenet		

摘要(译)

压力输入单元，用于接收来自受试者（10）的身体行为数据（14）的身体输入单元，以及用于比较压力水平信息和身体行为数据以便实质上检测同一时间的比较单元（20）包括受试者（10）的压力水平变化和身体反应以及连接到身体输入单元的压力输入单元。因此存在进入警报状态并且推断存在紧急情况，同时可以使用阈值引导锁操作来进行检测。关于压力输入单元，紧急检测装置（12）从物体（10）接收身体压力信息。紧急情况，情况，检测，监测。

