

(19)  
(12)

(KR)  
(A)

(51) 。 Int. Cl. <sup>7</sup>  
A61B 5/04

(11)  
(43)

2002 - 0066223  
2002 08 14

(21) 10 - 2002 - 0007549  
(22) 2002 02 08

(30) JP - P - 2001 - 00033507 2001 02 09 (JP)

(71) 가 가 2 5 5

(72) 가 79 - 40 - 304  
1 22 - 30 - 202  
2166 - 4

(74) ( )

:

(54)

(被施療者) ,

0) 가 , (30) (13)(13) (13)(13) (2  
가 1 가 (36) 2 가 (37) (30) 가 , (36) /  
2 가 (37) , 1 가 (36) /  
0) . (4

, , ,

1 .

2 .

3 .

4 가 .

5 .

6 5 - .

10 : 13 :

20 : 40 :

41 : 42 :

43 :

(被施療者) ,

가

(施療指)(13)(13)

(11)

(10)

가

1

,

.

,

.

가

( ' ' ) ( ' ' )

( ' ' )

가

가

,

가

가

,

가

가

,

가

가

,

가

,

.

가

,

.

가 (座部) (10)

(13)(13) (10) (13)(13)  
(30) 가 (20) 가 1 가 (30) 2 가  
(37) , 1 가 (36) / 2 가 (37) (36)

1 (10) , 3 (40) (10) (30)

(10) 1 (11) (12) 가  
(12) 3 (11) (13)(13) (13)(13)  
, , 가

(10) (10) (21) (1)  
3) (13) 3 2 (12) 1 2  
(14)(15)(16) (21) (21)  
(21) (30) (22) (20)

(30) 3 (10) (34) (10)

(30) 3 4 가 (60)(61) (31) (  
10) (32)(32) (10) (33)  
(40)

(31) 2 (32), (33), (40)  
(22)가 (22) (10) (21)

(42), (40) 2 (41)  
(43) 가

5) (41) , (42) , (43) (44)(4

4 (31) 가 (40) 가 (31) (60)(61)  
 (42) (44) 가 (62) 2 가 (37) (41),  
 1 가 (36) (50) (31) 가 (63)  
 (45)

5 2 가 (37) (50) , 6 5 -  
 2 가 (37)가 (31) (31a)가 (31a)  
 (50) (31a) (外周) (31) 가 (37a)가 ,  
 (50) (41)(42)(44)

(50) (40) (41) ,  
 (42) (43) (44)

(44) 6 (44b) (31)  
 (31a) (44) (長孔)(44a)  
 (44a) 가 (62) (44a) (44)  
 (51)

(41) (42) 6 (51) (52)  
 (41a)(42a) (41a)(42a) (51)

(41) (44) (44a) (53) ,  
 (42) (seal) (54) (53) (53a)  
 (51) (52) (55)(55) (44) (44b)

(51) 6 (41), (42) (44)  
 (51a) , 2 (41), ( )  
 42) (44) (51) (22)

1 가 (36) 가 (63) (31) 1 가 ( )  
 36) (43) (45) ,  
 (45) 가 (22)

, 가 (60)(61) (30) (60) 가 (62) 2  
 (37) (50) , 가 (63) 1 가 (36) (45)  
 가 (62) (44) (44) (41)  
 (42) , (60) 가 (63) 1 가 ( )  
 36) (45)

(62) (41) (22) (44)(45) (42) 가  
, , 가 (62) 가 (63) , 가 (

22) (20) (14)(15)(16) 가  
가 , 가

가 가

가

(10) (30) 가 , 가 가 (36)(37) 가  
가 (30) , 가 가 (36)(37) (36)(37)

(40) (20) (20) (40)  
(13)(13)

(57)

1.

20) (30) (13)(13) (13)(13) (36) 2 가  
(37)가 (30) 가 , 1 가 (36) / 2 가 1 가 (37) (36) 2 가  
(40)

2.

1 , (40) (41),  
(42) / (43)

3.

1 2 , (40)  
(43) , (43) (44)(45) , (44)(45) 1  
가 (36) 2 가 (37)

4.

3 , 1 가 (36) 2 가 (37) (44),  
(41) (42) , 가 (45)

5.

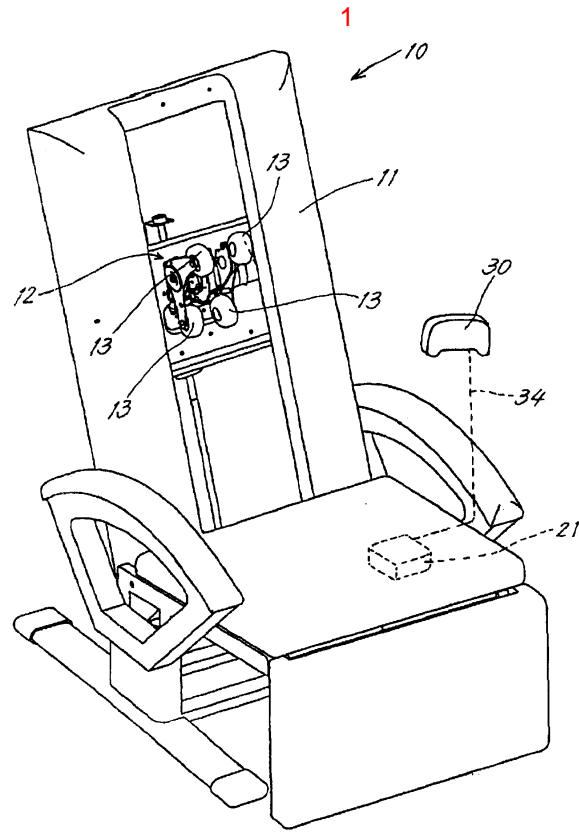
4 , 2 가 (37) (30) (31)  
(41), (42) (44)

6.

4 , (44) (44a) , (44a)  
(41) (42) (44) (44a)

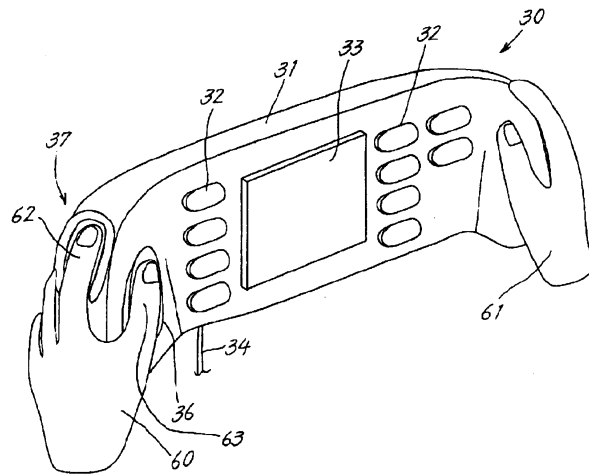
7.

5 , (30) (31) (44) (37a)가

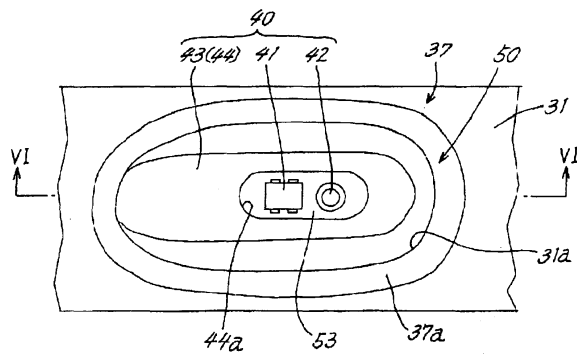




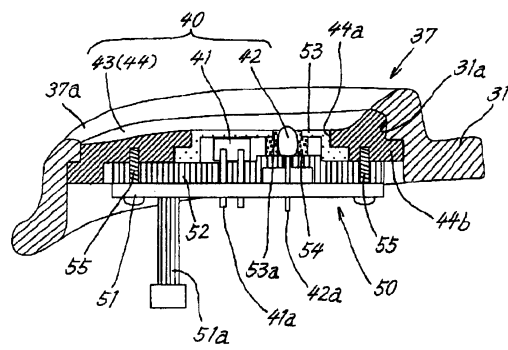
4



5



6



专利名称(译)	按摩机		
公开(公告)号	<a href="#">KR102002006223A</a>	公开(公告)日	2002-08-14
申请号	KR1020020007549	申请日	2002-02-08
[标]申请(专利权)人(译)	三洋电机株式会社 山洋电气株式会社		
申请(专利权)人(译)	三洋电机有限公司是分租		
当前申请(专利权)人(译)	三洋电机有限公司是分租		
[标]发明人	KUME MASAO 쿠메마사오 HIYAMIZU KAZUYA 히야미즈카즈야 KOMA TOSHIKI 코마토시키		
发明人	쿠메마사오 히야미즈카즈야 코마토시키		
IPC分类号	A61H23/00 A61B5/04 A61H7/00 A61H15/00 A61B5/00 A61B5/05 A61B5/01 A61H23/02 A61B5/0205 A61B5/0408 A61B5/0478 A61B5/0492		
优先权	2001033507 2001-02-09 JP		
外部链接	<a href="#">Espacenet</a>		

摘要(译)

本发明提供一种按摩器，其能够根据生理信息的变化进行有效的按摩，所述生理信息是通过在遥控器上测量对象（被治疗者）的脉搏和皮肤温度等生理信息的综合装置而得到的。（13）用于根据被检查者的身体进行按摩的控制装置（20），用于控制治疗纸（13）和（13）的操作当用户握住遥控器30和第一手指支撑部分36时，形成待检查人的手指触摸的第一手指支撑部分36和第二手指支撑部分37。（40）用于测量被检查者的生理信息，该生理信息是通过使对象经受第二手指支撑（37）和/或第二手指支撑（37）而产生的。 3 - 1 - 指数方面 按摩机，椅式按摩器，控制装置，遥控器

