

(19)  
(12)

(KR)  
(A)

(51) 。 Int. Cl. <sup>7</sup>  
A61B 5/02

(11)  
(43)

2002 - 0048890  
2002 06 24

(21) 10 - 2001 - 0079926  
(22) 2001 12 17

(30) 09/739,062 2000 12 18 (US)

(71) ,  
08933

(72) 3606 26

3400 1

34454 101

34671 13

08831 6

(74)  
:

(54)

가 ,

가 , , .

1  
 , , ,

1 .

2 1 .

3 (distal end) 가 1

4 , (tissue piercing barb) 가 가 1

5 , 1 .

6a .

6b 6a .

7 (photoelectric cell) .

8 , 1

9 8 / .

10 .

11 .

\* \*

50 : 52 :

56 : 58 :

60 : 68 :

70 : 95 :

100 : LED140 :

4,815,469( )

(feed through terminal)

(stair - stepped current pulse)

(spectrophotometric analysis)

(bilumen pacemaker lead)

(distal electrode)

가

(rate - responsive pacemaker)

가

5,353,800( )

가

가

가

가

5,404,877( )

(leadles

s cardiac arrhythmia alram)가

가

6,021,352( )

(respiratory effort)

(IPG)/

, IPG

(inspiration sy

nchronous simulation)

가 5,999,857( )  
(two - way telemetry)

가  
BPSK, FSK ASK

가

가

가

가

4 6MHz

가

LCD

(LED)

LED

가

LED

(platinum iridium)

가

20 25



10 20

8

(30)

(50)

(140)

(50)

1 (50)

(52)

(52)

(52)

(52) 4 - 5mm

(approximate length) , 2.5 - 3mm

가

(52)

가 3mm

가 1 - 2mm

(52)

250µm

가

(56)

(52)

(58)

(60)

(50)

(52)

(56)

가

(56) 20µm

가 , 1.5 - 2mm

(56)

(5

2)

(52)

(56)

(52)

(52)

(52)

(56)

(56)

가

(52)

/

(56)

(52)

(56)

6)

(5

가

(56)

(50)

(50) (70) (50) (68)

(68) 90% (68) 30 $\mu$ m 가 (68) 10% 가 20 - 25 (platinum iridium) 1.5 2.0cm (

2).

68) / (68) 가 , 가 (

(68)가 (52) , (52)

(50) (52) (64) 가 (64)

(50)가 (NiTinol) (64) (64) (64) (50) (64)

가 가 ,

(50) Heparin

3 (52) (54) 가 (50) (54)

(54) (52) (54) (55)

4 (52) (52) (54) (59)

(50) (59) (55) (52) 가

(55) (59) (52)

5 (52) (52)

(90) (68) (70) (90)

(90) (95) 65 가 (92) (92)

(97) 7 (92) 64 (95) (95) 1/4 가 ,

1/4 가 ,

(LED; 100) (90) (92)

(56) (62) (56) 가 , LED(100) (52) (92)

(62) D 가 , (62) (92)

(62) (56) (52) (

), (62) , (56) (

(92) (95) 가 , (52)



8 , (140) , (145) , (145)  
 (LCD) (140) (172) 가 (145) / , / (145)  
 / (146) (162) (145) (50) (68)

9 , / (162) (91)가 (68) (50) (162)  
 (168; deep detector) . (168) 0.01%

/ (154) (168) (168)  
 (151) . (154) (140)

/ (150) (154) (170) 가  
 (170) (50) ( 8) (50) 가 ,  
 (170) - OR(XOR), RSA (RSA Security, Inc.)  
 (64 )

, 가 (hemodynamic) , (170)가  
 ( ) , (170) 1 (50) (62)  
 (56)

1

$$P=(KD^3/A^2)X^2$$

, P , D , A , X , K

LCD (172) ( )  
 (170) .  
 (140) , ( )  
 )

(30) , (50) 10 - 15cm , (140) (50) 5 - 25cm  
 , (140) , 가 , 가  
 10 - 20 가 .

mHg (repeatability) 가 +/- 1mmHg (+/- 30mmHg, +/- 1m  
 (154) 4 6MHz (158) (160) /  
 (162) , , (50)  
 (50) , (30) , (30)  
 , (30) ,  
 ; congestive heart failure) (30) , (CHF  
 . CHF (400; 10) ( )  
 er) , (cardiomyopathy) (past rheumatic fev  
 , / ( / )  
 (400) , . CHF가  
 (400) (400) , (400)  
 (congestion) , (swelling, edema) ,  
 , 가 , 가 ,  
 , 가  
 CHF 가 , 5 가 . CHF가  
 - (Swan - Gantz catheter) (410) , (LA) ,  
 , CHF (30) (400)  
 ( (415), (419), (410) (420) )  
 , (400) (410)  
 , (septum; 405) (fossa ovalis; 407) (50)

(405) , 15% , (407)  
 가 85% , (407)  
 407) , , (405) .  
 (1)  
 , (transcatheter approach) (407)  
 . , , , ( )  
 . , . , 30 - 35cm  
 . , .  
 , ( )가 (inferior vena cava; 408) (407) ( )  
 415) , , (407) 가 (407) , ( )  
 pulmonary vein; 416)  
 (416) . , (416)  
 .  
 가 (407) , (416) , , (" - - " ;  
 ) (415) (407) , , (416)  
 (410) .  
 , 가 (400) , (50)가  
 ( ) , (50)  
 , (ASD) (50) AGA ( Amp  
 407) latzer(R)  
 , (50) 11 가 (407)  
 , (50) (405) (50) , (407)  
 (64) .  
 (2)  
 (407) 가 (anterograde approach) (50)가  
 (407) , , (407) (405) 가 .  
 , (50) (407) (405) BRK™  
 , (BRK™ Series Transseptal Needle) ( ) , ,  
 , 가 (415) , (407) , ,  
 (407) (407) 가 (407)  
 (407) (410) . (407) 가 (50)가 (64)  
 , 11 .  
 , (407) 가 (52) , (50)가 (405)

가 가 가

(50)가 (405) Heparin (endothelialization) /

(50) (410) (transponder) (50)가 (405) (50) (400)

(140) (50) (410)

(30) (140) (50) 5 - 25cm (50) 10 - 15cm 10 - 20 가

(5Mmsec. ), +/- 1mmHg (5msec. ) +/- 30mmHg , +/- 1mmHg

가

(57)

1.

,

2.

1 , .

3.

2 , .

4.

3 , , .

5.

4 , .

6.

5 , .

7.

6 , .

8.

7 , 가 .

9.

8 , .

10.

5 , 10 20 .

11.

1 , .

12.

11

,

,

13.

12

,

14.

1

,

15.

16.

15

,

17.

16

,

18.

17

,

,

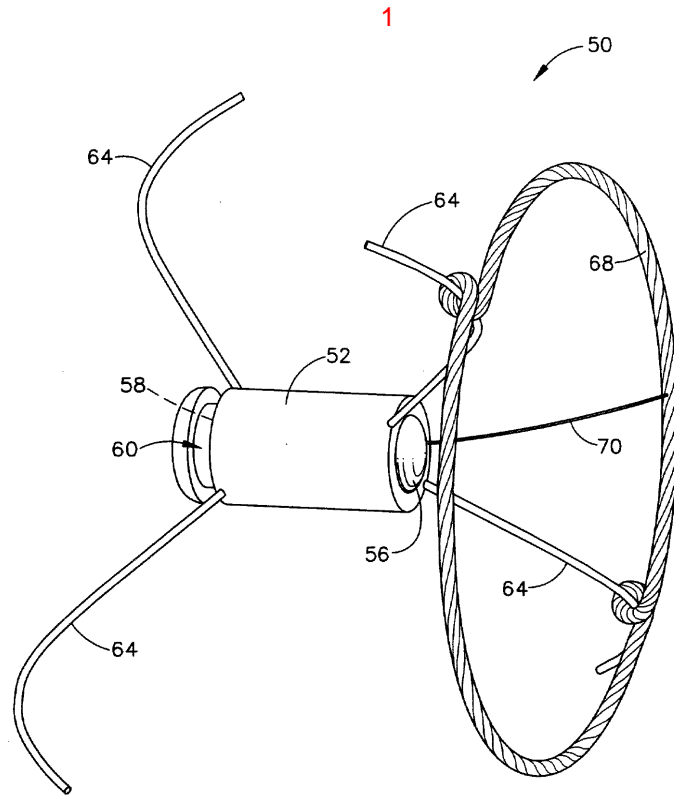
19.

18

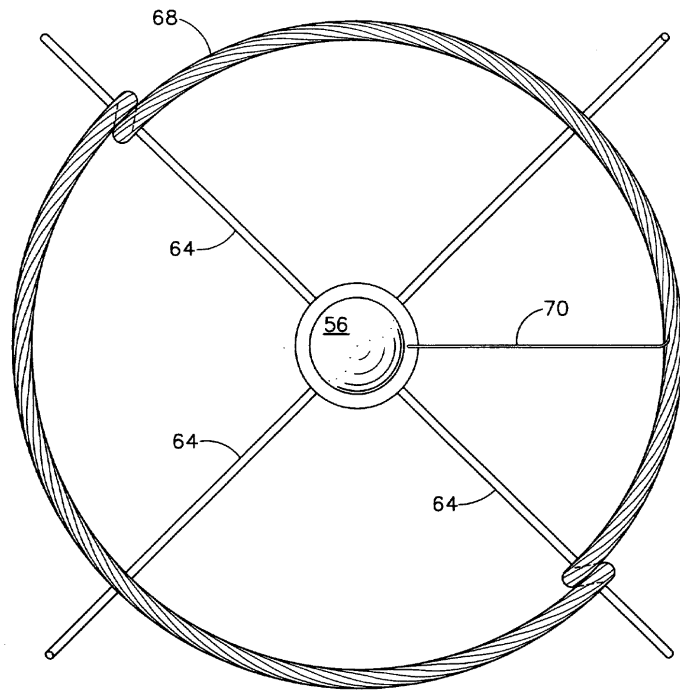
,

20.

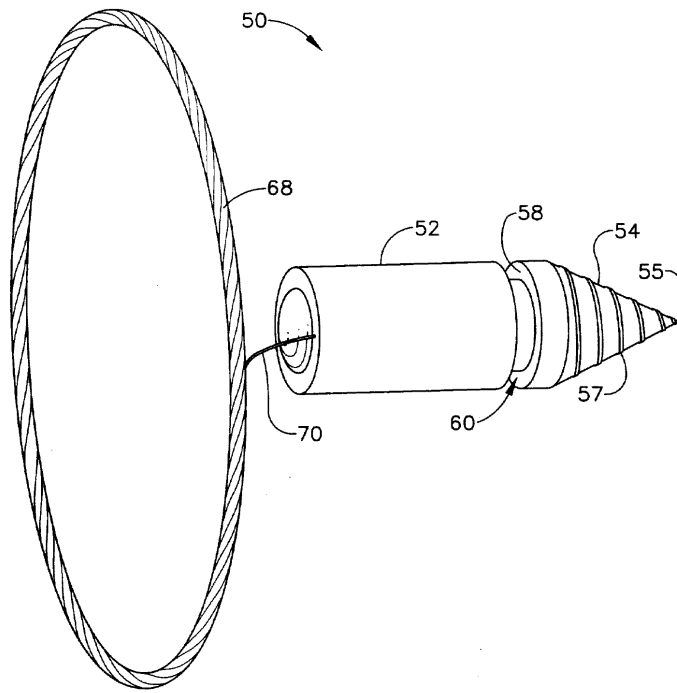
19 , .  
21.  
20 , .  
22.  
21 , 가 .  
23.  
22 , .  
24.  
23 , 10 20 .  
25.  
16 , .  
26.  
16 , , .  
27.  
16 , .  
28.  
15 , .



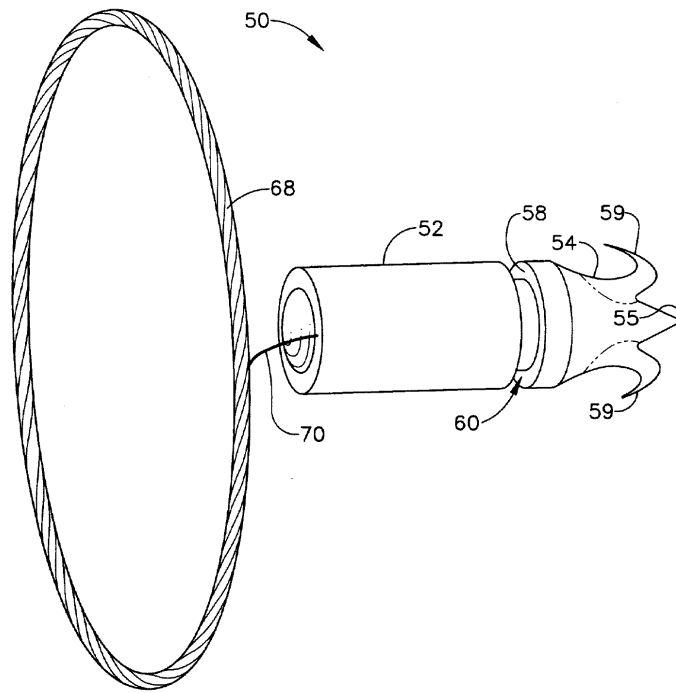
2



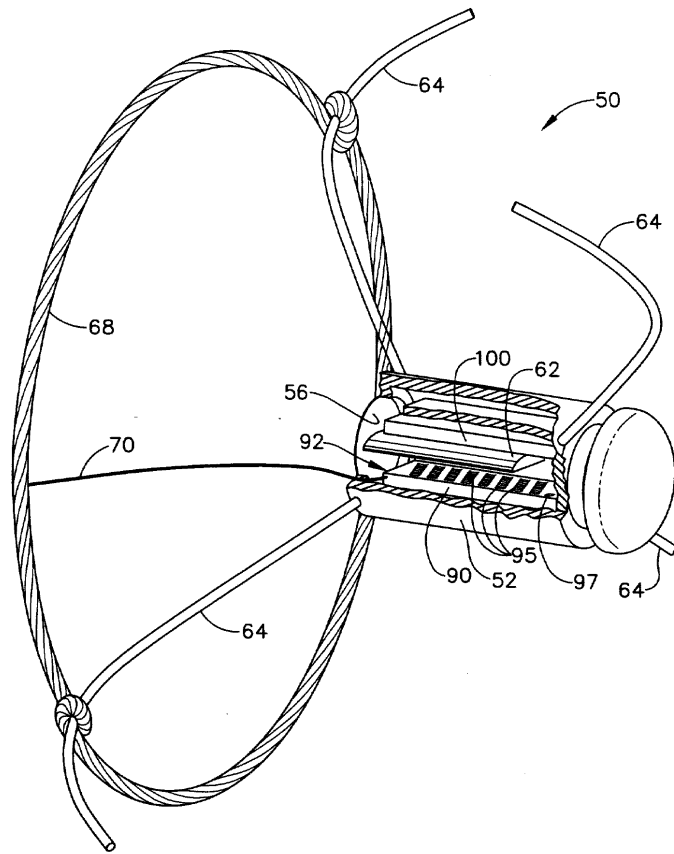
3



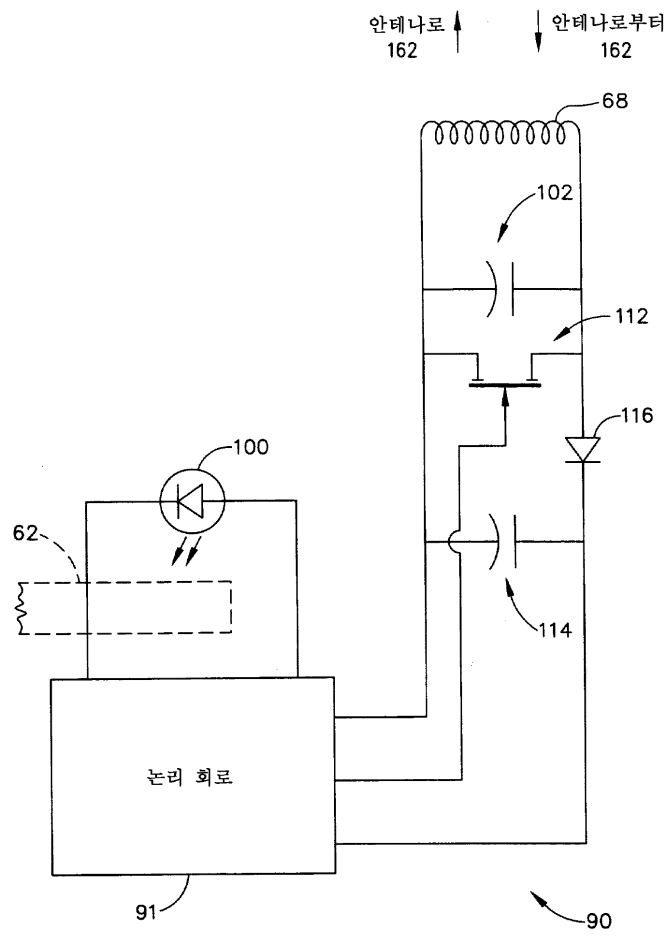
4



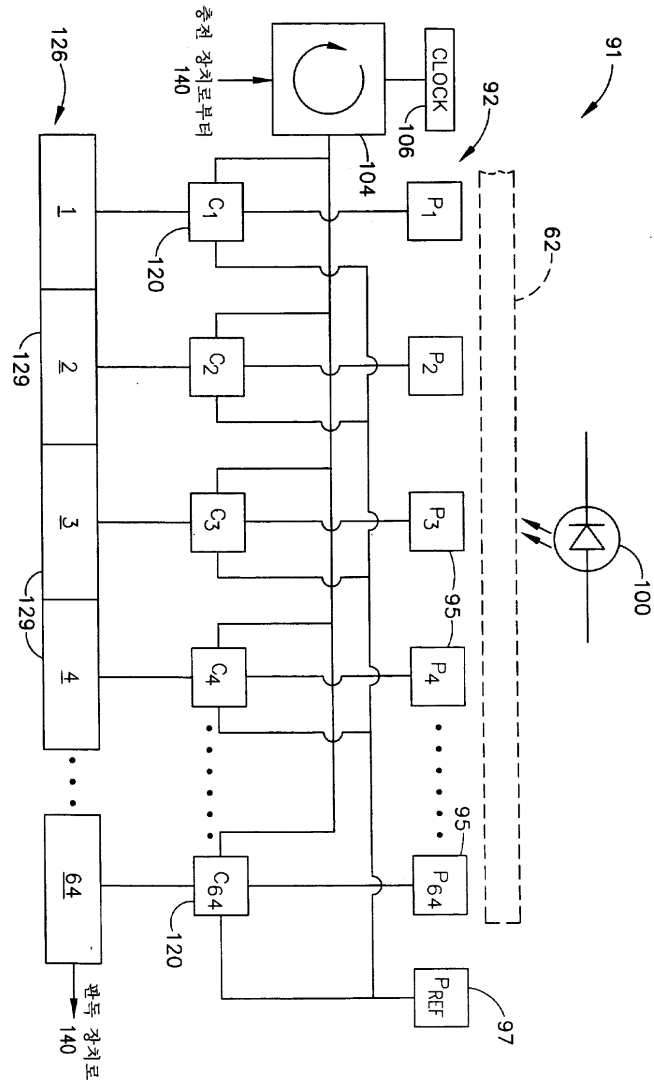
5



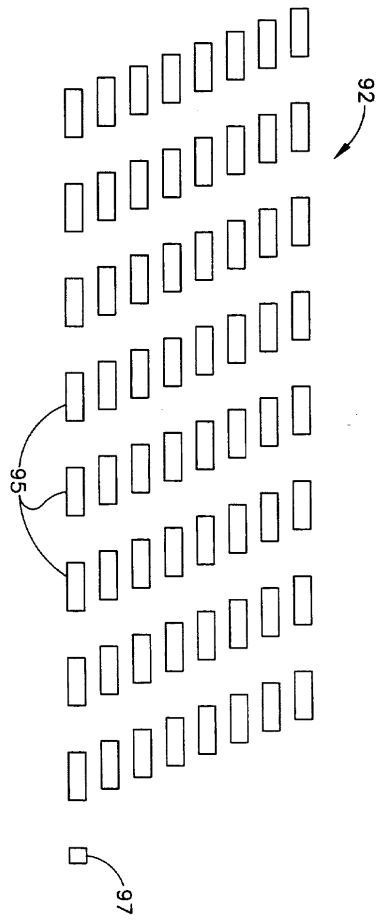
6a



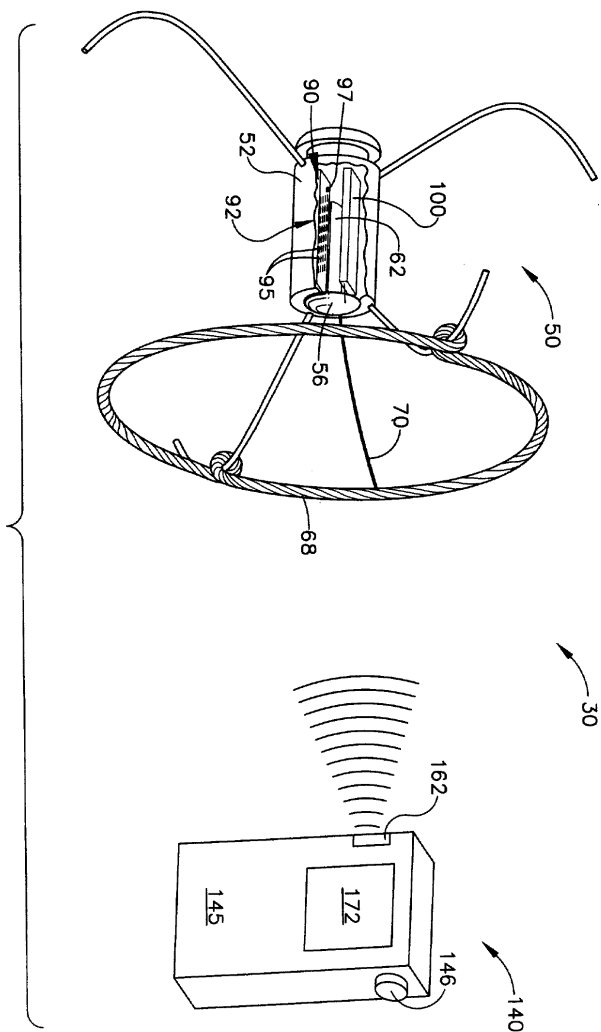
6b



7



8







专利名称(译)	如何监测心内压		
公开(公告)号	<a href="#">KR1020020048890A</a>	公开(公告)日	2002-06-24
申请号	KR1020010079926	申请日	2001-12-17
[标]申请(专利权)人(译)	生物感觉有限公司		
申请(专利权)人(译)	生物感觉, 鼻子的激光炮		
当前申请(专利权)人(译)	生物感觉, 鼻子的激光炮		
[标]发明人	SCHWARTZ YITZHACK 슈바르쯔이쯔하크 GOVARI ASSAF 고바리아사프 BEN HAIM SHLOMO 벤하임쉬로모 ZILBERSTEIN JOEL 질버스타인조엘 CAPEZZUTO LOUIS J 카페주토루이스제이		
发明人	슈바르쯔이쯔하크 고바리아사프 벤 하임쉬로모 질버스타인조엘 카페주토루이스제이.		
IPC分类号	A61B5/021 A61B5/02 A61B5/07 A61B5/0215 H04Q9/00 A61B5/00 A61B8/12		
CPC分类号	A61B5/0215 A61B2560/0219 A61B5/6882 A61B2562/046 Y10S128/903 A61B5/076 A61B2562/0233 A61B5/0031		
代理人(译)	李, 何炳 李昌勋		
优先权	09/739062 2000-12-18 US		
其他公开文献	KR100858637B1		
外部链接	<a href="#">Espacenet</a>		

#### 摘要(译)

本发明的方法涉及遥测测量患者心脏中的压力的方法, 包括对心脏成像和识别心脏中的插入位置的步骤。传感器设置有壳体, 位于壳体一端并且响应于参数可变形的膜, 以及可操作地与膜连通的壳体, 用于传输参数的信号指示器。传感器放置在开口中, 并且基于传感器传输的信号从患者身体外部遥测测量参数。另外, 传感器可以以遥测方式从患者身体外部接收电力。信号充电和排斥装置位于患者体外, 用于向传感器读取信号和用于遥测电源。在替代实施例中, 传感器具有锥形远端并且包括直接插入组织中的组织刺穿尖端。传感器的替代实施例是在传感器的远端上的螺旋螺杆-1型传感器, 用于将传感器拧入组织中。 并且具有多个组织爪, 用于将传感器引导到组织中并将传感器牢固地固定在组织内。 1 指数方面 逻辑控制单元, 参数, 信号读取和充电电路, 遥测

