

가
가

1

가
(: 外耳道)
가

가
가
가
()
가

4993424 (「 1」)
33 가 (「 2」) 1998 - 1180

가
가
가

가 () , () .

가 () , 가

1 ()

2 ()

1 가 .

1 2 , 가 가 가 .

가 가 가 가 .

가 가 가 .

가 가 가 .

1 , 가 가 .

1 , 가 가 .

1 가 .

4 ,
 가 , 가 가
 4 가 가 , 가
 5 ,
 가 ,
 5 , 가 10° 170°
 1 1 ,
 2 1 ,
 3 1 ,
 4 1 ,
 5 2 ,
 6 3, 4 ,
 7 5 ,
 8 6 ,
 9 8 ,
 10 7 ,
 11 8 ,
 12 9 ,
 13 10 .

1

< >

1(a), 1(c), 1(a) X-X (1), 1(b) 1(a) 1(a) 1(b) (1), (2), (3), (4)

(1) (F) [(F)] , , (1a) (1b) (1) (2) (L1) (F)

(1) (1a) [(F)] (

1(c), (1a) [(F)] X-X

e)가 (1a)가 1 (1c)가 1 (1c) (1a) 2 (1

(2) 가 , 가 (1)

(2) (1) (1b) (2) 가 (1) 가

(3) (10)가 (1) (10) (1c) (F) 가 (10) (3) (10) 가

(1)

(4) (1a)가 2 (1e) 가 , LCD()

(2) (2) (L1) (5) , (1)

(6) , (7)가

(6) () , (2) (L1)

(7) (3), (4) (6) (5)

< >

, 1 4
 . 2 4 1 ()
 , 2 4 가 ,
 가 (1) , (7)가
 () () 가 (3)
 , (1) [(3)가] (1) , (1)
 (1) (1) (1)
 (1) (1)
 , 가 ,
 가 (10)((3)) (10) (2 (F)) 가
 (1) 「 1 」
 () , 3 가
 (3) (10) , 가 (10) ((F)) ,
 (1) 「 2 」 (1)
 () , 4 가
 (3) (10) , 가 (10) ((F)) ,
 (1) 「 3 」 (2)
 , 가 1 1 3 (1) , (2) , (2) (L1)
 (2) , (2)가
 () (2) (2)
 , 가 2 (1) 3 , (2)
 (L1) (2) , (2)가
 () (2)
 , 가 3 (1) 4 , (2)
 (L1) (2) , (2)가
 () (2)

, (2) 가 (5) , (2)가 (6) , 가 .

, 가, (1) 가 (3) , (3) (7)

(7) (6) 가 가 (6) 가 ,

7) (7) (6) (6) ()

, (7) , (4) ,

, 가 (4) () , (1)

2 3 ,

, (1 3) ,가 가

,가 가 (2) (2) 가 ,

, (1) ,

가 , 1 가 (10)가 (3)

, (10) , (1) 1 3 3가

(1) , 1 3 , (1) (10) , (10)

, 1 3 (1) 가 , 1 2

3 (1a) , 1 3 (1)

, , 1 3

1 3 (1) ,
 1 3 가 (1) ,
 (1) (10)가 , (10) 1 3 가
 (10) , (2) (2) 가 (1)
 , 가
 , 가 (2) (1 3)
 , (10) 가 (1) , 가
 , 1 1 (1c) (1d)가 , (1d) (F)
 (1d) 가 (1d) 가
 2
 5(a) 2 2 , 5(b) 5(a)
 , 2 1 , 1
 5 (a), (b) , 2 (10A) (1) (F)
 (10A) (1)
 2 1 가
 (1) , (10A) (1) , 1 가 (10A)
 , (1) , (F) 1 , 가 ,
 (1) , 2 가 (1)
 (F) 가 (1)
 3
 , 가, 2 3 , (10A) (1)
 , 2 3 , 2 3 ,
 3

6(a) 1 3 (10) , (10) 6(a) 3 (10B₁, 10B₂)가, (10) , 3 1

가 3 (10B₁) 가 (10B₂) 가 , (1) , 2 (1) , 3

4

6(b) 4 (3) 4 (10C₁ 10C₄)가 () , 4 (10C₁, 10C₂) (F) (F) , (10C₃, 10C₄) 1 4

가 4 (10C₁) (10C₂) 1 가 (10C₃) 가 (1) , (1) (1) , 2 (1) , 3 가 (10C₄) 가 ,

4 (10C₁ 10C₄) , 6(c) , (10C₁ 10C₄) 4 (1)

5

7(a) 5 5 가 , 7(b) 7(a) 가, (3) (1) (1a) 1 4 (1c) (F) (10D₁ 10D₄)가 (10D₃, 10D₄) (F) , (10D₁ 10D₄) 1 5

가 5 (10D₁) (10D₂) 4 가 (1) , (1) (1) , 2 (1) , 3 가 (10D₃) 가 (10D₄) 가 ,

5 (10D₁ 10D₄) , 4 , (10D₁ 10D₄) 3

6

7

10(a), 10(c), 10(a), (b), 10(b), 10(a)

7, 1, 6, (1), 가, 1, 6

10(a), (b), (3A₁, 3A₃)가, (1a), (1a), (F), (3A₁), (3A₂, 3A₃), (F), (F), (

F)

(3A₁, 3A₃), 5, (10D₁, 10D₃), 7, 1

7, 5, 가, 5, 1, 3, 가

7, 1, 6, 가, 1, 6

10(c), 7, 10(a), (b), (3A₁, 3A₃), (3A₄)가, (3A₁, 3A₃), (F)

8

11(a), 8, 11(b), (e), 11(a), 가, 7, 1, 3, 1, 7

11(a), B)가, (F), (3B), (1a), (F), (3)

8, 1, 3, 1, (3B), (F)

2, 3, (F), (F)

8, 7, 가, 1, 6

(F) 11(a) 8 1 3 (F)

11 (b), (c) (3C) (3D)

11(b) 4 ()

(F) 11(d) (3E)

11(e) (3F) 11(c)

(1a)

9

12(a) 9 12(b) 12(a)

A - A 12(c) 12(a)

9 가 1

() 1 8 9 1

12 (a), (c) (11)

(11) (11) [(11)

] (2) (2)가 (2)

(L1) 1 (F) (11) (F)

(11) (11) 10° 170°

(12) (13) (F)

12(b) (12) (13) 120° (11)

(12, 13) (11) ()

(11) (11) 가 (11)

(F) (3)가 (11)

12(b)

, A - A (11)가 (3) 가 ()

2 가 가

9 1 1 3 1

(11) (3) (12)

(13) () [12(b) (f1)], (11)

가 (11)

2 (3) (12)

[12(b) (f20)], (11)

3 (f3)], (3) (13) [12(b)
 1 가 9

9 (11) (12, 13) (12, 13)
 (11) 1 3 (12, 13)
 , 1 3 .

(2) 가 ()
 (12, 13) , 가 (11)

9
 ()

12(d) (11) (F) 12
 (a) A - A ,

10

13(a) 10 13(b) 13(a)
 B - B , 13(c) 13(a) 10
 9 ,

13 (a), (c) (11) (11)
 (F) (15 17) 12(b)
 (15) (F) (16, 17) 150° (15)

(11) (11) (15) 가
 (11) (F) 13(b) (3)가

13(a) , B - B (11)가 (3) 가
 (,) 2 가 가

10 9 , 1 3 가 1
 (3) (15) (F)
 [13(b) (f1)], (11)

2 (3) (16)
 [13(b) (f2)], (11)
 3 (3) (17) [13(
 b) (f3)], (11) 10
 9

1 3 10 , (15 17) , 1 3 , (15 17) ,

13(d) , (14) (F) ,
13(a) 9 10 B-B (11) (14) ,

가 1 10 가 1 3 3가 가 ,

1 10 가 가 (,) ,
, , , , 가 , (,) ,

가

가

(57)

1.

가

가

2.

1 , 가 ,

3.

가

4.

3 , 가

5.

3 4 ,

6.

3 5 , ,

7.

3 6 가 , 가

8.

3 7 , 가 ,
1 , 2

9.

3 8 , 가 ,

10.

9 ,

11.

3 10 ,

12.

3 10 ,

13.

가

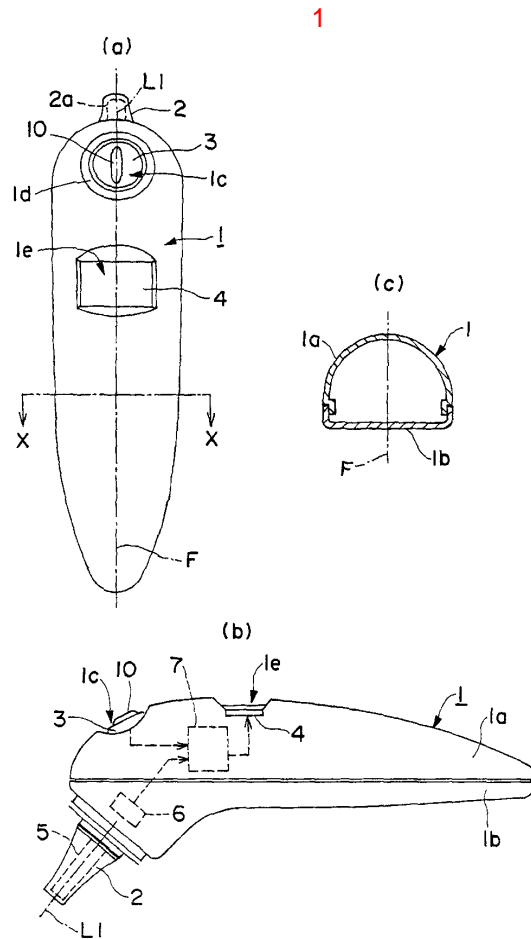
23.

22

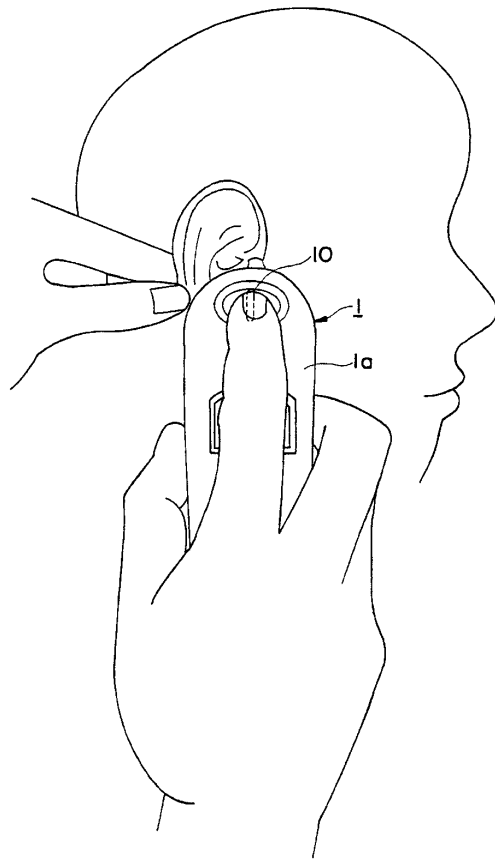
24.

22 23

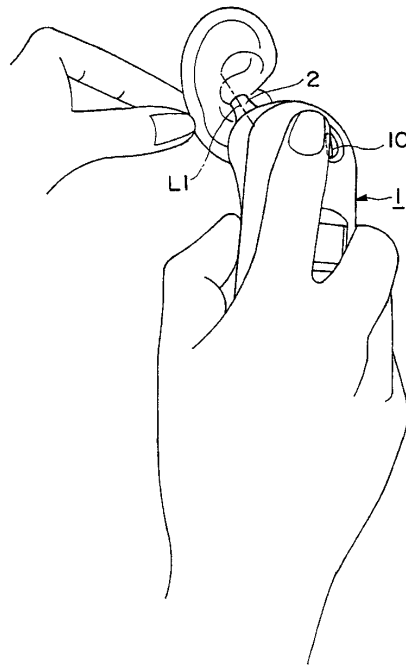
가 10° 170°



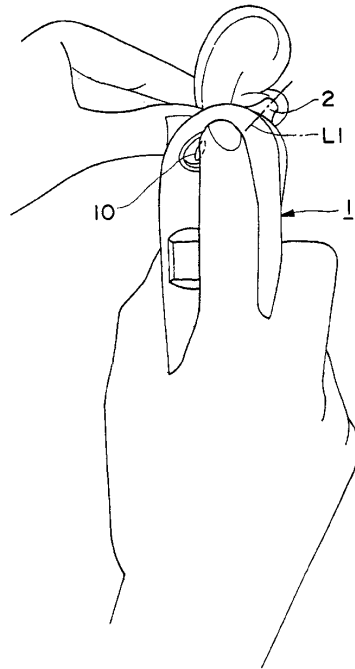
2



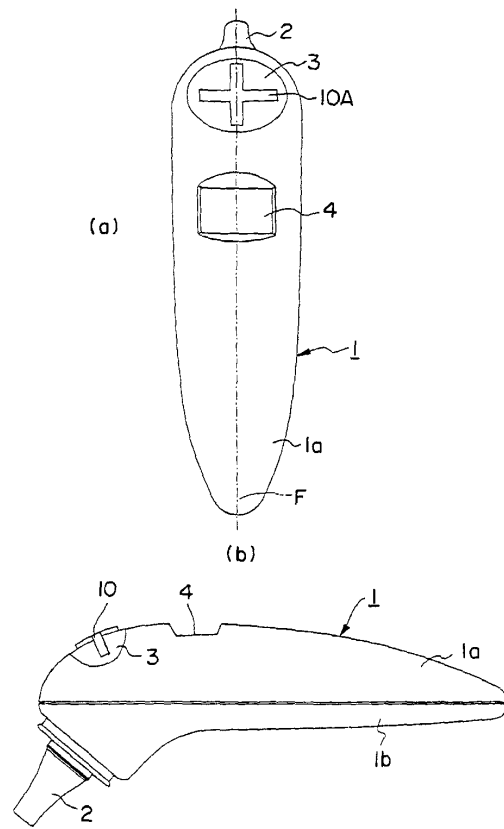
3



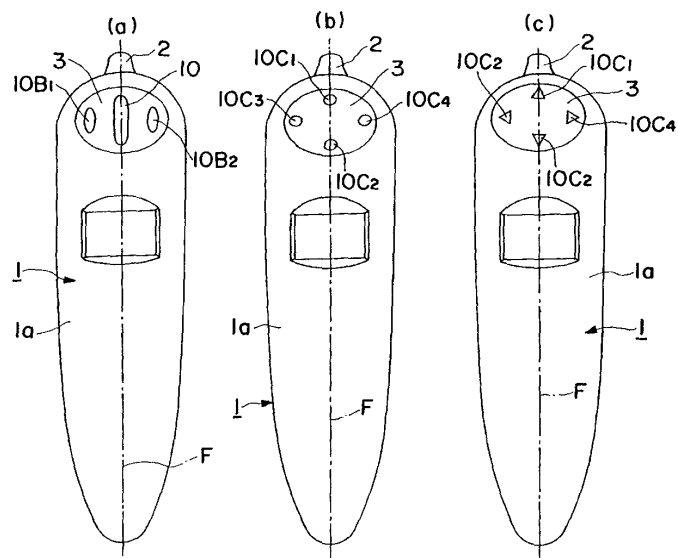
4



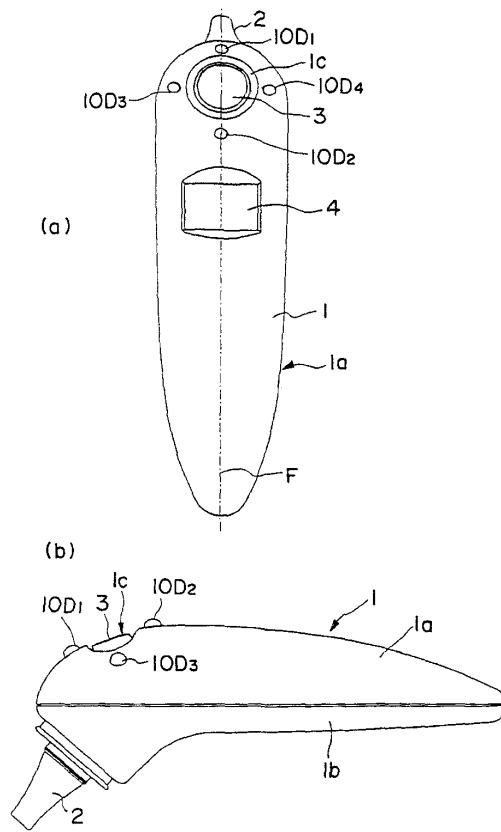
5



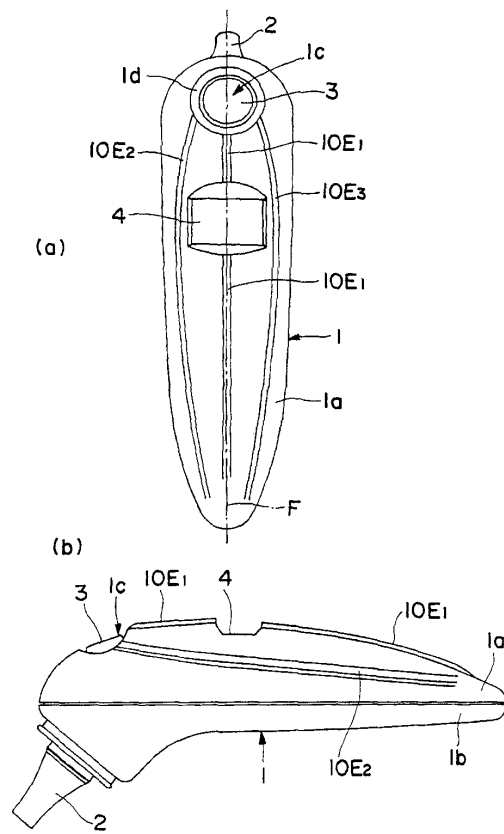
6



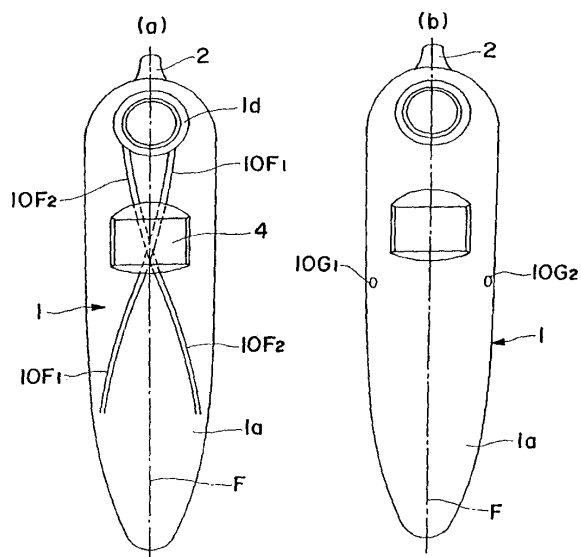
7



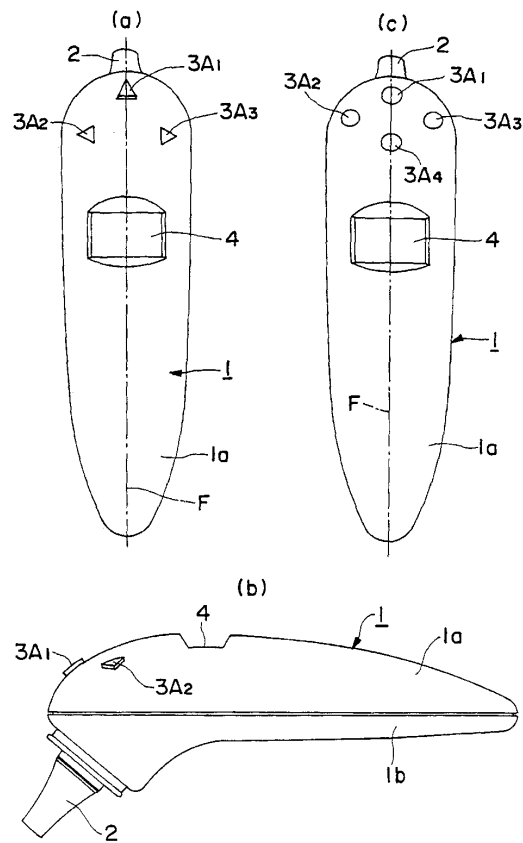
8



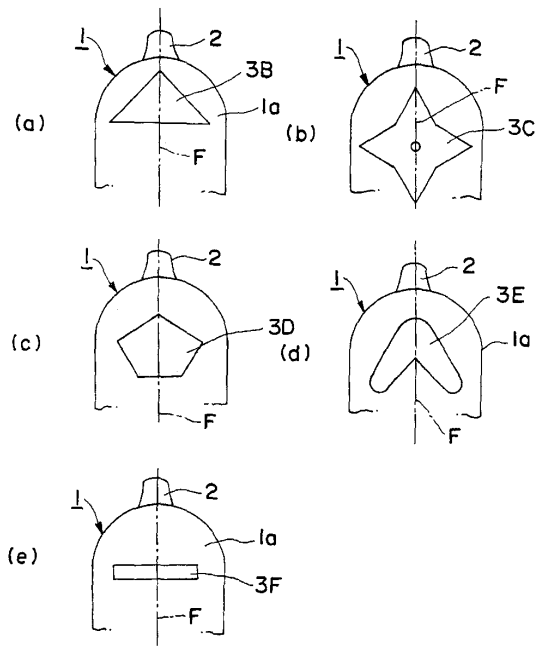
9



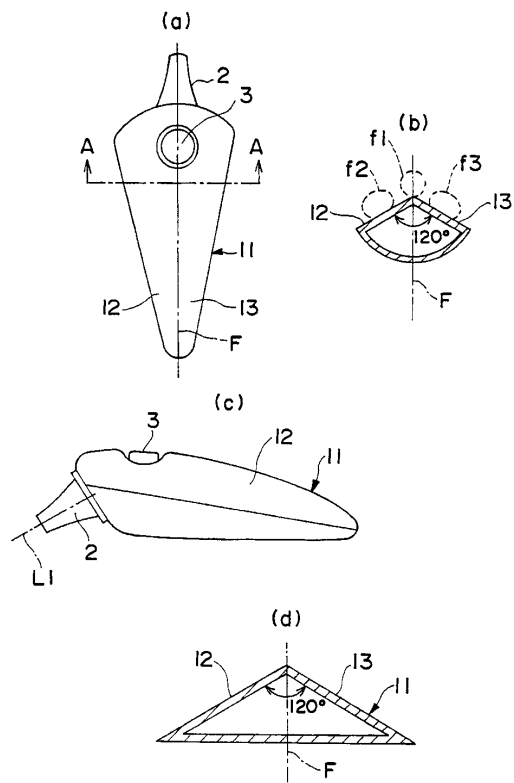
10



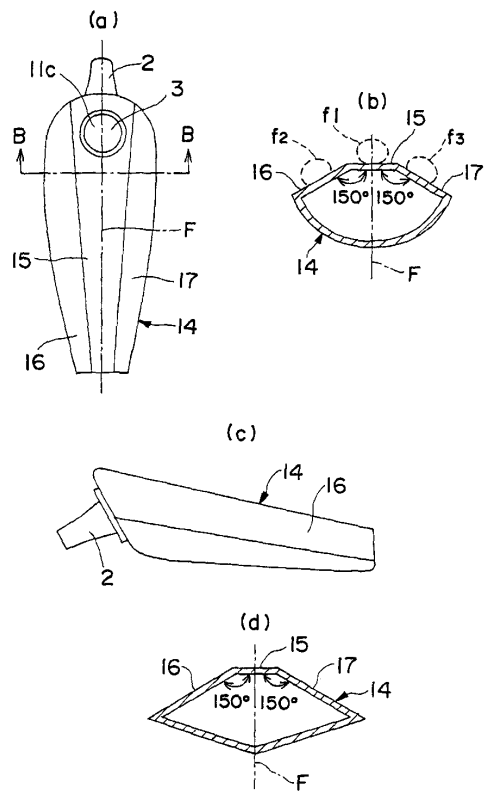
11



12



13



专利名称(译)	耳温计		
公开(公告)号	KR1020020019075A	公开(公告)日	2002-03-09
申请号	KR1020017015943	申请日	2000-06-09
[标]申请(专利权)人(译)	欧姆龙健康医疗事业株式会社		
申请(专利权)人(译)	欧姆龙保健有限公司		
当前申请(专利权)人(译)	欧姆龙保健有限公司		
[标]发明人	TABATA MAKOTO 다바타마코토 OTA HIROYUKI 오타히로유키 SATO TETSUYA 사토데쓰야		
发明人	다바타마코토 오타히로유키 사토데쓰야		
IPC分类号	A61B5/01 G01J5/04 G01K13/00 A61B5/00		
CPC分类号	G01J5/02 G01J5/025 G01J5/04 G01J5/049 G01J5/089		
代理人(译)	金珍HWAN 金斗KYU		
优先权	1999165915 1999-06-11 JP		
其他公开文献	KR100509392B1		
外部链接	Espacenet		

摘要(译)

- 1 - 本发明提供一种耳温计，其能够通过根据鼓膜位置夹持鼓膜的方法来夹持主体。 根据本发明的耳温计包括：在测量鼓膜温度时由手握持的主体；以及探针，其在从主体突出并在测量期间插入到对象的外耳道的状态下固定到主体。主体具有探针从主体突出的一侧和与探针从主体突出的一侧相反的一侧，以及曲面，该曲面在与包括探针的中心轴的基准面垂直的方向上具有基本恒定的曲率。此外，主体具有用于允许用户根据将探头插入对象的外耳道的方向识别各种身体抓握方法的指标。 1

