

(19)
(12)

(KR)
(A)

(51) 。 Int. Cl. ⁷
G06F 3/033

(11)
(43)

2001 - 0104187
2001 11 24

(21) 10 - 2000 - 0025689
(22) 2000 05 13

(71) 5 942 - 7 2 301

(72) 1146 11 702 106

5 942 - 7 2 301

(74)
:

(54)

가

가

가

1 .

2 .

3a .

3b .

4a .

4b .

* *

10: 11: 1

12: 2 13:

14: 15:

16: 17:

18: 20:

21: 22:

23: 24:

25: 30:

31: 32:

33: 40:

41: 101:

가

(181) (171) (191)

(10) (21)

(111) , (111)

(112) , (112)

(111) (114)

2(122) (121) , (121)가

(131) (131) (111)

3(132) ,

(106) (114) 2(122) 3(132)

(181)

가 (181)가

(161)가 (17)

(181)

(171) (191)

PSTN ISDN (200)

2

(13) (13)

2 (13) (14) 1(11) 2(12)

(15) (13) (15) 가

(14) 가

(161)가 (18) (13) 가

(191) (40) (41)

(40) (41) (171) (41) (10)

(40) (41) (191) (200) (191)

PSTN ISDN

(171) (40) (41)

(16) , (14) (14) (17)가 가 가
 (33) (32) (151)
 (13)
 3a 3ba 4a 4b

(51) (101) X (51) Y (52) X
 X (102) Y (52) Y (103)
 (106)
 1(104) 2(105) , 1 가 1(11) 2(12) ,
 가 (106)
 (17)

(17) (13)
 3a 3b 가(21)가 (13)
 (15) 가 (10)
 (32) , (16) (30) (33)
 (10) (21) (21)

(21) 4a, 4b
 (121) 3 (131) (121) 3 (131) (23)
 (23) (121) 3 (131) (112) (112) (112)
 (22) (22) (181) (21)
 (24)

(21) 가 가
 (111) (23) (24) (112)
 (112) (23) 가 (25)
 가

(23) (121)가 (121)가 가
 3 (121)가 (131) (131) (Einthov)

en Triangle)'
가

(131)

(22)

1

1(113), 2(122), 3(132) (114)
(Analog To Digital Converter)

(181)

(181)

(181)

(17)

(181)

(161)

1(11) 2(12)

(161)

1(11) 2(12)

(17)

가 가

(151)가

(181)

가

가

(181)

(16)

1(11) 2(12)

(114)

(16)

(33)

가

(151)

(32)

가

(30) Y
1

(31)
(32)

2

(32)
(30)

(31)
(10)

(16)

(191)
(191)

(171)

(191)

(171)

(181)

(10)

가

(191)
(200)

PSTN ISDN

가

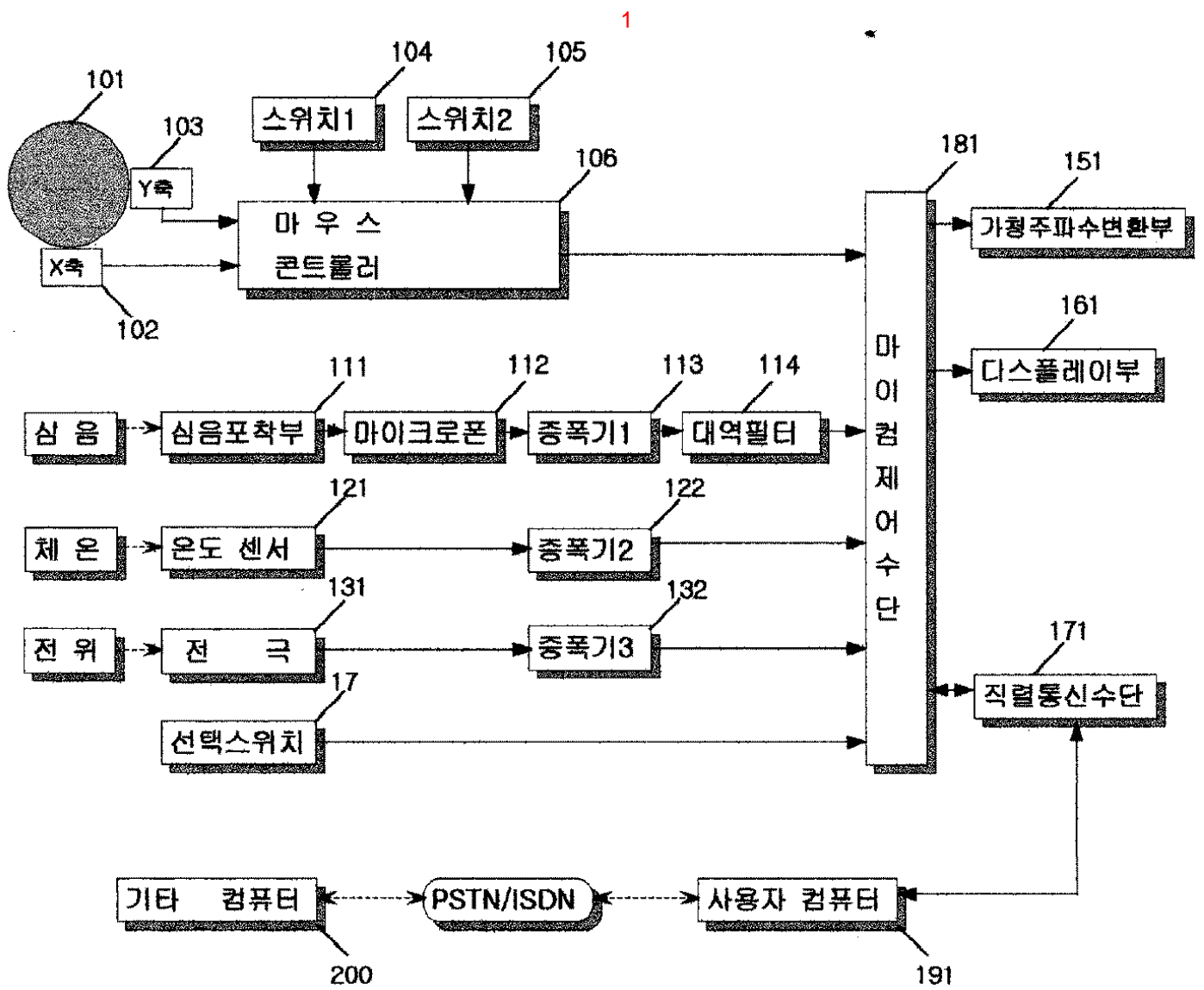
1 , 가 가 ,

5.

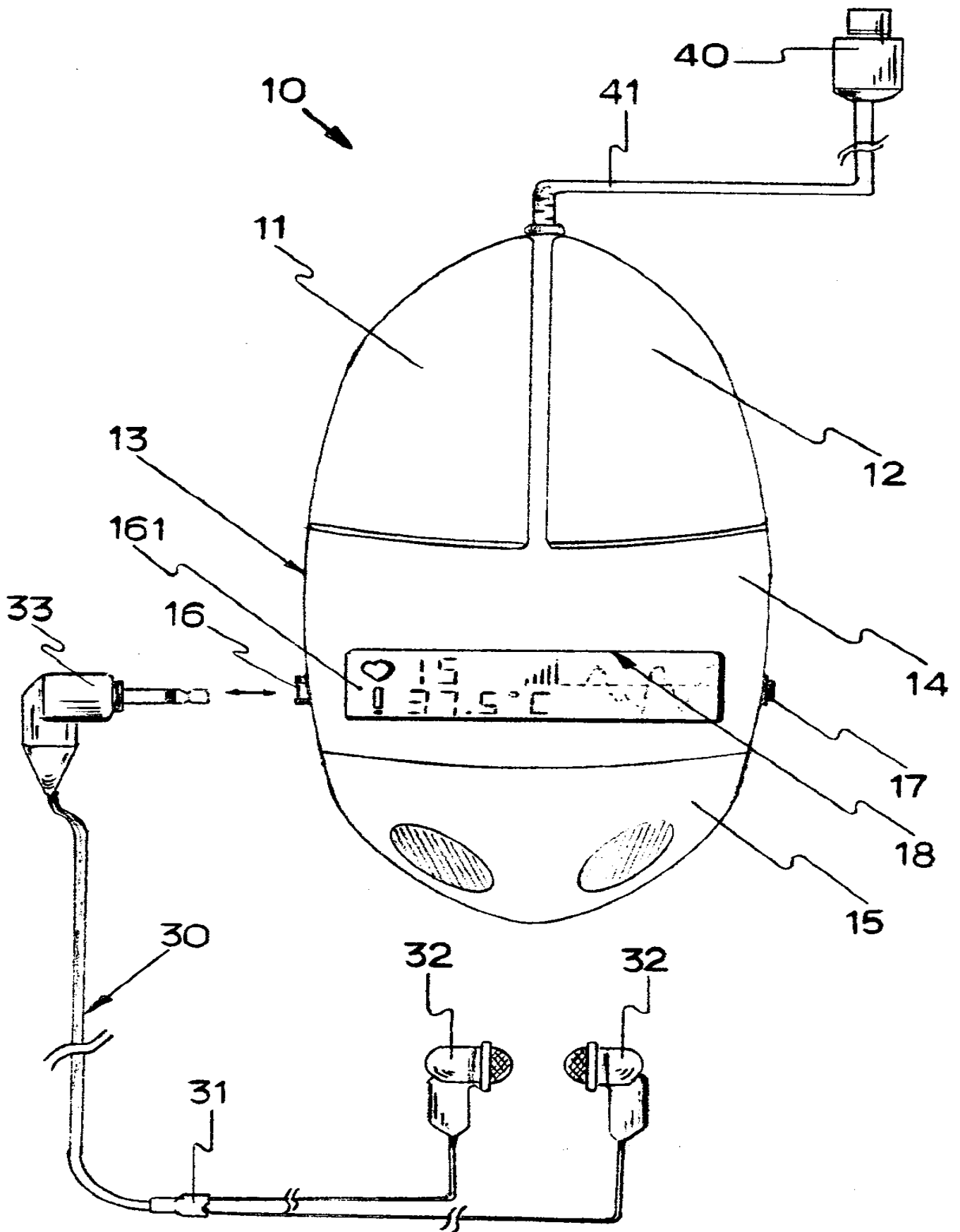
1 , 가 가

6.

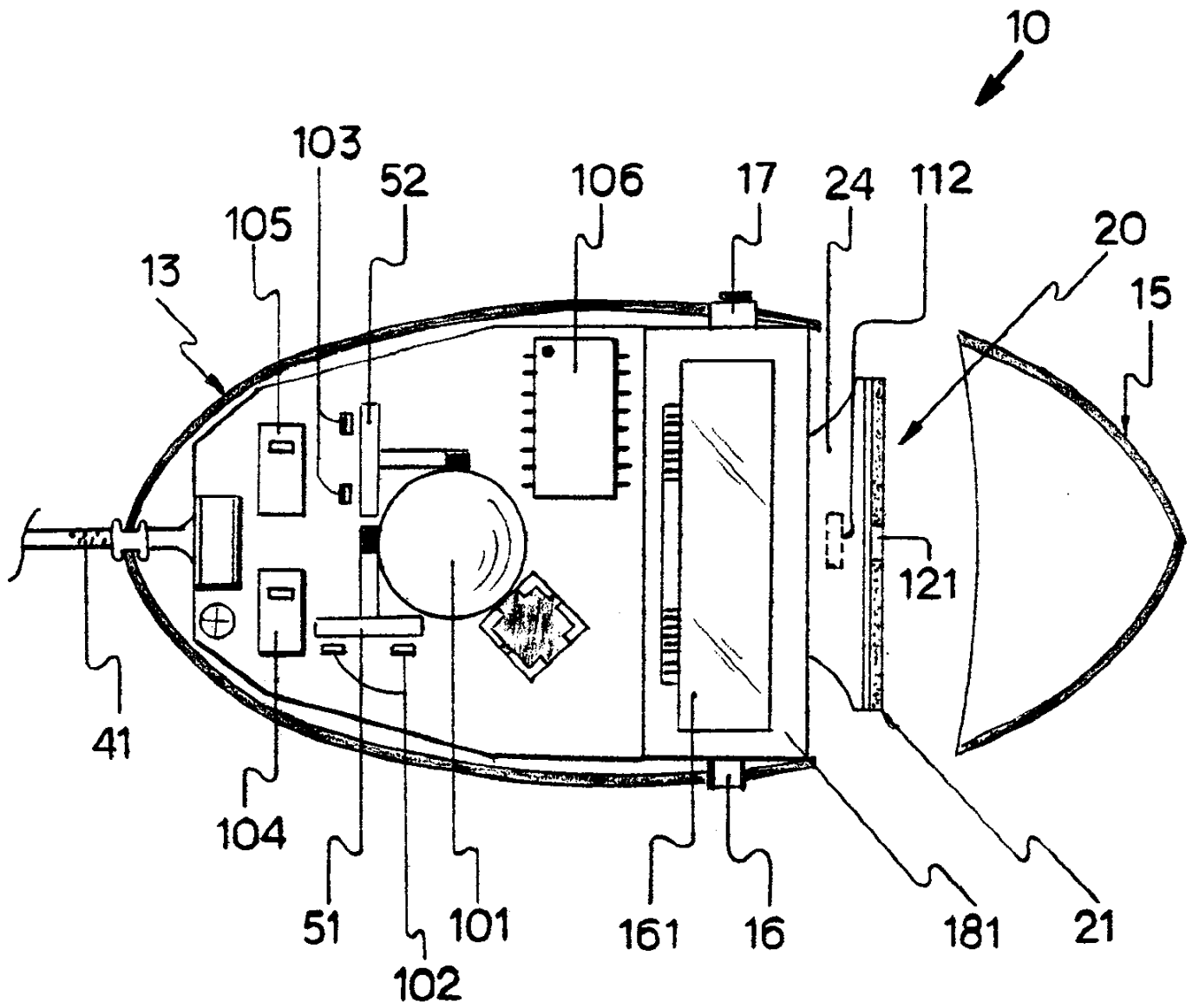
1 ,



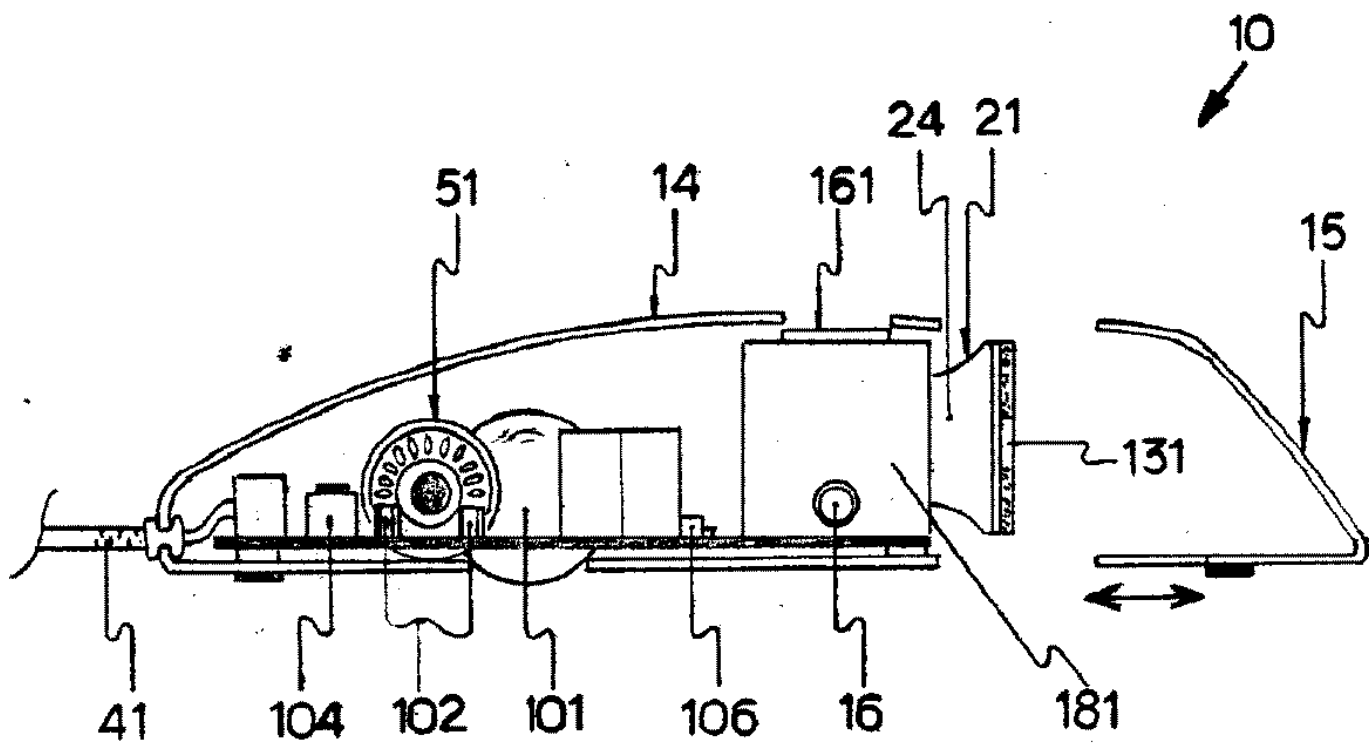
2



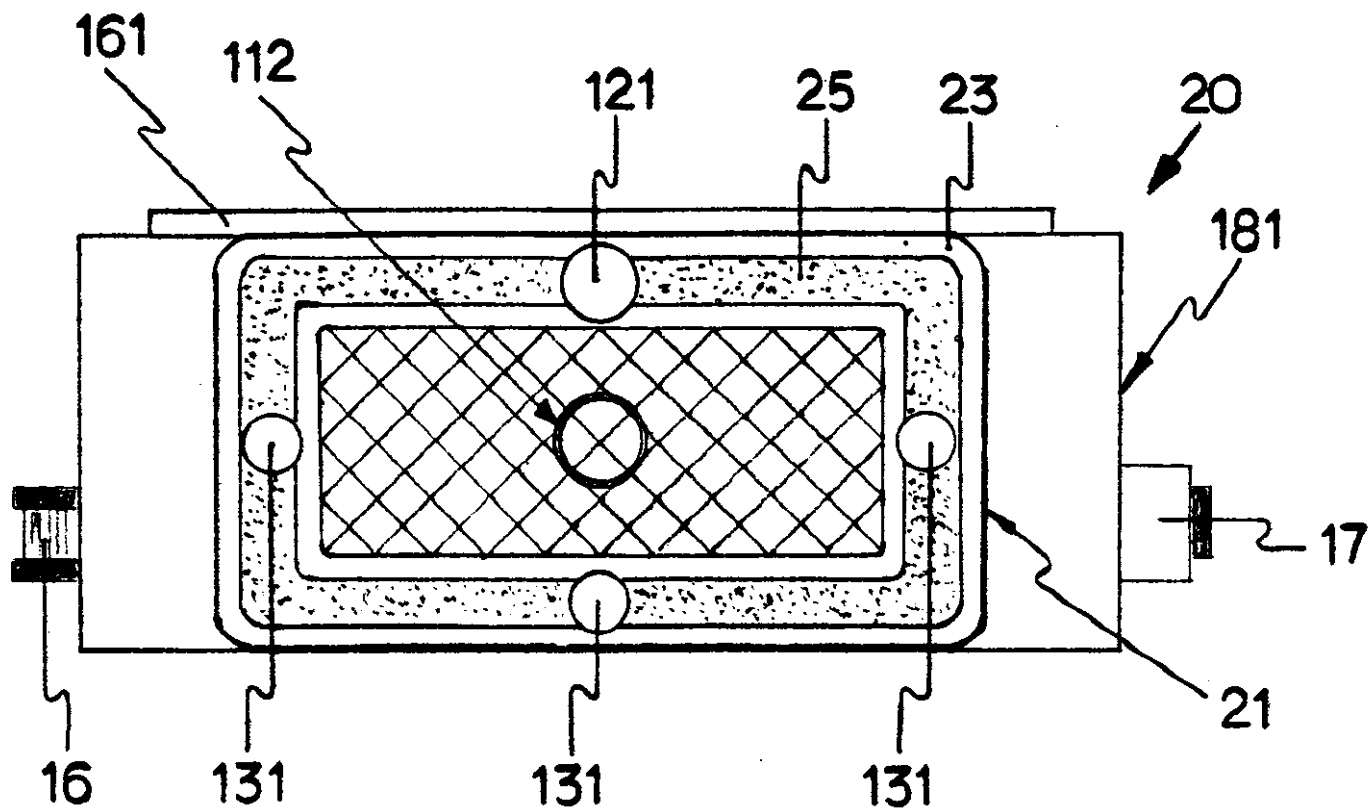
3a



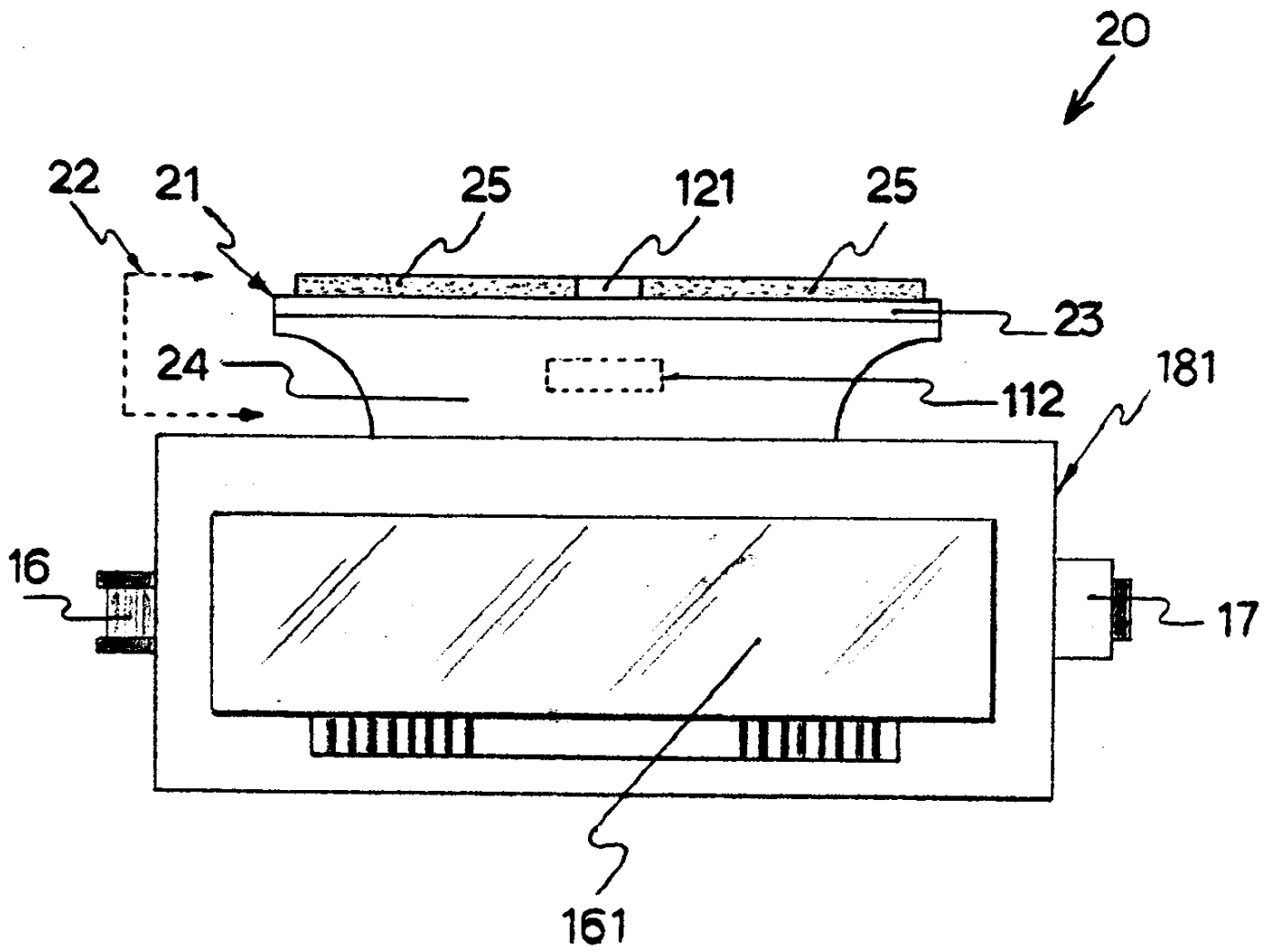
3b



4a



4b



专利名称(译)	听诊器鼠标		
公开(公告)号	KR1020010104187A	公开(公告)日	2001-11-24
申请号	KR1020000025689	申请日	2000-05-13
[标]申请(专利权)人(译)	KIM JAE NAM 김재남		
申请(专利权)人(译)	김재남		
当前申请(专利权)人(译)	김재남		
[标]发明人	YOON SUN KWAN 윤순관 KIM JAE NAM 김재남		
发明人	윤순관 김재남		
IPC分类号	A61B7/04 H04M11/00 A61B5/025 A61B5/00 G06F3/033 A61B5/05 G06F3/0354 A61B7/02		
CPC分类号	A61B5/0002 A61B2560/045 A61B5/0022 A61B5/6887 A61B7/04		
其他公开文献	KR100339987B1		
外部链接	Espacenet		

摘要(译)

本发明涉及一种具有听诊器的计算机鼠标，它具有数据的传输功能，鼠标输入功能在使用计算机的鼠标输入功能的同时使用电子听诊器的功能，并提供关于遥控器的基本生物信息。通过组织的计算机进行检查服务，以便能够进行正确的初步诊断。微电脑控制装置配备有测量单元的数字变换的存储装置，该装置具有这样的装置，其中具有听诊器的该计算机鼠标与人体的检查部位和鼠标输入装置接触并测量心音，体温和皮肤电导等和电气结合的电信号该测量单元被输入并提供转换数据和显示和控制功能以及具有数据发送功能的串行通信方法。它可以有利地传输转换成数字格式的数据，而显示音频转换部分的显示部分和测量数据在计算机中提供串行通信方法，并且它可以通过监视器或扬声器观看。计算机和共享通过另一计算机中的计算机通信网络传输数据的生物信息，并实时测量和提供远程检查服务的初始诊断数据，作为上述微控制器的显示功能手段。

