



(19) 대한민국특허청(KR)
(12) 등록특허공보(B1)

(45) 공고일자 2019년05월23일
 (11) 등록번호 10-1981535
 (24) 등록일자 2019년05월17일

(51) 국제특허분류(Int. Cl.)
 H05B 1/02 (2006.01) A61B 5/00 (2006.01)
 G05D 23/19 (2006.01) H04L 29/08 (2006.01)
 H05B 3/34 (2006.01)
 (52) CPC특허분류
 H05B 1/0222 (2013.01)
 A61B 5/4812 (2013.01)
 (21) 출원번호 10-2016-0104652
 (22) 출원일자 2016년08월18일
 심사청구일자 2016년08월18일
 (65) 공개번호 10-2018-0020403
 (43) 공개일자 2018년02월28일
 (56) 선행기술조사문헌
 KR1020120104016 A*

(73) 특허권자
정수민
 경기도 광주시 오포읍 새말길 131-24, 201호 (신현리, 제이제이빌)
 (72) 발명자
정수민
 경기도 광주시 오포읍 새말길 131-24, 201호 (신현리, 제이제이빌)
 (74) 대리인
전상윤

(57) 요약

전체 청구항 수 : 총 8 항

심사관 : 유재천

(54) 발명의 명칭 **스마트 전기장판**

(57) 요약

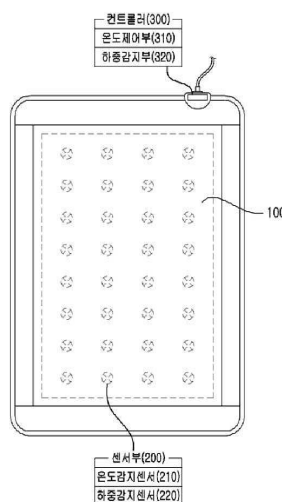
본 발명에 따른 스마트 전기장판은,

내부에 발열체가 구비된 전기장판에 있어서,

상기 전기장판의 내부 일 측에 구비된 것으로서 상기 발열체의 온도정보를 감지하는 온도감지센서 및 상기 전기장판 위에 위치한 사용자의 하중정보를 감지하는 하중감지센서를 포함하는 센서부; 및

상기 온도정보와 기 설정된 기준온도정보를 비교하여 상기 발열체의 동작을 제어하는 온도제어부 및, 상기 하중정보의 생성 여부에 따라 상기 발열체의 동작을 제어하는 하중감지부를 포함하는 컨트롤러;를 포함하는 것을 특징으로 한다.

대표도 - 도1



(52) CPC특허분류

G05D 23/19 (2013.01)

H04L 67/16 (2013.01)

H05B 3/347 (2013.01)

(56) 선행기술조사문헌

KR1020160037658 A*

KR1020140013434 A*

KR1020150088345 A*

KR101220104 B1*

*는 심사관에 의하여 인용된 문헌

명세서

청구범위

청구항 1

내부에 발열체가 구비된 전기장판에 있어서,

상기 전기장판의 내부 일 측에 구비된 것으로서 상기 발열체의 온도정보를 감지하는 온도감지센서 및 상기 전기장판 위에 위치한 사용자의 하중정보를 감지하는 하중감지센서를 포함하는 센서부;

상기 온도정보와 기 설정된 기준온도정보를 비교하여 상기 발열체의 동작을 제어하는 온도제어부 및, 상기 하중정보의 생성 여부에 따라 상기 발열체의 동작을 제어하는 하중감지부를 포함하는 컨트롤러;

상부 일 측에서 상기 전기장판의 폭을 따라 높이 방향으로 연장 형성된 보조구조체;를 포함하되,

상기 보조구조체에는,

하부 측에서 상기 전기장판의 폭방향을 따라 함입 형성되는 함입홈 및,

상기 함입홈에 장착되어 상기 센서부 및 상기 컨트롤러와 전기적으로 연결된 것으로서, 하우징과, 상기 하우징의 내부에 장착되는 복수개의 LED부로 이루어진 LED모듈이 포함되고,

상기 컨트롤러는,

상기 하중정보의 생성에 따라 상기 LED부의 점등을 제어하는 점등제어부 및, 상기 사용자로부터 상기 LED부의 점등여부를 입력받아 상기 LED부의 점등을 제어하는 점등직접제어부를 포함하며,

상기 함입홈은,

블록하게 돌출된 돌출부 및,

상기 돌출부의 표면 일 측에서 수직방향으로 돌출된 적어도 하나 이상의 지지대를 더 포함하며,

상기 하우징은,

상기 LED부를 수납하는 공간을 구비하고 상면이 개방된 형태로 구성되되, 상기 LED부의 외부를 둘러싸고 상단 끝에서 내측 방향으로 절곡되어 연장 형성된 절곡연장부를 포함하는 보조하우징과, 상기 보조하우징에 상기 LED부가 수납된 상태로 고정시키기 위한 것으로서 상기 절곡연장부와 상기 LED부를 감싸 고정하는 고정타이 및, 상기 보조하우징과 상기 지지대 사이에 적층되어 외부 충격을 완충하는 완충보드를 포함하는 것을 특징으로 하는, 스마트 전기장판.

청구항 2

제 1항에 있어서,

상기 컨트롤러는,

상기 하중정보의 생성 여부에 따라 상기 전기장판 주변영역에서 발생하는 소리인 소리정보를 녹음하는 코골이녹음부 및,

녹음된 상기 소리정보를 상기 사용자가 소지한 개인단말에 전송하는 소리전송파트를 포함하는 수면정보전송부를 더 포함하는 것을 특징으로 하는, 스마트 전기장판.

청구항 3

제 2항에 있어서,

상기 발열체는,

복수의 행(column)과 열(row)로 이루어진 그물구조로 형성되고,

상기 센서부는,

상기 전기장관의 내부 일 측에서 길이 및 폭 방향을 따라 일정 간격을 두고 상기 발열체의 행과 열이 교차하는 교차점에 복수개로 형성되며,

상기 컨트롤러는,

기 설정된 기준시간마다 상기 하중정보가 생성되는 상기 교차점의 위치정보를 저장하는 위치파악파트 및, 상기 위치정보의 변화를 분석하여 상기 사용자에게 대한 수면패턴정보를 생성하는 수면패턴생성파트로 구성되는 수면패턴분석부를 더 포함하고,

상기 수면정보전송부는,

상기 수면패턴정보를 상기 개인단말에 전송하는 수면패턴전송파트를 더 포함하는 것을 특징으로 하는, 스마트 전기장관.

청구항 4

제 2항 또는 3항에 있어서,

상기 전기장관은,

내부 일 측에 구비되어 진동을 발생시키는 복수개의 진동부;를 더 포함하고,

상기 개인단말은,

상기 수면정보전송부를 통해 전송된 정보를 모바일 어플리케이션을 통해 상기 사용자에게 디스플레이하는 수면정보안내부 및,

상기 사용자로부터 상기 진동부의 동작여부정보를 입력받는 진동설정부를 더 포함하며,

상기 컨트롤러는,

상기 동작여부정보의 입력에 따라 상기 진동부의 동작을 제어하는 진동제어부를 더 포함하는 것을 특징으로 하는, 스마트 전기장관.

청구항 5

제 4항에 있어서,

상기 진동설정부는,

상기 사용자로부터 상기 진동부의 동작기준시간을 입력받는 시간설정파트 및,

상기 동작기준시간에 도달함에 따라 상기 진동부의 동작여부정보를 생성하는 동작제어파트로 구성되는 것을 특징으로 하는, 스마트 전기장관.

청구항 6

삭제

청구항 7

삭제

청구항 8

삭제

청구항 9

제 3항에 있어서,

상기 전기장관은,

내부 일 측에 구비된 것으로서, 상기 전기장관의 폭 방향으로 연장 형성된 상태에서 일 단부에 주입구가 형성된

복수개의 에어튜브;와,

상기 전기장판의 상기 주입구 방향 단부 일 측에 형성된 것으로서, 상기 전기장판의 길이방향을 따라 함입 형성되는 장착홈; 및,

상기 장착홈에 장착되는 것으로서, 상기 주입구를 통해 상기 에어튜브에 공기를 주입하는 복수개의 주입바를 구비한 주입본체;를 더 포함하는 것을 특징으로 하는, 스마트 전기장판.

청구항 10

제 9항에 있어서,

상기 에어튜브 및 상기 주입바는,

상기 전기장판의 내부 일 측에서 폭 방향을 따라 일정 간격을 두고 상기 발열체의 행의 개수에 상응하는 개수로 형성되며,

상기 컨트롤러는,

각각의 상기 주입바의 동작을 제어하는 유입제어부를 포함한 상태에서 상기 주입본체의 일 측에 구비되는 것을 특징으로 하는, 스마트 전기장판.

청구항 11

제 10항에 있어서,

상기 컨트롤러는,

상기 사용자의 상기 수면패턴정보에 따라 각각의 상기 주입바의 동작을 제어하는 맞춤제어부를 더 포함하는 것을 특징으로 하는, 스마트 전기장판.

발명의 설명

기술 분야

[0001] 본 발명은 스마트 전기장판에 관한 것으로서, 보다 상세하게 설명하면 과열 방지 및 자동 on/off 기능을 구비하며, 사용자의 수면상태 및 움직임에 대한 데이터 등을 분석하여 정보를 제공하는 스마트 전기장판에 관한 것이다.

배경 기술

[0002] 생활수준이 향상됨에 따라 실내 난방장치는 유류, 가스 등의 에너지원에 의한 방식으로부터 탈피하여 냄새가 연기가 없는 에너지원으로서는 전기를 사용하는 것이 보편화되어 있다.

[0003] 이렇게 전기를 열원으로 이용하는 발열체(히터) 중에서, 사람이 깔고 앉거나 누울 수 있는 패드 형태의 발열체를 전기장판이라 칭하며, 이러한 전기장판은 동절기에 잠자리를 따스하게 유지시킬 수 있을 뿐 아니라 그 사용상의 편리성으로 인해 널리 보급되어 사용되고 있다.

[0005] 이러한 전기장판은 교류전기를 사용하는 니크롬 등을 절연물질로 감싼 발열체를 이용하는 방식 또는, 교류전기를 직류전기로 변환한 후 열전 반도체 등을 통해 발열시키는 온열방식을 사용하게 된다.

[0006] 이러한 전기장판은 전기장판을 제어하기 위한 조절기에 의해 제어되는데, 조절기는 전기장판이 일정한 온도를 유지하는 기능을 하는 것으로서 사용자는 조절기를 통한 전기장판 온도 설정을 통해 실내온도와는 상관없이 조절기가 전기장판의 온도만을 기준으로 전기장판의 온도를 제어하였다.

[0007] 따라서 상기와 같은 조절기를 이용한 전기장판의 온도 조절 시, 동절기의 야간 취침과 같이 실내 온도가 저하되는 상황이 일어나더라도 사용자가 느낄 수 있는 추위에 용이하게 대처할 수 없다는 한계를 보유하고 있었다.

[0009] 따라서 상기와 같은 문제점을 해결하기 위해, 한국 등록특허 제 10-1550713호에 “전기매트 스마트 조절기 및 그 제어 방법” 이 개시되어 있다. 상기 발명은 전기매트 스마트 조절기 및 그 제어방법에 관한 것으로, 상기 전기매트 스마트 조절기는, 실내 온도를 감지하는 실내 온도 감지부; 매트에 설치되는 인체 감지센서로부터 인체 감지 정보를 수신하여, 인체 감지 여부를 판단하는 인체 감지부; 매트에 설치된 매트 온도센서로부터 매트 온도

를 수신하는 매트 온도 감지부; 매트 설정 온도를 설정하는 매트 온도 설정부; 조절기 내부의 온도를 감지하는 조절기 온도 감지부; 실내 온도 편차별 보상 온도 테이블, 매트 온도별 조절기 설정 내부온도 테이블 및 매트 온도별 발열체 저항값을 저장하고 있는 저장부; 매트로 전력을 공급하는 전력 공급 제어부; 및 상기 실내 온도, 상기 인체 감지 정보, 상기 매트 온도, 상기 매트 설정 온도 및 조절기 내부 온도를 바탕으로 상기 전력 공급 제어부를 제어하여, 매트로의 전력 공급을 제어하는 제어부로 구성되는 것을 특징으로 한다.

[0011] 그러나 사용자가 깔고 앉는 것 뿐만 아니라 누워서 숙면을 취하는 용도로 사용하는 전기장판에 있어서 사용자의 수면리듬을 파악한 정보를 제공한다거나, 사용자의 수면상태를 고려한 최적 취침 환경을 제공하는 것까지는 불가능하다는 한계가 있으며, IoT(Internet Of Things, 사물인터넷) 등을 접목하여 하드웨어적 기능과 소프트웨어적인 기능을 겸비한 전기장판에 대한 기술 개발은 미비한 것이 현실이다.

[0012] 따라서 스마트 전기장판으로서, 과열 방지 및 자동 on/off 기능을 구비하며, 사용자의 수면상태 및 움직임에 대한 데이터 등을 분석하여 정보를 제공하는, 신규하고 진보한 스마트 전기장판을 개발할 필요성이 대두되는 실정이다.

발명의 내용

해결하려는 과제

[0013] 본 발명은 상기 기술의 문제점을 극복하기 위해 안출된 것으로, 센서를 통해 사용여부를 자동으로 판단함으로써 과열 방지 및 자동 on/off 기능을 구비한 스마트 전기장판을 제공하는 것을 주요 목적으로 한다.

[0014] 본 발명의 다른 목적은, 전기장판을 통해 사용자의 수면상태 및 움직임에 대한 데이터 등을 분석하여 사용자에게 수면패턴에 대한 정보를 제공할 수 있는 기능을 제공하는 것이다.

[0015] 본 발명의 또 다른 목적은, 전기장판에 LED를 구비하여 야간 사용 시 별도의 전등을 켜지 않아도 실내를 밝게 유지할 수 있을 뿐 아니라 사용자의 전기장판 사용 여부에 따라 자동으로 LED의 on/off를 제어할 수 있도록 하는 것이다.

과제의 해결 수단

[0016] 상기 목적을 달성하기 위하여, 본 발명에 따른 스마트 전기장판은, 내부에 발열체가 구비된 전기장판에 있어서, 상기 전기장판의 내부 일 측에 구비된 것으로서 상기 발열체의 온도정보를 감지하는 온도감지센서 및 상기 전기장판 위에 위치한 사용자의 하중정보를 감지하는 하중감지센서를 포함하는 센서부; 및 상기 온도정보와 기 설정된 기준온도정보를 비교하여 상기 발열체의 동작을 제어하는 온도제어부 및, 상기 하중정보의 생성 여부에 따라 상기 발열체의 동작을 제어하는 하중감지부를 포함하는 컨트롤러;를 포함하는 것을 특징으로 한다.

[0017] 또한, 상기 컨트롤러는, 상기 하중정보의 생성 여부에 따라 상기 전기장판 주변영역에서 발생하는 소리인 소리정보를 녹음하는 코골이녹음부 및, 녹음된 상기 소리정보를 상기 사용자가 소지한 개인단말에 전송하는 소리전송파트를 포함하는 수면정보전송부를 더 포함하는 것을 특징으로 한다.

[0018] 더불어, 상기 발열체는, 복수의 행(column)과 열(row)로 이루어진 그물구조로 형성되고, 상기 센서부는, 상기 전기장판의 내부 일 측에서 길이 및 폭 방향을 따라 일정 간격을 두고 상기 발열체의 행과 열이 교차하는 교차점에 복수개로 형성되며, 상기 컨트롤러는, 기 설정된 기준시간마다 상기 하중정보가 생성되는 상기 교차점의 위치정보를 저장하는 위치파악파트 및, 상기 위치정보의 변화를 분석하여 상기 사용자에게 대한 수면패턴정보를 생성하는 수면패턴생성파트로 구성되는 수면패턴분석부를 더 포함하고, 상기 수면정보전송부는, 상기 수면패턴정보를 상기 개인단말에 전송하는 수면패턴전송파트를 더 포함하는 것을 특징으로 한다.

[0019] 추가적으로, 상기 전기장판은, 내부 일 측에 구비되어 진동을 발생시키는 복수개의 진동부;를 더 포함하고, 상기 개인단말은, 상기 수면정보전송부를 통해 전송된 정보를 모바일 어플리케이션을 통해 상기 사용자에게 디스플레이하는 수면정보안내부 및, 상기 사용자로부터 상기 진동부의 동작여부정보를 입력받는 진동설정부를 더 포함하며, 상기 컨트롤러는, 상기 동작여부정보의 입력에 따라 상기 진동부의 동작을 제어하는 진동제어부를 더 포함하는 것을 특징으로 한다.

[0020] 추가적으로, 상기 진동설정부는, 상기 사용자로부터 상기 진동부의 동작기준시간을 입력받는 시간설정파트 및, 상기 동작기준시간에 도달함에 따라 상기 진동부의 동작여부정보를 생성하는 동작제어파트로 구성되는 것을 특징으로 한다.

- [0021] 추가적으로, 상기 전기장관은, 상부 일 측에서 상기 전기장관의 폭을 따라 높이 방향으로 연장 형성된 보조구조체;을 더 포함하되, 상기 보조구조체에는, 하부 측에서 상기 전기장관의 폭방향을 따라 함입 형성되는 함입홈 및, 상기 함입홈에 장착되어 상기 센서부 및 상기 컨트롤러와 전기적으로 연결된 것으로서, 하우징과, 상기 하우징의 내부에 장착되는 복수개의 LED부로 이루어진 LED모듈이 더 포함되고, 상기 컨트롤러는, 상기 하중정보의 생성에 따라 상기 LED부의 점등을 제어하는 점등제어부 및, 상기 사용자로부터 상기 LED부의 점등여부를 입력받아 상기 LED부의 점등을 제어하는 점등직접제어부를 더 포함하는 것을 특징으로 한다.
- [0022] 추가적으로, 상기 LED부는, 상기 교차점에 생성된 하중감지센서와 일대일 대응되며, 상기 점등제어부는, 상기 하중정보의 생성 여부에 따라 대응되는 상기 LED부 각각에 대한 점등을 제어하는 개별점등제어파트를 더 포함하는 것을 특징으로 한다.
- [0023] 추가적으로, 상기 함입홈은, 불록하게 돌출된 돌출부 및, 상기 돌출부의 표면 일 측에서 수직방향으로 돌출된 적어도 하나 이상의 지지대를 더 포함하며, 상기 하우징은, 상기 LED부를 수납하는 공간을 구비하고 상면이 개방된 형태로 구성되며, 상기 LED부의 외부를 둘러싸고 상단 끝에서 내측 방향으로 절곡되어 연장 형성된 절곡연장부를 포함하는 보조하우징과, 상기 보조하우징에 상기 LED부가 수납된 상태로 고정시키기 위한 것으로서, 상기 절곡연장부와 상기 LED부를 감싸 고정하는 고정타이 및, 상기 보조하우징과 상기 지지대 사이에 적층되어 외부 충격을 완충하는 완충보드를 더 포함하는 것을 특징으로 한다.
- [0024] 추가적으로, 상기 전기장관은, 내부 일 측에 구비된 것으로서, 상기 전기장관의 폭 방향으로 연장 형성된 상태에서 일 단부에 주입구가 형성된 복수개의 에어튜브;와, 상기 전기장관의 상기 주입구 방향 단부 일 측에 형성된 것으로서, 상기 전기장관의 길이방향을 따라 함입 형성되는 장착홈; 및, 상기 장착홈에 장착되는 것으로서, 상기 주입구를 통해 상기 에어튜브에 공기를 주입하는 복수개의 주입바를 구비한 주입본체;를 더 포함하는 것을 특징으로 한다.
- [0025] 추가적으로, 상기 에어튜브 및 상기 주입바는, 상기 전기장관의 내부 일 측에서 폭 방향을 따라 일정 간격을 두고 상기 발열체의 행의 개수에 상응하는 개수로 형성되며, 상기 컨트롤러는, 각각의 상기 주입바의 동작을 제어하는 유입제어부를 포함한 상태에서 상기 주입본체의 일 측에 구비되는 것을 특징으로 한다.
- [0026] 추가적으로, 상기 컨트롤러는, 상기 사용자의 상기 수면패턴정보에 따라 각각의 상기 주입바의 동작을 제어하는 맞춤제어부를 더 포함하는 것을 특징으로 한다.

발명의 효과

- [0027] 본 발명에 따른 스마트 전기장관은,
- [0028] 1) 온도감지센서 및 하중감지센서를 포함하는 센서부 및 센서부를 통해 수신된 정보를 기반으로 전기장관에 구비된 발열체를 제어하는 컨트롤러를 통해 사용여부를 자동으로 판단함으로써 과열 방지 및 자동 on/off 기능을 구비한 스마트 전기장관을 제공하며,
- [0029] 2) 컨트롤러에 포함된 코골이녹음부 및 수면정보전송부를 통해 전기장관 사용 시에 전기장관 주변영역에 대한 소리를 녹음하여 코골이 여부에 대한 정보를 제공하며, 컨트롤러에 포함된 수면패턴분석부를 통해 사용자의 수면상태 및 움직임에 대한 데이터 등을 분석하여 사용자에게 수면패턴에 대한 정보를 제공할 수 있는 기능을 제공하고,
- [0030] 3) 전기장관에 구비된 LED모듈 및 컨트롤러에 구비된 점등제어부를 통해 야간 사용 시 별도의 전등을 켜지 않아도 실내를 밝게 유지할 수 있을 뿐 아니라 사용자의 전기장관 사용 여부에 따라 자동으로 LED의 on/off를 제어할 수 있는 효과가 있다.

도면의 간단한 설명

- [0031] 도 1은 본 발명의 스마트 전기장관에 대한 개략적인 구성을 나타낸 개념도.
- 도 2는 본 발명의 스마트 전기장관의 발열체 행렬구성 및 수면패턴 분석 구성을 나타낸 개념도.
- 도 3은 본 발명의 스마트 전기장관에 진동부가 추가된 구성을 나타낸 개념도.
- 도 4는 본 발명의 스마트 전기장관에 LED부가 추가된 구성을 나타낸 개념도.
- 도 5는 본 발명의 스마트 전기장관에 형성된 함입홈의 세부 구성을 나타낸 단면도.

도 6은 본 발명의 스마트 전기장판에 에어튜브가 구비된 구성을 나타낸 개념도.

발명을 실시하기 위한 구체적인 내용

- [0032] 이하 첨부된 도면을 참조하여 본 발명의 바람직한 실시예를 상세하게 설명하도록 한다. 첨부된 도면은 축척에 의하여 도시되지 않았으며, 각 도면의 동일한 참조 번호는 동일한 구성 요소를 지칭한다.
- [0034] 도 1은 본 발명의 스마트 전기장판에 대한 개략적인 구성을 나타낸 개념도이다.
- [0035] 도 1을 참조하여 설명하면, 본 발명의 스마트 전기장판은, 내부에 발열체(100)가 구비된 전기장판으로써, 상기 전기장판의 내부 일 측에 구비된 것으로 상기 발열체(100)의 온도정보를 감지하는 온도감지센서(210) 및 상기 전기장판 위에 위치한 사용자의 하중정보를 감지하는 하중감지센서(220)를 포함하는 센서부(200) 및, 상기 온도정보와 기 설정된 기준온도정보를 비교하여 상기 발열체(100)의 동작을 제어하는 온도제어부(310) 및, 상기 하중정보의 생성 여부에 따라 상기 발열체(100)의 동작을 제어하는 하중감지부(320)를 포함하는 컨트롤러(300)를 기본적으로 포함하여 구성되는 것을 특징으로 한다.
- [0037] 전기장판이라 함은 전면 내부에 발열체(100)가 구비된 것을 기본적으로 의미하는 바, 외피를 구성하는 직물층 사이에 기본적으로 발열체(100)가 내입되어 있다. 이러한 발열체(100)는 전원을 공급할 경우 전기장판을 발열시키는 기능을 수행한다.
- [0038] 더불어 본 발명의 스마트 전기장판은 상기 전기장판의 내부 일 측에 구비된 것으로서 상기 발열체(100)의 온도정보를 감지하는 온도감지센서(210) 및 상기 전기장판 위에 위치한 사용자의 하중정보를 감지하는 하중감지센서(220)를 포함하는 센서부(200)를 포함한다. 이러한 센서부(200)는 전기장판 내의 발열체(100)를 기준으로 그 상부 또는 하부에 적층될 수 있으며, 발열체(100)에서 발생하는 열에 대한 직접적인 영향을 받지 않기 위해서는 센서부(200) 및 발열체(100) 사이에 별도의 직물층 등을 구성하여 센서부(200)에 포함된 온도감지센서(210) 및 하중감지센서(220)가 보다 원활히 동작하도록 구성될 수 있다.
- [0039] 이 때 하중감지센서(220)는 무게를 감지하는 로드셀 또는 압력을 감지하는 감압센서 등으로 구성될 수 있어, 질량값 또는 가해지는 압력값을 통해 하중을 감지할 수 있도록 구성된다.
- [0041] 또한 상기 전기장판의 일 측에는 상기 온도정보와 기 설정된 기준온도정보를 비교하여 상기 발열체(100)의 동작을 제어하는 온도제어부(310) 및, 상기 하중정보의 생성 여부에 따라 상기 발열체(100)의 동작을 제어하는 하중감지부(320)를 포함하는 컨트롤러(300)가 포함된다.
- [0042] 이러한 컨트롤러(300)는 기본적으로 발열체(100)에 대한 리모트 컨트롤 역할을 할 수 있어 사용자의 조작에 따라 전기장판의 발열기능을 on/off 제어할 수 있으며, 이에 추가적으로 온도제어부(310) 및 하중감지부(320)를 포함하므로, 전기장판의 온도정보가 기준온도정보를 초과할 경우 컨트롤러(300)에 포함된 온도제어부(310)에 의해 발열체(100)가 자동으로 off되어 전기장판의 과열을 방지할 수 있다. 또한 하중감지부(320)에 의해 하중정보의 생성 여부에 따라 발열체(100)의 동작을 제어할 수 있으므로 사용자가 전기장판을 사용하다가 전기장판에서 벗어나는 경우, 즉 하중정보가 생성되지 않을 경우 발열체(100)가 자동으로 off되어 전기장판을 사용하지 않을 때에는 발열기능이 자동으로 꺼지도록 구성된다.
- [0044] 도 2는 본 발명의 스마트 전기장판의 발열체(100) 행렬구성 및 수면패턴 분석 구성을 나타낸 개념도이다.
- [0045] 도 2를 참조하여 스마트 전기장판의 추가 구성에 대해 설명하도록 한다. 먼저, 상기 컨트롤러(300)는, 상기 하중정보의 생성 여부에 따라 상기 전기장판 주변영역에서 발생하는 소리인 소리정보를 녹음하는 코골이녹음부(330) 및, 녹음된 상기 소리정보를 상기 사용자가 소지한 개인단말(10)에 전송하는 소리전송파트(351)를 포함하는 수면정보전송부(350)를 더 포함할 수 있다.
- [0046] 이 때 하중정보가 생성된다는 것은 하중감지센서(220)에 의해 전기장판에 하중이 가해지는 것을 감지했다는 것, 다시 말해 사용자가 전기장판을 사용하고 있다는 것을 의미하므로 사용자가 전기장판을 사용하는 중 발생하는 주변영역의 소리, 즉 코골이에 대한 소리정보를 녹음할 수 있게 하는 것이다. 이렇게 녹음된 소리정보는 컨트롤러(300)의 수면정보전송부(350)에 포함된 소리전송파트(351)에 의해 사용자가 소지한 개인단말(10)에 전송되며, 컨트롤러(300)를 통해 녹음여부를 제어할 수 있음은 물론이다.
- [0047] 여기서 이용되는 개인단말(10)이라 함은 사용자가 소지한 단말기기를 의미한 것으로서, 개인용PC, 태블릿PC, 노트북, 스마트폰 등 그 종류에 제한이 없으므로 컨트롤러(300)와의 통신을 통해 정보를 주고받거나, 컨트롤러(300)와의 전기적 연결을 통해 정보를 주고받을 수 있는 것이라면 그 종류에 제한을 두지 않는다.

- [0049] 더불어 상기 발열체(100)는, 복수의 행(column)과 열(row)로 이루어진 그물구조로 형성되고, 상기 센서부(200)는, 상기 전기장관의 내부 일 측에서 길이 및 폭 방향을 따라 일정 간격을 두고 상기 발열체(100)의 행과 열이 교차하는 교차점(110)에 복수개로 형성되며, 상기 컨트롤러(300)는, 기 설정된 기준시간마다 상기 하중정보가 생성되는 상기 교차점(110)의 위치정보를 저장하는 위치과약파트(341) 및, 상기 위치정보의 변화를 분석하여 상기 사용자에게 대한 수면패턴정보를 생성하는 수면패턴생성파트(342)로 구성되는 수면패턴분석부(340)를 더 포함하고, 상기 수면정보전송부(350)는, 상기 수면패턴정보를 상기 개인단말(10)에 전송하는 수면패턴전송파트(352)를 더 포함할 수 있다.
- [0050] 이와 같은 구조에서는 발열체(100)의 행과 열이 교차하는 지점, 즉 교차점(110)에 센서부(200)가 위치하게 되는데, 발열체(100)는 복수개의 행과 열로 이루어진 그물구조이므로 센서부(200) 역시 복수개로 구성된다. 따라서 센서부(200)가 교차점(110)에 구비되므로 교차점(110) 각각에 위치한 센서부(200)에 하중정보가 생성되는지의 여부를 판단하여 사용자가 전기장관 위에서 수면을 취할 때 뒤척임이 얼마나 있는지에 대한 수면패턴정보를 생성할 수 있는 것이다.
- [0051] 수면패턴정보는 컨트롤러(300)에 포함된 수면패턴분석부(340)에 의해 생성되며, 수면패턴분석부(340)는 기 설정된 기준시간마다 상기 하중정보가 생성되는 상기 교차점(110)의 위치정보를 저장하는 위치과약파트(341) 및, 상기 위치정보의 변화를 분석하여 상기 사용자에게 대한 수면패턴정보를 생성하는 수면패턴생성파트(342)로 구성된다.
- [0052] 생성된 수면패턴정보는 수면정보전송부(350)에 포함된 수면패턴전송파트(352)에 의해 사용자가 소지한 개인단말(10)에 전송되며, 따라서 사용자는 본인의 수면패턴정보를 개인단말(10)을 통해 전송받아 확인할 수 있게 된다.
- [0054] 상기와 같은 수면패턴정보 외에도, 센서부(200)에 포함된 하중감지센서(220)를 이용해 사용자의 몸무게를 측정할 수 있으며, 하중정보가 생성된 센서부(200)의 개수 및 위치정보를 통해 사용자의 키에 대한 정보 역시 측정이 가능해 사용자의 키와 몸무게에 대한 정보 역시 개인단말(10)을 통해 사용자에게 전달될 수 있으며, 센서부(200)에 포함된 온도감지센서(210)를 이용해 사용자의 체온 역시 측정되어 개인단말(10)로 전송될 수 있다.
- [0055] 또한, 하중감지센서(220)에 가해지는 하중의 변동을 통해 사용자의 호흡수나 심장박동 역시 평가할 수 있는데, 이는 수면 시 사용자의 등 부분이 하중감지센서(220)에 접촉되는 것에 착안하여 하중정보가 생성된 센서부(200)의 개수 및 위치정보를 통해 사용자의 키에 대한 정보를 생성한 뒤, 사용자의 등에 해당되는 센서부(200)의 위치를 연산하고 상기 센서부(200)의 하중감지센서(220)에 가해지는 하중의 변동 정도를 판단함으로써 사용자의 호흡수나 심장박동에 대한 정보를 생성하여 이 역시 개인단말(10)에 전송될 수 있음은 물론이다.
- [0056] 더불어 상기와 같은 소리정보, 수면패턴정보, 사용자의 키, 몸무게, 체온, 호흡수, 심장박동 등에 대한 정보는 후술할 모바일 어플리케이션을 통해서 사용자에게 전달되는 것도 가능하다.
- [0058] 도 3은 본 발명의 스마트 전기장관에 진동부(120)가 추가된 구성을 나타낸 개념도이다.
- [0059] 도 3을 참조하여 설명하면, 상기 전기장관은, 내부 일 측에 구비되어 진동을 발생시키는 복수개의 진동부(120)를 더 포함하고, 상기 개인단말(10)은, 상기 수면정보전송부(350)를 통해 전송된 정보를 모바일 어플리케이션을 통해 상기 사용자에게 디스플레이하는 수면정보안내부(11) 및, 상기 사용자로부터 상기 진동부(120)의 동작여부 정보를 입력받는 진동설정부(12)를 더 포함하며, 상기 컨트롤러(300)는, 상기 동작여부정보의 입력에 따라 상기 진동부(120)의 동작을 제어하는 진동제어부(360)를 더 포함하여 구성될 수 있다.
- [0060] 이와 같은 구성은 진동을 통해 수면 상태의 사용자에게 알람 기능을 제공할 수 있는 구성이나, 구비된 진동부(120) 내에 위치되는 모터의 세기를 조정함으로써 알람 기능을 부가시킬 수 있음은 물론이다.
- [0061] 또한 개인단말(10)에 기 설치된 모바일 어플리케이션을 통해 상기 수면정보전송부(350)를 통해 전송된 정보를 사용자에게 디스플레이할 수 있음은 물론이며, 개인단말(10)에 포함된 진동설정부(12)를 통해 상기 사용자로부터 상기 진동부(120)의 동작여부정보를 입력받을 수 있으며, 컨트롤러(300)는 상기 동작여부정보의 입력에 따라 상기 진동부(120)의 동작을 제어하는 진동제어부(360)를 더 포함하여 구성된다.
- [0063] 이 때 개인단말(10)에 포함되는 진동설정부(12)는, 상기 사용자로부터 상기 진동부(120)의 동작기준시간을 입력받는 시간설정파트(13) 및, 상기 동작기준시간에 도달함에 따라 상기 진동부(120)의 동작여부정보를 생성하는 동작제어파트(14)로 구성되므로, 진동부(120)에 대한 on/off를 조절할 뿐 아니라 시간을 정해놓고 알람을 하는, 알람시계와 같은 역할을 수행할 수 있음은 물론이며, 상술한 진동기능 뿐 아니라 컨트롤러(300)를 통해 소리를 출력하여 알람 기능을 수행할 수도 있다.

- [0065] 도 4는 본 발명의 스마트 전기장관에 LED부(420)가 추가된 구성을 나타낸 개념도이며, 도 5는 본 발명의 스마트 전기장관에 형성된 함입홈(131)의 세부 구성을 나타낸 단면도이다.
- [0066] 도 4 및 도 5를 참조하여 설명하면, 상기 전기장관은, 상부 일 측에서 상기 전기장관의 폭을 따라 높이 방향으로 연장 형성된 보조구조체(130)을 더 포함하되, 상기 보조구조체(130)에는, 하부 측에서 상기 전기장관의 폭 방향을 따라 함입 형성되는 함입홈(131) 및, 상기 함입홈(131)에 장착되어 상기 센서부(200) 및 상기 컨트롤러(300)와 전기적으로 연결된 것으로서, 하우징(410)과, 상기 하우징(410)의 내부에 장착되는 복수개의 LED부(420)로 이루어진 LED모듈(400)이 더 포함되고, 상기 컨트롤러(300)는, 상기 하중정보의 생성에 따라 상기 LED부(420)의 점등을 제어하는 점등제어부(370) 및, 상기 사용자로부터 상기 LED부(420)의 점등여부를 입력받아 상기 LED부(420)의 점등을 제어하는 점등직접제어부(380)를 더 포함하여 구성될 수 있다.
- [0068] 보조구조체(130)은 침대의 헤드와 유사하게 상부 일 측에서 상기 전기장관의 폭을 따라 높이 방향으로 연장 형성된 것으로서, 전기장관의 상측에 물건을 거치하는데 이용될 수 있으며, 보조구조체(130)의 재질을 소프트 재질로 구성하여 전기장관을 벽 부근에 위치시켰을 때에도 사용자가 머리를 부딪혀 다치는 일이 없도록 사용자를 보호하는 역할을 수행할 수도 있다.
- [0069] 이 때 보조구조체(130)에는 하부 측에서 상기 전기장관의 폭방향을 따라 함입 형성되는 함입홈(131)이 형성되는데, 함입홈(131)은 전기장관의 폭방향을 따라 함입된 일렬의 홈이며, 이러한 함입홈(131) 내에는 상기 함입홈(131)에 장착되어 상기 센서부(200) 및 상기 컨트롤러(300)와 전기적으로 연결된 것으로서, 하우징(410)과, 상기 하우징(410)의 내부에 장착되는 복수개의 LED부(420)로 이루어진 LED모듈(400)이 구비된다.
- [0071] LED모듈(400)은 상기 함입홈(131)에 장착되어 상기 센서부(200) 및 상기 컨트롤러(300)와 전기적으로 연결된 것으로서, 하우징(410)과, 상기 하우징(410)의 내부에 장착되는 복수개의 LED부(420)를 포함하여 구성된다.
- [0072] LED부(420)는 LED의 구성요소인 회로와 발광부를 포함하는 LED조립체를 의미하며, 하우징(410)은 이러한 LED부(420)를 보호하고 LED부(420)에서 발생할 수 있는 열을 외부로 용이하게 방출시키기 위한 수단이다. 따라서 하우징(410)은 열을 외부로 방출시키기 용이하면서도 외부 충격으로부터 LED부(420)를 보호하기 위해 열전도성 금속 재질인 것이 가장 바람직할 것이다.
- [0074] 이러한 LED부(420)를 포함하는 LED모듈(400)은 컨트롤러(300)에 포함된 점등제어부(370) 및 점등직접제어부(380)에 의해 on/off가 제어되며, 점등제어부(370)는 상기 하중정보의 생성에 따라 상기 LED부(420)의 점등을 제어하고, 점등직접제어부(380)는 상기 사용자로부터 상기 LED부(420)의 점등여부를 입력받아 상기 LED부(420)의 점등을 제어하는 기능을 수행한다.
- [0075] 점등직접제어부(380)는 일종의 스위치로서 사용자의 조작에 따라 LED부(420)의 점등을 제어하는 것이며, 점등제어부(370)는 하중정보의 생성에 따라 자동으로 LED부(420)의 점등을 제어하므로, 사용자의 조작에 의해 LED부(420)를 on상태로 설정시킨 뒤, 사용자가 전기장관을 사용하지 않아 전기장관에 하중정보가 생성되지 않을 때는 LED부(420)가 자동으로 off되도록 구성하는 것이 가능하다.
- [0077] 또한, 상기 LED부(420)는, 상기 교차점(110)에 생성된 하중감지센서(220)와 일대일 대응되며, 상기 점등제어부(370)는, 상기 하중정보의 생성 여부에 따라 대응되는 상기 LED부(420) 각각에 대한 점등을 제어하는 개별점등제어파트(372)를 더 포함하여 구성될 수 있다.
- [0078] 따라서 점등제어부(370)는 상기 하중정보의 생성 여부에 따라 LED부(420) 전체에 대한 점등을 제어하는 전체점등제어파트(371)와 상기 하중정보의 생성 여부에 따라 대응되는 상기 LED부(420) 각각에 대한 점등을 제어하는 개별점등제어파트(372)로 구성될 수 있는 것이며, 이 중 한 가지 실시예 만을 적용하거나, 개인단말(10)을 통해 전체점등제어파트(371) 및 개별점등제어파트(372) 중 어느 하나에 대한 작동을 사용자로부터 선택받을 수도 있다.
- [0080] 더불어, 함입홈(131)에는 LED모듈(400)이 직접 부착되어 형성될 수도 있으나, 보다 안정적인 구조하여 내구도를 향상시키기 위해 상기 함입홈(131)은, 볼록하게 돌출된 돌출부(132) 및, 상기 돌출부(132)의 표면 일 측에서 수직방향으로 돌출된 적어도 하나 이상의 지지대(133)를 더 포함하여 구성될 수 있다.
- [0081] 지지대(133)의 구성은 함입홈(131)으로부터 일정 높이 이격된 위치에 LED모듈(400)을 부착시키기 위한 구성으로서, 돌출부(132)는 함입홈(131)의 표면에 부착되어, 표면이 볼록한 것을 특징으로 하며, 지지대(133)는 돌출부(132)의 표면에서 수직방향으로 돌출된 것이며, 지지대(133)가 돌출되는 위치는 돌출부(132)의 정 중앙 뿐 아니라 그 외의 어느 위치에서도 형성될 수 있어 지지대(133)가 형성된 위치에 따라 LED모듈(400)이 함입홈(131)으

로부터 경사지게 장착될 수도 있다.

- [0083] 더불어 LED모듈(400)은 밝은 빛을 발산하는 LED부(420)를 구비하므로 방열 기능을 높이기 위해서는 하우징(410)의 역할이 중요한데, 따라서 하우징(410)에 방열기능과 함께 충격으로부터 LED부(420)를 보호할 수 있는 구성으로서, 하우징(410)은, 상기 LED부(420)를 수납하는 공간을 구비하고 상면이 개방된 형태로 구성되며, 상기 LED부(420)의 외부를 둘러싸고 상단 끝에서 내측 방향으로 절곡되어 연장 형성된 절곡연장부(411)를 포함하는 보조하우징(412)과, 상기 보조하우징(412)에 상기 LED부(420)가 수납된 상태로 고정시키기 위한 것으로서, 상기 절곡연장부(411)와 상기 LED부(420)를 감싸 고정하는 고정타이(413) 및, 상기 보조하우징(412)과 상기 지지대(133) 사이에 적층되어 외부 충격을 완충하는 완충보드(414)를 더 포함하여 구성될 수 있다.
- [0085] 보조하우징(412)은 하우징(410)의 가장 외측에 위치하는 것으로서, 내부에는 LED부(420)를 수납하는 공간이 구비되고, 상기 LED부(420)의 외부를 둘러싸고 상단 끝에서 내측 방향으로 절곡되어 연장 형성된 절곡연장부(411)를 포함하는 것이다. 즉, LED부(420)를 기준으로 하여 LED부(420)를 둘러싸는 일종의 측벽인 절곡연장부(411)가 형성되는 것이며, 이러한 절곡연장부(411)는 상단의 끝에서 내측 방향으로 절곡되어 연장 형성된다.
- [0086] 이러한 절곡연장부(411)는 상기 보조하우징(412)에 상기 LED부(420)가 수납된 상태로 고정시키기 위한 고정타이(413)에 의해 LED부(420)와 함께 감싸 고정되므로, 보조하우징(412)에 충격이 가해지더라도 LED부(420)가 보조하우징(412)의 내부 수납공간에서 이탈되는 것을 방지할 수 있다.
- [0087] 더불어 상기 보조하우징(412)과 상기 지지대(133) 사이에는 스폰지나 고무 등과 같은 탄성 재질의 완충보드(414)가 추가로 적층되어 충격을 다시 한 번 흡수할 수 있도록 함으로서, 보다 높은 수준의 충격 완화 구성을 형성하였다.
- [0089] 도 6은 본 발명의 스마트 전기장관에 에어튜브(600)가 구비된 구성을 나타낸 개념도이다.
- [0090] 도 6을 참조하여 설명하면, 상기 전기장관은, 내부 일 측에 구비된 것으로서, 상기 전기장관의 폭 방향으로 연장 형성된 상태에서 일 단부에 주입구(610)가 형성된 복수개의 에어튜브(600)와, 상기 전기장관의 상기 주입구(610) 방향 단부 일 측에 형성된 것으로서, 상기 전기장관의 길이방향을 따라 함입 형성되는 장착홈(140) 및, 상기 장착홈(140)에 장착되는 것으로서, 상기 주입구(610)를 통해 상기 에어튜브(600)에 공기를 주입하는 복수개의 주입바(510)를 구비한 주입본체(500)를 더 포함하여 구성될 수 있다.
- [0091] 전기장관의 에어튜브(600)의 주입구(610) 측 방향의 단부에는 길이 방향으로 장착홈(140)이 함입 형성되는데, 이 장착홈(140)에는 주입본체(500)가 장착되어, 주입본체(500)에 형성된 주입바(510)를 통해 에어튜브(600)의 주입구(610)에 공기가 충전되는 것이다.
- [0092] 이는 전기장관을 통한 쿠션감을 보다 증진시키기 위한 것으로서, 주입본체(500)에 구비된 주입바(510)를 통해 에어튜브(600)에 형성된 주입구(610)에 공기를 주입함으로써 전기장관 내부에 구비된 에어튜브(600)가 공기로 충전되어 전기장관의 쿠션감을 보다 향상시킬 수 있는 것이다.
- [0094] 이와 더불어, 상기 에어튜브(600) 및 상기 주입바(510)는, 상기 전기장관의 내부 일 측에서 폭 방향을 따라 일정 간격을 두고 상기 발열체(100)의 행의 개수에 상응하는 개수로 형성되며, 상기 컨트롤러(300)는, 각각의 상기 주입바(510)의 동작을 제어하는 유입제어부(390)를 포함한 상태에서 상기 주입본체(500)의 일 측에 구비될 수 있다.
- [0095] 따라서 사용자는 원하는 복수개로 형성된 에어튜브(600) 중 보다 편안함을 느낄 수 있는 에어튜브(600)만을 충전시켜서 이용할 수 있을 뿐 아니라, 사용자의 수면패턴에 맞추어 복수개의 에어튜브(600) 중에서 원하는 에어튜브(600)에만 공기를 충전할 수 있다. 또한 컨트롤러(300)에 포함된 유입제어부(390)는 일종의 스위치같은 역할을 하여 주입바(510)를 통해 에어튜브(600)에 공기가 주입되는 것을 개별 제어하며, 컨트롤러(300)가 주입본체(500)에 구비되므로 별도의 컨트롤러(300)를 구비할 필요 없이 일체형 구성을 이룰 수 있다.
- [0097] 또한 상기 컨트롤러(300)는, 상기 사용자의 상기 수면패턴정보에 따라 각각의 상기 주입바(510)의 동작을 제어하는 맞춤제어부(391)를 포함할 수 있으므로, 상술한 수면패턴분석부(340)에 의해 생성된 수면패턴정보에 따라 맞춤제어부(391)가 주입바(510)의 동작을 제어함으로써 사용자의 수면패턴정보에 최적화되어 가장 편안한 자세로 수면을 취할 수 있도록 에어튜브(600)의 공기 충진을 개별 자동 제어할 수 있게 되는 것이다.
- [0099] 지금까지 설명한 바와 같이, 본 발명에 따른 스마트 전기장관의 구성 및 작용을 상기 설명 및 도면에 표현하였지만 이는 예를 들어 설명한 것에 불과하여 본 발명의 사상이 상기 설명 및 도면에 한정되지 않으며, 본 발명의

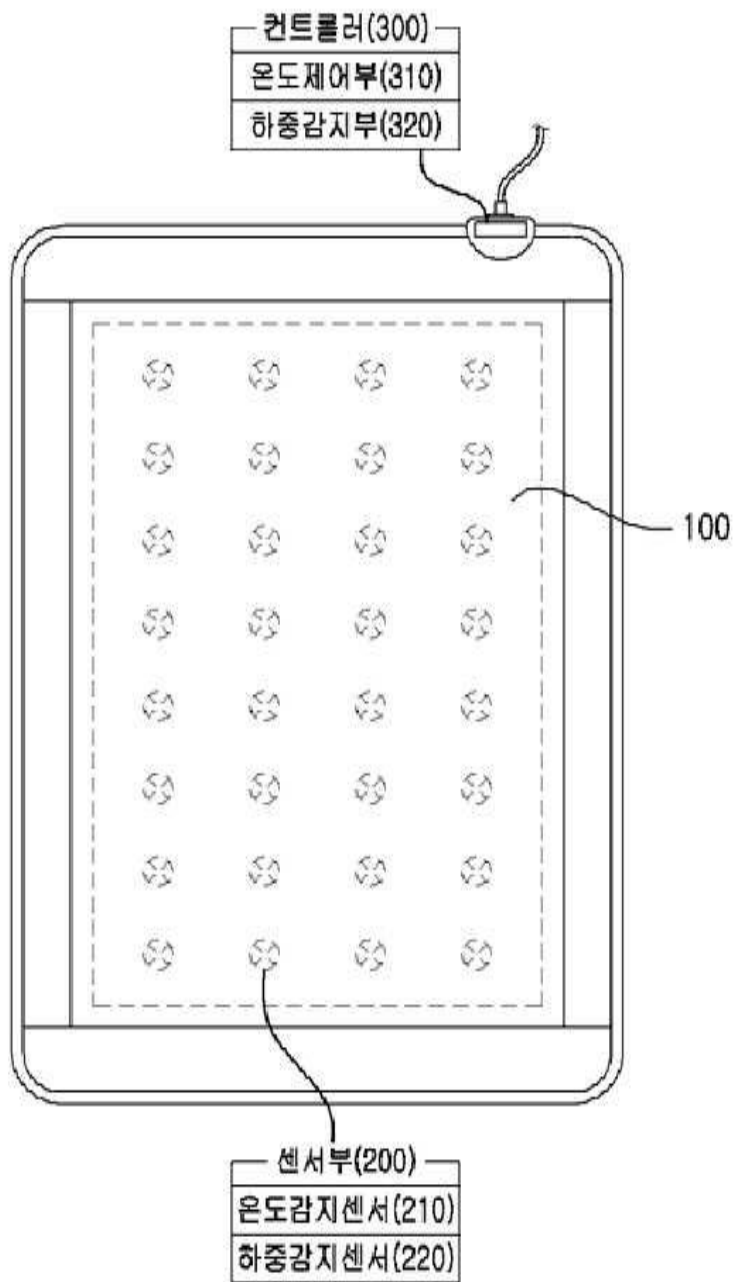
기술적 사상을 벗어나지 않는 범위 내에서 다양한 변화 및 변경이 가능함은 물론이다.

부호의 설명

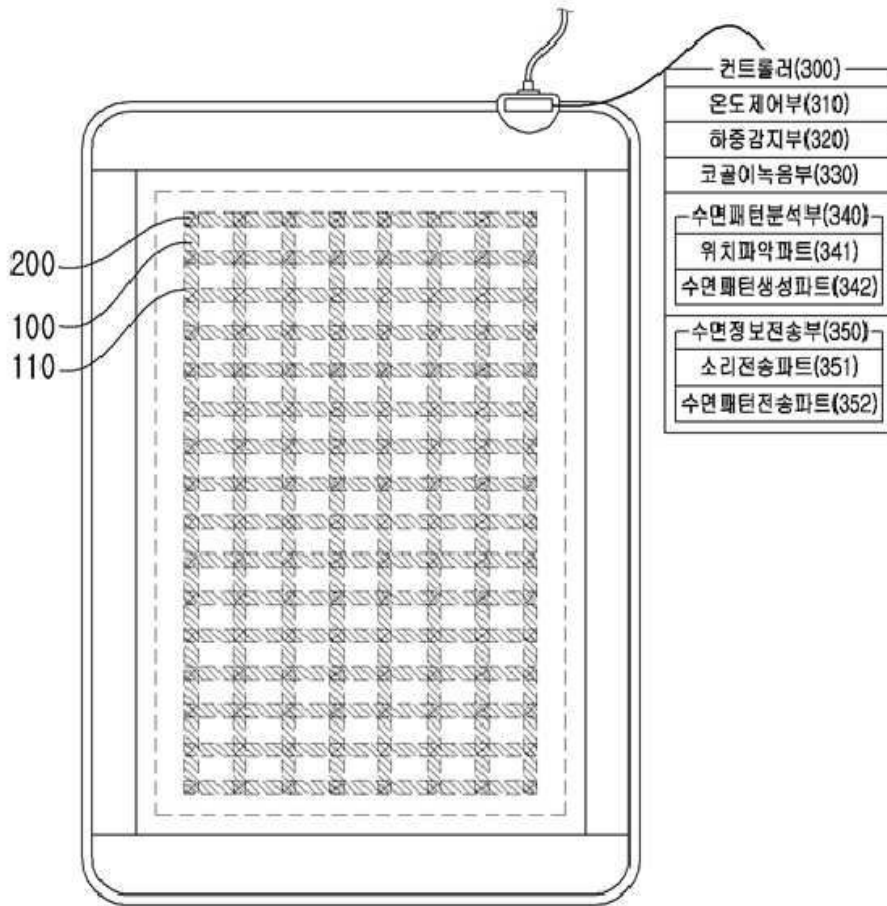
[0100]	10 : 개인단말	11 : 수면정보안내부
	12 : 진동설정부	13 : 시간설정파트
	14 : 동작제어파트	100 : 발열체
	110 : 교차점	120 : 진동부
	130 : 보조구조체	131 : 함입홈
	132 : 돌출부	133 : 지지대
	140 : 장착홈	200 : 센서부
	210 : 온도감지센서	220 : 하중감지센서
	300 : 컨트롤러	310 : 온도제어부
	320 : 하중감지부	330 : 코골이녹음부
	340 : 수면패턴분석부	341 : 위치파악파트
	342 : 수면패턴생성파트	350 : 수면정보전송부
	351 : 소리전송파트	352 : 수면패턴전송파트
	360 : 진동제어부	370 : 점등제어부
	371 : 전체점등제어파트	372 : 개별점등제어파트
	380 : 점등직접제어부	390 : 유입제어부
	391 : 맞춤제어부	400 : LED모듈
	410 : 하우징	411 : 절곡연장부
	412 : 보조하우징	413 : 고정타이
	414 : 완충보드	420 : LED부
	500 : 주입본체	510 : 주입바
	600 : 에어튜브	610 : 주입구

도면

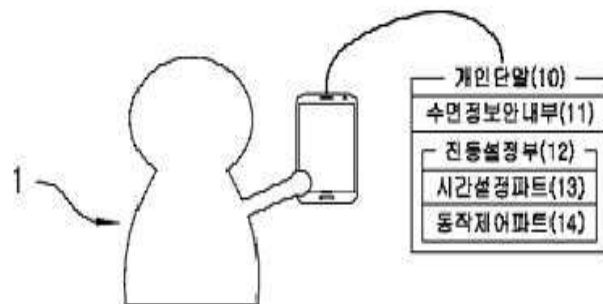
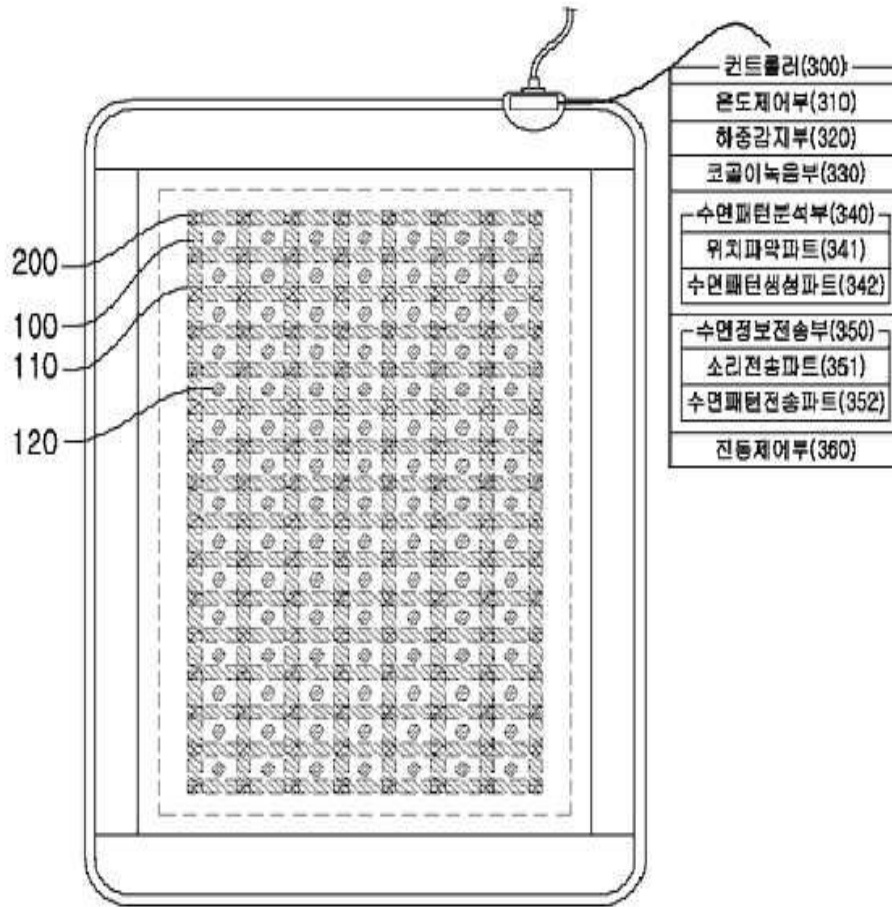
도면1



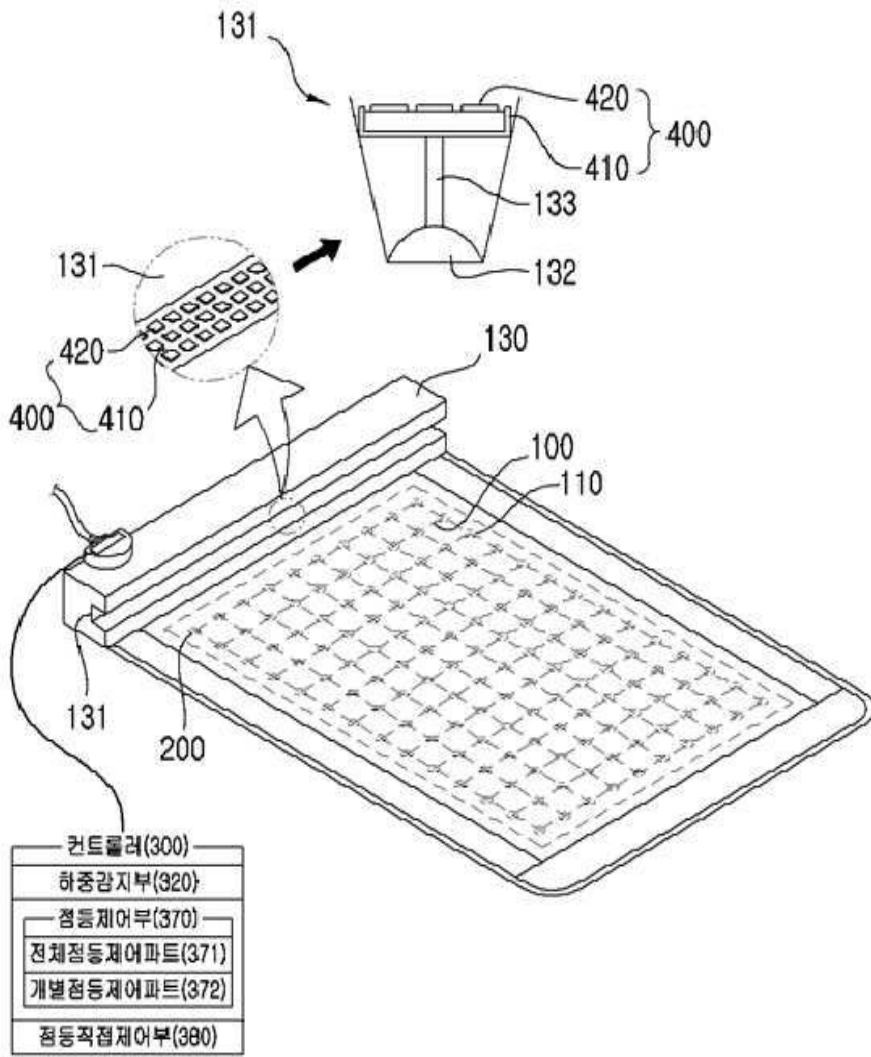
도면2



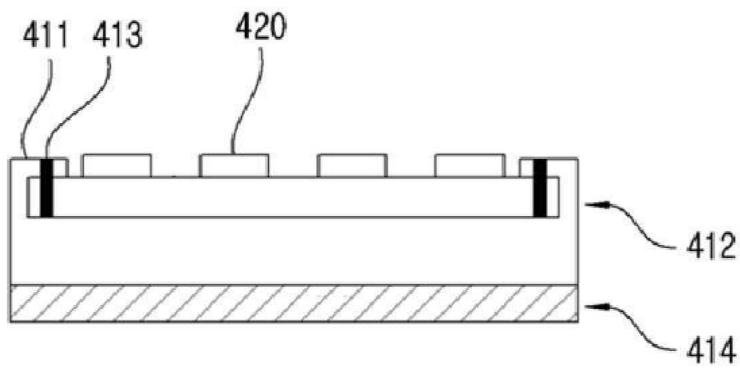
도면3



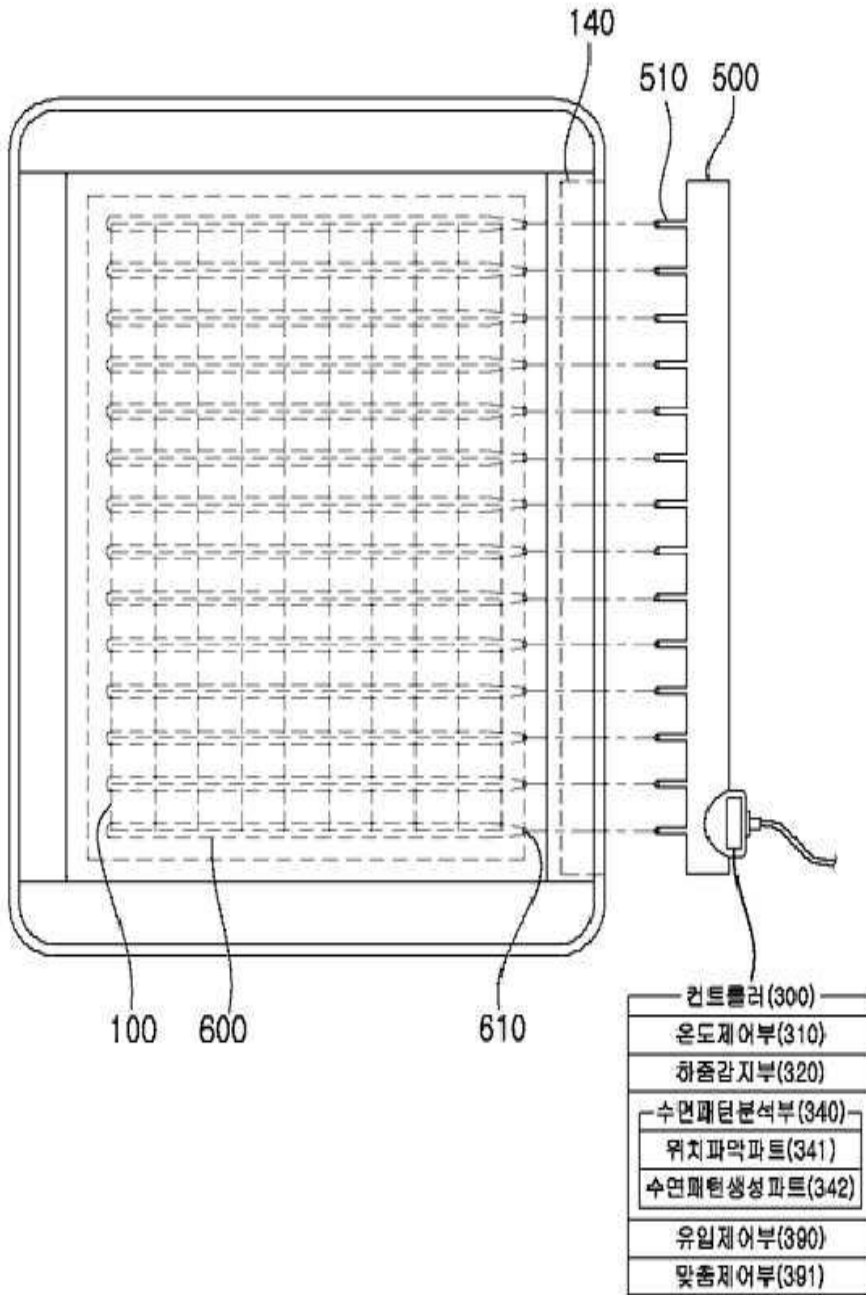
도면4



도면5



도면6



专利名称(译)	智能电热板		
公开(公告)号	KR101981535B1	公开(公告)日	2019-05-23
申请号	KR1020160104652	申请日	2016-08-18
[标]申请(专利权)人(译)	JONG SU MIN 정수민		
申请(专利权)人(译)	정수민		
当前申请(专利权)人(译)	정수민		
[标]发明人	정수민		
发明人	정수민		
IPC分类号	H05B1/02 A61B5/00 G05D23/19 H04L29/08 H05B3/34		
CPC分类号	H05B1/0222 A61B5/4812 G05D23/19 H04L67/16 H05B3/347		
代理人(译)	Jeonsangyun		
审查员(译)	Yujaecheon		
其他公开文献	KR1020180020403A		
外部链接	Espacenet		

摘要(译)

根据本发明的智能电片，在其中具有加热元件的电子片中，传感器单元，其设置在电板的一侧上，并且包括用于感测加热元件的温度信息的温度传感器和用于感测位于电板上的用户的载荷信息的载荷传感器；和 以及一种控制器，包括：温度控制单元，其通过将温度信息与预设参考温度信息进行比较来控制加热元件的操作；以及负载感测单元，其根据是否产生负载信息来控制加热元件的操作。 完成了

