



(19) 대한민국특허청(KR)
(12) 등록특허공보(B1)

(45) 공고일자 2018년11월27일
(11) 등록번호 10-1922709
(24) 등록일자 2018년11월21일

(51) 국제특허분류(Int. Cl.)
A61B 5/00 (2006.01) A61B 5/11 (2006.01)
(52) CPC특허분류
A61B 5/4566 (2013.01)
A61B 5/1121 (2013.01)
(21) 출원번호 10-2017-0017587
(22) 출원일자 2017년02월08일
심사청구일자 2017년02월08일
(65) 공개번호 10-2018-0092166
(43) 공개일자 2018년08월17일
(56) 선행기술조사문헌
KR101553585 B1
(뒷면에 계속)

(73) 특허권자
주식회사 본브레테크놀로지
부산광역시 서구 구덕로 179 , 융합연구의학동504호(아미동1가, 부산대학교병원)
(72) 발명자
정휘수
부산광역시 연제구 금련로23번길 3-1 (연산동)
(74) 대리인
임평섭

전체 청구항 수 : 총 5 항

심사관 : 이봉수

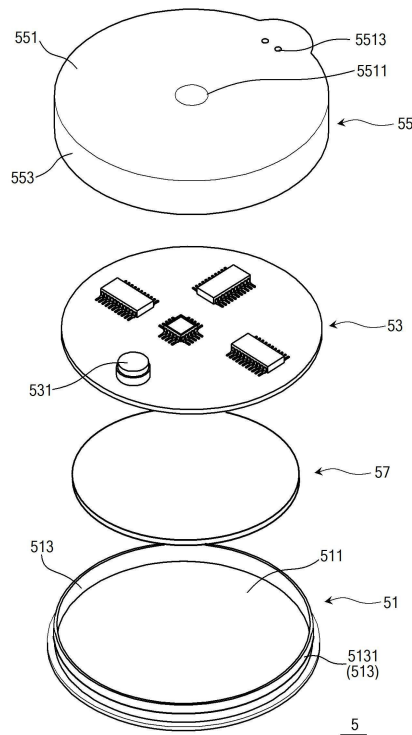
(54) 발명의 명칭 웨어러블 흉부 측정기 및 이를 이용한 척추 교정시스템

(57) 요약

본 발명은 센서부들이 피측정자의 좌우 흉부의 X, Y, Z축에 대한 변위값들을 측정 후 측정된 변위값들의 분석을 통해 각 흉부에 대한 척추 정렬의 정상여부를 판단하며, 만약 비정상이라고 판단되면 해당 흉부로 진동운동을 발생시킴으로써 센서들을 이용하여 피측정자의 척추 정렬상태를 예측하는 기능뿐만 아니라 척추 측만의 치료법으

(뒷면에 계속)

대표도 - 도4



로 널리 알려진 슈로스 원리(Schroth theory)를 이용하여 피측정자의 비활성화된 근육에 자극을 줌으로써 비정상적으로 정렬된 척추를 교정시키는 기능을 함께 제공할 수 있고, 좌우 흉부의 호흡이 정상적으로 이루어지지 않았다고 판단될 때 진동을 발생시키는 진동자를 통해 1)피측정자가 스스로 자신의 호흡 또는 자세가 비정상적임을 인지할 수 있음과 동시에 2)비활성화된 근육에 자극을 주어 비활성화된 근육을 활성화시킴으로써 굳게 정렬되지 않은 척추를 자동으로 교정시킬 수 있으며, 탈부착부를 통해 피측정자의 신체와 탈부착 가능하도록 구성됨으로써 사용의 편의성을 높일 수 있는 웨어러블 흉부 측정기 및 이를 이용한 척추 교정시스템에 관한 것이다.

(52) CPC특허분류

A61B 5/7455 (2013.01)
 A61B 2562/0219 (2013.01)

(56) 선행기술조사문헌

KR1020170000092 A
 KR1020100100384 A
 KR1020160025864 A
 KR1020160057908 A

명세서

청구범위

청구항 1

피측정자의 좌측 흉부 및 우측흉부의 움직임을 감지하는 센서를 포함하는 제1 센서부 및 제2 센서부;

상기 제1 센서부 및 상기 제2 센서부를 피측정자의 흉부에 탈부착 시키는 탈부착부;

상기 제1 센서부로부터 센서에 의해 측정된 데이터를 입력받으며, 상기 제2 센서부로부터 센서에 의해 측정된 데이터를 입력받는 제어기를 포함하고,

상기 제어기는

상기 제1 센서부의 데이터를 분석하여 좌측 흉부의 들숨 시 위치값(P1)을 검출하는 제1 센서부 처리부;

상기 제2 센서부의 데이터를 분석하여 우측 흉부의 들숨 시 위치값(P1')을 검출하는 제2 센서부 처리부;

상기 제1 센서부 처리부에 의한 좌측흉부의 위치값(P1)과 상기 제2 센서부 처리부에 의한 우측흉부의 위치값(P1')의 차이값(D)을 산출하며, 산출된 차이값(D)을 정상적인 호흡이라고 판단할 수 있는 들숨 시 좌우 흉부의 위치값의 최대 차이값으로 정의되는 제2 설정값(TH2)에 비교하여 차이값(D)이 제2 설정값(TH2:Threshold2) 이상이면 척추의 비정상적인 정렬에 의한 흉부의 비활성화된 근육으로 인해 정상적인 호흡이 이루어지지 않는다고 판단하는 진동여부 판단부를 더 포함하는 것을 특징으로 하는 흉부 측정기.

청구항 2

청구항 제1항에 있어서, 상기 진동여부 판단부는

상기 제1 센서부로부터 입력된 데이터를 분석하여 좌측 흉부의 들숨 시 위치값(P1)을 포함하는 좌측데이터를 검출하는 좌측데이터 검출모듈;

상기 제2 센서부로부터 입력된 데이터를 분석하여 우측 흉부의 들숨 시 위치값(P1')을 포함하는 우측데이터를 검출하는 우측데이터 검출모듈;

상기 좌측데이터 검출모듈에 의한 좌측흉부의 위치값(P1)과 상기 우측데이터 검출모듈에 의한 우측흉부의 위치값(P2)의 차이값(D)을 산출한 후 차이값(D)을 제2 설정값(TH2:Threshold2)에 비교하여 차이값(D)이 제2 설정값(TH2) 이상일 때 척추의 정렬이 비정상적이라고 판단하는 제3 판단모듈을 더 포함하는 것을 특징으로 하는 흉부 측정기.

청구항 3

청구항 제2항에 있어서, 상기 좌측데이터 검출모듈은 좌측흉부의 날숨 시 3축에 대한 위치값(P2)과, 들숨 및 날숨 시 좌측 흉부의 위치변위값(ΔP)을 더 포함하는 좌측데이터를 검출하고,

상기 우측데이터 검출모듈은 우측흉부의 날숨 시 위치값(P2')와, 들숨 및 날숨 시 우측 흉부의 위치변위값($\Delta P'$)을 더 포함하는 우측데이터를 검출하고,

상기 진동여부 판단부는

좌측데이터의 좌측흉부의 들숨 시 위치값(P1)과 날숨 시 위치값(P2)의 차이값인 위치변위값(ΔP)을 산출한 후 산출된 위치변위값(ΔP)을 호흡이 정상이라고 판단할 수 있는 흉부의 들숨 및 날숨의 위치변위값의 최소값으로 정의되는 제1 설정값(TH1)에 비교하여 위치변위값(ΔP)이 제1 설정값(TH1) 미만이면 척추의 비정상적인 정렬에 의한 좌측흉부의 비활성화된 근육으로 인해 정상적인 호흡이 이루어지지 않는다고 판단하는 제1 판단모듈;

우측데이터의 우측흉부의 들숨 시 위치값(P1')과 날숨 시 위치값(P2')의 차이값인 위치변위값($\Delta P'$)을 산출한 후 산출된 위치변위값($\Delta P'$)을 제1 설정값(TH1)에 비교하여 위치변위값($\Delta P'$)이 제1 설정값(TH1) 미만이면 척추의 비정상적인 정렬에 의한 우측흉부의 비활성화된 근육으로 인해 정상적인 호흡이 이루어지지 않는다고 판단하는 제2 판단모듈을 더 포함하는 것을 특징으로 하는 흉부 측정기.

청구항 4

청구항 제3항에 있어서, 상기 제1 센서부 및 상기 제2 센서부는

X, Y, Z축의 각속도를 검출하는 자이로 센서;

X, Y, Z축의 가속도를 검출하는 가속도 센서;

지자기 센서를 더 포함하는 것을 특징으로 하는 흉부 측정기.

청구항 5

청구항 제3항 또는 제4항에서, 상기 제1 센서부 및 상기 제2 센서부는 진동자를 더 포함하고,

상기 제어기는 상기 제1 판단모듈에 의해 호흡이 비정상적이라고 판단될 때 상기 제1 센서부로 진동자를 진동시키기 위한 제어데이터를 출력하고, 상기 제2 판단모듈에 의해 호흡이 비정상적이라고 판단될 때 상기 제2 센서부로 진동자를 진동시키기 위한 제어데이터를 출력하고, 상기 제3 판단모듈에 의해 호흡이 비정상적이라고 판단될 때 들숨 시 위치값이 흉부에 대응되는 센서부로 제어데이터를 출력하고,

상기 제1 센서부 및 상기 제2 센서부는 상기 제어기로부터 제어데이터를 전송받으면 진동자를 동작시키는 것을 특징으로 하는 흉부 측정기.

청구항 6

삭제

발명의 설명

기술 분야

[0001] 본 발명은 웨어러블 흉부 측정기 및 이를 이용한 척추 교정시스템에 관한 것으로서, 상세하게로는 신체에 탈부착 가능하도록 구성되며 좌우 흉부의 측정값을 분석하여 자극이 필요한 흉부에 진동운동을 발생시킴으로써 피측정자의 바른 자세를 유도함과 동시에 척추의 비정상적인 정렬을 교정시킬 수 있는 웨어러블 흉부 측정기 및 이를 이용한 척추 교정시스템에 관한 것이다.

배경 기술

[0002] 척추 측만증(Scoliosis)이란, 척추가 ‘C’ 자, ‘S’ 자 등과 같이 휘어지거나 틀어짐으로써 몸이 좌우로 기울거나 돌아가 변형되는 증상으로 정의되고, 원인에 따라 기능성 측만증(Functional scoliosis) 및 구조적 측만증(Structural scoliosis)으로 구분된다.

[0003] 이러한 척추 측만증은 요통을 유발함과 동시에 만곡 각도가 70 ~ 80° 이상인 경우 폐 기능에 영향을 주며, 90 ~ 100° 인 경우 호흡에 영향을 끼치게 되며, 120° 이상인 경우 폐활량 감소로 인한 폐성심의 원인이 되기 때문에 척추 측만증에 대한 관심이 급증하고 있다.

[0004] 또한 척추 측만증은 원인을 알 수 없는 특발성 척추측만증이 전체의 80% 이상을 차지하고 있으며, 유전적인 요소 외에 생활습관, 나쁜 자세, 신체에 부적합한 책상, 건강교육 부재 등의 환경적 요소에 기인하는 특성을 갖는다.

[0005] 특히 최근 들어 책상에서의 일과시간이 증가함에 따라 올바르지 않은 자세로 인한 척추 환자가 늘어나고 있고, 이에 따라 초기에 올바르지 않은 자세를 바로 잡아 척추질환을 사전에 방지하도록 하기 위한 다양한 연구가 진행되고 있다.

[0006] 도 1은 국내등록특허 제10-1124144호(발명의 명칭 : 척추변형 측정시스템)에 개시된 척추변형 측정시스템을 나타내는 구성도이다.

[0007] 도 1의 척추변형 측정시스템(이하 제1 종래기술이라고 함)(100)은 대상자의 척추를 촬영하고 촬영된 결과를 엑스레이이미지로 생성하는 엑스레이 촬영부(110)와, 엑스레이 촬영부(110)에서 생성된 엑스레이이미지를 입력받아 마킹용 화면에 출력하고 마킹용 화면에 기준수직선생성점(S1, S2; Sa, Sb)과 측정대상기준점(P1, P2; Pa, Pb)을 표시할 수 있는 마킹수단을 구비하는 마킹용 디스플레이부(120)와, 기준수직선생성점(S1, S2; Sa, Sb)을

기초로 기준수직선(V1, V2)을 생성하며 생성된 기준수직선(V1, V2)을 기준으로 측정대상기준점(P1, P2; Pa, Pb) 또는 측정대상기준점(P1, P2; Pa, Pb)으로부터 도출되는 측정대상점(P3, Pc)의 상대적 위치정보를 산출하는 연산부(130)와, 연산부(130)에서 산출된 상대적 위치정보를 전송받아 저장하는 저장부(140)로 이루어진다.

- [0008] 이와 같이 구성되는 제1 종래기술(100)은 마킹용 디스플레이부(120) 및 연산부(130)에 의하여 기준선, 기준수직선생성점, 측정대상기준점이 입력 및 생성됨으로써 척추의 변형정도에 대한 정확한 데이터를 획득할 수 있는 장점을 갖는다.
- [0009] 그러나 제1 종래기술(100)은 엑스레이이미지를 생성하기 위해서는 고가이면서 조작성이 어려운 엑스레이 촬영부가 필수적으로 구비되어야하기 때문에 이러한 장비가 구비된 병원 등에서만 적용될 수 있는 구조적 한계를 갖는다.
- [0010] 또한 제1 종래기술(100)은 엑스레이 이미지가 생성된다고 하더라도, 엑스레이 이미지를 통해 척추 질환에 대한 정보를 획득할 수 있는 의료지식이 없는 일반인은 사용할 수 없는 단점을 갖는다.
- [0011] 또한 제1 종래기술(100)은 만약 의사가 저장부(140)에 저장된 데이터를 통해 피측정자의 척추가 변형되었다고 판단되더라도, 변형된 척추를 어떻게 교정할 것인지에 대한 기제가 전혀 이루어지지 않아 편의성이 떨어질 뿐만 아니라 개인용 목적으로 사용될 수 없는 단점을 갖는다.
- [0012] 즉 1)척추 변형을 측정하기 위한 장치가 저가이면서 사용이 간단하며, 2)측정된 데이터를 기반으로 자동으로 교정값을 산출하여 산출된 교정값에 따라 동작을 수행하도록 함으로써 의료지식이 없는 일반인이 편리하게 사용할 수 있는 척추 교정 시스템에 대한 연구가 시급한 실정이다.
- [0013] 도 2는 국내등록특허 제10-1043556호(발명의 명칭 : 척추 측만정도 측정시스템 및 방법)에 개시된 척추 측만정도 측정시스템을 나타내는 블록도이다.
- [0014] 도 2의 척추 측만정도 측정시스템(이하 제2 종래기술이라고 함)(200)은 척추 측만정도 측정장치(210)와, 센서(220)로 이루어진다. 이때 척추 측만정도 측정장치(210) 및 센서(220)는 근거리 통신망을 통해 데이터를 송수신하도록 구성된다.
- [0015] 척추 측만정도 측정장치(210)는 센서(220)로부터 전달되는 피측정자의 척추 만곡상태 정보를 수집하는 센서값 수집부(211)와, 센서(220)와의 근거리 무선통신을 지원하는 근거리 통신모듈(212)과, 센서(220)로부터 입력된 척추 만곡상태 정보를 분석하여 피측정자의 최종 콥스각(Cobb' s Angle)을 산출하는 연산부(213)와, 연산부(213)에 의해 산출된 피측정자의 최종 콥스각을 초과하면 척추 측만정도가 비정상적으로 판단하는 정상판단부(214)와, 정상여부가 출력되는 표시부(215)와, 데이터들이 저장되는 메모리(216)와, 정상판단부(214)에 의해 척추 측만정도가 비정상적으로 판단될 때 구동되는 경고알람 생성부(217)로 이루어진다.
- [0016] 이와 같이 구성되는 제2 종래기술(200)은 피측정자의 신체에 센서(220)들을 부착할 수 있기 때문에 고가이면서 장비에 익숙하지 않은 일반인이 조작하기가 번거로운 전술하였던 도 1의 제1 종래기술(100)의 문제점을 해결할 수 있고, 이에 따라 피측정자가 간단하게 자신의 척추 측만정도를 정밀하게 측정할 수 있는 장점을 갖는다.
- [0017] 그러나 제2 종래기술(200)은 만약 피측정자의 척추 측만상태가 비정상인 경우, 정상판단부(214) 및 경고알람 생성부(217)를 통해 피측정자에게 척추 측만상태가 비정상이라는 정보를 제공 및 전달할 수는 있으나, 최종 콥스각에 따라 어떠한 방식으로 척추를 교정할 것인지에 대한 기능을 제공하지 못하기 때문에 피측정자는 자신의 척추 측만상태가 비정상임을 인지하더라도, 단순히 자세를 바로잡거나 또는 별도의 의료시설을 방문하여 척추 교정을 수행하여야하는 번거로움이 발생한다.
- [0018] 일반적으로 최종 콥스각은 1)측정하고자 하는 척추의 위치에 따라 각기 다른 크기를 갖게 되며, 2)센서를 통해 최종 콥스각이 산출되는 경우, 센서가 등 중심축에 대응되는 정확한 위치에 부착되지 않을 경우, 정확성 및 정밀도가 현저히 떨어지는 특성을 갖게 된다.
- [0019] 즉 제2 종래기술(200)은 피측정자가 혼자서 또는 의료지식이 없는 일반인과 함께 센서를 부착한다고 할 때, 단순히 등 중심축을 손이나 육안으로 확인하여 센서를 부착하여야하기 때문에 실제 연산부(213)에 의해 산출되는 최종 콥스각의 정확성이 떨어지는 단점을 갖게 된다.
- [0020] 다시 말하면, 제2 종래기술(200)은 센서가 신체에 탈부착 가능하도록 구성됨으로써 개인용 목적으로 사용이 가능하나, 척추 측만상태가 콥스각을 기반으로 판단되기 때문에 정확한 판단을 위해서는 등 중심축에 대응되는 정확한 위치에 센서들이 부착되어야 함에 따라 의료지식이 없는 일반인이 사용하기가 실질적으로 불가능한 단점을 갖는다.

발명의 내용

해결하려는 과제

- [0021] 본 발명은 이러한 문제를 해결하기 위한 것으로, 본 발명의 해결과제는 센서부들이 피측정자의 좌우 흉부의 X, Y, Z축에 대한 위치변위값들을 측정된 후 측정된 위치변위값들의 분석을 통해 각 흉부에 대한 척추 정렬의 정상 여부를 판단하며, 만약 비정상이라고 판단되면 해당 흉부로 진동운동을 발생시킴으로써 센서들을 이용하여 피측정자의 척추 정렬상태를 예측하는 기능뿐만 아니라 척추 측만의 치료법으로 널리 알려진 슈로스 원리(Schroth theory)를 이용하여 피측정자의 비활성화된 근육에 자극을 줌으로써 비정상적으로 정렬된 척추를 교정시키는 기능을 함께 제공할 수 있는 웨어러블 흉부 측정기 및 이를 이용한 척추 교정시스템을 제공하기 위한 것이다.
- [0022] 또한 본 발명의 다른 해결과제는 좌우 흉부의 호흡이 정상적으로 이루어지지 않았다고 판단될 때 진동을 발생시키는 진동자를 통해 1)피측정자가 스스로 자신의 호흡 또는 자세가 비정상적임을 인지할 수 있음과 동시에 2)비활성화된 근육에 자극을 주어 비활성화된 근육을 활성화시킴으로써 굳게 정렬되지 않은 척추를 자동으로 교정시킬 수 있는 웨어러블 흉부 측정기 및 이를 이용한 척추 교정시스템을 제공하기 위한 것이다.
- [0023] 또한 본 발명의 또 다른 해결과제는 제어기가 진동 자극이 필요하다고 판단된 흉부의 변위값의 분석을 통해 해당 센서부의 진동자의 승강높이(이동위치)를 검출함과 동시에 센서부의 진동자가 부착 시 피측정자를 향하는 방향 및 대향되는 방향으로 직선 이동 가능하도록 구성되어 진동운동 발생 시 제어기에 의해 검출된 승강높이에 따라 진동자를 직선 이동시킨 상태로 진동운동을 발생시킴으로써 피측정자의 호흡에 따른 좌우 흉부 상태에 대응되는 적합한 진동 자극을 주어 교정의 정확성 및 정밀도를 더욱 높일 수 있는 웨어러블 흉부 측정기 및 이를 이용한 척추 교정시스템을 제공하기 위한 것이다.
- [0024] 또한 본 발명의 또 다른 해결과제는 탈부착부를 통해 피측정자의 신체와 탈부착 가능하도록 구성됨으로써 사용의 편의성을 높일 수 있는 흉부 측정기 및 이를 이용한 척추 교정시스템을 제공하기 위한 것이다.

과제의 해결 수단

- [0025] 상기 과제를 해결하기 위한 본 발명의 해결수단은 피측정자의 좌측 흉부 및 우측흉부의 움직임을 감지하는 센서를 포함하는 제1 센서부 및 제2 센서부; 상기 제1 센서부 및 상기 제2 센서부를 피측정자의 흉부에 탈부착 시키는 탈부착부; 상기 제1 센서부로부터 센서에 의해 측정된 데이터를 입력받으며, 상기 제2 센서부로부터 센서에 의해 측정된 데이터를 입력받는 제어기를 포함하고, 상기 제어기는 상기 제1 센서부의 데이터를 분석하여 좌측 흉부의 들숨 시 위치값(P1)을 검출하는 제1 센서부 처리부; 상기 제2 센서부의 데이터를 분석하여 우측 흉부의 들숨 시 위치값(P1')을 검출하는 제2 센서부 처리부; 상기 제1 센서부 처리부에 의한 좌측흉부의 위치값(P1)과 상기 제2 센서부 처리부에 의한 우측흉부의 위치값(P1')의 차이값(D)을 산출하며, 산출된 차이값(D)을 정상적인 호흡이라고 판단할 수 있는 들숨 시 좌우 흉부의 위치값들의 최대 차이값으로 정의되는 제2 설정값(TH2)에 비교하여 차이값(D)이 제2 설정값(TH2:Threshold2) 이상이면 척추의 비정상적인 정렬에 의한 흉부의 비활성화된 근육으로 인해 정상적인 호흡이 이루어지지 않는다고 판단하는 진동여부 판단부를 더 포함하는 것이다.
- [0026] 또한 본 발명에서 상기 진동여부 판단부는 상기 제1 센서부로부터 입력된 데이터를 분석하여 좌측 흉부의 들숨 시 위치값(P1)을 포함하는 좌측데이터를 검출하는 좌측데이터 검출모듈; 상기 제2 센서부로부터 입력된 데이터를 분석하여 우측 흉부의 들숨 시 위치값(P1')을 포함하는 우측데이터를 검출하는 우측데이터 검출모듈; 상기 좌측데이터 검출모듈에 의한 좌측흉부의 위치값(P1)과 상기 우측데이터 검출모듈에 의한 우측흉부의 위치값(P2)의 차이값(D)을 산출한 후 차이값(D)을 제2 설정값(TH2:ThreshoId2)에 비교하여 차이값(D)이 제2 설정값(TH2) 이상일 때 척추의 정렬이 비정상적이라고 판단하는 제3 판단모듈을 더 포함하는 것이 바람직하다.
- [0027] 또한 본 발명에서 상기 좌측데이터 검출모듈은 좌측흉부의 날숨 시 위치값(P2)과, 들숨 및 날숨 시 좌측 흉부의 위치변위값(ΔP)을 더 포함하는 좌측데이터를 검출하고, 상기 우측데이터 검출모듈은 우측흉부의 날숨 시 위치값(P2 ')와, 들숨 및 날숨 시 우측 흉부의 위치변위값($\Delta P'$)을 더 포함하는 우측데이터를 검출하고, 상기 진동여부 판단부는 좌측데이터의 좌측흉부의 들숨 시 위치값(P1)과 날숨 시 위치값(P2)의 차이값인 위치변위값(ΔP)을 산출한 후 산출된 위치변위값(ΔP)을 호흡이 정상이라고 판단할 수 있는 흉부의 들숨 및 날숨의 위치변위값의 최소값으로 정의되는 제1 설정값(TH1)에 비교하여 위치변위값(ΔP)이 제1 설정값(TH1) 미만이면 척추의 비정상적인 정렬에 의한 좌측흉부의 비활성화된 근육으로 인해 정상적인 호흡이 이루어지지 않는다고 판단하는 제 1 판단모듈; 우측데이터의 우측흉부의 들숨 시 위치값(P1 ')과 날숨 시 위치값(P2 ')의 차이값인 위치변위값($\Delta P'$)을 산출한 후 산출된 위치변위값($\Delta P'$)을 제1 설정값(TH1)에 비교하여 위치변위값($\Delta P'$)이 제1 설정값

(TH1) 미만이면 척추의 비정상적인 정렬에 의한 우측흉부의 비활성화된 근육으로 인해 정상적인 호흡이 이루어지지 않는다고 판단하는 제2 판단모듈을 더 포함하는 것이 바람직하다.

[0028] 또한 본 발명에서 상기 제1 센서부 및 상기 제2 센서부는 X, Y, Z축의 각속도를 검출하는 자이로 센서; X, Y, Z축의 가속도를 검출하는 가속도 센서; 지자기 센서를 더 포함하는 것이 바람직하다.

[0029] 또한 본 발명에서 상기 제1 센서부 및 상기 제2 센서부는 진동자를 더 포함하고, 상기 제어기는 상기 제1 판단모듈에 의해 호흡이 비정상적이라고 판단될 때 상기 제1 센서부로 진동자를 진동시키기 위한 제어데이터를 출력하고, 상기 제2 판단모듈에 의해 호흡이 비정상적이라고 판단될 때 상기 제2 센서부로 진동자를 진동시키기 위한 제어데이터를 출력하고, 상기 제3 판단모듈에 의해 호흡이 비정상적이라고 판단될 때 들숨 시 위치값이 작은 흉부에 대응되는 센서부로 제어데이터를 출력하고, 상기 제1 센서부 및 상기 제2 센서부는 상기 제어기로부터 제어데이터를 전송받으면 진동자를 동작시키는 것이 바람직하다.

[0030] 삭제

발명의 효과

[0031] 상기 과제와 해결수단을 갖는 본 발명에 따르면 센서부들이 피측정자의 좌우 흉부의 X, Y, Z축에 대한 위치변위값들을 측정된 후 측정된 위치변위값들의 분석을 통해 각 흉부에 대한 척추 정렬의 정상여부를 판단하며, 만약 비정상이라고 판단되면 해당 흉부로 진동운동을 발생시킴으로써 센서들을 이용하여 피측정자의 척추 정렬상태를 예측하는 기능뿐만 아니라 척추 측만의 치료법으로 널리 알려진 슈로스 원리(Schroth theory)를 이용하여 피측정자의 비활성화된 근육에 자극을 줌으로써 비정상적으로 정렬된 척추를 교정시키는 기능을 함께 제공할 수 있게 된다.

[0032] 또한 본 발명에 의하면 좌우 흉부의 호흡이 정상적으로 이루어지지 않았다고 판단될 때 진동을 발생시키는 진동자를 통해 1)피측정자가 스스로 자신의 호흡 또는 자세가 비정상적임을 인지할 수 있음과 동시에 2)비활성화된 근육에 자극을 주어 비활성화된 근육을 활성화시킴으로써 굳게 정렬되지 않은 척추를 자동으로 교정시킬 수 있게 된다.

[0033] 또한 본 발명에 의하면 제어기가 진동 자극이 필요하다고 판단된 흉부의 변위값의 분석을 통해 해당 센서부의 진동자의 승강높이(이동위치)를 검출함과 동시에 센서부의 진동자가 부착 시 피측정자를 향하는 방향 및 대향되는 방향으로 직선 이동 가능하도록 구성되어 진동운동 발생 시 제어기에 의해 검출된 승강높이에 따라 진동자를 직선 이동시킨 상태로 진동운동을 발생시킴으로써 피측정자의 호흡에 따른 좌우 흉부 상태에 대응되는 적합한 진동 자극을 주어 교정의 정확성 및 정밀도를 더욱 높일 수 있다.

[0034] 또한 본 발명에 의하면 탈부착부를 통해 피측정자의 신체와 탈부착 가능하도록 구성됨으로써 사용의 편의성을 높일 수 있다.

도면의 간단한 설명

[0035] 도 1은 국내등록특허 제10-1124144호(발명의 명칭 : 척추변형 측정시스템)에 개시된 척추변형 측정시스템을 나타내는 구성도이다.

도 2는 국내등록특허 제10-1043556호(발명의 명칭 : 척추 측만정도 측정시스템 및 방법)에 개시된 척추 측만정도 측정시스템을 나타내는 블록도이다.

도 3은 본 발명의 일실시예인 웨어러블 흉부 측정기를 나타내는 사시도이다.

도 4는 도 3의 제1 센서부를 나타내는 분해사시도이다.

도 5는 도 4의 하우징을 하부에서 바라본 사시도이다.

도 6은 도 4의 측단면도이다.

도 7은 본 발명의 가압부를 설명하기 위한 일실시예이다.

도 8은 본 발명의 제1 센서부가 하강상태에서 승강상태로 변환될 때를 나타내는 예시도이다.

도 9는 도 3의 웨어러블 흉부 측정기의 제어기를 나타내는 블록도이다.

도 10은 도 9의 진동여부 판단부를 나타내는 블록도이다.

도 11은 본 발명의 흉부 교정기를 충전시키기 위한 충전장비를 나타내는 사시도이다.

도 12는 도 3의 흉부 측정기가 적용된 척추 교정시스템을 나타내는 구성도이다.

도 13은 도 12의 개인단말기를 나타내는 블록도이다.

도 14는 도 12의 척추교정 어플리케이션을 설명하기 위한 블록도이다.

발명을 실시하기 위한 구체적인 내용

- [0036] 이하, 첨부된 도면을 참조하여 본 발명의 일실시예를 설명한다.
- [0037] 도 3은 본 발명의 일실시예인 웨어러블 흉부 측정기를 나타내는 사시도이다.
- [0038] 본 발명의 일실시예인 웨어러블 흉부 측정기(1)는 피측정자(10)의 신체 중 좌우 흉부들의 위치변위값들을 각각 측정된 후, 측정된 위치변위값들의 분석을 통해 각 흉부에 대한 척추 정렬의 정상여부를 판단하며, 만약 비정상이라고 판단되면 해당 흉부의 변위값들에 따른 진동깊이 및 세기를 검출한 후 검출된 깊이 및 세기에 따라 진동자를 진동시킴으로써 비활성화된 근육을 활성화시켜 좌우 흉부의 대칭호흡 및 복식호흡을 유도하고, 이러한 호흡 및 근육들의 활성화를 통해 척추를 곧게 정렬시킴과 동시에 비정상적으로 정렬된 척추를 곧게 교정시킬 수 있게 된다.
- [0039] 즉 본 발명의 웨어러블 흉부 측정기(1)는 센서들을 이용하여 피측정자의 척추 정렬상태를 예측하는 기능뿐만 아니라 척추 측만의 치료법으로 널리 알려진 슈로스 원리(Schroth theory)를 이용하여 피측정자의 비활성화된 근육에 자극을 줌으로써 비정상적으로 정렬된 척추를 교정시키는 기능을 함께 제공하기 위한 장치이다.
- [0040] 이러한 웨어러블 흉부 측정기(1)는 도 3에 도시된 바와 같이, 피측정자(10)의 좌우 흉부의 위치값을 측정하는 제1, 2 센서부(5), (6)들과, 제1, 2 센서부(5), (6)들을 제어 및 관리하는 제어기(3)와, 제어기(3) 및 제1, 2 센서부(5), (6)들이 결합되며 이들을 피측정자(10)의 신체에 탈부착시키는 탈부착부(7)로 이루어진다.
- [0041] 탈부착부(7)는 탄성력을 갖는 끈 형상으로 형성되며, 제어기(3) 및 제1, 2 센서부(5), (6)들이 결합되어 이들을 지지한다. 이때 제1, 2 센서부(5), (6)들은 서로 간격을 두고 이격되게 탈부착부(7)에 결합되며, 제어기(3)는 제1, 2 센서부(5), (6)들 사이의 위치에 결합됨으로써 탈부착부(7)가 피측정자(10)의 신체에 부착될 때 제1, 2 센서부(5), (6)들은 좌우 흉부에 대응되는 위치에 배치되고 제어기(3)는 가슴의 중앙에 인접한 위치에 배치되게 된다.
- [0042] 또한 탈부착부(7)는 끈 형상으로 형성되며 양 단부에 상호 탈부착되기 위한 벨크로(Velcro)(미도시)가 형성될 수 있다.
- [0043] 이때 도 3에서는 탈부착부(7)가 단순 끈 형상으로 형성되는 것으로 예를 들어 설명하였으나, 탈부착부(7)는 브래지어 등과 같이 공지된 다양한 형상 및 방식으로 구성되어 신체와 탈부착 가능하도록 구성될 수 있음은 당연하다.
- [0044] 제1, 2 센서부(5), (6)들은 탈부착부(7)에 결합되며 서로 이격되게 설치됨으로써 피측정자(10)의 신체에 부착될 때 피측정자(10)의 신체의 좌우 흉부에 배치되고, 이에 따라 피측정자의 호흡에 따른 좌우 흉부의 위치값을 검출하게 된다.
- [0045] 더욱 상세하게로는, 제1, 2 센서부(5), (6)들은 피측정자(10)의 좌우 흉부의 7번째 갈비뼈와 9번째 갈비뼈 사이에 부착된다.
- [0046] 또한 제1, 2 센서부(5), (6)들은 검출된 변위값을 제어기(3)로 입력한다.
- [0047] 도 4는 도 3의 제1 센서부를 나타내는 분해사시도이고, 도 5는 도 4의 하우징을 하부에서 바라본 사시도이고, 도 6은 도 4의 측단면도이다.
- [0048] 제1 센서부(5)는 도 4 내지 6에 도시된 바와 같이, 상부가 개구되어 내부에 공간(S)이 형성되는 하우징(51)과, 하우징(51)의 내부에 설치되는 PCB 기판(53)과, 하우징(51)과 결합되어 하우징(51)의 상부 개구부를 밀폐시키는 케이스(55)와, 하우징(51) 및 PCB 기판(53) 사이에 설치되는 가압부(57)로 이루어진다.
- [0049] 이때 제1 센서부(5)는 피측정자(10)의 신체에 부착될 때 케이스(55)가 흉부에 접촉되도록 신체에 부착된다.

- [0050] 하우징(51)은 상부가 개구된 원판 형상으로 형성되며, 상세하게로는 원판 형상의 바닥판(511)과, 바닥판(511)의 외주연으로부터 내측으로 소정 이격된 위치로부터 수직 연결되는 측판(513)으로 이루어진다.
- [0051] 또한 측판(513)은 상단부로부터 하부로 하향 이격된 지점 사이의 외면에, 다단식으로 외경이 확장되는 돌출부(5131)가 형성되고, 돌출부(5131)는 측판(513)의 원호를 따라 연장된다.
- [0052] 또한 하우징(51)은 원판 형상의 바닥판(511)의 외면에 클립(515)이 설치되고, 클립(515)은 탈부착부(7)에 탈부착이 가능하도록 구성됨으로써 제1 센서부(5)는 클립(515)의 조작을 통해 탈부착부(7)와 탈부착 되게 된다.
- [0053] PCB 기관(53)은 제1 센서부(5)의 특정 기능 및 연산을 수행하기 위한 전기회로 및 전기소자들과, 전기회로 및 전기소자들로 구동전력을 공급하기 위한 전원부와, 충전전력을 충방전하는 축전부가 설치된다.
- [0054] 또한 PCB 기관(53)은 가압부(57)와 볼트 체결되어 가압부(57)에 따라 하우징(51)의 내부에서 승하강 가능하도록 구성된다.
- [0055] 또한 PCB 기관(53)은 조립 시 케이스(55)를 향하는 일면에 진동자(Vibrator)(531)가 설치된다. 이때 진동자(531)는 제어기(3)의 제어에 따라 진동운동을 발생시킴으로써 해당 흉부의 비활성화된 근육에 자극을 주어 역학적으로 비정상적으로 정렬된 척추를 교정시키는 기능을 수행하게 되고, 이러한 제1 센서부(5)에 대한 상세한 설명은 후술되는 도 4 내지 6에서 상세하게 설명하기로 한다.
- [0056] 또한 진동자(531)는 단부가 케이스(55)에 접촉되도록 설치됨으로써 진동자(531)의 진동운동은 진동자(531) -> 케이스(55) -> 케이스(55)에 접촉된 신체 -> 흉부의 근육으로 전달되고, 이에 따라 흉부의 비활성화된 근육이 진동운동에 의하여 활성화됨에 따라 비정상적으로 정렬된 척추의 교정이 가능하게 된다.
- [0057] 즉 진동자(531)는 척추의 비정상적인 정렬 또는 피측정자(10)의 올바르지 않은 자세로 인해 흉부의 근육이 비활성화된 상태로 호흡이 이루어져 흉부의 팽창 및 수축이 원활하게 이루어지지 않을 때, 진동운동을 발생시킴으로써 1)진동운동을 통해 피측정자가 스스로 자신의 자세 및 호흡이 정상적이지 않다는 정보를 인지하도록 하는 기능과, 2)진동운동을 통해 비활성화된 흉부의 근육을 자극시켜 근육을 활성화시킴으로써 정상적인 호흡을 유도하여 비정상적으로 정렬된 척추를 교정시키기 위한 기능을 제공할 수 있게 된다.
- [0058] 또한 PCB 기관(53)은 도면에는 도시되지 않았지만, 일면에 자이로센서, 가속도센서 및 자이로센서가 설치된다.
- [0059] 가속도 센서는 3축 가속도 센서로서, 단위 시간 당 속도 변위벡터를 검출한다. 즉 가속도 센서는 가속도, 진동, 충격 등의 동적인 힘을 감지한다.
- [0060] 또한 가속도 센서는 중력 가속도를 기준으로 X, Y, Z 축으로 발생되는, 즉 3축에 대한 가속도벡터를 검출한다.
- [0061] 따라서 본 발명의 가속도 센서는 X축의 가속도벡터, Y축의 가속도벡터 및 Z축의 가속도벡터를 검출하게 된다.
- [0062] 자이로 센서는 3축 자이로 센서로서, 각속도를 검출하여 회전 관성을 감지한다.
- [0063] 또한 자이로 센서는 X, Y, Z축의 각 방향으로 단위시간에 물체가 회전한 각속도 벡터값을 검출할 수 있다. 이때 X축에 대한 회전은 롤(Roll), Y축에 대한 회전은 피치(Pitch), Z축에 대한 회전은 요(Yaw)라고 한다.
- [0064] 따라서 본 발명의 자이로 센서는 X축의 각속도벡터, Y축의 각속도벡터 및 Z축의 각속도벡터를 검출하게 된다.
- [0065] 지자기 센서는 좌우 흉부의 지자기를 검출한다.
- [0066] 이러한 가속도 센서, 자이로 센서는 및 지자기 센서는 각종 감지장치에서 널리 사용되는 기술이기 때문에 상세한 설명은 생략하기로 한다.
- [0067] 다만 본 발명에서는 제1 센서부(5)가 흉부에 대응되는 신체에 접촉되게 부착되어 호흡에 따른 피측정자의 흉부의 3축에 대한 움직임을 검출하고자 한다.
- [0068] 다시 도 4와 5로 돌아가 케이스(55)를 살펴보면, 케이스(55)는 원판 형상의 원판부(551)와, 원판부(551)의 외주연으로부터 수직 연결되는 측부(553)로 이루어진다. 이때 측부(553)는 하우징(51)의 측판(513) 보다 큰 외경으로 형성됨으로써 조립 시 측부(553)의 내측으로 하우징(51)의 측판(513)이 삽입되게 된다.
- [0069] 또한 측부(553)는 하단부에 인접한 내주면에 내측으로 돌출되어 원호를 따라 연장되는 걸림부(5531)가 형성된다. 이때 걸림부(5531)는 하우징(51)의 측판(513)의 외경과 동일한 내경을 갖도록 구성됨으로써 조립 시 걸림부(5531)의 내측단부는 하우징(51)의 측판(513)의 외주면에 대접되게 된다.

- [0070] 이와 같이 구성되는 케이스(55)는 조립 시 측부(553)의 내부로 하우징(51)의 측판(513)이 삽입된다. 이때 케이스(55)의 측부(553)의 걸림부(5531)는 하우징(51)의 측판(513)의 외경과 동일한 크기의 내경을 갖도록 형성됨에 따라 측부(553)의 걸림부(5531)는 하우징(51)의 돌출부(5131)에 의해 막히게 되나, 역지끼움 방식으로 조립 및 분해가 가능하도록 구성된다.
- [0071] 또한 하우징(51) 및 케이스(55)의 조립이 완료되면, 하우징(51)의 측판(513)의 외주면과, 케이스(55)의 측부(553)의 내주면은 소정 간격을 두고 설치됨으로써 케이스(55)는 상하 방향으로 슬라이딩 이동 가능하도록 하우징(51)에 결합할 수 있게 된다.
- [0072] 또한 케이스(55)는 피측정자(10)의 신체에 부착될 때 전면이 신체, 상세하게로는 피측정자의 흉부에 대응되는 신체에 접촉되도록 신체에 부착된다.
- [0073] 또한 케이스(55)의 원판부(551)의 전면에는, 전원을 'ON' / 'OFF' 시키기 위한 전원버튼(5511)과, 후술되는 도 11의 충전장비(900)로부터 충전전력을 공급받기 위한 터미널(5513)이 설치된다.
- [0074] 가압부(57)는 하부가 하우징(51)의 바닥판(511)에 결합되며, 상부가 PCB 기판에 결합된다.
- [0075] 또한 가압부(57)는 제어기(3)의 제어에 따라 PCB 기판(53)을 승강 또는 하강시키도록 구성된다.
- [0076] 즉 가압부(57)에 의해 PCB 기판(53)이 승강될 때, PCB 기판(53)에 설치된 진동자(531)도 함께 승강하게 되고, 이에 따라 진동자(531)로부터 상부 방향으로 압력을 받은 케이스(55) 또한 승강하여 피측정자는 케이스(55)가 승강하지 않은 경우와 비교하여 더 큰 세기의 진동운동을 전달받게 된다.
- [0077] 이때 가압부(57)는 특정 구성수단을 승강 또는 하강시킬 수 있는 공지된 다양한 기술 및 구성이 적용될 수 있고, 본 발명에서는 후술되는 도 7에서와 같이 예를 들어 설명하기로 한다.
- [0078] 도 7은 본 발명의 가압부를 설명하기 위한 일실시예이다.
- [0079] 가압부(57)는 도 7에 도시된 바와 같이, 하우징(51)의 바닥판(511)에 설치되는 실린더(573)와, 판재 형상으로 형성되며 상면에 PCB 기판이 안착되며 하면에 실린더(573)의 로드(5731)가 결합되는 고정플레이트(571)로 이루어진다.
- [0080] 또한 실린더(573)는 공지된 바와 같이, 로드(5731)가 상하부 방향으로 직선왕복운동 가능하도록 구성된다. 이때 로드(5731)의 단부에는 고정플레이트(571)가 결합되며, 고정플레이트(571)의 상면에는 PCB 기판(53)이 설치됨으로써 로드(5731)의 승하강 운동은 고정플레이트 → PCB 기판(53) → 진동자(531) → 케이스(55)의 원판부(551)로 전달되어 로드(5731)의 움직임에 따라 케이스(55)가 승강 또는 하강하게 된다.
- [0081] 제2 센서부(6)는 제1 센서부(5)와 동일한 구성으로 이루어지기 때문에 상세한 설명은 생략하기로 한다.
- [0082] 도 8은 본 발명의 제1 센서부가 하강상태에서 승강상태로 변환될 때를 나타내는 예시도이다.
- [0083] 본 발명의 제1 센서부(5)는 도 8에 도시된 바와 같이, 가압부(57)의 실린더(573)의 로드(5731)가 인입된 상태일 때 케이스(55)는 피측정자(10)의 신체로부터 대향되는 방향(-A)에 배치되게 된다.
- [0084] 이러한 상태에서 가압부(57)의 실린더(573)의 로드(5731)가 인출되면, 로드(5731)의 직선 운동에 따라 PCB 기판(53) 및 진동자(531)도 함께 신체를 향하는 방향(A)으로 이동하게 되고, 케이스(55)는 원판부(551)에 대접되는 진동자(531)에 의하여 신체를 향하는 방향(A)으로 힘을 받아 이동하게 된다.
- [0085] 이때 케이스(55)는 측부(553)의 내주면이 하우징(51)의 측판(513)과 소정 이격된 상태이기 때문에 신체를 향하는 방향(A)으로 이동하게 되고, 이러한 이동이 지속되면, 케이스(55)의 측부(553)의 걸림부(5531)가 하우징(51)의 측판(513)의 돌출부(5131)에 걸려 이동이 제한된다.
- [0086] 또한 제1 센서부(5)는 승강(신체를 향하는 방향(A)으로 이동한 상태에서 진동자(531)의 진동이 이루어지게 되면, 피측정자(10)는 가압부(57)가 하강할 때와 비교하여 동일 진동세기 대비 큰 자극을 받게 된다.
- [0087] 또한 제1 센서부(5)는 도 8과는 반대로, 가압부(57)의 실린더(573)의 로드(5731)가 인출된 상태일 때 케이스(55)는 피측정자(10)의 신체를 향하는 방향(A)에 배치되게 된다.
- [0088] 이러한 상태에서 가압부(57)의 실린더(573)의 로드(5731)가 인입되면, 케이스(55)를 지지하는 힘이 상실되고, 이에 따라 전술하였던 탈부착부(7)의 탄성에 의하여 케이스(55)는 신체로부터 힘을 받게 된다.
- [0089] 이때 케이스(55)는 측부(553)의 내주면이 하우징(51)의 측판(513)과 소정 이격된 상태이기 때문에 신체에 의하

여 가압되면 신체에 대항되는 방향(-A)으로 이동하게 된다.

- [0090] 또한 제1 센서부(5)는 하강(신체에 대항되는 방향(-A)으로 이동)한 상태에서 진동자(531)의 진동이 이루어지게 되면, 피측정자(10)는 가압부(57)가 승강할 때와 비교하여 동일 진동세기 대비 작은 자극을 받게 된다.
- [0091] 이와 같이 구성되는 본 발명의 웨어러블 흉부 측정기(1)는 제1, 2 센서부(5), (6)들이 피측정자(10)의 신체의 좌우 흉부에 각각 설치되도록 구성됨과 동시에 제1, 2 센서부(5), (6)들 각각의 자이로 센서, 가속도 센서 및 지자기 센서가 좌우 흉부의 3축에 대한 속도벡터를 검출하여 이를 제어기(3)로 입력한다.
- [0092] 이때 제어기(3)는 제1, 2 센서부(5), (6)들로부터 입력된 데이터들을 분석 및 가공하여 각 센서부(5), (6)의 진동자(531)의 구동여부 및 가압부(57)의 승강변위를 판별하며, 판별된 제어값을 해당 센서부로 출력시킨다.
- [0093] 도 9는 도 3의 웨어러블 흉부 측정기의 제어기를 나타내는 블록도이다.
- [0094] 본 발명의 웨어러블 흉부 측정기(1)의 제어기(3)는 도 9에 도시된 바와 같이, 제어부(31)와, 메모리(32), 입출력부(33), 통신 인터페이스부(34), 제1 센서부 처리부(35), 제2 센서부 처리부(36), 진동여부 판단부(37), 승강높이 검출부(38)로 이루어진다.
- [0095] 이때 본 발명에서는 설명의 편의를 위해 웨어러블 흉부 측정기(1)의 제어기(3)가 제1, 2 센서부(5), (6)들로부터 측정된 감지데이터를 분석 및 가공하는 연산과, 진동여부를 결정하는 연산, 가압부(57)의 승강높이를 결정하는 연산을 자체적으로 수행하는 것으로 예를 들어 설명하였으나, 제어기(3)는 단순히 제1, 2 센서부(5), (6)들로부터 입력받은 감지데이터를 외부로 전송하도록 구성되고, 외부의 컨트롤러 및 로컬 서버가 상기 연산들을 수행하는 것으로 구성될 수 있음은 당연하다.
- [0096] 제어부(31)는 제어기(3)의 O.S(Operating System)이며, 제어대상(32), (33), (34), (35), (36), (37), (38)들을 관리 및 제어한다.
- [0097] 또한 제어부(31)는 입출력부(33)를 통해 제1, 2 센서부(5), (6)들로부터 데이터를 입력받으면, 제1 센서부(5)로부터 입력된 데이터를 제1 센서부 처리부(35)로 입력하며, 제2 센서부(6)로부터 입력된 데이터를 제2 센서부 처리부(36)로 입력한다.
- [0098] 또한 제어부(31)는 제1 센서부 처리부(35)에 의해 검출된 제1 센서부(5)의 3축 가속도 값들, 각속도 값들 및 지자기 정보를 진동여부 판단부(37)로 입력하며, 제2 센서부 처리부(36)에 의해 검출된 제2 센서부(6)의 3축 가속도 값들, 각속도 값들 및 지자기 정보들을 진동여부 판단부(37)로 입력한다.
- [0099] 또한 제어부(31)는 진동여부 판단부(37)가 만약 제1 센서부(5) 또는 제2 센서부(6)에 진동이 이루어져야한다고 판단하면, 제1, 2, 센서부 처리부(35), (36)들에 의해 검출된 제1, 2 센서부(5), (6)들의 가속도 값들, 각속도 값들 및 지자기 정보들을 승강높이 결정부(38)로 입력한다.
- [0100] 또한 제어부(31)는 승강높이 결정부(38)에 의해 가압부(57)의 승강높이가 결정되면, 제어데이터를 해당 센서부로 출력되도록 입출력부(33)를 제어한다. 이때 제어데이터는 승강높이 결정부(38)에 의해 결정된 승강높이 데이터와, 진동자(531)를 진동시키기 위한 신호를 포함한다.
- [0101] 메모리(32)에는 제1, 2 센서부(5), (6)들의 식별정보들이 저장된다.
- [0102] 또한 메모리(32)에는 제1 센서부 처리부(35)에 의해 검출된 3축 가속도 값들 및 각속도 값들, 지자기 정보가 저장된다.
- [0103] 또한 메모리(32)에는 제2 센서부 처리부(36)에 의해 검출된 3축 가속도 값들 및 각속도 값들, 지자기 정보가 저장된다.
- [0104] 또한 메모리(32)에는 기 설정된 위치변위값 검출 알고리즘이 저장된다. 이때 위치변위값 검출 알고리즘은 3축에 대한 가속도 값들 및 각속도 값들, 지자기 정보를 통해 해당 흉부의 위치변위값을 검출할 수 있는 알고리즘이다
- [0105] 또한 메모리(32)에는 기준테이블이 저장된다. 이때 기준테이블은 흉부의 날숨 시 위치값 별로 가압부(57)의 승강높이가 매칭된 데이터들로 정의된다.
- [0106] 입출력부(33)는 제1, 2 센서부(5), (6)들과 데이터를 입출력한다.
- [0107] 통신 인터페이스부(34)는 통신망과의 접속을 지원하여 외부 단말기 및 서버와 데이터 통신을 수행한다.
- [0108] 제1 센서부 처리부(35)는 입출력부(33)를 통해 입력된 제1 센서부(5)의 감지데이터를 분석하여 제1 센서부(5)의

자이로 센서에 의해 측정된 X, Y, Z 축의 각속도 값들과, 가속도 센서에 의해 측정된 X, Y, Z 축의 가속도 값들과, 지자기 센서에 의해 측정된 지자기 값들을 검출한다.

- [0109] 제2 센서부 처리부(36)는 입력력부(33)를 통해 입력된 제2 센서부(6)의 감지데이터를 분석하여 제2 센서부(6)의 자이로 센서에 의해 측정된 X, Y, Z 축의 각속도 값들과, 제2 센서부(6)의 가속도 센서에 의해 측정된 X, Y, Z 축의 가속도 값들과, 지자기 센서에 의해 측정된 지자기 값들을 검출한다.
- [0110] 또한 제1 센서부 처리부(35) 및 제2 센서부 처리부(36)에 의해 검출된 데이터들은 제어부(31)의 제어에 따라 진동여부 판단부(37)로 입력된다.
- [0111] 도 10은 도 9의 진동여부 판단부를 나타내는 블록도이다.
- [0112] 진동여부 판단부(37)는 도 10에 도시된 바와 같이, 좌측데이터 검출모듈(371)과, 우측데이터 검출모듈(372), 제1 판단모듈(373), 제2 판단모듈(374), 제3 판단모듈(375)로 이루어진다.
- [0113] 좌측데이터 검출모듈(371)은 기 설정된 위치변위값 검출 알고리즘을 이용하여 제1 센서부 처리부(35)에 의해 검출된 데이터들을 분석하여 1) 들숨 시 좌측 흉부의 위치값(P1)과, 2) 날숨 시 좌측 흉부의 위치값(P2)과, 3) 들숨 및 날숨 시 좌측 흉부의 위치변위값(ΔP)을 검출한다.
- [0114] 삭제
- [0115] 이하 좌측데이터 검출모듈(371)에 의해 검출된 데이터들을 좌측데이터라고 한다.
- [0116] 우측데이터 검출모듈(372)은 기 설정된 위치변위값 검출 알고리즘을 이용하여 제2 센서부 처리부(36)에 의해 검출된 데이터들을 분석하여 1) 들숨 시 우측 흉부의 위치값(P1')과, 2) 날숨 시 우측 흉부의 위치값(P2')과, 3) 들숨 및 날숨 시 우측 흉부의 위치변위값($\Delta P'$)을 검출한다.
- [0117] 이하, 우측데이터 검출모듈(372)에 의해 검출된 데이터들을 우측데이터라고 한다.
- [0118] 제1 판단모듈(373)은 좌측데이터 검출모듈(371)에 의해 검출된 들숨 및 날숨 시 좌측 흉부의 위치변위값(ΔP)을 기 설정된 제1 설정값(TH1:Threshold)에 비교한다. 이때 제1 설정값(TH1)은 호흡이 정상이라고 판단할 수 있는 흉부의 들숨 및 날숨의 위치변위값의 최소값으로 정의된다.
- [0119] 즉 제1 판단모듈(373)은 들숨 및 날숨 시 좌측 흉부의 위치변위값(ΔP)이 제1 설정값(TH1) 미만으로 작을 경우, 좌측 흉부의 호흡이 정상적으로 이루어지지 않는다고 판단하며, 제1 센서부(5)의 진동을 통해 좌측 흉부의 비활성된 근육에 자극을 주어야 한다고 판단한다.
- [0120] 제2 판단모듈(374)은 우측데이터 검출모듈(372)에 의해 검출된 들숨 및 날숨 시 좌측 흉부의 위치변위값($\Delta P'$)을 전술하였던 제1 설정값(TH1)에 비교한다.
- [0121] 즉 제2 판단모듈(374)은 들숨 및 날숨 시 우측 흉부의 위치변위값($\Delta P'$)이 제1 설정값(TH1) 미만으로 작을 경우, 우측 흉부의 호흡이 정상적으로 이루어지지 않는다고 판단하며, 제2 센서부(6)의 진동을 통해 우측 흉부의 비활성된 근육에 자극을 주어야 한다고 판단한다.
- [0122] 제3 판단모듈(375)은 좌측데이터 검출모듈(371)에 의해 검출된 좌측 흉부의 들숨 시 좌측 흉부의 위치값(P1)과, 우측데이터 검출모듈(372)에 의해 검출된 우측 흉부의 들숨 시 우측 흉부의 위치값(P1')의 차이값(D)을 산출한다.
- [0123] 또한 제3 판단모듈(375)은 산출된 차이값(D)을 기 설정된 제2 설정값(TH2)에 비교한다.
- [0124] 이때 제2 설정값(TH2)은 호흡이 정상적이라고 판단할 수 있는 들숨 시 좌우 흉부의 위치값의 최대 차이값으로 정의된다.
- [0125] 즉 제3 판단모듈(375)은 차이값(D)이 제2 설정값(TH2) 이상이면 경우, 좌측 흉부 또는 우측 흉부의 호흡이 정상적으로 이루어지지 않는다고 판단, 상세하게로는 좌우 흉부 중 들숨 시 위치값이 상대적으로 작은 흉부의 호흡이 정상적으로 이루어지지 않는다고 판단하며, 비정상적으로 판단된 흉부에 대응되는 센서부의 진동을 통해 해당 흉부의 비활성화된 근육에 자극을 주어야 한다고 판단한다.
- [0126] 승강높이 검출부(38)는 전술하였던 도 10의 진동여부 판단부(37)에 의해 제1, 2 센서부(5), (6)들 중 적어도 하나 이상에 센서부의 진동이 필요하다고 판단되는 경우 구동된다.

- [0127] 또한 승강높이 검출부(38)는 메모리(32)에 저장된 기준테이블을 탐색하여, 진동이 필요하다고 판단된 센서부에 대응되는 날숨 시 흉부의 위치값(P1 또는 P1')에 대응되는 승강높이(H)를 검출한다.
- [0128] 이때 기준테이블은 흉부의 날숨 시 위치값 별로 가압부(57)의 승강높이가 매칭된 데이터들로 정의된다.
- [0129] 또한 승강높이 검출부(38)에 의해 승강높이(H)가 검출되면, 제어부(31)는 입출력부(33)를 통해 검출된 승강높이(H) 정보 및 진동자(531)를 진동시키기 위한 신호를 포함하는 제어데이터를 해당 센서부로 출력하고, 제어기(3)로부터 제어데이터를 전송받은 센서부는 제어데이터의 승강높이(H)에 따라 가압부(57)의 승강높이를 제어한 후 진동자(531)의 진동운동을 발생시킴으로써 1)진동자(531)의 진동을 통해 피측정자가 자신의 호흡 또는 자세가 정상적으로 이루어지지 않는다고 스스로 인지할 수 있을 뿐만 아니라 2)흉부의 상태에 적합한 세기로 흉부가 진동운동을 전달받음에 따라 해당 흉부의 비활성화된 근육에 자극을 주어 역학적으로 비정상적으로 정렬된 척추가 곧게 정렬되도록 교정이 이루어지게 된다.
- [0130] 도 11은 본 발명의 흉부 교정기를 충전시키기 위한 충전장비를 나타내는 사시도이다.
- [0131] 본 발명의 흉부 교정기(1)의 제1, 2 센서부(5), (6)들은 도 11에 도시된 바와 같이, 충전장비(900)에 장착될 때 충전장비(900)로부터 전력을 공급받으며, 공급받은 전력은 축전부(미도시)에 의하여 충전된다.
- [0132] 충전장비(900)는 제1, 2 센서부(5), (6)들이 각각 안착되는 안착홈(901)들이 형성되고, 안착홈(901)들의 바닥면에는 제1, 2 센서부(5), (6)들의 터미널(5513)로 삽입되어 충전전력을 공급하기 위한 충전핀(903)이 설치된다.
- [0133] 본 발명에서는 설명의 편의를 위해 충전장비(900)가 도 11에 도시된 바와 같은 형상 및 구성으로 이루어지는 것으로 예를 들어 설명하였으나, 충전장비(900)의 형상 및 구성은 이에 한정되지 않으며, 센서부로 전력을 공급시킬 수 있는 다양한 형상 및 구성으로 이루어질 수 있음은 당연하다.
- [0134] 도 12는 도 3의 흉부 측정기가 적용된 척추 교정시스템을 나타내는 구성도이다.
- [0135] 도 12의 척추 교정시스템(300)은 도 3 내지 10에서 전술하였던 본 발명의 일실시예인 흉부 측정기(1)와, 흉부 측정기(1)로부터 전송받은 좌측 데이터 및 우측 데이터를 전송받으며 유저(User)의 요청에 따라 전송받은 데이터를 가공 및 분석하여 응답데이터를 제공하는 응용 프로그램인 척추교정 어플리케이션(320)이 설치되는 개인단말기(310)와, 의료진이 구비한 단말기이며 척추교정 어플리케이션(320)의 요청에 따라 개인단말기(310)와 접속하여 원격진료를 수행하는 의료진 단말기(330)들과, 흉부 측정기(1) 및 개인단말기(310) 사이의 데이터통신을 지원하는 근거리 통신망(340)과, 개인단말기(310) 및 의료진 단말기(330) 사이의 데이터 이동경로를 제공하는 통신망(350)으로 이루어진다.
- [0136] 통신망(350)은 개인단말기(310) 및 의료진 단말기(330) 사이의 데이터 이동경로를 제공하며, 상세하게로는 광역 통신망(WAN) 등의 유무선 네트워크(Network)망, 이동통신망 등으로 구성될 수 있다.
- [0137] 근거리 통신망(340)은 흉부 측정기(1) 및 개인단말기(310) 사이의 데이터 이동경로를 제공하며, 상세하게로는 와이파이(Wi-Fi), 블루투스(Bluetooth), 지그비(Zig-bee), 유선케이블 등으로 구성될 수 있다.
- [0138] 도 13은 도 12의 개인단말기를 나타내는 블록도이다.
- [0139] 개인단말기(310)는 피측정자(10)가 소지한 단말기이며, 상세하게로는 데스크탑 컴퓨터, 노트북, 스마트폰 등으로 구성될 수 있으며, 본 발명에서는 설명의 편의를 위해 스마트폰인 것으로 예를 들어 설명하기로 한다.
- [0140] 또한 개인단말기(310)는 도 13에 도시된 바와 같이, 통상의 스마트폰에 구비되어 콘텐츠가 전시되는 모니터(311)와, 통신망(350) 또는 근거리 통신망(340)에 접속하여 의료진 단말기(330) 또는 웨어러블 흉부 측정기(1)와의 데이터통신을 지원하는 통신 인터페이스부(312)와, 유저로부터 문자 및 기호를 입력받는 입력부(313)와, 개인단말기(310)의 O.S를 담당하여 제어대상을 제어하는 제어부(314)와, GPS 위성으로부터 수신되는 신호에 의하여 위치를 산출하는 GPS부(315)와, 본 발명의 목적을 달성하기 위한 후술되는 도 14의 척추교정 어플리케이션(320)을 관리 및 제어하는 어플리케이션 관리부(316)로 이루어진다.
- [0141] 도 14는 도 12의 척추교정 어플리케이션을 설명하기 위한 블록도이다.
- [0142] 척추교정 어플리케이션(320)은 개인단말기(310)에 설치되는 응용 프로그램이다.
- [0143] 또한 척추교정 어플리케이션(320)은 개인단말기(310)로부터 데이터를 입출력하는 입출력모듈(321)과, 기 설정된 그래픽 사용자 인터페이스(GUI, Graphic User Interface)를 관리하는 인터페이스 관리모듈(322)과, 입출력모듈(321)을 통해 개인단말기(310)를 통해 흉부 측정기(1)로부터 전송받은 좌측데이터 및 우측데이터를 분석하여 피

측정자(10)의 진료여부를 판단하는 진료여부 판단모듈(323)과, 진료여부 판단모듈(323)에 의해 진료가 필요하다고 판단될 때 개인단말기(310)로 경고데이터가 표출되도록 하는 경고데이터 생성모듈(324)과, 기 설정된 주기(T) 동안의 흉부 측정기(1)로부터 전송받은 좌측데이터 및 우측데이터를 활용하여 기 설정된 카테고리별 통계데이터를 생성하는 통계모듈(325)과, 경고데이터 생성모듈(324)에 의해 경고데이터가 생성될 때 구동되어 개인단말기(310)의 카메라를 구동시키는 카메라 구동모듈(326)과, 경고데이터 생성모듈(324)에 의해 경고데이터가 생성될 때 구동되어 개인단말기(310)의 위치정보와 기 설정된 의료진 단말기(330)의 위치정보를 비교하여 임계범위 이내에 위치한 의료진 단말기(330)와 접속을 요청하는 의료진 검색 및 접속요청 모듈(327)과, 의료진 검색 및 접속요청 모듈(327)에 의해 접속된 의료진 단말기(330)와 개인단말기(310)의 영상통화를 중계하는 중계모듈(328)과, 피측정자의 흉부 측정에 관한 일자 및 의료진과의 진료일자 등의 스케줄을 관리하는 건강관리 모듈(329)로 이루어진다.

[0144] 이와 같이 도 3 내지 14에서 전술하였던 바와 같이, 본 발명의 일실시예인 흉부 측정기(1)는 센서부(5), (6)들이 피측정자의 좌우 흉부의 X, Y, Z축에 대한 위치변위값들을 측정된 후 측정된 위치변위값들의 분석을 통해 각 흉부에 대한 척추 정렬의 정상여부를 판단하며, 만약 비정상이라고 판단되면 해당 흉부로 진동운동을 발생시킴으로써 센서들을 이용하여 피측정자의 척추 정렬상태를 예측하는 기능뿐만 아니라 척추 측만의 치료법으로 널리 알려진 슈로스 원리(Schroth theory)를 이용하여 피측정자의 비활성화된 근육에 자극을 줌으로써 비정상적으로 정렬된 척추를 교정시키는 기능을 함께 제공할 수 있게 된다.

[0145] 또한 본 발명의 흉부 측정기(1)는 좌우 흉부의 호흡이 정상적으로 이루어지지 않았다고 판단될 때 진동을 발생시키는 진동자를 통해 1)피측정자가 스스로 자신의 호흡 또는 자세가 비정상적임을 인지할 수 있음과 동시에 2)비활성화된 근육에 자극을 주거나 비활성화된 근육을 활성화시킴으로써 굳게 정렬되지 않은 척추를 자동으로 교정시킬 수 있게 된다.

[0146] 또한 본 발명의 흉부 측정기(1)는 제어기(3)가 진동 자극이 필요하다고 판단된 흉부의 변위값의 분석을 통해 해당 센서부의 진동자의 승강높이(이동위치)를 검출함과 동시에 센서부의 진동자가 부착 시 피측정자를 향하는 방향 및 대향되는 방향으로 직선 이동 가능하도록 구성되어 진동운동 발생 시 제어기에 의해 검출된 승강높이에 따라 진동자를 직선 이동시킨 상태로 진동운동을 발생시킴으로써 피측정자의 호흡에 따른 좌우 흉부 상태에 대응되는 적합한 진동 자극을 주어 교정의 정확성 및 정밀도를 더욱 높일 수 있다.

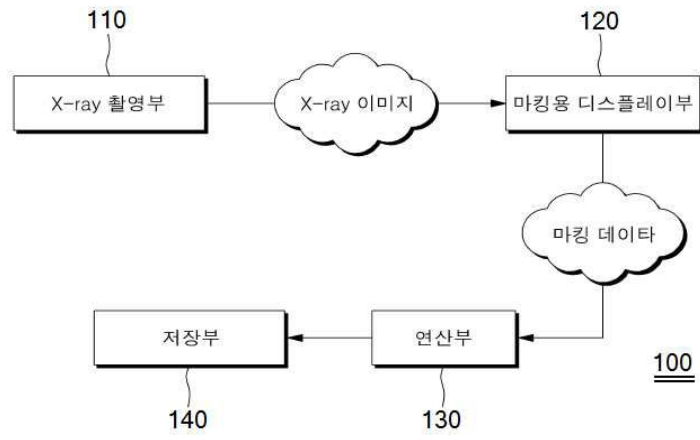
[0147] 또한 본 발명의 흉부 측정기(1)는 탈부착부(7)를 통해 피측정자의 신체와 탈부착 가능하도록 구성됨으로써 사용의 편의성을 높일 수 있다.

부호의 설명

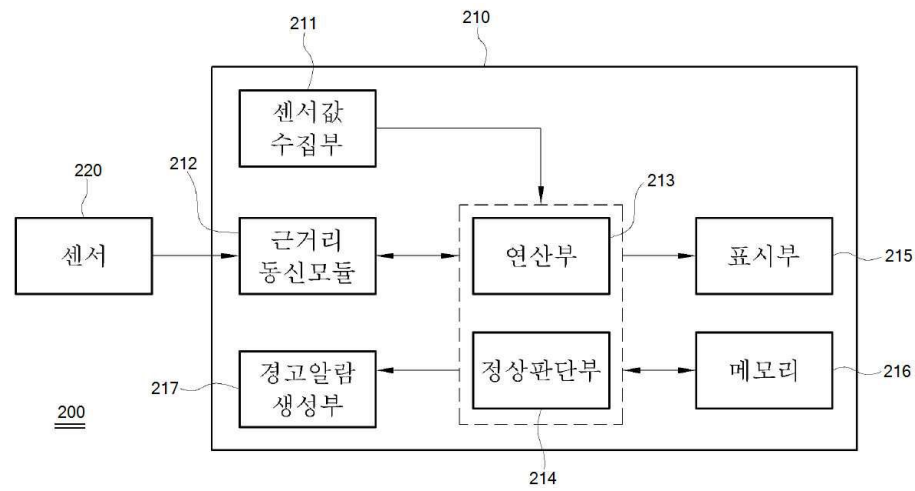
- [0148] 1: 웨어러블 흉부 측정기 3: 제어기 5: 제1 센서부
 6: 제2 센서부 7: 탈부착부 31: 제어부
 32: 메모리 33: 입출력부 34: 통신 인터페이스부
 35: 제1 센서부 처리부 36: 제2 센서부 처리부
 37: 진동여부 판단부 38: 승강높이 검출부 51: 하우징
 53: PCB 기판 55: 케이스 57: 가압부
 300: 척추 교정시스템 310: 개인단말기
 320: 척추교정 어플리케이션 330: 의료진 단말기 340: 근거리 통신망
 350: 통신망 371: 좌측데이터 검출모듈
 372: 우측데이터 검출모듈 373: 제1 판단모듈 374: 제2 판단모듈
 375: 제3 판단모듈 531: 진동소자

도면

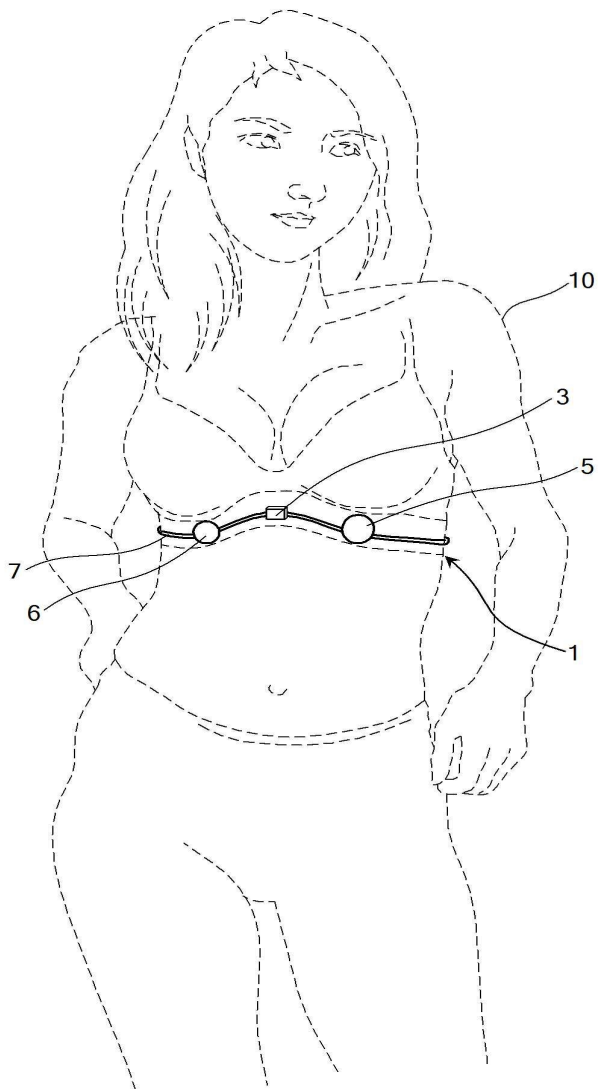
도면1



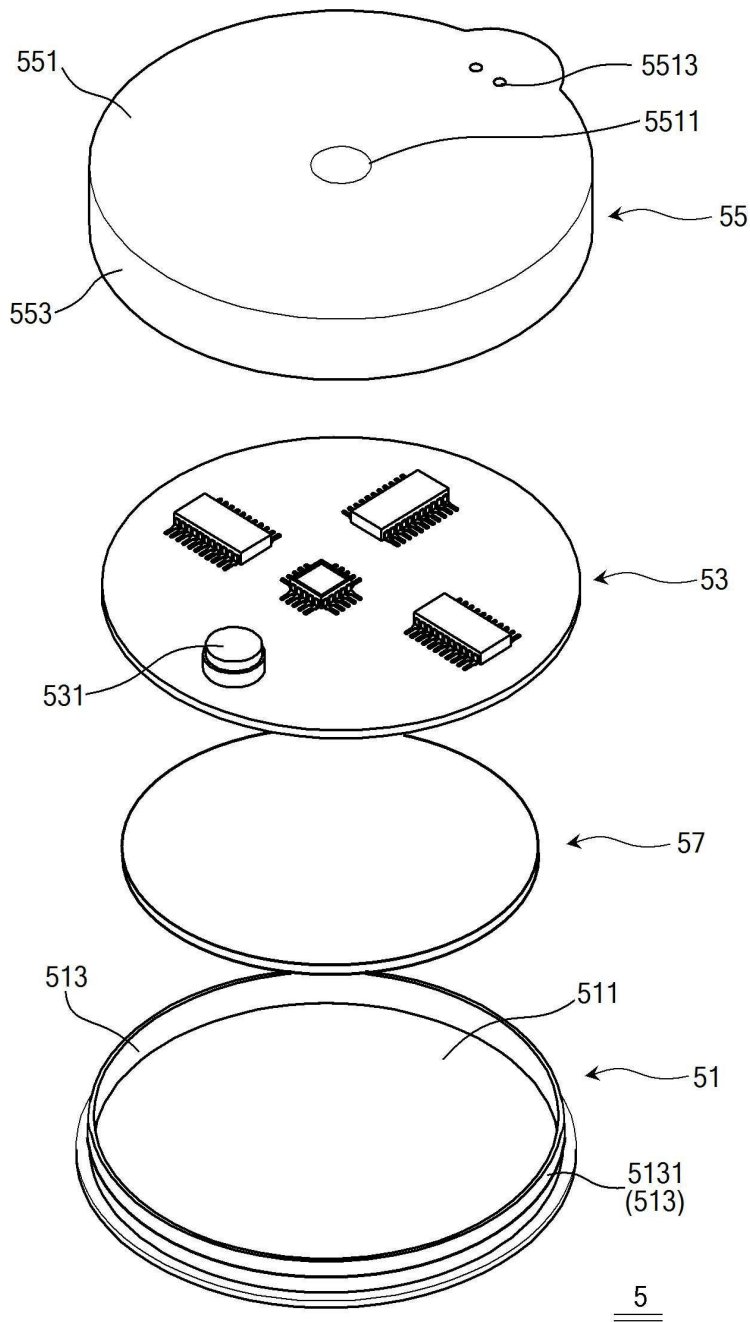
도면2



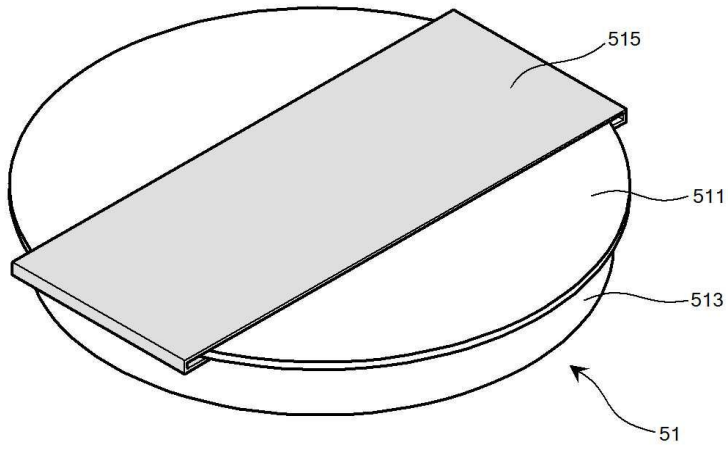
도면3



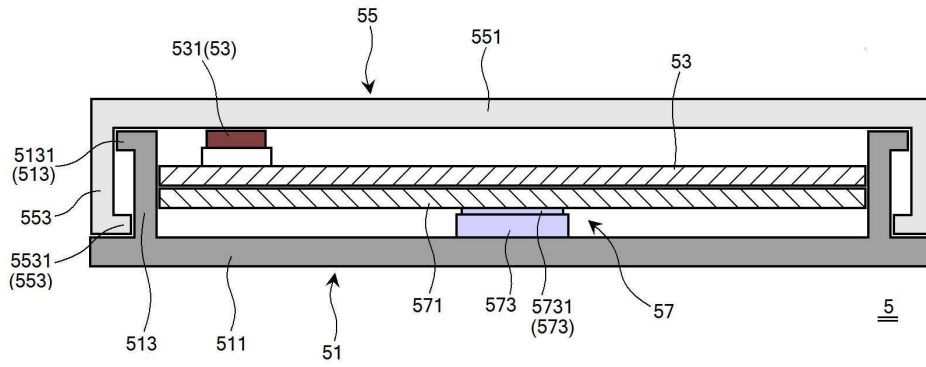
도면4



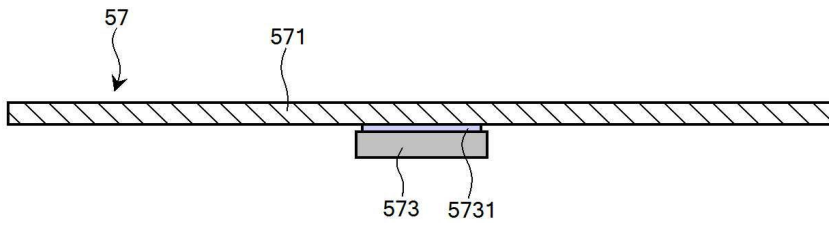
도면5



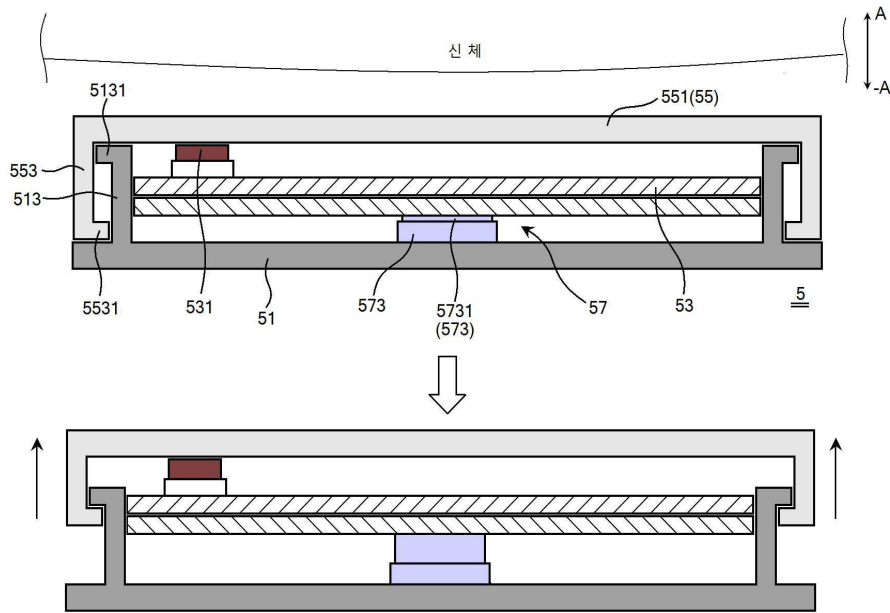
도면6



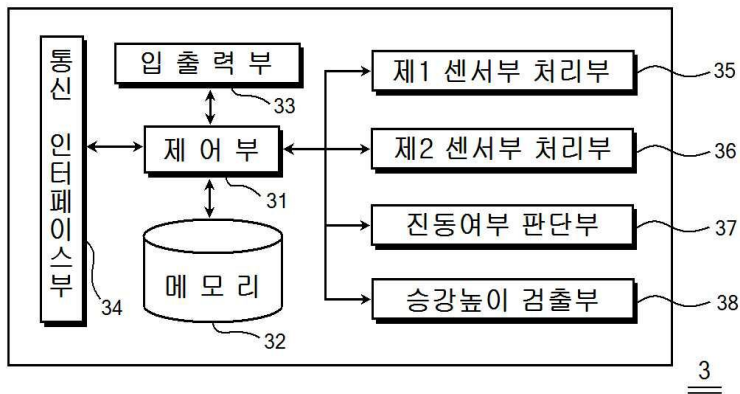
도면7



도면8



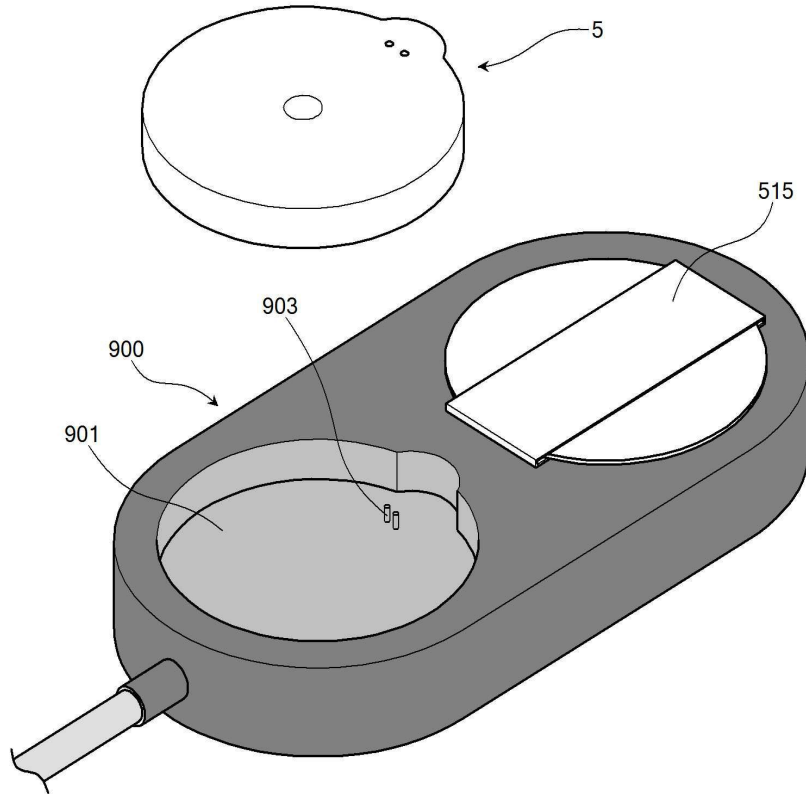
도면9



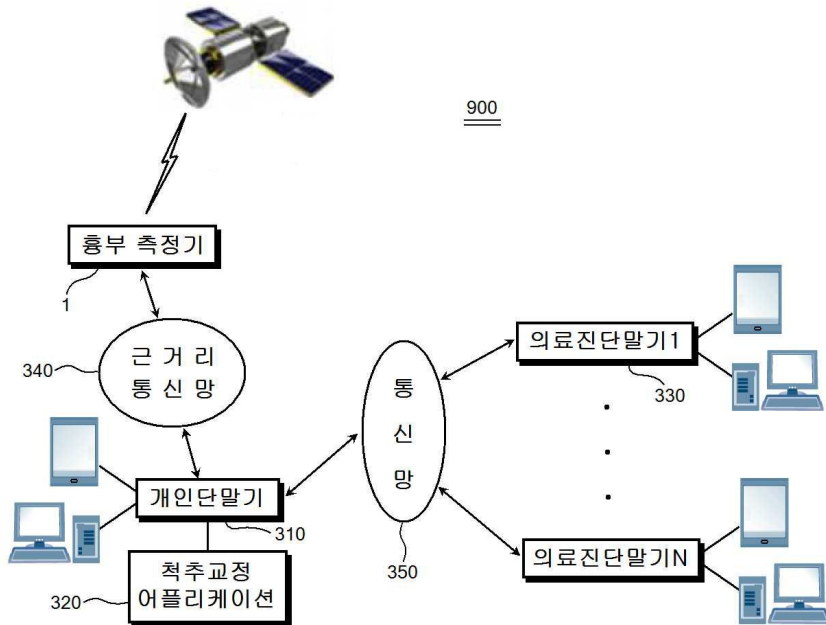
도면10



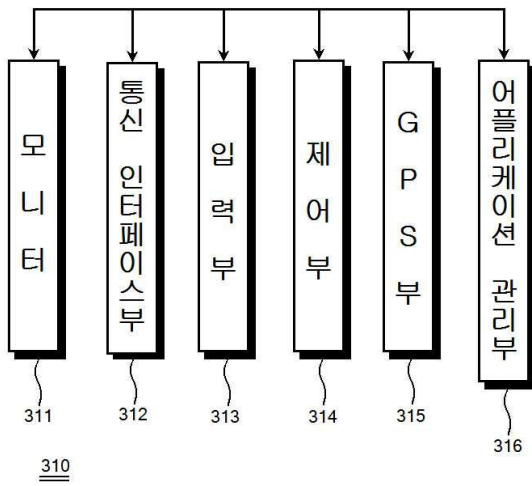
도면11



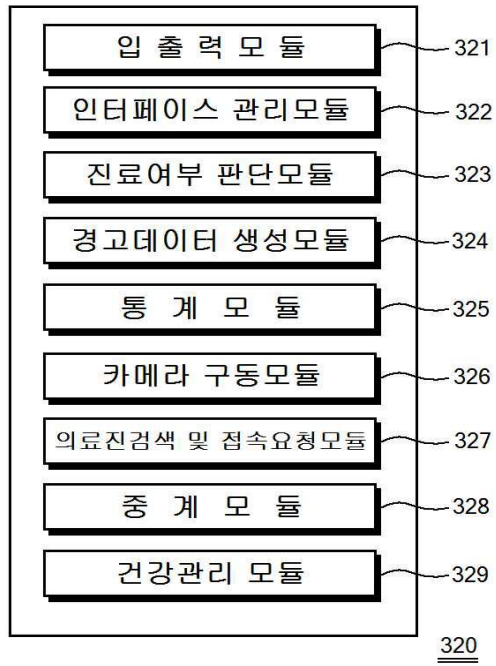
도면12



도면13



도면14



专利名称(译)	使用它的可穿戴胸部测量器和脊椎按摩师系统		
公开(公告)号	KR101922709B1	公开(公告)日	2018-11-27
申请号	KR1020170017587	申请日	2017-02-08
[标]发明人	JUNG HWISU 정휘수		
发明人	정휘수		
IPC分类号	A61B5/00 A61B5/11		
CPC分类号	A61B5/4566 A61B5/1121 A61B5/7455 A61B2562/0219		
代理人(译)	Impyeongseop		
其他公开文献	KR1020180092166A		
外部链接	Espacenet		

摘要(译)

本发明确定每个通过位移测量的分析胸部脊柱对准的正常状态，测量为 X, Y 时，接触点的传感器部 P 胸廓的右侧和左侧的 Z 轴的位移值，如果异常它如果它是由在胸椎产生振动运动来预测未来专利 10-1922709 的接触点的取向状态的能力来确定治疗脊柱侧凸以及使用传感器 可以使用（施罗特理论）与通过施加刺激而禁用纠正异常取向向脊柱的功能可以提供公知的鞋洛原理，血液观察员的肌肉，可以确定运行不正常呼吸右和左胸部 1）受试者可以认识到他/她的呼吸或姿势是异常的；2）他可以刺激停用的肌肉并激活残疾的肌肉。它可以被校正，并且被配置为通过接触点处的血液的可拆卸和可移动体被引导至可穿戴器械和胸椎修正系统使用相同的，可以增加使用的便利性。

