



(19) 대한민국특허청(KR)  
(12) 등록특허공보(B1)

(45) 공고일자 2018년09월12일  
(11) 등록번호 10-1898192  
(24) 등록일자 2018년09월06일

(51) 국제특허분류(Int. Cl.)  
A61B 5/0428 (2006.01) A61B 5/00 (2006.01)  
A61B 5/0408 (2006.01)  
(52) CPC특허분류  
A61B 5/04286 (2013.01)  
A61B 5/0408 (2013.01)  
(21) 출원번호 10-2016-0098691  
(22) 출원일자 2016년08월03일  
심사청구일자 2016년08월03일  
(65) 공개번호 10-2018-0015336  
(43) 공개일자 2018년02월13일  
(56) 선행기술조사문헌  
CN204049633 U\*  
JP2006501892 A  
JP07289528 A  
CN203776895 U  
\*는 심사관에 의하여 인용된 문헌

(73) 특허권자  
주식회사 바이오닉스  
강원도 홍천군 홍천읍 농공단지길 23-19  
(72) 발명자  
김대성  
강원도 춘천시 영서로 2169 퇴계이안아파트 108동 1704호  
(74) 대리인  
특허법인빛과소금

전체 청구항 수 : 총 2 항

심사관 : 최석규

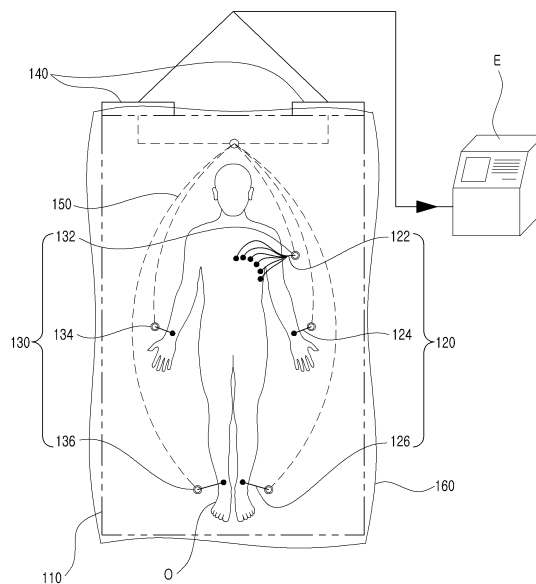
(54) 발명의 명칭 심전도 측정용 매트케이블

(57) 요약

본 발명은, 측정대상자를 지지하는 매트; 측정대상자의 피부를 통해 측정대상자로부터 발생된 미세전류를 입력받는 복수의 측정전극; 측정대상자가 지지되는 상기 매트와 지지면에 위치하며, 상기 측정전극이 접속되는 적어도 셋 이상의 접속단자; 상기 심전도계와 전기적으로 연결되는 적어도 둘 이상의 연결단자; 및 상기 매트 내부에 위

(뒷면에 계속)

대표도 - 도1



치하며, 상기 접속단자와 연결단자를 상호 연결시키는 연결회로;를 포함하며, 상기 복수의 측정전극 중 적어도 하나 이상이 측정대상자의 심근의 탈분극 과정에서 발생된 미세전류를 상기 연결단자에 연결된 심전도계에 제공하는, 심전도 측정용 베드케이블에 관한 것이다.

본 발명에 의하면, 매트 지지면에 측정전극이 접속되는 접속단자가 심전도 측정대상자의 측정전극 부착위치별로 배치되고, 각 측정전극을 상호 연결시키는 연결회로가 매트 내부에 배치됨에 따라, 측정대상자의 측정 시에 측정전극의 외부 노출이 적게 발생되고, 각 부착위치별로 측정전극이 분류될 수 있음에 따라, 측정전극 간의 영김 및 꼬임 발생을 최소화하여, 측정 과정에서의 움직임 등으로 인해 측정전극이 분리되는 것을 방지하여, 신뢰도 높은 측정결과를 제공할 수 있고, 접속단자의 각 접속부가 서로 다른 접속 연결형태를 가지는 적어도 둘 이상의 접속부분을 통해 이종의 커넥터의 연결이 가능하고, 각 접속부분이 상호 전기적으로 연결되며, 연결회로를 통해 접속단자와 연결된 연결단자 또한, 서로 다른 접속 연결형태를 가지는 적어도 둘 이상의 커넥터의 형상으로 마련됨에 따라, 다양한 측정전극 및 심전도계와의 연결 및 사용이 가능하여, 심전도 측정에 범용성을 제공하며, 각 접속부의 커버부분이 접속부분을 선택적으로 개방할 수 있어, 측정전극이 연결되지 않은 접속부분의 외부 노출을 방지하여, 외부 오염물질에 의한 접속단자의 고장을 방지하여 높은 내구성을 제공하는 효과가 있다.

(52) CPC특허분류

*A61B 5/6892* (2013.01)

---

**명세서**

**청구범위**

**청구항 1**

심전도 측정용 베드케이블로서,

측정대상자를 지지하는 매트;

측정대상자의 피부를 통해 측정대상자로부터 발생된 미세전류를 입력받는 복수의 측정전극;

측정대상자가 지지되는 상기 매트와 지지면에 위치하며, 상기 측정전극이 접속되는 적어도 셋 이상의 접속단자;

심전도계와 전기적으로 연결되는 적어도 둘 이상의 연결단자;

상기 매트 내부에 위치하며, 상기 접속단자와 연결단자를 상호 연결시키는 연결회로; 및

상기 매트를 감싸는 형태로 마련되며, 상기 연결단자 및 접속단자와 대응되는 위치가 일부 개방된 형태로 마련되는 매트커버

를 포함하며,

상기 복수의 측정전극 중 적어도 하나 이상이 측정대상자의 심근의 탈분극 과정에서 발생된 미세전류를 상기 연결단자에 연결된 상기 심전도계에 제공하고,

상기 측정전극은,

측정대상자의 흉부에 부착되는 제1 전극부;

측정대상자의 양 팔목에 각각 부착되는 제2 전극부; 및

측정대상자의 양 발목에 각각 부착되는 제3 전극부;를 포함하고,

상기 접속단자는,

상기 매트와 지지면에서 상기 매트와 지지된 측정대상자의 흉부 위치와 인접한 위치에 배치되며, 상기 제1 전극부가 접속되는 제1 접속부;

상기 매트와 지지면에서 상기 매트와 지지된 측정대상자의 양 팔목과 인접한 위치에 각각 배치되며, 상기 제2 전극부가 접속되는 제2 접속부; 및

상기 매트와 지지면에서 상기 매트와 지지된 측정대상자의 양 발목과 인접한 위치에 각각 배치되며, 상기 제3 전극부가 접속되는 제3 접속부;를 포함하고,

상기 접속단자의 상기 제1 접속부, 제2 접속부 및 제3 접속부 각각은 서로 다른 접속 연결형태를 가지는 적어도 둘 이상의 접속부분을 포함하고, 상기 제1 접속부, 제2 접속부 및 제3 접속부 각각은 회전에 의해 상기 둘 이상의 접속부분 중 하나를 선택적으로 개방할 수 있는 커버부분을 포함하는 것을 특징으로 하는

심전도 측정용 베드케이블.

**청구항 2**

삭제

**청구항 3**

삭제

**청구항 4**

제1항에 있어서,

상기 연결회로는 상기 제1 접속부, 제2 접속부 및 제3 접속부를 상호 연결시키며, 연결된 일지점이 상기 연결단자와 연결된 형태로 마련되는 것을 특징으로 하는

심전도 측정용 베드케이블.

**청구항 5**

삭제

**발명의 설명**

**기술 분야**

[0001] 본 발명은 심전도 측정용 베드케이블에 관한 것이다.

**배경 기술**

[0003] 심장의 심근은 자동적, 율동적인 수축하여, 신체 내부의 혈액을 순환시키는 기관이다.

[0004] 이렇듯 심근의 수축을 통해, 심장 내부의 압력변화가 발생하게 되고, 이러한 압력변화에 의해 인체의 각 기관은 혈액 내의 산소를 공급받고, 노폐물을 배출시키는 일련의 과정을 수행할 수 있게 된다.

[0005] 이때, 심근은 관상동맥을 통해 혈액을 공급받아 자동적, 율동적으로 수축을 반복하나, 관상동맥은 혈관의 크기 에 비해 통과하는 혈액량이 높아 혈관벽의 손상 발생률이 높으며, 특정 혈관이 콜레스테롤의 축적 등으로 인해 혈관이 좁아지거나, 혈전이 혈관을 막는 등, 혈류 공급에 문제가 생길 경우, 해당 심근이 제 기능을 하지 못해 타 정상 심근의 수축 심점과 다르게 수축됨에 따라 통증을 유발시키고 극심한 경우, 심장근육 괴사에 의한 심장 마비, 즉, 심근경색으로 인해 사망에 이를 수 있게 된다.

[0006] 이렇듯, 심장의 기능이상을 조기에 발견하는 가장 대표적인 방법으로는, 심근의 수축을 일으키는 원동력인 심방의 동방결절에서 발생하는 미세전류를 측정하는 심전도계(ECG)를 통해 흉부, 팔목과 발목에 총 10개의 측정전극을 연결하고, 측정전극이 연결된 채로 양극 표준유도, 단극 사지유도, 단극 흉부유도 방식의 표준 12유도(lead)를 통해 동방결절에서 발생하는 미세전류의 전위를 확인하는 방법이 사용되고 있다.

[0007] 하지만, 인체에 총 10개의 측정전극의 부착이 유지되어진 채로 심전도가 측정되기 때문에, 각 부착 위치에 대응되는 측정전극의 분류가 어려우며, 측정전극이 정리되지 않아 엉킴 및 꼬임이 발생하여, 측정 과정에서의 움직임 등으로 인해 측정전극이 분리되거나 측정결과에 이상이 발생할 수 있는 문제점이 있었다.

[0008] 이러한 문제점을 해결하기 위해, 대한민국 공개특허공보 제10-2008-0101437호(출원일 : 2007.05.18., 공개일 : 2008.11.21., 이하, ‘종래기술’ 이라 함.)에서는 스탠드 등을 통해 측정자의 상부에 설치되어, 측정전극이 측정 위치별로 분류되고, 권취된 형태로 수납되는 기술이 제시된 바 있다.

[0009] 하지만, 종래기술은, 심전도 측정 시에, 측정대상자를 지지하는 베드의 상부에 위치시켜야 하고, 권취 수납된 측정전극을 부착부위에 부착시키기 위해 필요 길이만큼 꺼내어 사용해야 하기 때문에, 측정대상자의 심전도 측정준비에 추가적인 시간이 소요되며, 상부에 고정되는 수단이 구비되지 않은 장소에서의 사용 시에는, 측정전극의 정리가 어려워짐에 따라, 엉킴 및 꼬임이 발생을 방지할 수 없어, 측정 과정에서의 움직임 등으로 인해 측정전극이 분리되거나 측정결과에 이상이 발생할 수 있는 문제점이 여전히 잔존해 있다.

**발명의 내용**

**해결하려는 과제**

[0011] 본 발명은 상술한 문제점을 해결하기 위한 것으로, 측정전극을 정리하는 별도의 정리수단 또는 거치수단 없이도, 부착위치에 따른 측정전극의 분류 및 정리가 용이한 심전도 측정용 베드케이블을 제공하는데 그 목적이 있다.

**과제의 해결 수단**

- [0013] 이러한 목적을 달성하기 위해, 본 발명의 심전도 측정용 베드케이블은, 측정대상자를 지지하는 매트; 측정대상자의 피부를 통해 측정대상자로부터 발생된 미세전류를 입력받는 복수의 측정전극; 측정대상자가 지지되는 상기 매트와 지지면에 위치하며, 상기 측정전극이 접속되는 적어도 셋 이상의 접속단자; 심전도계와 전기적으로 연결되는 적어도 둘 이상의 연결단자; 및 상기 매트 내부에 위치하며, 상기 접속단자와 연결단자를 상호 연결시키는 연결회로;를 포함하며, 상기 복수의 측정전극 중 적어도 하나 이상이 측정대상자의 심근의 탈분극 과정에서 발생된 미세전류를 상기 연결단자에 연결된 심전도계에 제공할 수 있다.
- [0014] 여기서, 상기 측정전극은, 측정대상자의 흉부에 부착되는 제1 전극부; 측정대상자의 양 팔목에 각각 부착되는 제2 전극부; 및 측정대상자의 양 발목에 각각 부착되는 제3 전극부;를 포함할 수 있다.
- [0015] 그리고, 상기 접속단자는, 상기 매트와 지지면에서 상기 매트와 지지된 측정대상자의 흉부 위치와 인접한 위치에 배치되며, 상기 제1 전극부가 접속되는 제1 접속부; 상기 매트와 지지면에서 상기 매트와 지지된 측정대상자의 양 팔목과 인접한 위치에 각각 배치되며, 상기 제2 전극부가 접속되는 제2 접속부; 및 상기 매트와 지지면에서 상기 매트와 지지된 측정대상자의 양 발목과 인접한 위치에 각각 배치되며, 상기 제3 전극부가 접속되는 제3 접속부;를 포함할 수 있다.
- [0016] 또한, 상기 연결회로는 상기 제1 접속부, 제2 접속부 및 제3 접속부를 상호 연결시키며, 연결된 일지점이 상기 연결단자와 연결된 형태로 마련될 수 있다.
- [0017] 아울러, 상기 매트를 감싸는 형태로 마련되며, 상기 연결단자 및 접속단자와 대응되는 위치에 홀이 형성된 매트커버;를 더 포함할 수 있다.

**발명의 효과**

- [0019] 이상에서 설명한 바와 같이 본 발명에 의하면, 다음과 같은 효과가 있다.
- [0020] 첫째, 매트와 지지면에 측정전극이 접속되는 접속단자가 심전도 측정대상자의 측정전극 부착위치별로 배치되고, 각 측정전극을 상호 연결시키는 연결회로가 매트 내부에 배치됨에 따라, 측정대상자의 측정 시에 측정전극의 외부 노출이 적게 발생되고, 각 부착위치별로 측정전극이 분류될 수 있음에 따라, 측정전극 간의 엉김 및 꼬임 발생을 최소화하여, 측정 과정에서의 움직임 등으로 인해 측정전극이 분리되는 것을 방지하여, 신뢰도 높은 측정 결과를 제공한다.
- [0021] 둘째, 접속단자의 각 접속부가 서로 다른 접속 연결형태를 가지는 적어도 둘 이상의 접속부분을 통해 이중의 커넥터의 연결이 가능하고, 각 접속부분이 상호 전기적으로 연결되며, 연결회로를 통해 접속단자와 연결된 연결단자 또한, 서로 다른 접속 연결형태를 가지는 적어도 둘 이상의 커넥터의 형상으로 마련됨에 따라, 다양한 측정전극 및 심전도계와의 연결 및 사용이 가능하여, 심전도 측정에 범용성을 제공하며, 각 접속부의 커버부분이 접속부분을 선택적으로 개방할 수 있어, 측정전극이 연결되지 않은 접속부분의 외부 노출을 방지하여, 외부 오염물질에 의한 접속단자의 고장을 방지하여 내구성이 증대된다.

**도면의 간단한 설명**

- [0023] 도1은 본 발명의 일실시예에 따른 심전도 측정용 베드케이블을 개략적으로 도시한 것이다.
- 도2는 본 발명의 일실시예에 따른 접속단자의 제1 접속부를 개략적으로 도시한 것이다.

**발명을 실시하기 위한 구체적인 내용**

- [0024] 본 발명의 바람직한 실시예에 대하여 첨부된 도면을 참조하여 더 구체적으로 설명하되, 이미 주지되어진 기술적 부분에 대해서는 설명의 간결함을 위해 생략하거나 압축하기로 한다.
- [0025] 도1은 본 발명의 일실시예에 따른 심전도 측정용 베드케이블을 개략적으로 도시한 것이다.
- [0026] 본 발명의 일실시예에 따른 심전도 측정용 베드케이블(100)은 매트(110), 측정전극(120), 접속단자(130), 연결단자(140), 연결회로(150) 및 매트커버(160)를 포함할 수 있다.
- [0027] 매트(110)는 측정대상자(0)를 지지할 수 있다.
- [0028] 여기서, 매트(110)는 침대의 매트리스와 같은 형태로 마련될 수 있으며, 심전도를 측정하려는 측정대상자(0)가

매트(110)의 지지면에 등이 맞닿은 채로 누여질 때, 측정대상자(0)를 지지할 수 있다.

- [0029] 측정전극(120)은 측정대상자(0)의 피부를 통해 측정대상자(0)로부터 발생된 미세전류를 입력받을 수 있다.
- [0030] 이때, 측정전극(120)은 각각 측정대상자(0)의 피부에 접촉하여 미세전류를 입력받을 수 있도록, 측정대상자(0)의 피부에 접촉하는 전도체부분과 측정대상자(0)의 피부와 전도체부분 간의 접촉을 유지시키도록 전도체부분을 고정시키는 고정부분을 포함할 수 있으며, 고정부분의 경우 측정대상자(0)의 피부에 접촉 또는 흡착되거나, 전도체부분을 측정대상자(0)의 피부방향으로 가압하는 다양한 수단이 사용될 수 있다.
- [0031] 본 발명의 일실시예에 따른 측정전극(120)은 후술할 접속단자(130)에 접속 연결되는 커넥터가 DIN 플러그 또는 바나나 플러그 형태로 마련될 수 있으나, 이에 국한되지 않는다.
- [0032] 또한, 측정전극(120)은 제1 전극부(122), 제2 전극부(124) 및 제3 전극부(126)을 포함할 수 있다.
- [0033] 제1 전극부(122)는 측정대상자(0)의 흉부에 부착되며, 적어도 6개 이상의 전극이 단일의 커넥터로 연결된 형태로 마련될 수 있다.
- [0034] 제2 전극부(124)는 한 쌍으로 마련되어, 측정대상자(0)의 좌,우 팔목에 각각 부착되고 전극과 연결된 커넥터 형태로 마련될 수 있다.
- [0035] 제3 전극부(126)는 한 쌍으로 마련되어, 측정대상자(0)의 좌,우 발목에 각각 부착되고 전극과 연결된 커넥터 형태로 마련될 수 있다.
- [0036] 접속단자(130)는 측정대상자가 지지되는 매트(110)의 지지면에 위치하며, 측정전극(120)이 접속될 수 있다.
- [0037] 이때, 접속단자(130)는 제1 접속부(132), 제2 접속부(134) 및 제3 접속부(136)를 포함할 수 있다.
- [0038] 제1 접속부(132)는 매트(110)의 지지면에서 매트(110)에 지지된 측정대상자(0)의 흉부 위치와 인접한 위치에 배치되고, 제2 접속부(134)는 측정대상자(0)의 양 팔목과 인접한 위치에 각각 배치되며, 제3 접속부(136)는 측정대상자(0)의 양 발목과 인접한 위치에 각각 배치되고, 제1 접속부(132), 제2 접속부(134) 및 제3 접속부(136)에는 각각 제1 전극부(122), 제2 전극부(124) 및 제3 전극부(126)가 연결될 수 있다.
- [0039] 이때, 제1 접속부(132)는 매트(110)에 등을 대고 누워있는 측정대상자(0)의 흉부 위치와 인접하게 배치되어, 매트(110)의 중심 수직선을 기준으로 측정대상자(0)의 좌측 흉부와 인접한 위치에 배치되고, 제2 접속부(134) 및 제3 접속부(136)는 측정대상자(0)의 양 팔목 및 양 발목의 위치에 한 쌍씩 배치될 수 있다.
- [0040] 이때, 접속단자(130)는 서로 다른 접속 연결형태를 가지는 이종의 커넥터가 연결되는 복수의 접속부분을 가질 수 있다.
- [0041] 도2는 본 발명의 일실시예에 따른 접속단자의 제1 접속부를 개략적으로 도시한 것이다.
- [0042] 도2를 참조하여, 본 발명의 일실시예에 따른 접속단자(130)의 제1 접속부(132)는 DIN 플러그 또는 바나나 플러그의 선택적 사용이 가능하도록 DIN플러그 및 바나나 플러그의 접속 연결이 가능한 2개의 접속부분(132a, 132b)을 가지는 형태로 마련될 수 있다.
- [0043] 도2에서와 같이, 제1 접속부(132)는 DIN 플러그가 접속되는 제1 접속부분(132a), 바나나 플러그가 접속되는 제2 접속부분(132b)을 포함할 수 있으며, 회전에 의해 제1 접속부분(132a) 또는 제2 접속부분(132b)을 선택적으로 개방시키거나, 제1 접속부분(132a) 및 제2 접속부분(132b) 모두를 폐쇄시키는 커버부분(132c)을 포함할 수 있다.
- [0044] 여기서, 각각 제1 전극부(122)과 전기적으로 연결되는 제1 접속부분(132a)과 제2 접속부분(132c) 각각의 접속단의 회로는 상호 연결된 형태로 마련될 수 있어, 제1 전극부(122)의 커넥터 형태에 따라 제1 접속부분(132a) 또는 제2 접속부분(132b)을 선택적으로 사용할 수 있다.
- [0045] 또한, 커버부분(132c)은 회전에 따라, 제1 접속부분(132a) 또는 제2 접속부분(132b)을 선택적으로 개방시킬 수 있어, 제1 접속부분(132a)에 측정전극(120)을 접속 연결시켜 사용할 경우, 사용하지 않는 제2 접속부분(132b)의 외부 노출에 의한 오염을 방지할 수 있고, 심전도 측정을 실시하지 않는 경우에는 제1 접속부분(132a) 및 제2 접속부분(132b) 모두를 폐쇄시킴으로써, 외부 노출에 의한 제1 접속부(132a) 및 제2 접속부분(132b)의 오염을 방지할 수 있게 된다.
- [0046] 이때, 커버부분(132c)은 홈 걸림을 통한 소정의 각도 단위 회전 및 고정이 가능하여, 약한 충격 및 접촉에 의해

커버부분(132c)이 회전되는 것을 방지할 수 있다.

- [0047] 여기서, 제1 접속부분(132a) 및 제2 접속부분(132b)을 개폐시키는 커버부분(132c)은 상술한 회전방식 뿐만 아니라, 단자와 대응되는 캡 등, 다양한 개폐방식이 이에 사용될 수 있다.
- [0048] 그리고, 제1 접속부(132) 뿐만 아니라, 제2 접속부(134) 및 제3 접속부(136)의 경우에도, 각각 제1 접속부분(132a), 제2 접속부분(132b) 및 커버부분(132c)과 대응되는 구성이 각각 마련될 수 있어, 측정전극(120)의 종류에 따라 사용하지 않는 접속부분이 외부로 노출되는 것을 방지하고, 심전도를 측정하지 않을 때에도 외부 노출에 의한 접속부분의 오염을 방지할 수 있다.
- [0049] 연결단자(140)는 심전도계(E)와 전기적으로 연결될 수 있다.
- [0050] 여기서, 연결단자(140)는 접속단자(130)에서 제공하는 접속부분의 수와 대응되게 마련되어, 매트(110)의 측면 중, 매트(110)에 의해 지지되는 측정대상자(O)의 두부 방향에 배치될 수 있다.
- [0051] 이때, 연결단자(140)는 측정전극(120)과 마찬가지로, 다양한 접속 연결형태를 가지는 심전도계(E)의 케이블의 호환이 가능하도록, DIN 커넥터 및 바나나 커넥터의 형태로 구비되는 단자가 각각 개별적으로 마련될 수 있으며, 연결단자(140)의 각 커넥터에는 후술할 연결회로(150)를 통해 연결된 각 접속부(132, 134, 136)에 대한 연결정보가 표시될 수 있다.
- [0052] 연결회로(150)는 매트(110) 내부에 위치하며, 접속단자(130)와 연결단자(140)를 상호 연결시킬 수 있다.
- [0053] 여기서, 연결회로(150)는 각 접속부(132, 134, 136)를 상호 연결시키며, 연결된 일지점이 연결단자(140)와 연결된 형태로 마련될 수 있다.
- [0054] 매트커버(160)는 매트(110)를 감싸는 형태로 마련되어, 심전도 측정과정에서 측정대상자(O)의 피부가 매트(110)에 직접 접촉되는 것을 방지하여, 내부에 위치하는 연결회로(150)로 인해, 세탁이 용이하지 않은 매트(110)의 오염으로 인한 측정대상자(O)의 피부 오염을 방지할 수 있으며, 매트(110)의 표면 오염 또한 방지할 수 있다.
- [0055] 이때, 매트커버(160)는 접속단자(130) 및 연결단자(140)와 대응되는 위치가 일부 개방된 형태로 마련될 수 있으며, 접속단자(130) 및 연결단자(140)의 직접적인 노출을 최소화하도록 측면 방향으로 개방되는 포켓(미도시) 형태로 마련될 수 있다.
- [0056] 또한, 매트커버(160)의 포켓(미도시)에는 심전도 측정 시에 측정전극(120) 및 심전도계(E) 케이블의 고정 및 충격에 의한 탈락을 방지하기 위해, 측정전극(120) 및 케이블을 감싸며 고정하는 벨크로 타입의 고정 수단이 더 구비될 수 있다.
- [0057] 즉, 본 발명의 일실시예에 따른 심전도 측정용 베드케이블(100)은 측정전극(120)과 심전도계(E)를 연결시키는 케이블 역할을 수행하며, 측정전극(120)과 심전도계(E)를 상호 연결시키는 연결회로(150)가 측정대상자(O)를 지지하는 매트(110)의 내부에 위치할 수 있다.
- [0058] 그리고, 매트(110)의 지지면 상에 지지된 측정대상자(O)의 심전도를 측정하기 위한 측정전극(120)의 부착위치에 대응하여, 이종의 접속 연결형태를 가지는 측정전극(120)의 커넥터 접속되는 적어도 둘 이상의 접속부분을 가지는 복수의 접속부(132, 134, 136)를 포함하는 접속단자(130)가 배치되며, 심전도계(E)와 연결되고 각 접속부(132, 134, 136)에 연결되는 측정전극(120) 케이블의 접속 연결 형태와 대응되는 적어도 둘 이상의 단자로 마련되는 연결단자(140)를 통해, 매트(110)의 지지면 상에 지지된 측정대상자(O)의 측정부위에 부착된 측정전극(120)을 통해 측정대상자(O)의 동방결절에서 발생하는 미세전류를 입력받아, 측정대상자(O)의 심전도를 측정할 수 있게 된다.
- [0059] 결국, 본 발명은, 매트(110)의 지지면에 측정전극이 접속되는 접속단자가 심전도 측정대상자의 측정전극 부착위치별로 배치되고, 각 측정전극을 상호 연결시키는 연결회로가 매트 내부에 배치됨에 따라, 측정대상자의 측정 시에 측정전극의 외부 노출이 적게 발생되고, 각 부착위치별로 측정전극이 분류될 수 있음에 따라, 측정전극 간의 엉킴 및 꼬임 발생을 최소화하여, 측정 과정에서의 움직임 등으로 인해 측정전극이 분리되는 것을 방지하여, 신뢰도 높은 측정결과를 제공할 수 있고, 접속단자의 각 접속부가 서로 다른 접속 연결형태를 가지는 적어도 둘 이상의 접속부분을 통해 이종의 커넥터의 연결이 가능하고, 각 접속부분이 상호 전기적으로 연결되며, 연결회로를 통해 접속단자와 연결된 연결단자 또한, 서로 다른 접속 연결형태를 가지는 적어도 둘 이상의 커넥터의 형상으로 마련됨에 따라, 다양한 측정전극 및 심전도계와의 연결 및 사용이 가능하여, 심전도 측정에 범용성을 제공하며, 각 접속부의 커버부분이 접속부분을 선택적으로 개방할 수 있어, 측정전극이 연결되지 않은 접속부분의 외

부 노출을 방지하여, 외부 오염물질에 의한 접속단자의 고장을 방지하여 높은 내구성을 제공하는 심전도 측정용 베드케이블을 제공한다.

[0060] 위에서 설명한 바와 같이 본 발명에 대한 구체적인 설명은 첨부된 도면을 참조한 실시예에 의해서 이루어졌지만, 상술한 실시예는 본 발명의 바람직한 예를 들어 설명하였을 뿐이기 때문에, 본 발명이 상기의 실시예에만 국한되는 것으로 이해되어져서는 아니 되며, 본 발명의 권리범위는 후술하는 청구범위 및 그 등가개념으로 이해되어져야 할 것이다.

**부호의 설명**

[0062] 100 : 심전도 측정용 베드케이블

110 : 매트

120 : 측정전극

122 : 제1 전극부

124 : 제2 전극부

126 : 제3 전극부

130 : 접속단자

132 : 제1 접속부

132a : 제1 접속부분

132b : 제2 접속부분

132c : 커버부분

134 : 제2 접속부

136 : 제3 접속부

140 : 연결단자

150 : 연결회로

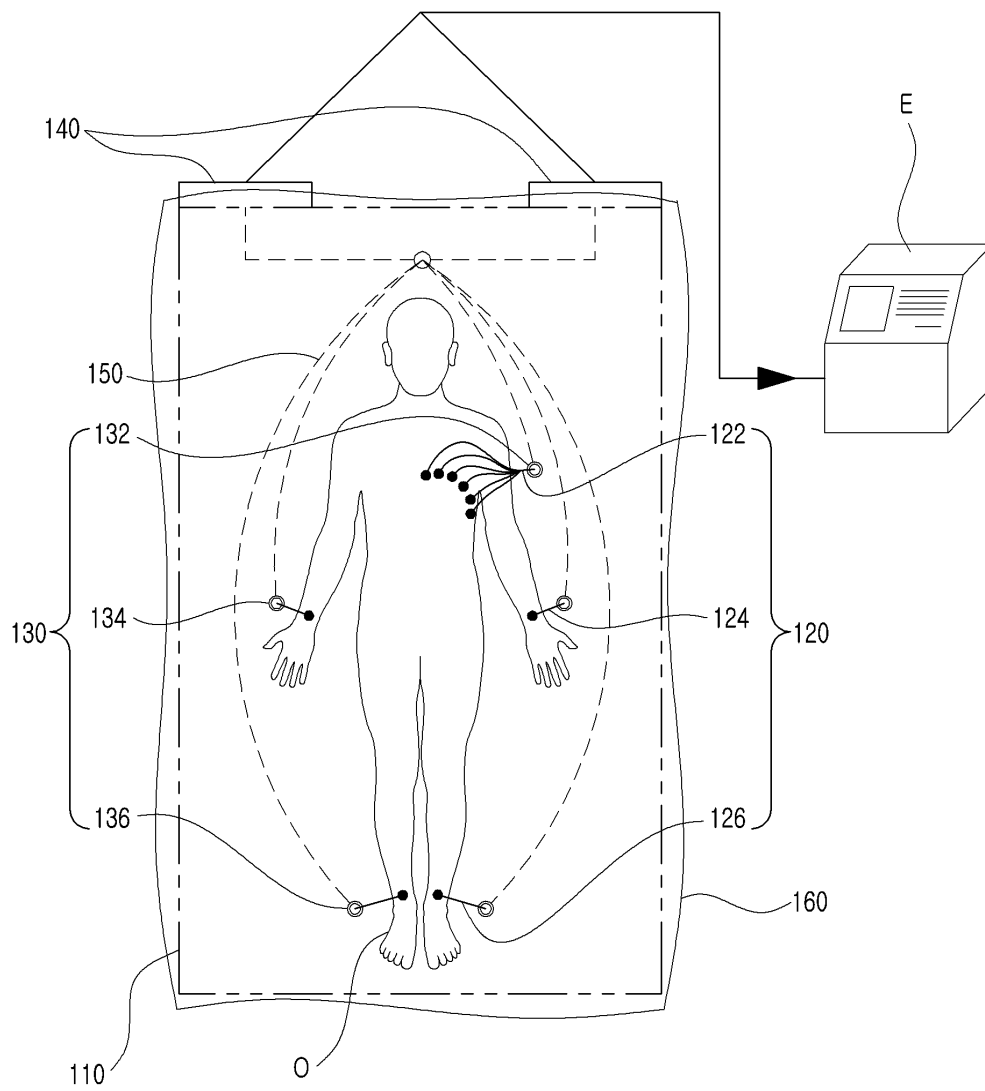
160 : 매트커버

E : 심전도계

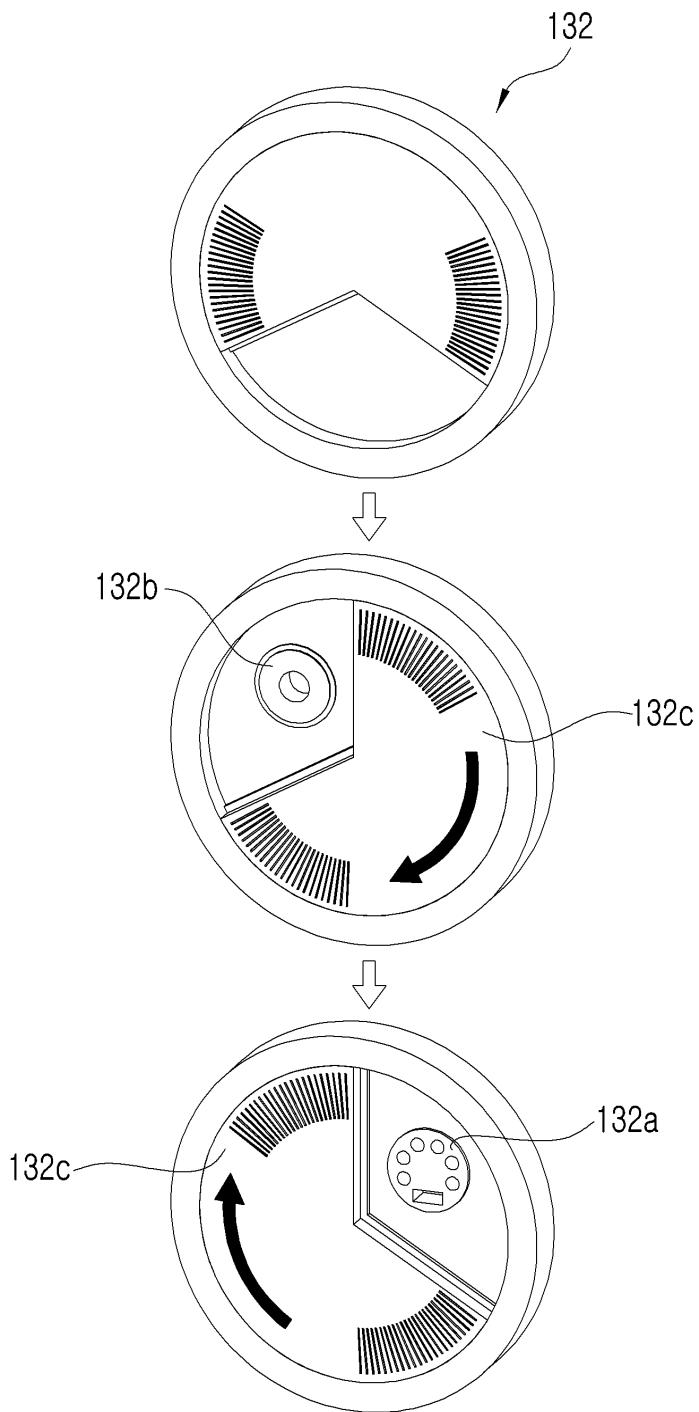
O : 측정대상자

도면

도면1



도면2



专利名称(译)	用于ECG测量的床电缆		
公开(公告)号	<a href="#">KR101898192B1</a>	公开(公告)日	2018-09-12
申请号	KR1020160098691	申请日	2016-08-03
申请(专利权)人(译)	股份公司电子学		
当前申请(专利权)人(译)	股份公司电子学		
[标]发明人	KIM DAE SUNG 김대성		
发明人	김대성		
IPC分类号	A61B5/0428 A61B5/00 A61B5/0408		
CPC分类号	A61B5/04286 A61B5/0408 A61B5/6892		
其他公开文献	KR1020180015336A		
外部链接	<a href="#">Espacenet</a>		

摘要(译)

根据本发明，用于心电图测量的床电缆包括垫子；多个测量电极；至少三个连接端子；两个或多个连接端子；以及连接端子和连接端子的连接电路。根据粘合位置容易对测量电极进行分类和排列。

