



(19) 대한민국특허청(KR)
(12) 등록특허공보(B1)

(45) 공고일자 2011년12월01일
 (11) 등록번호 10-1088970
 (24) 등록일자 2011년11월25일

(51) Int. Cl.
A61B 5/01 (2006.01)
 (21) 출원번호 10-2005-7016012
 (22) 출원일자(국제출원일자) 2004년02월26일
 심사청구일자 2008년12월31일
 (85) 번역문제출일자 2005년08월26일
 (65) 공개번호 10-2005-0114628
 (43) 공개일자 2005년12월06일
 (86) 국제출원번호 PCT/US2004/005496
 (87) 국제공개번호 WO 2005/015163
 국제공개일자 2005년02월17일
 (30) 우선권주장
 60/449,800 2003년02월26일 미국(US)
 (뒷면에 계속)
 (56) 선행기술조사문헌
 JP2002525132 A
 US04784149 A
 US05817008 A
 US06292685 B1

(73) 특허권자
애브리우, 마시오, 마크, 아우렐리오, 마틴스
 미국 코네티컷 노스 해븐 하이랜드 파크 로드 72
 (우:06473)
 (72) 발명자
애브리우, 마시오, 마크, 아우렐리오, 마틴스
 미국 코네티컷 노스 해븐 하이랜드 파크 로드 72
 (우:06473)
 (74) 대리인
남상선

전체 청구항 수 : 총 23 항

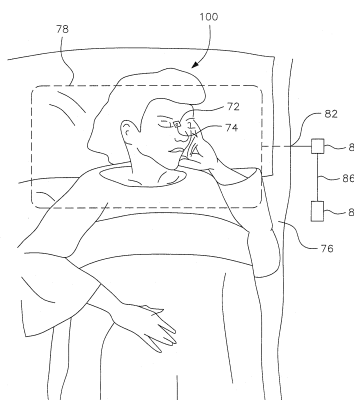
심사관 : 김재호

(54) 생물학적 파라미터 측정 장치 및 방법

(57) 요약

지지 구조체들에 의해 생리적 터널 상에 센서들이 배치되어 인체의 물리적, 화학적 및 생물학적 파라미터들을 측정하고 상기 파라미터들의 측정값에 따른 거동을 생성한다. 지지 구조체는 지지 구조체 상에 설치된 센서를 포함하며, 인체의 생리학상의 연속적이고도 교란되지 않은 데이터를 획득하기 위한 특성의 기하학적 구조를 가진다. 전자기파, 고주파, 원적외선, 음파 등등과 같은 무선전송에 의해 원격지로 신호가 전송되거나 또는 청각적 또는 시각적 전송에 의해 국지적으로 신호가 보고된다. 물리적 및 화학적 파라미터들에는 뇌 기능, 대사 기능, 수력학적 기능, 수화 상태, 혈액 내의 화합물의 레벨 등등을 포함한다. 지지 구조체는 패치, 클립, 안경류, 머리 장착 장비 등등을 포함하며, 이들 장비는, 터널의 말단에 배치되는 수동 또는 능동 센서들을 내장하며, 감지 시스템은 생리적 터널 상에 배치되어 그 터널에 접근한다.

대표도 - 도10



(30) 우선권주장

60/475,470 2003년06월04일 미국(US)

60/497,306 2003년08월25일 미국(US)

특허청구의 범위

청구항 1

뇌 온도 터널에서 피부와 접촉하는 온도 센서를 포함하며,

상기 온도 센서는 상기 뇌 온도 터널로 삽입되는 일 부분을 포함하고, 최장 치수가 22mm와 동일하거나 그 미만이고 최소 치수가 0mm보다 긴 길이를 가지며, 상기 온도 센서는 상기 뇌 온도 터널에서 피부로 들어가는 연장부를 포함하며,

상기 온도 센서는 측정된 온도를 전기 신호 및 광학 신호 중 하나 이상으로 변환하는 체온 검출기.

청구항 2

제 1 항에 있어서,

상기 온도 센서는 적외선을 집속시키기 위한 시스템을 포함하는 체온 검출기.

청구항 3

제 2 항에 있어서,

상기 적외선을 집속시키기 위한 시스템은 렌즈를 포함하는 체온 검출기.

청구항 4

제 2 항에 있어서,

상기 시스템은 적외선을 여과하기 위한 필터를 포함하는 체온 검출기.

청구항 5

제 1 항에 있어서,

상기 온도 센서는 프로세서를 포함하며,

상기 프로세서는 혈액 중 물질의 온도와 농도 중 하나 이상을 계산하는 체온 검출기.

청구항 6

삭제

청구항 7

제 1 항에 있어서,

상기 온도 센서는 표시 장치를 포함하는 체온 검출기.

청구항 8

제 1 항에 있어서,

상기 온도 센서는 송신기를 포함하는

체온 검출기.

청구항 9

제 1 항에 있어서,

상기 온도 센서는 무선 송신기와 유선 송신기 중 하나 이상에 의해 신호를 송신하는

체온 검출기.

청구항 10

제 1 항에 있어서,

상기 온도 센서는 신호의 처리, 송신 및 표시 중 하나 이상을 위한 원격 모듈로의 연결부를 포함하는

체온 검출기.

청구항 11

제 1 항에 있어서,

상기 온도 센서는 주위 온도 센서를 포함하는

체온 검출기.

청구항 12

삭제

청구항 13

제 1 항에 있어서,

상기 온도 센서는 적외선 센서를 포함하는

체온 검출기.

청구항 14

제 13 항에 있어서,

상기 적외선 센서는 서모파일을 포함하는

체온 검출기.

청구항 15

제 1 항에 있어서,

상기 센서는 서미스터, 서모파일, RTD, 반도체, 표면 실장형 센서, 백금 와이어, 전도성 폴리머, 광섬유, 형광 센서, 열전기 센서, 및 열유속 센서 중 하나 이상을 포함하는

체온 검출기.

청구항 16

제 1 항에 있어서,

상기 온도 센서는 센서 어레이를 포함하는

체온 검출기.

청구항 17

제 16 항에 있어서,

상기 센서 어레이는 상기 센서 어레이 중에서 최고 온도를 출력하는 센서를 식별하도록 구성된 마이크로프로세서를 포함하는

체온 검출기.

청구항 18

삭제

청구항 19

제 1 항에 있어서,

상기 온도 센서는 상기 온도 센서와 상기 뇌 온도 터널 사이에 고정 관계를 형성하기 위해 위치 조정 장치를 포함하는

체온 검출기.

청구항 20

제 1 항에 있어서,

상기 온도 센서는 국지 보고 장치를 포함하는

체온 검출기.

청구항 21

제 20 항에 있어서,

상기 국지 보고 장치는 시각적 송신기, 청각적 송신기 및 촉각적 송신기 중 하나 이상에 의해 신호를 보고하는

체온 검출기.

청구항 22

삭제

청구항 23

제 8 항에 있어서,

상기 송신기는 제조품을 제어하는

체온 검출기.

청구항 24

제 23 항에 있어서,

상기 제조품은 의료 장치, 운동 장비, 자전거, 의복, 신발, 기후 제어 시스템, 전기 담요, 칼라, 차량 시트, 가구, 운동 장비, 및 군용 장비 중 하나 이상을 포함하는

체온 검출기.

청구항 25

제 8 항에 있어서,

상기 송신기는 분포되어 있는 컴퓨터 네트워크에 신호를 송신하는

체온 검출기.

청구항 26

삭제

- 청구항 27
- 삭제
- 청구항 28
- 삭제
- 청구항 29
- 삭제
- 청구항 30
- 삭제
- 청구항 31
- 삭제
- 청구항 32
- 삭제
- 청구항 33
- 삭제
- 청구항 34
- 삭제
- 청구항 35
- 삭제
- 청구항 36
- 삭제
- 청구항 37
- 삭제
- 청구항 38
- 삭제
- 청구항 39
- 삭제
- 청구항 40
- 삭제
- 청구항 41
- 삭제
- 청구항 42
- 삭제

청구항 43

삭제

청구항 44

삭제

청구항 45

삭제

청구항 46

삭제

청구항 47

제 1 항에 있어서,

상기 온도 센서는 최장 치수가 12mm와 동일하거나 그 미만이고 최소 치수가 0mm보다 긴 길이를 가지는 체온 검출기.

청구항 48

제 1 항에 있어서,

상기 온도 센서는 최장 치수가 7mm와 동일하거나 그 미만이고 최소 치수가 0mm보다 긴 길이를 가지는 체온 검출기.

명세서

기술분야

[0001] 본 발명은 생리학적 터널의 내부에 위치하여 신체 작용을 측정하고 그 측정 결과 나타난 비정상 상태를 관리하기 위한 지지 및 감지 구조에 관한 것이다.

배경기술

[0002] 간섭하는 성분과 변수는 측정된 생리학적 파라미터가 임상적 가치를 잃게 하는 심각한 오류의 근원이 될 수 있다. 그러한 간섭 성분을 우회하여 신호가 교란되지 않게 하기 위해, 침습적 기법 및 반침습적(semi-invasive) 기법이 사용되어 왔다. 이들 기법은 장시간 연속적인 감시가 어렵다는 것을 비롯한 결점이 있을 수 있다. 비침습적 기법으로도 필요한 임상적 유용성을 제공하지 못하였다. 간섭 성분이 존재하는 상태에서 피부에 센서를 배치하면 임상적으로 유용한 신호도 정확한 신호도 얻을 수 없는데, 왜냐하면 전술한 간섭 성분뿐만 아니라, 측정 대상인 생리학적 파라미터와 관련된 신호를 크게 초과하는 배경 노이즈가 존재하기 때문이다.

[0003] 인간과 동물의 체열 상태를 평가하기 위한 가장 정밀하고 정확하며 임상적으로 유용한 방법은 뇌의 온도를 측정하는 것이다. 뇌 온도 측정은 질병과 건강 모두를 동일하게 나타내는 핵심적이고 보편적인 방법이며, 감정 상태에 의해 인위적으로 변하지 않는 유일한 활력 징후이다. 기타 활력 징후(심박, 혈압 및 호흡률)는 감정 상태나 자발적인 노력의 영향을 받으며 인위적 변화가 가능하다.

[0004] 체온은 원적외선의 형태로 열을 발산하는 혈액의 온도에 의해 결정된다. 지방 조직이 원적외선을 흡수하며, 신체는 피부에 내재한 지방 조직층에 의해 사실상 완전히 보호되어 있다. 따라서, 피부를 이용한 온도 측정은 정밀하지도 정확하지도 못하는데, 왜냐하면 종전의 기법에서는 지방 조직이 존재하는 상태에서 피부에 배치된 센서를 이용하였기 때문이다.

[0005] 현재의 기술로는 뇌 온도를 비침습적으로 측정하기가 불가능하다고 생각되었기 때문에, 신체 내부 온도(심부 온도라고도 칭함)를 결정하기 위한 노력이 이어졌다. 내부(심부) 온도를 측정하기 위해 현재 이용되고 있는 침습적이고 인위적이며 불편하고 값비싼 과정에서는 온도 센서를 구비한 카테터를 요관, 직장 또는 식도에

삽입한다. 그러나 이 방법은 정기 측정에 부적합하고, 고통스러우며, 치명적인 합병증의 위험이 있다.

- [0006] 반침습적 기법도 시도된 바 있다. Abreu의 미국 특허 제6,120,460호에는 눈꺼풀 포켓에 콘택트 렌즈를 연속적으로 사용하여 심부 온도를 측정하기 위한 장치 및 방법이 개시되어 있는데, 콘택트 렌즈는 의사의 처방이 필요한 반침습적 기구이며, 유아나 심지어는 성인의 눈에 넣기가 종종 쉽지 않고, 콘택트 렌즈가 눈에 접촉하는 것을 두려워하는 사람들도 많다.
- [0007] 연속적인 온도 측정 및/또는 심부 온도 측정을 위한 종래 기술에는 결점 및 제약이 다소 존재한다.
- [0008] 오늘날의 온도 측정은 비연속적이고, 심부에 대한 측정이 아니며, 간호사에 의존한다. 간호사는 환자의 입, 직장 또는 귀에 온도계는 넣어야 한다. 심부 온도를 측정하기 위해서는 신체 내부에 침입적으로 튜브를 넣어야 하며, 이는 감염 및 비용이 드는 합병증을 일으킬 수 있다.
- [0009] 병원에서의 정기적인 및/또는 연속적인 심부 온도 측정은 매우 어렵고 위험한데, 왜냐하면 신체 내부에 튜브를 삽입하거나 체온계 정체를 복용하는 침습적 절차가 필요하기 때문이다. 체온계 정체는 설사를 일으킬 수 있고, 체온이 아닌 복용한 유체/식품의 온도를 측정하며, 체장이나 간관을 막는 경우 치명적인 합병증을 일으킨다. 피부에 센서를 배치하는 방법으로는 임상적으로 유용한 측정 결과를 얻을 수 없는데, 왜냐하면 지방 조직을 비롯한 많은 간섭 성분이 존재하기 때문이다.
- [0010] 단순히 센서를 피부에 올려놓는 것만으로는 뇌 온도뿐만 아니라 대사작용 파라미터, 물리적 파라미터, 화학적 파라미터 등에 대한 정밀하고 임상적으로 유용한 측정 결과를 얻을 수 없다. 핵심 요소 중 하나가 지방 조직의 존재이다. 지방은 사람마다 다르며, 연령에 따라 변화하고, 지방 성분은 동일인에서도 시기에 따라 차이가 있으며, 지방은 혈관으로부터 오는 신호를 감쇄시키고, 열을 흡수하며, 원격외선이 교란되지 않고 전달되는 것을 방해하고, 체내에서 측정되는 요소와 피부 표면에 배치된 외부 센서의 이동 거리를 증가시킨다.
- [0011] 센서를 피부에 배치한 상태에서 고통 없이 간단하게 외부에서 안전하게 뇌 온도는 비침습적이고 편리하며 연속적으로 감시할 수 있는 방법 및 장치가 요망된다.
- [0012] 또한, 대사작용 파라미터, 물리적 파라미터, 화학적 파라미터 등을 포함한 생물학적 파라미터를 편리하고 비침습적이며 안전하고 정밀하게 감시할 수 있는 방법 및 장치가 요망된다.
- [0013] 그리고, 교란되지 않고 연속적인 생물학적 신호를 얻기 위해 생리학적 터널에 센서를 위치시킴으로써 생물학적 파라미터를 측정할 수 있는 장치 및 방법이 요망된다.

발명의 상세한 설명

- [0014] 본 발명은 종래 기술에 대해 제기되는 문제들을 효율적으로 해결하는 방법, 장치 및 시스템을 제공한다.
- [0015] 일반적으로, 본 발명은 생물학적, 물리적 및 화학적 파라미터를 측정하기 위해 생리학적 터널에 접근하도록 설계되었으며 개별적으로 또는 조합하여 사용할 수 있는 감지 시스템과 보고 수단의 세트를 제공한다. 해부학 및 생리학적인 관점에서 볼 때, 본 발명에서 언급하는 터널(tunnel)은 교란되지 않은 생리학적 신호를 외부로 전달하는 해부학적 경로를 의미한다. 이 터널은 체내 작용(신호)의 근원과 터널의 단부에서 피부에 위치한 외부 지점 사이의 직접적이고 교란되지 않는 연결로 이루어진다. 이러한 생리학적 터널은 신체의 생리학적 작용에 대한 연속적이고 전체적인 정보를 전달한다. 교란되지 않은 신호가 체내로부터 터널의 단부에 있는 외부 지점으로 전달된다. 터널의 단부에서 피부에 위치한 센서로 인하여 간섭 성분 및 오차 원인 없이 최적의 신호를 획득하게 된다.
- [0016] 본 발명에는 터널의 단부에서 피부에 센서를 위치시키기 위한 지지 구조가 포함된다. 본 발명은 뇌의 온도, 뇌의 작용, 대사 작용, 수력학적 작용, 수화 상태, 혈액학적 작용, 신체의 화학적 작용 등을 측정하기 위한 장치를 개시한다. 본 발명을 구성하는 장치 및 방법은 패치, 클립, 안경, 헤드 마운트식 기어 등을 이용하여 생물학적 파라미터를 평가하며, 이를 위해 생리학적 터널에 접근하여 착용자의 생리학적 상태에 대한 정밀하고 임상적으로 유용한 정보를 제공하도록 구성된 감지 시스템을 이용한다. 또한, 상기 장치 및 방법은 착용자의 안전 및 능력을 향상시키며, 감시 대상인 생물학적 파라미터와 관련된 적절한 보고 수단 및 경고 수단을 제공하여 착용자의 수명을 향상 및 보존하는 데에 도움을 준다. 본 발명의 기타 구성 요소로는 다른 장치에 작용하는 직간접 작용을 생성하는 것과, 측정된 생물학적 파라미터에 기초하여 다른 장치 또는 제조품을 조정하는 것이 포함된다.
- [0017] 더 나은 생물학적 파라미터 측정 방법을 찾기 위해 오랫동안 주의 깊게 연구한 결과, 인간 및 동물에서 뇌 온도

터널(Brain Temperature Tunnel; BTT) 및 기타 생리학적 터널을 발견하였다. 체내에서 생리학적 터널을 인식한 것은 본 발명이 최초였다. 또한, 피부 표면상의 터널의 단부에서 최적의 신호를 획득할 수 있으며, 간섭 성분 및 측정되는 신호를 초과하는 배경 노이즈가 존재하지 않는 상태에서 측정이 가능하다는 것을 인식한 것도 본 발명이 최초였다. 그리고 본 발명에서는 주진입 지점을 포함한 터널의 특수한 기하학적 형상 및 위치를 최초로 인식하고 정밀하게 지도화하였다. 더구나, 본 발명에서는 최적의 신호 획득을 위해 주진입 지점에서 감지 시스템의 위치를 정밀하게 조정하기 위한 방법도 최초로 인식하였다. 주의 깊게 진행한 연구에는, 적외선의 특징을 파악하여 터널의 여러 양상을 정밀하게 결정하기 위한 소프트웨어의 개발이 포함된다. 이 연구 결과, 생리학적 터널의 단부에서 피부의 제한된 구역에 센서를 위치시킴으로써 인간 및 동물에서 뇌(심부) 온도 및 기타 신체 파라미터를 비침습적이고 연속적으로 측정할 수 있다는 것이 판명되었다.

[0018] 수명 보존 및 인간 능력과 관련된 핵심 작용 및 중요 인자를 뇌의 온도이다. 뇌 조직은 신체에서 열에 의한 손상에 가장 취약한 조직이며, 이는 고온과 저온을 모두 포함한다. 뇌 온도는 신체의 열적 상태를 결정하기 위해 임상적으로 가장 중요한 파라미터이며, 인간의 뇌는 신체에서 생기는 열의 18 내지 20%를 생성하는데, 이는 뇌가 몸무게의 2%만을 차지한다는 점을 고려하면 매우 이례적이다. 뇌에서 발생하는 다량의 열 에너지는 제한된 공간 안에 갇히며, 두피와 두개골, 지방 및 CSF(뇌척수액)가 단열층을 형성한다. 본 발명에 의한 BTT의 인식은 단열 장벽을 우회하여 뇌 내의 생리학적 및 물리적 상태에 대한 직접 연결을 가능하게 한다.

[0019] 해부학 및 생리학적인 관점에서 볼 때, 뇌 온도 터널은 체내의 열원과 터널의 단부에 위치한 외부 지점 사이의 연속적이고 직접적이며 교란되지 않는 연결로 이루어진다. 뇌 내부의 터널의 한쪽 단부에서 일어나는 물리적 사건 및 생리학적 사건은 피부 상의 반대쪽 단부에서 재생된다. BTT를 통해서 열 흡수 요소, 즉 뇌내 혈관이 열로서 전달하는 원격외선을 흡수할 수 있는 요소에 의한 간섭 없이 전체적이고 직접적인 열전달이 가능하다. BTT를 정의하기 위해서는 다음과 같은 여섯 가지 특징이 필요하다.

[0020] 1) 열 흡수 요소가 없는 구역. 다시 말해서 이 구역은 지방 조직을 포함하지 말아야 한다. 이는 온도 터널을 정의하기 위해 핵심적으로 필요한 특징이다.

[0021] 2) 열을 전량으로 전달하기 위해서 구역에 관의 말단 분기가 있어야 한다.

[0022] 3) 말단 분기는 뇌로부터의 혈관의 직접적인 분기이어야 한다.

[0023] 4) 근육과 같은 심층 구조에 의한 열 흡수를 피하기 위해 말단 분기는 피부에 위치해야 한다.

[0024] 5) 열 흐름이 다량으로 이루어지도록 구역에서 센서와 열 에너지원 사이의 계면은 얇고 무시할 수 있는 정도이어야 한다.

[0025] 6) 구역에 열조절 동정맥 단락이 없어야 한다.

[0026] 위쪽 눈꺼풀의 중앙 1/3 내부와 중앙 안각건의 상부에서 눈의 중앙 코너에 인접한 중앙 안각 구역 상의 피부에 여섯 가지 특징이 모두 존재한다. 더 구체적으로 말하면, 피부 상의 BTT 구역의 단부는 중앙 안각근에서 눈의 중앙 코너로부터 측정했을 때 직경이 약 11mm이며, 상방으로 약 6mm 연장된 후 뿔 모양 돌기로서 위쪽 눈꺼풀 안으로 22mm 더 연장된다.

[0027] BTT 구역은 체내에서 지방 조직이 없는 유일한 구역으로, 열적 분기에 의해 공급되며, 뇌 혈관계로부터 오는 피하 혈관이 있고, 얇은 계면이 있으며 열조절 단락은 없다. BTT 구역은 열 에너지를 수집하고 저장하는 뇌내 정맥 채널의 내피 라이닝 시스템인 해면굴로 직접 연결되는 상위 안정맥의 열적 분기에 의해 공급된다. BTT 구역을 공급하는 혈관에는 열조절 동정맥 단락이 없으며, 위쪽 눈꺼풀이 막 시작되는 중앙 안각 구역의 상부 영역에서 눈의 중앙 코너에 인접한 피부 상에서 종결된다. 상기 혈관은 도 1 및 도 2에 도시된 적외선 이미지의 컬러 및 흑백 사진으로부터 알 수 있듯이 중앙 안각 구역 및 위쪽 눈꺼풀 상의 피부로 교란되지 않은 열을 전달한다. 교란되지 않은 열방사가 뇌로부터 터널의 단부에 있는 피부의 표면으로 전달된다. 터널의 단부에 위치한 지방이 없는 피부 구역으로 열이 전달된다. 열을 전달하는 혈관이 피부의 바로 아래에 위치하므로, 심층 구조에 의해 적외선이 흡수되지 않는다.

[0028] 만약 혈관이 깊이 위치한다면 기타 조직 및 화학 물질이 열을 흡수할 것이며, 그렇게 되면 측정 결과가 임상적 유용성을 잃게 될 것이다. 직접 열전달이 일어나며, BTT 구역 내의 피부는 신체에서 가장 얇은 피부이고 열조절 동정맥 단락이 없다. 최적의 온도 측정을 위해 매우 중요한 측면 중의 하나가 지방 조직에 의한 간섭이 없을 것과 직접 열전달이 일어날 것이다.

[0029] 터널의 단부에 위치한 이 특별하고 독특한 신체 구역에 지방 조직이 없다는 사실로 인해서 신호를 교란 없이 획득

득할 수 있게 된다. 전술한 여섯 가지 요소의 조합은, 적외선 이미지 사진(도 1 내지 도 8)에서 볼 수 있듯이 뇌로부터의 적외선을 BTT 구역 위치에서의 직접 열전달의 형태로 교란 없이 완전하게 방출시킨다. 본 명세서에서는 BTT 터널과 생리학적인 터널을 "목표 구역"으로도 칭한다.

[0030] 물리적 관점에서 볼 때, BTT는 전체 방사력이 크고 열 흐름이 많은 영국 열에너지 터널에 해당한다. 뇌 온도는 대사작용 속도로 인해 발생하는 열에너지에 동맥이 뇌로 공급하는 열에너지를 더하고 뇌혈관류에 의해 제거되는 열을 빼었을 때의 균형에 의해 결정된다. 조직과 모세관 사이의 열대류량은 크며, 뇌정맥혈의 온도는 뇌조직과 평형 상태에 있다. 따라서, 뇌정맥혈의 온도 및 열에너지를 측정함으로써 뇌의 실질 온도 및 열에너지를 평가할 수 있다. 상위 안정맥은 해면굴까지 교란 없이 직접 연결되며, 45%의 적혈구 용적률에서 $3.6 \text{ J.ml}^{-1} \cdot (\text{C})^{-1}$ 의 열에너지 용량으로 뇌정맥혈을 운반한다. 센서를 배치하여 BTT의 단부에서 뇌정맥혈이 운반하는 열에너지를 포획함으로써 뇌의 열역학적 반응, 열에너지, 그리고 뇌 온도를 평가할 수 있다.

[0031] BTT 및 생리학적인 터널에 대한 연구에는 다음과 같은 다양한 활동 및 연구가 포함된다. 1) 신체의 점막 및 피부 구역에 대한 체외 조직학적 분석. 2) 인간 및 동물의 외부 구역 온도 평가를 동반한 체내 연구. 3) 혈관 조영술을 통한 열원의 체내 작용 평가. 4) BTT 구역의 조직 외형적 특징의 형태학적 연구. 5) 열전대, 서미스터 및 원격외선을 이용한 BTT 구역 온도의 체내 평가. 6) BTT 구역에 대한 측정 결과와 눈 내부의 해부학적 구조 및 현재 가장 널리 사용되는 온도 측정 표준(구강)의 비교. 7) BTT의 온도 안정성을 결정하기 위한 저온 및 열 시험. 8) 적외선 촬영 및 등온선 결정. 터널의 기하학적 형상을 평가하기 위한 소프트웨어도 개발하여 사용하였다. 사전에 동일하게 교정한 서미스터를 사용하여 기준 온도와 BTT 구역의 온도를 동시에 측정하였다. 실험 및 데이터 수집을 위해서 다중 채널을 구비한 특수 회로를 설계하였다.

[0032] BTT 구역의 온도를 측정한 결과, 중앙 신경계의 연속체인 눈의 내부 결막 구조와 BTT 구역 사이에 거의 동일한 온도 신호가 나타났다. 이 실험에 사용된 눈의 내부 결막 구조의 온도 측정에 대해서는 아브류(Abreu)의 미국 특허 제6,120,460호 및 제6,312,393호에 기재되어 있다. BTT 및 눈 내부의 평균 온도 수준은, BTT의 경우 평균 정상 체온치에 해당하는 $37.1\text{C}(98.8\text{F})$ 로부터, 그리고 눈 내부의 경우 $37\text{C}(98.6\text{F})$ 로부터 $0.1\text{C}(0.18\text{F})$ 이내였다. 가장 널리 사용되는 표준인 구강 측정과의 비교도 행하였다. BTT 구역의 온도 전압 신호는 구강 측정과 비교했을 때 $0.3\text{C}(0.5\text{F})$ 에 해당하는 만큼 더 높은 평균 온도 수준을 BTT 구역에서 보여주었다.

[0033] 시험 대상에 대하여 가열실에서 연습을 통한 저온 및 고온 시험을 실시하였다. BTT 구역에서 온도 상승 및 하강은 구강에서의 상승 및 하강과 비례하였다. 그러나 온도 변화 속도는 구강보다 BTT 구역에서 약 1.2분 더 빨랐으며, 드문 경우에 BTT 구역에서의 온도가 $0.5\text{C}(0.9\text{F})$ 더 높았다. 여러 인종, 성별 및 연령의 시험 대상을 평가하여 여러 연구에 걸쳐 BTT 구역의 정밀한 위치를 결정하고 해부학적 차이가 있는지를 확인하였다. 모든 시험 대상에서 BTT의 위치는 동일하였으며 의미 있는 해부학적 차이는 없었는데, 이는 여러 시험 대상의 적외선 촬영 샘플에 나타나 있다.

[0034] 터널이 붐비는 해부학적 구역에 위치하기 때문에, 센서의 위치를 결정하기 위해서는 터널의 단부와 최적으로 정렬시키기 위한 특수한 기하학적 형상이 필요하다. 터널의 임상적 유용성은 해부학적 표식 및 지지 구조에 대해 센서의 위치를 특수하게 결정해야만 얻을 수 있다. 터널은 그 단부의 외부 기하학적 형상 및 위치를 정의하는데 도움을 주는 뚜렷한 해부학적 표식이 있는 독특한 위치에 자리 잡고 있다. 센서를 위치시키기 바람직한 곳인 터널의 주진입 지점에서는, 바람직하게는 센서를 지지 구조의 외측 에지에 배치해야 한다. 생리학적인 터널에 접근함으로써 생물학적 파라미터를 측정하기 위한 바람직한 실시 형태는 지지 구조상의 특정 기하학적 위치에 배치된 센서를 포함한다.

[0035] 상기 지지 구조는 센서를 수용한 패치를 포함한다. 본 명세서에서는, 터널의 단부에서 구조를 피부에 고정시키기 위한 수단으로 접착제를 수용한 임의의 구조를 접착 봉대 "BAND-AID"와 같이 접착면이 있는 스트립을 포함하여 패치로 칭한다. 접착제, 스프링 장력 압력 부착을 이용한 설계, 그리고 탄성, 고무, 젤리 패드 등과 같은 기타 부착 방법에 기초한 설계를 비롯하여 다양한 부착 수단을 사용할 수 있다는 것을 이해할 것이다.

[0036] 상기 패치는 최적의 신호 획득을 위해 센서를 터널의 단부에 위치시키도록 구성되어 있다. 상기 패치는 접착성 백킹을 피부와 맞닿도록 배치함으로써 구역에 고정시키는 것이 바람직하지만, 부착이나 압력과 같이 안정적으로 센서를 터널과 나란히 위치시키기 위한 기타 수단과 접착제의 조합을 사용할 수도 있다.

[0037] 상기 지지 구조는, 접착제를 사용하거나 사용하지 않고 터널의 단부에 배치되며 압력 수단에 의해 구역에 고정되는 클립 또는 구조도 포함한다. 압력 수단을 사용하여 터널의 단부에서 구조를 피부에 고정시키는 임의의 구

조를 클립이라고 칭한다.

- [0038] 헤드 마운트식 구조는 센서를 터널의 단부에 위치시키기 위해 머리나 목에 장착하는 구조이며, 터널에 인접한 부속물이 있는 헤드 밴드, 바이저, 헬멧, 헤드폰, 귀 주위를 둘러싸는 구조 등을 포함한다. 본 명세서에서는 TempAlert를 BTT 구역의 온도를 측정하고, 측정치를 보고하는 수단을 구비하며, 특정 수준에 도달할 때 작동되는 경고 장치를 포함할 수 있는 시스템으로 칭한다. 감지 장치를 구비하고 이 감지 장치를 터널의 단부에 위치시키는 임의의 품목도 지지 구조에 포함된다.
- [0039] 안경의 중앙 안각 부재도 지지 구조에 포함된다. 중앙 안각 부재는 중앙 안각 패드라고도 부르며, 터널 상부의 중앙 안각 구역에서 감지 장치를 피부에 위치시키는 패드 또는 부재를 포함하는데, 상기 중앙 안각 부재는 안경에 영구적으로 부착 또는 장착된다. 터널에 접근하기 위해 (고정적으로 또는 분리 가능하게) 안경에 합체된 임의의 감지 장치를 본 명세서에서는 EyEXT라고 하며, 물리적 파라미터 및 화학적 파라미터를 감지하기 위한 장치를 포함한다. 시각 작용, 눈 보호 또는 얼굴 보호 기능이 있고 일부는 터널과 접촉하는 소정의 제조품을 본 명세서에서는 안경으로 칭하며, 이에는 통상적인 안경, 처방 안경, 독서용 안경, 선글라스, 임의 형태의 고글, 마스크 (가스 마스크, 수술용 마스크, 천 마스크, 잠수용 마스크, 수면용 안대 등을 포함), 안전 안경 등이 포함된다.
- [0040] 뇌 온도 평가를 위한 터널 구역은 중앙 안각 구역과 눈의 중앙 코너의 상위 영역으로 이루어진다. 뇌 작용 평가를 위한 터널 구역은 주로 위쪽 눈꺼풀 구역으로 이루어진다. 대사 작용 평가를 위한 터널 구역은 눈의 중앙 코너에 인접한 구역과 위아래 눈꺼풀로 이루어진다.
- [0041] 대사 작용, 뇌 작용, 면역 작용, 물리적 파라미터, 물리화학적 파라미터 등의 측정은 생리학적 터널에 접근하는 센서와 함께 다양한 지지 구조를 포함한다. 상기 센서는, 바람직하게는 중앙 안각 구역의 상위 영역에서 눈의 중앙 코너에 바로 인접한 피부와 나란하게 배치된다. 또한, 위쪽 눈꺼풀의 중앙 1/3에 센서가 위치할 수도 있다. 눈의 중앙 코너 위로 약 3mm에서 눈의 코너로 2.5mm 중앙의 피부에 위치한 터널의 주진입 지점에 센서가 위치하는 것이 가장 바람직하다. 주진입 지점의 직경은 약 6 내지 7mm이다. 센서를 터널의 주진입 지점에 위치시킴으로써, 신체의 물리적 파라미터 및 화학적 파라미터를 측정하기 위한 최적의 위치가 제공된다.
- [0042] 목표 구역에서 피부와 접촉하는 센서 외에도, 피부와 접촉하지 않는 센서도 마찬가지로 사용할 수 있음을 이해할 것이다. 예를 들면, 적외선계 온도 측정 시스템을 사용할 수 있다. 이 측정은 전체 방사량은 절대 온도의 4제곱에 비례 슈테판-볼츠만 물리 법칙과, 피크 파장과 온도의 곱은 일정하다는 빈 변위 법칙에 기초한 것이다. 본 발명의 비접촉식 적외선 장치의 시야는 피부 상의 BTT 구역의 크기 및 기하학적 형상과 일치한다.
- [0043] 용례에 필요한 시야를 얻기 위해서는 당업계에 알려져 있는 다양한 렌즈를 사용할 수 있다. 비제한적인 예로서, 시야가 피부 상의 BTT 구역의 주진입 지점을 향하도록 열전대열을 구성 및 배치할 수 있다. 그리고 나서는 신호를 증폭하고 전압 출력으로 변환한 후 MCU(마이크로컨트롤러)에 의해 디지털화한다.
- [0044] 이 적외선계 시스템은 본 발명의 지지 구조 중 임의의 것과 같이 신체와 접촉하는 지지 구조에 합체시킬 수 있다. 또한, 본 발명의 적외선계 시스템은 신체로부터 완전히 분리된 이동식 또는 휴대용 유닛으로 구성될 수 있음을 이해할 것이다. 본 발명의 장치는 그 장치를 BTT 구역에 지향시켜 측정을 실시하는 조작자가 휴대할 수 있다. 상기 장치는 측정 대상에게 불편을 주지 않고 BTT 구역에 편안하게 위치시켜 생물학적 파라미터를 측정할 수 있게 하는 형상의 연장부를 더 포함한다. BTT에서 피부와 접촉하는 연장부는 BTT 구역의 기하학적 형상 및 크기와 해부학적 표식에 따라 형상이 결정된다. 적외선 센서는 피부와 접촉하면서 연장부 안에 위치하여 BTT 구역으로부터 방출되는 방사를 받아들인다.
- [0045] 본 발명은 터널의 단부에서 피부 구역에 감지 장치를 배치하는 단계와, 측정된 생물학적 파라미터에 해당하는 신호를 생성하는 단계와, 측정된 파라미터의 값을 보고하는 단계를 포함하는 생물학적 파라미터 측정 방법을 제공한다.
- [0046] 또한, 본 발명은 시야가 BTT 구역을 망라하는 적외선 검출기를 BTT 구역에 위치시키는 단계와, 측정된 적외선에 해당하는 신호를 생성하는 단계를 포함하는, 비접촉식 적외선 온도측정에 의해 생물학적 파라미터를 측정하는 방법을 포함한다. 상기 생물학적 파라미터는 온도, 혈액의 화학 성분, 대사 작용 등을 포함한다.
- [0047] 혈액 성분의 화학적 분석을 행할 수 있는 온도 및 가능성은 혈액 관류와 비례한다. 본 발명에 인식한 바에 따르면, 본 명세서에서 목표 구역이라고도 부르는 터널 구역은 머리에서 피부 혈액 관류가 최고이며, 뇌와 직접 연통하고, 그 혈관이 뇌혈관계의 직접적인 분기이고 열조절 동정맥 단락이 없다. 또한, 신체와 눈으로부터의 적외선 방출을 측정할 실험 사진으로부터 알 수 있듯이 목표 구역은 신체 표면에서 온도가 가장 높다는 것도 인

식하였다.

- [0048] 본 발명에서 발견한 목표 구역은 신체 전체에서 가장 얇고 균일한 피부 구역일뿐만 아니라 지방층이 없는 유일한 피부 구역이기도 하다. 지방이 상당량의 방사를 흡수하므로 신호가 심각하게 감소한다. 그 밖의 피부 구역은 정밀하지 않고 부정확한 신호만을 제공하는데, 왜냐하면 사람에 따라 지방 조직에 큰 차이가 있고 연령에 따라서도 매우 다르기 때문이다. 이러한 지방에 의한 간섭이 목표 구역에서는 일어나지 않는다. 또한, 신체의 나머지 피부와는 달리, 여러 특징이 조합된 목표 구역은 정확한 신호와, 배경 노이즈를 크게 초과하는 양호한 신호 대 노이즈 비율을 얻을 수 있게 한다. 그리고, 신체의 다른 부분의 피부 표면에서 발견되는 체온은 환경에 따라 변할 수 있다.
- [0049] 본 발명의 또 다른 중요한 발견은 목표 구역은 환경 변화의 영향을 받지 않는다는 것을 증명한 것이다(실험에서 저온 시험과 열 시험이 포함되었음). 목표 구역은 온도가 일정하고 주위 상태의 영향을 받지 않는 최적의 온도 측정 위치를 제공한다. 본 발명에서 발견한 목표 구역은 뇌에 직접 연결되어 있고, 환경의 영향을 받지 않으며, 자연스럽게 완벽한 단열 및 안정적인 심부 온도를 제공한다. 본 발명의 장치 및 방법은 뇌로부터의 열원과 직접 접촉하는 피부에 열 흡수 요소의 간섭 없이 온도 센서를 비침습적으로 배치함으로써 필요한 정밀함 및 임상적 유용성을 달성한다.
- [0050] 상기 목표 구역은 극도로 혈관화되어 있으며, 뇌혈관계의 직접 분기가 피부 부근에 위치해서 지방층 없이 얇은 피부에 덮인 유일한 피부 구역이다. 안정맥의 열적 분기의 주요 줄기는 중앙 안검 동맥 및 중앙 안와 정맥에 의해 공급되는 중앙 안각근 바로 위의 BTT 구역에 바로 위치한다. 지방과 열조절 동정맥 단락이 없는 특정 구역에서 종결되는 열적 및 표층적 혈관에 의해 공급되는 피부 상의 BTT 구역은 뇌 온도, 대사 작용, 물리적 신호, 그리고 포도당 수준과 같은 신체 화학 작용 등을 비롯한 교란되지 않은 생물학적 신호의 표층 공급원이 된다.
- [0051] 적외선 분광학은, 특정 물질이 적외선을 흡수할 때 전자기 스펙트럼의 적외선 영역에 특정 공진 흡수 피크로서 나타나는 독특한 분자 요동 패턴으로 그 물질을 식별할 수 있다는 사실에 기초한 기법이다. 각 화학 물질은 독특한 방식으로 적외선을 흡수하며, 그 원자 및 분자 배열과 진동 및 회전 요동 패턴에 따른 특유의 흡수 스펙트럼을 갖는다. 이 독특한 흡수 스펙트럼으로 인해 각 화학 물질은 고유의 적외선 스펙트럼을 기본적으로 갖게 되며, 이는 각 물질을 식별하기 위해 사용할 수 있는 지문 또는 서명이라고도 할 수 있다. 다양한 적외선 파장을 포함한 방사가 측정 대상 물질로부터 방출되며, 방사의 흡수량은 비어 램버트의 법칙에 따라서 측정 대상 화학 물질의 농도에 의존한다.
- [0052] 지방, 뼈, 근육, 인대 및 연골과 같은 간섭 성분 및 변수는 심각한 오류의 원인이 되며, 이는 배경 노이즈가 관심 대상 물질의 신호를 크게 초과하기 때문에 특히 치명적이다. 이러한 간섭 성분이 BTT 구역의 피부에는 존재하지 않기 때문에, BTT 구역에 위치한 감지 시스템은 분광학에 기초한 측정을 포함하여 최소의 노이즈로 최적의 신호를 획득할 수 있다.
- [0053] 본 발명에 개시된 지지 구조에 탑재된 분광 장치는 혈액 성분을 정밀하고 비침습적으로 측정할 수 있는데, 왜냐하면 지방 조직과 같은 편차 및 오류의 주원인이 목표 구역에는 존재하지 않기 때문이다. 또한, 근육, 연골 및 뼈와 같이 전자기 에너지 방출과 간섭하는 그 밖의 핵심 성분도 목표 구역에는 존재하지 않는다. 적외선을 전달하는 혈관이 표층에 위치하며, 기타 구조와 상호 작용하는 일 없이 적외선이 터널의 단부로 전달된다. 적외선이 통과해야 하는 유일한 구조는 적외선 파장을 흡수하지 않는 매우 얇은 피부이다. 본 발명은 터널의 단부에서 혈액 성분의 농도를 정밀하고 정확하게 결정하여 임상적으로 유용한 측정을 제공하기 위한 적외선 분광 수단을 포함한다.
- [0054] 전자기 에너지가 목표 구역으로 전달되는 분광 기법 외에도, 본 발명은 목표 구역으로부터의 원적외선 열방출을 통해 관심 대상 물질을 측정하기 위한 장치 및 방법도 개시한다. 또한, 근적외선 분광 및 열방출 외에도, 목표 구역에서 관심 대상 물질을 측정하기 위한 다른 장치도 개시되는데, 이에는 전기 에너지를 인가하여 피부를 통과하는 유체 통로를 증가시키는 이온 삼투 또는 역이온 삼투에 의해 유속을 향상시키는 전기 삼투가 포함된다. 그리고, 중앙 안각 부재, 변형된 노우즈 패드 및 안경의 프레임을 포함한 지지 구조에 경피 광학 장치를 탑재할 수도 있으며, 상기 장치는 터널에 접근하도록 배치된다.
- [0055] 전류, 초음파의 인가뿐만 아니라 화학적 흐름 강화제, 일렉트로포레이션 (electroporation) 및 기타 장치를 사용하여 터널 구역에서의 침투를 증가, 예를 들면 알칼리염을 이용하여 포도당의 흐름을 증가시킬 수 있음을 이해할 것이다. 또한, 레이저나 피부를 관통하는 기타 수단으로 목표 구역에 미세 구멍을 생성한 후, 화합물을

측정할 수 있는 BTT 구역에 감지 장치를 배치할 수도 있다.

- [0056] 또한, 안경의 패드 및 프레임과 같은 지지 구조에 장착 또는 수용된 저장 용기가 이온 삼투, 소노포레시스(sonophoresis), 전기 압축, 일렉트로포레이션, 화학적 또는 물리적 침투 강화제, 정수압 등을 포함한 다양한 장치에 의해 BTT 구역에서 경피적으로 물질을 전달할 수 있다.
- [0057] 혈액 중의 실제 산소량을 측정하는 것 외에도, 본 발명은 산소 포화 및 산화 헤모글로빈의 양을 측정하는 장치도 개시한다. 이 실시 형태에서는 지지 구조의 중앙 안각 부재 또는 안경의 변형된 노우즈 패드가 940 및 660 나노미터 부근의 두 가지 파장을 방출하는 LED를 수용한다. 혈액의 산화 정도가 변함에 따라, 두 가지 주파수에 의해 전달되는 빛의 비율이 변하여 산소 포화를 나타낸다. 생리학적 뇌 온도 터널의 단부에서 혈액 수준이 측정되기 때문에, 뇌의 동맥혈 중의 산화 헤모글로빈의 양이 측정되며, 이는 운동 경기 및 건강 점검을 위한 가장 귀중하고 중요한 파라미터이다.
- [0058] 본 발명은 피부 상의 BTT 구역에 전자기 방사를 지향시키는 단계와, 결과적인 방사에 해당하는 신호를 생성하는 단계와, 상기 신호를 측정된 생물학적 파라미터 값으로 변환하는 단계를 포함하는 생물학적 파라미터를 측정하기 위한 방법도 개시한다.
- [0059] 수동적인 무선 송신이나 케이블 통신 외에도, 초소형 배터리를 수용한 능동 송신기를 지지 구조 내부에 장착한 능동적인 무선 송신도 이용할 수 있다. 수동 송신기는 외부원으로부터 공급되는 에너지로 작동된다. 트랜센서(transensor)는 생물학적 파라미터 수준을 나타내는 여러 주파수를 이용하여 원격지에 신호를 송신한다. 지지 구조에 초음파 미세 회로를 장착하고, 목표 구역에서의 화학적 및 물리적 변화를 검출할 수 있는 센서에 의해 그 회로를 변조할 수도 있다. 특히 수중에서는 변조된 음파 신호를 이용하여 신호를 송신할 수 있는데, 왜냐하면 음파는 물에 의해 전파보다 덜 감쇄되기 때문이다.
- [0060] 한 가지 바람직한 실시 형태는 접착제로 터널에 착용 또는 부착되는 패치를 포함한 지지 구조와, 구조 지지체와, 생물학적 파라미터를 측정하기 위한 센서와, 동력원과, 마이크로컨트롤러와, 송신기를 포함한다. 이들 부품은 하나의 시스템으로 통합될 수도 있고 개별 유닛으로 작동할 수도 있다. 상기 센서는 패치의 외측 에지로부터 7mm 이내에 위치하는 것이 바람직하다. 본 발명의 장치는 온도를 감지하기 위해 패치의 외측 에지 내부에 위치한 온도 센서를 포함할 수 있다. 상기 송신기와 동력원 및 기타 구성품은 본 발명의 원리에 따라서 임의의 크기일 수 있고, 패치의 임의의 부분에 배치할 수 있으며, 감지부가 패치의 에지에 위치하도록 패치에 연결할 수도 있다. 패치 내부의 센서는 중앙 안각 구역(눈의 중앙 코너)에 인접한 피부에 위치하며 중앙 안각건으로부터 약 2mm에 있다. 상기 센서는 전기식 센서를 포함하는 것이 바람직하지만, 마일라(mylar)를 비롯한 온도 변화에 반응하는 화학 물질과 같은 비전기식 시스템도 사용할 수 있다.
- [0061] 패치 외에, 생리학적 터널에서 생물학적 파라미터를 측정하기 위한 또 다른 바람직한 실시 형태는 중앙 안각 패드를 포함한다. 중앙 안각 부재는 터널에 접근하기 위한 센서를 수용한 특수한 구조로서, 터널과 나란하게 안경에 착용 또는 부착되며, 구조 지지체, 생물학적 파라미터를 측정하기 위한 센서, 동력원, 마이크로컨트롤러 및 송신기를 포함한다. 이들 부품은 하나의 시스템으로 통합될 수도 있고 개별 유닛으로 작동할 수도 있다. 상기 센서는 BTT 구역에 위치한다. 상기 송신기, 동력원 및 기타 구성품은 중앙 안각 패드 내부나 안경의 임의의 부분에 배치될 수 있다. 중앙 안각 부재 또는 안경의 노우즈 패드의 연장부로 인해서, 감지 장치가 BTT 구역에 나란하게 위치한 상태에서 생리학적 터널에 접근이 가능하다.
- [0062] 본 발명의 장치는 중앙 안각 패드 내부에 위치한 온도 센서를 포함한다. 온도 측정을 위해서 감지 시스템은 눈의 중앙 안각 코너와 위쪽 눈꺼풀을 포함한 피부 구역에 위치한다. 중앙 안각 패드 내부의 센서는 중앙 안각 구역(눈의 중앙 코너)에 인접한 피부에 위치하는 것이 바람직하다. 비록 뇌 온도 측정을 위한 바람직한 실시 형태 중 하나가 중앙 안각 패드로 이루어져 있지만, 터널에 도달하는 기하학적 형상과 크기를 갖고, 뇌 온도 및 기타 작용을 측정하기 위해, 바람직하게는 외측 에지에 온도 센서가 구비된 노우즈 패드도 본 발명의 범위에 포함됨을 이해할 것이다. BTT 구역에 위치하기에 적절한 특수 기하학적 형상의 센서를 수용하고 있으며 크기가 증가되고 변형된 노우즈 패드도 본 발명에 포함된다.
- [0063] 본 발명에 개시 내용에 따라, 그리고 본 발명에 따른 해부학적 표식을 이용하여 터널의 단부에서 센서를 피부에 정밀하게 위치시킬 수 있다. 그러나, 터널의 크기나 기하학적 형상과 관련하여 피부에는 아무런 외부적 표시가 없기 때문에, 피부 상에서 터널의 단부를 시각화, 지도화 또는 측정하기 위한 부속 수단을 이용할 수 있다. 이들 부속 수단은 중앙 안각 패드 또는 안경의 변형된 노우즈 패드를 끼워 맞추는 데에 매우 유용할 것이다.
- [0064] 따라서, 열전대 또는 열전대열을 이용한 적외선 검출기를 최대 열방출 지점을 식별하고 구역을 지도화하기 위한

부속물로 사용할 수 있다. 바람직하게는 적외선 촬영 시스템 또는 서모그래피 시스템을 이용할 수 있다. 이 경우, 안경을 판매하는 안경점에는 열촬영 시스템이 있을 수 있다. 안경사, 기술자 등이 구역을 촬영 또는 적외선 이미지 사진을 찍고, 특정 사용자의 터널의 위치를 실시간으로 결정한다. 그 후, 열 적외선 촬영에 기초하여 중앙 안각 패드 또는 변형된 노우즈 패드를 특정 사용자에게 맞도록 조정할 수 있다. 생성된 열 이미지에 기초하여 안경을 맞춘다. 이렇게 하면 사용자의 개별적인 요구에 따른 특화된 맞춤이 가능해진다. 3차원 컬러 열과 촬영과 같이 시각적 효과 및 해상도가 큰 것을 비롯하여, 임의의 서모그래피에 기초한 시스템을 사용할 수 있다.

[0065] 예를 들면 안경점에서 터널의 위치를 결정하기 위해 사용할 수 있는 방법을 제공하는 것도 본 발명의 일부이며, 이 방법은 열적외선 방출을 측정하는 단계와, 적외선 방출에 기초하여 이미지를 생성하는 단계와, 적외선 방출량이 최고인 구역을 검출하는 단계를 포함한다. 이 방법은 적외선 방출이 최고인 구역에 일치하도록 지지 구조 내부의 센서를 조정하는 단계도 포함할 수 있다.

[0066] 상기 지지 구조 중의 하나는 중앙 안각 부재 또는 안경의 노우즈 패드를 포함한다. 패치를 끼워 맞추기 위해 열촬영 방법을 이용할 수 있지만, 외부 표시기를 눈의 중앙 코너와 같은 영구적인 해부학적 표시와 일렬로 배치함으로써 패치를 터널에 위치시킬 수 있다. 비록 안경의 중앙 안각 부재가 정밀한 위치 결정을 위한 외부 표시기를 구비할 수 있지만, 안경사들은 사용자의 해부학적 형상에 따라 안경을 맞추는 데에 익숙하므로, 안경의 변형된 노우즈 패드나 중앙 안각 부재 상의 외부 표시기보다는 열촬영 방법이 안경에 더 잘 맞을 수 있다.

[0067] 신호원이 측정의 임상적 유용성을 좌우한다. 뇌는 신체의 건강 상태를 나타내는 핵심적이고 보편적인 척도이다. 뇌 또는 뇌 구역으로부터 오는 신호는 임상적으로 가장 유용한 데이터를 제공한다. 또 다른 실시 형태에 따른 생물학적 파라미터의 측정을 서술하겠다. 땀 중의 나트륨 및 기타 원소의 양은 건강 점검뿐만 아니라 운동선수 및 군인의 안전과 능력을 위한 핵심 요소이다.

[0068] 예를 들면, 저나트륨혈증(나트륨양의 감소)은 능력을 저하시킬 수 있으며, 죽음을 초래할 수도 있다. 저나트륨혈증은 과도한 수분 섭취 때문에 생길 수 있으며, 격렬한 신체 활동 및 군사 훈련 중에 흔히 일어난다. 땀은 혈액의 초미세 여과물로 간주할 수 있다. 머리의 피부를 공급하는 혈관은 중앙신경계 혈관망의 분기이다. 이러한 혈관에서 나오는 땀에 존재하는 화학 물질의 양은 뇌혈관계에 존재하는 화학 물질의 양을 나타낸다. 예를 들면, 머리의 혈관에서 나오는 땀의 나트륨 농도는 땀을 흘리는 속도와 관련하여 변한다. 본 발명의 장치 및 방법은 땀 중의 나트륨 수준이 특정 착용자와 관련된 소정 임계치에 도달하면 경고 신호를 제공함으로써 수분 중독에 의한 위해나 죽음을 예방할 수 있다. 머리에 장착되거나 머리이나 얼굴에 끼워진 안경 또는 기타 지지 구조에 탑재된 전극 및 센서를 사용하여 다양한 화학 원소, 가스, 전해질의 존재, 땀 및 피부 표면의 pH를 결정할 수 있다. 이들 전극, 바람직하게는 미세 전극은 땀이나 피부 표면에 존재하는 몇몇 반응성 화학 물질에 의해 민감화될 수 있다. 상이한 화학 물질 및 기타 물질들이 적절한 투과막을 통해 확산되어 적절한 센서를 민감화시킬 수 있다.

[0069] 비제한적인 예로서, 포도당 산화효소 센서를 사용하여 포도당을 측정하는 것과 같이, 전기 화학적 센서를 이용하여 다양한 분석 대상을 측정할 수 있으며, 필로카르핀 이온 삼투법을 이용하여 땀 중의 전해질을 단독으로, 또는 미세 유체 시스템과 함께 측정할 수 있다. 본 발명의 지지 구조 외에도, 시계, 의복, 신발 등의 기타 물품을 땀 중에 존재하는 전해질과 같은 물질의 농도를 측정할 수 있도록 구성할 수도 있음을 이해할 것이나, 중앙 신경계 외부에서 개인의 대사 상태를 평가하는 것은 임상적 중요도가 감소한다.

[0070] 신체 이상은 머리 및 목의 혈관으로부터 추출된 땀의 pH, 삼투 농도 및 온도에 변화를 가져올 수 있으며, 젖산, 포도당, 지방질, 호르몬, 가스, 표지자, 감염원, 항원, 항체, 효소, 그리고 나트륨과 칼륨 및 염소와 같은 전해질 등의 물질의 농도도 변화시킬 수 있다. 땀 중의 물질의 농도를 측정하도록 안경과 임의의 헤드 기어를 구성할 수 있다. 초소형 유리 전극을 귀 뒤에 위치한 안경 다리의 단부에 장착하거나 이마와 대향하는 렌즈의 데에 장착하여 칼슘과 같은 2가 양이온, 나트륨 및 칼륨 이온 및 pH를 검출할 수 있다. 염소 이온 검출기를 사용하여 피부 표면 및 땀 중의 염 농도를 검출할 수 있다.

[0071] 생물학적 체제 및 HIV 바이러스를 포함한 많은 체제가 땀 속에 존재하며, 이는 머리나 얼굴 상의 안경 또는 지지 구조로 검출할 수 있는데, 이때 그 체제에 대하여 광화학적 반응을 생성할 수 있는 항체로 피복된 센서를 사용하고, 상기 광화학적 반응이 일어나면 비색 반응 및/또는 잠재적 전이가 나타난 후 전압 또는 온도가 변화하는데, 이를 검출해서 감시소로 송신이 가능하거나 청각 또는 시각 수단에 의해 국지적으로 보고할 수 있다. 전기촉매 항체도 항원-항체 반응이 있을 때 전기 신호를 발생시킬 수 있다. 본 발명에 따르면 시계, 의복, 신발 등과 기타 물품이나 땀을 포획하는 임의의 물품을 항원, 항체, 감염원, 지시자(암, 심장, 유전, 대사, 약물

등)를 식별하도록 구성할 수 있다는 것도 이해할 것이다. 그러나, 중앙 신경계를 벗어나서 이들 요소를 식별하는 것은 임상적 중요도가 감소한다.

- [0072] 땀 속에 존재하는 상이한 양의 유체를 쉽게 정량화할 수 있고, 땀 중 유체의 양에 따라 물질의 농도를 교정할 수 있다. 혈액 중 화학 물질 및 분자의 농도와 땀 중의 상기 화학 물질의 양 사이의 관계는 수학적으로 기술할 수 있고 컴퓨터로 프로그래밍할 수 있다.
- [0073] 또한, 본 발명은 신경 섬유(-)의 저항을 측정할 수 있는 무선 주파수 트랜센서가 장착된 안경 또는 지지 구조를 포함한다. 전기 저항을 측정함으로써 미생물, 약물 및 독극물의 효과를 검출할 수 있다. 그리고, 방사에 민감한 초소형 트랜센서가 장착된 안경도 시스템에 포함된다.
- [0074] 뇌는 혈관계가 풍부하며, 안정 심장 출력의 약 15%를 받아들이고, 지방이 없기 때문에 혈행 평가를 위한 최적의 신호 포획 구역을 터널이 제공하게 된다. 따라서, 안경 또는 지지 구조에 장착된 진동하는 석영 미세 결정상의 감쇠의 변화로부터 혈액 점도의 변화를 평가할 수 있다. 또한, 뇌로부터 오는 혈관의 손상되지 않은 벽을 통해 혈압을 측정하며 혈압을 순간적이고 연속적으로 감시하도록, 그리고 혈행 및 수력학적 상태를 평가하도록 본 발명을 구성할 수 있다. 또한, 접촉 마이크를 제공함으로써 음향 장치를 이용하여 동맥압을 측정할 수 있다.
- [0075] 중앙 안각 패드에 장착된 미세 커프(cuff)를 통해, 또는 안경 다리에 의해 혈관에 압력을 가할 수 있다. 강성 구조에 의해서도 압력을 가할 수 있으며, 혈액 난류와 관련된 소리가 생기면 바람직한 단부 지점에 도달하게 된다. 마이크에 의해서 수축(심장의 수축) 및 확장(심장의 이완)의 특징적인 소리를 포착할 수 있다. 중앙 안각 패드에 탑재된 마이크가 심장 소리를 식별하도록 구성할 수 있다. 신호 처리를 위한 전자 회로가 탑재되어 있는 용량식 압력 변환기와 같은 압력 변환기와 마이크를 동일한 실리콘 구조에 포함시켜 중앙 안각 패드에 장착할 수 있다. 이동 센서 및/또는 압력 센서를 중앙 안각 패드에 장착하여 맥박을 측정할 수 있다.
- [0076] 가역식 기계적 팽창 방법, 측광 또는 전기화학적 방법, 그리고 전극을 본 발명의 지지 구조 또는 안경에 장착하여 산도, 가스, 분석물 농도 등을 검출하기 위해 사용할 수 있다. 산소 가스도 그 자기적 특성에 따라 평가하거나, 안경 또는 기타 지지 구조에 장착된 마이크로 폴라로그래피 센서에 의해 분석할 수 있다. 안경 또는 기타 지지 구조에 장착된 초소형 마이크도 심장, 호흡, 흐름, 성대 및 환경에서 나는 소리를 검출하도록 구성할 수 있으며, 그러한 소리는 감지된 후 원격 수신기로 송신되거나 국지적인 청각 및 시각 수단에 의해 보고될 수 있다. 센서는 터널의 단부에서 생물학적 파라미터를 감시하도록 구성 및 배치된다.
- [0077] 식별 가능한 신호를 생성 및 방사하는 요소를 안경 또는 기타 지지 구조가 구비할 수도 있으며, 이 절차를 이용하여 특히 군사 작전 도중에 개인의 위치를 파악하고 추적할 수 있다. 또한, 안경에 영구 자석을 장착하여 진술한 바와 같은 추적을 위해 사용할 수 있다. 고정 주파수 송신기를 안경에 장착하고, 그 고정 주파수 송신기로부터 수신된 주파수를 이동 중인 위성으로 통보함으로써 위성 추적 시스템(즉, GPS)을 이용하는 추적 장치로 사용할 수 있다. 안경에 가속도계를 장착함으로써 운동 및 감속을 검출할 수 있다. 안경을 추적 장치로 이용하는 것은 납치된 개인의 위치를 파악하거나 군대에서의 구조 작전에 유용한데, 왜냐하면 안경은 보통 의심받지 않는 물건이기 때문이다.
- [0078] 집적 회로의 사용과 변환기, 동력원 및 신호 처리 기술에서의 진보로 인하여 구성품을 극도로 소형화할 수 있으므로, 몇 개의 센서를 하나의 유닛에 장착할 수 있다.
- [0079] 본 발명은 간호사 필요 없이 뇌 온도를 연속적이고 자동적으로 감시할 수 있게 한다. 본 발명은 온도의 급변을 인식할 수 있다. 따라서, 적절한 진단을 내리고 적시에 치료를 시작할 수 있다. 온도의 급변 및 감염을 일으키는 기관을 확인하는 데에는 시간이 중요하다. 급변 확인 및 감염 치료 개시가 지연되면 환자의 사망을 초래할 수 있다. 본 발명은 온도 급변을 적시에 자동적으로 인식하여 합병증 발생을 예방한다.
- [0080] 또한, 본 발명은 사용자에게 과열이나 저체온증을 경고하여 다음과 같은 사항이 가능하게 한다.
- [0081] 1. 적절한 수화.
- [0082] 2. 능력 향상.
- [0083] 3. 안전 향상.
- [0084] 4. 적절한 수화 및 능력을 유지하기 위한 트레드밀 및 기타 운동 기구에서의 피드백 제어.
- [0085] 매년 많은 운동선수, 건설 노동자, 대학생 및 일반 대중이 열사병으로 인하여 불필요하게 사망한다. 뇌 온도가 40°C와 같은 소정 온도 수준에 도달하고 나면 거의 비가역적인 과정이 따른다. 특별한 징후가 없고, 소정

시점 후에 뇌 온도가 급속히 증가하기 때문에 열사병은 치사율이 매우 높다. 발현이 더 심각하고 더 길수록 예측되는 결과는 더 나쁘며, 냉각이 지연될 때 특히 그러하다. 심부 온도를 측정하지 않으면서 경고 시스템이 있는 상태에서 온도가 안전 수준 이외로 떨어지면 고열 및 열사병을 예방할 수 없다. 본 발명은 위험한 수준에 도달하는 것을 방지하고 필요시 냉각 조치를 취할 수 있는 경고 시스템을 이용한 온도 연속 감시 장치를 제공한다. 상기 장치는 운동선수, 군인, 노동자 및 일반 대중이 눈에 띄지 않게 사용할 수 있도록 구성할 수 있다.

[0086] 모든 체내 화학 반응은 온도에 의존한다. 고온은 효소 변화 및 단백질 변성을 초래할 수 있고, 저온으로 인하여 필수 화학 반응이 느려질 수 있다. 수화는 뇌 온도에 의존하며, 유체 손실은 뇌 온도를 상승시킨다. 체온의 매우 작은 변동도 능력이 악영향을 줄 수 있고, 질병 및 생명을 위협하는 사건의 위험을 증가시킨다. 따라서, 운동선수, 경기 참가자, 군인, 경찰관, 소방관, 삼림 순찰대, 공장 근로자, 농부, 건설 노동자 및 기타 직업의 사람들이 자신의 뇌 온도를 정확히 알 수 있게 하는 정밀한 메커니즘을 구비하는 것이 중요하다.

[0087] 심부 온도가 상승하면, 근육에 사용되던 혈액이 호흡 및 발汗을 통한 냉각을 위해 사용된다. 온도가 좁은 바람직한 범위를 벗어나면 신체는 이를 자동으로 행한다. 이러한 혈액 이동이 궁극적으로 신체적 능력을 저하시키며, 뇌 조직이 열에 의해 손상되면 정상적인 인지 작용을 방해받는다. 격렬한 운동을 하게 되면 근육에서의 열 발생이 20배 증가할 수 있다. 고열 및 열사병에 의한 사망을 예방하기 위해서 운동선수들은 물을 마신다. 물 섭취가 무작위로 이루어지기 때문에 종종 수분 중독이 일어나며, 그 결과 마라톤 선수와 군인을 포함한 건강한 사람들이 사망하게 되는 경우가 많다. 물이 너무 많아도 (수분 과다) 물이 너무 적어도 (탈수) 능력 저하 외에 치명적인 사건이 일어날 수 있다. 따라서, 개개인이 정확히 언제 얼마나 마셔야 할지를 알 수 있게 하는 정밀한 수단을 구비하는 것이 중요하다. 본 발명에 따라 뇌 온도를 감시함으로써 적절할 수화를 이룰 수 있고, 운동선수와 군인들이 정확히 언제 얼마나 물을 섭취해야 할지 알 수 있다.

[0088] 심부 온도에 따라 유체를 적시에 섭취하면 심혈관 작용을 최적화하고 열 긴장을 피할 수 있다. 유체를 섭취한 시간과 그 유체가 신체에서 흡수되는 시간 사이에는 지연이 있기 때문에, 본 발명의 방법은 이러한 지연을 고려하여 38.5°C와 같은 더 낮은 심부 온도에서 섭취 필요성을 알려주는 신호를 제공함으로써 탈진이 시작되는 것을 예방한다. 임계 온도는 각 개인, 신체 활동 및 주위 온도에 따라 조정할 수 있다.

[0089] 또한, BTT 구역에서 획득한 데이터에 기초하여 소프트웨어를 생성함으로써 건강 상태, 운동 능력 및 안전을 최적화할 수 있다. 최적의 능력을 유지하기 위한 특정 선수의 온도 상한을 인식할 수 있으며, 상기 데이터를 이용하여 경기 도중 그 선수를 안내하기 위한 소프트웨어를 생성할 수 있다. 예를 들면, 어떤 운동선수의 경우, 능력이 저하되는 것으로 확인된 특정 온도 수준에 도달하는 것을 방지하기 위해 찬 유체를 마실 필요를 선수에게 알릴 수 있다. 최적의 능력을 발휘하는 것으로 확인된 뇌 온도 수준을 이용하여 경기 및 훈련 도중 운동선수의 노력을 안내할 수 있다. 고열은 정신 능력에도 영향을 주며, BTT로부터의 데이터에 기초하여 소프트웨어를 생성해서 소방관의 정신적 및 신체적 능력을 개인별로 최적화할 수 있다. 사람마다 고열의 유해 효과에 대한 임계치가 다를 수 있으므로, 모든 사용자에게 동일 수준을 설정하면 어떤 사람은 능력을 충분히 활용하지 못할 수 있고, 다른 사람은 능력이 저하될 위험이 있다. 마찬가지로, 운동 지구력 및 정신 능력은 저체온증에 의해 현저히 저하되므로, 저온 상황에 대해서도 동일한 방식의 설정을 적용할 수 있다. 또한, 뇌 온도, 산소 및 젖산 수준을 결정한 후 운동선수의 지구력 훈련 및 건강을 위한 운동에 이용하고 그 효과를 감시할 수 있다. 본 발명의 시스템, 방법 및 장치는 운동 선수 및 여가를 위한 경기 참가자의 안전을 향상시키고 건강 상태를 최적화하기 위한 메커니즘을 제공한다.

[0090] 본 발명의 또 다른 측면에 따르면 유체를 정밀하고 적시에 섭취하기 위한 방법이 제공되며, 이 방법은 뇌 온도를 측정하는 단계와, 측정된 신호를 보고하는 단계와, 측정된 신호에 기초하여 소정량의 유체를 섭취하는 단계를 포함한다. 상기 방법에는 심부 온도를 감소시키기 위해 음성 재생을 이용하는 보고 장치나 시각적 장치로 어떤 음료를 얼마나 마셔야 할지를 지시하는 단계도 포함될 수 있다. 본 발명의 방법은 본 발명의 원리에 따라 땀이나 혈액 중의 나트륨 측정과 연관된 온도 측정을 조합할 수 있다는 것을 이해할 것이다.

[0091] 성인뿐만 아니라 어린이들도 열을 잘 견디지 못하는데, 왜냐하면 어린이는 성인보다 신체 크기에 비해 열을 더 발생시키기 때문이다. 또한, 어린이는 온도 화에 신속하게 적응하지 못한다. 그리고, 어린이는 신체 크기에 비해 피부 면적이 더 크며, 이는 피부로부터 땀을 흘려 수분을 더 많이 잃는다는 것을 의미한다. 어린이용 크기를 포함한 여러 크기, 형상 및 설계의 중앙 안감 패드를 본 발명에서 사용할 수 있다는 것을 이해할 것이다. 센서를 장착한 어린이 안경에 증폭 무선 송신기를 마련하여 떨어져 있는 수신기에 신호를 송신함으로써 부모에게 위험한 온도 수준을 경고할 수 있다. 안경에 검출 시스템을 탑재시켜 안경이 분리되거나 온도 센서가 신호를 적절히 포획하지 못하는 경우 신호를 보낼 수 있다. 비제한적인 예로서, 안경 다리의 단부에 압력 감지 센

서를 합체시켜 선글라스를 착용하고 있는지를 검출할 수 있으며, 압력 신호가 급격히 떨어지면 안경이 분리되었음을 알릴 수 있고, 센서가 잘못 배치되면 식별 가능한 신호를 발생시킬 수 있다. 접촉제, 양면 접촉 테이프 또는 그립 향상을 위한 기타 장치를 중앙 안각 패드에 사용하여 위치를 더 안정화할 수 있다. 안경에 센서를 장착하여 주위 온도 및 습도를 검출함으로써 열 상태에 영향을 주는 어떠한 측면도 착용자에게 정밀하게 경고할 수 있음을 이해할 것이다.

[0092] 현재의 산업, 핵 및 군사 환경에서는 작업원이 보호복을 착용해야 할 수 있다. 비록 보호복이 유해 작용제로부터 해를 입는 것을 예방하지만, 그러한 종류의 의복은 열저장 속도를 증가시킨다. 심부 온도를 안전 한계 내에서 자동적으로 유지하기 위해 투과도를 조정할 수 있는 의복을 본 발명에 포함시킬 수 있다는 것을 이해할 것이다.

[0093] 또한, 본 발명은 해변에 있거나 실외 활동 중인 개인에게 열손상의 위험(주름 및 암의 위험)을 경고한다. 해변에 있거나, 경기장에서 경기를 관람하거나, 캠핑 중이거나, 태양에 노출되어 있는 사람에게는 태양의 방사 에너지가 흡수되어 열 에너지로 변환된다. 여러 방식이 조합되어 열이 신체로 전달되면 체온이 상승하며, 이는 뇌 온도로 반영된다. 햇빛이 없는 상태에서의 열전달을 통해 대류와 전도로 인해라도 체온이 상승할 수 있다. 환경으로부터 열을 흡수하면 분자의 평균 운동 에너지가 상승하고, 결국 심부 온도가 증가한다.

[0094] 심부 온도 수준은 피부의 열손상 위험과 관련이 있다. 소정 수준의 열 이후에는 피부 중의 단백질 변성 및 콜라겐 파괴의 위험이 증가한다. 이는 달걀을 프라이할 때 일어나는 변화에 견줄 수 있다. 소정량의 열방사가 전달된 후, 달걀 흰자위는 투명한 유체 상태에서 희고 굳은 구조로 바뀐다. 달걀 흰자위가 소정 온도 수준에 도달하고 나면 구조 변화가 영구적으로 된다. 태양에 노출되는 동안 심부 온도가 휴식(예컨대, 일광욕) 중의 37.7°C 내지 37.9°C의 수준과 같은 소정 수준 상승하고 나면 열손상이 일어날 수 있으며, 단백질과 콜라겐의 파괴로 주름이 형성될 가능성이 증가한다. 뇌 온도의 증가는 신체가 흡수한 열방사의 양과 상호 관련되어 있으며, 온도 수준의 노출 지속 시간에 온도 수준을 곱한 값은 열손상, 주름 형성 및 피부암 위험의 척도가 된다.

[0095] 본 발명은 실외 활동 중이거나 해변에 있을 때 일어날 수 있는 열방사의 추가 흡수를 방지하고 피부학적 변화의 위험을 감소시키기 위해서 태양 노출을 피할 때를 실시간으로 경고하도록 설정될 수 있는 경고 시스템을 제공한다. 또한, 피부가 열손상되면 피부가 스스로 적절히 냉각될 수 없게 되며, 온도를 추가로 상승시키는 탈수의 위험을 증가시킬 수 있다. 본 발명은 실외 활동 중이거나 일광에 노출된 사람들이 충분히 태양을 즐기고 햇빛의 혜택을 누리면서도 미용과 건강을 보존하는 데에 도움을 준다.

[0096] 본 발명에 따른 태양 노출 시간 조정 방법은 체온을 측정하는 단계와, 측정치를 보고하는 단계와, 측정된 수준에 기초하여 소정 기간 동안 태양 노출을 피하는 단계를 포함한다.

[0097] 저체온증은 미국과 유럽에서의 실외 활동중 사망 원인 가운데 첫 번째이다. 저체온증은 운동 능력을 감소시키고 부상을 일으키기도 한다. 저체온증은 검출하기가 매우 어려운데, 왜냐하면 나타나는 방향 감각 상실 및 주의 산만과 같이 증상이 매우 애매하여 일반적인 행동과 구별이 되지 않기 때문이다. 이러한 애매한 증상들 때문에, 심부 온도를 측정하지 않고서는, 그리고 온도가 안전 수준 밖으로 떨어질 때 경고 시스템이 없다면 저체온증을 예방하기가 불가능하다. 본 발명은 스키, 스쿠버 다이빙, 등산 및 하이킹 도중 개인에게 저체온증에 대해 경고할 수 있다. 본 발명은 소정 온도 임계치에 도달했을 때, 즉 온도가 너무 높거나 너무 낮을 때 정밀하게 이를 알려주는 수단을 제공한다.

[0098] 본 발명은 뇌 온도를 연속적으로 감시하며, 온도 급변이나 발열이 일어나면 곧 진단 시스템을 가동시켜 감염원의 존재를 검출하는데, 이는 BTT 구역에서 국소적으로 이루어질 수도 있으며, 혈류나 눈꺼풀 포켓과 같은 기타 신체 부위에서 감염원을 식별할 수도 있다. 또한, 본 발명은 경피 장치, 이온 삼투 또는 펌프를 이용한 삼입 장치를 비롯한 약품 분배 장치에 결합되어 BTT 구역에서 생성되는 신호에 따라 약물을 자동으로 이송할 수 있다.

[0099] 본 발명은 가족 계획을 위한 도구도 포함한다. 이 시스템은 기초 체온의 변화 및 급변을 검출해서 배란 순간 및 월경 주기의 단계들을 인식할 수 있다. 이를 이용해서 여성이 임신을 계획하거나 피임을 할 수 있다. 이는 인간뿐만 아니라 동물의 경우에서도 인공 수정을 위한 시간을 감시하기 위해 사용되는 침습적 장치를 불필요하게 한다. 또한, 본 발명은 동물의 경우 자궁 축소(분만)의 시작을 검출하여 더 안전한 출산을 가능하게 한다. 동물의 BTT에도 지지 구조를 마찬가지로 사용할 수 있다.

[0100] 본 발명은 BTT에서 측정된 값에 따른 자동화된 기후 제어도 포함한다. 사용자의 온도가 자동차의 온도를 제어

한다. 신체가 더워지기 시작하면, 본 발명에 따른 장치로부터의 신호가 사용자 설정에 따라 공기 조화기를 자동으로 가동시키며, 반대로 신체가 차가워지면 히터를 가동시킨다. 이러한 자동화로 인해서 운전자를 도로에 집중할 수 있게 되어 충돌의 위험을 줄일 수 있다. 본 발명은 차량 시트와 같이 체온에 영향을 줄 수 있는 그 밖의 물품도 제어할 수 있다는 것을 이해할 것이다.

- [0101] 현재의 차량 기후 제어 시스템은 매우 무리하게 작동하는데, 왜냐하면 차량 실내의 기단을 극한의 초기 온도로부터 기준 온도까지 소정 기간 내에 가열/냉각하도록 설계되었기 때문이다. 사람마다 쾌적하게 느끼는 열의 정도가 다르므로 온도 설정이 계속해서 수동으로 변경되며, 이는 에너지 소모를 가중시킨다. 예컨대, 자동차 온도를 73°F에 유지시키기로 설정했다고 가정해 본다. 15분 후에 어떤 사람들은 너무 춥다고 느낄 것이고 어떤 이들은 너무 덥다고 느낄 것이다. 따라서, 승객은 설정을 77°F로 바꿀 것이며, 10분이 더 지난 후에는 덥다고 느낀 나머지, 설정을 다시 수동으로 변경하는 과정이 계속될 것이다. 또한, 이러한 요구는 연령마다, 당뇨 및 기타 질병이 있는 사람마다, 그리고 남녀간에 다를 것이다.
- [0102] 차량의 기후 제어를 수동으로 자주 조정하면 연료 소비가 20% 증가할 수 있으며, 일산화탄소 및 이산화질소와 같은 오염 물질의 방출도 증가할 수 있다.
- [0103] 본 발명의 자동화된 기후 제어에 따르면 뇌 온도가 공기 조화기 및 차량 시트를 제어함으로써 편안함은 극대화하고 연료 소비는 최소화한다. 본 발명에 따라 연료 사용이 개선되면 오존층에 영향을 주는 오염 물질이 줄어들어 환경이 보호되고, 독성 매연의 배출이 감소하여 공중 건강이 개선되며, 자동차의 기후를 수동으로 제어하기 위해 주의가 분산되는 일이 줄어들어 운전자의 편의 및 안전이 향상된다.
- [0104] BT 영역에서의 온도에 따라 수송 차량 내부의 열환경을 조정할 수 있으며, 이에 는 접촉 센서 측정과, 적외선 센서나 열 이미지 센서 등을 이용한 비접촉 센서 측정이 포함된다. BT에서의 온도를 이용함으로써, 공기 조화기 및 히터, 차량 시트, 도어, 창분, 핸들, 차량 바닥의 카펫 등을 비롯한 자동차 내부 온도를 변화시키는 차내의 임의의 물품 또는 장치를 조정할 수 있다. 예를 들면, BT 영역의 온도로 차량의 창문을 통과하는 열방사량을 조정할 수 있는데, BT가 고온을 감지했음을 알리는 신호를 보내면, 창문이 예컨대 어둡게 변해서 열이 자동차로 더 이상 들어가지 않게 하며, 반대로 저온이 감지되면, 창문의 투광도가 변하여 더 많은 열과를 차량 실내로 투과시킨다. 신체와 접촉하거나 신체 부근에 있는 임의의 물품의 온도를 변화시켜 차량 탑승자에게 열적 편안함을 제공할 수 있다.
- [0105] 본 발명에 개시되어 있는 수송 차량의 실내 온도를 감시 및 조정하기 위한 지지 구조 및 열촬영 시스템 외에도, 온도 센서를 구비한 눈꺼풀 포켓 내부의 콘택트 렌즈로도 차량 실내 온도를 조정하도록 구성할 수 있음을 이해할 것이다. 수송 차량의 예로는 자동차, 트럭, 기차, 비행기, 선박, 보트 등이 있다.
- [0106] 또한, 신체의 다른 부분에 배치되어 BT 영역에서 온도 및/또는 열방사를 측정하는 온도 센서와 함께 작동하는 센서를 감지 시스템이 포함할 수 있다는 것도 이해할 것이다. 어떤 물품으로부터 차량 탑승자로 전달되는 열에너지를 방사, 대류 등 가운데 임의 형태로 이루어날 수 있으며, 열에너지를 전달, 이송 또는 제거하기 위한 어떠한 메커니즘도 BT에서 측정된 온도 신호에 기초하여 조정할 수 있다.
- [0107] 본 발명은 임의 형태의 센서를 BT 영역에 단독으로 사용하거나 신체의 다른 부분에 배치된 센서와 조합하여 임의 형태의 현존하는, 또는 개발 중인 수송 차량의 승객에게 열적 편안함을 주기 위한 더욱 에너지 효율적인 시스템을 제공한다.
- [0108] 마찬가지로, 본 발명에 따라 BT에서 측정된 온도에 기초하여 서모스탯을 직접 가동시키거나 블루투스 기술을 통해 가정, 직장 또는 임의 형태의 밀폐된 구역에서 기후를 자동 제어할 수 있다. 편의성과 안락함 외에도, 이러한 자동화는 에너지를 절약하는데, 왜냐하면 서모스탯에서 수동으로 거칠게 변화가 일어나면 에너지 비용이 증가하기 때문이다.
- [0109] 본 발명의 원리에 따르면 임의의 체온 측정 시스템으로 기후를 자동 제어를 제공하거나 물품의 온도를 조정할 수 있다는 것을 이해할 것이다.
- [0110] 본 발명은 체중 감량 방법도 포함한다. 이 방법은 체중을 줄이기 위해 증가하는 체열에 기초한 체중 감량용 프로그램 도중의 온도 감시를 포함한다. 이 시스템은 체중 감량 프로그램을 실시하고 있는 운동 선수에게 경고함으로써 과열에 의한 부상이나 사망을 예방한다. 이 시스템은 체중 감량 프로그램의 일환으로 사우나, 증기실, 온천 등에 있는 사람의 체온을 감시하여 부상을 예방하고 결과를 향상시킬 수 있다.
- [0111] 또한, 본 발명에 따라 측정된 뇌 온도에 기초하여 주위 온도 및 주변의 체온을 제어하는 자동화 메커니즘을 제

공함으로써, 건강 보존 외에 기억 및 능력을 향상시키는 방법이 달성된다. 인간은 일생의 약 1/3을 자면서 보낸다. 자는 도중 몸에는 많은 변화가 일어난다. 체내의 모든 대사 작용과 효소 반응은 적절한 온도 수준에 좌우된다. 수면 중인 경우와 같이 체온에 필요한 바에 따라 주위 온도를 적절히 제어하는 것은 대사 작용에 핵심적인 영향을 미친다. 체온과 어울리는 적절한 주위 온도 및 주변 물체의 온도는 쾌적한 수면뿐만 아니라, 효소 반응의 효율을 향상시켜 정신 능력 및 면역 반응을 개선시킨다. 담요, 의복, 모자, 매트리스, 베개와 같은 다양한 기구나, 신체와 접촉하거나 신체 부근에 있는 임의의 물품을 적절히 구성하여, 본 발명의 온도 신호에 따라 상기 물품의 온도를 자동으로 증감시킬 수 있다.

[0112] 신체는 밤 동안에 자연적으로 더 차가워지며, 이러한 온도 효과 때문에 많은 사람들이 편히 자지 못하고 침대에서 계속 뒤척인다. 이러한 뒤척임은 비자발적인 움직임이고, 사람도 깨어 있지 않기에, 그는 실온의 증가나 전기 담요의 온도 증가와 같은 자극을 변화시킬 수 없다. 본 발명은 그 사람의 온도 요구에 맞도록 주위 온도나 물품의 온도를 자동적으로 변경한다. 이는 유아, 노인, 당뇨환자, 신경질환, 심장 질환 및 그 밖의 다양한 상태에 특히 유용한데, 왜냐하면 이러한 사람들은 체온 변화에 대한 신경 반응이 저하되어 있고, 밤중에 고통이 더 심할 수 있으며, 불면으로 인한 생산성 저하 외에도 합병증의 위험이 크기 때문이다. 따라서, BTT에서의 온도에 따라 전기 담요의 온도나 주위 온도를 자동으로 조정한다. 본 발명의 장치에 의해 BTT에서 낮은 온도가 검출되면, 무선 또는 유선 신호를 물품에 송신하여 그 온도를 증가시키며, 전기 담요나 가열 시스템의 경우에는 서모스탯이 자동 조정되어 열을 더 전달한다.

[0113] 본 발명은 바이오 피드백 활동과 함께 사용하는 장치와 방법도 제공한다. BTT 구역에 있는 센서로부터의 뇌 온도 신호가, 온도를 나타내는 음색 또는 시각 표시로서 피드백 신호를 생성하며, 일련의 음색 또는 색상이 뇌 온도가 증가(더 빠른 주파수 및 빨간색)하는지 아니면 감소(더 낮은 주파수 및 파란색)하는지를 나타낸다. BTT 구역에 센서를 고정시키고 있는 지지 구조에 표시 장치를 와이어로 연결시킬 수 있다.

[0114] 머리를 식힌다고 해서 뇌 온도가 변하지는 않는다. 운동선수, 군인, 소방관, 건설 노동자 및 그 밖의 사람들이 찬물을 머리에 붓거나 선풍기를 사용함에도 불구하고 열사병의 위험에 노출되어 있다. 의학적인 관점에서 볼 때 이는 위험한 상황인데, 왜냐하면 머리에서 느끼는 청량감이 내부 냉각으로 해석되어, 실제로는 뇌가 열에 의한 손상 및 열사병의 위험에 계속 노출되어 있음에도 불구하고 신체 활동을 계속하기 때문이다. 온도 교란과 관련된 그 밖의 의학적 과제로 반응 시간이 있다. 뇌는 심부 온도(직장, 방광, 식도 및 기타 내부 기관에서 측정된 내부 온도)보다 온도 변화에 대한 회복 반응이 느리다. 따라서, 내부 측정은 안정된 온도를 나타낼지 모르나 뇌 온도는 위험 수준 밖에 있어, 저체온증이나 고열로 인하여 뇌조직이 손상될 위험이 있다. 온도 교란으로 인한 뇌조직 손상을 예방할 수 있는 유일한 의학적으로 인정된 방법은 본 발명에 따라서 뇌 온도를 연속적으로 감시하는 것이다.

[0115] 본 발명은 지지 구조에 탑재된 복수 개의 능동 또는 수동 센서를 이용하여 생리학적 터널에 접근해서 생물학적 파라미터를 측정한다. 바람직하게는, 본 발명은 센서, 처리 유닛 및 송신 유닛과 제어 회로를 집적 회로로서 통합한 소형 반도체 칩의 모든 기능을 포함한다.

[0116] 본 발명의 또 다른 실시 형태는 발열 및 온도 교란(고열 및 저체온증)에 대한 온도 측정 및 집단 검진을 포함하며, 이는 BTT의 단부에서 열 이미지를 획득하는 열촬영 시스템으로 이루어진, 본 명세서에서 BTT 서모스캔(BTT ThermoScan)이라고 칭하는 신체 방사 검출기를 포함한다. 본 발명의 BTT 서모스캔은 온도와 등온선을 충분히 구별해내어 항상 온도를 감시하며, 측정이 인위적 영향에 의해 조작될 가능성이 없다.

[0117] 상기 BTT 서모스캔은 뇌 온도를 검출해서 BTT 구역에 상응하는 이미지 또는 BTT 구역을 포함하는 이미지를 제공한다.

[0118] 상기 BTT 서모스캔은 열방사률 도 1a, 1b, 3a, 4a, 5a, 5c, 7a, 7b, 8a, 8b, 9a 및 9b(동물의 경우)에 도시된 이미지와 같은, 그리고 가장 바람직하게는 도 1b에 도시된 이미지와 같이 화면 표시가 가능한 시각 이미지로 변환하는 카메라를 포함한다. 신체 및 BTT 구역으로부터 방출된 방사 에너지는 가시 범위 안에서 검출 및 촬영된다.

[0119] 인간의 피부는 BTT 구역에서 적외선 범위의 방출 계수(슈테판-볼츠만 공식에서의)가 높으며, 이는 흑체와 거의 동일하다. BTT 서모스캔 렌즈 겉을 지나가면서 이를 쳐다보는 사람들의 시각 이미지를 포획한 후, 99°F에 있는 모든 지점이 노란색으로 나타나는 도 1b의 이미지를 획득하기 위해 사용된 소프트웨어와 같은 전용 소프트웨어로 등온선의 컬러 플롯을 표시한다. SARS 검출을 위해서는 BTT 구역에서 100°F를 초과하는 모든 지점을 노란색으로 표시하도록 소프트웨어를 구성한다. 화면에 노란색이 나타나면 소프트웨어는 자동 경고 시스템을 제공한다.

다. 따라서, BTT 구역이 화면에 노란색으로 나타나면 경고가 가동된다. 어떠한 색 체계도 사용할 수 있음을 이해할 것이다. 예를 들면, 입계 온도가 빨간색으로 표시되도록 할 수 있다.

[0120] 도 7a 및 도 7b에 도시된 바와 같이 저온 시험을 실시하여 BTT 구역에서의 열방출의 안정성을 입증하였다. 이 저온 시험에서는 시험 대상을 저온에 노출시키면서 열적외선 이미지를 연속적으로 포획하였으며, 그러한 저온 노출로는 찬 공기를 발생시키는 장치(공기 조화기 및 선풍기)와 마주시키는 것, 찬 음료를 마시는 것, 찬물에 몸을 담그는 것, 그리고 피부에 알코올을 분사하는 것이 포함되었다. 인위적 수단을 사용하여 체온을 인위적으로 변화시켰음에도 불구하고, BTT 구역에서 흑백 반점으로 나타난 바와 같이 BTT 구역으로부터의 방사에는 변화가 없었다. 이와는 반대로 얼굴은 점차 어두워졌는데, 이는 저온에 노출된 동안 얼굴이 차가워졌음을 의미한다. 도 7b에 도시된 얼굴은 도 7a에 도시된 얼굴보다 더 어둡지만, BTT 구역으로부터의 열방사에는 아무런 변화가 없다.

[0121] 저온 시험 외에 고온 시험도 행하여 체온을 인위적으로 상승시켰으며, 그러한 고온 시험에는 운동, 햇볕에 타 사람, 히터와 마주시키기, 알코올 섭취, 담배 피우기 및 뜨거운 물에 몸 담그기가 포함되었다. 이 모든 실험에서 BTT 구역은 안정적인 상태를 유지했지만, 얼굴의 나머지 부분에서는 뇌내 온도가 아닌 피부 온도를 반영하는 온도 변화가 있었다. 도 2a 내지 도 2c로부터 알 수 있듯이, 뇌는 BTT의 단부만을 제외하고 환경으로부터 완전히 단열되어 있다. 현재의 기술로는 잘못된 긍정 판정이 너무 흔해서, 단지 술을 좀 마셨거나 담배를 피웠다는 이유로 공항이나 세관에서 걸리는 사람이 있을 수 있으며, 그 결과 종래 기술에 따른 장치는 쓸모없게 된다. 따라서, 본 발명은 열촬영 검출 시스템을 사용할 때의 잘못된 부정 판정과 잘못된 긍정 판정을 모두 제거 또는 감소시키는 시스템 및 방법을 제공한다.

[0122] 본 발명은 다방면으로 유용하게 응용할 수 있으며, 그러한 응용에는 열병의 집단 검진, 운동 경기(예를 들면, 마라톤) 종료 후 운동선수에 대한 고열 검진, 군인에 대해 저체온증 또는 고열을 검진하여 전투에 생리학적으로 가장 적합한 자를 선택하는 것, 그리고 BTT 서모스캔을 설치할 수 있는 임의 상태에 있는 기타 모든 온도 교란이 포함된다.

[0123] 한 가지 구체적인 응용으로서, 테러 공격을 위해 질병(예를 들면 SARS - 중증 급성 호흡기 증후군)에 감염된 테러리스트가 공격 대상 국가에 입국할 때 체온계를 기만하여 발열 검출을 피하는 것을 방지할 수 있다.

[0124] SARS는 소멸시킬 수 없기 때문에 잠재적으로 큰 테러 위협이 될 수 있다. 자연적으로 생겨난 SARS는 군사력이나 외교 수단을 사용해도 제거할 수 없는 대량 파괴 무기가 될 수 있다. 목표 국가에 감염을 퍼뜨릴 목적으로 테러리스트가 일부러 감염될 수 있는 것이다. 현재 기술의 어떠한 장치도 속일 수 있으며, 현재의 장치는 발열이 있는 경우에도 정상 온도로 측정할 것이다. 테러리스트는 찬물이나 얼음으로 세수하거나 찬물에 얼굴을 담그는 것과 같은 단순한 수단을 이용하여, 현재의 적외선 촬영 시스템과 온도계를 비롯한 발열을 측정하기 위한 종래 기술의 어떠한 장치도 조작할 수 있다. 신체의 열적 생리 상태는 종래 기술로 측정하고 평가하는 한 조작이 가능하며, 측정 결과 발열이 없는 것으로 그릇 판정될 수 있다.

[0125] SARS에 걸린 테러리스트는 대규모로 매일 점원들과 개별적으로 악수하거나, 극장, 콘서트, 식료품점, 정부 건물 등과 같은 제한된 환경에서 시간을 보내거나, 물이나 마실 수 있는 분수를 오염시키는 것을 비롯한 많은 방식으로 그 질병을 쉽게 확산시킬 수 있다. 감염된 사람들은 모두 자신이 병에 걸렸다는 것을 모른 채 SARS를 가족, 동료, 친구 등에게 퍼뜨리기 시작하며, 이들을 다시 다른 사람들을 감염시켜 계속 전염되는 상황이 된다.

[0126] 의학적 관점에서 보면 SARS의 의도적인 확산은 예측할 수 없이 참혹한 결과를 가져올 수 있다. 자신이 감염된 사실을 모르는 사람들이 정기 점검을 위해 병원에 가거나, 몸 상태가 좋지 않다고 느끼는 사람들이 정기 점검을 위해 병원에 갈 수 있다. 그러면 환자와 기타 내원객들이 병에 걸리게 된다. 입원 환자들은 허약하므로 SARS에 쉽게 걸릴 수 있다. 병원 환경에서 SARS가 확산되는 것은 큰 재앙이며, 병원을 폐쇄해야 할 수도 있다. 따라서, SARS에 걸린 한 사람이 병원 전체를 폐쇄시킬 수 있는 것이다. 이 병에 걸린 사람이 여러 병원에 갈 수 있다는 사실을 고려하면, 병원 몇 군데가 오염되어 부분적으로나 완전히 폐쇄될 수 있다. 이는 특정 지역 전체의 보건 체계를 무력화시킬 수 있으며, 환자들을 다른 병원으로 이송해야 할 수도 있다. 이들 환자도 SARS에 걸렸을 수 있으므로 전염 사이클이 영구화될 수 있는 것이다. 만약 여러 테러리스트가 협력하여 여러 지역에서 이러한 일을 터뜨린다면 수많은 의사와 간호사가 SARS에 감염되어 인원 부족으로 보건 체계가 더욱 파행 운영되는 것뿐만 아니라, 한 국가의 보건 체계가 무력화될 수 있다.

[0127] 테러 공격의 비극적인 결과를 예방하기 위한 핵심은 준비성이다. 본 발명의 장치 및 방법은 SARS를 검출할 수 있으며 인위적인 수단으로 조작이 불가능하다. 본 발명의 BTT 서모스캔을 국경, 항구 및 공항에 배치하면 온도

측정의 인위적인 조작을 방지하여 잠재적인 테러 공격을 피할 수 있다. 본 발명의 시스템은 어떠한 상황에서도 SARS 및 발열과 관련된 기타 질병의 존재를 항상 확인할 수 있다.

- [0128] 또한, BTT 서모스캔을 피니시 라인에 설치하여 운동선수를 집단 검진할 수 있다. 발열 수준이 높은 선수가 피니시 라인을 통과하면 경보가 가동된다. 그에 따라 즉각 치료를 행하여 최선의 임상적 결과를 얻을 수 있는데, 고열을 확인하는 데에 지체가 있으면 열사병에 걸리거나 심지어 사망할 수 있기 때문이다. BTT 구역의 적어도 일부를 조망하도록 BTT 서모스캔을 구성할 수 있다. BTT 서모스캔은 뇌 온도를 검출하여 BTT 구역에 해당하거나 이를 포함하는 이미지를 제공한다. 운동선수가 물을 머리에 부어도 BTT 서모스캔은 BTT에서의 온도를 검출함으로써 선수 신체의 열적 상태를 정밀하게 검출할 수 있다.
- [0129] 고열 및 저체온증과 같은 온도 교란은 작업자의 정신적 및 신체적 작용을 저하시킬 수 있다. 특히, 운전자와 파일럿은 온도 교란의 영향을 받게 되면 능력이 저하되어 사고 위험이 생길 수 있다. BTT 서모스캔을 차량이나 항공기의 바이저에 장착해서 그 BTT 서모스캔의 카메라로 운전자나 파일럿의 BTT의 열 이미지를 포획하고 교란이 감지될 때마다 경고함으로써 체온을 감시할 수 있다. 임의의 열촬영 시스템을 차량이나 항공기에 장착해서 체온을 감시하고 운전자 및 파일럿에게 경고할 수 있음을 이해할 것이다.
- [0130] BTT 서모 스캔은 독감이 유행하는 기간 중 위험에 처한 어린이와 사람들의 집단 검진을 감시하는 것도 포함한다. 간호사가 부족한 상황에서 자동화된 검진은 의료 혜택이 필요한 사람에게 이를 실시하는 데에 도움을 준다. 적외선 카메라 겔을 걸고 있는 학생에게 온도 교란 (예를 들면 발열)이 있는 것으로 확인되면, 통상적인 디지털 카메라가 작동해서 그 학생의 사진을 찍는다. 그 사진은 학교 간호사에게 전자 메일로 전송되어 치료가 필요한 학생을 확인하거나, 저장된 디지털 사진을 이용하여 자동으로 확인할 수 있게 한다.
- [0131] 자동화된 집단 또는 개별적인 온도 교란 검진의 혜택을 받을 수 있는 병원, 공장, 가정 또는 임의의 장소에서 본 발명에 따른 열촬영 장치를 사용할 수 있다.
- [0132] BTT 구역에서 약 556nm의 파장을 방출하는 방사원으로 이루어진 장치를 이용해서 헤모글로빈의 농도를 결정할 수 있음을 이해할 것이다. BTT의 단부에서 적혈구 중에 존재하는 헤모글로빈은 556nm 파장을 강하게 흡수하며, 반사된 방사가 광검출기에 포획되어 헤모글로빈의 양을 결정한다. 열방사량을 알면 혈류를 평가할 수 있는데, 수학적 모델에 따르면 열방사량이 클수록 혈류가 큼을 의미한다.
- [0133] 외부에서 보이는 해부학적 특징이 있으면 접촉 센서, 비접촉 센서 및 열촬영 카메라의 위치 결정이 용이해진다. 눈의 코너 옆에 있는 중앙 안각 구역에서는 피부 아래의 뇌정맥혈을 볼 수 있다. 따라서, 온도 측정 방법은 BTT 구역에서 피부의 파란색이나 푸르스름한 색을 시각적으로 검출하는 단계와, 그 파랗거나 푸르스름한 구역 또는 그 부근에 센서를 위치시키는 단계를 포함한다. 피부가 더 어두운 측정 대상의 경우에는, 눈의 중앙 코너 옆의 BTT 구역에서 상이한 피부 질감의 구별 가능한 특징을 측정 기준으로 이용할 수 있다.
- [0134] 본 발명은 BTT 구역으로부터 열방사를 수집하기 위한 장치와, BTT 구역으로부터 열방사를 수용하기 위해 온도 민감성 장치를 위치시키기 위한 장치와, 열방사를 뇌 온도로 변환하기 위한 장치를 포함한다. 또한, 본 발명은 뇌 온도 측정 방법을 제공하며, 이 방법은 BTT 구역으로부터 열방출을 수집하는 단계와, 수집된 열방출에 상응하는 신호를 생성하는 단계와, 그 신호를 처리하는 단계와, 온도 수준을 보고하는 단계를 포함한다. 또한, 본 발명은 BTT 구역에 온도 센서를 안정적인 위치로 적절히 배치하기 위한 장치 및 방법을 포함한다.
- [0135] 본 발명의 목적은 생물학적 파라미터를 측정하기 위해 피부 상의 터널의 단부에 센서를 위치시키도록 구성된 지지 구조를 제공하는 것이다.
- [0136] 본 발명의 다른 목적은 생리학적 터널에 위치한 센서를 수용한 패치, 접착 스트립, 탄성 장치, 클립 등을 포함하는 뇌 온도 측정 장치 및 방법을 제공하는 것이다.
- [0137] 본 발명의 또 다른 목적은 BTT로부터의 적외선을 감지하는 적외선 센서를 수용한 열촬영 시스템을 포함하는 뇌 온도 측정 장치 및 방법을 제공하는 것이다.
- [0138] 본 발명의 또 다른 목적은 생물학적 파라미터를 측정하기 위해 생리학적 터널에 위치한 센서를 수용한 중앙 안각 패드를 구비한 다목적 안경을 제공하는 것이다.
- [0139] 본 발명의 또 다른 목적은 뇌 온도, 화학적 작용 및 물리적 작용 중 적어도 하나를 측정하기 위한 새로운 방법 및 장치를 제공하는 것이다.
- [0140] 본 발명의 또 다른 목적은 성인과 어린이 모두에게 맞는 장치를 제공하는 것이다.

- [0141] 본 발명의 또 다른 목적은 보고 장치로의 유선 연결, 보고 장치로의 무선 송신, 그리고 지지 구조에 통합된 촉각, 시각 또는 진동과 같은 촉각 장치에 의한 국지적 보고 중 적어도 하나에 의해 터널에서 생성된 신호를 보고 하는 장치를 제공하는 것이다.
- [0142] 본 발명의 또 다른 목적은 착용자가 탈수나 수분 과다(수분 중독)를 피할 수 있게 하는 장치를 제공하는 것이다.
- [0143] 본 발명의 또 다른 목적은 운동선수와 경기 참가자가 자신의 능력과 안전을 향상시킬 수 있게 하는 방법과 장치를 제공하는 것이다.
- [0144] 본 발명의 또 다른 목적은 연습 및 경기 중인 운동선수, 훈련 및 전투 중인 군인, 근로 중인 노동자 및 정규 활동 중인 일반 대중 중 적어도 하나가 착용할 수 있는 센서가 터널에 위치한 지지 구조를 제공하는 것이다.
- [0145] 본 발명의 또 다른 목적은 차량 탑승자의 심부 온도에 기초한 자동화된 실내 온도 제어 및 차량 시트 제어를 통해 차량 내에서의 안락함과 안전성을 향상시키는 것이다.
- [0146] 본 발명의 또 다른 목적은 측정된 생물학적 파라미터의 수준에 기초하여 제2 장치에 작용하는 방법 및 장치를 제공하는 것이다.
- [0147] 본 발명의 또 다른 목적은 열방사에 의한 태양 손상을 예방하고 온도가 소정 임계치에 도달하였으면 착용자에게 경고함으로써 피부 건강을 유지하고, 주름의 위험성을 감소시키며, 피부암의 위험성을 감소시키는 방법 및 장치를 제공하는 것이다.
- [0148] 본 발명의 또 다른 목적은 열에 기초한 체중 감량 접근법에 기초하여 제어된 체중 감량을 달성하는 방법 및 장치를 제공하는 것이다.
- [0149] 본 발명의 또 다른 목적은 체중 감량 프로그램을 실시 중인 운동선수에게 증가하는 체온에 기초하여 경고함으로써 과열에 의한 손상이나 사망을 예방하기 위한 방법 및 장치를 제공하는 것이다.
- [0150] 본 발명의 또 다른 목적은 발열 및 온도 급변을 감시할 수 있게 하는 방법 및 장치를 제공하는 것이다.
- [0151] 본 발명의 또 다른 목적은 배란기를 검출하여 가족 계획을 가능하게 하는 장치를 제공하는 것이다.
- [0152] 본 발명의 또 다른 목적은 터널에서 생성된 신호에 따라 약물을 공급하기 위한 방법 및 장치를 제공하는 것이다.
- [0153] 본 발명의 또 다른 목적은 생물학적 파라미터를 계속 감시함으로써 탑승 안전성을 향상시키는 방법 및 장치를 제공하는 것이다.
- [0154] 본 발명의 또 다른 목적은 안경의 프레임, 안경의 노우즈 패드, 헤드 마운트식 기어의 구조, 그리고 의복 중 적어도 하나에 끼우거나 장착할 수 있는, 생물학적 파라미터를 감시하기 위한 감지 장치가 터널에 위치한 제조품을 제공하는 것이다.
- [0155] 본 발명의 한 가지 양태에서는 운동 장비, 자전거, 경기복, 보호복, 신발 및 의료 장치 중 적어도 하나에 작용하도록 지지 구조로부터 신호를 송신한다.
- [0156] 본 발명의 또 다른 목적은 터널에서 생성된 신호를 트레드밀 및 기타 운동 기계에 송신하여 적절한 수화를 유지하고 사용자의 온도 교란을 예방하는 지지 구조를 제공하는 것이다.
- [0157] 본 발명의 또 다른 목적은 능동 장치나 수동 장치를 이용하여 생리학적 터널에 접근함으로써 생물학적 파라미터를 감시하기 위한 장치 및 방법을 제공하는 것이다.
- [0158] 본 발명의 한 가지 양태에서는 지지 구조로부터의 신호를 시계, 호출기, 휴대 전화, 컴퓨터 등으로 송신한다.
 본 발명의 바람직한 체온 검출기는 뇌 온도 터널에서 피부와 접촉하는 온도 센서를 포함하며, 상기 온도 센서는 상기 뇌 온도 터널로 삽입되는 일 부분을 포함하고, 최장 치수가 22mm와 동일하거나 그 미만이고 최소 치수가 0mm보다 긴 길이를 가지며, 상기 온도 센서는 상기 뇌 온도 터널에서 상기 피부로 들어가는 연장부를 포함하며, 상기 온도 센서는 측정된 온도를 전기 신호 및 광학 신호 중 하나 이상으로 변환한다.
 바람직하게는 상기 온도 센서는 적외선을 집속시키기 위한 시스템을 포함한다.
 바람직하게는 상기 적외선을 집속시키기 위한 시스템은 렌즈를 포함한다.

- 바람직하게 상기 시스템은 적외선을 여과하기 위한 필터를 포함한다.
- 바람직하게 상기 온도 센서는 프로세서를 포함하며, 상기 프로세서는 혈액 중 물질의 온도와 농도 중 하나 이상을 계산한다.
- 바람직하게 상기 온도 센서는 표시 장치를 포함한다.
- 바람직하게 상기 온도 센서는 송신기를 포함한다.
- 바람직하게 상기 온도 센서는 무선 송신기와 유선 송신기 중 하나 이상에 의해 신호를 송신한다.
- 바람직하게 상기 온도 센서는 신호의 처리, 송신 및 표시 중 하나 이상을 위한 원격 모듈로의 연결부를 포함한다.
- 바람직하게 상기 온도 센서는 주위 온도 센서를 포함한다.
- 바람직하게 상기 온도 센서는 적외선 센서를 포함한다.
- 바람직하게 상기 적외선 센서는 서모파일을 포함한다.
- 바람직하게 상기 센서는 서미스터, 서모파일, RTD, 반도체, 표면 실장형 센서, 백금 와이어, 전도성 폴리머, 광섬유, 형광 센서, 열전기 센서, 및 열유속 센서 중 하나 이상을 포함한다.
- 바람직하게 상기 온도 센서는 센서 어레이를 포함한다.
- 바람직하게 상기 센서 어레이는 그 센서 어레이 중에서 최고 온도 출력값을 갖는 센서를 식별하도록 구성된 마이크로프로세서를 포함한다.
- 바람직하게 상기 온도 센서는 상기 뇌 온도 터널에서 상기 피부로 들어가는 연장부를 포함한다.
- 바람직하게 상기 온도 센서는 상기 온도 센서와 상기 뇌 온도 터널 사이에 고정 관계를 형성하기 위해 위치 조정 장치를 포함한다.
- 바람직하게 상기 온도 센서는 국지 보고 장치를 포함한다.
- 바람직하게 상기 국지 보고 장치는 시각적 송신기, 청각적 송신기 및 촉각적 송신기 중 하나 이상에 의해 신호를 보고한다.
- 바람직하게 상기 온도 센서는 휴대용 장치이다.
- 바람직하게 상기 송신기는 소정의 제조품을 제어한다.
- 바람직하게 상기 제조품은 의료 장치, 운동 장비, 자전거, 의복, 신발, 기후 제어 시스템, 전기 담요, 칼라, 차량 시트, 가구, 운동 장비, 및 군용 장비 중 하나 이상을 포함한다.
- 바람직하게 상기 송신기는 분포되어 있는 컴퓨터 네트워크에 신호를 송신한다.
- 본 발명의 바람직한 피부 부착용 검출기는 피부 상에 배치되기 위한 하우징, 및 상기 하우징을 상기 피부에 분리 가능하게 고정시키기 위한 패스너를 포함하며,
- 상기 하우징은 뇌 온도 터널에서 상기 피부로부터 방사 에너지를 수신하기 위한 하드웨어를 포함하며, 상기 하우징은 상기 뇌 온도 터널에서 상기 피부와 접촉하기 위한 돌기를 포함한다.
- 바람직하게 상기 패스너는 내구재이다.
- 바람직하게 상기 패스너는 일회용이다.
- 바람직하게 상기 하드웨어는 전기 회로망을 포함한다.
- 바람직하게 상기 하드웨어는 센서, 송신기, 프로세서, LED, 부저, 스피커, 압전 부재, 및 동력원 중 하나 이상을 포함한다.
- 바람직하게 상기 센서는 온도, 포도당, 맥박, 혈압, 산소, 대사 작용, 및 혈중 물질 농도 중 하나 이상을 측정한다.
- 본 발명의 바람직한 검출기는 뇌 온도 터널에서 피부로부터 방사 에너지를 원격 수신하기 위한 방사 에너지 프

로브를 포함하며,

상기 프로브는 방사 에너지를 수신하기 위한 길림을 포함하고, 상기 길림은 최대 폭 치수가 3.0mm 미만이다.

본 발명의 바람직한 검출기는 뇌 온도 터널에서 피부로부터 방사 에너지를 원격 수신하기 위한 방사 에너지 프로브를 포함하며,

상기 프로브는 상기 뇌 온도 터널로부터 수신된 방사 에너지를 평행화하기 위한 렌즈를 포함한다.

본 발명의 바람직한 기후 제어 장치는 포유동물의 뇌 온도 터널의 피부 온도를 검출하기 위한 뇌 온도 터널 온도 검출 장치, 및 상기 뇌 온도 터널에서 측정된 상기 피부 온도에 기초하여 기후를 제어하기 위한 제어 장치를 포함한다.

바람직하게 상기 뇌 온도 터널 온도 검출 장치는 접촉 센서와 비접촉 센서 중 하나 이상을 포함한다.

바람직하게 상기 센서는 적외선 센서와 열촬영 시스템 중 하나 이상을 포함한다.

바람직하게 상기 센서는 서미스터, 서모파일, RTD, 반도체, 표면 실장형 센서, 백금 와이어, 전도성 폴리머, 광섬유, 형광 센서, 열전기 센서, 및 열유속 센서 중 하나 이상을 포함한다.

바람직하게 상기 제어 장치는 수송 차량의 실내, 밀폐된 구역, 및 주거 장소 중 하나 이상을 제어한다.

바람직하게 상기 제어 장치는 포유동물에게 열적 안락감을 제공하도록 물품을 조정하기 위한 처리 장치를 포함한다.

바람직하게 상기 제어 장치는 히터, 공기 조화기, 차량 시트, 카페트, 조향휠, 창문, 플로어, 가구, 의류, 신발, 담요, 주입선, 및 의료용 장치 중 하나 이상을 제어한다.

본 발명의 바람직한 방사 검출기는 뇌 온도 터널에서 피부로부터 방사 에너지를 수신하기 위한 열촬영 시스템, 및 상기 방사 에너지를 전기 신호로 변환하기 위한 센서를 포함한다.

바람직하게 상기 센서는 적외선을 집속하기 위한 시스템을 포함한다.

바람직하게 상기 시스템은 렌즈를 포함한다.

바람직하게 상기 시스템은 적외선을 여과하기 위한 필터를 포함한다.

바람직하게 상기 센서는 프로세서를 포함한다.

본 발명의 바람직한 상기 피부 부착용 검출기에서 상기 패스너는 후크 앤드 루프 패스너이다.

본 발명의 바람직한 상기 체온 검출기에서 상기 온도 센서는 최장 치수가 12mm와 동일하거나 그 미만이고 최소 치수가 0mm보다 긴 길이를 갖는다.

본 발명의 바람직한 상기 체온 검출기에서 상기 온도 센서는 최장 치수가 7mm와 동일하거나 그 미만이고 최소 치수가 0mm보다 긴 길이를 갖는다.

[0159] 첨부 도면과 함께 이하의 상세한 설명을 참조하면 전술한 본 발명의 목적 및 기타 목적과 많은 이점들이 더욱 명확해질 것이다.

실시예

[0268] 도면에 도시된 본 발명의 바람직한 실시예를 기술함에 있어, 특정 용어는 명료함을 위하여 자주 반복될 것이다. 하지만, 본 발명은 이와 같이 선택된 특정 용어에 한정되는 것은 아니며, 각 특정 용어는 유사한 목적을 위하여 유사한 방식으로 작동하는 모든 기술적 균등물을 포함한다.

[0269] 도 1a는 생리학적 터널을 보여주는 인간의 얼굴의 열 적외선 영상을 보여준다. 상기 도면은 중간 캔설 영역(medial canthal area)과 상부 눈꺼풀의 중간 흰색의 밝은 점들로 묘사되는 두뇌 온도 터널(brain temperature tunnel:BTT)의 단부의 영상을 보여 준다. 피부 상의 BTT의 단부는 특정 형상, 경계, 내부 영역을 가지며, 상기 주된 유입 지점은 상부 눈꺼풀의 내부와 적당한 위치에 있으며 상기 눈의 중간 코너에 4mm 중간인 직경상으로 중간 캔설 영역의 수페로-미디얼(supero-medial) 면 상에 위치한다. 그곳으로부터 상기 경계는 중간 캔설 영역에서 직경상으로 아래로 내려가며, 상기 눈의 중간 코너와 적당히 위치하며 상기 눈의 중간 코너로부터 5mm 아래 내에 있으며, 좁은 영역으로서 상기 상부 눈꺼풀의 중간부에서 시작하는 측 경계를 갖는 상기 상부

눈꺼풀로 진행하며 상기 상부 눈꺼풀의 중간에서 시작하는 상부 경계를 갖는 팬 형상으로 측방으로 연장한다.

- [0270] 눈금자는 인간의 얼굴에서 발견되는 온도의 범위를 보여 준다. 가장 뜨거운 지점은 밝은 하얀 지점으로 표시되며, 가장 차가운 영역은 검정으로 표시된다. 가장 뜨거운 영역과 가장 차가운 영역 사이의 온도는 그레이 스케일(gray scale)에서 다른 색상으로 보인다. 코는 주로 연골과 뼈로 구성되어 있으므로 (검은색으로 보이며) 차가우며, 결과적으로 낮은 혈액 체적을 갖는다. 이것은 일반적으로 코가 동상에 걸리는 이유이다.
- [0271] (회색으로 보이는) 상부 및 하부 눈꺼풀의 주변 페리아쿨러 영역(surrounding periocular area)은 높은 혈관화(vascularization)와 감소된 지방 조직 양 때문에 더 뜨겁다. 상기 눈꺼풀 아래의 피부는 매우 얇으며 지방 조직을 또한 갖지 않는다. 하지만, 두뇌 온도 터널을 한정하는데 필요한 다른 조건은 이 영역에 존재하지 않는다.
- [0272] 상기 BTT 요건은 또한 열의 총량을 전달하는 말단 지류(terminal branch)의 존재, 두뇌의 혈관으로부터의 직접 지류인 말단 지류, 다른 구조에 의하여 원격외선 흡수를 피하기 위하여 표면에 위치하는 말단 지류의 존재를 포함하며 체온 조절 동정맥 단락(thermoregulatory arteriovenous shunts)을 포함하지 않는다. 따라서, 상기 BTT, 즉 상기 눈과 눈꺼풀의 중간 코너의 피부 영역은 두뇌 온도 터널에 접근할 수 있는 유일한 위치이다. 상기 눈꺼풀 주위의 피부는 분광학을 이용한 화학 측정용의 교란되지 않은 신호를 전달하며 화학적 평가용의 그러나 두뇌의 총 방사력의 평가용이 아닌 최적 신호를 갖는 물질대사 터널로서 정의된다.
- [0273] 도 1b는 두뇌 온도 터널과 주변 영역의 형상과 다른 영역을 상세히 보여주는 인간의 얼굴의 컴퓨터에 의하여 발생하는 열 적외선 칼라 플롯 영상이다. 딱정벌레나 방울뱀과 같은 소수의 생물체에서만 이러한 형태의 방사를 볼 수 있으며 인간에게서는 볼 수 없다. 상기 적외선 영상은 보이지 않는 것을 보이게 한다. 따라서, 상기 터널의 형상과 크기는 좀 더 나은 방향으로 정해질 수 있다. 상기 등온선의 칼라 점은 상기 터널의 주변 영역을 붉은 색으로 보여주며 중앙 영역을 옐로우 화이트로 보여주며, 상기 BTT의 단부의 유입 지점은 중간 캔셀 힘줄의 위의 중간 캔셀 영역의 수폐로 미디얼 측면에 위치한다.
- [0274] 주된 유입 지점은 가장 최적으로 신호를 얻는 영역이다. 상기 영상은 두 BTT 위치 사이의 열 에너지의 대칭을 또한 보여준다. 이마를 포함하는 다른 영역은 BTT를 정의하는데 필요한 상술한 여섯 특성을 갖지 않으므로, 상기 영역은 밝은 그리고 어두운 녹색으로 보이는 하부 총 방사력을 갖는다. 따라서, 상기 이마는 총 방사력을 측정하는데 적합하지 않다. 상기 코 전체는 파란 그리고 자주색 영역으로 보이는 방사력을 거의 갖고 있지 않으며, 갈색으로 보이는 코의 선단은 얼굴에서 가장 낮은 온도를 갖는다. 따라서, 상기 코 영역은 생물학적 변수를 측정하는데 적합하지 않다.
- [0275] 도 2a는 생리학적 터널, 보다 상세하게는 두뇌 온도 터널(BTT)의 개략도이다. 물리적인 관점에서 볼 때, 상기 BTT는 높은 총 방사력과 높은 열 유동에 의하여 특징지어지는 두뇌 열 에너지 터널이며, 두뇌 열 에너지 터널로서 특징지어질 수 있다. 상기 터널은 열 에너지를 저장하며 열에너지를 두뇌 내의 해면성 공동 내의 터널의 일단으로부터 피부의 타단으로 이동시키기 위한 교란되지 않은 경로를 제공하며 상기 열 에너지는 원격외선의 형태로 터널의 단부에서 피부의 표면으로 전달된다. 높은 열 유동은 얇은 경계면에 의하여 특징지어지는 터널의 단부에서 발생하고, 상기 열 유동은 상기 경계면의 두께에 반비례한다.
- [0276] 터널의 단부에서의 총 방사력(P)은 $P = \sigma * e * A * T^4$ 로 정의되며, 여기에서 $\sigma = 5.67 \times 10^{-8} \text{ W} \cdot \text{m}^{-2} \cdot \text{K}^{-4}$ 의 값을 갖는 스테판 볼츠만 상수이고 e는 상기 영역의 방사율이다. 상기 터널의 단부가 방사에 최적인 영역을 제공하므로, 총 방사력은 방정식에서의 T^4 때문에 상기 두뇌의 온도가 증가함에 따라 빠르게 성장한다. 상술한 분 발명에서의 실험에서 증명되었듯이, 상기 BTT에서의 방사력은 혀와 구강 공동에서의 방사력보다 더 빠른 속도로 발생하였다.
- [0277] 피부 상의 BTT 위치는 신체 표면의 0.5% 이내의 아주 작은 영역이다. 하지만, 신체의 이 매우 작은 영역이 물리적 화학적 변수를 측정하는데 필요한 최적의 신호를 얻을 수 있는 영역을 제공한다.
- [0278] 도 2a는 신체 내에 저장된 열 에너지를 갖는 두뇌(10)를 보여준다. 상기 BTT(20)은 두뇌(10), 상기 두뇌(10) 내에 저장된 열 에너지(12), 상기 터널(14) 내에 저장된 열 에너지, 및 상기 터널의 단부에서 외부로 전달되는 열 에너지(16)를 포함한다. 상기 열 에너지(12,14,16)는 같은 크기와 형성의 검은 화살표로 표시된다. 상기 화살표는 상기 터널의 일단으로부터 타단으로의 교란되지 않은 열 에너지를 보여주며 상기 터널 내에서 균등 온도에 의하여 특징지어지는 동일한 크기를 갖는다.
- [0279] 두뇌(10) 내의 해면성 공동으로부터의 열 에너지는 상기 터널(16)의 단부로 전달되며, 방해받지 않는 대뇌 정맥 혈액 경로를 통하여 열 전달이 빠른 속도로 발생된다. 상기 터널은 균등 온도로 열 에너지를 저장하며 신체(10)의 내부로부터 열 에너지의 총량을 피부(19)로 전달하는 말단 혈관으로서 종단하는 외부(19)(피부 표면)로의

도관으로서 작용하는 맥관 구조의 벽을 나타내는 벽(18)을 또한 갖는다.

- [0280] 상기 피부(19)는 매우 얇으며 높은 열 유동을 허용한다. 피부(19)의 두께는 각각 터널이 없는 영역(30,40)에서의 피부(39,49)와 비교하여 무시할 만하다. 피부(19)의 특성으로 인하여 높은 열 유동이 발생하며 센서가 BTT(20)의 단부에서 피부(19)에 위치할 때 열 평형이 빠르게 일어난다.
- [0281] 일반적으로 얼굴과 신체의 피부의 다른 영역에서, 그리고 도 2의 전형적인 터널이 없는 영역(30,40)에서, 두뇌의 직접적 맥관 구조 연결의 결핍 외내 몇몇 간섭 현상이 발생하며 자체 흡수와 열 구배를 포함한다. 1. 자기 흡수: 이것은 조직의 깊은 층이 표면에서의 방사 이전에 적외선 에너지의 파장을 선택적으로 흡수하는 현상과 관련된다. 자체 흡수되는 적외선 에너지의 양과 형태는 알려져 있지 않다. 표면에서 이러한 바람직한 방사는 무질서한 열 방사와 도 2의 화살표(34a-36g,44a-46g)의 다양한 크기, 형상, 방향에 의하여 나타내어지는 물질의 중요하지 않은 스펙트럼을 유발하는 다른 층에 의한 자체 흡수에 의하여 약해진다. 따라서, 터널이 없는 영역에서의 자체 흡수는 표면에서 이루어지는 측정을 위한 유용한 열 방사를 막는다. 2. 열 구배: 보다 표면에 위치하는 얇은 화살표(36e,46e)와 비교하여 보다 깊은 층에서의 두꺼운 화살표(36d,46d)에 의하여 나타내어지는 표면 층보다 온도가 높은 깊은 층에 열 구배가 존재한다. 지방과 열 손실로 이끄는 근육과 같은 다른 조직과 같은 다양한 층을 통하여 통과할 때, 광자의 지나친 매우 많은 흠뻑임이 존재한다.
- [0282] 이와는 반대로, 상기 터널 영역(20)은 적외선 에너지의 흡수 없이 균질이며, 혈관은 표면 위에 위치한다. 이는 피부(19)의 표면으로 그리고 상기 피부와 동격으로 위치하는 적외선 검출기와 같은 온도 검출기로 적외선 에너지의 교란되지 않은 전달을 허용한다. BTT 영역에서는, 상기 얇은 경계 피부(19)의 바로 아래에 말단 혈관(17)에는 피부(19)의 얇은 층만이 존재하므로 열 구배가 존재하지 않는다. 표면 피부(19)까지 존재하는 말단 혈관(17)에 의하여 발생되는 열 에너지(16)는 신체의 교란되지 않은 두뇌(트루 코어) 온도에 해당한다. 두뇌 조직 온도와 열 평형을 이루기 위한 바람직한 경로는 두뇌로부터 벗어나며 다수의 눈의 정맥으로서 케도에 들어가는 중앙 정맥계를 통하여 이루어진다. 동맥 혈액은 중앙 정맥 혈액에 비하여 섭씨 0.2 내지 0.3도 낮으며, 상기 동맥 혈액은 두뇌 온도의 실제적인 균등물이 아니다. 따라서, 동맥 혈액은 어떤 경우에는 관심 사항일 수 있으나, 두뇌 온도의 측정을 위한 열 에너지의 바람직한 캐리어는 정맥계이다. 동맥 혈액 온도는 일정한 경우에 동맥 혈액에 의하여 가능한 두뇌 냉각을 결정하는데 관심의 대상일 수 있다.
- [0283] 터널이 없는 영역(30,40)은 열 흡수 요소의 존재에 의하여 특징지어진다. 상기 터널이 없는 영역(30,40)은 열 흡수 요소에 의하여 그리고 상기 터널이 없는 영역(30,40)에서의 열의 혼란되지 않은 전달에 의하여 간섭의 취약성을 특징 짓는 파단선에 의하여 정의된다. 터널이 없는 영역(30,40)에서의 다양한 층과 다른 성분은 피부의 표면에 상기 에너지가 닿기 전에 깊은 층에 의하여 방출되는 적외선 에너지를 선택적으로 흡수하며, 다른 열 에너지와 다른 영역은 화살표와 화살표 헤드의 다른 형상 및 크기에 의하여 나타내어진다.
- [0284] 터널이 없는 영역(30)은 심장(32)의 위에 해부학적으로 위치하는 피부의 상부 위에 센서를 가지고 온도를 측정하는 대표적인 것이다. 하얀 화살표(34)는 심장의 열 에너지를 나타낸다. 터널이 없는 영역(30)은 심장(32), 다양한 혈관, 그리고 열 에너지를 저장하는 지류(36a,36b,36c,36d)를 포함한다.
- [0285] 다른 양의 열과 위치에 의존하여 측정된 다른 온도 와 혈관(36a,36b,36c)의 해부가 전달된다. 상기 혈관은 대동맥(34a)으로부터 확장적으로 뻗어 나간다. 상기 터널이 없는 영역(30)은 또한 피부(39)에 닿기 위하여 심장(32)로부터의 열 에너지(34)가 가로질러질 필요가 있는 뼈와 근육과 같은 열 흡수 구조(37)를 포함한다. 상기 터널이 없는 영역(30)은 또한 열 에너지를 추가로 흡수하는 지방 조직(38)의 다양한 층을 구비한다. 지방(38)의 존재로 인하여 피부 표면(39)에 도달하는 열 에너지의 감소된 양은 화살표(36d,36e)에 의하여 나타내어지며, 화살표(36d)는 화살표(36e)보다 높은 온도를 갖는다. 터널이 없는 영역(30)은 또한 화살표(36f)에 의하여 나타내어지는 낮은 열 유동을 갖는 두꺼운 피부(39)를 구비할 수 있다.
- [0286] 두꺼운 피부(39)는 가슴 부분의 피부에 해당하며, 지방층(38)은 가슴 부분에 존재하는 지방의 가변량에 해당한다. 화살표(36g)는 상기 열 에너지가 두꺼운 경계면과 열 흡수 구조를 포함하는 터널이 없는 영역의 간섭 성분을 가로지른 후에 전달된 혼란 되고 감소된 총 방사력을 나타낸다. 또한, BTT(20)은 터널이 없는 영역(30,40)에서 발견되는 지방층을 가지고 있지 않다. 두꺼운 피부와 지방과 같은 두꺼운 경계면의 부족, 지방과 같은 열 장벽의 부족, 그리고 근육과 같은 열 흡수 요소의 부족은 BTT의 단부에서의 교란되지 않은 방열을 허용한다. 두꺼운 피부와 지방과 같은 두꺼운 경계면의 부족, 지방과 같은 열 장벽의 부족, 그리고 근육과 같은 열 흡수 요소의 부족은 BTT의 단부에서의 교란되지 않은 방열을 허용하였다.
- [0287] 도 2를 참조하면, 터널이 없는 영역(40)은 팔 피부의 상부에 센서가 있는 전형적인 열을 측정하는 부분이다. 터

널이 없는 영역(40)에서의 열 전달은 내부적으로 반대 단부에서의 열을 대표하지 않는 혼란되지 않으며 감소된 총 방사력을 종말 결과로서 갖는 터널이 없는 영역과 약간의 유사성을 갖는다. 상기 혈관은 상기 대동맥(44a)으로부터 확장적으로 뻗어나간다. 혈관(46a,46b,46c)에서의 열 에너지와 온도는 영역(36a,36b,36c)에서와 다르다. 열 에너지(44)가 피부와 닿기 위하여 가로지를 필요가 있는 구조는 터널이 없는 영역(30)과 비교하여 또한 다르다. 열 흡수 구조(47)의 양은 다르며 터널이 없는 부분(40)에서의 단부 온도는 터널이 없는 영역(30)과 비교하여 다르다. 지방(48)의 양은 또한 다르며 영역(46d,46e)에서의 상기 에너지를 변화시킨다. 영역(46d)은 영역(46e)보다 깊다. 두꺼운 피부(49)는 영역(46f)에서의 열 유동과 온도를 감소시킨다. 방사력(36g)과 비교하여 볼 때 화살표(46g)에 의하여 표시되는 방사력의 감소는 보통 아주 다르며, 따라서 다른 피부 온도는 신체의 영역에 좌우되어 측정된다. 이는 신체의 총 피부 표면에 적용되며 BTT의 단부에서의 피부에서는 예외이다.

[0288] 직장(rectal)과 같은 내부 온도의 측정은 두뇌에서의 측정과 동일한 임상 관련성을 갖지 않는다. 선택적인 두뇌 냉각이 실험 조건하에서 수많은 포유류에서 시도되어 왔으며, 동일한 과정이 인간에게도 일어날 수 있다. 예를 들면, 방광과 직장에서의 온도는 두뇌에서와 아주 다를 수 있다. 두뇌에서의 높은 또는 낮은 온도는 다른 내장 기관에서 측정되는 온도가 반영되지 않을 수도 있다.

[0289] 도 2b는 두뇌(10), 척수건(spinal cord)(10a), 눈 혈관에 의하여 나타내어지는 터널(20), 두뇌를 위한 열 에너지 저장 공간인 해면 동공(1), 두뇌를 완전히 열적으로 절연시키는 여러 절연 배리어(2,2a,3,4,4a,4b,5)를 보여주는 인간의 머리의 개략 단면도이다. 절연 배리어는 두피에 해당하는 피부(2), 얼굴을 덮는 피부에 해당하는 피부(2a), 두개골의 전체 표면과 얼굴을 덮는 지방(3), 두개골 뼈(4), 척수건(10a)을 둘러싸는 척추뼈(4a), 얼굴을 덮는 얼굴 뼈(4b), 및 대뇌 척수액(cerebral spinal fluid:CSF)를 포함한다. 두뇌를 절연하는 배리어(2,3,4,5)의 조합 두께는 1.5 내지 2.0cm에 달할 수 있으며, 이는 주목할 만한 두께이며 전 신체에서 환경에 대항하는 가장 큰 단일 배리어이다. 이러한 완전히 한정된 환경으로 인하여 상기 두뇌는 열 효율을 제거할 수 없으며 아주 작은 속도로 열 손실이 일어난다. 피부(2)는 피부이며 두개골을 덮는 조직이며 낮은 열 전도성을 가지며 절연체로서 작용하는 두피에 해당한다. 지방 조직(3)은 대부분의 원적외선 파장을 흡수하며 열 버퍼로서 작용한다. 두개골 뼈(4)는 낮은 열 전도성을 가지며, CSF는 물리적 버퍼로서 작용하며 영(zero)의 열을 생산한다.

[0290] 두뇌에서의 물질대사에 의하여 발생하는 열은 신체에 의하여 발생하는 총열의 20%에 해당하며 이러한 많은 양의 열은 밀폐되고 열적으로 단열된 공간 내에서 보존된다. 두뇌 조직은 높은 그리고 낮은 수준의 열 에너지에 의해 야기되는 파손에 가장 쉽게 영향을 받는 조직이다. 열 절연과 두뇌가 물리적으로 열을 얻거나 잃을 수 없기 때문에 저온 및 고온 상태는 두뇌 파손을 야기할 수 있으며 아픈 사람들의 고열로 인한 발작이나 사망 이외에 매년 수천의 건강한 사람들에게 일어나는 바와 같이 빠르게 사망을 야기할 수 있다. 두뇌 온도를 계속적으로 관찰하여 적절하고 체폐의 경고가 주어지지 않으면, 추운 또는 뜨거운 혼란에 의하여 영향받는 사람은 두뇌에 열 유도 파손의 위험이 있다.

[0291] 도 2b는 피부 상의 터널(20)의 단부에 해당하는 신체 표면의 0.5% 이하를 측정하는 상당히 작은 유입 지점(20a)을 보여준다. 피부(2b)는 다섯 겹 또는 그 이상이고 피부(2b)보다 두꺼운 피부(2,2a)와 비교하여 1mm의 두께 또는 그 미만으로서 피부(2b)는 매우 얇다.

[0292] 터널(20)은 두뇌용의 정맥계용의 그리고 방사 에너지로서 터널의 단부에서 열전달용의 도관인 해면성 동공에서 시작한다. 터널(20)은 해면성 동공(1), 즉 두뇌의 중간에 위치하는 구조물에 방해받지 않는 통로를 제공하며, 그것은 두뇌로의 두 개의 열원과 직접적으로 접촉한다. 1) 두뇌에 의하여 물질 대사율로 인하여 발생되며 정맥 시스템에 의하여 운반되는 열 에너지; 2) 신체의 나머지 부분으로부터 두뇌로의 대동맥 공급에 의하여 전달되는 열 에너지. 직접 접촉 배열은 도 2c에 상세히 보여지며, 그것은 선 "A"에 해당하는 도 2b의 두정 부분이다.

[0293] 도 2c는 정맥(9)로부터의 그리고 눈 정맥(6)으로부터의 정맥 혈액으로 채워진 다수의 공간(1a)을 갖는 동공 같은 구조물인 해면성 동공(1)을 통한 두정 부분이다. 해면성 동공(1)은 두뇌 조직(7)으로부터, 좌우 내부 경동맥(8a,8b)의 동맥 혈액으로부터, 혈관(9)으로부터의 정맥 혈액으로부터 열 에너지를 모은다. 모든 구조체(7,8a,8b,9)는 해면성 동공(1)을 따라서 그리고 해면성 동공(1)과 긴밀히 접촉하여 배치된다. 터널의 해면성 동공(1)을 온도 교환용의 매우 유용한 게이지로 만드는 특징은 경동맥(8a,8b)과의 긴밀한 협조이다. 경동맥은 신체로부터 혈액을 운반할 수 있으며, 상기 혈관에 의하여 두뇌로 전달되는 열 에너지의 양은 저체온증이나 고체온증의 상태를 야기할 수 있다. 예를 들면, 차가움에 노출되는 동안에, 신체는 차갑고 신체로부터의 찬 혈액은 내부 경동맥(8a,8b)에 의하여 두뇌로 운반되며, 해면성 동공(1)은 두뇌로의 그러한 혈관(8a,8b)의 유입 지점이다.

- [0294] 차가운 혈액이 해면성 동공(1)에 도달하자마자, 차가운 혈액이 두뇌를 통하여 분배되기 전에도 즉각적인 경보를 제공하면서, 해당 열 에너지 상태는 터널과 상기 터널의 단부의 피부 표면으로 전달된다. 동일한 것이 기준과 비교하여 20배의 열 발생을 야기할 수 있는 운동 동안에 발생하는 뜨거운 혈액에도 적용된다. 이러한 혈관(8a,8b)에 의하여 운반되는 열은 해면성 동공(1)로 전달되며, 터널의 단부에서 측정될 수 있다. 또한, 두뇌에 의하여 발생하는 열 에너지는 대뇌 정맥 혈관에 의하여 운반되고, 해면성 동공은 정맥 혈관으로 가득 찬 구조물이다.
- [0295] 도 3a는 피부상에서 터널의 단부의 형상이 보여질 수 있는 인간 얼굴의 열 적외선 영상이다. 하얗고 밝은 점은 터널의 중앙 영역을 정의한다. 도 3b는 터널의 단부에서 피부 표면상의 대표적인 형상의 대략도이다. 터널(50)의 중간 부분(52)는 둥근 형상이다. 측 부분(54)는 눈(60)의 상부 눈꺼풀의 가장자리(58)와 눈꺼풀의 처진 살(56)과 접한다. 상기 터널은 빨과 같은 돌출형상으로 중간 캔셀 영역(52)으로부터 상부 눈꺼풀(62) 내로 연장한다.
- [0296] 상기 터널(50)의 내부 영역은 주 유입 지점용 일반 영역과 도 4a 내지 5d와 같은 주된 유입 지점을 포함한다. 도 4a는 중간 캔셀 코너의 중간과 위에 위치하는 하얗고 밝은 포인트로 보이듯이, 두뇌 온도 터널의 주된 유입 지점의 일반도를 보여주는 인간 얼굴의 측방의 열 적외선 영상이다. 도 4b는 주된 유입 지점의 일반 영역(70)과 눈(60), 중간 캔셀 코너(61), 눈썹(64), 및 코(66)와의 관계를 보여주는 도면이다. 주된 유입 지점의 일반 영역(70)은, 상기 영역(70)이 터널의 주변 영역보다 덜 간섭하는 요소를 가지므로, 충실하게 두뇌 온도를 재생하는 영역을 제공한다.
- [0297] 도 5a는 중간 캔셀 코너의 위에 있는 또한 중간에 있는 하얀 밝은 점으로 보이는 두뇌 온도 터널의 주된 유입 지점을 보여주는 오른쪽 눈이 감긴 인간의 얼굴의 전방의 열 적외선 영상이다. 감긴 눈으로, 방사력이 BTT의 단부에서 피부로부터 유일하게 오는 것은 용이하다.
- [0298] 도 5b는 주된 유입 지점(80)과 감긴 눈의 중간 캔셀 코너(61)와 눈꺼풀(62)과의 관계를 보여주는 도면이다. 터널의 주된 유입 지점(80)은, 상기 영역(80)이 최소한도의 간섭 요소를 가지며 균등 해부학적 위치에서 모든 인간에 일반적으로 존재하기 때문에, 두뇌 온도의 충실한 재생을 갖는 영역을 제공한다. 상기 주된 유입 지점(80)은 가장 높은 총 방사력을 가지며 높은 방사율의 표면을 가진다. 상기 주된 유입 지점(80)은 중간 캔셀 영역(63)의 상부 부분에서, 즉 중간 캔셀 코너(61)의 수폐로-미디얼 부분에서 피부 상에 위치한다.
- [0299] 도 5c는 밝고 하얀 점들로 보여지는 두뇌 온도 터널의 주된 유입 지점의 측면도를 보여주는, 왼쪽 눈이 감김 상태의 도 5a의 인간의 얼굴의 측방의 열 적외선 영상이다. 감긴 눈으로 상기 방사력은 BTT의 단부에서 피부로부터 유일하게 오는 것을 알 수 있다.
- [0300] 도 5d는 중간 캔셀 코너(61) 위의 중간 캔셀 영역의 상부 부분에서의 주된 유입 지점(80)을 보여주며, 눈(60), 눈썹(64), 및 코(66)와의 관계에서 주된 유입 지점(80)의 위치를 보여준다. 상기 유입 지점은 해부학적 경계표에 의하여 완전히 구별되기 때문에 지지 구조체는 상기 터널의 주된 유입 지점의 상부에 감지 장치를 정확하게 위치시킬 수 있다. 일반적으로 센서는 중간 캔셀 코너의 위의 또한 눈에 인접한 중간 캔셀 피부 상에 위치한다. 상기 센서의 위치조정을 가이드 하기 위하여 인디케이터가 지지 구조체 상에 위치할 수 있지만, 다양한 영구 해부 경계표의 일반적인 존재는 기술이 없는 사람이라도 정확하게 위치를 조절할 수 있게 한다.
- [0301] 주된 유입 지점은 지지 구조체에 의하여 센서를 위치시키기 위한 바람직한 위치이며, 일반적인 유입 지점 영역과 주변 영역을 포함하는 터널의 단부의 어떤 부분에 센서를 위치시키는 것은 적용에 좌우되는 임상적으로 유용한 측정을 제공한다. 측정에 요구되는 정확도는 센서의 위치 조정을 결정한다. 신경외과학, 심장 외과학, 그 외 환자가 저체온증, 약성 고체온증의 높은 위험에 있는 수술과정에 있어서, 센서의 바람직한 위치는 주된 유입 지점이다. 스포츠, 군인, 근로자, 집에서 열 감지, 태양에서의 주름살 보호, 등에 있어서, 터널 영역의 단부의 일부에 센서를 위치시키는 것은 임상적 이용을 위하여 요구되는 정확성을 제공한다.
- [0302] 본 발명에 따라서, 도 6은 터널(90)의 주된 유입 지점의 일반 영역, 터널의 단부의 전체 영역, 그리고 중간 캔셀 힘줄(67)을 보여주는 얼굴의 개략도이다. 상기 터널의 단부는 일반적 주된 유입 지점 영역(90)과 상부 눈꺼풀 영역(94)을 포함한다. 상기 영역(90)은 주변부(92)를 갖는다. 양 중간 캔셀 영역은 중간 캔셀 힘줄을 가지며, 왼쪽 눈은 설명을 용이하게 하는데 사용된다. 중간 캔셀 힘줄(67)은 눈의 중간 캔셀 코너(61)에서 일어난다. 왼쪽 중간 캔셀 힘줄(67)은 눈(61)의 중간 코너에서 시작하는 파단선(61a)에 의하여 도시되듯이 오른쪽 중간 캔셀 힘줄과 직경 방향으로 반대된다. 상기 주된 유입 지점이 중간 캔셀 힘줄(67)의 위에 위치하지만, 상기 터널의 주변 영역(92)의 일부는 힘줄(67)의 아래에 위치한다.

- [0303] 도 6a는 두 생리학적 터널은 보여주는 개략도이다. 위 도면은 상기 BTT(10)에 해당하는 영역을 보여준다. 아래 도면은 도 1b에 밝은 파란 영역으로 보여지듯이 상부 눈꺼풀 영역(13a)과 하부 눈꺼풀 영역(13b)을 구비하는 물질 대사 터널(13)에 해당하는 영역을 보여준다. 화학 물질의 집중도를 측정하기 위하여 총 방사력은 필수적이지 않다. 임상적으로 유용한 분과 측정의 주요한 면은 대뇌 영역으로부터 오는 신호와 간섭 성분의 축소 및 제거이며, 상기 주 간섭 성분은 지방 조직이다. 지방 조직을 제거하고 두뇌로부터의 맥관조직에 의하여 운반되는 스펙트럼 정보를 받음으로써, 정확하고 임상적인 측정이 달성될 수 있다. 지지 구조체에 의하여 지지되는 센서는 상기 터널(13)로부터의 열 방사를 포착하기 위한 물질대사 터널(13)과 전체적으로 또는 부분적으로 매치되는 도면의 분야를 가지도록 되어 있다.
- [0304] 환경 변화에 대한 터널 영역의 열 안정성을 결정하기 위하여, 저온 및 고온 테스트가 수행되었다. 도 7a 및 7b는 저온 테스트 전후의 인간의 얼굴을 보여주는 대표적인 실험의 열 적외선 영상을 보여준다. 도 7a에서 얼굴은 더 어두운 도 7b와 비교할 때 밝으며 낮은 온도를 지시해 준다. 도 7a의 코는 전체적으로 어두운 도 7b의 코와 비교할 때 전체적으로 하얗다. 터널 외부의 영역이 체온조절 동정맥 단락과 지방을 포함하는 간섭 성분을 가지므로, 환경의 온도의 변화는 상기 영역에 반영된다. 따라서, 이러한 얼굴의 터널이 없는 영역에서의 측정은 실제 신체 온도 대신에 환경을 반영한다. 얼굴과 신체의 피부의 터널이 없는 영역은 주위 온도가 변함에 따라 변할 수 있다. 상기 터널 영역의 방사력은 안정된 상태를 유지하며 BTT 영역의 열 방사율의 안정성을 보여주는 열 에너지의 양에는 변화가 없다. 터널 영역에서의 열 방사의 변화는 두뇌 온도가 변할 때에만 일어나며, 신체의 열 상태의 가장 신뢰할 만한 측정을 제공한다.
- [0305] 도 8a 및 8b는 상기 중간 캔실 영역에서 밝은 하얀 점들로 보여지는 터널을 보여주는 다른 사람의 인간 얼굴의 열 적외선 영상이다. 해부학적 다양성과 인종의 차이에도 불구하고 생리학적 터널은 모든 개인에게 일반적으로 존재한다. 도 9a 및 도 9b는 밝은 하얀색 점들로 보이는 터널이 고양이(도 9a)와 개(도 9b)로 예를 들어 보여지는 동물에게 동일하게 존재한다는 것을 보여주는 열 적외선 영상이다.
- [0306] 일 실시예는 두뇌 온도 터널에 걸쳐 피부와 직접 접촉하는 수동 센터를 위치시키는 패치와 같은 지지 구조체 내에 장착되는 측정 처리 전자 부품을 갖는 온도 센서를 구비한다. 따라서, 도 10은 수동 센서(74)가 터널의 단부에서 피부 상에 위치하는 상태에서 패치(72)로 이루어진 지지 구조체를 착용한 사람(100)을 보여주는 바람직한 실시예의 사시도이다. 상기 사람(100)은 안테나(78)를 포함하는 매트리스(76)의 위에 놓여져 있다. 와이어(82)는 안테나(78)로부터 컨트롤러 장치(84)로 연장하며, 상기 컨트롤러(84)는 교류 라인(86)에 의하여 장치(88)와 교류한다. 대표적인 장치(88)는 침대 곁이나 간호실에 디코딩 디스플레이 장치를 구비한다. 케이블(86)에 의하여 교류하는 외에, 상기 컨트롤러 장치(84)는 무선으로 원격지로 신호를 전송하기 위하여 무선 전송 장치를 포함할 수 있다. 이러한 유도 무선 주파수 구동 원격측정 시스템은 에너지를 전달하기 위하여 또한 신호를 받기 위하여 동일한 안테나를 사용할 수 있다.
- [0307] 상기 안테나(78)는 분리식 또는 영구 방식으로 매트리스, 베개, 침대의 프레임 등에 고정될 수 있다. 상기 바람직한 실시예는 매트리스에 고정되며 사용자에게 보이지 않는 유연한 중합체로 싸인 얇고 편평한 안테나를 구비한다. 또한, 안테나는 나이트 스탠드와 같은 환자를 둘러싸는 영역에 위치할 수도 있다.
- [0308] 상기 안테나(78) 및 컨트롤러 장치(84)는 리시버/인테리게이터와 같이 작동한다. 리시버/인테리게이터 안테나(78)는 RF 에너지가 패치 안의 마이크로회로로 방사되도록 한다. 이러한 에너지는 온도 측정 과정 중에 그리고 패치(72)로부터 안테나(78)로의 데이터의 전송 중에 저장되고 변환될 수 있다. 일단 충분한 에너지가 전달되면, 상기 마이크로회로는 측정을 하고 그 데이터를 리시버/인테리게이터 안테나(78)로 보내고, 상기 데이터는 컨트롤러(84)에서 처리되고 표시나 추가 전송을 위하여 장치에 또한 교류된다. 센서 데이터(에너지의 측정)의 획득에 관련된 스위칭 요소는 노이즈가 많은 전송 신호의 작동에 앞서 양자화된 응답이 유용하고 저장되는 순서로 이루어진다. 따라서, 그것들은 동시에 활동하지 않으므로, 성질상 양립할 수 없는 두 과정이 성공적으로 같이 존재할 수 있다.
- [0309] 노이즈가 존재할 때 교류하는 RF 링크의 특성은, 전송이 상기 리시버/인테리게이터(78)이 정확하지 않은 정보를 전송하고 표시하도록 하는 다른 전송이나 노이즈로서 상기 리시버/인테리게이터(78)에 의하여 해석될 수 있는 가능성을 줄이는 반면 성질상으로 전송에 과잉을 추가하는 방식으로 전송된 에너지의 스펙트럼 내용을 퍼트림으로써 성취될 수 있다. 이러한 무선 전송은 매우 적은 능동 요소에 의하여 수행될 수 있다. 이러한 조절은 스펙트럼을 가로질러 전송 에너지를 고의로 퍼트리며 노이즈가 없도록 하며, 상기 시스템은 배치 프로세싱과 매우 낮은 비용으로 결국 생산될 수 있다.
- [0310] 패치(72)에서 센서(74)를 작동시키는 에너지는 안테나(78)로부터 나오므로, 상기 패치 내의 마이크로회로는 매

우 작으며 초박형일 수 있다. 패치(72)의 크기는 리시버로서 작동하는 컨트롤러 장치(84)에 RF 링크의 모든 처리 기능을 부여하는 디자인 접근에 의하여 매우 작은 치수로 또한 소형화될 수 있다. RF 메시징 프로토콜과 센서의 제어는 상업적인 배터리와 AC 전류에 의하여 구동되는 리시버/인테리게이터 컨트롤러(84)에 존재한다. 따라서, 상기 RF 메시징 프로토콜과 센서의 제어는 컨트롤러(84)의 MCU에 의하여 직접 제어될 수 있다. 상기 패치(72)에 존재하는 회로는 바람직하게 완전히 자체 포함될 수 있다. 패치(72)에서의 감지 시스템(74)은 바람직하게 동력 조절 회로 및 디지털 상태 제어 외에, 센서를 지지하고, 상기 센서로부터 데이터를 정량화하고, 무선 주파수 전송용의 데이터를 인코딩하고, 데이터를 전송하는데 필요한 회로를 포함하는 실리콘 마이크로 회로일 수 있다. 센서, 지지 회로, RF 파워 및 교류는 회로가 많은 양과 매우 적은 비용으로 구성될 수 있도록 하는 마이크로칩 다이에 놓일 수 있다. 이러한 설계는 바람직하게 수동 및 능동 장치에 사용된다.

[0311] 작동 프로세스는 수동과 자동 두 모드로 구성될 수 있다. 수동 모드에서는 간호사와 같은 작업자가 시스템을 작동시키며 패치(72)에 있는 마이크로회로에 방사되는 RF 에너지는 온도 측정 과정과 상기 BTT의 단부로부터 안테나(78)로의 데이터의 전송에 사용되기 위하여 저장되고 변환될 것이다. 일단 충분한 에너지가 전달되면(일 초 이하로), 상기 마이크로회로는 측정을 하고 간호실에서 백릿(back-lit) LDC 표시 장치상의 예로 표시되는 안테나(78)의 리시버 및 컨트롤러(84)로 데이터를 전송한다. 삐익 하는 소리는 데이터가 수신되었으며 보여질 준비가 되어 있다는 신호이다. 자동 모드에서는, 상기 과정은 프리셋 주파수에서의 인테리게이션(interrogation) 및 관독이 특정 범위 밖일 때 작동되는 알람에 의하여 자동으로 그리고 연속적으로 이루어진다. 또한, 삼차원 안테나가 사용될 수 있으며, 컨트롤러(84)는 안테나(78)와 감지 수단(74) 사이의 연속적이고 적절한 연결을 위하여 안테나의 삼차원을 찾기 위하여 세트업 된다. 상기 센서는 반사된 RF 에너지를 조절할 수 있다. 따라서, 상기 에너지를 온도 측정을 위하여 장치를 트리거 할 것이며, 상기 장치는 반사된 에너지를 조절할 것이다. 이 반사된 에너지와 정보는 인테리게이터에서 수신되며 상술한 바와 같이 디스플레이된다.

[0312] 본 발명은 또한 생물학적 변수를 관찰하는 방법을 제공하며, 상기 방법은 신체에 수동 센서를 고정하는 단계; 매트리스, 베개, 및 침대의 프레임 중 적어도 하나에 고정된 장치로부터 전자기 방사를 발생시키는 단계; 상기 수동 센서로부터 신호를 발생시키는 단계; 매트리스, 베개, 침대의 프레임 중 적어도 하나에 고정된 장치에 의하여 상기 신호를 수신하는 단계; 상기 신호에 기초하여 생물학적 변수의 값을 결정하는 단계를 포함한다.

[0313] 전자기 커플링과 같은 외부의 다양한 파워 소스는 전자기 유도 커플링을 통하여 외부적으로 충전되는 울트라 캐패시터와 외부 발전기에 의하여 재충전될 수 있는 셀을 포함하여 사용된다. 상기 감지 장치는 초음파 파장에 의하여 원격으로 구동될 수 있다.

[0314] 도 11은 센서(74), 송신기(71), 디지털 컨버터 및 컨트롤(73)이 터널의 단부에서 피부 상에 위치하는 상태에서 패치(72)를 포함하는 지지 구조체를 착용한 사람을 상세히 보여주는 다른 바람직한 실시예의 사시도이다. 사람(100)은 안테나(78)로서 작용하는 목걸이를 착용하고 있으며, 목걸이의 펜던트는 컨트롤러 장치 및 송신 장치(79)로서 작용한다. 태양 셀 및/또는 특수한 전지 파워 장치. 환자들은 홀터 모니터링 및 그 목에 코드를 갖는 카드를 운반하는데 익숙하며, 이 실시예는 현재 사용되는 시스템에 잘 맞을 수 있다. 목걸이 외에 의류 및 전자 장치를 포함하는 다양한 물품이 리시버/인테리게이터로서 사용될 수 있으며, 이 특성은 셀 폰, 노트북 컴퓨터, 핸드헬드 컴퓨터, 인터넷에 연결되기 위한 인터넷 장치 등과 용이하게 결합될 수 있으며, 환자는 두뇌 온도를 관찰하기 위하여 셀 폰이나 컴퓨터 수단을 이용할 수 있다.

[0315] 도 10 및 11에 도시된 바람직한 실시예는 바람직하게 수술, 병원에 허용된 환자, 집에서 간호받는 환자, 엠블런스 및 병원 감염에 의한 사망이나 피해를 방지하기 위하여 열병이나 온도의 급격한 상승을 연속적으로 관찰할 수 있게 해 준다. 병원 감염은 병원에 머무는 동안에 얻어지는 감염이다. 병원 감염은 미국의 4대 사망 원인이며, 매년 십만 명 이상의 환자를 죽게 하며 열병이나 온도의 급격한 상승을 초기에 발견하지 못해서 주로 발생한다. 본 발명은 24시간 자동으로 온도를 관찰함으로써 감염의 적시의 발견 및 요법을 제공한다. 온도의 급격한 상승이 있으면, 알람이 작동될 수 있다. 이는 감염의 시의 적절한 발견 및 치료를 가능하게 하며, 감염성 과정을 다루는데 있어서의 지연으로 인하여 발생할 수 있는 전염성 쇼크와 같은 합병증이나 사망을 방지할 수 있다. 이 외에, 상기 바람직한 실시예는 아이들이나 성인의 수면 중을 포함하여 집에서 연속적으로 열병을 관찰하기 위한 수단을 제공한다.

[0316] 도 12a는 인디케이터 라인(111)을 가지며 터널의 단부에서 피부 상에 위치하는 능동 센서(102)를 포함하는 패치(109)를 포함하는 지지 구조체를 착용하고 있는 사람(100)을 보여주는 바람직한 실시예의 전방 사시도이다. 도 12에 도시된 바람직한 실시예는 송신 장치(104), 처리 장치(106), AD 컨버터(107) 및 유연한 회로(110)에 의하여 전원(108)으로 연결되는 감지 장치(102)를 제공한다. 예를 들면 송신 모듈은 RF, 소리 또는 빛을 포함할 수

있다. 도 12b는 송신 장치, 처리 장치, 패치의 오른쪽의 감지 장치, 및 패치의 왼쪽의 파워 소스(108)를 포함하는 마이크로 전자 패키지(103)를 연결하는 유연 회로(10)를 갖는 도 12a의 지지 구조체의 유연한 성질을 보여주는 측방 개략도이다. 대표적인 실시예는 후술될 것이다.

- [0317] 온도 측정용의 대표적인 실시예에 따라, BTT에 의하여 방사되는 열 에너지는 감지된 열 에너지를 대표하는 신호를 발생시키는 소형 서미스터와 같은 온도 센서(102)에 의하여 감지된다. 상기 신호는 디지털 정보로 변환되어 온도를 결정하기 위하여 표준 처리를 이용하는 프로세서(106)에 의하여 처리된다. 두뇌 온도 측정을 위한 대표적인 소리에 기초한 시스템은 온도 센서, 입력 커플링 회로, 신호 처리 회로, 출력 커플링 회로, 및 출력 디스플레이 회로를 포함한다. 중간 캔셀 영역에서 피부의 표면에 위치하는 패티(109)에서의 온도 센서(102)(예를 들면, 서미스터)는 DC 전압 신호로서 명확해지는 두뇌 온도 상의 변화에 응답한다.
- [0318] 이 신호는 발진기, 예를 들면 다중 진공 회로, 오디오 주파수 범위 내의 또는 약간 위에서 작동하는 압전 시스템의 출력을 조절하는데 사용된다. 발진기는 신호 프로세서 회로의 중요한 요소이다. 발진기의 출력은 증폭기의 입력이 되며, 이는 신호 프로세서의 두 번째 중요한 요소이다.
- [0319] 상기 증폭기는 상기 신호 프로세서의 출력이 출력 디스플레이 회로를 구동하기에 충분하도록 발진기로부터의 출력 수준을 증가시킨다. 예를 들면 오디오 스피커, 가시 LED 디스플레이 장치, 또는 다른 가능한 디스플레이 실시예와 같은 출력 디스플레이 회로의 성질에 의존하여, 출력 커플링 회로는 신호 프로세서 회로로부터의 신호를 출력 디스플레이 회로에 맞추는데 이용된다. 디지털 입력 신호를 요하는 출력 디스플레이 회로를 위하여, 상기 출력 커플링 회로는 AD 컨버터 회로를 구비할 수 있다. DC 파워 공급 회로는 신호 프로세서 모듈의 나머지 중요한 요소이다. 상기 DC 파워 공급 장치는 신호 처리 회로의 발진기 및 증폭기의 작동을 지지하는데 필요하다. DC 파워 공급장치의 실시예는 초소형 DC 전지, 가볍고 민감한 DC 파워 소스, 또는 이 둘의 몇몇 조합 등을 구비할 수 있다. 마이크로 트랜스듀서, 신호 처리 전자 장치, 송신기 및 파워 소스는 특수한 응용 집적 회로로서 또는 하이브리드 회로만으로서, 또는 MEMS(micro electrical mechanical systems) 기술과의 결합에 의하여 바람직하게 제조될 수 있다.
- [0320] 상기 서미스터 전압은 마이크로컨트롤러, 즉, 단이 칩 마이크로프로세서에게는 입력이며, 이는 BTT 위치에서 섭씨(또는 화씨)로 환자의 측정된 온도에 해당하는 디지털 신호로 서미스터 전압을 처리하기 위하여 프로그램된다. 다른 프로그래밍과 설계가 사용될 수 있다. 예를 들면, 센서 전압은 온도 수치로의 전환을 위하여 마이크로컨트롤러 내로 직접 들어갈 수 있으며, 화씨 98.6도와 같은 온도 수치로서 스크린상에 디스플레이될 수 있다. 한편, 마이크로컨트롤러에 입력되기 전에, 상기 전압은 아날로그 대 디지털 컨버터(ADC)를 통하여 처리될 수 있다.
- [0321] 추가적인 신호 조절 후에 상기 마이크로컨트롤러 출력은 압전 오디오 주파수(초음파) 송신기용의 드라이버로서 작용한다. 상기 압전 송신기는 마이크로폰, 저패스 오디오 필터, 증폭기, 마이크로컨트롤러 장치, 국부 온도 디스플레이 장치, 및 미리 선택된 온도 수준 정보 메커니즘으로 구성되는 클록 라디오 크기의 수신기 모듈에서 소프트웨어에 의하여 인지될 수 있는 디지털 펄스를 무선으로 보낸다. 상기 신호 처리 소프트웨어는 수신기의 마이크로컨트롤러 장치 내로 미리 프로그램된다. 본 발명이 노이즈가 있는 경우의 RF 전송을 위한 수단을 제공하나, 수신 장치로서의 마이크로 폰을 이용하는 이 특별한 실시예는 세팅에 존재하는 다른 RF 장치와 영(zero)의 RF 간섭이 있으므로 병행 세팅에 추가적으로 이점을 갖는다. 상기 마이크로컨트롤러 장치는 관찰되는 각 환자를 위한 온도 디스플레이 장치를 구동한다. 각 송신기는 자신의 ID로 꼬리표 달려 있다. 따라서 하나의 수신 모듈이 다양한 환자들에게 사용될 수 있다. 마이크로폰과 결합되는 시계, 셀 폰 등은 수신기 모듈로서 또한 작동한다.
- [0322] 다른 실시예에서, 마이크로컨트롤러의 출력은 압전 버저를 구동하는데 사용된다. 마이크로컨트롤러 출력은 건강을 위협하는 상황의 사용자를 경계시키기 위하여 상기 압전 버저를 구동한다. 이 설계에서, 상기 마이크로컨트롤러의 출력은 마이크로컨트롤러로부터의 디지털 데이터 신호를 버저를 구동하는데 사용되는 동등한 아날로그 신호로 변환시키는 디지털 대 아날로그 컨버터(DAC)로 들어가게 된다.
- [0323] 다른 실시예에서는, DAC로부터의 출력이 예를 들면 열사병의 위험에 있는 운동선수와 같은 사용자에게 적절히 소리로서 경고하는 출력을 하도록 프로그램된 말 신서사이저 칩을 구동하는데 사용된다. 섭씨 39도 이상의 감지된 온도에 대하여 메시지는 "당신의 신체 온도가 높습니다. 그들을 찾으세요. 차가운 음료를 마시세요. 휴식을 취하십시오"라고 말할 수 있다. 섭씨 36도 이하의 감지된 온도에 대하여 메시지는 "당신의 신체 온도가 낮습니다. 추위로부터 피할 곳을 찾으세요. 따뜻한 음료를 마시세요. 몸을 따뜻하게 하세요"라고 말할 수 있다.

- [0324] 다른 실시예에서, 상기 출력은 적절한 광신호를 출력하도록 프로그램된 광송신기를 구동하는데 사용된다. 상기 송신기는 온도가 일정 레벨에 도달하면 작동되는 적외선 빛으로 구성될 수 있다. 상기 광신호는 알람을 울리는 원격 장치를 작동시키는 원격 제어 장치로서 작동할 것이다. 이러한 실시예는, 예를 들면 아이가 잠자고 있고 온도가 급상승할 때 밤 동안에 부모를 경계시킬 수 있다.
- [0325] 국부 통지를 위한 플랫폼의 대표적인 실시예는 패치(109)와 같은 섬유 또는 플라스틱 홀더 내에 기계적으로 내장되는 세 전자 모듈로 구성되면, 이는 BTT 위치에서 피부 상에 위치하는 센서를 포함한다. 세 모듈은 전지에 부가하여 온도 센서 모듈, 마이크로컨트롤러 모듈, 및 출력 디스플레이 모듈이다. 전자 인터페이스가 적절히 기능하도록 전 장치의 각 모듈 사이에 사용될 수 있다. 이 시스템의 구조는 자체 접착 패드에 의하여 BTT 영역에 부착되는 패치(109)와 같은 스트립으로 구성될 수 있다. 마이크로컨트롤러에 연결된 서미스터는 오디오 주파수 압전 송신기 또는 LED를 구동한다. 상기 시스템은 수신기 없이 온도의 국부 통지를 제공한다. 오디오 톤 또는 빛은 어떤 경계를 만나면 사용자를 경계시킬 것이다. 상기 톤은 차임이나 인간 목소리의 재생으로 작용할 수 있다.
- [0326] 원격 통지를 위한 다른 전형적인 실시예는 네 전자 모듈로 구성되어 있다. 센서 모듈, 마이크로컨트롤러 모듈, 출력 송신기 모듈, 및 수신기/모니터 모듈. 처음 세개의 모듈은 기계적인 관점에서 보면 제 1 실시예와 사실상 동일하다. 전자적으로, 상기 온도 센서와 마이크로프로세서 모듈은 이전 실시예와 동일하다. 이 실시예에서, 출력 송신기 모듈은 이전의 국부 출력 디스플레이 모듈을 대체한다. 출력 송신기 모듈은 마이크로프로세서 모듈에 의하여 결정되는 온도 결과를 멀리 떨어져 있는 수신기/모니터 모듈로 무선으로 송신하기 위하여 설계되었다. 전자 인터페이스는 적절한 기능을 위하여 각 모듈 사이에서 사용된다. 이 장치는 병원에 있는 또는 홈 세팅의 환자에 의하여 이용될 수 있다. 연속적인 기초하에서, 온도 수준은 수신기/모니터 모듈에 의하여 제공되는 데이터를 액세스함으로써 얻어질 수 있다.
- [0327] 다양한 온도 감지 요소가 서미스터, 서모커플, RTD(Resistance Temperature Detector), 플라티늄 와이어, 표면 장착 센서, 반도체, 표면 온도를 측정하는 열전기 시스템, 형광을 내는 광섬유, 바이메탈 장치, 액체 확장 장치, 상태 변화 장치, 열유속 센서(heat flux sensor), 액체 수정 마일라 시이트를 구비하는 수정 온도 측정 및 가역 온도 인디케이터를 구비하는 온도 센서로서 사용될 수 있다. 바람직한 온도 센서는 일본의 쉬마우라의 서미스터 모델 104JT를 포함한다.
- [0328] 도 13은 송신기(120)를 수신기(130)에 연결하는 본 발명의 바람직한 실시예의 블록도를 보여준다. 송신기(120)는 바람직하게 칩 내에 내장되는 파워 소스(122), 증폭기(A)(124), 센서(126), 및 안테나(128)에 추가하여 마이크로컨트롤러(MCU)와 결합하는 칩(112), 무선 주파수 송신기(RF)(116) 및 A/D 컨버터(118)를 구비한다. 대표적인 칩은 (1) rPIC12F675F(미국 아리조나 주의 마이크로칩 코퍼레이션) 이것은 MCU+ADC+433MHz 송신기이다. (2) CC1010, 노르웨이의 칩콘 코퍼레이션.
- [0329] 수신기(130)는 바람직하게 파워 소스(150), 입력/출력 장치(I/O)(148), 관련 모뎀(152), 광 송수신기(154) 및 통신 포트(156)에 부가하여 칩 RF 송수신기(132)(예를 들면, 칩콘 코퍼레이션의 CC1000), 마이크로컨트롤러 장치(MCU)(134), 증폭기 및 필터링 장치(A/F)(136), 디스플레이 장치(138), 클럭(140), 키패드(142), LED(144), 스피커(146)를 구비한다.
- [0330] 상술한 상업적인 RF 송신기 칩 이외에 다양한 장치들이 송신을 위하여 사용될 수 있다. 하나의 단순한 송신 장치는 온도 수치를 비례하는 주파수로서 칩대 측의 수신기에 온도 수치를 보내는 916.48MHz 대역에 있는 단일 채널 송신기를 갖는 장치를 구비한다. 서미스터의 저항은 RF 송신기 데이터 입력을 공급하는 발진기의 주파수를 제어할 수 있을 것이다. 듀티 사이클이 1% 미만이면, 318MHz 대역이 사용가능할 것이다. 주파수보다는 주기 측정 기술이 사용될 수 있다. 상기 모델은 온도의 함수로서(예; 서미스터) 그 전기적 특성을 변화시킬 수 있는 변환 장치로부터 얻어진 두뇌 온도 정보를 가지고 그 캐리어를 조절할 수 있는 정보 이동으로서 단순한 무선 주파수 캐리어를 사용한다. 주파수에 튜닝된 수신기가 변하는 캐리어를 복조하고 천천히 이동하는 온도 데이터를 회복할 수 있도록 캐리어의 주파수나 진폭이 온도 정보에 의하여 변조될 것이다.
- [0331] 지지 구조체에서 센서로부터의 신호를 송신할 수 있는 다른 송신 기술은 칩 장치이다. 이것은 작동되면 ISM 대역에서의 낮은 주파수에서 시작하여 최대 주파수에 다다를 때까지 시간에 따라 주파수가 서서히 증가하는 캐리어를 출력함을 의미한다. 두뇌 온도 정보는 칩의 주파수의 변화 속도를 변형시키는데 사용된다. 상기 수신기는 둘 또는 그 이상의 특수한 주파수를 찾음으로써 매우 정확히 칩 입력을 측정할 수 있도록 설계된다. 맨 처음 주파수가 감지되면, 클럭은 제2주파수가 수신될 때까지 지나간 시간을 측정한다. 따라서, 제3, 제4주파수 등이 노이즈를 버리기 위하여 추가될 수 있다. 사실상 모든 직접적인 시퀀스가 스펙트럼 송신기를 퍼트리며 주파수 호

핑 송신기가 ISM 대역의 일부를 통하여 랜덤하게 퍼지므로, 정확한 시간에 주파수의 적절한 시퀀스를 발생시킬 가능성은 멀다.

- [0332] 일단 수신기가 타깃 주파수 사이의 타이밍을 측정하면, 그 시간은 두뇌 온도를 대표하는 수치이다. 만약 예상되는 제2, 제3, 제4주파수가 알려진 타임 윈도우 내에서 수신기에 의하여 수신되지 않으면, 수신기는 초기 입력을 노이즈로서 버린다. ISM 대역의 다른 사용자로부터 예상되는 노이즈와 같지 않은 방식으로 정보를 인코딩하는 동안 이것은 정보를 송신하기 위하여 넓은 스펙트럼을 이용함으로써 퍼진 스펙트럼 시스템을 제공한다. 상기 칩 송신기는 값이 싸고 간편하게 할 수 있으며, 두뇌 온도 변환기는 주파수 변화율을 제어하는 능동 소자들 중 하나이다.
- [0333] 국부 통지의 다른 바람직한 실시예들은 파워 소스 외에도 센서, 조작 증폭기(National Semiconductor Corporation 사에서 시판중인 LM358) 및 LED를 포함한다. 조작 증폭기(Op Amp) 대신 MCU를, LED 대신 압전 소자를 사용할 수 있다.
- [0334] 도 14는 센서(158), MCU(164) 제어 및/또는 조정 장치(162)에 대한 지지 구조체를 보여주는 개략도이다. MCU(164)와 장치(162) 사이의 통신은 와이어(168) 또는 무선으로(164) 달성된다. 한정이 아니라 예시로서, 대표적인 장치(162)는 차 내의 기후 제어 장치, 서모스탯, 자동차 시이트, 가구, 운동 기계, 의류, 신발류, 의료 장치, 약 펌프 등을 포함한다. MCU(164)는 운동 기계에서 수신기 장치(162)로 온도 수준을 전송할 수 있도록 프로그램돼 있다. 운동 기계 내의 MCU는 MCU(164)에 의하여 발생하는 신호에 따라 속도 및 다른 세팅을 조정하도록 프로그램된다.
- [0335] 바람직한 실시예는 BTT 위치상에서 지지 구조체에 의하여 감지 장치의 정확한 위치조정을 가능하게 한다. 상기 지지 구조체는 항상 센서의 적절한 위치를 가능하게 하는 BTT 영역의 해부학적 표시에 부응하도록 되어 있다. 눈의 코너는 영구적인 해부학적 표시로 고려된다. 즉, 그것은 모든 인간에게서 동일한 위치에 존재한다. 상기 BTT 영역도 본 발명에 의하여 증명되듯이 영구 해부학적 표시이다. BTT 위치에서의 일관성 있는 배치를 용이하게 하기 위하여 지지 구조체의 인디케이터가 도 15a 내지 15e에 도시된 바와 같이 사용될 수 있다.
- [0336] 도 15a는 지지 구조체(172)의 외측면 상에 위치하는 가이드 라인(170)을 보여준다. 상기 가이드 라인(170)은 상기 눈(174)의 중간 코너와 정렬된다. 센서(176)는 가이드 라인(170)의 위에 그리고 지지 구조체(172)의 외부 에지 상에 위치하여, 일단 지지 구조체(172)의 가이드 라인(170)이 눈(174)의 중간 코너와 정렬되면, 상기 센서(176)는 터널의 주된 유입 지점에 위치하게 된다. 따라서, 지지 구조체(172)는 상기 센서(176)가 항상 BTT 영역을 덮도록 허용하는 방식으로 정확하고 일관성 있게 적용된다.
- [0337] 도 15b는 동일한 가이드 라인(170)이 눈(174)의 중간 코너와 정렬된 상태에서 설계가 다름에도 불구하고 BTT 위치에서 센서(176)의 일관성 있는 위치를 허용하는 패치(172)의 다른 설계를 보여준다.
- [0338] 도 15c는 중간 코너(174)와 정렬된 센서(176)를 보여주는 다른 바람직한 실시예이다. 따라서, 이 실시예에서 가이드 라인은 필요하지 않으며 센서(176) 자체가 위치를 가이드한다.
- [0339] 도 15d에서, 센서(176)가 BTT 위치에 정확히 위치하는 반면에 상기 MCU(175)와 패치(172)의 셀(177)은 BTT 위치의 바깥쪽에 위치한다. 지지 구조체 상의 어떤 타입의 인디케이터도 외부 마크, 지지 구조체 내의 컷, 눈의 코너와 정렬되는 다른 구조 등을 포함하는 BTT 영역에서의 적절한 위치를 허용하게 하는데 사용된다.
- [0340] 도 15e는 마이크로칩 컨트롤러(175)가 중간 캔셀 영역의 상부에 위치하는 반면에 중간 코너(174)와 정렬되며 중간 캔셀 영역의 하부에 위치하는 센서(176)의 상부 에지(176a)를 보여주는 다른 바람직한 실시예이다. 지지 구조체(172)는 지지 구조체(172) 상의 작은 리세스로 이루어진 기하학적 인디케이터(179)를 갖는다. 접촉제 밴드와 같이 지지 구조체로서 작동하는 스트립은 센서의 반대쪽과 찢어진 피이스를 가지고 만들어진 하드웨어를 가진다. 센서쪽은 피부에 먼저 접착되며 액세스 스트립은 쉽게 찍어질 수 있다. 성인용과 어린이용의 두 사이즈는 모든 가능한 사용자를 커버할 수 있다.
- [0341] 패치로서 작동하는 지지 구조체의 재료는 부드러우며 폴리에틸렌에서 발견되는 것과 같은 절연적 성질을 갖는다. 응용에 따라, 패치의 다층 구조는 외부 층으로부터 피부 쪽으로 다음을 구비한다. 실크레이트 레이어, 이중 포움 접착제(폴리에틸렌), 센서(서미스터), 그리고 마일라 시이트. 센서 표면은 거품의 접착제 쪽에 의하여 둘러싸이는 마일라 시이트에 의하여 덮여질 수 있다. 폴리우레탄 포움(K=0.02W/m.C)와 같은 높은 열 저항과 낮은 열 전도성을 갖는 부드럽고 얇은 재료가 센서와 외부 사이의 인터페이스로서 바람직하게 사용될 수 있다. 어떤 지지 구조체도 바람직한 절연 물질로서 결합될 수 있다.

- [0342] 패치용의 바람직한 파워 소스는 본 발명에 의하여 개시된 바와 같이 자연적인 열 전기 장치를 구비할 수 있다. 또한, 전극으로서 프루로페닐씨오펜즈(fluorophenylthiophenes)와 같은 플라스틱의 조합을 이용하는 경량의 얇은 표준 플라스틱 배터리가 사용될 수 있으며, BTT 위치의 해부와 잘 상응하도록 유연하다. 다른 대표적인 적절한 파워 소스는 약 300 마이크로톤 두께의 반고체 플라스틱 전해질로 구성된 경량의 초박형 고체 상태 리튬 전지를 구비한다.
- [0343] 상기 시스템은 두 모드를 가질 수 있다. 실내 온도에서 상기 시스템은 조용하며 신체 온도에서 상기 시스템은 작동된다. 상기 시스템은 피부 저항을 이용하는 회로를 만듦으로써 온/오프 스위치를 가질 수 있으며, 따라서 상기 센서가 스킨 상에 위치하는 한 상기 시스템은 작동한다. 상기 패치는 전도성 백킹을 벗김으로써 회로(패드)를 열고 시스템을 켜는 빌트인 스위치를 가질 수 있다. 신체에서 분리되면, 상기 패치는 자석을 포함하는 케이스 내에 위치할 수 있다. 케이스 내의 상기 자석은 오프 스위치로서 작동하며 상기 패치가 케이스 내에 있으면 송신은 끝난다.
- [0344] 도 16a 내지 16c는 패치로서 결합되는 지지 구조체(180)를 착용한 사람(100)을 보여주는 바람직한 실시예의 사시도이다. 도 16a에 도시된 바람직한 실시예에서, 지지 구조체(180)는 LED(184), 셀(186), 및 센서(182)를 포함한다. 센서(182)는 눈(25)의 중간 코너에 인접한 중간 캔셀 영역의 상부에서 주된 유입 지점에 위치한다. LED(184)는 본 발명의 원리에 따라 신호가 어떤 경계에 다다를 때 작동된다. 도 16b는 지지 구조체의 상부 예지(181)가 눈(25)의 코너와 정렬되고 센서(182)가 터널의 주된 유입 지점의 일반 영역에 위치하는 상태에서 지지 구조체(180)를 착용한 사람(100)을 보여주는 다른 바람직한 실시예이다. 지지 구조체(180)는 뺨 영역(189)에 있는 연장부를 포함하며 무선 송신을 위한 송신 수단(183), 처리 수단(185) 및 파워 소스(187)를 내장한다. 도 16c는 와이어(192)에 의하여 연결된 지지 구조체(180b) 및 하우징 구조체(180c), 바람직하게는 유연 회로를 포함하는 두 조각의 구조체(180a)를 착용하는 사람(100)을 보여주는 대표적인 바람직한 실시예이다. 지지 구조체는 BTT 위치에 위치하는 센서(182)를 포함한다. 이마(21) 위에 접촉제 스트립을 포함할 수 있는 하우징 구조체(180c)는 신호를 장치(194)(예를 들면, 셀 폰)로 송신하기 위한 처리 장치(183a), 송신 장치(183b) 및 파워 소스(187)를 내장한다.
- [0345] 도 17은 센서(182)가 클립(196)에 의하여 코에 위치하는 지지 구조체(180)를 보여주는 다른 바람직한 실시예의 개략도이다. 지지 구조체는 위쪽으로 이마(193)로 연장한다. 지지 구조체(180)의 하우징(195)은 클립(196)과 같은 압력 부착 수단을 포함한다. 이마의 하우징(197)은 송신 장치와 파워 소스를 포함한다. 클립(196)은 지지 구조체(180)와 센서(182)를 안정된 위치에 고정하기 위하여 적당한 압력을 가하기 위하여 스프링 기반의 구조체(196a)를 사용한다. 하우징(197)은 또한 LCD 디스플레이 장치(19)를 가질 수 있다. 상기 LCD(19)는 힌지를 갖거나 디스플레이되는 수치를 용이하게 보기 위하여 적절한 위치조정이 되도록 접을 수 있는 이외에 사용자에게 의하여 거울에 비치는 듯이 역 영상을 가질 수 있다.
- [0346] 도 18은 센서(182)가 터널의 단부에서 피부 위에 위치하고 와이어(199)에 의하여 디코딩 및 디스플레이 장치(200)에 연결된 상태에서 패치를 포함하는 지지 구조체를 착용한 사람(100)을 보여주는 다른 실시예의 사시도이다. 지지 구조체(180)는 눈(174)의 중간 코너와 정렬된 가시 인디케이터(170)를 갖는다. 와이어(199)는 그 처음 20cm 내에 접촉 테이프(201)를 구비하며 가장 바람직하게는 와이어(199)에 연결된 접촉 테이프는 와이어의 센서(182)로부터의 처음 10cm 내에 있다.
- [0347] 도 19a1 내지 도 19d는 지지 구조체(180) 및 감지 장치(182)의 바람직한 구조와 치수의 개략도이다. 센서와 지지 구조체의 특별한 형상과 치수는 본 발명의 최적 기능을 위하여 필요하다. 지지 구조체(180)를 위한 치수 및 설계는 기능을 최적화하기 위하여 그리고 터널의 다른 부분의 구조와 치수에 따라서 만들어진다.
- [0348] 도 19a1은 패치로서 작동하는 지지 구조체(180)를 보여준다. 패치(180)는 센서(182)를 포함한다. 상기 패치(180)는 다른 하드웨어 또는 센서(182)를 포함할 수 있다. 대표적인 센서(182)는 플랫 서미스터 또는 표면 장착 서미스터이다. "z"로 표시되는 패치의 바람직한 최장 거리는 12mm보다 작거나 같고, 바람직하게는 8mm보다 작거나 같고, 가장 바람직하게는 5mm보다 작거나 같다. 센서(182)의 외부 예지로부터 패치(180)의 외부 예지까지의 가장 짧은 거리는 "x"로 표시된다. "x"는 11mm보다 작거나 같고, 바람직하게는 6mm보다 작거나 같고, 가장 바람직하게는 2.5mm보다 작거나 같다. 도시를 위하여, 센서의 양측은 동일하지 않다. 거리 "y"는 센서의 외부 예지로부터 패치(180)의 외부 예지까지의 최장 거리에 해당한다. 양측이 동일하지 않음에도 불구하고, 최단 거리 "x"는 바람직한 실시예의 결정 인자이다. 센서(182)의 전 표면은 접촉제로 덮일 수 있으며, 센서와 지지 구조체의 외부 예지 사이에는 거리가 존재하지 않는다.
- [0349] 그 대표적인 실시예는 BTT 위치에서 피부와 접촉하는 표면이 마일라로 만들어지는 센서를 구비한다. 센서 자체

를 포함하는 마일라 표면은 피부와 접촉하는 평면에 접착제를 가질 수 있다. 이 경우에, 접착제를 구비할 수 있는 지지 구조체는 센서 자체와 같은 높이에서 이루어질 수 있다. 따라서, 도 19e에서, 접착제로 이루어진 지지 구조체(171)는 BTT 영역에 대항하는 위치에서 센서(182)를 지지한다. 센서는 마일라, 서미스터, 서모커플 등을 구비할 수 있으며, 상기 센서(182)는 접착제 또는 다른 지지 구조체와 같은 지지 구조체의 에지에 위치할 수 있으며, 상기 센서(182)는 폴리우레탄과 같은 단열 재료를 가지고 외부 표면에서 바람직하게 단열될 수 있다.

[0350] 도 19a2에 도시된 바와 같이, 상기 센서(182)는 피부(11)에 고정되기 위하여 그 표면에 접착제를 갖는다. 상기 센서는 본 발명의 원리에 따라 BTT 위치에 적용될 수 있다. 2.5mm보다 작거나 같은 바람직한 거리 "x"는 터널의 주 엔트리 위치에서 센서의 정확한 핀포인트 위치를 허용한다. 따라서, 신호 습득을 최대한 적절하게 하며, 수술 과정을 관찰하는 동안과 같은 때에 가장 정확한 측정을 요하는 응용에 사용되어야만 한다. 패치가 바람직한 치수의 기술을 위한 지지 구조체로서 사용되었으나, 동일한 치수가 클립, 중간 캔셀 패드, 머리 장착 기어 등을 구비하는 본 발명의 원리에 따라 다른 지지 구조체에도 적용될 수 있다.

[0351] 도 19b는 플랫폼 센서(182)를 갖는 둥근 패치(180)의 대표적인 실시예이다. 바람직한 치수 "x" 및 "z"가 도 19a1에 동일하게 적용될 수 있다. 도 19c는 비이드 타입 센서(182)를 갖는 패치(180)의 대표적인 실시예이다. 바람직한 치수 "x" 및 "z"가 도 19a1에 동일하게 적용될 수 있다. 도 19d는 센서 칩(15)을 갖는 지지 구조체(180)의 대표적인 실시예이다. 센서 칩(15)은 특수 응용 집적 회로(ASIC)와 같은 칩의 일부로서 집적되는 센서를 포함한다. 예를 들면, 센서 칩(15)은 센서(15a), 프로세서(15b), 및 송신기(15c)를 구비한다. 바람직한 치수 "x"가 도 19a1에 동일하게 적용될 수 있다. 파워 소스(27)와 같은 다른 하드웨어는 치수 "x"가 유지되는 한 수행에 영향을 미치지 않는 "d"로서 표시되는 긴 치수를 가질 수 있는 지지 구조체 내에 내장될 수 있다.

[0352] 지지 구조체와 센서는 접촉 측정 또는 비접촉 측정을 위하여 터널의 구조와 치수를 맞추도록 되어 있으며, 센서는 BTT 위치에서의 피부와 접촉하지 않는다.

[0353] 도 20a 내지 20c는 본 발명에 따라 지지 구조체를 위한 바람직한 치수 "x"를 보여준다. 지지 구조체의 외부 에지(180a)로부터 센서(182a)의 외부 에지까지의 거리는 6mm이며, 이는 도 20b에 도시되어 있다. 가장 바람직하게, 지지 구조체의 외부 에지(180a)로부터 센서(182a)의 외부 에지까지의 거리는 2.5mm이며, 이는 도 20c에 도시되어 있다.

[0354] 눈(184)의 중간 코너에 대한 센서(182)의 바람직한 위치는 도 21a 및 21b에 도시되어 있다. 지지 구조체(180)dsm 중간 코너(184)(도 21b)와 정렬된 센서(182)를 위치시킨다. 바람직하게, 도 21a에 도시된 바와 같이, 지지 구조체(180)는 중간 코너(184) 위에 센서(182)를 위치시킨다.

[0355] 패치 및 클립으로서 결합되는 지지 구조체의 바람직한 실시예는 열병 또는 온도의 급격한 상승을 연속적으로 관찰하는 것을 포함하는 병원 세팅이나 헬스 케어 분야에서 바람직하게 사용된다. 중간 캔셀 패드 또는 머리 장착 기어로서 결합되는 지지 구조체는 운동선수, 군인, 소방수, 건설 노동자, 또는 물리적으로 강렬한 직업의 고체 온 현상, 저체온 현상, 수화 상태 및 직업적인 안전을 관찰하기 위하여 그리고 태양에 의한 열 손상에 기인하는 주름살의 형성을 방지하기 위하여 바람직하다.

[0356] 도 22a 내지 22c는 안경(206)의 중간 캔셀 패드(204)로서 결합되는 지지 구조체를 착용하는 사람(100)을 보여주는 바람직한 실시예의 사시도이다. 도 22a에 도시된 바람직한 실시예에서, 중간 캔셀 패드(204)는 센서(202)를 포함한다. 연결 아암(208)은 중간 캔셀 패드(204)를 레귤러 노우즈 패드(212) 다음의 안경테(206)에 연결한다. 센서(202)는 눈(210)의 중간 코너에 인접한 중간 캔셀 영역의 상부에 위치한다.

[0357] 도 22b는 센서(202)가 특수하게 제작된 안경테(216)로 일체화되고 LED(228,230)를 포함하는 상태에서 중간 캔셀 패드(204)로서 결합된 지지 구조체를 착용하는 사람(100)을 보여주는 대표적인 바람직한 실시예이다. 좌측 렌즈 림(222)와 우측 렌즈 림(224)을 연결하는 연결 피이스(220)는 렌즈 림(222,224)과 관련하여 통상의 안경 제작보다 높은 위치에서 제작되고 위치한다. 연결 피이스(220)의 보다 높은 위치와 테(216)의 특수한 제작으로 인하여, 좌측 렌즈 림(222)의 상부 에지(222a)는 눈썹(226)보다 약간 위에 위치한다. 이러한 구성은 LED(228,230)이 가시 축(visual axis)과 정렬되는 반면에 중간 캔셀 패드(204)가 BTT 위치에 위치하도록 허용한다. 중간 캔셀 패드(204)의 아암(232)은 유용하며, BTT 위치에서 피부 상에 센서(202)를 적절히 위치시키기에 그리고 측정이 필요하지 않을 때 BTT 위치로부터 멀리 이동하기 위하여 조절 가능하다. LED(228)은 녹색이고 LED(230)은 붉은색이며, 상기 LED(228,230)은 신호가 어떤 경계에 도달하면 작동된다.

[0358] 도 22c는 센서(202)를 갖는 중간 캔셀 패드(204)로서 결합되는 지지 구조체를 착용한 사람(100)을 보여주는 대표적인 바람직한 실시예이다. 센서(202)로부터의 신호는 안경(236)의 관자놀이 내의 송신기(234)로부터 무선으

로 송신된다. 수신 장치(238)는 처리와 디스플레이를 위하여 송신기(234)로부터의 신호를 수신한다. 대표적인 수신 장치(238)는 시계, 셀 폰, 페이지, 핸드헬드 컴퓨터 등을 구비한다.

- [0359] 도 23a 내지 23b는 안경(244)의 변형된 노우즈 패드(242)로서 결합되는 지지 구조체를 보여주는 다른 실시예의 사시도이다. 도 23a는 모두가 전기적으로 연결된 변형된 센서(240)와 프로세서(241)를 갖는 노우즈 패드(242), 땀 센서(246) 및 관자놀이(250)에 의하여 지지되는 파워 소스(248), 및 관자놀이(254)에 의하여 지지되는 송신기(252)를 포함하는 안경을 보여주는 사시도이다. 변형된 노우즈 패드(242)는 터널의 단부의 상부에 센서(240)를 위치시키는 빨과 같은 연장부(243)를 갖는 과대치수의 노우즈 패드를 포함한다.
- [0360] 도 23b는 센서(240), 관자놀이(262)에 의하여 지지되는 땀 센서(260), 및 관자놀이(266)에 의하여 지지되는 송신기(264)를 갖는 과대 치수의 변형된 노우즈 패드(258)를 포함하는 안경(256)을 보여주는 사시도이다. 변형된 과대치수의 노우즈 패드(258)는 상부(258a)에서 바람직하게 12mm 또는 그보다 크며, 본 발명의 치수 및 원리에 따라 외부 에지에 센서(240)를 포함한다.
- [0361] 도 24에 도시된 바와 같이, 본 발명의 다른 바람직한 실시예는 피부 상의 터의 위치에 센서(262,264)를 위치시키는 중간 캔설 패드(260)를 지지하는 고글(268)을 제공한다. 도시된 바와 같이, 고글(268)은 송신 장치(261), 파워 소스(263), LED와 같은 국부 통지 장치(265), 및 원격 통지를 위한 안테나(267)를 지지한다. 안테나(267)는 고글(268)의 렌즈 림(269)의 일부로서 바람직하게 일체화된다.
- [0362] 도 25에 도시된 바와 같이, 중간 캔설 패드(272)에서 센서(270)에 의하여 발생하는 신호와 관련된 추가 장치는 파워 스위치(274), 모드 선택터를 의미하는 셋 스위치(276), 신호의 무선 전송을 위한 송신기(278), 스피커(282), 압전 장치(283), 입력 장치(284) 및 처리 장치(286)를 구비한다. 상기 장치(274,276,278,282,284,286)는 바람직하게 안경테의 일부에 의하여 지지된다. 데이터, 시간, 및 다른 기능 스위치의 저장을 가능하게 하는 다양한 장치, 스위치, 제어 장치가 신호의 유선 송신용 와이어에 추가하여 장치에 결합될 수 있다.
- [0363] 도 26a는 안경(292)의 중간 캔설 패드(290,289)에 의하여 지지되는 센서(299,300)를 보여주는 바람직한 실시예의 사시도이고, 송신기(288)에 부가하여 렌즈 림(297) 및 디스플레이 장치(298), 관자놀이(295) 내에 배치된 땀 센서(294) 및 와이어(296), 및 상기 디스플레이 장치(296)에 연결된 안경(292)의 렌즈 림(293)을 구비한다.
- [0364] 도 26b는 땀 센서(294), 송신기(288) 및 관자놀이(295) 내에 배치된 와이어(296), 및 상기 디스플레이 장치에 연결된 안경(292)의 렌즈 림(293)을 구비하는 안경(292)의 전방 사시도이다. 이 실시예에서, 땀 센서(294)는 왼쪽 디스플레이 장치(296)에 디스플레이되는 (예를 들면, 9mmol/L의 나트륨) 땀 성분의 농도를 알려주는 신호를 발생시키며, 중간 캔설 패드(290)에 의하여 지지되는 센서(300)는 우측 디스플레이 장치(298)에 디스플레이되는 예를 들면 화씨 98도의 두뇌 온도를 알려주는 신호를 발생시킨다.땀 센서는 화학 성분을 측정할 때 센서로의 유체의 통로를 최적화하기 위하여 기공성 또는 마이크로 기공성일 수 있다.
- [0365] 다양한 디스플레이 장치 및 적절한 초점을 위한 관련된 렌즈는 액체 수정 디스플레이, LED, 섬유 광, 마이크로 프로젝션, 플라즈마 장치 등을 구비하여 사용된다. 디스플레이 장치는 렌즈에 직접적으로 부착될 수 있고 또는 렌즈의 일체 부분일 수도 있다. 디스플레이 장치는 렌즈 림 내에 또는 렌즈 림의 외측에 포함된 별도의 부분을 구비할 수 있다. 또한, 렌즈 림(293,297) 내에 있는 두 렌즈와 디스플레이 장치(296,298)는 렌즈 림(293,297)을 사용하거나 사용하지 않고 안경(292)의 테에 직접적으로 부착될 수 있는 단일 장치로 대체될 수 있다.
- [0366] 도 27은 세 피이스 지지 구조체(304)를 보여주는 그리고 바람직하게 교환 가능한 연결 피이스로서의 중간 캔설 패드 연결 피이스(303)를 제공하는 다른 실시예의 사시도이다. 이 실시예는 세 개의 피이스를 포함한다. 피이스(301)는 왼쪽 렌즈 림(301a) 및 왼쪽 관자놀이(301b)를 포함한다. 피이스(302)는 오른쪽 렌즈 림(302a) 및 오른쪽 관자놀이(302b)를 포함한다. 중간 캔설 피이스 커넥터로 불리는 피이스(303)는 안경(303a)의 연결 브릿지와 안경의 패드 구조(303b)를 포함한다. 패드 피이스(303)는 BTT 위치에 센서(308)를 위치시키기 위한 중간 캔설 패드(306)를 제공하도록 특별히 고안되었다. 이 실시예를 참조하면, 사용자는 커넥터(303)가 감지 능력이 없는 본 발명에 따라서 세 피이스로 된 안경을 살 수 있으며, 따라서 저렴하다. 하지만, 상기 세 피이스 안경은 감지 능력을 가진 커넥터(303)에 의하여 감지 능력이 없는 커넥터(303)를 대체할 수 있는 다목적성을 제공한다. 도 27에 도시된 바와 같이, 중간 캔설 패드(306)와 센서(308)를 갖는 커넥터(303)는 무선 주파수 송신기(310)와 셀(312)을 또한 구비한다. 따라서, 커넥터(303)는 감지, 송신, 신호의 통지를 위한 장치를 구비하는 필요한 모든 하드웨어를 제공한다. 당 분야에 알려진 모든 부착 장치가 압력 장치, 슬라이딩 장치, 핀 등을 구비하여 사용될 수 있다.
- [0367] 도 28a에 도시된 바와 같은 다른 바람직한 실시예는 센서(316)를 지지하는 분리가능한 중간 캔설 피이스(314)를

제공한다. 도시된 바와 같이, 안경(318)의 연결 브릿지(320)는 해제 가능한 방식으로 중간 캔셀 피이스(314)에 부착된다. 안경(318)은 전방부(311)에 의하여 지지되는 땀 센서(322,324)와 관자놀이(313)에 의하여 지지되는 송신 장치(326)를 구비한다. 안경(318)의 전방부(311)는 전방 눈썹부를 정의하며 착용자의 이마를 가로질러 연장하며 땀 센서(322,324)를 포함한다. 땀 액체는 센서(322,324) 내의 멤브레인을 통하여 진행하며 땀 액체로부터 발견되는 분석액의 양에 비례하는 전류를 발생시켜 전해질과 닿는다.

[0368] 도 28b는 좌측 아암의 녹색 LED 및 적색 LED와 같은 가시 통지 장치, 터널의 단부에 위치하는 센서(316), 중간 캔셀 피이스(314)의 우측 아암(329)과 좌측 아암(328)을 전기적으로 연결하기 위한 와이어(326)를 보여주는 분리 가능식 중간 캔셀 피이스(314)의 후방 사시도이다. 도 28c는 파워 소스(330), 우측 아암(329)의 송신기(332) 및 센서(316), 및 중간 캔셀 피이스(2314)의 우측 아암(329)와 좌측 아암(328)을 전기적으로 연결하는 와이어(326)를 보여주는 분리 가능식 중간 캔셀 피이스(314)의 전방 사시도이다. 중간 캔셀 피이스(314)는 도 28a의 안경(318)의 연결 브릿지(320)와 적절히 맞도록 중간 캔셀 피이스(314)와 동일한 크기 및 치수를 갖는 비접촉 레귤러 노우즈 패드에 의하여 대체될 수 있다. LED 이외에, 상기 분리 가능식 중간 캔셀 피이스는 수치를 디스플레이하기 위한 내정형 LCD 디스플레이 장치 및/또는 RF 송신기를 가질 수 있다. 따라서, 상기 분리 가능식 중간 캔셀 피이스는 단일 감지 및 통지 장치로서 일체화되는 하나 또는 다양한 통지 장치일 수 있다.

[0369] 도 29는 안경용 클립 온(340)으로서 결합하는 지지 구조체의 바람직한 실시예의 후방 사시도이며, 후크나 자석과 같은 부착 장치(338), 송신 장치(342), 처리 장치(344), 파워 소스(346), BTT 위치에서의 적절한 위치 조정을 위한 세 개의 축을 갖는 회전식 구조체(349)에 장착되는 중간 캔셀 패드(348), 및 센서(350)를 구비한다. 클립 온(340)은 보통 안경에 장착되도록 되어 있으며 안경의 레귤러 노우즈 패드 위에 중간 캔셀 패드를 맞추도록 되어 있다.

[0370] 감지하는 중간 캔셀 패드는 바람직하게 특별한 연결의 존재에 독립적인 안경이나 그루브, 핀 등과 같은 상기 안경에 장착되는 부착 장치와 같은 부착 구조체에 연결된다. 이 실시예는 어떤 타입이나 종류의 부착 구조체에서라도 중간 캔셀 패드를 감지할 수 있는 일반적인 사용을 위한 수단을 제공한다. 도 30은 안경이나 다른 지지 구조체와 같은 부착 구조체에 패드(352)를 고정하는 접착 백킹(354)을 포함하는 중간 캔셀 패드(352)의 전방 사시도를 보여준다. 접착 표면(354)은 안경의 레귤러 노우즈 패드에 해당하는 영역과 같이 상기 안경에 중간 캔셀 패드(352)를 고정하도록 하는 안경의 영역을 맞추도록 되어 있다. 중간 캔셀 패드(352)는 완전히 독립된 장치로서 작동하며, 센서(356), 파워 소스(358), 및 와이어(361,362)에 의하여 전기적으로 연결된 통지 장치(360)를 포함한다. 통지 장치(360)는 가시 장치(예:LED)와 오디오 장치(예, 압전, 보이스 칩, 또는 스피커)를 갖는 국부 통지와 무선으로 송신하는 원격 통지를 포함한다.

[0371] 도 31a는 특별한 중간 캔셀 패드를 고정하기 위하여 레귤러 노우즈 패드(366,376) 내에 구멍(364,365)을 갖는 안경(380)으로서 결합되는 지지 구조체의 다른 실시예의 상방 사시도이다. 안경(380)은 안경(380)의 테의 우측 렌즈 림(371) 내에 배치되는 와이어(368)를 구비하며, 상기 와이어는 우측 관자놀이(369) 내에 내장된 송신기(370)를 노우즈 패드(366)에 연결시킨다. 안경(380)은 좌측 렌즈 림(365)의 상부에 장착되는 와이어(363)를 추가로 포함하며, 상기 와이어(363)는 좌측 관자놀이(374)의 상부에 장착되는 송신기(372)를 노우즈 패드(376)에 연결한다. 도 31b는 구멍(365)이 레귤러 노우즈 패드(376) 내에 있는 지지 구조체(380)의 일부의 확대된 사시도이다. 도 31c는 구멍(364)을 갖는 레귤러 노우즈 패드(366)의 측방 사시도이다. 도 31d는 레귤러 노우즈 패드(366)의 구멍(364)에 고정된 중간 캔셀 피이스(382)의 측방 사시도이다.

[0372] 도 32a는 안경(394)의 레귤러 노우즈 패드(392)의 상부에 고정된 중간 캔셀 캡(390)을 포함하는 지지 구조체를 착용한 사람(100)의 사시도이다. 도 32b는 센서(396), 송신기 칩(398), 치캡(390)을 노우즈 패드에 고정하기 위한 개구부(397)를 보여주는 중간 캔셀 캡(390)의 후방 사시도이다.

[0373] 도 33a는 노우즈 패드(392)에 고정되는 중간 캔셀 캡(390)의 사시도이다. 중간 캔셀 캡(390)은 센서(396), 송신기 칩(398), 및 개구부(397)를 포함한다. 도 33b는 노우즈 패드(392)에 고정된 중간 캔셀 캡(390)의 마지막 결과를 보여주는 사시도이다.

[0374] BTT 위치에서 센서를 적절히 위치 조정하기 위하여 본 발명에 의하여 특별한 코 패드가 제공된다. 도 34는 터널의 단부에서 피부 위에 센서를 위치시키도록 되어있는 변형된 좌측 회전식 노우즈 패드(400)의 사시도이며, 센서(401)를 갖는 노우즈 패드(402), 아암(404), 1과 2로 표시된 터널의 다른 영역 상에 센서(401)를 위치시키기 위한 다이얼로서 노우즈 패드의 회전을 허용하는 기어를 내장하는 하투스(406)를 포함한다. 위치(1)는 센서를 중간 캔셀 코너와 한줄이 되도록 위치시키고 터널의 주된 유입 지점의 일반 영역에 달한다. 위치(2)는 터널의 주된 유입 지점에서 직각인 중간 캔셀 코너 위로 센서를 위치시킨다. 이 실시예는 감지 시스템의 자동 작동을

허용하고 노우즈 브릿지가 도 1(코는 어둡다)과 도 2(코는 자주빛이고 파랗다)에서 보이듯이 출다는 사실을 이용하고 있다. 상기 패드가 그 정지 위치("영")에 있을 때 센서(401)은 코의 노우즈 패드의 일반적 위치에 해당하는 35.7° C의 온도로 추운 위치에 존재한다. "영" 위치에서, 상기 센서는 슬립 모드(35.8° C 이하의 온도)이다. 일반 영역(위치 1) 또는 주된 유입 지점(위치 2)과 같은 뜨거운 영역에 센서를 변화시키는 것은 센서를 자동으로 작동시켜 활성 모드로 들어가게 하며 감지 기능을 시작시킨다.

[0375] 수많은 특별한 노우즈 패드와 중간 캔셀 패드는 본 발명의 원리에 따라서 사용될 수 있으며, 다른 인종에서 발견되는 해부학적 다양성에 적합한 자체 적응 메커니즘 뿐만 아니라 전체적으로 또는 부분적으로 패드가 접힐 수 있게 하기 위한 선회 힌지, 스프링을 이용하는 자체 적응 패드, 선회, 그루브 내에서 슬라이딩 등을 구비한다. 바람직하게, 상기 변형된 노우즈 패드는 프레임에 높게 위치하고 있고, 가장 바람직하게, 렌즈 림의 상부에 연결됨으로써 또는 렌즈 림의 상부 에지로부터 6mm 이내에서 이루어진다.

[0376] BTT 위치에로의 감지 장치의 긴밀한 병치를 허용하기 위하여 초강력 접착 성질을 갖는 다양한 재료가 사용될 수 있다. 초탄성 성질을 보이는 다양한 금속 와이어는 BTT 위치에서 감지 장치의 적절한 위치 조정을 허용하는 힌지 조립체 메커니즘으로서 사용될 수 있다. 중간 캔셀 패드는 중간 캔셀 영역에서의 BTT 위치에의 적절한 병치 그리고 적절한 기능 발취가 이루어지도록 실리콘 고무, 전도성 플라스틱, 전도성 엘라스토머 재료, 금속, 휘기 쉬운 재료 등으로 만들어질 수 있다. 상기 중간 캔셀 패드는 탄성력이 있는 또한 몰딩 될 수 있는 성질을 보여 줄 수 있으며, 응력이 가해지면 응력이 제거되었을 때 응력 받은 형상을 유지하는 재료를 포함한다. 형상 기억을 갖는 어떤 타입의 고무나 실리콘 등이 상기 중간 캔셀 패드와 변형된 노우즈 패드에 사용될 수 있다.

[0377] 간섭하는 성분을 크게 줄이거나 제거하고 BTT로부터의 열 방사를 잡아내는 센서와의 노이즈 비에 높은 신호를 제공함으로써, 본 발명은 적외선 분광학과 같은 광학 장치를 사용하는 화학 성분을 구비하는 생물학적 변수의 정확한 측정에 요구되는 장치를 제공한다. 신호를 향상시키는 본 발명의 장치 및 방법은 임상적으로 유용한 수치가 다양한 기술과 다른 타입의 전자기적 방사를 이용하여 얻어지도록 한다. 적외선에 가까운 분광 외에도, 본 발명은 예를 들어 (마이라드 반응, 빛 유도 형광, 및 자외선 빛에 의하여 글루코스 형광의 유도를 구비하는) 형광, 색체계의, 굴절의 색인, 빛 반사, 열 구배, 감소된 총 내부 반사, 분자 임프린팅 등의 다른 기술뿐만 아니라 중앙-적외선(mid-infrared radiation), 무선과 임피던스, 포토어쿠스틱 분광학, 라만 분광학, 가시 분광학, 자외선 분광학, 형광 분광학, 스캐터링 분광학, 및 분극화된 빛의 광학적 회전과 같은 전자기적 방사의 다른 형태를 이용할 때 우수한 결과와 노이즈비에 대한 높은 신호를 제공한다. BTE(Brain Thermal Energy) 터널 위치에서 열 에너지를 잡도록 되어 있는 센서는 전자기 장치를 이용하는 생물학적 변수의 측정을 위한 최적의 수단을 제공한다. 상기 BTE 터널은 생리학적인 BTT의 물리적 균등물이며, 터널의 물리학을 특징 짓기 위하여 여기에서 사용된다. 피부 표면에서의 형상과 치수는 BTT 및 BTE 터널에 대하여 동일하다.

[0378] BTE 터널의 다음 특징은 최적의 신호 습득을 가능하게 한다. BTE 터널의 단부에서의 피부는 얇다. 두꺼운 피부로는 방사가 측정될 물질을 통과하여 다다를 수 없을 수도 있다. BTE 터널에서의 피부는 그 전체 표면을 따라 일정한 두께를 가지면 균일하다. 다른 피부 영역에서 일어나는 피부의 랜덤 두께는 필요한 정확도를 얻는 것을 저해한다. BTE 터널은 지방이 없다. 반사된 또는 송신된 신호의 강도는 지방의 양과 같이 개인의 물리적인 특성에 좌우되어 환자로부터 환자로 매우 격렬하게 전해진다. BTE의 단부에서의 혈관은 피상적이며, 끝나며, 체온 조절 단락이 없다. 피부의 다른 부분에서, 깊은 혈관이 깊게 위치하며 위치와 깊이 면에서 사람마다 크게 변한다. BTE 터널은 뼈, 연골 등과 같은 단부를 덮는 빛을 흘트리는 요소가 없다. 열 방사는 측정될 물질에 도달하기 위하여 연골이나 뼈를 통과해야 할 필요가 없다. 피부 상에서의 BTE 터널의 단부는 특별하나 고정된 형상을 가지며 영구 해부학적 표시에 의하여 구별된다. 신체의 다른 피부 표면에서는 소스와 검출기에서의 위치의 불일치가 중요한 에러의 소스 및 변화성이 될 수 있다.

[0379] 원적외선 분광은 열 방사가 상호작용한 후에 자연적인 열 방사를 측정하며 측정되는 물질에 의하여 흡수된다. 본 발명은 열적으로 안정된 매개, 중요하지 않은 수의 간섭 성분을 제공하며, 얇은 피부는 상기 검출기에 도달하기 전에 BTE 터널로부터 열 방사에 의하여 가로지르는 유일한 구조체이다. 따라서, 상기 BTE 터널에서 방사되는 열 에너지를 측정되는 물질의 농도로 변환할 때 높은 정확도가 존재한다.

[0380] BTE 터널의 자연적 스펙트럼 방사가 화학물질의 존재와 농도에 의하여 변한다. 방출되는 원적외선 열 방사는 플랑크의 법칙을 따르고 열 방사의 예견되는 양은 계산될 수 있다. 관심 있는 대역의 물질의 외측에서 열 에너지 흡수를 측정함으로써 참조 강도가 계산된다. 관심 있는 물질의 대역에서의 열 에너지 흡수는 BTE 터널 위치에서 측정되고 예견되는 수치와 비교하여 분광 수단을 거쳐 결정될 수 있다. 상기 신호는 흡수된 열 에너지의 양에 따라서 측정되는 물질의 농도로 변환될 수 있다.

- [0381] BTE 터널을 보기 위한 센서는 BTE 터널 위치에서 방사되는 자연적인 두뇌 원적외선 방출을 이용한 관심 있는 물질을 측정하기 위한 또한 비어 램베트의 법칙(Beer-Lambert's law)을 적용하기 위한 수단을 제공한다. BTE 터널 위치의 표면으로부터의 적외선 에너지의 스펙트럼 방사는 화학 성분의 스펙트럼 정보에 해당한다. 섭씨 38도에서 방사되는 이러한 열 방사는 4000 내지 14000nm의 파장 범위를 구비할 수 있다. 예를 들면, 글루코스는 9400nm 대역 부근에서 강렬하게 빛을 흡수한다. 원적외선 열 방사가 BTE 터널 위치에서 방사되면, 글루코스는 그 흡수 대역에 해당하는 방사 부분을 흡수할 것이다. 글루코스 대역에 의한 열 에너지의 흡수는 BTE 터널에 존재하는 열적으로 밀폐되고 안정된 환경에서 혈액 글루코스 농도와 선형으로 관계된다.
- [0382] 상기 지지층은 적외선으로부터 BTE 터널에서 측정되는 물질과 상호작용하는 가시 광선으로의 적어도 하나의 방사원과 결과로서 나타나는 방사를 수집하는 검출기를 구비한다.
- [0383] 본 발명은 생물학적 변수를 측정하는 방법을 제공하며, 상기 방법은 BTE 터널 위치에서 적외선 열 방사를 측정하는 단계, 방사의 강도를 대표하는 출력 전기 신호를 발생시키는 단계, 결과 입력을 변환하는 단계, 변환된 입력을 프로세서로 보내는 단계를 포함한다. 상기 프로세서는 측정된 물질의 농도를 결정하기 위하여 또한 결과를 디스플레이하기 위하여 신호의 필요한 분석을 제공하도록 되어 있다.
- [0384] 본 발명은 바람직하게 적외선 부근 에너지를 BTE 터널의 단부에서 피부의 표면으로 향하도록 하는 수단, 반사율 또는 뒤에서 흐트러진 스펙트럼을 측정된 물질의 농도로 분석하고 변환하기 위한 수단, 그리고 BTE 터널 위치에서 피부의 표면에 인접한 광원과 검출기 장치를 위치시키는 지지 구조체를 구비한다.
- [0385] 본 발명은 또한 물질의 농도를 결정하는 방법을 제공하며, 상기 방법은 BTE 터널 위치에서 피부에 적외선 근처의 빛과 같은 전자기 방사를 향하도록 하는 단계, BTE 터널 위치에서 상기 피부로부터 방사되는 적외선 근처의 에너지를 검출하는 단계, 결과 스펙트럼을 취하여 검출 시에 전기 신호를 제공하는 단계, 상기 신호에 따라서 신호를 처리하고 관심 물질의 농도를 통지하는 단계로 구성된다. 본 발명은 방사가 향하는 또는 수신되는 표면과 관련하여 안정된 압력과 온도로 안정된 위치에서 광원과 검출기를 위치시키기 위한 장치 및 방법을 구비한다.
- [0386] 본 발명은 또한 중간 캔셀 패드를 이용하여 코를 통해 적외선 에너지를 향하게 하는 장치, 직경 방향으로 서로 반대가 되도록 방사 소스와 검출기를 위치시키는 장치, 송신된 결과 스펙트럼을 분석하고 측정된 물질의 농도로 변환하는 장치를 구비한다. 본 발명은 생물학적 변수를 측정하는 방법을 또한 제공하면, 상기 방법은 중간 캔셀 패드를 이용하여 코를 통하여 적외선 근처와 같은 전자기 방사를 향하게 하는 단계, 상기 코에서 방사되는 적외선 근처의 에너지를 수집하는 단계, 결과 스펙트럼을 가지고 검출시 전기 신호를 제공하는 단계, 상기 신호를 처리하고 상기 신호에 따라 측정된 성분의 농도를 통지하는 단계로 이루어진다. 본 발명은 또한 방사가 향하는 표면과 관련하여 안정된 압력과 온도를 가지고 안정된 위치에 상기 방사 소스와 검출기를 위치시키기 위한 수단 및 방법을 구비한다.
- [0387] 본 발명은 BTE 터널로부터의 자연적인 원적외선 열 방사를 수집하기 위한 장치, 상기 방사를 수신하기 위하여 방사 컬렉터를 위치시키는 장치, 상기 BTE 터널로부터의 수집된 방사를 측정된 물질의 농도로 바꾸기 위한 장치를 구비한다. 본 발명은 또한 생물학적인 변수를 측정하기 위한 방법을 제공하며, 상기 방법은 관심 있는 물질을 측정하기 위한 결과 방사로서 BTE 터널로부터 자연적인 원적외선 열 방사를 이용하는 단계, 결과 방사 스펙트럼을 수집하는 단계, 발전시 전기 신호를 제공하는 단계, 및 상기 신호에 따라 측정된 성분의 농도를 통지하는 단계로 이루어진다.
- [0388] 주입 펌프를 구비하는 약물 투여 시스템은 BTE 터널에서 측정된 물질의 레벨에 따라서 작동될 수 있으며, 예를 들면, 인조 체장으로서 글루코스 수준을 정상화하기 위하여 인슐린이 자동으로 주입될 수 있다.
- [0389] 전자기 장치에 의하여 분석될 수 있으며 혈액 내에 존재하는 물질은 BTE 터널에서 측정될 수 있다. 한정이 아닌 예로서, 이러한 물질은 글루코스, 산소, 젖산, 콜레스테롤, 중탄산염, 호르몬, 글루타민 염, 요소, 지방산, 트리글리세리드, 단백질, 크레아티닌, 아미노산 등과 같은 내생 화학 물질 뿐만 아니라 마약과 알코올 같은 외인성 화학 물질을 포함할 수 있다. pH는 반사 분광을 사용하여 빛 흡수와 관련될 수 있으므로 pH와 같은 값이 계산될 수 있다.
- [0390] 도 35는 본 발명의 바람직한 반사 측정 장치의 개략도이다. 도 35는 중간 캔셀 패드 또는 BTE 터널(430)에서 방사(424)를 향하게 하는 눈의 변형된 노우즈 패드와 같은 지지 구조체(426) 내에 배치되며 나란히 위치하는 적외선 LED와 광 검출기(422)와 같은 광원(420)을 보여주며, 상기 광원(420)은 BTE 터널에서 피부(428)에 병렬로 놓여 있다. 광원(420)은 측정되는 물질(432)과의 상호작용에 따라 부분적으로 흡수되는 BTE 터널에서의 피부에 방

사(424)를 하며, 결과로서 방사(425)가 경감된다. 방사(424)의 일부는 물질(432)로부터 흡수되고 BTE 터널(430)로부터 방사되는 결과로서 생기는 방사(425)는 광검출기(422)에 의하여 수집되고 프로세서에 의하여 물질(432)의 혈액 농도로 변환된다. 얇은 피부(428)는 방사(424,425)와 측정되는 물질(432) 사이에 개재되는 유일한 조직이다. 물질(432)의 농도는 측정되는 물질의 흡수에 의하여 야기되는 광 경감의 크기를 감지함으로써 달성된다.

[0391] 적외선 LED(파장이 특수한 LED)는 주지의 강도와 파장의 빛을 발산할 수 있으므로 이 실시예에서 바람직한 광원이며, 크기가 작고 저렴하며, 상기 광은 정확히 그 위치로 전달될 수 있다. 광원(420)은 적어도 하나의 적외선 근처의 파장을 발산하며, EIRP의 다른 파장이 사용될 수 있다. 상기 광원은 바람직하게 750과 3000nm 사이에서 방사(424)를 발산하며, 측정되는 물질(432)을 위한 흡수 스펙트럼에 전형적인 파장을 갖는다. 바람직한 광검출기는 집적 회로로서 증폭기에 연결된 400 마이크로미터 직경의 감광 영역을 갖는 반도체 포토 다이오드를 구비한다.

[0392] 도 36은 지지 구조체(434), 광원(436), 스펙트럼 전송 장치를 이용하여 생물학적 변수를 측정할 수 있는 검출기(438)를 착용한 사람(100)의 개략도이다. 상기 광원(436)과 광검출기(438)는 방사 소스(436)의 출력이 검출기(438)에 의하여 수신되기 전에 측정되는 물질을 포함하는 코 인터페이스(442)를 통하여 진행하도록 서로 직경방향으로 반대에 위치한다. 광검출기(438)는 코 인터페이스(442)를 통하여 향하는 결과로서 일어나는 송신된 방사를 수집한다. 중간 캔셀 패드, 노우즈 패드 및 안경테와 같은 지지 구조체(434) 내에 배치되는 다양한 LED와 광섬유는 광원(436)과 광 검출기(438)를 위한 광 전달로서 사용된다.

[0393] 중간 캔셀 패드와 같은 지지 구조체(434)의 아암은 이동 가능하며 고정된 또는 변화 가능한 광 경로를 형성하는 다른 위치로 조절될 수 있다. 측정된 바람직한 실시예는 산소와 글루코스를 포함한다. 두뇌는 일정한 혈액 흐름을 유지하며, 그 끝단에서의 유동은 심장의 출력과 주변 조건에 따라 변한다. 생리학적 터널에서 발견되는 산소 레벨은 중앙 산소화를 반영한다. 생리학적 터널에서 관찰되는 산소는 신체의 일반적인 혈동력학적인 상태를 대표한다. 부패(폐진 감염)이나 신체의 대부분에서 살포를 바꾸는 심장 문제와 같은 중요한 조건들이 관찰될 수 있다. BTE 터널에서의 산소는 살포를 계속하여 관찰하고 초기의 혈액 동력학적인 변화를 검출한다.

[0394] 도 37은 BTE 터널로부터의 열 방사를 이용하는 본 발명의 다른 바람직한 실시예의 개략적인 단면도이다. 도 37은 필터(446)와 감지 요소(448)를 갖는 열 적외선 검출기(444)를 내장하는 지지 구조체(450)를 보여주며, 상기 감지 요소(448)는 바람직하게 열전대열이며 BTE 터널(454)에 의하여 자연적으로 발산되는 열 적외선(452)에 응답한다. 상기 지지 구조체(450)는 BTE 터널(454)의 단부에서의 피부(462)의 형상과 치수에 해당하는 관점을 가지고 감지 장치(448)를 갖도록 되어 있다. 지지 구조체(450)는 피부(462)와 접촉하는 벽(456,458)을 제공하며, 상기 벽은 얇은 피부(462)를 통하여 이미 통과한 열 방사(453)를 포함하는 동공(460)을 생성한다.

[0395] 예를 들면, 섭씨 38도에서 BTE 터널(454)에서 열적으로 밀폐되고 열적으로 안정한 환경에서, 9400nm 대역으로서 발산되는 스펙트럼 방사(453)는, 글루코스 분자에 존재하는 파이란 링에서의 탄소-산소-탄소 결합으로 인하여 글루코스의 농도 양에 따라서 선형으로 글루코스에 의하여 흡수된다. 결과 방사(453)는 열 방사(452) 빼기 물질(464)에 의한 흡수된 방사이다. 결과 방사(453)는 상기 결과 방사(453)의 스펙트럼 특성과 강도에 해당하는 전기 신호를 발생시키는 적외선 검출기(44)로 들어간다. 결과 방사(453)는 물질(464)의 대역의 외측에서 참조 강도 흡수와 관련하여 흡수되는 열 에너지의 양에 따라서 물질(464)의 농도로 변환된다.

[0396] 본 발명에 개시된 동일한 원리가 연속적인 과 조직 산소 농도계, 원심 분리기의 평가, 혈액 세포 및 다른 혈액 요소에 대해서뿐만 아니라 적외선 부근의 전송 측정용으로 사용될 수 있다. 측정되는 물질은 글루코스와 같은 내인성이거나 광감지 약물을 포함하는 알코올이나 약물과 같은 외인성일 수도 있다.

[0397] 많은 지지 구조체가 생물학적 변수를 측정하기 위하여 BTT 위치에 센서를 위치시킬 수 있다. 따라서, 도 38은 BTT 위치에서 피부 위에 와이어(478)와 센서(476)를 구비하는 지지 구조체로서 헤드 장착 기어(470)를 사용하는 사람(100)을 보여주는 다른 실시예의 측방 사시도이다. 송신 수단, 처리 수단, 전원을 포함하는 마이크로 전자 패키지(472)는 머리 밴드(470)에 배치되거나 장착되며, 상기 머리 밴드(470)는 BTT 위치에서 상기 피부 상에 감지 장치(476)와의 연결을 위하여 마이크로전자 패키지(472)로부터 와이어(478)를 제공한다.

[0398] 상기 감지 장치는 지지 구조체의 일체화된 일부이거나 스크류, 핀, 클립, 텅 그루버 관계, 인터록킹 피이스, 직접 부착, 접촉제, 기계적인 결합 등과 같은 종래의 파스너를 이용하는 지지 구조체에 연결될 수 있으며, 상기 지지 구조체는 패치, 클립, 안경, 헤드 장착 기어 등을 구비한다.

[0399] 전기 에너지를 감지 시스템에 공급하는 다양한 수단이 공개되어 있다. 상기 BTE 터널은 전기 에너지의 자연적인

발생을 위한 새로운 방법을 제시한다. 따라서, 도 39는 감지 시스템을 구동하기 위하여 BTE 터널로부터 열 전 에너지를 발생시키기 위한 바람직한 실시예의 개략도이다. 본 발명의 발생기는 터널로부터의 열을 시스템을 구동하는데 필요한 전기로 변화하여 준다. 열전 모듈이 상기 감지 시스템으로 작동하기 위하여 지지 구조체 내로 일체화되었다. 상기 열전 모듈은 바람직하게 연결부를 형성하는 유사하지 않은 금속 와이어를 포함하는 서모파 일 또는 서모커플을 구비한다. 열이 터널로부터 열전 모듈을 통하여 이동하면, 전류가 발생된다. 상기 BTE 터널 은 차가운 영역에 둘러싸여 있어서, 시백 효과(Seebeck effect)가 표면에서의 전하의 분배와 BTE 터널에서의 온 도에 의하여 발생하는 열전 회로의 인터페이스로 인하여 온도 구배가 존재하는 기전력(emf)을 유도함으로써 동 력을 발생시키기 위한 수단을 제공할 수 있다.

[0400] 따라서, 도 39는 주된 유입 지점에서 연결부(T1)를 위치시키고 노우즈 브릿지(도 1b에서는 파란색과 자주색으로 표시되어 있으며 여기서는 블루 퍼플 노우즈로 언급된다)와 같은 추운 영역에서는 연결부(T2)를 위치시킴으로써 다른 온도에서의 금속 와이어(A 470)와 금속 와이어(B472)의 연결부(T1,T2)를 보여준다. 금속 와이어(A 470, B472)는 다른 재료로 만들어져 있으며, 열전 퍼텐셜의 비율에 의하여 주어지는 크기를 갖는 열 구배로 인하여 뜨거운 영역에서 차가운 영역으로 전류가 흐른다. 퍼텐셜(U)은 $U=(Q_a-Q_b)*(T_1-T_2)$ 로 주어지며, Q_a 및 Q_b 는 금속 (A)과 금속(B)의 제백(Seebeck) 상수(열전 동력)이며, T_1 은 BTE 터널의 유입 지점에서의 온도이며, T_2 는 블루 퍼플 노우즈에서의 온도를 나타낸다. 발생하는 열전 퍼텐셜은 감지 시스템을 구동할 수 있으며, 상기 시스템 내 로 삽입된 커패시터(474)는 에너지를 수집하고 저장하는데 사용되며, MCU(476)은 신호를 측정하고, 처리하고, 송신하는데 필요한 에너지의 전달을 조절한다.

[0401] BTE 터널로부터의 열 에너지를 전기로 변환시키는 다른 수단이 사용될 수 있다. 눈의 표면과 눈꺼풀 살은 열 구 배와 제백 효과를 방지할 수 있다. 하지만, 눈의 표면과 접촉하는 그리고 눈으로부터 나오는 하드웨어 및 와이 어가 매우 불편하고 감염을 유발할 수 있으므로 BTE 터널의 단부에서 피부를 이용하는 것보다 훨씬 덜 바람직하 다. 차가운 단부는 공기뿐만 아니라 안경의 테를 구비하는 상대적으로 차가운 물품을 구비할 수 있다.

[0402] 이와는 반대로, 안경을 구비하는 본 발명에 개시된 수많은 지지 구조체는 예를 들면 중간 캔셀 패드를 사용하는 BTE 위치에서 뜨거운 연결부를 위치시키기 위한 또한 안경의 레귤러 노우즈 패드를 이용하여 코 위에 차가운 연 결부를 위치시키기 위하여 안경과 같은 지지부재를 이용하여 본 발명의 파워 발생 시스템을 용이하게 제공할 수 있다. 두뇌 열 에너지를 이용하는 파워 발생 장치가 본 발명의 감지 시스템을 구동하기 위하여 설계되었으나, 다른 전기 장치가 두뇌 열 에너지 터널로부터 나오는 에너지를 공급받을 수 있다.

[0403] 추가적인 실시예는 동물의 BTT 위치에 센서를 위치시키기 위한 지지 구조체를 구비한다. 배란 시기의 감지, 두 뇌 온도의 연속적인 관찰에 의한 동물 무리의 건강의 관찰, 분만의 감지 등에 의하여 포유류의 인공 수정을 개 선하는 것을 포함하는 많은 유용한 응용이 성취될 수 있다.

[0404] 따라서, 도 40은 센서(480)가 BTT 위치에 위치하고 와이어(482)가 센서(480)를 연결하고 마이크로전자 패키지 (484)가 송신 장치, 처리장치, 동물(101)의 눈꺼풀 포켓(486)에 있는 전원을 포함하는 동물(101)을 보여주는 바 람직한 실시예의 사시도이다. 마이크로 전자 패키지(484)는 무선 파(489)로서 송신된다. 패키지(484) 내의 송신 기로부터의 신호는 GPS 수단에 의한 상기 동물의 국부화와 연관된 높은 열을 갖는 동물의 확인을 허용하는 GPS 칼라로 이송될 수 있다. 상기 감지 장치(480)에 의하여 확인되는 두뇌 온도의 변화가 있을 때마다, 높은 온도의 신호가 영향을 받는 동물의 국부화를 제공하기 위하여 GPS 칼라를 작동시킨다. 또한, 비정상 신호가 수신되면 파(489)를 받는 원격 무선 스테이션은 상기 GPS 시스템을 작동시킨다. 이 경우에 패키지(484) 내의 송신기는 원 격 스테이션으로 신호를 보내며 GPS 칼라로는 보내지 않는다.

[0405] 도 41a는 생물학적 변수를 측정하기 위하여 BTT 위치에서 피부(494)와 접촉하는 센터(492)를 위치시키는 휴대방 식 지지 구조체(490)의 사시도이다. 접촉 센서(492)와 온도계로서 결합되는 지지 구조체(490)는 피부(494)상에 센서를 위치시키고 측정을 수행하기 위하여 제2의 사람(17)에 의하여 보유된다. 도 4b는 BTT의 단부에서 피부 영역의 형상과 치수를 전체적으로 또는 부분적으로 맞추는 서모파일과 같은 비접촉 센서(498)를 위치시키는 벽 (500)을 갖는 휴대방식 지지 구조체(496)의 사시도이다. 적외선 온도계로서 결합되는 지지 구조체(496)는 센서 (498)를 위치시키고 생물학적 변수를 측정하기 위하여 제2의 사람(105)에 의하여 보유된다. 적외선 검출기를 BTT 위치로 가리키게 하는 것은 본 발명에 따라 사용될 수 있지만, 측정된 온도는 주위온도로 인하여 임상적으 로 유용하지 않다. 따라서, 지지 구조체(496)는 터널 위의 피부로부터 센서(498)에 닿는 열 방사를 위하여 한정 된 환경을 만드는 벽(500)을 포함한다. 지지 구조체의 벽(500)은 터널의 형상을 맞추고, 도 37에서 기술한 유사 한 방식으로, 상기 센서(498)에 의하여 보여지는 피부 영역(493)과 센서 표면(492)으로 이루어지는 경계에 공동 (499)을 제공할 수 있도록 되어 있다.

- [0406] 이제, 도 42a 및 42b를 참조하면, 도 42a는 하우징, 윈도우(502), 상기 하우징(496) 내에 포함되는 방사 센서(504), 및 상기 BTT 영역에서 온도 측정을 위하여 하우징에 고정되는 연장부(510)로 나타내어지는 지지 구조체(496)를 보여주는 개략도이다. 바람직한 실시예에서, 상기 연장부(510)는 벽(500)을 가지며 모양이 대략적으로 원추 모양이며 도 41b에 도시된 바와 같이 손(105)으로 잡을 수 있는 하우징(496)에 고정된다. 온도를 측정하기 위하여, 사용자(105)는, 연장부(510)의 벽(500)이 BTT 영역의 피부 위에 놓이고 방사 센서(504)가 BTT 영역을 비추도록, BTT 위치에 인접한 연장부(510)를 위치시킨다. 도 42b는 BTT 영역에서 피부(508)로부터 발산되는 열 방사(506)가 방사 센서(504)에 의하여 수신되는, 동공(499)을 형성하는 연장부(510)의 벽(500)을 보여주는 개략도이다. BTT 영역(506)은 두꺼운 피부에 의하여 둘러싸여 있으며 BBT 영역이 아닌 곳에서는 지방질이 많다. BTT 온도 측정은 하우징(496)에 포함된 방사 센서(504)의 출력으로부터 얻어진다. 하우징(496) 내의 전자 장치(514)는 받은 방사를 도 41b에 도시된 바와 같이 하우징 디스플레이 장치(516) 상에 디스플레이되는 온도 수준으로 변환한다.
- [0407] 상기 방사 센서(504)는 적외선 투명 윈도우(502)를 통해서 BTT 표면 피부 영역(508)의 적어도 일부를 보여주며 BTT 피부 표면(508)으로부터 적외선(506)을 감지한다. 상기 방사 센서(504)는 바람직하게 서모파일이며, 초전기 검출기 또는 값이 정해지는 표면으로부터의 열 플럭스를 감지하는 다른 방사 센서와 같은 다른 방사 센서가 또한 사용될 수 있다. 대표적인 윈도우(502) 재료는 실리콘과 게르마늄을 포함한다. 상기 센서(504)는 상기 BTT 영역(508)의 치수와 형상을 맞추도록 형상을 갖는 연장부(510)에 바람직하게 장착된다. 연장부(510)는 BTT(518)의 단부에서 피부 영역(508)이 방사 센서(504)에 의하여 보여질 수 있도록 용이하게 위치하며, 상기 피부 영역(508)은 두뇌의 온도와 사실상 동일한 온도이다. BTT 피부 영역(508)을 보이기 위한 센서(504)의 위치에서, 버튼(522)은 측정을 시작하기 위하여 눌러지고, 상기 하우징(496) 내의 처리 장치(514)는 두뇌 온도를 결정하고 오디오 신호를 방출하기 위하여 사운드 장치(524)에 연결된 LCD(516) 내에 값을 표시한다. 분리식 커버가 피부와 접촉하는 장치의 일부를 덮기 위하여 사용될 수 있다.
- [0408] BTT의 단부에서의 온도는 해면성 공동과 대뇌 혈액의 온도에 기초하는 두뇌 온도와 사실상 같지만, 다양한 수학적 계산법과 수단이 동맥 열 균형, 정맥 열 균형, 및 주위 온도를 포함하는 BTT 영역의 온도를 결정하기 위하여 사용될 수 있다. 상기 BTT 검출기는 주위 온도를 측정하기 위한 센서를 포함할 수 있으며 상기 측정된 주위 온도는 사물의 온도를 계산하는데 사용된다.
- [0409] BTT 영역에서의 온도는 BTT 영역의 외부에서 신체의 다른 부분에서 얻어지는 측정을 조절하기 위한 참고로서 사용될 수 있다. BTT 터널의 전기적 균등물은 높은 전압과 낮은 전류 영역이며, 온도를 대표하는 전압이 터널의 양 단부에서 사실상 동일하게 나온다.
- [0410] BTT의 단부에서의 높은 살포는 BTT의 상기 단부의 단부에서의 피부에서 높은 온도를 유지한다.
- [0411] 본 발명은 또한 신체 온도를 검출하는 방법을 제공하며, 상기 방법은 온도 검출하는 동안에 BTT에 인접한 온도 검출기를 제공하는 단계와 BTT 영역에서 감지되는 방사에 기초하여 온도를 결정하는 단계를 포함한다. 상기 검출기는 한 위치에 남아 있을 수 있으며 최고 온도를 갖는 표면을 확인하기 위하여 BTT 영역 주위에서 이동한다.
- [0412] 신체의 온도를 검출하는 또 다른 방법은 머리부에서 또는 반대 측 BTT 영역에서 BTT 영역과 다른 영역을 가로지르는 온도 검출기를 스캐닝하는 단계와 최고 온도를 선택하는 단계를 포함하며, 바람직하게는 최고 온도를 결정하고 선택하는 BTT 검출기에 있는 프로세서로써 우측 및 좌측 BTT 영역을 스캐닝함으로써 최고 온도를 선택한다.
- [0413] BTT 영역에서 최고 온도점을 확인하는 다른 방법은 BTT 영역에 걸쳐 방사 검출기를 스캐닝하고 프로세서가 가장 높은 수치를 선택하고 오디오 신호로 이를 알려 주게 함으로써 달성될 수 있다. 온도 검출기(20)는 각각의 피크 수치에서 들을 수 있는 삐익 소리를 제공한다.
- [0414] 도 43a 내지 43c는 BTT 위치(518)에서 피부(508)와 접촉하는 하우징(496)의 단부에서 원뿔형 연장부(510)의 직경용의 바람직한 실시예를 보여주는 도면이다. 상기 연장부를 위해서 어떠한 형상도 사용될 수 있으나, 방사 센서가 상기 BTT 영역을 보이도록 위치한 상태에서 원뿔의 형태를 갖는 것이 바람직하다. 상기 컵(520)은 BTT 영역보다 작거나 같은 단부에서 외경을 갖는다. 도 43a에서, 상기 BTT 위치의 일반 영역을 보여주는 방사 센서(504)에 대하여, 컵(520)의 단부(524)의 바람직한 외경은 13mm보다 작거나 같다. 도 43b에서, BTT 위치(508)의 일반적인 주된 유입 지점을 보여주는 방사 센서(504)에 대하여, 상기 컵의 단부(524)의 바람직한 외경은 8mm보다 작거나 같다. 도 43c에서, 상기 주된 유입 지점을 보여주는 방사 센서(504)에 대하여, 컵(520)의 단부(524)의 바람직한 외경은 5mm보다 작거나 같다. 방사 센서와 연장부의 바람직한 형상은 등글고 그리고 대략 원뿔 형

상을 가지나, 계란형, 장방형, 직사각형 등의 방사 센서 및/또는 연장부의 어떤 다른 형상도 사용될 수 있다. 바람직하게, 상기 직경과 형상은 BTT 영역의 형상을 맞추도록 선택되었다. 상기 센서(504)의 치수는 컵(520)의 치수를 피부(508)의 보이는 영역에 맞추도록 되어 있다.

- [0415] 본 발명의 다른 특징에 따르면, 상기 연장부는 눈꺼풀의 상부에 맞도록 되어 있다. 피부(508)와 접촉하는 하우징(496)의 연장부(510)의 일부는 눈꺼풀의 형상과 매치되는 오목한 내부 표면을 갖는다. 또는, 피부(508)와 접촉하는 원뿔형 연장부(510)의 일부는 중간 캔셀 영역과 눈의 중간 코너 위의 위 눈꺼풀과 매치되도록 볼록한 표면을 가질 수 있다.
- [0416] 소아용의 치수는 성인용 치수의 약 2/3이며, 또는 특히 작은 어린이에 대해서는 1/2이거나 1/2보다 작다. 따라서, 어린이용의 연장부의 외경의 바람직한 크기는: 일반 영역을 보여주는 방사 센서에 대하여 연장부의 바람직한 외경은 상기 BTT의 일반 영역을 보여주기 위해서는 9mm보다 작거나 같고, BTT의 일반적인 주된 유입 지점을 보여주기 위해서는 6mm보다 작거나 같고, 상기 BTT의 주된 유입 지점을 보여주기 위해서는 4mm보다 작거나 같다.
- [0417] 상기 연장부(510)의 단부(524)의 바람직한 둥근 형상 이외에, 도 44a 및 44b는 비접촉식 센서에 대하여 연장부(510)의 단부(524)의 다른 형상을 보여주며, 상기 센서는 상기 눈(526)의 코너(528) 다음의 BTT 영역의 적어도 일부를 보여준다. 도 44a에서, 연장부(510)의 단부(524)의 외부 형상은 달걀 형상으로 도시되어 있다. 도 44b는 중간 캔셀 영역과 상부 눈꺼풀 영역을 보여주기 위하여 연장부(510)의 단부의 타원형, 바나나, 또는 반달 형상을 보여준다.
- [0418] 도 45a 및 45b는 센서가 BTT 영역에서 피부 위에 위치하는 상태에서 접촉식 센서를 포함하는 지지 구조체용의 대표적인 형상을 보여준다. 도 45는 코드(536)가 센서(530)의 말단부로부터 연장하는 상태에서 패치(532) 내에 포함되며 눈(538)과 코(537)의 코너 다음의 BTT 영역(534) 상에 수직으로 위치하는 로드 형상의 온도 센서(530)를 보여주는 전방 개략도이다. 도 45b는 눈(539) 다음의 패치(532) 내에 포함된 코드(536)를 갖는 센서(530)를 보여주는 도 45a의 측면도이다. 센서는 패치 내에서 중앙에 위치하며, 상기 패치는 직경이 11mm보다 작다.
- [0419] 도 46a 내지 46d는 중간 캔셀 패드 또는 변형된 노우즈 패드의 대표적인 형상과 눈의 중간 코너와의 관계를 보여준다. 도 46a는 노우즈 패드(540)에 중앙에 위치하는 센서를 포함하는 변형된 노우즈 패드(540)의 정면도이며, 상기 센서(542)는 눈(544)의 코너와 코(546) 다음의 BTT 영역에서 피부 상에 위치한다. 도 46b는 센서(542)가 BTT 위치에 위치한 상태에서 눈(545), 코(546), 및 변형된 노우즈 패드(540)을 보여주는 측면도이다. 도 46c는 외부 에지에 위치하며 눈(554)과 코(556)의 코너 다음의 BTT 위치에서 피부 영역 상에 위치하는 센서(552)를 갖는 변형된 노우즈 패드(550)의 전면도이다. 도 46d는 센서(552)가 BTT 위치에 위치하는 상태에서 눈(555), 코(556), 및 변형된 노우즈 패드(550)를 보여주는 측면도이다.
- [0420] 연장부는 피부와 접촉하지 않는 센서와 바람직한 실시예를 이루지만, BTT 영역에서 피부와 접촉하도록 이루어진 적외선 센서 탐침 또한 사용될 수 있다.
- [0421] 이제, 본 발명의 열 영상 시스템을 참고하여, 도 47은 본 발명의 적외선 영상 시스템의 바람직한 실시예를 보여주는 개략적인 블록도이다. 도 47은 카메라(562), 마이크로프로세서(564), 디스플레이 장치(566), 파워 소스(568)를 포함하는 BTT 서모스캔(560)을 보여준다. 상기 시스템은 사유 소프트웨어와 정확한 측정과 BTT 영역의 매핑을 위한 소프트웨어를 구비한다. 상기 BTT 서모스캔(560)은 렌즈(574)를 갖는 카메라(562), 영상 획득을 최적화하기 위하여 거울, 필터, 렌즈를 포함하는 광 시스템(572), 및 광검출기(570)를 구비하며, 원적외선 범위에서 에너지 플럭스를 정량화하고 기록하기 위하여 방사 센서 또는 방사 검출기로서 언급된다. 상기 디스플레이 장치(566)는 카메라 내의 렌즈(574)에 의하여 보여지는 BTT의 열 영상을 디스플레이한다. 당 분야에 알려진 방사 검출기 재료는 인듐-안티모나이드, 수은-카드뮴-텔루라이드, 구리 도움트 게르마늄, 플라티늄 실리사이드, 바륨 스트론튬, 티타나이트 등의 합금을 포함하는 광 검출기(570) 내에 사용될 수 있다.
- [0422] 상기 적외선 검출기는 BTT 영역을 포함하는 일어나기 쉬운 방사를 증폭된 전기 에너지로 변환한다. 상기 검출기(570)는 BTT 영역과 BTT 영역 둘레의 주변 영역으로부터 받는 열 에너지의 강도와 관련된 출력 신호와 개별적인 포인트를 제공하기 위하여 적외선에 응답적이다.
- [0423] 개별적인 포인트는 영상화되고 각 포인트 소스는 전자를 놓기 위하여 방사 검출기 재료를 여기시키기에 충분한 에너지를 가져야 한다. 어떤 포인트 크기도 사용될 수 있으며 바람직하게 직경이 1mm 와 2mm 사이의 사이즈이어야 한다. 1.3mrads의 각을 사용할 때에는 상기 BTT 서모스캔은 검출기로부터 1m의 거리에서 약 1mm 직경의 포인트 사이즈로부터 즉각적인 영상을 캡처해야 한다. BTT 영상의 최적의 캡처를 위한 어떤 공간적 해상도도 사용될

수 있으며, 이는 바람직하게 1.0mrad와 1.6mrad 사이이다. BTT 서모스캔의 카메라(562)는 BTT 영역을 보이도록 하는 보는 영역을 가진다. 개별적인 포인트는 또한 눈의 중간 코너와 상부 눈꺼풀에서 BTT 영역을 구비한다. BTT 서모스캔의 스크리닝 기능은 BTT 영역에서 절대 온도나 참조에 관련한 BTT 영역의 미분온도와 같은 온도에 기초하고 있다.

[0424] 열 방사에 대한 전기적 응답은 강도로서 모니터상에 디스플레이될 수 있으며, 강한 신호는 도 1a에 도시된 바와 같이 밝은(하얀) 포인트를 발생시키며, 상기 하얀 포인트는 소스로부터의 가장 높은 방사 에너지를 대표한다. 도 1a에서, 소스는 인간의 얼굴이며 방사의 가장 높은 강도는 BTT 영역에서 발견된다. 디스플레이 스크린의 눈금은 블랙(0 등온)으로부터 화이트(1 등온) 까지 연속적인 회색 그늘을 야기한다. 각 포인트는 추가적인 처리와 분석을 위하여 디지털 방식으로 저장된다.

[0425] 당 분야에 공지된 다양한 렌즈, 프리즘, 필너, 프레셀 렌즈 등이 보는 각을 변화시키고 신호 습득을 최적화하고 얼굴과 BTT 영역으로부터 열 에너지 플럭스를 캡처하기 위하여 사용될 수 있다. BTT 서모스캔(560)의 렌즈는 바람직하게 인간의 얼굴의 평면 또는 보이는 BTT의 평면에 수직이다.

[0426] 상기 서모스캔(560)에서의 방사 검출기 재료는 바람직하게 8 내지 12 μm 범위의 파장을 갖는 방사에 민감하다. 상기 BTT 서모스캔(560)은 섭씨 2 내지 5도 사이에서 정해지는 온도 스펙을 가지며 매우 민감하며 1미터의 범위에서 섭씨 0.008도 내지 0.02도 내에서 온도를 식별하도록 되어 있다. 온도 측정은 빌트인 전자 장치를 가지고 또는 흑체와 같은 참고를 이용하는 차동장치를 가지고 방사 분석 수단에 기초할 수 있다. 상기 시스템은 차가워 지지 않을 수도 있으나, 검출기의 효율을 최대화하고 노이즈비에 대한 최적의 신호를 달성하기 위하여 상기 검출기는 고체 상태 수단, 액체질소, 압축 아르곤 가스의 증발, 압전 요소 등을 이용하여 냉각될 수 있다.

[0427] 적외선 파장을 감지할 수 있는 많은 방사 검출기들은 실리콘에 기초한, 고체 상태 시스템, 마이크로볼로미터를 구비하여 개발될 수 있으며, 새로운 또는 미래에 개발될 예정인 모든 상기 시스템은 모니터에서 BTT의 해당 영상의 디스플레이를 가지고 BTT로부터 열 방사를 감지하기 위하여 본 발명의 장치에 사용되어 왔다.

[0428] 대표적인 적외선 검출기 시스템은 실리콘 기관이나 산화 바나듐과 같이 적외선을 흡수하는 온도에 민감한 저항 물질을 포함하는 집적회로 위에 제조되는 마이크로볼로미터를 구비할 수 있다. BTT 영역으로부터의 적외선은 저항과 온도에서의 해당 변화를 발생시키는 마이크로볼로미터에 의하여 흡수된다. 각 마이크로볼로미터는 픽셀로서 작용하며, 전기 저항에서의 변화는 컴퓨터의 스크린에 디스플레이될 수 있는 BTT 영역으로부터의 열 방사에 해당하는 전기 신호를 발생시킨다.

[0429] BTT 영상의 디스플레이는 본 발명의 바람직한 실시예이다. 그러나 본 발명은 영상의 딜레이 없이 수행될 수 있다. 상기 BTT로부터 오는 방사는 상술한 방사 센서에 의하여 얻어질 수 있으며 상기 BTT 영역의 온도는 참조를 이용하는 방사 센서에 의하여 발생되는 전기 신호에 기초하여 계산될 수 있다. 열 방사 및/또는 BTT로부터의 온도를 검출하는 어떤 수단도 본 발명의 원리에 따라 이용될 수 있다.

[0430] 상기 BTT 영역의 외측에서 피부 레벨에서 온도를 쉽게 조절하는 것 이외에, 매우 낮은 온도가 스크린상의 영상에 보인 바와 같이 BTT의 외측 영역에서 발견되며 도 1a 및 1b의 사진에 묘사되어 있다. BTT 영역 외측의 낮고 불안정한 온도는 상기 BTT 외측의 상기 영역이 열 방사를 감지하기 위하여 그리고/또는 온도를 측정하기 위하여 사용될 때 비임상적으로 중요한 온도 레벨이나 열 영상을 발생시키는 결과를 가져온다.

[0431] 다양한 신호 조건이나 처리가 상기 BTT 영역 외측의 온도 영역을 상기 BTT 영역에 해당하는 값으로 매치시키기 위하여 사용될 수 있으며, 그러한 방법들은 발명의 범위에 속한다. 상기 BTT 영역과 비교할 때보다 흐리게 보이는 BTT 영역의 외측의 영상과 상기 BTT 영역을 포함하는 영상의 중첩은 온도를 측정하는 동안에 보다 높은 수준의 정확성을 얻어내기 위하여 사용될 수 있다. 본 발명의 원리에 따라서 필수적으로 BTT 영역의 영상을 발생시키지 않고 BTT 영역의 외측의 방사 패턴과 BTT 영역을 비교하는 것이 정확한 온도 측정과 신체의 열 상태의 평가를 위하여 또한 사용될 수 있다. 온도 평가 또는 영상을 발생시키거나 발생시키지 않고 상기 BTT 영역에 존재하는 온도 레벨이나 열 방사에 기초하는 열적 상태의 평가를 위하여 사용되는 어떤 방법이나 장치도 본 발명의 범위에 속한다.

[0432] 도 48은 공항에(580)서 사용되기에 적당하며 적외선 카메라(582), 프로세서(584), 및 공항(580)에서의 지지 구조체(588) 내에 장착된 디스플레이 장치(586)를 구비하는 본 발명의 열적 영상 시스템(560)을 보여주는 개략도이다. 카메라(582)는 인간 얼굴(591)의 눈(590)의 중간 코너에 존재하는 BTT 영역을 스캔하고 신호 프로세서(584)에 출력 신호를 제공한다. 상기 출력 신호는, 지나가는 사람들(592,593)이 쳐다보거나 카메라(582)에 의하여 보여질 때, 인간의 얼굴(591)의 BTT(590)의 열 적외선 에너지의 특성과 관련되는 전자 신호이다. 상기 프로

세서(584)는 상기 BTT 영역(594)의 영상이 컴퓨터 모니터와 같은 디스플레이 장치(586)에 의하여 형성될 수 있도록 출력 신호를 처리한다.

[0433] 예로서, 승객(592)이 BTT 영역(590)으로부터 열 방사를 감지하기 위하여 카메라(582)를 보고 있으며, 카메라(582)가 정확히 BTT 영역을 비추기 위해서는 안경을 벗어야 하므로 승객들은 안경을 들고 있다. 만약 누군가가 BTT(590)의 열 영상 없이 카메라(582)를 지나가면 알람이 작동할 것이다. 비슷하게, 누군가가 온도 교란을 겪고 있으면 상기 온도 교란을 알려주는 경고가 작동한다.

[0434] 도 49는 영화관, 컨벤션, 스타디움, 콘서트, 트레이드 쇼, 학교 등과 같이 사람들이 모이는 장소에 적합한 본 발명의 열 영상 시스템(560)을 보여주는 개략도이다. 도 49에서, BTT 서모스캔의 적외선 카메라(596)는 앞에서 설명한 장소의 입구에 위치하며, 사람들이 에이전트(602)에게 신분증이나 티켓을 보여주는 동안, BTT 서모스캔(560)은 열 영상(600)과 원격 컴퓨터 디스플레이 장치(604)에 디스플레이되는 BTT 터널의 온도를 포착하기 위하여 사람들(598)의 얼굴의 측면을 스캔한다. 상기 카메라(596)는 높이가 조절 가능하며 열을 추적하기 위하여 트래킹 시스템을 가지며, 따라서 상기 카메라(596)는 다른 거리와 다른 높이에서 사람들로부터 열 방사를 감지할 수 있다. 상기 BTT 서모스캔(560)은 안경의 센서의 위치를 조절하기 위하여 광학 용품을 구비하는 시설에 사용될 수 있다.

[0435] 정부 건물, 군대 기지, 법정, 공장 등과 같은 전략적으로 중요한 시설은 온도의 교란을 차단하는 것으로부터 이익을 얻을 수 있다. 도 50에 도시된 바와 같이, 가드(606)는 BTT 영역으로부터의 열 방사를 감지하기 위한 적외선 검출기 카메라(608) 곁에 놓여져 있으며 바람직하게 그 하우징(612)의 카드 슬롯(610)을 구비한다. 가드가 도시되었으나, 본 발명의 BTT 서모스캔은 가드되지 않는 입구에서 작동할 수 있다. 본 실시예에서, BTT 열 영상(560)은 도어(614)를 자동으로 여는 키이로서 작용한다. 따라서, 종업원(616)이 슬롯(610) 내에서 회사 신분 카드를 스캔하면, BTT 영역의 열 영상을 포착하기 위하여 사용자에게 카메라(608)를 보도록 촉구한다. 만약 BTT의 온도가 수용할 만한 한계 내이면, 상기 서모스캔(608)의 프로세서는 도어를 열도록 되어 있다. 상기 BTT 온도가 가능한 감염을 지시하는 열병을 보이면, 종업원은 간호사에게 가게 된다. 이것은 전염병을 가진 한 종업원이 전체 식품을 오염시킬 수 있는 식품을 다루는 시설에서 안전 과정을 크게 돕는다.

[0436] 도 51은 스포츠 이벤트들이나 군사 훈련 등등과 같은 물리적 활동을 하는 동안 온도 교란을 감시하는 본 발명의 또 다른 실시예에 따른 열 감지기의 개략도로서, 운동 선수(624)로부터의 열방사(622)를 감지하는 원적외선 열 감지기(620)를 도시한다. 상기 원적외선 열 감지기(620)는, 원적외선 센서(628)를 내장하는 감지기 헤드(626), 디지털 카메라(630), 그리고 운동 선수의 열적 상태를 나타내는 한 조의 표시등들, 즉, 적색등(632), 황색등(634) 및 녹색등(636)을 포함한다. 적색등(632)은 운동 선수의 안전 또는 능력을 감소시킬 수 있는 온도를 나타내는 표시등으로서, 안전 수준의 온도를 넘어섰을 때 깜박거리게 된다. 황색등(634)은 경계 온도를 나타내며, 녹색등(636)은 안전 온도 수준을 나타내는 표시등으로서, 능력을 강화시킬 수 있는 적절한 온도 상태에 있을 때 깜박거리게 된다. 원적외선 센서(628)는 열방사(622)를 감지하며, 적색등(632)이 켜졌을 때 디지털 카메라(626)는 일사병 또는 열병의 위험에 처한 그 운동 선수의 번호를 식별할 수 있도록 그 장면을 촬영한다. 원적외선 감지기(620)은 또한 무선 또는 유선으로 신호를 전송하는 송신기(640) 및 그 신호를 처리하는 프로세서(638)를 추가로 구비한다. 상기 원적외선 감지기 헤드(626)에 의한 제2의 운동 선수(642)로부터의 BTT 열 방사의 감지가 도시된 바와 같이, 다중의 BTT 신호들을 동시에 획득함으로써 더 넓은 시야를 구현할 수 있다.

[0437] 도 52a를 참조하면, 본 실시예에 따른 BTT 서모스캔(ThermoScan)은 바람직하게는, 차량(654)의 바이저(652)에 장착되어 운전자(656)의 BTT로부터의 열 방사를 감지하는 마이크로 솔리드 상태 원적외선 감지기(650) 또는 차량의 계기판에 장착되어 주위의 열방사를 감지하는 프로세서(658)를 추가로 구비할 수 있는바, 이들은 운전자가 운전자의 정신적 및 육체적 기능을 방해하여 사고에 이르게 할 수도 있는 열적 교란(갑상선 기능 항진증 또는 갑상선 기능 저하증)의 위험에 처해 있는지를 판단할 수 있게 한다. 또한, 운전자(656)의 BTT 영역에서의 온도는, 차량(654)의 자동 기후 제어 및 좌석 온도 제어를 위해 이용될 수 있다. BTT 영역의 이미지가 고 체온을 나타내는 경우, 공기 조화기가 자동으로 작동될 수 있다.

[0438] 도 52b는 디스플레이(662) 상에서의 BTT 영역(660)을 나타내는 감지기(650)에 의해 생성되는 이미지를 도시한 도면이다. 도48은 본 발명의 원적외선 이미징 시스템에 의해 생성되는 예시적 영상을 도시한 도면이다. 도 52b는 인간의 얼굴이 정면도로서 도시된 것으로, BTT 영역(660)과 함께 상기 얼굴에서의 BTT 영역 외측의 기타 영역들, 예를 들어, 이마(664), 코(666) 및 뺨(668)과 같은 부분들을 스크린(662) 상에 보여준다. 참고로, 도1b는 스크린상에 나타낸 BTT의 일반적인 유입점의 구조를 나타낸 실제 사진이며, 도4a는 스크린상에 나타낸 BTT 영역 및 인간 얼굴의 측면 사진이다.

- [0439] 도 53은 본 발명의 일 실시예에 따른 방법의 흐름도이다. 다만, 여기에 개시된 단계들은 단지 설명만을 위한 것이며 본 발명의 범위를 제한하는 것이 아님이 이해되어야 한다. 그 이유는, 상기 방법이 여러 가지 하드웨어, 펌웨어 및 소프트웨어 구성들에 의한 여러 가지 신호 처리 및 개량에 의해서도 성취될 수 있기 때문이다. 상기 바람직한 실시예는 상기 BTT 영역의 적어도 일부를 포함하는 출처(source)로부터의 열방사를 감지하는 단계를 포함한다(단계 670). 단계 672에서, 상기 BTT 영역의 적어도 일부를 포함하는 방사원(radiation source)으로부터의 이미지가 생성된다. 단계 674에서는, 단계 672에서 생성된 이미지가 디스플레이된다. 단계 676에서는, 단계 674에서 디스플레이된 이미지로부터 온도 레벨을 식별한다. 단계 678에서는, 단계 676에서 식별된 온도가 목표 온도와 상응하는지 여부를 판단한다. 상기 목표 온도는 온도 교란을 표시하거나 또는 차량의 기후 제어 레벨을 변경할 필요성을 표시할 수 있다. 온도 교란을 고려할 때, 만일 그것이 인정되며 또한 BTT에서의 감지된 온도와 저장된 목표 온도가 서로 일치하는 경우, 단계 680에서 알람이 구동되어 상기 온도 교란의 내용(예를 들어, 열, 갑상선 기능 항진 및 갑상선 기능 저하)을 통지한 후, 단계 670으로 진행한다. 만약 상기 두 가지 온도가 서로 상응하지 않는 경우, 단계 678에서 단계 670으로 바로 진행한다.
- [0440] BTT 서모스캔에 의해 생성되는 이미지를 개선하기 위해, 상기 방법은 상기 BTT 영역의 열 감지를 수행하는 동안 안경을 제거함으로써 상기 BTT 영역을 원적외선 감지기의 시야와 정렬되도록 하는 단계를 추가로 포함한다.
- [0441] 도 54a는 또 다른 실시예의 사시도로서, 복호화 및 처리 하드웨어(688), 송신기(702) 및 디스플레이 장치(704)를 구비하는 헬멧(686)에 전선(684)에 의해 연결되고 터널의 말단에서 피부 상에 부착된 패치형 센서(682)를 포함하는 지지 구조체(680)를 착용한 사람(100)을 도시한다. 예시의 헬멧들은 스포츠용, 군사용, 소방관용 등등의 용도로 종래에 공지된 헬멧들을 포함한다. 또는, 도 54b에 도시된 바와 같이, 상기 지지 구조체는 헬멧(706)과 같은 머리 장착형 장비에 전선(704)에 의해 연결되고 경고등(702) 및 센서(710)를 구비한 안경(700)을 포함한다. 센서(710)는 BTT 영역에서 피부에 대해 센서(710)를 배치하고 가압하는 스프링 메커니즘(709)을 가진 아암(708)을 구비한다.
- [0442] 도 55를 참조하면, 온도 센서(710)가, 예를 들어 소방관들의 마스크와 같은 마스크(714)의 노우즈피스(nose piece)(712)들 상에 장착될 수 있다. 마스크(714)로부터의 전선(716)이 절연 방식으로 장착될 수 있는바, 예를 들어 마스크(714)를 에어팩(air pack; 722)에 연결하는 에어 튜브(air tube; 718)와 마스크(714)의 구조체 내에 배치될 수 있다. 전선(716)은 에어팩(722) 내에 설치된 무선 송신기(720)에 센서(710)를 연결시킨다. 또는, 전선(716)은 에어 튜브(718)의 외부에 장착될 수도 있다. 마스크(714) 내의 경고등(724)은 높은 온도 또는 낮은 온도를 소방관에게 경고할 수 있다.
- [0443] 도 56a는 몸체의 표면에서 최고 온도인 영역에 대응하는 BTT 유입점 감지 시스템을 도시한 선도로서, 이 시스템은 온도 센서(730), 증폭기(732), 프로세서(734) 및 호출기(pager; 736)를 포함한다. 프로세서(734)는 호출기(736)를 구동하여 고온에 대해 고주파 음을 그리고 저온에 대해 저주파 음을 발산시킨다. 센서(730)에 의해 BTT 영역을 탐색함으로써, BTT의 주된 유입점을 정확히 찾아낼 수 있게 되는 데, 이 점은 탐색의 동안에 가장 높은 주파수의 음이 생성되는 지점에 해당한다. BTT의 주된 유입점의 탐색을 위한 또다른 실시예에 따르면, 음이나 진동을 발생시키는 버저 또는 호출기 대신에 발광 경고 시스템이 채택할 수 있다. 예를 들어, 도 56b에는, 펜(740), 기관(746) 상에 장착된 발광 다이오드(LED; 738) 및 상기 펜(740) 상에 장착된 LED(739), 센서(750) 및 프로세서(742)가 도시되었다. 프로세서(742)는, 전선(744)에 의해 펜(740)이 기관(746)에 연결된다. BTT 영역을 탐색하는 동안 최고 온도가 발견된 경우 등(738, 739)을 구동하도록 구성된다. 예를 들어, 도 56b에 도시된 바와 같이, 상기 펜(740)은 템프알러트(TempAlert) 온도계들(752)이 판매되는 선반(748)에 가까운 기관(746) 상에 장착되어, 고객으로 하여금 BTT의 주된 유입점을 정확히 찾아 낼 수 있도록 할 수도 있다. 펜(740)의 센서(750)는 비접촉 센서(예를 들어, 서모파일; thermopile) 또는 접촉 센서(예를 들어, 서미스터; thermistor)일 수 있다.
- [0444] BTT의 주된 유입점의 탐지는 또한 자동으로 실행될 수 있다. 따라서, 도 57에는 BTT에 배치된 4×4 센서 어레이(760)가 도시되었다. 상기 센서 어레이(760)는 BTT 영역에서의 온도를 측정하는 16 개의 온도 센서들을 포함한다. 상기 어레이(760) 내의 각각의 온도 센서(T1 내지 T16)는 온도 출력을 제공한다. 센서 어레이(760)는 마이크로프로세서(754)에 연결되며, 이 마이크로프로세서는 터널의 주된 유입점에 대응하는 최고 온도 출력을 가진 센서 어레이(760) 내의 센서를 식별하도록 구성된다. 예를 들어, 온도 센서 T6(761)이 최고 온도 출력을 제공하는 것으로 식별된다고 하면, 센서 T6의 온도가 디스플레이된다. 프로세서(754)는 계속해서 자동으로 센서 어레이(760)의 최고 온도 출력을 탐색하며, 최고 온도는 연속적으로 디스플레이된다.
- [0445] 도 58a에는 또 다른 실시예에 따른 지지 구조체(758)가 도시된 바, 이 지지 구조체는, 전선(769)과 센서(770)를

내장하는 상기 지지 구조체와 상기 BTT 영역이 부합하도록 성형된 실리콘 성형편을 포함한다. 도 58b에 도시된 지지 구조체(758)는 상기 BTT 영역(775)에 배치된 센서(770)를 구비하며, 전선(769)가 실리콘 구조체(758)의 성형편으로부터 외측으로 이마(773)를 향하여 연장한다. 도 58c를 참조하면, 또 다른 실시예로서, 지지 구조체(758)는, 마이라(Mylar) 표면(762), 전선(769)을 가진 센서(770), 그리고 센서(770)를 감싸고 센서(770)을 상기 BTT 영역에 적절하고 안정적으로 배치되도록 하는 컵 형상의 실리콘 성형편(774)을 포함하는 다층 구조를 가진다.

[0446] 본 발명의 목적은 또한, 온도 교란을 처리하고 방지하기 위한 방법들 및 장치들을 제공하는 것이다. 도2b에 도시된 바와 같이, 뇌는 BTT의 입구를 제외하고는 모든 면에서 완전히 절연되어 있다. BTT는 열 에너지가 양방향으로 이동할 수 있는 열 에너지 터널이며, 따라서 열을 전달하거나 제거하는 장치를 BTT 입구에 외부적으로 배치함으로써 열이 뇌로부터 제거되거나 뇌로 전달될 수 있다. 따라서, 도 59에는 열 에너지의 양방향 흐름이 도시된바, 화살표(780)는 뇌로 열을 전달하는 방향을 나타내고 화살표(782)는 뇌로부터 열을 제거하는 방향을 나타내며, 뇌(784)로의 또는 그로부터의 열의 분포는 열 저장 영역(786)을 거쳐 발생하며, 도2b에 도시된 바와 같은 상기 열 저장 영역은 뇌의 중앙부에 형성된다. 상기 열 저장 영역(786)으로부터, 고온 또는 저온 혈액으로 표시된 열 에너지는 혈관(788)에 의해 뇌조직(784) 전체에 걸쳐 분배되어, 갑상선 기능 항진(일사병) 또는 갑상선 기능 저하를 치료 및/또는 방지한다.

[0447] 따라서, 본 발명의 또 다른 목적은, 뇌를 냉각 또는 가열하기 위하여 BTT 영역에 냉 또는 열을 가하기 위한 신규의 그리고 독창적인 BTT 열 패드를 제공하는 것이다.

[0448] 본 발명의 또 다른 목적은, 안면의 다른 영역으로 연장할 수 있는 BTT 영역의 입구를 덮는 신규의 그리고 독창적인 BTT 열 패드를 제공하는 것이다. 다만, 뇌는 상기 BTT 입구를 제외한 모든 다른 면들에서 절연되어 있기 때문에, 냉각은 오로지 외부에서만 일어나고 뇌에는 도달하지 않으며, 그 결과 뇌는 외부 냉각 감각에도 불구하고 지지는 정도의(frying) 온도에 있을 수 있다. 이러한 점을 고려하여, 바람직한 일 실시예에 따르면, BTT 영역만이 냉각에 노출되도록 안면을 덮는 연장 BTT 열 패드가 제공되며, 상기 안면을 덮는 상기 연장 열 패드의 나머지 부분은 절연됨으로써, 상기 백(bag) 내에 배치된 젤(gel) 또는 얼음의 가열을 방지한다. BTT 열 패드 용기는 그것의 여러 부분들에 피복된 방사 열 반사 막과 동일한 또는 다른 여러 부분들을 덮는 절연체를 구비할 수 있으며, 이들은 함께 지향성 냉각을 촉진하게 된다. 따라서, BTT가 냉각될 때, BTT에 의해 전도되는 열만이 흡수된다.

[0449] BTT 영역에 붙여지는 BTT 열 장치는 선택적 뇌 냉각 또는 선택적 뇌 가열을 촉진하여 각각 갑상선 기능 항진 및 갑상선 기능 저하를 치료한다. 열에 의해 유발되는 손상에 가장 민감한 기관인 뇌의 보호는, 갑상선 기능 항진의 동안에는 BTT를 통해 열을 가함으로써 그리고 갑상선 기능 저하의 동안에는 BTT를 통해 열을 제거함으로써 이루어진다. 냉각 또는 가열은 선택적인데, 그것은 인체의 나머지 부분의 온도를 변경할 필요가 없을 수 있기 때문이며, 이것은 발작 또는 기타의 뇌 손상을 일으킨 환자를 치료하기 위해 뇌를 냉각시키는 경우에 특히 중요하다. 뇌 조직의 대부분은 물로 구성되며, 뇌를 냉각시키거나 가열하는 데 필요한 열의 제거 또는 공급은, 영국 열량 단위(British thermal unit; BTU)를 기초로 한 공지의 공식들에 의해 정확하게 계산될 수 있다. 1 BTU는 1 파운드의 물을 화씨 1도 올리는 데에 필요한 에너지량을 말하며, 1 파운드의 물이 화씨 1도 냉각되는 경우 그 물은 1 BTU를 방출한다.

[0450] 뇌 내부의 과도한 열 또는 과도한 냉의 치료학적 처리를 위한 BTT 열 패드는, 바람직하게는, 콤마(comma), 바나나(banana) 또는 부메랑(boomerang)과 유사한 형상의 백(bag)을 포함하며, 상기 백은 BTT와 완전히 겹치는 형태로 배치되며, 상기 백은 밀폐된 공동을 형성하는 외벽과 내벽을 구비하며, 상기 공동에는 얼음, 젤 형태의 물질, 고형 물질 등등이 충전되어 BTT의 입구 위에 겹쳐진 BTT 피부 영역을 냉각 또는 가열하게 된다.

[0451] 예시적인 뇌 냉각 또는 뇌 가열 장치는 BTT의 입구의 특정 구조에 부합 및 상응하도록 구성된 열간 및 냉간 패드 또는 팩을 포함하는 데, 이 패드는 바람직하게는 가요성 및 밀폐성 패드로서 그 패드 내에 젤이 충전되고, 이 젤은 물과, 폴리아크릴산 나트륨(sodium polyacrylate), 벤조산 나트륨(benzoate of soda), 하이드록시벤조에이트(hydroxibenzoate) 및 그 혼합물과 같은 기타의 화합물과 관련된 혼합물, 프로필렌 글리콜 및 글리세린으로 구성된 균으로부터 선택된 빙점 강하제(freezing point depressant)와, 증점제(thickening agent)를 포함한다. 철 분말, 물, 활성탄(activated carbon), 버미큘라이트(vermiculite), 염(salt) 및 정제 천연 광석 분말(purge natural mineral powder)의 혼합물과 같은 기타의 화합물들이나 기타의 냉각 또는 가열 장치가 채택될 수 있으며, 질산 암모늄(ammonium nitrate) 및 물의 혼합물을 포함하는 젤이 냉각제 또는 가열제로서 사용될 수 있다. 이상의 화합물들은 많은 판매자(예를 들어 벡슨-딕슨(Becton-Dickson)들의 상표명 ACE)로부터 상업적으로

입수 가능하다.

[0452] 도 60a에는 바람직한 일 실시예에 따른 이중 BTT 열 패드의 선도가 도시되었다. 본 실시예에서, 상기 이중 BTT 열 패드는 BTT 냉간/열간 팩(790)으로도 명명하며, 눈(798, 802)에 근접하게 배치되고, 연결부(796)에 의해 연결된 좌우 양측에 대해 이중 백 시스템(792, 794)을 포함한다. 도 60b는 단일 백 BTT 냉간/열간 팩 장치(810)의 더욱 상세한 사시도로서, 좌측에 착용하는 장치를 도시한 것이며, 이 장치는 바람직하게는, 일반적인 콤팩트 형상, 부메랑 형상 또는 바나나 형상의 패드를 포함하는 데, 이 패드는 그 단부(812)에서 종래의 방법으로 봉인되어 소정량의 젤 형태 물질(800)을 밀봉한다. 젤 형태 물질(800)은, 상기 패드(814)로 하여금 눈과 코 사이의 오목부에서의 BTT 영역의 특정 형상에 부합하도록 하기에 충분할 만큼 패드(814) 내에 충전된다. 도 60c는 반대의 사시도로서, 젤(800)을 내장하는 패드(814)의 BTT 영역에서의 오목부에 부합하는 연장부(816)를 도시한다. 상기 장치는 BTT 냉간/열간 패드 또는 BTT 냉간/열간 팩으로 칭한다. 도 60c를 계속 참조하면, BTT 냉간/열간 팩 장치의 사시도가 도시되었으며, 이 장치는 베개 형상의 구조를 가지도록 형성되어 BTT 냉간/열간 팩을 BTT 영역에 성형하는 것을 허용한다.

[0453] 사용에 있어서는, 상기 BTT 열 패드는 냉간 습포(cold compress)로서 사용되는 경우에는 냉장고 또는 기타의 냉각 장치에 투입될 수 있으며, 열간 습포(hot compress)로서 사용되는 경우에는 뜨거운 물에 투입될 수 있다. 상기 BTT 열 패드는 바람직하게는, 플라스틱 물질로 된 강인한 가요성 봉투를 포함할 수 있다. BTT 열 패드 내에 충전되는 물질은 바람직하게는 넓은 온도 범위에 걸쳐 일관되게 젤 형태를 유지하는 가지는 젤이다. 결빙 수준으로 냉각될 수 있으며 워밍(warmup) 동안에 열을 흡수하는 많은 젤들이 존재한다. 그러한 젤의 종류 또한 여러 가지이다. 그들 중 일부는 얼어서 고체가 되며, 다른 일부는 화씨 0도에서도 가요성을 가진다. 냉동 물-알코올 혼합물과 같은 냉간 팩들도 사용될 수 있다. 또한, BTT 열 패드는 플라스틱으로 안감을 댄 내벽 및 외벽을 가진 백을 포함하며, 이 백 내에 형성된 공동에는 백의 입구를 통하여 얼음이 채워져 있다. 여기서, 상기 백은 바람직하게는, 고무 재료에 의해 밀봉된다.

[0454] 상기 젤을 담기 위한 바람직한 재료로서 가요성 플라스틱이 설명되었지만, 비닐, 면사(cotton), 레이온(rayon), 고무(rubber), 열가소성 물질(thermoplastic), 합성 중합체(synthetic polymers), 혼합물(mixtures of materials) 등등을 포함하는 모든 재료 또는 섬유가 사용될 수 있다. BTT 패드 구조체의 크기와 형상은 눈과 코 사이의 오목부의 특정 해부학적 구조에 부합하도록 구성된다.

[0455] 종래에 공지된 모든 냉각 또는 가열 장치가 BTT 패드 치료 장치에서 사용될 수 있는바, BTT 영역으로 열을 수송 또는 전달하도록 고온 또는 저온의 물이 그 속을 흐르도록 구성된 관들 또한 그 중의 하나이다. 이러한 관들은 임의의 헤드 기어(head gear) 또는 안경 프레임 등에 장착될 수 있으며, 아울러 상기 관들을 통해 물이 연속적으로 흐르도록 보장하기 위해 상기 헤드 기어 또는 안경에 펌핑(pumping) 메커니즘이 장착될 수 있다. BTT 패드는 상기 관들에 연결될 수 있으며, 상기 관들은 커넥터들을 통해 헤드 기어 또는 안경 내의 수온 조절기 및 순환 장치에 연결될 수 있다. 열간 또는 냉간 액체가 서로 연결된 관들을 통하여 순환하여, BTT로 열을 전달하거나 BTT로부터 열을 제거한다.

[0456] BTT 패드를 제 위치에 고정하기 위해, 탄성 밴드 또는 후크(hook) 및 루프 패스너(loop fastener)가 사용될 수 있다. 여기서 언급된 모든 지지 구조체들은 BTT 패드를 제 위치에 고정하기 위해 사용될 수 있으며, 소량의 접촉체가 사용될 수도 있다. 예를 들어, BTT 패드는 클립 형태의 기구를 포함할 수 있으며, 또는 BTT 열 패드가 안경의 프레임에 고정될 수도 있다. 안경의 노우즈 패드(nose pad) 또는 변형된 노우즈 패드는 BTT에 열을 전달하거나 BTT로부터 열을 제거하기 위한 냉각 또는 가열 장치들을 포함할 수 있다. BTT 열 패드에는 손잡이(stick)가 장착될 있으며, 이 경우 사용자는 손으로 손잡이를 잡아 BTT 영역에 수동으로 설치할 수 있다. 예를 들어 경기중 휴식 시간 동안에 운동 선수가 그 손잡이를 잡고 뇌의 온도를 낮추는 데 이용하거나 겨울 경기 동안에 스키어(skier)의 뇌를 워밍업하는 데 이용할 수 있다.

[0457] 또 다른 실시예에 따르면, BTT 열 패드가 헤드 기어에 부착되어 물을 공급함으로써 BTT 영역을 증발식으로 냉각시킨다. 이 경우, 머리띠(headband) 및 이마와 착용자의 머리의 상부에서의 증발식 냉각에 의해 저온의 물이 생성된다.

[0458] 선택적 뇌 냉각 또는 뇌 가열을 위해 BTT 영역을 냉각 또는 가열하기 위해 모든 냉각 또는 가열 장치가 사용될 수 있으며, 바람직하게는, BTT 입구에 위치한 부위의 해부학적 구조에 부합하는 성형 가능한 장치를 이용하며, 또한 BTT의 입구에서의 피부 냉각 또는 가열을 위한 지향성 온도 조절 특성들을 이용한다. 전기 장치, 칩들, 반도체, 중합체 등등을 포함하는 종래에 공지된 모든 가열 또는 파열을 위한 또는 냉각을 위한 장치들이 BTT 입구에 배치될 위한 지지 구조체에 채택될 수 있으며 또한 뇌를 냉각 또는 가열하기 위해 사용될 수 있는바, 그러

한 장치의 예들이 에이브류(Abreu)에게 허여된 미합중국 특허 제6,120,460호, 제6,312,393호 및 제6,544,193호와 에이브류에 의해 출원되어 계류중인 기타의 출원들에 개시되어 있다.

- [0459] 본 발명은, 유효 냉각/가열 시간을 연장하기 위하여 서로 다른 열 전도도 및 열 반사 특성들을 가진 표면들을 제공할 수 있는 실장 구조로 된 성형 가능한 BTT 열 패드 또는 BTT 열 팩을 제공한다. BTT 열 패드 또는 BTT 열 팩의 구조 및 재료들은 눈과 코 사이의 피부 상의 BTT 영역까지의 그 형상의 성형을 허용한다. 본 명세서에 개시된 재료들은 섭씨 영하 10 도에서 섭씨 영상 140도까지의 온도 범위에서 가요성 플라스틱 상태를 유지한다.
- [0460] 도 61을 참조하면, 또 다른 실시예에 따른 BTT 열 팩(820)의 정면도로서, 상기 BTT 열 팩은 젤(800)을 수용하는 백(822)을 포함하며, 상기 백은 두 개의 부분으로 구성되어, 그 첫 번째 부분(824)은 BTT(824)의 주된 부분에 위치하고 다량의 젤(800)이 충전되며, 그 두 번째 부분(826)은 BTT의 주변부에 위치하고 소량의 젤이 충전된다.
- [0461] 도 62는 젤(800)이 충전되고 그 단부(832,834)에서 밀봉된 BTT 열 팩의 백(828)의 단면도이다.
- [0462] 눈을 둘러싸는 링 형상이 이용되거나 또는 BTT 영역에 대해 BTT 열 팩의 부분이 부합하고 병치 될 수 있다는 조건하에서 얼굴/이마의 기타의 부위들을 포함하는 형상이 이용될 수 있다는 것이 이해될 수 있다. 바람직한 형상 및 치수는 본 명세서에 개시된 BTT 영역의 특정한 기하학적 구조와 상응한다.
- [0463] 도 63a에는 바람직한 일 실시예에 따른 느슨해진 상태의 열 팩(830)이 도시되었다. 상기 열 팩(830)은, 연질 플라스틱으로 제조된 백(838)에 부착된 바람직하게는 경질 고무 또는 플라스틱으로 제조된 경질 상부(836)를 포함하며, 상기 백에는 젤(800)이 충전되어 외압에 의해 변형 가능하게 구성된다. 도 63b에 도시된 바와 같이, 상기 BTT 열 팩(830)은 경질 상부(836)의 반대단에 중앙 형성 볼록 형상부(842)를 가지며, 이 형상부는 화살표(844)와 같이 눌러 졌을 때 사람(100)의 눈(852)과 코(854) 사이의 BTT 해부 구조(840)에 부합하도록 구성된다.
- [0464] BTT 열 팩은 바람직하게는 성형가능하며, 상기 용기 또는 백은 성형 가능하거나 사용 온도 범위에서 BTT 영역의 해부학적 구조에 부합하도록 휘어질 수 있는 재료로 구성된다. 팩의 중앙 볼록 영역으로 인해 BTT 입구에서의 열 에너지 전과 및 밀착 부착이 가능해 지지만, BTT 냉간/열간 팩 그 자체의 볼록 영역의 특정 형상은 민족에 따라 약간 변화될 수 있다는 점을 주지하여야 한다.
- [0465] 도 64a는 BTT 영역(858)에 배개 형상의 BTT 열 팩(850)을 착용한 사람(100)의 두부(856)의 측단면도이다. BTT 열 팩의 구성은 BTT 영역에 대한 밀착 부착을 유지할 수 있도록 실행된다. 도 64b는 좌안(862)에 근접하게 배치된 BTT 영역(858)에 착용된 상태에서의 도 64a에 도시된 BTT 열간/냉간 팩(850)의 정면도이다.
- [0466] 도 65는 젤(800)이 충전된 백(864)과 BTT 영역에 상기 BTT 팩(860)을 수동으로 고정하기 위해 사용되는 봉(866)을 포함하는 BTT 열 팩(860)의 사시도이다. 도 66은 백(872, 874)이 가요성 전선(876, 878)을 통하여 봉(880)에 연결된 이중 백 BTT 열 팩(870)의 정면도이다.
- [0467] 도 67a에 도시된 BTT 열 마스크(880)에는 눈을 위한 개구(884) 및 코를 위한 개구(886)가 형성되고, 젤(800)이 충전된 파우치(pouch)를 구비하며, BTT 영역의 해부학적 구조와 부합하는 백들(888, 890)을 포함한다. 마스크(880)의 나머지 부분은 평탄 영역(892)으로 구성된다. 상기 평탄 영역(892)은 바람직하게는 절연되어, 지향성 열 에너지 흐름을 허용하고, 그에 따라 젤(800)은 BTT 영역에서만 피부와 접촉하게 된다. 도 67b는 마스크(880)의 측 단면도로서, 백들(888, 890)과 나머지 평탄 영역(892)을 포함하는 파우치(895, 896)를 도시한다.
- [0468] 도 67c는 사용자(897)에 의한 BTT 영역 상의 밀착 부착 착용을 허용하는 파우치들(895, 896)을 구비하는 BTT 열 마스크(898)의 개략도이다.
- [0469] 도 68a는 사용자(903)에 의해 착용된 안경류(902)를 포함하는 지지 구조체에 의해 BTT 영역에 부착된 BTT 열 팩(900)을 도시한 사시도이다. 도 68b는 좌우 BTT를 위한 이중 백들(932, 934)을 구비하는 BTT 열간/냉간 팩(930)의 정면 사시도로서, 상기 이중 백들은 아암(936)에 의해 서로 연결되며, 상기 아암은 사용자(938)의 BTT 상에 열간/냉간 팩을 정위치 고정시키는 클립으로서 작용한다.
- [0470] 본 발명의 원리들에 따른 뇌 냉각 또는 뇌 가열 장치는 BTT 의 입구의 특정한 기하학적 구조에 부합하고 상응하도록 구성된 열간 및 냉간 패드 또는 팩을 포함하며, 바람직하게는 가요성 밀봉 패드 및 상기 패드 내의 젤을 포함하며, 피부와 접하는 표면은 실질적으로 볼록 형상을 구비하며, 따라서, 도 69a는 BTT 열 팩(910)의 측면 사시도로서, 도시된 열 팩은 BTT의 해부학적 구조와 부합하고 피부에 밀착하는 볼록부(906)를 구비한다. 도 69b는 BTT 열간/냉간 팩(910)의 저면 사시도로서, 도시된 팩은 BTT의 해부학적 구조와 부합하고 피부에 밀착하는 볼록부(906)를 구비한다. 도 69c는 실질적 편평부(912) 및 BTT 열간/냉간 팩(910)의 상면 사시도로서, 상기 실질적 편평부(912)는 외측을 향하고 피부와 접촉하지 않는다. 도 69d는 BTT 열간/냉간 팩(910)의 상면 사시도로

서, 젤(909)이 사용자(911)의 BTT 영역에 도포 되어 있다.

- [0471] 또한, BTT 영역의 특성의 기하학적 구조 및 순환수에 대한 영역의 해부학적 구조에 상응하도록 설치된 판이 뇌를 선택적으로 냉각 또는 가열시키는 데 이용될 수 있다.
- [0472] 상기 BTT 열 팩은 피부에 대한 임의의 열적 손상을 방지하기 위하여, 가열제와 같이 사용되는 화합물에 따라 피부와의 직접 접촉을 회피할 수 있도록 하는 백을 포함할 수 있다.
- [0473] 복합 온도 센서 및 BTT 냉간/열간 팩이 구현되어, 안경 및 임의의 머리 장착 장비와 같은 전술한 지지 구조체에 의해 제 위치에 배치될 수 있음이 이해 될 수 있다. 안경의 노우즈 패드들은 열이 얼마나 신속히 전달되는 지를 판단하기 위한 복합 열 유동 센서를 구비할 수 있다. Mylar의 박편을 가로지르는 구배에 의해 열 유동의 방향을 나타낸다. 또한, 안경의 우측 노우즈 패드에는 온도 센서를 구비하고, 좌측에는 그 반대 측에서 측정되는 온도에 따라 열을 가하거나 제거하는 냉각/가열 장치를 구비한다.
- [0474] 또한, 여러 가지 변형들이 당업자에게는 명료하며 또한 본 발명의 범위 내에 속한다. 예를 들어, BTT 영역에서 피부 상에 센서를 배치할 수 있으며, 그리고 나서 그 센서의 상단에 접착 테이프를 배치하여 센서를 BTT 영역에 고정시킬 수 있다. 따라서, 본 실시예에서는, 센서는 접촉면이나 또는 상기 센서에 영구적으로 연결된 지지 구조체 어느 것도 구비할 필요가 없다.
- [0475] 비접촉 또는 접촉 센서들을 가진 다수의 휴대형 장치들은 BTT 영역에서 뇌 온도를 일회성으로 또는 연속적으로 측정할 수 있는 데, 이들 센서들을 여기서 뇌 온도계(Brain Thermometer) 또는 브레인템프(BrainTemp) 장치들이라 칭한다. 따라서, 도 70에는 BTT 입구(1004)에 대면한 적외선 센서(1002)들의 어레이(1000)가 도시되었으며, 이 어레이는 렌즈(1008)를 내장하는 하우징(1006)에 장착된다. 상기 렌즈의 포커싱 방식에 따르면, 센서 어레이(1000)는 BTT(1004)의 입구에 있는 피부만을 대면하고, 마이크로프로세서(1012)는 어레이(1000) 내의 적외선 센서(1002)에 의해 독출되는 최고 온도 값을 선택하도록 구성되며, 상기 최고 온도 값은 디스플레이(1014) 상에 디스플레이된다. 어레이(1000)를 위한 적외선 센서들의 예를 들면, 열전쌍(thermocouples), 초전 센서(pyroelectric sensor) 등등이 있다. 프로세서(1012)는 신호를 처리하고 디스플레이(1014)에 어레이(1000)의 센서(1002)에 의해 측정된 최고 온도 값을 디스플레이한다. 도 71a에 도시된 또 다른 실시예에 따른 비접촉 측정 시스템은, 예를 들어 서모파일(thermopile)과 같은 단일 원적외선 센서(1018)를 내장하는 하우징(1022), BTT 영역(1004)의 방사(1010)를 센서(1018)에 포커싱(focus)하는 렌즈(1016), 송신기(1019), 주위 온도에 따라 온도 독출을 조정하도록 사용되는 주위 온도 센서(1020), 신호를 처리하고 온도값을 디스플레이하는 처리 수단(1012) 및 디스플레이 수단(1014), 그리고 외부 모듈(1017)에 연결된 전선(1015)을 포함한다. 상기 외부 모듈(1017)은, 분광 측정(spectroscopic measurement), 화학적 측정(chemical measurement) 및 온도 측정 등과 같은 추가적 신호 처리를 하도록 구성된 프로세서(1013)를 구비하며, 또한 상기 모듈(1017)은 프로세서(1013)에 의해 계산된 값을 디스플레이하고, 그 값을 인터넷과 같은 분포된 컴퓨터 네트워크를 통한 무선 또는 유선 전송을 포함하는 방법으로 전송하도록 하도록 구성된다. 도 71b에 도시된 바와 같은 본 발명의 또 다른 실시예에 따른 그리고 도 71a에 따른 펜 형상 시스템은 단부(1030)에 형성된 볼록한 형상을 가진 벌지부(bulging part; 1024)를 포함한다. 상기 벌지부는 피부(1026)과 접촉하며 BTT(1028)의 입구에서 피부(1026)의 오목한 해부학적 구조와 상응한 형상을 가진다. 피부(1026)과 접촉한 상기 볼록한 벌지부(1024)는 피부(1026)를 신장시켜 소정의 피부 상태에서 더 좋은 방사 방출이 발생할 수 있도록 하며, 그에 따라 상기 시스템은 임의의 형태의 피부에 대해서도 적절한 조건에서 BTT 영역의 피부 온도를 측정할 수 있게 한다.
- [0476] BTT로부터 발산되는 열 방사를 관찰하기 위한 렌즈 시스템의 일 예를 들면, 센서의 말단으로부터 BTT 입구 피부까지의 거리가 1 인치인 상태에서 방사를 독출하는 25 개의 센서와 센서의 말단과 BTT 입구 피부 사이의 거리가 3 인치인 상태에서 방사를 독출하는 100 개의 센서를 포함하는 시스템이 있다. 바람직하게는 5도의 시야, 그리고 가장 바람직하게는 2 내지 3 도의 시야, 그리고 심지어 1도의 시야를 이용하여 BTT의 주된 입구를 관찰할 수 있다. 원적외선 센서의 스폿 사이즈(관찰 영역)는 바람직하게는 직경 1 내지 20mm 사이, 가장 바람직하게는 직경 3 내지 15mm 사이로서, 이 치수는 상기 센서가 도1a의 밝은 지점 및 도1b의 적-황 영역에 대응하는 BTT 입구 영역을 향할 때 원적외선 센서로 하여금 BTT 입구 영역으로부터의 방사를 수신할 수 있게 하는 치수이다. 상기 센서가 BTT 입구 영역을 관찰하도록 배치되고 렌즈가 방사를 온도 센서에 포커싱하도록 사용되는 것을 조건으로, 원적외선 장치(서모파일)가 임의의 거리에 배치되어 BTT 입구의 온도를 독출할 수 있음이 이해될 수 있다.
- [0477] 상기 어레이는 BTT 영역의 온도를 수신하도록 구성된다. 수신되는 온도 신호는 전체 얼굴의 신호보다는 적으며, 얼굴의 온도 또는 이마의 온도 어느 것보다 동일하지 않다. 상기 온도 신호는, 눈썹 아래의 상부 눈꺼풀의 중간

부분과 눈의 중간 모서리부 근처의 특정한 기하학적 구조의 특정 영역에 해당하는 BTT 영역으로부터 제공되는 것이다. BTT로부터의 상기 온도 신호는, 접촉 센서(예를 들어, 서미스터), 비접촉 센서(예를 들어, 서모파일) 및 원격외선 열 영상화(thermal imaging)에 의해 습득될 수 있다. 상기 온도 신호는 프로세서에 공급되어, 도 73에 도시된 바와 같이 열을 전달하거나 제거할 수 있는 제조물에 작용할 수 있다. 상기 물품은, 휴대형 단일 측정 장치, 연속 온도 측정 장치 및 기타 본 발명의 장치들에 의해 BTT 영역에서 측정된 온도 수준에 의해 구동된다. 또한, 상기 온도 레벨 신호는 기타의 장치를 구동시키거나 그 장치의 기능을 활성화시킬 수 있다. 휴대형 장치들에 의해 측정되는 온도 레벨은 무선으로 또는 유선 전송 수단에 의해 자동으로 수신기에 전송될 수 있다.

[0478] 도 71c에 도시된 또 다른 실시예에 따른 비접촉 측정 시스템은, 예를 들어 서모파일(thermopile)과 같은 단일 원격외선 센서(1034)를 내장하는 하우징(1032), 기동형 연장부(1036), 증폭기(1040), 신호를 처리하고 온도 값을 디스플레이하는 처리 장치(1042) 및 디스플레이 장치(1044)를 포함한다. 상기 기동형 연장부(1036)는 윈도우(1039)와 공동(1038)을 구비하며, 기동형 연장부(1036)의 윈도우(1039)로부터 약 3 cm 이격되게 배치된 센서(1034)로 상기 BTT 영역(1004)의 방사(1010)를 포커싱한다. 기동형 연장부는 원통형, 장방형 또는 정방형의 형상을 가질 수 있으며, 3mm 미만, 바람직하게는 2.5mm 미만, 가장 바람직하게는 2.0mm 미만의 폭 방향 치수를 가진다.

[0479] 하우징(1032)에는 신축 가능한 자(retractable ruler; 1046)가 장착되며, 상기 자의 말단은 얼굴 위에 놓여져서 BTT 영역에 대해 하우징의 적절한 거리 및 방향을 확보함으로써 BTT 영역의 적절한 시야를 확보할 수 있도록 이용될 수 있다. 센서에 의한 BTT 영역의 시야를 최적화하기 위한 임의의 측정 및 배치 수단이 사용될 수 있으며, 이는 본 발명의 범위에 속하는 것임이 이해될 수 있다. 상기 센서와 BTT 영역 사이의 고정 관계를 수립하기 위한 임의의 배치 장치 역시 본 발명의 범위에 속하는 것임이 이해될 수 있다.

[0480] 도 72는 또 다른 실시예의 개략 사시도로서, 접촉 온도 센서에 의해 BTT 영역의 피부를 접촉함으로써 측정이 이루어지는 바람직한 예를 도시한다. 따라서, 도 72에 도시된 장치는 펜 형상의 하우징(1050)을 구비한다. 상기 하우징에는 예를 들어 서미스터와 같은 센서(1052)가 구비되고, 상기 센서는 절연팁(1054)에 의해 싸이며(encapsulated), 상기 절연팁은 BTT 영역에 부합하도록 개략적으로 볼록한 외형을 가진다. 또한, 전선(1055)에 의해 상기 센서(1052)는 프로세서(1056)에 연결되며, 상기 프로세서는 액정 표시 장치(1058), 발광 다이오드(1060) 및 압전 장치(1062)에 전기적으로 연결된다. 사용시에, 상기 센서(1052)는 BTT 입구 영역(1004)의 피부에 접하여, 그 온도에 상응하는 전압을 발생시키며, 이 전압은 프로세서(1056)에 공급되며, 상기 프로세서는 측정 시간 동안에 최고 온도가 입수되었을 때 발광 다이오드(1060)를 구동시키고, 그다음에 표시장치에 그 온도를 표시한다. 센서(1052) 및 팁(1054)은, 볼록한 팁(1054)에 상응하는 볼록 외면을 가진 일회용 캡으로 덮여질 수 있다.

[0481] 센서(1052)로부터의 온도 신호는 압전 장치(1062)로부터 방사되는 음성 신호로 변환될 수 있으며, 상기 음성 신호의 주파수는 측정된 온도 레벨에 비례한다. 또한, 하우징(1050) 내의 프로세서(1056)는, 사용자가 BTT 영역을 탐색하는 동안 최고 주파수 음성 신호(최고 온도를 나타냄)에 고정되도록 구성될 수 있다. 또한, 하우징(1050) 내의 발광 다이오드(1060)는 상기 최고 온도 레벨에 도달한 경우에 구동될 수 있으며, 이때 그 값이 표시장치(1058)에 표시된다.

[0482] 직접 또는 간접의 방법으로 인체로부터 열을 제거하거나 인체로 열을 전달하는 제조물이 본 발명의 원리들에 따라 사용될 수 있다. 따라서, 도 73에 도시된 또 다른 실시예에 따른 감지 장치는, 휴대형 장치에 내장된 서모파일과 같은 비접촉 감지 장치(1070) 또는 BTT 영역에서의 온도를 측정하는 패치에 내장된 서미스터와 같은 접촉 감지 장치(1072)로 대표된다. 이들은 전술한 바와 같은 유선 또는 무선 전송 수단에 의해 매트리스(1078) 또는 목깃(collar; 1080)과 같은 제조물에 연결될 수 있으며, 이때 이들 제조물은 그 자체의 온도 또는 그 물품들(1078 및 1080)의 주변의 온도를 변경시킬 수 있다. 예시적인 실시예들에는, 전기적 수단에 의해 채택되어 온도 센서(1070 및 1072)로부터 수신되는 신호에 따라 그 온도를 변경시키는 매트리스(1078)와, 목깃(1080)과 같은 목 둘레에 착용하는 물품을 포함한다. 물품들(1078 및 1080)에는 각각 서펜타인 관(serpentine tube; 1074 및 1080)이 구비되며, 이 관들을 통해 냉각수 또는 가열수가 흐름으로써 매트리스(1078)를 통해 몸체로 열을 전달하거나 목깃(1080)을 통해 목 및 머리에 열을 전달하거나 또는 열을 제거하는 등의 작용을 한다. 상기 매트리스(1078)의 유수 시스템은 밸브(1082)를 그리고 목깃(1080)의 시스템은 밸브(1083)를 구비하며, 이 밸브들은 각각 프로세서(1084 및 1085)에 의해 제어된다. 매트리스(1078)의 프로세서(1084) 및 목깃(1080)의 프로세서(1085)는 센서(1070 및 1072)에 의해 측정된 BTT 영역의 온도 레벨을 기초로 하여 밸브(1082 또는 1083)를 개방 또는 폐쇄하도록 구성된다. 온도 센서(1070 및 1072)의 신호가 높은 체온(예를 들어, 화씨 100.5 도와 같거나 그보다 높은 온도)를 나타낼 때, 온도 센서(1070 및 1072)의 신호는 밸브(1082 또는 1083)를 개방시켜 차가운 유체가

매트리스 내에 충전되도록 조절한다. 마찬가지로, 온도 센서(1070 및 1072)의 신호가 낮은 체온(예를 들어, 화씨 96.8 도 미만의 온도)를 나타낼 때, 온도 센서(1070 및 1072)의 신호는 밸브(1082 또는 1083)를 개방시켜 더 온 유체가 매트리스(1078) 또는 목깃(1080) 내에 충전되도록 조절한다. BTT 영역의 온도를 기초로 착용자에게 열적 편안함을 제공하도록 열이 전달되거나 제거되는 제조품으로서, 임의의 외복, 장비, 의상, 헬멧, 머리 장착 장비, 안경류, 모자 등등이 될 수 있다. 또한, 임의의 센서 또는 접촉(예를 들어, 서미스터) 또는 비접촉(예를 들어, 서모파일 또는 열 화상 감지 시스템) 온도 측정 시스템이, 인체 또는 신체 부위에 열을 전달하거나 제거하는 제조품을 제어하기 위해 사용될 수 있음을 알 수 있다. 또한, 상기 제조품에는, BTT의 입구에 해당하는 눈 및 눈꺼풀의 중앙 모서리부 근처의 피부에서의 온도에 따라 환자의 정맥에 더운 또는 차가운 유체를 전달할 수 있는 주입 선들을 포함할 수 있음을 알 수 있다. 제조품의 다른 실시예들로서, 신발, 가열 또는 냉각 시스템들의 바닥, 전기적 포장(draping), 인-라인 유체 난방기(in-line fluid warmer) 등등을 들 수 있다.

[0483] 피부와 접촉하는 접촉 센서가 사용되는 실시예에서는, 탐침 헤드(probe head)가 일회용 캡으로 덮여질 수 있는데, 이때 이 캡은 바람직하게는 열 전도도가 좋은 중합체 편으로 제조될 수 있으며, 일회용 캡의 형상은 본 발명의 원칙 및 개시 내용에 따른 다양한 탐침들의 형상과 상응하도록 구성될 수 있다.

[0484] 패치, 안경류, 반지, 콘택트 렌즈 등등과 같은 본 발명의 다양한 장치들은, 생물학적 변수들의 측정, 저장 및 전송을 위한 장치에 추가하여, 사용자의 정체성(identification) 및 이력 데이터를 저장하기 위한 식별 및 이력 습득 및 저장 장치를 포함하며, 이러한 저장을 위해 모듈로부터 데이터를 변경, 추가 또는 삭제할 수 있는 프로 그램형 기록 가능 전자 모듈이 이용된다. 상기 식별 및 이력 데이터 단독 또는 생물학적 데이터(뇌 온도 및 글 루코스 레벨 및 항체의 존재와 같은 화학적 특정치들을 포함하는)가 바람직하게는 무선 전송 수단을 통하여 모 니터링 스테이션으로 전송된다. 따라서, 도 74에는 동물에 의해 이용되는 생물학적 관찰, 식별 및 이력 데이터 를 위한 장치 및 시스템의 개략도가 도시되었다. 개시된 시스템은 동물뿐 아니라 인간에게도 적용될 수 있음을 이해할 수 있다.

[0485] 도 74는 전형적인 종합 시스템을 나타내는 사지 동물용의 바람직한 실시예를 개략적으로 나타낸 도면으로서, 그 러한 종합 시스템은 바람직하게는 안테나(1500), 센서(1502), 마이크로프로세싱/송신/기억 모듈(1504), 및 전원 (1503)을 포함하는 아이 루프 또는 아이 링(1501)을 구비하고, 그 아이 링이 눈 위에, 바람직하게는 눈꺼풀 포 켓(1516)에서 눈의 외연에 배치되는 아이 링 송신 장치(1501); 바람직하게는 전원(1506), 마이크로프로세싱/송 신/기억 모듈(1508), 및 무선과(1512)에 의해 레도 위성과 커플링되는 GPS 송신 시스템(1510)을 포함하고, 마이 크로프로세싱/송신/기억 모듈(1508)이 무선과(1522)에 의해 아이 링(1501)의 모듈(1504)과 양방향 통신하여 링 (1501)에 급전하고 그 링(1501)으로부터 데이터를 수집하며, 마이크로프로세싱/송신/기억 모듈(1508)이 전과 (1511)에 의해 외부 무선 수신국(1509) 및 수신 안테나(1513)와 통신하는 목걸이(1520); 링(1501)의 모듈 (1504)로부터 신호를 수신하는 외부에 배치된 수신기(1518)와 안테나(1519); 및 예컨대 컴퓨터(1526)에 접속된 가축 사육장에 배치되어 링(1501)의 모듈(1504)과 양방향 통신하는 외부 안테나(1524)를 포함하여 이뤄진다.

[0486] 각각의 아이 링(1501)은 영구적으로 또는 일시적으로 끼워 넣어진 고유 일련 번호를 가져서 멀리에서 동물을 식 별하게 된다. 송신 시마다, 더욱 바람직하게는 매일 6번 내지 12번, 24시간 온도 로그가 전송된다. 독특한 단 방향 통계 방송 네트워크 구조가 가축떼의 모든 구성원으로 하여금 하나의 주파수와 한 세트의 수신기들을 공유 할 수 있게끔 한다. 수신기는 가축 아이 링 원격 측정유닛의 네트워크로부터 온도 원격 측정 데이터를 수신하 여 그것을 저장, 디스플레이, 및 감시용 수집 컴퓨터에 전송하도록 설계된다.

[0487] 각종의 통신 및 급전 시스템들이 도 74에 도시되어 있지만, 그러한 시스템은 단지 하나의 장치만으로 동작할 수 있음을, 예컨대 링(1501)이 후속 처리 및 디스플레이를 위해 수신기(1518)와 안테나(1519)에 신호를 송출하거나, 바람직하게는 부스터 무선 송신기로서 동작하면서 데이터의 처리, 감시, 및 디스플레이를 위해 안 테나(1513)와 원격국(1509)에 신호를 전송하는 목걸이(1520)의 모듈(1508)에 링(1501)이 데이터를 전송할 수 있 음을 알아야 할 것이다.

[0488] 전원으로서 동작하는 배터리를 구비한 능동 시스템 외에도, 링(1501)이 목걸이(1520) 또는 안테나(1524)에 의해 제공되는 전자기 유도와 같은 외부 전원에 의해 급전되는 수동 시스템도 사용될 수 있음을 알아야 할 것이다. 아울러, 모듈(1504)에 배터리(1503)로 이뤄진 전원과 수동 시스템의 양자를 모두 포함하는 혼합 시스템도 사용 될 수 있음을 알아야 하는데, 그러한 혼합 시스템에서는 모듈(1504)이 목걸이(1520)의 모듈(1508)로부터 전자기 에너지를 수신하는 안테나(1504)를 포함한다. 본 실시예에서는 배터리(1503)에 의해 급전되는 모듈(1504)에 있 는, 메모리를 사용하는 시스템의 능동 소자가 센서(1502)(예컨대, 서미스터)로부터 데이터를 수집하여 모듈 (1504)에 있는 메모리 칩에 그 데이터를 저장한다. 모듈(1504)에 있는, 안테나를 포함하는 수동 시스템도 역시

사지 동물이 가축 사육장에 배치된 안테나와 같은 커플링 안테나(1524)를 지날 때에 기동될 수 있다. 링(1501)에 있는 수동 시스템(1504)과 가축 사육장에 있는 외부 안테나(1524) 사이의 커플링이 있을 때에는, 모듈(1504)의 메모리 칩에 저장된 데이터가 외부 안테나(1524)에 의해 수신되어 모듈 외부 안테나(1524)의 일부인 제2 메모리 칩(1523)으로 전달된다. 링(1501)에 있는 모듈(1504)의 프로세서는 외부 안테나(1524)와의 커플링이 있을 때에는 언제나 저장된 데이터를 전달하기 알맞게 형성된다. 전송된 각종의 유도 커플링 방식이 안테나(1523, 1509)에 의해 급전하고 아이 링(1501)으로부터 데이터를 수집하는데 사용될 수 있다.

[0489] 다수의 포유동물(예컨대, 가축)로부터의 데이터는 수신 시스템으로 전송된다. 단 한 마리의 동물이 특정 시간에 전송을 하도록 하여(시스템 내에 단 한 마리의 동물을 갖는 것과 동등함) 생물 파라미터의 성공적인 전송을 방해하는 간섭의 형태의 데이터 충돌을 피하는 것이 바람직하다. 2개의 전형적인 방안, 즉 폴링(polling)과 방송이 사용될 수 있다. 폴링 방안은 중앙 기억 위치로부터 데이터에 대한 개개의 일련 번호 요청을 수신하여 그 동물의 송신기가 데이터 로그를 전송하게끔 하는 수신기를 각각의 동물이 구비할 것을 필요로 한다. 다른 방안은 각각의 동물이 별개로 자신의 데이터 로그를 방송하는 방송 시스템이다. 여기서는 충돌, 즉 한 번에 한 마리를 넘는 동물이 전송을 하여 성공적인 데이터 전달을 방해하는 상황을 피하는 것이 문제이다. 각각의 동물 송신기는 일정 시간에 전송을 하기 알맞게, 그리고 수신기는 각각의 동물로부터 한 번 신호를 수신하기 알맞게 형성되는 것이 바람직하다.

[0490] 링(1501)은 태양 광을 포착하도록 배열된 태양 전지, 동물을 식별하고 일생에 걸쳐 동물을 추적하는 디지털 전송 16비트 ID#을 또한 포함한다. 가축에 사용하기 위한 링(1501)의 외경에 대한 바람직한 치수는 40 내지 45 mm, 바람직하게는 30 내지 40 mm, 더욱 바람직하게는 30 내지 35 mm 또는 30 mm 미만이다. 인공 수정 및 출산을 위해 배란의 시기를 알아내려고 하는 것과 같이, 코끼리 등의 대형 동물에 사용되는 경우에는 바람직한 외경이 90 내지 100 mm, 바람직하게는 75 내지 90 mm, 더욱 바람직하게는 50 내지 75 mm 또는 50 mm 미만이다. 회로 기관과 배터리를 포함하는 가축용 링의 바람직한 최대 치수는 15 내지 20 mm, 바람직하게는 10 내지 15 mm, 더욱 바람직하게는 10 mm 미만이고, 대형 동물의 경우에는 10 내지 15 mm의 인자가 더해져 최적의 치수를 얻게 된다. 가축용 링(1501)의 바람직한 높이는 9 내지 12 mm, 바람직하게는 6 내지 9 mm, 더욱 바람직하게는 5 mm 미만이고, 대형 동물의 경우에는 5 mm의 인자가 더해져 최적의 치수를 얻게 된다. 본 바람직한 실시예는 링의 하나의 사분원에 배치되어 센서를 담고 내부 눈꺼풀 포켓에 위치하는 하드웨어를 포함한다.

[0491] 미리 설정된 일정 온도 한계에 도달될 때에는 알람이 작동된다. 본 발명의 시스템은 동물의 체온이 올라가기 시작할 때를 기점으로 하는, 동물의 발열의 순간을 검출하기 위해 온도가 실시간으로 전송되도록 하면서 사용될 수도 있다. 그러한 방법은 발열을 검출하는 단계, 및 이어서 최초로 발열을 검출하고 나서 바람직하게는 6 내지 12시간 후에, 더욱 바람직하게는 발열을 검출하고 나서 4 내지 8시간 후에 동물을 수정시키는 단계를 포함한다.

[0492] 이어서, 모듈(1504 또는 1508)에 의해 시간에 걸쳐(예컨대, 24시간) 저장된 온도 데이터를 예컨대 열 서명(thermal signature)을 식별하기 알맞게 형성된 컴퓨터(1526)와 같은 컴퓨터 시스템에 다운로드하는 것이 바람직하다. 열 서명은 시간에 걸쳐 일어나는 온도 변화의 표상으로, 특정의 생물 조건을 반영한다. 전형적인 열 서명이 도 75a 내지 도 75e에 도시되어 있다. 도 75a는 상대적으로 급속한 온도 상승이 있는 바이러스 감염의 표상으로, 본 예에서는 구제역과 같은 수두 바이러스에 해당하는 높은 온도가 나오고 있다. 한편, 도 75b에 도시된 바와 같이, 온도가 6 내지 8시간에 걸쳐 천천히 상승하는 것은 더운 날씨로 인한 체온 과다에 대한 열 서명을 가리킬 수 있다. 도 75c는 박테리아 감염을 반영하는 급속한 온도 상승을 나타내는 것으로, 온도 피크 후에 지속적인 고온이 뒤따른다. 도 75d는 유선염을 반영하는 열 서명으로서, 초기 온도 상승이 있고, 그 최초 에피소드 후에 더 높은 온도 상승이 뒤따르는 이중 융기를 동반한 열 서명을 나타내고 있다. 도 75e는 서서 하기는 하지만 바닥 온도의 점진적인 상승이 있는 동물의 발열(화살표 "1544")을 가리키는 열 서명을 나타내고 있다. 발열의 시작으로부터 8 내지 12시간 무렵에 추가의 온도 상승이 있는데, 그것은 배란의 순간(화살표 "1546")을 가리키고, 배란 후 기간에서의 지속적인 온도 상승을 동반한다. 열 서명의 디지털 라이브러리가 저장되어 사람과 동물 모두에 대해 BTI에서의 온도를 측정하는 링 또는 임의의 다른 센서로부터 수신된 신호를 기반으로 현존 생물 조건의 타입을 식별하는데 사용될 수 있음을 알아야 할 것이다. 온도 측정 시스템에 의해 얻어진 열 서명은 처리 시스템에 의해 컴퓨터의 메모리 또는 열 서명의 매칭 및 인지를 위한 관련 소프트웨어에 저장된 열 서명과 매칭된다. 본 발명의 열 서명 시스템은 저온이든 고온이든 온도 장애가 있는 동물 또는 사람 모두에 대한 임의의 온도 측정 시스템을 포함할 수 있음을 알아야 할 것이다.

[0493] 다수의 안테나 수신 방식이 사용될 수 있다. 도 76a는 1부터 8까지의 번호가 달린 8개의 안테나를 축사에 포함하는 전형적인 안테나 방식의 어레이를 나타낸 것으로, 그러한 안테나 어레이는 1000 내지 2000 마리의 동물을

담당하는데 사용될 수 있다. 특정의 시간 T1에, 동물(1530)이 가장 가까운 안테나, 예컨대 안테나(1532)에 의해 포착된 데이터를 전송한다. 동물에 사용하기 위해, 그리고 전력을 보존하기 위해, 그 데이터는 24시간 동안 저장되고, 동물이 시간 T1에 안테나들 중의 하나를 지나갈 때에 그 데이터가 다운로드된다. 발열 또는 생물 파라미터의 변화가 있을 경우, 전송 링은 데이터를 연속적으로 전송한다. 그렇지 않으면, 링은 하루에 한 번만 데이터를 전송한다. 안테나 방식은 동물의 위치 탐지기로서도 사용될 수 있다. 축사와 안테나 방식은 컴퓨터 스크린에 좌표로 설정되어 스크린상에 도시되고, 신호를 수신한 안테나를 식별함으로써 컴퓨터 스크린에 밝게 강조되는 위치로 동물의 위치를 알아낼 수 있다. 도 76a에서는 안테나(1534 및 1532)가 신호를 수신하고 있는 반면에, 안테나(1536)는 그것이 동물로부터 멀리 떨어져 있기 때문에 신호를 수신하고 있지 않다. 따라서, 동물(1530)은 안테나(1532 및 1534)가 담당하는 구역에 위치한다. 도 76B는 무선 수신 방향 탐지기를 사용하여 정밀하게 위치를 알아내는 것을 나타내고 있는데, 그 경우에 농장주가 무선 수신기(1540)를 휴대하거나, 안테나(1532, 1534)가 담당하고 건강한 동물(1542a, 1542b, 1542c)은 물론 열이 있는 동물(1530)도 들어있는 구역의 부근에 무선 수신기(1540)가 위치한다. 동물(1530)이 신호를 연속적으로 발하는 단 하나의 동물이므로, 무선 수신기(1540)는 건강한 동물 가운데서 병든 동물(1530)을 정밀하게 식별할 수 있다. 동물(1530)의 추가적 식별을 위한 생물 데이터와 함께 그 동물(1530)의 ID가 전송된다. 대안적으로, 농장주는 후속 처리의 목적으로 수동으로 데이터를 수신기로 전송하기 시작하기 위해, 동물에 인접한 포켓용 전자기 전원 스위치를 사용하여 아이 링(1501)에 있는 회로를 기동시킨다. 잃어버린 어떠한 동물도 본 발명에 따라 그 위치를 알아낼 수 있고, 축사로부터 달아난 동물도 축사 내에서 신호를 발하지 않는 것으로서 식별될 수 있다.

[0494] 도 76a에는 다중 안테나 방식이 도시되어 있지만, 바람직한 실시예는 안테나(1513) 또는 대안적으로 안테나(1519)와, 무선 수신 모듈, 컴퓨터 인터페이스, 및 전원을 구비한 내후성 금속 케이스 부착 수신 유닛, 예컨대 수신기(1509) 또는 대안적으로 수신기(1518)를 포함한다.

[0495] 재기록 가능한 또는 프로그램 가능한 식별 일련 번호를 사용할 경우에는 아이 링(1501)이 재사용될 수도 있고, 아이 루프 또는 아이 링(1501)에 대해 프로그램되거나 기록된 새로운 식별 일련 번호로 될 수도 있다.

[0496] 눈꺼풀에 있는 링이 도시되어 있지만, 다른 방법 및 장치는 눈의 전방 코너(동물의 눈의 코너는 눈의 가장 앞 부분에 위치함)에 위치한 가축의 BTT로부터 눈 밖으로 나오는 온도 신호를 포함함을 알아야 하는데, 그러한 온도 신호는 열 화상(thermal imaging)에 의해서는 물론 접촉 또는 비접촉 온도 센서에 의해서도 포착된다.

[0497] 아이 링(1501)으로부터의 신호는 자동으로 다른 장치를 기동시킬 수 있는 것이 바람직하다. 일례로서, 스프링클러 시스템이 아이 링(1501)으로부터의 무선 신호에 의해 기동되기 알맞게 형성될 수 있는데, 그러한 스프링클러 시스템은 아이 링(1501)으로부터 고온 체온 신호가 전송될 때에 냉수를 분사하여 동물을 냉각시킨다.

[0498] 본 발명의 장치에 의해 각종의 질병이 감시되고 탐지될 수 있다. 일례로서, 뇌 온도의 특징적 상승이 구제역, 바베시아증, 보툴리누스 중독, 공수병, 브루셀라증, 및 온도의 변화에 의해 특징지어지는 임의의 다른 장애를 검출할 수 있을 뿐만 아니라, 감염된 동물의 눈꺼풀 또는 눈 표면에 있는 프라이온(prion)을 그 프라이온에 대한 항체를 사용하여 형광 등의 식별 가능한 라벨을 생성하거나 항원-항체 반응의 시기에 기계적 또는 전기적 신호를 발생시킴으로써 검출하는 것과 같이, 화학적 또는 물리적 평가에 의해 장애를 탐지할 수도 있다. 프라이온은 "광우병"으로서도 알려진 소 해면상뇌증(bovine spongiform encephalopathy)을 일으킬 수 있는데, 그러한 프라이온은 아이 링에 포함되어 프라이온 또는 그 프라이온의 생성물에 대해 작용하는 고정 항체를 사용하여 검출될 수 있다. 착유가 예정된 것에 대해 유선염(또는 열이 있는 동물)을 탐지함으로써, 본 발명은 열이 있는 동물을 최근에 착유한 착유에 대해 시퀀스를 생성함으로써 착유하는 다른 동물을 오염시키는 것을 방지하는 방법을 제공한다. 그것은 병든 동물에 의해 장비가 오염되는 것과 다른 건강한 동물에 순차적 사용되는 그 장비에 의해 다른 건강한 동물이 오염되는 것을 피하게 한다.

[0499] 본 발명은 병든 동물을 식별하고 그 위치를 파악하는 이외에, 사람의 건강 또는 동물의 건강에 위협을 일으킬 수 있는 임의의 질병을 자동으로 분석 및 탐지함으로써, 출생부터 도살까지 하루 24시간 동안 동물에 대한 연속적 감시를 제공한다. 따라서, 본 발명에 의하면, 병든 동물이 소비자의 식탁에까지 이르지 못하게 된다. 그러므로, 본 발명은 식품 안정성을 증진시키고 소비되는 육류의 가치를 증대시키는 방법을 포함한다. 그러한 연속적 질병 감시 시스템은 DM24/7(질병 감시 24/7)이라 불리고, 출생부터 도살까지 주당 7일씩 24시간 동안 생물 변수를 감시하는 것과, 그 정보를 컴퓨터 시스템에 공급하는 것과, 그 정보를 기록하는 것을 포함한다. DM24/7에 의해 감시된 동물로부터 나온 육류는 모두 소위 "감시된 육류"라는 검인을 받는다. 그러한 검인은 동물이 일생에 걸쳐 감염성 질병의 존재에 대해 감시되었음을 의미한다. "감시된 육류"를 구입한 사용자는 누구나 인터넷에 로그인하여 구입된 육류의 포장에서 찾을 수 있는 육류의 번호(ID)를 입력한 후에 육류의 출처인 동물의

열적 생애(thermal life) 및 생물학적 감시와 그 동물의 발열 또는 질병에 대해 접근할 수 있다. 그러한 방법 및 장치는 그 동물의 ID와 연계된 비디오 스트림을 포함하는데, 그 비디오 또는 화상은 그 동물이 나온 농장과 그 농장에 관한 정보 또는 그 동물이 가공된 육류 포장 시설을 보여주고, 그에 따라 그 동물에 관한 완전한 일체의 정보 및 그 동물이 사육된 조건들을 제공해준다. 집에서와 같은 개인적 장소에서 인터넷으로 보는 이외에도, 그러한 시스템은 판매 지점에서 정보를 제공할 수도 있다. 따라서, 사용자가 제품을 구입하여 예컨대 그 제품에 대한 바코드를 스캔할 때마다, 농장 또는 육류를 포장한 회사의 비디오 또는 사진들이 판매 지점의 스크린상에 나타나게 된다. 그러한 방법은 다른 어떠한 제품을 구입할 때에도 사용될 수 있고, 바람직하게도 소비자가 계산대에서의 유희 시간을 사용하여 구입된 제품과 좀더 친밀해질 수 있도록 한다.

[0500] 링은 일단에서 절연재(예컨대, 폴리우레탄)로 덮이고 타단에서 표면이 노출된 온도 센서를 구비한다. 바람직한 측정 방법은 아이 포켓의 해부학적 구조의 외측부와 대면한 측정 표면과, 눈꺼풀 포켓의 내측부와 대면한 절연부를 사용한다.

[0501] 아이 링은 감시되는 동물을 식별하는 고유 식별 번호를 영구적 또는 일시적 기반으로 저장하는 메모리 수단을 포함한다. 링의 프로세서에 있는 ID 코드는 식별 및 추적 전용의 개별 번호로서 또는 온도 값 또는 다른 생물 변수 값과 관련된 개별 번호로서 수신기에 전송된다. 링에 있는 메모리 칩은 동물의 생활사 및 체중, 백신, 출생일, 출생지, 성별, 질병, 유전 조작 등을 비롯한 이력 데이터를 포함할 수도 있다.

[0502] BTT 구역의 입구의 범위는 약 30 cm²이고, 전체적인 메인 입구 지점은 25 cm²이며, 그 메인 입구 지점은 눈의 중앙 코너와 눈꺼풀 가장자리에 인접한 눈꺼풀의 구역을 에워싼다. BTT 구역에서의 온도와 뇌의 열 현황을 반영하는 코어 온도 사이의 상관 계수는 0.9이다. 얼굴 전체를 사용하는 대신에, 적외선 또는 열 화상 감지 방법은 물론 접촉 센서의 방법은 특히 BTT 구역으로부터 나오는 온도 신호를 포함하고, 이어서 BTT 구역의 가장 뜨거운 열점의 위치를 알아내어 다른 장치를 기동시키거나 다른 동작을 전개하는 소스 신호로서 사용한다.

[0503] 적외선 열 화상 카메라를 사용하여 그 카메라에 있는 프로세서에 의해 BTT의 입구로부터 가장 많은 양의 방사를 방출하는 점원(point source)을 선택하고, 그 가장 높은 에너지를 갖는 점원에 대응하는 온도 레벨을 디스플레이에 디스플레이할 수도 있음을 알아야 할 것이다.

[0504] 본 발명의 BTT Thermoscan은 눈의 중앙 코너 둘레에 있는 BTT의 입구를 검사하기 알맞게 형성되는데, 렌즈를 통한 센서의 검사는 도 1a 및 도 1b와 도 3a 내지 도 9에 도시된 BTT 구역의 입구와 합치한다. 열 화상 시스템에 의해 BTT에서 온도를 측정하는 전형적인 동작 흐름은 카메라에 있는 방사 검출기 및 추후에 BTT의 열화상에서 열 방사의 방출이 가장 높은 열점을 찾기 알맞게 형성된 프로세서에 의해 BTT의 입구를 검사하는 제1 단계를 포함한다. 다음 단계로, BTT의 열 화상에서 방사량이 가장 많은 점원의 온도를 계산하는데, 그 계산된 온도 값을 디스플레이하는 것이 바람직하다. 다음 단계로, 계산된 온도 값을 직간접적으로 몸체로부터 열을 제거하거나 신체에 열을 전달할 수 있는 조작 물품에 유선 수단 또는 무선 수단으로 전송한다. 다음 단계로, 수신된 신호에 따라 조작 물품의 온도를 조정한다. 직간접적으로 신체로부터 열을 제거하거나 신체에 열을 전달할 수 있는 전형적인 조작 물품은 차량의 공조/가열 시스템을 포함한다. 직간접적으로 신체로부터 열을 제거하거나 신체에 열을 전달할 수 있는 전형적인 조작 물품은 차량 시트를 포함한다. 본 발명에 따른 측정 시스템은 눈과 눈꺼풀 주위의 가장 뜨거운 구역을 찾지 알맞게 형성된다. 눈과 눈꺼풀의 중앙 코너 주위의 가장 뜨거운 열점을 찾고 나면, 제 1단계에서 식별된 구역에서 가장 뜨거운 열점을 찾는 것을 포함하는 제2 단계가 이어지는데, 그것은 도 1a 및 도 1b에 도시된 BTT의 입구에서 가장 뜨거운 열점을 찾는 것을 의미한다.

[0505] 이제, 도 77a 내지 도 77c에 도시된 본 발명의 또 다른 바람직한 실시예에 따르면, 본 발명에 따른 생물학적 감시에 사용하기 위한 패치로 이뤄지는 장치는 2개의 부품을 포함한다: 센서, 전자 부품, 및 전원을 포함하는 내구성 부품과, 어떠한 하드웨어도 없는 1회용 부품이 그것인데, 그 내구성 부품과 1회용 부품의 2개의 부품은 바람직하게는 흑과 루프 패스너 재료(VELCRO(벨크로)란 이름으로 시판되는)에 의해 서로 착탈 가능하게 커플링된다. 따라서, 도 77a는 여기서 벨크로로 지칭되는 흑과 루프 장치에 의해 서로 연결된 2개의 부분으로 이뤄진 패치를 나타내는 개략도로서, 그 벨크로 패치(1591)는 1회용 부품(1730)과 내구성 부품(1596)을 포함하고, 내구성 부품(1596)은 하우징 및 전기 접속 센서(1590)와, 전원(1594)과, 송신기 및 프로세서 모듈(1592)을 포함하며, 내구성 부품(1596)의 벨크로 표면(1598)은 1회용 부품(1730)의 벨크로 표면에 착탈 가능하게 커플링되고, 1회용 부품(1730)은 벗겨졌을 때에 피부에 부착되는 접착제 표면을 노출시키는 라이너(1732)에 의해 덮인다. 사용 시에는, 그 2개의 부품(1730, 1596)을 연결하여 흑과 루프 재료에 의해 소정의 위치에 유지시키고, 라이너(1732)를 제거하여 1회용 부품(1730)의 외부 표면을 덮는 접착제 표면을 노출시키는데, 그 접착제 표면은 벨크로 패치(1591)를 피부에 고정시키기 위해 피부에 부착되고, 센서(1590)는 BTT의 입구에 기대어 놓여져 일례

로 뇌 온도를 나타내는 신호를 생성한다. 내구성 부품과 1회용 부품 사이의 바람직한 부착물로서 벨크로 혹은 루프 패스너를 설명하였지만, 아교, 핀 등에 의해 1회용 부품을 내구성 부품에 부착하는 것과 같은 임의의 다른 부착 장치를 사용하거나 임의의 다른 종래의 고정 장치를 사용할 수도 있음을 알아야 할 것이다.

[0506] 도 77b에는 일회용 부재(1600) 및 영구 부재(1596)로 구성되는 벨크로 패치가 도시되어 있다. 상기 일회용 부재(1600)는 벨크로 재료만을 포함하며, 상기 영구부재(1596)는 센서(1590), 전원(1594), 송신기, 프로세서, 압전 소자, 버저(buzzer) 및 스피커를 포함하는 송신기-프로세서 모듈(1592), 및 LED(1602)를 구비한다. 상기 LED(1602)는 벨크로 재료 내에 포함된 와이어에 의해 상기 영구부재(1596)의 벨크로 표면(1598)과 전기적으로 연결되어 있다. 상기 영구 부재(1596)는 일회용 부재(1600)의 벨크로 표면(1601)에 착탈 가능하게 결합되어 있으며 상기 일회용 부재(1600)의 외표면은, 피부에 부착되는 접촉면이 노출될 수 있도록 벗겨지게 되는 일회용 부재(1600)의 루프 표면(1601)에 대향 배치되는 선형 부재(1604)에 의해 가려지게 된다. 상기 영구 부재(1596)에 내장된 하드웨어는 상대적으로 고가이므로, 상기 하드웨어를 구비한 영구부재(1596)는 재사용가능하게 제조되며, 상기 영구 부재(1596)는 벨크로 루프만으로 구성되어 상대적으로 저렴한 가격에 제조될 수 있도록 한다. 또한 상기 영구 부재(1596)는 피부와 접촉되는 부분이므로, 상기 일회용 부재(1600)는 상기 영구 부재(1596)가 피부에 접촉된 이후 또는 상기 일회용 부재(1600)가 땀 등에 의해 오염된 이후에 제거된다. 상기 영구 부재는 하드웨어를 내장한 가요성 플라스틱 하우징 및 양면 접착테이프 형태의 일회용 부재를 구비한다. 본 발명에 따르면, 패치(patch)와 같은 지지 부재를 포함할 수 있다. 상기 패치는 두 개의 부재로 구성되는데, 일회용 부재는 피부와 접촉하고, 영구 부재는 하드웨어와 전기 회로를 내장하며 피부와는 접촉하지 않는다. 또한, 본 발명의 다른 실시예에 따르면, 후크 및 루프 재료로 구성된 벨크로와 같은 지지 부재가 제공된다. 상기 벨크로는 피부와 접촉하는 일회용 부재 및 피부와 접촉하지 않으며 벨크로 재료 및 소정의 부재를 포함하는 영구 부재로 구성되어 있다. 비 한정적 도시를 위하여, 상기 벨크로의 영구부재는 인간 및 동물들의 육감을 위한 상표명 "BreathRight"와 같은 기도 팽창부(airway dilators)에서 발견할 수 있는 스프링 로드 플레이트를 구비한다. 또한, 상기 일회용 부재는 개봉 라이너 및 인간 또는 동물의 피부와 접촉하는 접촉면을 구비한다. 본 발명의 다른 실시예에 따르면, 상기 영구 부재는 피부에 적용되는 유체 또는 화학품을 구비하는 컨테이너를 내장하며, 상기 일회용 부재는 접촉면 또는 탄성 밴드와 같은 기구적 고착물에 의해 피부와 접촉한다. 본 발명의 또다른 실시예는 상기 벨크로 재료에 부착되는 시계 부재(watch)를 포함한다. 상기 벨크로 재료는 포도당을 측정할 수 있는 감지부를 구비한 영구부재 및 일회용 부재를 포함한다. 바람직하게는, 상기 후크를 포함하고 있는 벨크로 부분은 영구부재로서 작용하며 벨크로 재료가 아닌 부분을 내장하고 있다. 또한, 루프를 포함하고 있는 벨크로 부분은 일회용 부재로서 작용하며 피부 등과 같은 신체와 접촉한다.

[0507] 피부에 적용될 때, 상기 벨크로 패치는 후크 및 루프재료로 연결된 영구 부재와 일회용 부재로 구성된 하나의 부품으로 작용하며, 상기 영구 부재의 표면에서 하드웨어는 보이지 않으나, LED와 같은 표시 장치는 상기 영구 부재의 표면에 제공되어 생물학적 변수들이 그 기준 범위를 벗어날 때 사용자에게 이를 경고해준다. 도 77c는 도 77b에 도시된 벨크로 패치를 개략적으로 보여주는 도면이다. 상기 벨크로 패치(1724)는 눈(1726) 주변의 피부에 부착되고, 영구 부재(1722)의 외표면은 LED(1720)를 포함하는데, 상기 LED(1720)는 벨크로 패치(1724)의 영구 부재(1722)에 내장된 프로세서-구동기 모듈(도시안됨)에 의해 구동된다.

[0508] 본 발명에 따른 벨크로 패치는 상기 벨크로 패치에 렌즈를 부착시키기 위한 부착 구조를 추가로 포함한다. 상기 부착구조는 벨크로 안경으로 명명하기로 한다. 도 78은 벨크로 안경(1710)을 개략적으로 도시하고 있다. 상기 벨크로 안경(1710)은 센서(1700), 전원(1706) 및 송신기-프로세서 모듈(1704)을 구비하는 영구 부재(1712)를 포함한다. 또한, 렌즈(1702)가 삽입되어 고정되는 그루브(1708)가 제공된다. 본 발명의 그루브 구조는 모든 종류의 렌즈에 적합하도록 설계된다. 아울러, 상기 벨크로 영구 부재(1712)에 렌즈(1702)를 부착시키기 위한 영구 구조가 사용될 수도 있다. 상기 벨크로 재료는 안면 골격에 부합되도록 제조되며, 렌즈 부착과 관련하여 기 설명된 바와 같은 다양한 체결 장치가 사용될 수 있다. 상기 벨크로 안경은 그 측부에는 다리부가 부착되어 상기 벨크로 안경을 사용자의 안면에 견고하게 고정시킨다. 또한, 혈관의 파동을 검출하기 위한 온도센서, 압력센서 및 압전 센서 또는 포도당 센서 등과 같은 센서들이 사용될 수 있다.

[0509] 도 79a는 본 발명의 또 다른 실시예에 따른 지지 구조물(1740)의 사시도이다. 상기 지지 구조물(1740)은 사발형 구조로서 돌출된 외면부(1742)를 구비한다. 상기 외면부(1742)는 BTT 입구의 골격에 부합되도록 형성되며, 상기 지지 구조물(1740)은 센서(1744) 및 전기 접속부를 내장하고 있다. 도 79b에는 본 발명의 다른 실시예에 따른 지지 구조물(1748)이 도시되어 있다. 상기 지지 구조물(1748)은 볼록하게 돌출된 외면부(1750)를 구비한다. 상기 외면부(1750)는 BTT 골격에 부합되도록 형성되며, 상기 지지 구조물(1748)은 BTT 입구의 형태와 부합되도록 연신되며, 센서(1752) 및 전기 접속부(1754)를 내장하고 있다.

- [0510] 도 80은 도 79a에 도시된 사발형 지지 구조물의 횡단면도이다. 상기 사발형 지지 구조물은 사발형 홀더(1756)를 구비하며, 불록하게 형성된 외면부(1757)와 센서(1758)는 상기 사발형 홀더(1756)의 표면을 지나 돌출하고, 상기 센서는 BTT와 그 최종 혈관(1755) 부근에서 피부(1759)에 근접 배치된다.
- [0511] 도 81a는 본 발명의 또 다른 실시예에 따른 지지 구조물의 개략적인 평면도이다. 상기 지지 구조물은 부메랑 또는 바나나 형상의 패치(1760)를 구비하며, 상기 패치(1760)는 센서(1764)를 갖는 지지 구조물(1762)을 내장하는 박형 절연 폴리우레탄 층(1766)을 구비한다. 상기 지지 구조물(1762)은 상기 센서(1764)와 접촉하여 돌출되는 박형 절연 폴리우레탄 층(1766)과는 다른 높이를 가지며, 상기 박형 절연 폴리우레탄 층(1766)에 비해 높은 위치에 형성된다. 상기 박형 절연 폴리우레탄 층(1766)의 표면에는 압력 감지식 아크릴 접착제가 제공되어 상기 패치가 피부에 고착될 수 있게 된다. 도 81b는 도 81a에 도시된 부메랑 형상의 패치(1760)의 측면도로서, 상기 패치(1760)가 센서(1764) 및 와이어(1765)를 내장하는 상기 지지 구조물(1762)과 상기 박형 절연 폴리우레탄 층(1766) 사이에서 다른 높이로 형성되어 있는 것을 도시하고 있다. 상기 지지 구조물(1766)과 지지 구조물(1762)은 약 5mm 정도의 높이 차를 갖는 것이 바람직하다. 상기 높이 차는 3-4mm의 범위에 있을 때 더욱 바람직하다. 상기 높이 차는 1-3mm 범위에 있는 것이 가장 바람직하다. 도 81c는 센서 영역(1768)에 형성된 개봉 라이너 및 두 개의 부분(상급 편(1769) 및 하급 편(1771))으로 구성된 개봉 라이너(1773)를 구비하는 패치(1760)의 사시도이다. 도 81c를 참고하면, 상기 상급 편(1769)이 벗겨짐에 따라 접착 표면(1770)이 노출된다. 상기 개봉 라이너(1773)는 단일 단면을 구비하거나 단일 또는 다중 슬릿을 구비함으로써 다중 단면 개봉 라이너를 형성한다. 접착층과 함께 사용하기 적합한 개봉 라이너는 당 업계에 공지되어 있다. 본 실시예에 따르면, BTT 영역에 패치(1760)를 부착할 때, 센서 라이너 부분(1768)이 제일 먼저 제거되며, 이어서 상기 패치(1760)가 상기 BTT의 입구와 정렬된 센서 영역에 배치된다. 상기 패치(1760)의 적절한 최종 위치가 결정되면, 하급 편 라이너(1771)가 제거되고 상기 패치(1760)가 코 영역에 부착된다. 이어서, 상급 편 라이너(1769)가 제거되고 상기 패치(1760)가 눈꺼풀 위쪽의 피부에 부착된다. 도 81d는 사용자(1770)의 피부에 부착되는 패치(1760)의 사시도이다. 상기 패치(1760)에는 눈의 구석부분과 정렬될 수 있도록 센서위치(1768) 및 라인(1772)을 나타내는 외부 표식이 제공된다. 본 발명은 지지 구조물 내에 제공되는 센서 장치를 구비한다. 상기 센서는 상기 패치를 구비하는 기본적인 대형 지지 구조물에 대해 다른 높이로 설치된다.
- [0512] 도 82는 안경의 개략적인 평면도로서, 지지 구조물을 위한 바람직한 전기장치를 도시하고 있다. 상기 안경은 변형된 코 패드 및 프레임을 구비하며, 상기 안경(1880)의 프레임은 좌측 렌즈 림(1776) 내에 전자기 스위치(1774)가 구비되고 좌측 다리부(1882)에 마그네틱 로드(1778)가 구비되고, 이들의 전기적 접촉에 의해 시스템이 작동하게 된다. 송신기-전원 모듈(1884)이 안경의 콧등부(1886) 내에 설치되며, 렌즈 림(1776) 내의 와이어(1888)에 의해 스위치(1774)와 전기적으로 연결된다. 우측 렌즈 림(1892) 내에 설치된 안테나(1890)는 상기 송신기-전원 모듈(1884)에 연결된다. 안경 사용을 위해 상기 안경 다리부를 펼치면, 스위치(1774)와 마그네틱 로드(1778) 사이에 전기 접속이 이루어지게 되고, 따라서 상기 시스템이 자동적으로 작동하게 된다. 다양한 스프링 기구들이 상기 센서들을 BTT 영역에 적절하게 유지시키는 샤프트와 일체로 형성될 수 있다.
- [0513] 본 발명은 체수분 정상(euhydration)을 성취하며 탈수 및 과탈수를 방지할 수 있도록 유체 유입을 최적화할 수 있는 방법을 제공한다. 또한, 본 발명에 따르면 연속적인 비침습성(noninvasive) 코어 온도 모니터링이 가능하다. 또한, 온도가 특정 수준에 도달할 때, 즉, 체열의 상승으로 인해 온도가 특정 수준으로 상승될 때, 유체를 흡수하여 온도를 낮출 수 있게 된다. 뇌 온도(brain temperature)는 수화(hydration) 상태를 반영하며, 탈수는 코어(뇌) 온도의 증가를 초래한다. 본 발명에 따른 방법은 탈수 상태에서 사용될 수 있으며, 열파(heat waves)로 인한 과도한 사망률에 의해 검증된 바와 같이) 열에 노출된 비활동성(sedentary) 사람들 그리고 물리적 행동을 하는 사람들을 위한 알고리즘을 포함한다. 본 발명에 따르면, 체온이 화씨 100.4도에 도달하면, 매 시간당 4 온스의 물을 흡수함으로써 체온을 화씨 98.6도까지 낮추고, 체온을 화씨 99.5도 미만에서 유지시킴으로써, 열사병 등과 같은 위험을 방지한다. 싸이클링 등과 같은 운동을 하고 있는 운동선수들의 경우에, 본 발명은 탄수화물 및 미네랄 (예컨대, 코카콜라사의 상표명 파워에이드(PowerAde)를 포함한 유체를 흡수할 수 도록 한다. 특히, BTT에서의 온도가 화씨 99.3도에 도달하면 최고 6 내지 8 온스의 유체를 흡수하도록 하며, 한두 시간마다 유체를 흡수할 수 있도록 한다. 과열의 위험이 있는 운동상황에서 사용되는 다양한 알고리즘이 본 발명의 원리에 따라 이루어질 수 있다. 운동시 유체 흡수가 필요하다는 것을 자각하고 있는 운동선수는 유체 또는 물을 수용하기 위해 특별한 크기를 갖는 컨테이너를 사용할 수 있다.
- [0514] 온도(저체온)와 영양분 공급(영양실조) 및 신경성 식욕부진 등을 연관시킬 수 있는 방법 및 알고리즘이 제공될 수 있다. 온도 수준에 따라 영양실조 및 충분한 온도를 유지하기 위해 어떤 음식을 섭취해야 할지를 알 수 있게 된다. 최적의 영양상태를 성취하기 위해 (신선한, 냉동된 또는 가공된)음식들을 체온에 근거하여 개발하여야 한

다. 또한, 배란을 나타내는 온도 변화를 사용할 수도 있는데, 어떠한 음식들이 배란을 촉진하는지를 정의하여 출산율을 증가시키는 음식을 만들 수도 있다.

[0515] 또한, 본 발명은 칼로리 제한과 같은 다이어트를 수행하기 위한 장치 및 방법을 제공한다. 온도는 신진대사를 나타낼 수 있으며, 따라서, 낮은 기본 온도는 신진대사의 감소 및 낭비를 나타내며, 탄수화물 섭취 상태 및 신진대사를 모니터링 할 수 있다. 본 발명은 당뇨 환자들의 저혈당을 모니터링 하는 방법을 제공한다. 여기서, 온도의 하락은 저혈당의 징조이다. 또한, 본 발명은 온도 증가와 밀접하게 관련되어 있는 폐 경색 및 심장병 등을 발견할 수 있는 방법들을 제공한다. 저체온과 연관된 임신 질환에서부터 고체온과 연관된 두부 외상(head trauma) 까지 온도 변화와 관련한 여러 가지 질병들이 본 발명에 의해 예견되거나 발견될 수 있다.

[0516] 이외에도, 본 발명은 여러 가지 장점을 갖는다. 대표적인 다른 이점은 다음의 것들을 포함한다: 1. 뇌 온도의 상승이 상태의 악화를 초래할 수 있기 때문에 다발 경화증을 감시하고, 본 발명이 그러한 온도 상승을 식별한 때에 전술된 바와 같이 적절한 시점에 찬 음료를 마신다든지 뇌를 식힌다든지 하는 등에 의해 조정 조치를 취할 수 있다; 2. 좌우 BTT들 사이의 상당한 차이는 병적인 중추 신경계 상태를 가리킨다; 3. 상승한 뇌 온도를 탐지하여 뇌막염 또는 뇌염의 진단을 보강하고, 그에 따라 감염이 없는 사람들에게 요추 천추를 과다하게 사용하는 것을 피한다; 4. 어린 아기는 자신의 체온을 어른과 똑같이 조절할 수 없고, 지나치게 고열로 되기 쉬울 수 있다. 유아 돌연사 증후군(SIDS)은 열이 지나친 아기들에게서 매우 흔하다. 아기의 체온을 감시함으로써, 본 발명은 아기의 체온이 상승한 경우에 부모에게 경고를 내릴 수 있다.

[0517] 본 발명의 센서 시스템으로부터 신호를 수신하는 수신기는 외부에 있거나 이식될 수 있다. 신체에 이식될 수 있는 경우, 수신기는 외부에서 자기 유도에 의해 또는 외부에서 재충전되는 배터리에 의해 급전될 수 있다. 수신기는 온도 센서, 글루코스 센서 등으로부터 신호를 수신하여 후속 디스플레이를 위해 신호를 재전송한다.

[0518] 본 발명의 송신기는 그 어느 것이나 블루투스, GRPS 데이터 통신 등과 통합될 수 있다. 이어서, 송신기로부터의 신호는 휴대폰, 전자 편성기, 컴퓨터 등과 같은 블루투스 기동형 장치에 의해 포착될 수 있다. 휴대폰의 소프트웨어는 송신기로부터 코딩된 신호를 수신하도록 개조될 수 있다. 수신기에 들어있는 알고리즘은 신호를 디코딩하여 그 값을 디스플레이한다. 휴대폰은 예컨대 발열이 탐지되었을 때에 의사에게 전화를 거는 자동 다이얼을 구비할 수 있다. 휴대폰으로부터의 신호 또는 지지 구조물의 송신기로부터의 직접적인 신호는 분산 컴퓨터 네트워크를 통한 후속 전송을 위해 인터넷에 접속된 컴퓨터에 전송될 수 있음을 알아야 할 것이다.

[0519] 선행 기술은 체온을 감시하는 검출 수단으로서 얼굴 피부 온도를 사용하였다. 도 1a 및 도 1b에서 알 수 있는 바와 같이, 얼굴에서의 피부 온도는 부위마다 현저히 다르고, 코어 온도를 나타내지 못한다. 또한, 얼굴 피부 온도는 열 에너지를 안정되게 운반하지 못한다. 다른 장치를 기동시키거나 체온을 감시하는데 얼굴 피부 온도를 사용하는 어떠한 장치나 방법도 정밀한 응답과 정확한 응답의 그 어느 것도 제공하지 못한다. 아울러, 얼굴 피부 온도는 신체의 열 현황을 나타내지 못하고, 코어 온도 및 뇌 온도와의 열악한 상관성을 갖는다. 신체의 내부와 직접적으로 방해받지 않고서 소통되는 신체의 유일한 피부 표면은 BTT의 입구에 위치한 특수한 기하 형태의 특정된 구역이다. BTT 입구 부근에 위치한 온도 감지 장치는 그 어느 것이라도 코어 온도를 정밀하고도 정확하게 측정할 수 있다. 액정 열량 측정형 온도계를 갖는 것과 같은 열량 측정형 스티커를 포함한 어떠한 센서라도 BTT 입구 구역에서 사용되어 피부 상에 놓일 수 있고, 그것은 본 발명의 범위 내에 속하게 된다.

[0520] 다시 전술한 자동 기후 제어 시스템을 참조하여, 또 다른 실시예에 대해 상세히 설명하기로 한다. 본 실시예는 수송 차량(예를 들어, 자동차)의 객실 내에서의 기후 제어에 대해서만 설명되지만, 상기 방법은, 장치 및 시스템은 가정, 직장, 호텔방 등등과 같은, 한정 공간 내의 객체에 열적 편안함을 제공하도록 BTT 영역의 온도를 기초로 한정 공간 내의 온도가 조절되는 임의의 한정 공간에도 적용될 수 있음을 이해할 수 있다.

[0521] BTT 영역의 온도 측정은 인체의 열적 편안함을 나타낸다. 본 발명에 의한 조사에 따르면, BTT 영역에서의 뇌 온도의 변화가 반영된 인체 온도의 증가 또는 감소에 따라 인체의 열적 편안함이 감소한다. 인간의 열적 편안함은 BTT 영역의 피부 온도에 의해 반영되며, BTT 영역의 피부 온도가 높을수록 고온의 인체 감각을 유발하고 BTT 영역의 피부 온도가 낮을수록 저온의 인체 감각을 유발한다. 객실 탑승자들에게 열적 편안함을 제공하기 위하여, 본 발명의 장치는 BTT 영역에서 생성되는 온도 신호를 기초로 객실 내 열적 편안함을 관리한다. 본 발명은 바람직하게는, 객실 온도 및 객실 내 열적 편안함을 관리하는 데 있어서, 얼굴 전체가 아닌 얼굴의 특정 영역을 이용한다. 본 발명의 시스템은 바람직하게는, 전체 얼굴보다 적은 부분의 온도를 탐지하여 객실의 가열 또는 냉각의 최적 제어를 수행함으로써, 객실의 탑승자에게 열적 편안함을 제공한다.

[0522] 열적 편안함은 뇌 온도에 반영되기 때문에, BTT의 온도를 기초로 객실 기후를 조절함으로써 객실 내 탑승자에게

게 열적 편안함을 제공할 수 있게 된다. BTT 온도는, 가열기-공기 조화기(heater-air conditioner; HVAC) 및 좌석, 카펫 등등과 같은 전술한 기타의 차량 내 부분들을 제어하도록 설정되며, 탑승자의 열 감각을 편안한 상태에 유지하도록 조절된다. 특히, 인체와 접촉하거나 인체 근처에 배치된 물품들은 BTT 신호를 기초로 탑승자의 신체에 자동으로 열을 가하거나 제거하도록 사용된다. 열적 편안함을 고양하기 위하여, 상기 시스템은 객실 온도를 감지하는 온도 센서를 객실 내에 구비한다. 따라서, 도 83에 도시된 예시적인 자동 기후 제어 시스템은, BTT 영역의 온도를 탐지하기 위해, 접촉 측정(예를 들어, 안경류)을 위한 BTT 온도 감지 장치(1894) 및 비접촉 측정(예를 들어, 원적외선 감지기)을 위한 BTT 온도 감지 장치(1895)를 구비하며, 상기 BTT 감지 장치(1894)에 의해 생성된 신호를 기초로 열을 제거하거나 전달하기 위하여 객실 내 물품들(1898)을 자동 조절하도록 구성된 제어 장치(1896), 객실(1900) 내의 온도를 감지하기 위한 객실 온도 센서(1902), 그리고 상기 BTT 센서(1894)가 고온을 나타낼 때 열을 제거하며 상기 BTT 센서(1894)가 저온을 나타낼 때 열을 전달하도록 구성된 객실 내의 물품(1898)을 포함한다. 도시의 편의를 위해, 열을 제거/전달하기 위한 물품으로서 차량 시트가 사용되지만, HVAC, 카펫, 운전대 및 전술한 바와 같은 기타의 물품들이 이용될 수도 있음을 알 수 있다. 차량이 시동 되자마자, 객실 센서(1902)는 객실 온도를 탐지하고, 객실 센서(1902)로부터의 온도 신호를 기초로 열 제거 또는 전달을 위한 물품(1898)을 조절한다. 센서(1902)에 의한 객실 온도 측정 이후에 또는 그와 동시에, BTT 센서(1894)의 출력이 제어 장치(1896)로 제공되고, 제어 장치는 물품(1898)을 구동하여 BTT 센서(1894)로부터의 신호를 기초로 열을 제거하거나 전달한다. BTT 센서(1894)가 고온(화씨 98.8도보다 높음)을 나타낼 때, 물품(1898)은 열을 제거하며, 저온(화씨 97.5도 미만)이 BTT 센서(1894)에 의해 감지될 때, 물품(1898)은 열을 전달하여 객실 내 열적 편안함을 제공한다. 냉각을 위한 실시예는, 공기 조화 조절 시스템에 연결되어 BTT 센서(1894)에 의해 출력되는 온도 레벨에 따라 적절한 방법으로 생성되고 제공되는 냉간 공기의 양을 관리하는 제어 수단(1896)을 포함한다. 가열을 위하여, 상기 제어 장치(1896)는 제어 시스템(1906)에 연결될 수 있으며, 상기 제어 시스템은 BTT 센서(1894)의 출력 레벨에 따라 전기 구동 차량 좌석(1898)에 의한 열 수송을 점진적으로 조절한다. 제어 장치(1896)는, BTT 온도가 화씨 97.5 도 와 98.8 도 사이에 있을 때는 물품(1898)을 조절하지 않고 중립 상태를 유지하도록 구성된다. 열적 편안함은 사람마다 다를 수 있기 때문에, 상기 시스템은 상기 화씨 97.5 도 와 98.8 도 사이라는 사전 설정에 반드시 구애받지 않고 탑승자의 개인적 필요에 따른 특정 온도 임계치들을 기초로 열을 제거하거나 전달하도록 구성될 수도 있다. 인체의 다른 부위들에 배치된 피부 센서들의 조합이 BTT 센서(1894)와 함께 사용될 수 있음을 이해할 수 있다. 또한, 피부 온도의 변화 속도가 마이크로 컨트롤러에 보고되고 제공되어, 상기 마이크로 컨트롤러가 BTT 영역의 피부 온도 변화가 큰 경우 물품을 조정하도록 구성될 수 있음을 이해할 수 있다. 이 경우, 예를 들어 0.6도를 넘는 인체의 갑작스런 냉각이 발생한 경우, 생성되는 냉각 공기의 양을 해당하는 만큼 감소시킬 수 있으며, 심지어 공기 조화 시스템을 중단하도록 구성될 수도 있다. 또한, BTT 감지 장치들은, 접촉 장치(예를 들어 본 발명의 패치들 및 안경류), 비접촉 장치(예를 들어, 본 발명의 원적외선 장치들), 열 영상화 장치(예를 들어, 본 발명의 BTT 서모스캔) 등등을 포함한다.

[0523] 본 발명의 또 다른 실시예에 따른 지지 구조체는 브리드 라이트(상표명 BreatheRight으로서 상업적으로 유통됨)과 같은 인간의 공기 통로를 확장시키기 위한 또는 (상표명 Flair로서 상업적으로 유통되는) 동물의 공기 통로를 확장시키기 위한 코 스트립(nasal strip)에 연결된 생물학적 변수들을 측정하기 위한 센서를 내장한다. 미 합중국 특허 제 5,533,503 호 및 제 5,913,873 호에는 공기 통로 확장 코 스트립의 예들이 개시되어 있다. 본 발명은 생물학적 감시를 위해 패치에 공기 통로 확장기들을 형성한다. 상기 공기 통로 확장기들은 본 발명의 연장일 수 있다. 생물학적 변수 측정을 위한 패치들과 공기 확장기의 결합은 편리하면서도 유용한 데, 그것은 양자 모두 동일한 기능을 위해 유용하기 때문이다. 코의 공기 통로 확장기들은 수면 중, 운동 중 또는 감기에 걸려 있거나 호흡기 질환 등의 경우에 유용하며, 본 발명의 패치는 수면 중에, 운동 중의 온도 변화 감지를 위해, 그리고 호흡기 질환 동안의 열 감지를 위해 사용될 수 있다. 코 공기 통로 확장기 및 본 발명의 패치 양자 모두, 그 이면에 접착제를 도포하여 피부에 고착되도록 할 수 있으며, 또한 양자 모두 코 뼈 위의 피부에 고정될 수 있다. 이 경우, BTT의 패치는 코 뼈의 상위 면에 배치되고, 공기 확장기는 코 뼈의 하위 면에 배치되는 것이 바람직하다. 본 발명의 패치의 코 공기 통로 확장기 연장부는 본 명세서에서 바이오모니터 확장기(BioMonitor Dilator; BMD)로 명명된다. 도 84는 바람직한 일 실시예의 정면도로서, BMD(1098)를 착용한 사람(100)을 도시한다. 상기 BMD(1098)의 지지구조체는 커넥팅 아암(1907)을 통해 공기 확장기 코 스트립(1909)에 연결된 패치(109)를 포함하며, 상기 BMD는 코(1911) 위에 배치되고, 패치(109)는 표시선(111)을 구비하고 또한 코(1911)의 상부의 터널 말단부의 피부 위에 설치된 센서(102)와 사용자(100)의 코(1911)의 하부의 피부 위에 설치된 공기 통로 확장기 코 스트립(1909)을 포함한다. 도 84에 도시된 BMD(1908)의 실시예는 송신 장치(104), 처리 장치(106), AD 변환기(107), 그리고 패치(109) 내에 내장된 전원(108)에 가요성 회로(110)를 통해 연결된 감지 장치(102)를 포함한다. 비록 커넥팅 아암이 도시되었지만, 상기 BMD는 단편(one piece)으로 일체로 제작되어, 상부

는 센서 및 회로를 내장하고 코의 하측면 상의 부분은 코 공기 통로 확장기로서 기능하는 스프링 탑재 스트립을 포함하도록 구성될 수 있다. 본 발명은 코의 공기 통로를 확장하면서 동시에 생물학적 파라미터들을 감시하는 방법을 개시한다.

[0524] 본 발명의 또 다른 실시예는 도 85a 내지 85d에 도시된 바와 같은 다수의 키트(kits)들을 포함한다. 도 85a는 전선(1916)에 연결된 프리 센서(1914)와 접착 테이프(1912)를 포함하는 키트(1910)의 개략도이다. 프리 센서(1914)는 지지 구조체에 부착되지 않으며, 사용시 상기 센서는 바람직하게는, 접착 테이프(1912)와 접촉하도록 배치되어 접착 테이프(1912)의 접착면에 의해 센서(1914)가 피부에 고착될 수 있게 한다. 도 85B에 도시된 또 다른 실시예에 따른 키트(1918)은 패치, 클립, 안경류(예를 들어, 안경, 선글라스, 고글 및 안전 글래스) 등등과 같은 지지 구조체(1920) 및 시계 형상으로 도시된 수신기(1922)를 포함한다. 휴대 전화, 전자 수첩(electronic organizer) 등등이 수신기로서 사용될 수 있으며 상기 키트의 일부를 구성한다. 키트(1918)는 또한 그 구조 내에 자석(1923)을 내장할 수 있으며, 이때 상기 자석은 전술한 바와 같이 스위치로서 기능한다. 키트(1918)가 패치만을 포함하고 상기 패치(1922)에 근접하게 자석(1923)이 배치된 구성을 가질 수 있음을 이해할 수 있다. 시계(1922)는 바람직하게는 경사면을 구비하여, 사이클링과 같은 운동 중에 더 잘 보일 수 있도록, 즉 시계(1926)의 시야가 사이클 탑승자의 얼굴을 향하는 각도를 가지도록 배치되어, 사용자로 하여금 머리를 돌리는 일 없이 단지 아래로 바라봄으로써 시계(1926) 상에 표시되는 온도 레벨을 볼 수 있게 구성될 수 있다. 도 85c에 도시된 실시예에 따른 키트(1932)는 특수한 BMD 패치(1928)와 시계 형상으로 도시된 수신기(1930)를 포함한다.

[0525] 또 다른 실시예는 저온을 감지하기 위한 온도 센서와 수신기(예를 들어, 시계)에 신호를 전송하기 위한 고주파 송신기를 구비한 신발을 포함한다. 신발로부터의 신호와 함께 BTT 영역에서의 템프알러트(TempAlert) 신호는 동상 및 저체온증 모두를 방지할 수 있는 장치를 제공한다.

[0526] 패치와 같은 지지 구조체는 증기를 내장할 수 있으며, 이 경우 패치의 외면이 습했을 때는 박하 향의 증기가 배출되어 코막힘(nasal congestion)을 완화하고 경감하도록 구성될 수 있는 데, 이러한 구성은 패치를 이용해 감기를 탐지하는 데 유용하다.

[0527] 또한, 센서로의 열 전달을 증가시키기 위한 종래의 기타 수단에 더하여, 철 또는 동이 센서의 상단에 장착되어 열 전도도를 증가시키도록 구성될 수 있다.

산업상 이용 가능성

[0528] 전기 화학 센서, 열전자 센서, 음향 센서, 압전 센서, 광학 센서 등등이 지지 구조체에 의해 지지되어 본 발명의 원리에 따른 생물학적 변수들을 측정하도록 구성될 수 있다. 압폐어 단위, 포텐셜 단위, 전도도 단위, 중력 단위, 임피던스 단위를 이용하는 센서, 형광 시스템 등등이 생물학적 변수 측정을 위해 본 발명의 장치에 사용될 수 있다. 또한, 생물학적 감지를 위한 기타의 변수가 사용될 수 있는 데, 그 예로서 이온 전도도, 엔탈피, 질량, 면적 생물학적 상호작용 등등의 변화치들을 들 수 있다. 또한, 온도에 따른 응답을 생성하는 열 전도성 액정 폴리머와 새로운 재료들이 본 발명에서 사용될 수 있으며 BTT 영역에 배치될 수 있다.

[0529] 진술한 내용은 본 발명의 원리를 예시한 것으로 해석되어야 한다. 다수의 변형과 변화가 있을 수 있음은 당업자에게 명백한바, 본 발명이 개시된 그대로의 구성과 작용에 한정되어서는 아니 되며, 모든 적절한 변형과 균등물들이 본 발명의 범주에 포함된다.

도면의 간단한 설명

[0160] 도 1a는 두뇌 온도 터널을 보여주는 인간의 얼굴의 열 적외선 영상이다.

[0161] 도 1b는 두뇌 온도 터널을 보여주는 컴퓨터에 의해 발생하는 얼굴의 열 적외선 칼라 영상이다.

[0162] 도 2a는 생리적 터널의 개략도이다.

[0163] 도 2b는 터널을 보여주는 인간 머리의 개략 단면도이다.

[0164] 도 2c는 도 2b의 해면성 공동을 보여주는 두정부의 개략도이다.

[0165] 도 3a는 터널을 보여주는 인간 얼굴의 열 적외선 영상이다.

- [0166] 도 3b는 터널의 단부의 형상을 보여주는 도 3a의 영상의 개략도이다.
- [0167] 도 4a는 두뇌 온도 터널의 주된 유입 지점의 일반적인 도면을 보여주는 인간 얼굴의 측방의 열 적외선 영상이다.
- [0168] 도 4b는 도 4a의 영상의 개략도이다.
- [0169] 도 5a는 두뇌 온도 터널의 주된 유입 지점을 보여주는 인간 얼굴의 전방의 열 적외선 영상이다.
- [0170] 도 5b는 도 5a의 영상의 개략도이다.
- [0171] 도 5c는 두뇌 온도 터널의 주된 유입 지점을 보여주는 도 5a에서의 인간의 얼굴의 측방의 열 적외선 영상이다.
- [0172] 도 5d는 도 5c의 영상의 개략도이다.
- [0173] 도 6은 터널의 주된 유입 지점의 일반 영역 및 주변 부분을 보여주는 얼굴의 개략도이다.
- [0174] 도 6a는 두뇌 온도 터널 및 물질 대사 터널을 보여주는 개략도이다.
- [0175] 도 7a 및 7b는 냉방 테스트 전후의 인간 얼굴의 열 적외선 영상이다.
- [0176] 도 8a 및 8b는 터널을 보여주는 다른 사람의 얼굴의 열 적외선 영상이다.
- [0177] 도 9a 및 9b는 터널을 보여주는 동물의 열 적외선 영상이다.
- [0178] 도 10은 본 발명에 따라 터널의 단부에서 피부에 위치하는 수동 센서가 위치하는 패치를 구비하는 지지 구조체를 착용한 사람을 보여주는 일실시예의 사시도이다.
- [0179] 도 11은 본 발명에 따라 터널의 단부에서 피부에 위치하는 수동 센서가 위치하는 패치를 구비하는 지지 구조체를 착용한 사람을 보여주는 다른 실시예의 사시도이다.
- [0180] 도 12a는 본 발명에 따라 터널의 단부에서 피부에 위치하는 능동 센서가 위치하는 패치를 구비하는 지지 구조체를 착용한 사람을 보여주는 전방 사시도이다.
- [0181] 도 12b는 도 12a에 도시된 지지 구조체의 유연한 성질을 보여주는 측방 개략도이다.
- [0182] 도 13은 일실시예의 개략 블록도이다.
- [0183] 도 14는 제조 장치 및 물품과 상호작용하는 본 발명의 일실시예의 개략도이다.
- [0184] 도 15a 내지 15e는 인디케이터를 사용하는 본 발명의 실시예를 보여주는 개략도이다.
- [0185] 도 16a 내지 16c는 패치로서 결합된 지지 구조체를 착용한 사람을 보여주는 실시예의 사시도이다.
- [0186] 도 17은 본 발명에 따라 센서가 터널의 단부에서 피부 상에 위치하는 상태에서 클립으로서 결합하는 지지 구조체를 착용한 사람을 보여주는 다른 실시예의 사시도이다.
- [0187] 도 18은 센서가 터널의 단부에서 피부 상에 위치하고 와이어에 의하여 연결된 상태에서 지지 구조체를 착용한 사람을 보여주는 다른 실시예의 사시도이다.
- [0188] 도 19a1, 19a2, 19b, 19c 및 19d는 지지 구조체와 감지 장치의 바람직한 형상과 치수의 개략도이다.
- [0189] 도 20a 내지 20c는 감지 장치의 외부 예지에 대한 지지 구조체의 외부 예지의 바람직한 치수의 개략도이다.
- [0190] 도 21a 및 21b는 감지 장치의 바람직한 위치의 개략도이다.
- [0191] 도 22a 내지 22c는 본 발명에 따라 센서가 터널의 단부에서 피부 상에 위치하는 상태에서 중간 캔셀 패드로서 결합하는 지지 구조체를 착용하는 사람을 보여주는 실시예의 사시도이다.
- [0192] 도 23a 및 23b는 본 발명에 따라 센서가 터널의 단부에서 피부 상에 위치하는 상태에서 변형된 노우즈 패드를 포함하는 지지 구조체를 보여주는 다른 실시예의 사시도이다.
- [0193] 도 24는 본 발명에 따른 지지 구조체의 다른 실시예의 사시도이다.
- [0194] 도 25는 센서를 구비하기 위한 추가 구조체를 보여주는 지지 구조체의 실시예의 사시도이다.
- [0195] 도 26a는 디스플레이 장치를 갖는 지지 구조체의 실시예의 후방 사시도이다.

- [0196] 도 26b는 디스플레이 장치를 갖는 지지 구조체의 실시예의 전방 사시도이다.
- [0197] 도 27은 세 개의 피이스로 이루어진 지지 구조체를 보여주는 다른 실시예의 분해 사시도이다.
- [0198] 도 28a는 분리 가능한 중간 캔셀 피이스를 보여주는 지지 구조체의 일실시예의 분해 사시도이다.
- [0199] 도 28b는 도 28a의 분리 가능한 캔셀 피이스의 후방 사시도이다.
- [0200] 도 28c는 도 25b의 분리 가능한 캔셀 피이스의 전방 사시도이다.
- [0201] 도 29는 안경을 위하여 클립온으로서 결합하는 지지 구조체의 일실시예의 후방 사시도이다.
- [0202] 도 30은 다른 구조체에 고정하기 위하여 접촉재 백킹을 사용하는 중간 캔셀 패드를 갖는 지지 구조체의 다른 실시예의 사시도이다.
- [0203] 도 31a는 중간 캔셀 패드를 고정하기 위하여 구멍을 갖는 지지 구조체의 다른 실시예의 상방 사시도이다.
- [0204] 도 31b는 도 31a의 지지 구조체의 일부분의 확대된 사시도이다.
- [0205] 도 31c는 도 31b의 지지 구조체의 일부분의 측방 사시도이다.
- [0206] 도 31d는 지지 구조체에 고정된 캔셀 피이스의 측방 사시도이다.
- [0207] 도 32a는 안경의 레귤러 노우즈 패드의 상부에 고정되는 중간 캔셀 캡을 포함하는 지지 구조체를 착용하는 사람의 사시도이다.
- [0208] 도 32b는 도 32a의 중간 캔셀 캡의 사시도이다.
- [0209] 도 33a는 노우즈 패드에 고정된 중간 캔셀 캡의 분해 사시도이다.
- [0210] 도 33b는 노우즈 패드에 고정된 중간 캔셀 캡의 단부 결과의 사시도이다.
- [0211] 도 34는 본 발명에 따라 센서를 터널의 단부에서 피부 상에 위치시키기 위한 변형된 회전식 노우즈 패드의 사시도이다.
- [0212] 도 35는 스펙트럼 반사율을 이용하는 본 발명의 다른 실시예의 개략도이다.
- [0213] 도 36은 스펙트럼 전도를 이용하는 본 발명에 따른 다른 실시예를 보여주는 사람의 개략도이다.
- [0214] 도 37은 열 방사를 이용하는 본 발명의 다른 실시예의 개략적인 단면도이다.
- [0215] 도 38은 지지 구조체로서 머리에 장착된 기어를 이용하는 다른 실시예의 측방 사시도이다.
- [0216] 도 39는 감지 시스템에 동력을 공급하기 위하여 열전 에너지를 발생시키는 실시예의 개략도이다.
- [0217] 도 40은 동물에 사용하기 위한 바람직한 실시예의 사시도이다.
- [0218] 도 41a 및 41b는 센서가 터널에 위치하는 상태에서의 이동식 지지 구조체의 다른 실시예의 사시도이다.
- [0219] 도 42a 및 42b는 본 발명에 따른 비접촉식 센서를 보여주는 개략도이다.
- [0220] 도 43a 내지 43c는 원추 연장부의 직경을 위한 실시예를 보여주는 도면이다.
- [0221] 도 44a 및 44b는 연장부의 단부의 다른 구조와 형상을 보여준다.
- [0222] 도 45a 및 45b는 비접촉 센서를 포함하는 지지 구조체의 전형적인 구조와 형상을 보여준다.
- [0223] 도 46a 내지 46d는 중간 캔셀 패드 또는 변형된 노우즈 패드의 전형적인 구조와 형상을 보여준다.
- [0224] 도 47은 본 발명의 적외선 영상 시스템의 실시예를 보여주는 개략 블록도이다.
- [0225] 도 48 내지 51은 온도 변화를 위하여 사람들을 스크리닝하기 위한 다른 위치에서의 지지 구조체에 장착된 본 발명의 적외선 영상 시스템을 보여주는 개략도이다.
- [0226] 도 52a는 자동차에 장착된 본 발명의 적외선 영상 시스템을 보여주는 개략도이다.
- [0227] 도 52b는 도 52a의 적외선 영상 시스템에서 형성되는 영상의 예증을 묘사한 것이다.
- [0228] 도 53은 본 발명에 사용되는 방법을 도시하는 플로우차트이다.

- [0229] 도 54a 및 54b는 머리 기어에 연결된 실시예의 사시도이다.
- [0230] 도 55는 마스크와 에어 팩으로 구성된 실시예의 사시도이다.
- [0231] 도 56a 및 56b는 본 발명에 따른 BTT 유입 지점 검출 시스템을 보여주는 개략도이다.
- [0232] 도 57은 자동화된 BTT 유입 지점 검출 시스템을 보여주는 개략도이다.
- [0233] 도 58a 내지 58c는 본 발명에 따른 다른 지지 구조체를 보여주는 개략도이다.
- [0234] 도 59는 BTT에서의 열 에너지의 양방향 유동을 보여주는 개략도이다.
- [0235] 도 60a 내지 60c는 바람직한 BTT 열 팩의 개략도이다.
- [0236] 도 61은 본 발명에 따른 바람직한 BTT 열 팩을 보여주는 전방 개략도이다.
- [0237] 도 62는 BTT 열팩의 개략적인 단면도이다.
- [0238] 도 63a는 느슨한 상태에서 BTT 열 팩의 개략 단면도이다.
- [0239] 도 63b는 BTT 영역에 합치하는 압축 상태에서의 도 63a의 BTT 열팩의 개략적인 단면도이다.
- [0240] 도 64a는 BTT 열 팩을 갖는 사람의 머리의 개략적인 측방 단면도이다.
- [0241] 도 64b는 도 64a의 BTT 열 팩을 갖는 눈 영역의 전방 개략도이다.
- [0242] 도 65는 로드를 포함하는 BTT 열 팩의 사시도이다.
- [0243] 도 66은 이중 팩 BTT 열 팩의 다른 실시예의 개략도를 보여준다.
- [0244] 도 67a는 BTT 열 마스크의 전방 개략도를 보여준다.
- [0245] 도 67b는 도 67a의 BTT 열 마스크의 개략적인 측방 단면도를 보여준다.
- [0246] 도 67c는 얼굴과 BTT 상의 도 67a의 BTT 열 마스크의 전방 사시도를 보여준다.
- [0247] 도 68a는 안경류를 포함하는 지지 구조체에 의하여 지지되는 BTT 열 팩의 전방 사시도이다.
- [0248] 도 68b는 클립을 포함하는 지지 구조체에 의하여 지지되는 BTT 열 팩의 전방 사시도이다.
- [0249] 도 69a 내지 69c는 바람직한 BTT 열 팩의 사시도를 보여준다.
- [0250] 도 69d는 BTT 상에 위치하는 도 69a의 BTT 열 팩의 사시도이다.
- [0251] 도 70은 핸드헬드 비접촉식 BTT 측정 장치를 보여주는 개략도이다.1
- [0252] 도 71a 내지 71c는 핸드헬드 적외선 BTT 측정 장치를 보여주는 개략도이다.
- [0253] 도 72는 핸드헬드 접촉식 센서 측정 장치를 보여주는 개략도이다.
- [0254] 도 73은 BTT 측정 장치에 연결된 열 전달 장치를 보여주는 개략도이다.
- [0255] 도 74는 동물용의 바람직한 BTT 측정 장치를 보여주는 사시도이다.
- [0256] 도 75a 내지 75e는 열 선을 보여주는 그래프이다.
- [0257] 도 76a 및 76b는 안테나 배열을 보여주는 개략도이다.
- [0258] 도 77a 내지 77c는 후크 및 루프 고정구로 구성된 지지 구조체를 보여주는 개략도이다.
- [0259] 도 78은 부착 렌즈를 갖는 후크 및 루프 고정구로 구성된 지지 구조체를 보여주는 개략도이다.
- [0260] 도 79a 및 79b는 다른 지지 구조체의 사시 영상이다.
- [0261] 도 80은 도 79a의 지지 구조체를 보여주는 개략도이다.
- [0262] 도 81a 및 81b는 바람직한 지지 구조체의 개략도이다.
- [0263] 도 81c 및 81d는 도 81a의 지지 구조체를 보여주는 사시도이다.
- [0264] 도 82는 안경류로 구성된 지지 구조체의 전기적 배열을 보여주는 개략도이다.

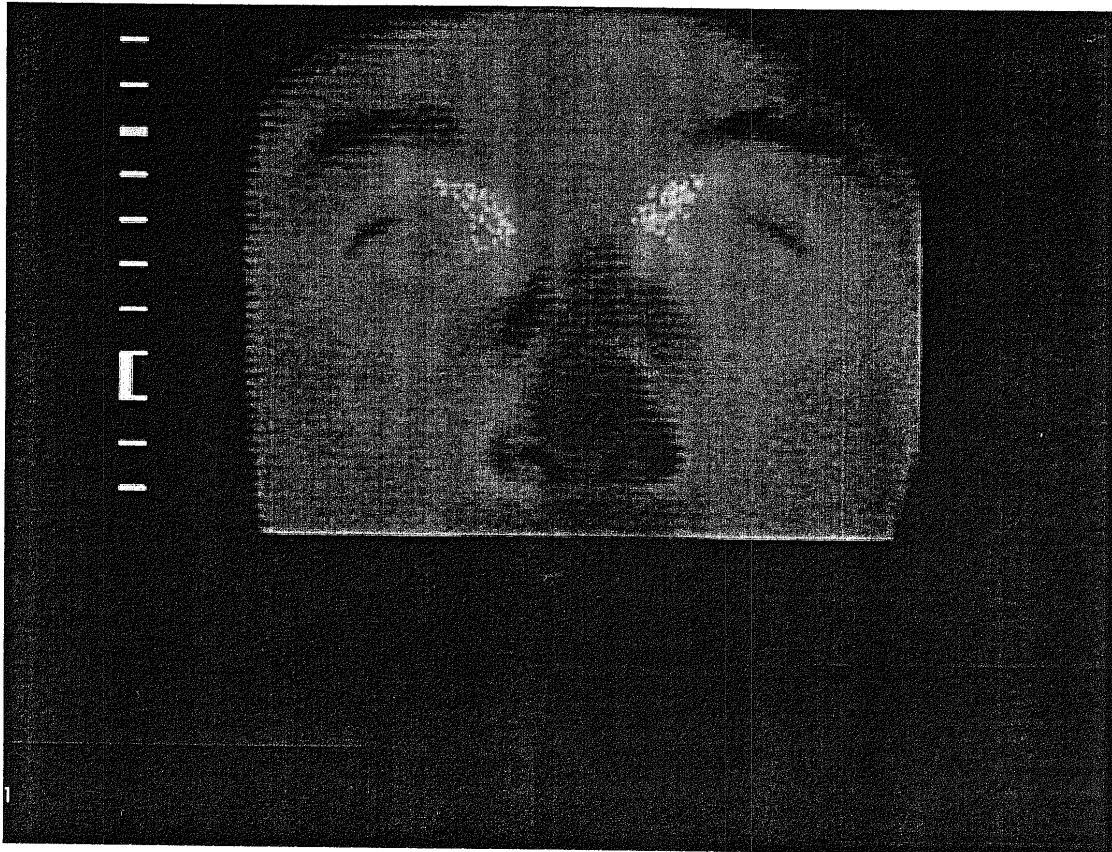
[0265] 도 83은 자동 기후 제어 시스템을 보여주는 사시도이다.

[0266] 도 84는 본 발명의 패치의 연장부로서의 코의 기도 확장기를 보여주는 전방 사시도이다.

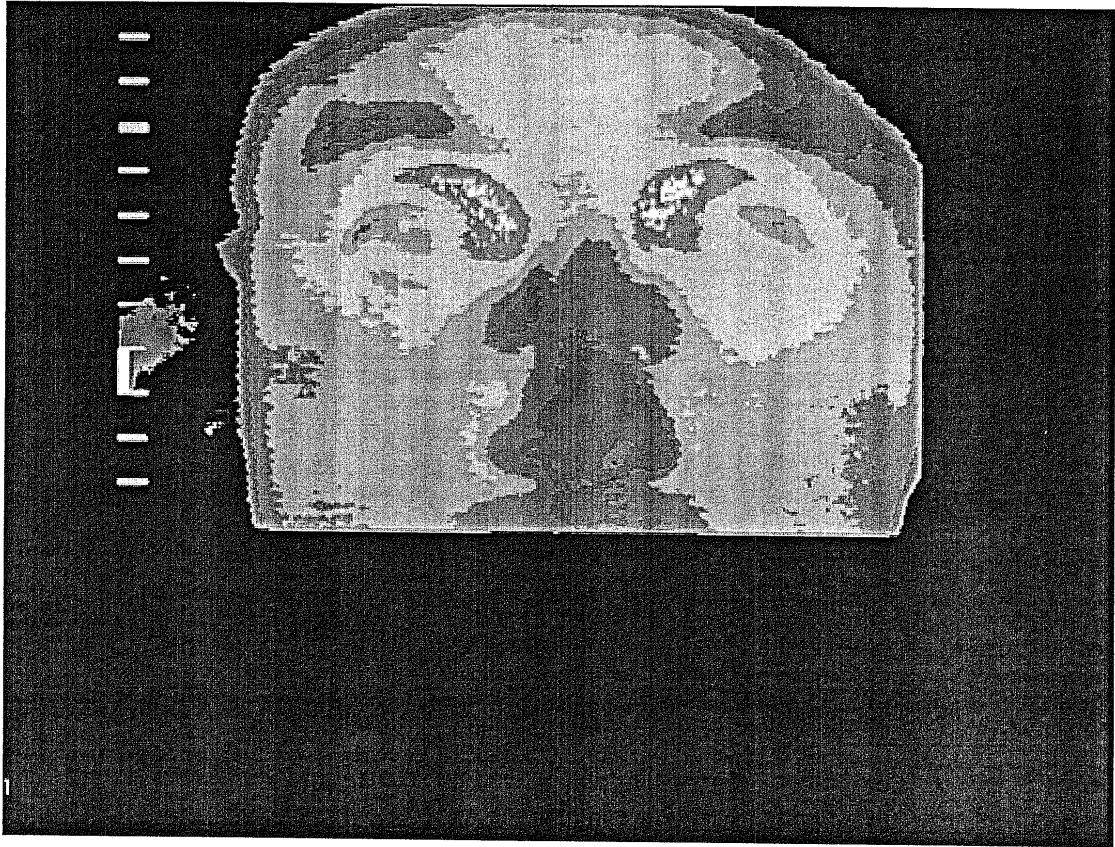
[0267] 도 85a 내지 85c는 본 발명에 따른 키트를 보여주는 개략도이다.

도면

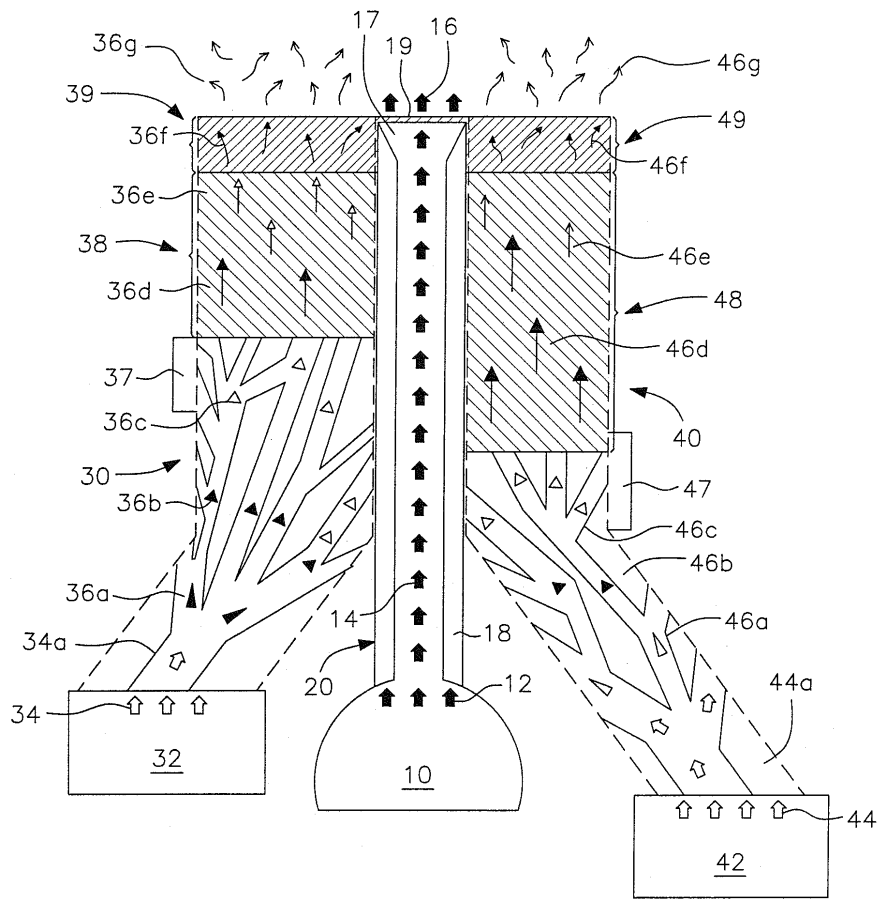
도면1a



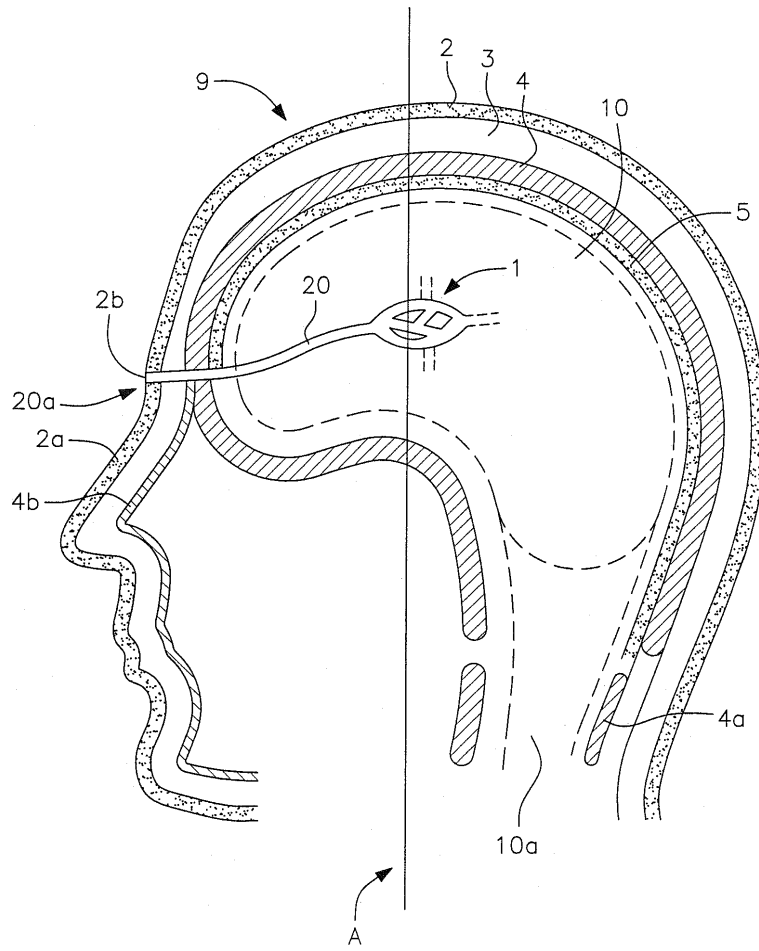
도면1b



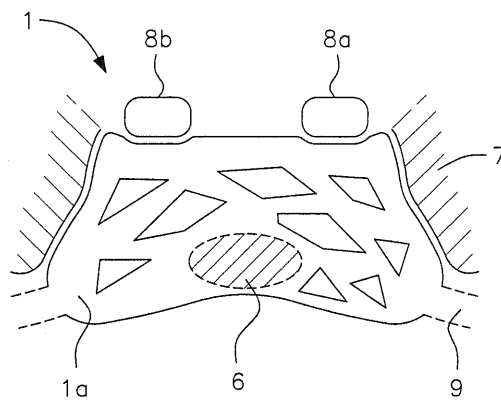
도면2a



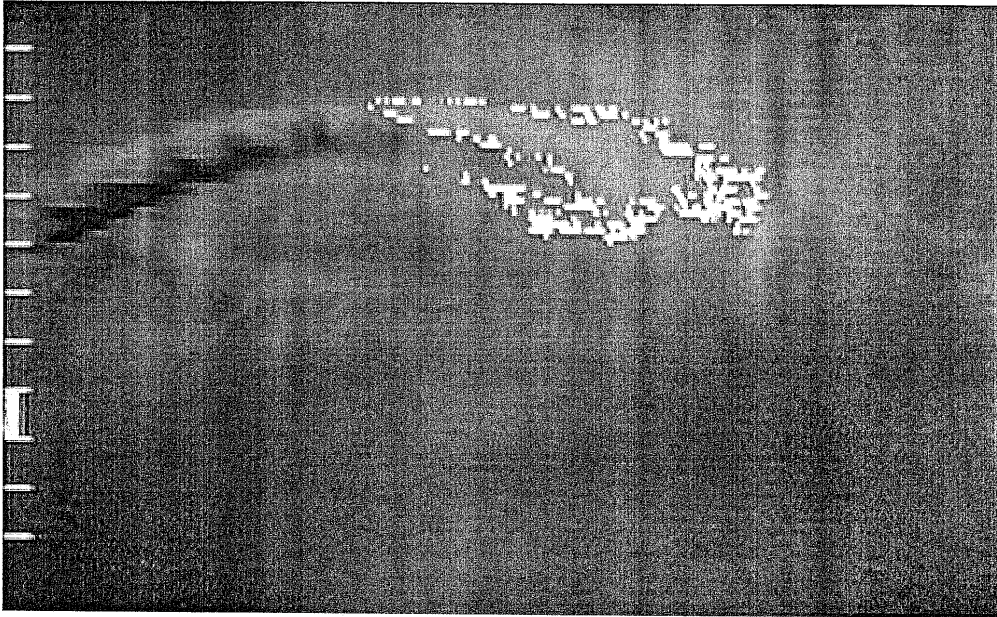
도면2b



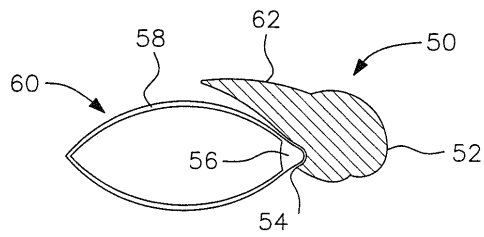
도면2c



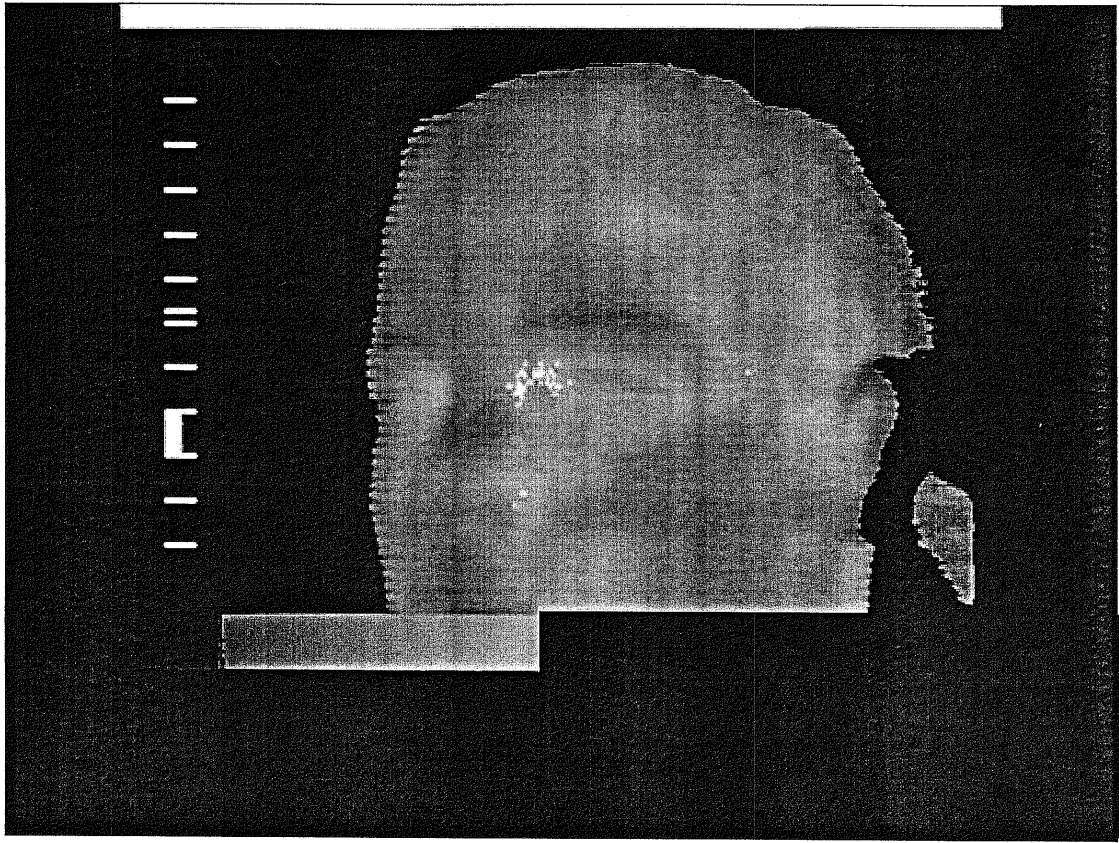
도면3a



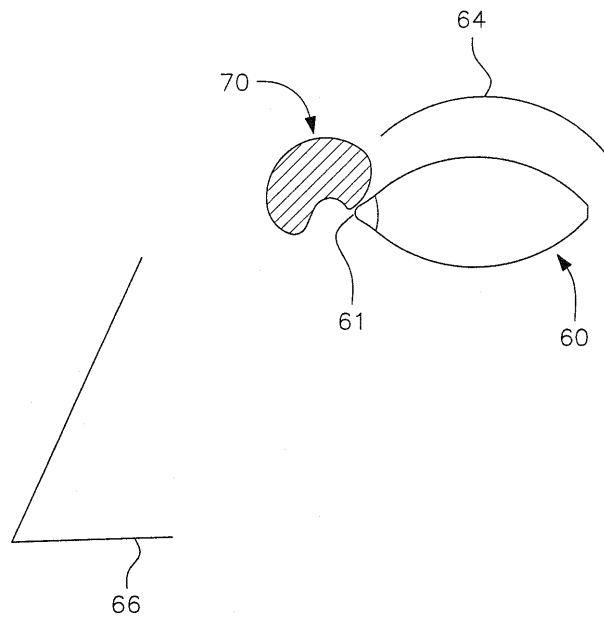
도면3b



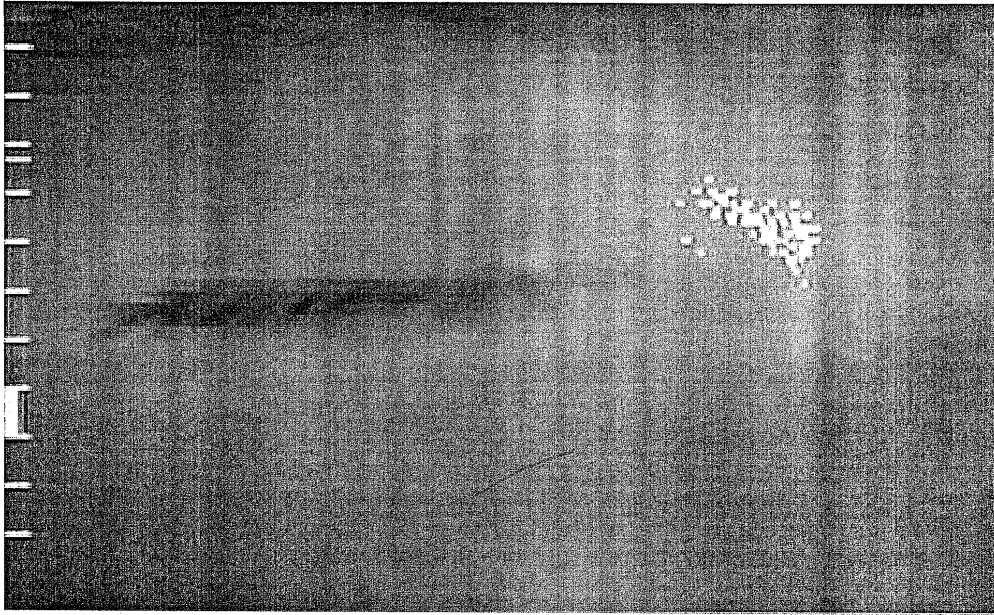
도면4a



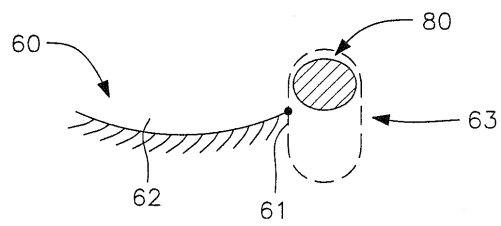
도면4b



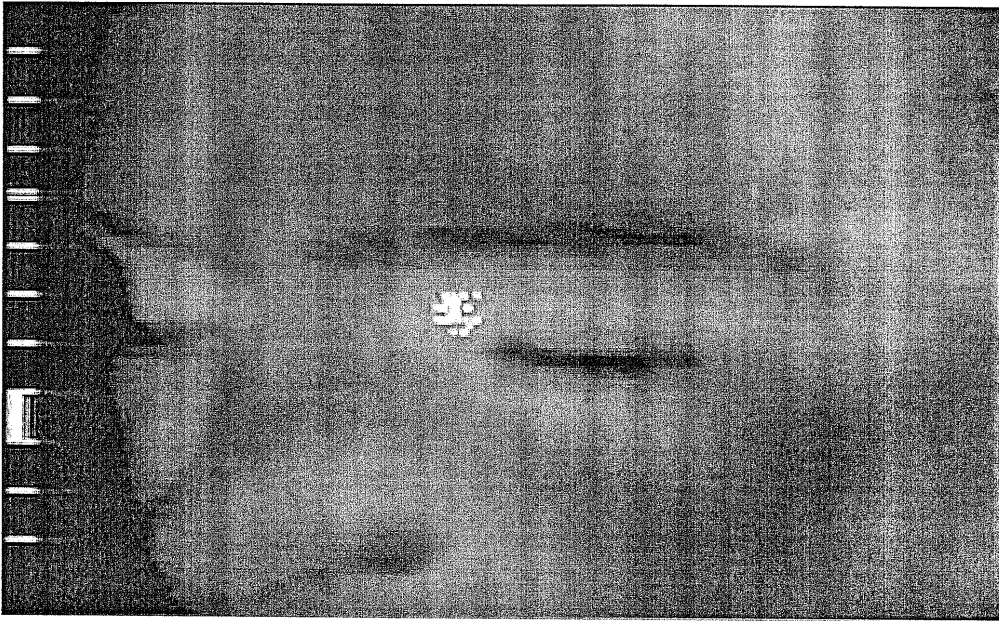
도면5a



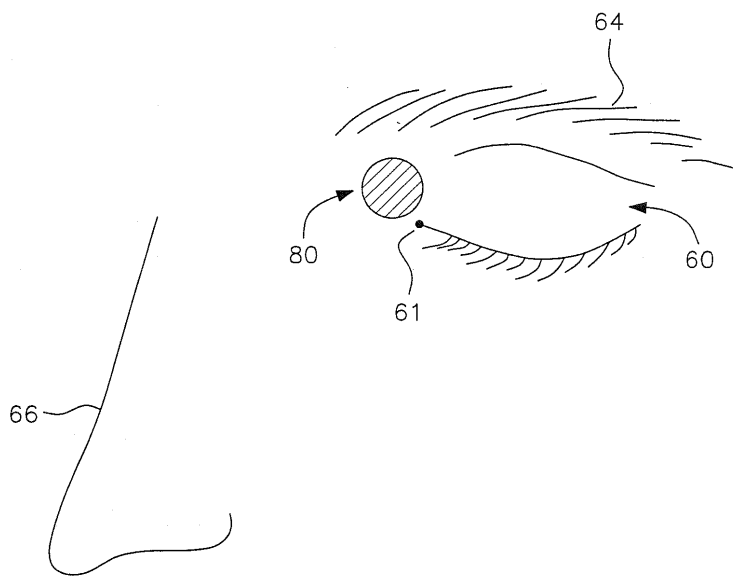
도면5b



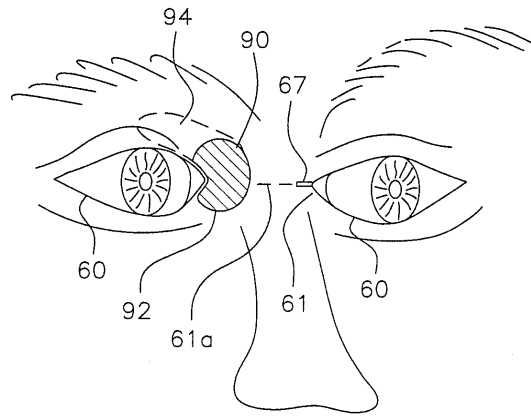
도면5c



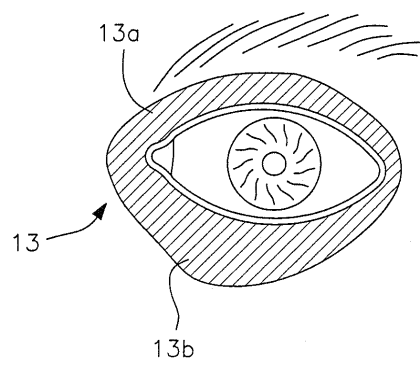
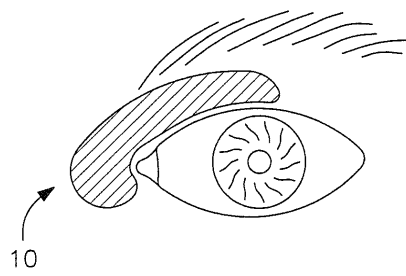
도면5d



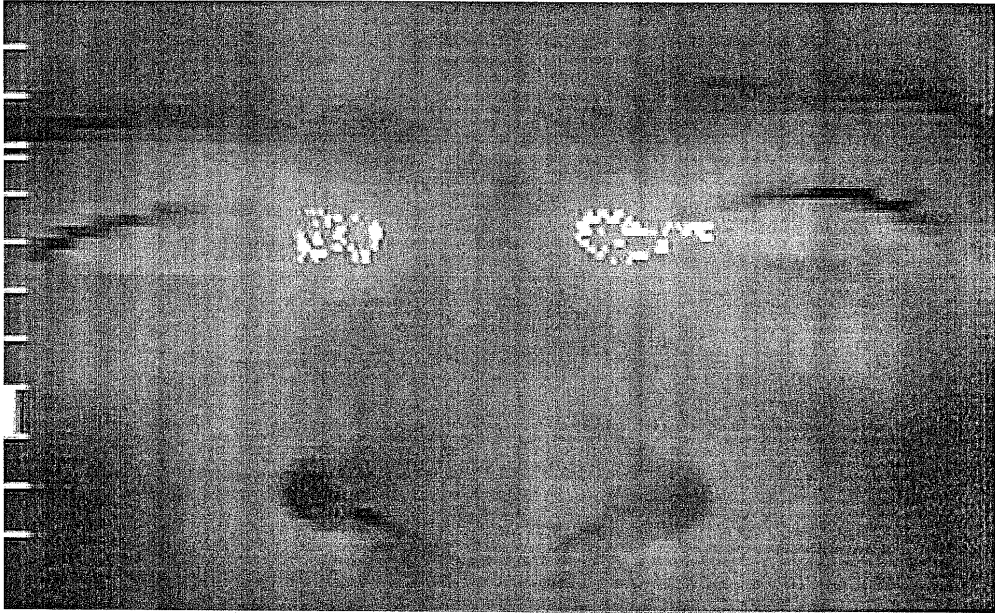
도면6



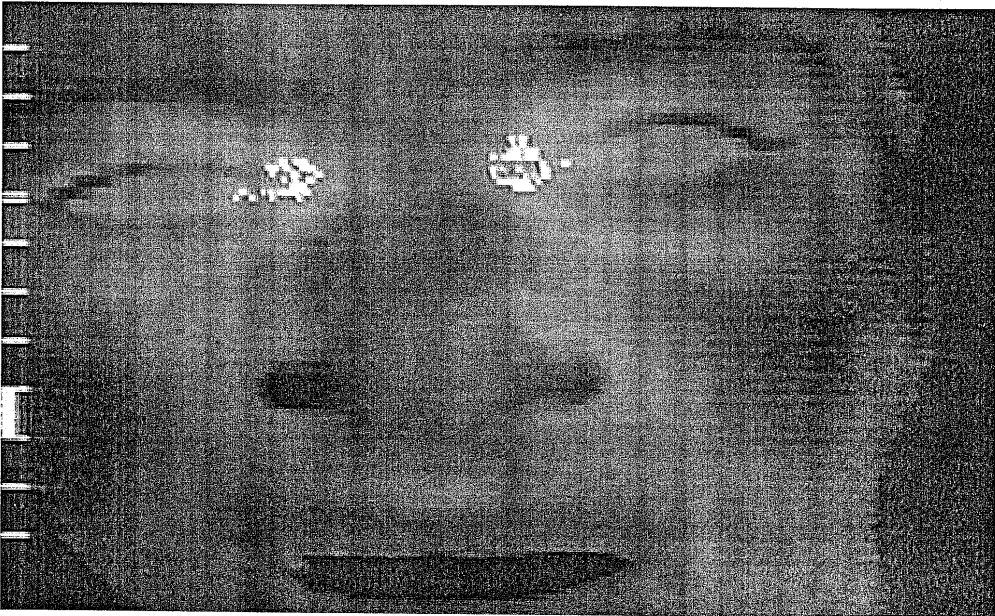
도면6a



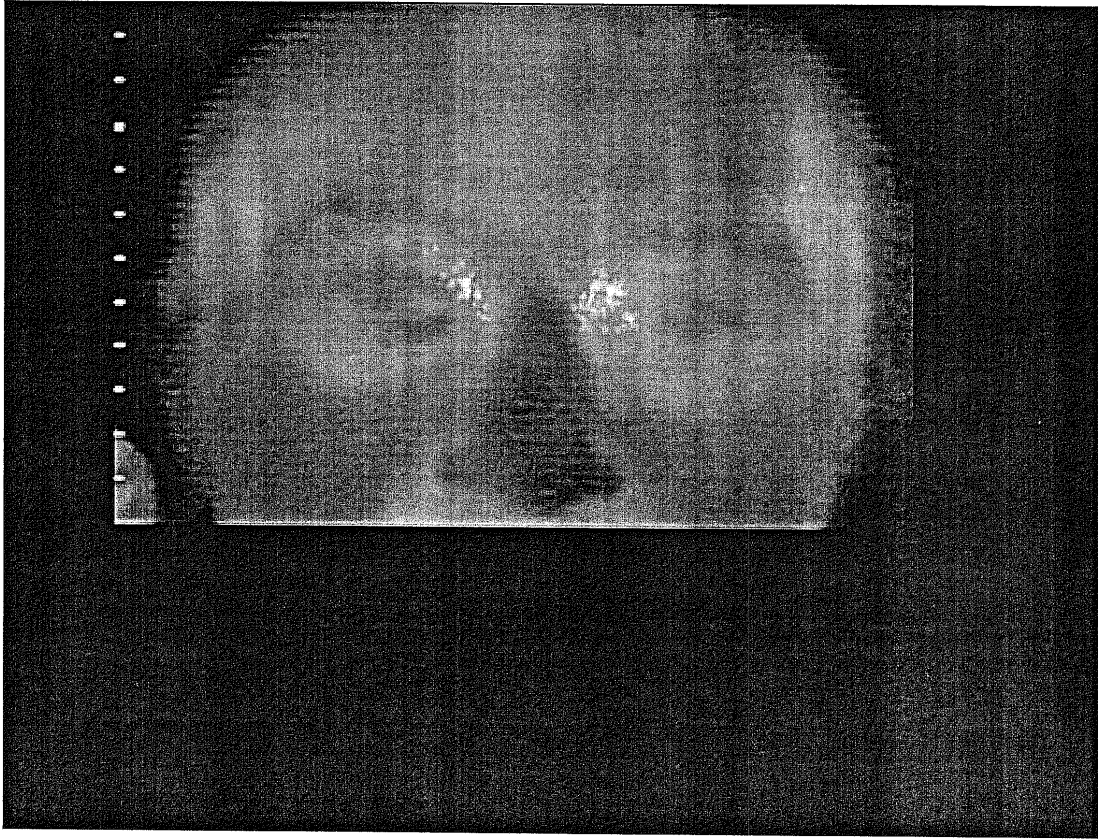
도면7a



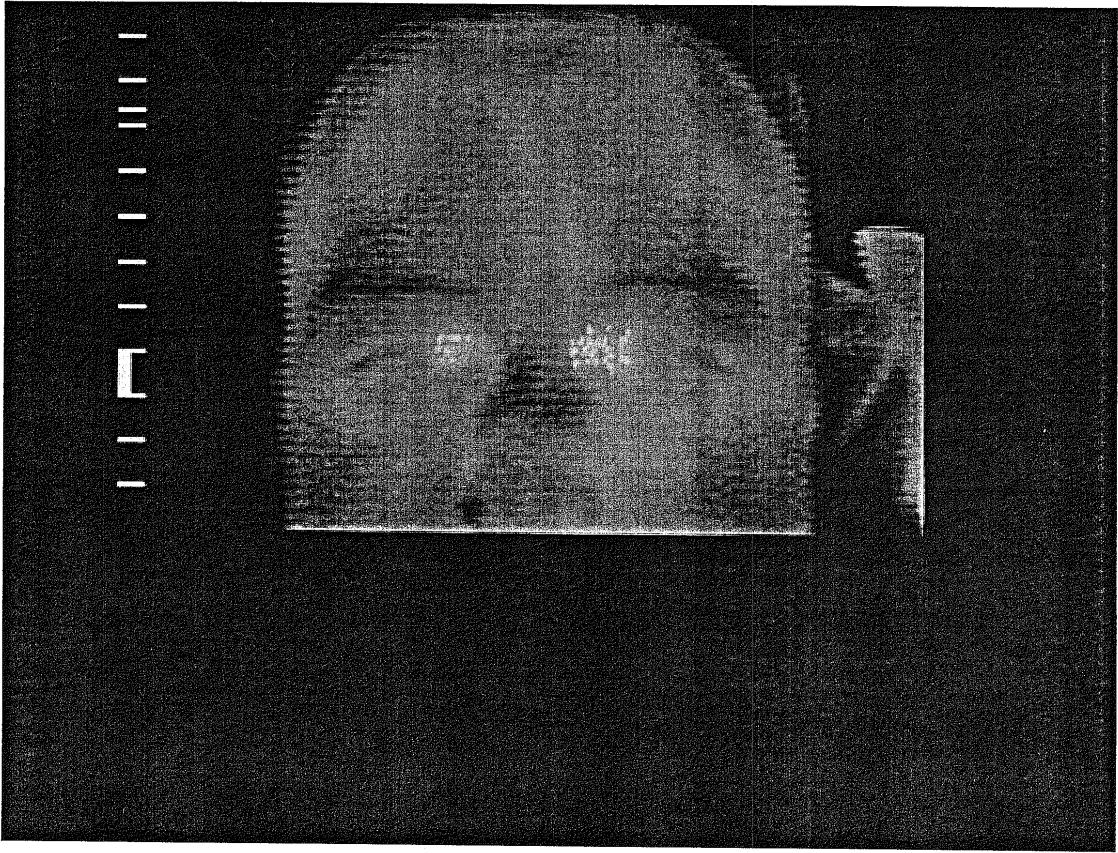
도면7b



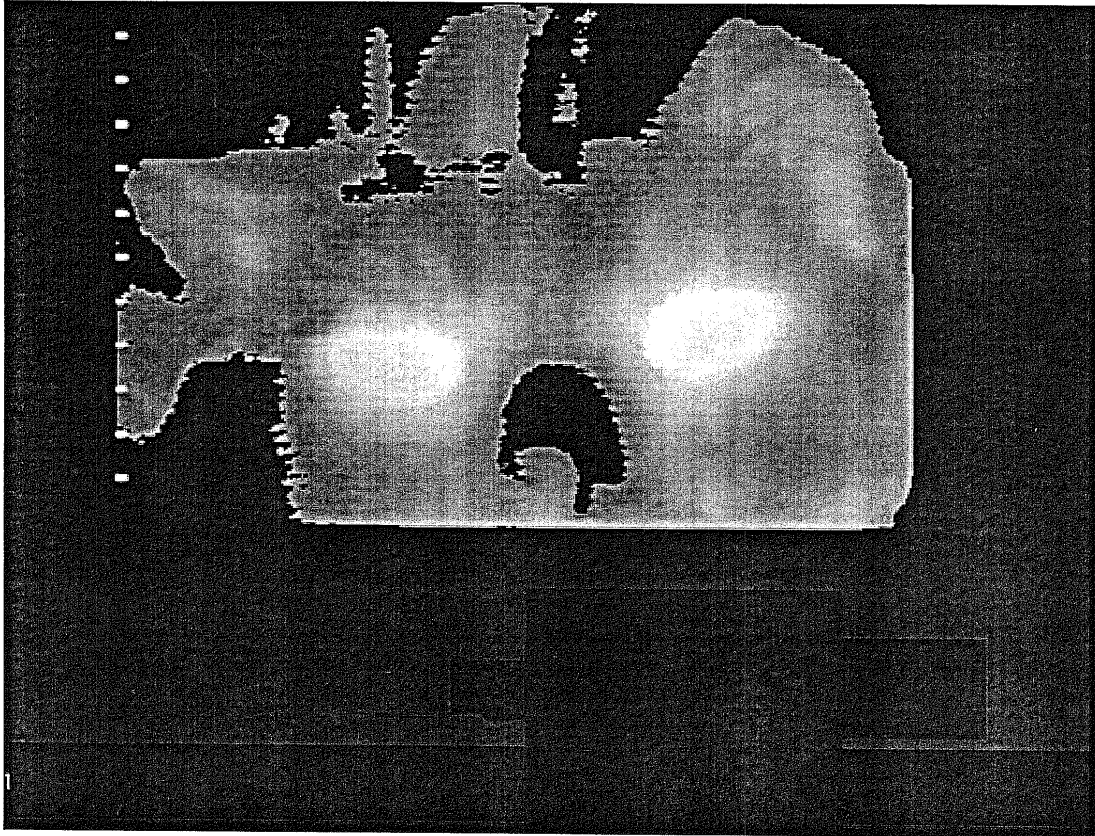
도면8a



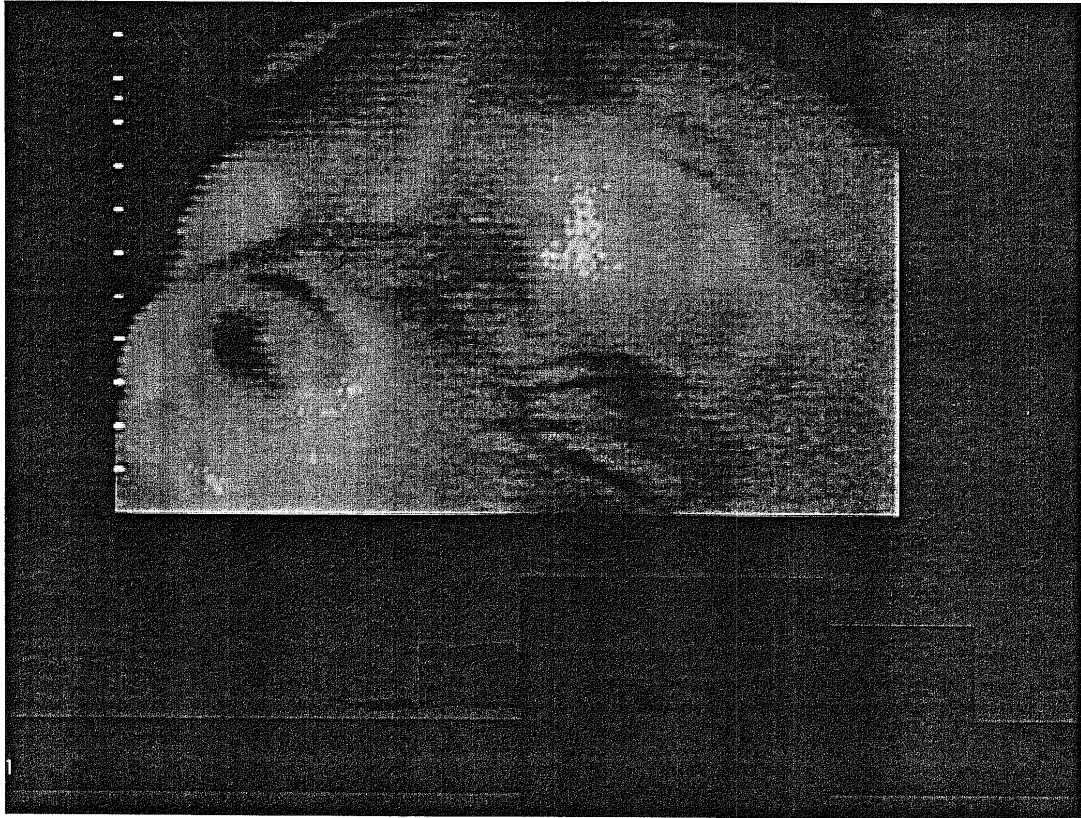
도면8b



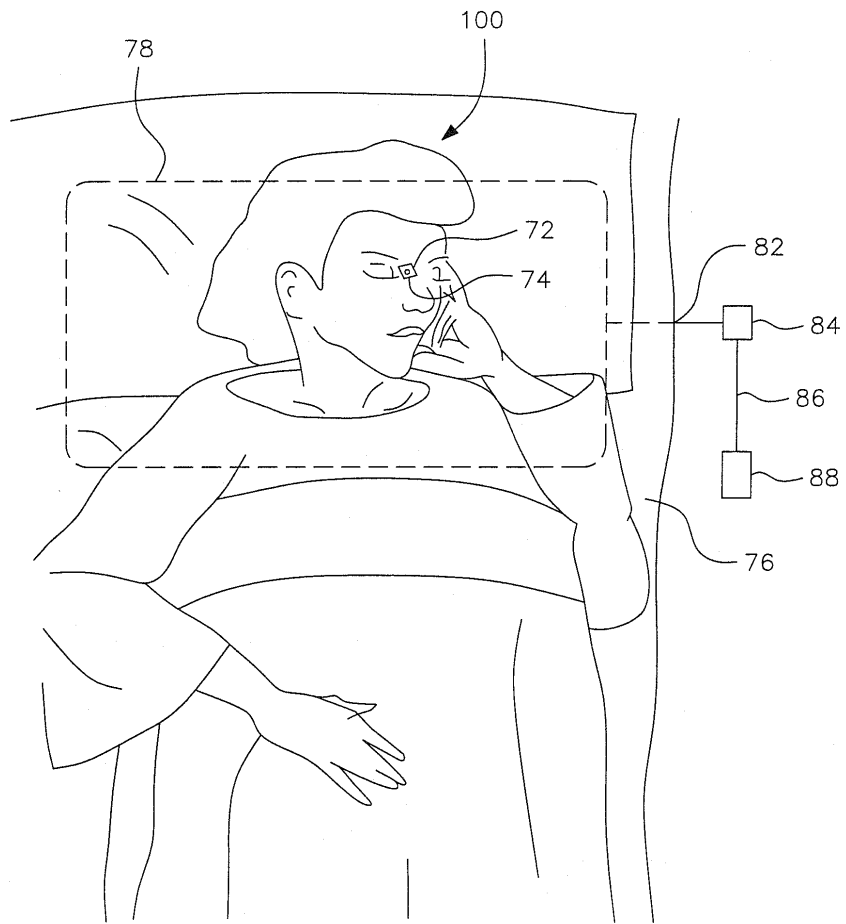
도면9a



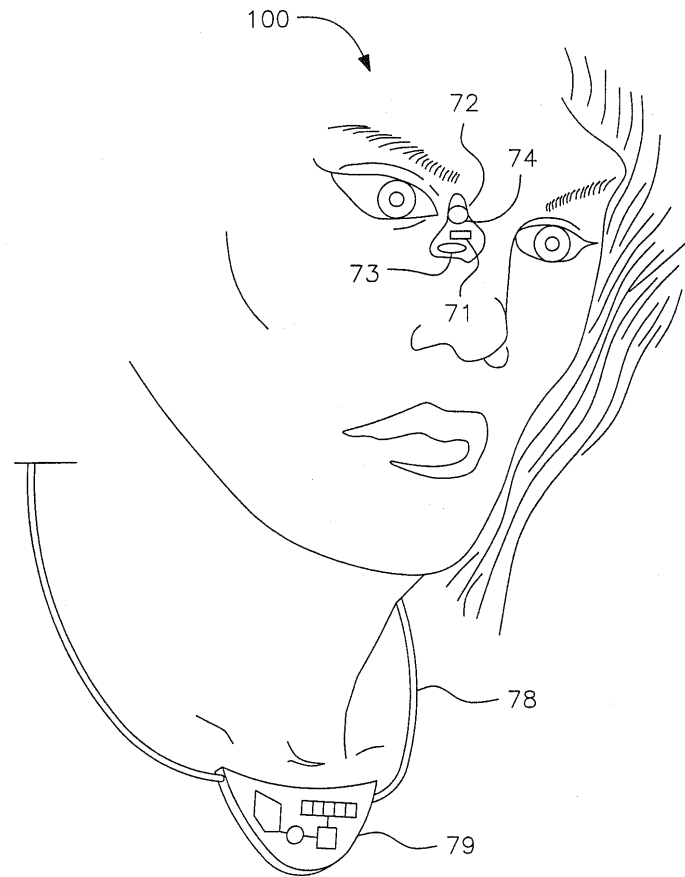
도면9b



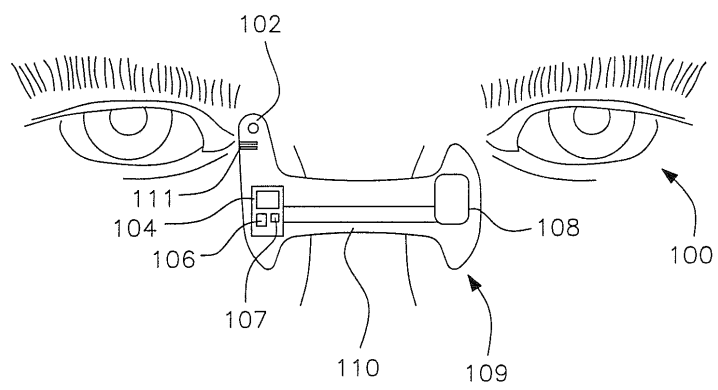
도면10



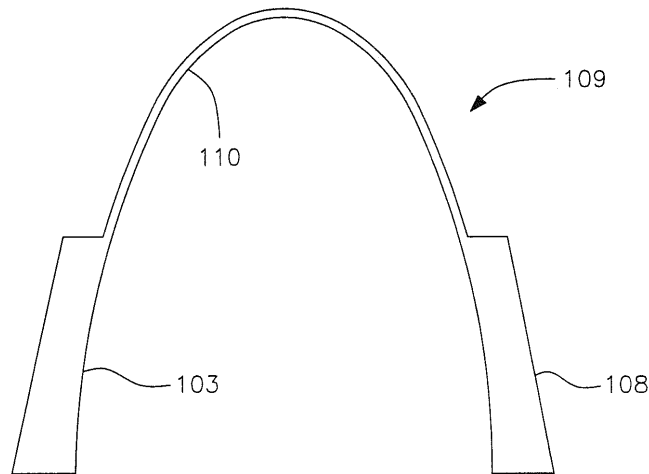
도면11



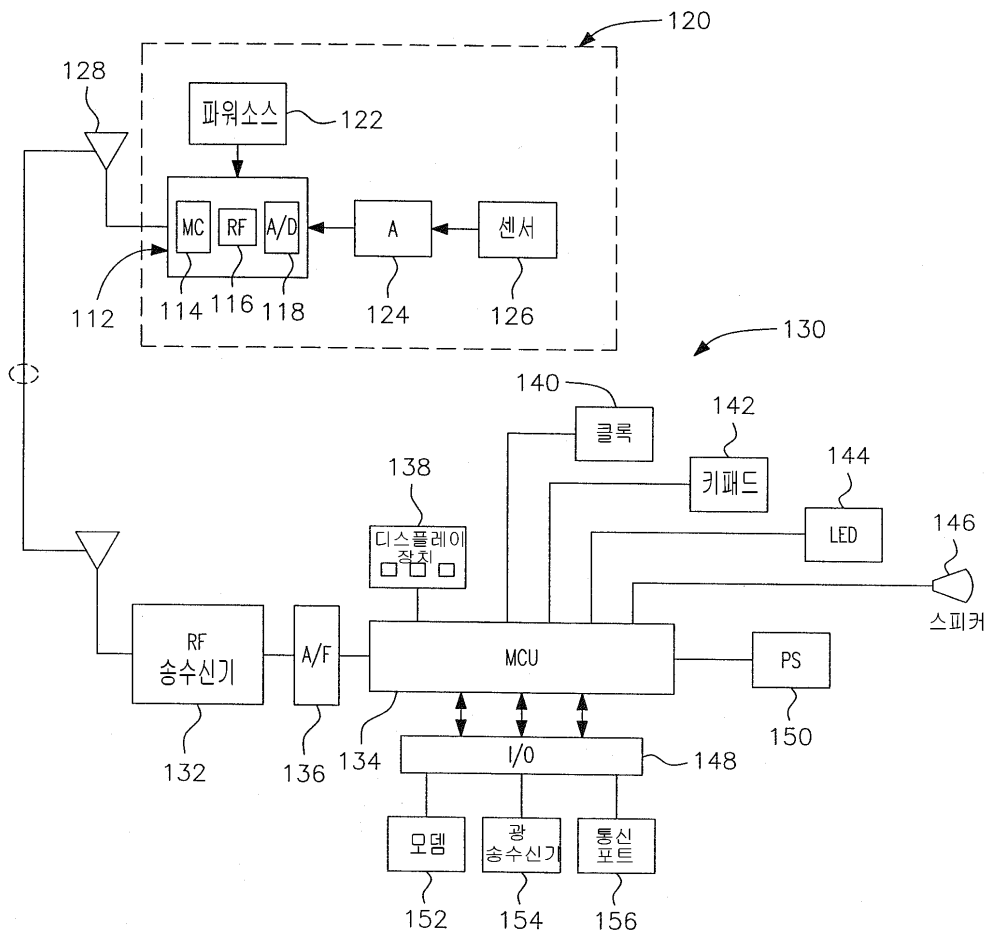
도면12a



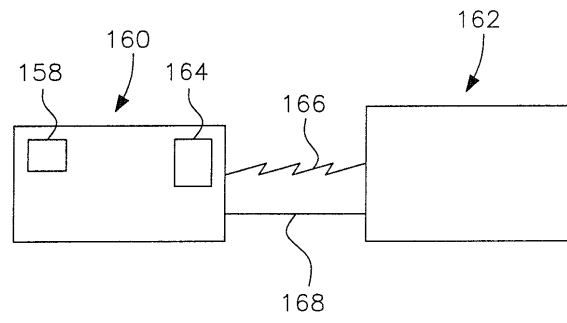
도면12b



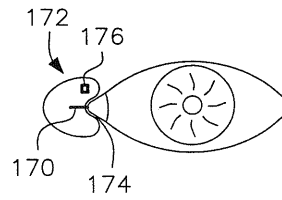
도면13



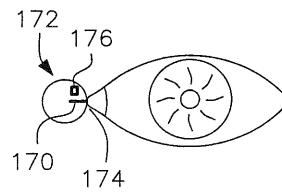
도면14



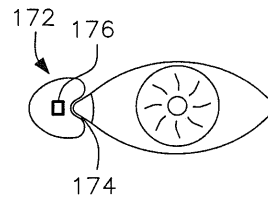
도면15a



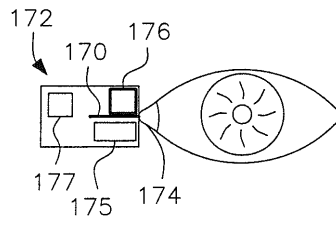
도면15b



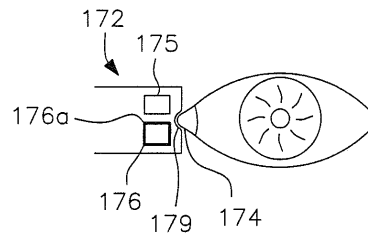
도면15c



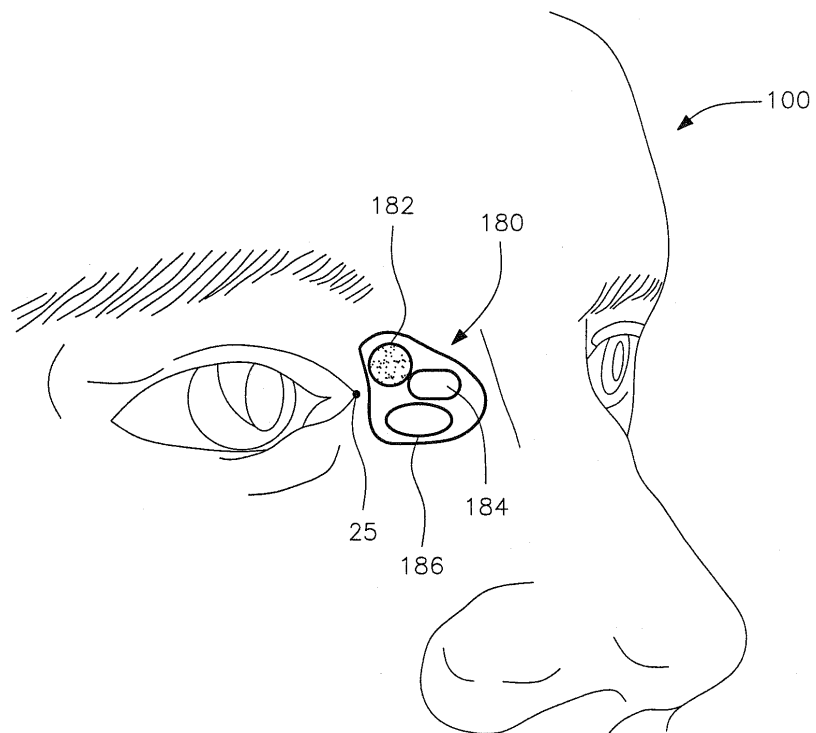
도면15d



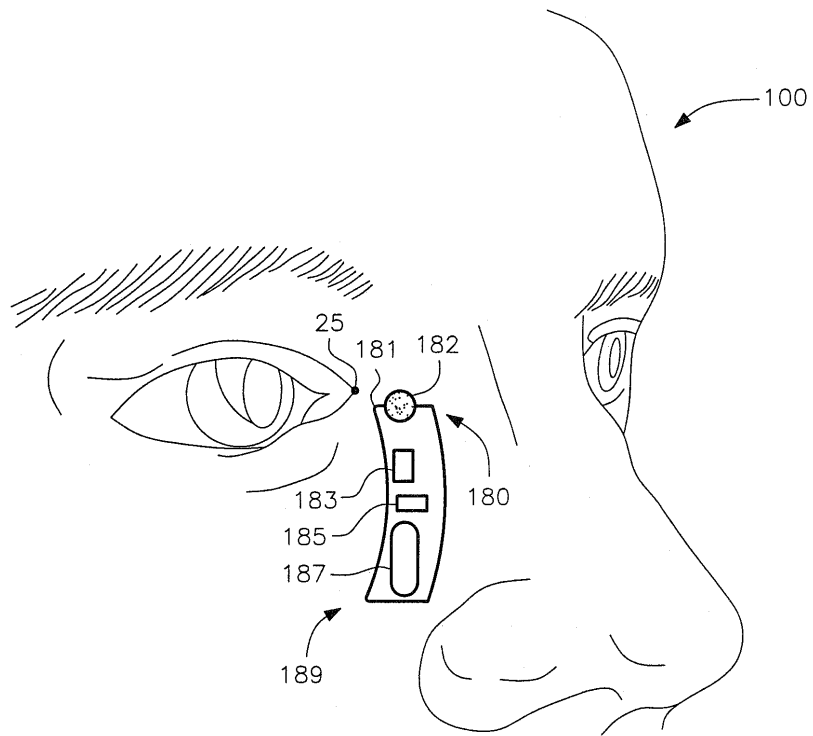
도면15e



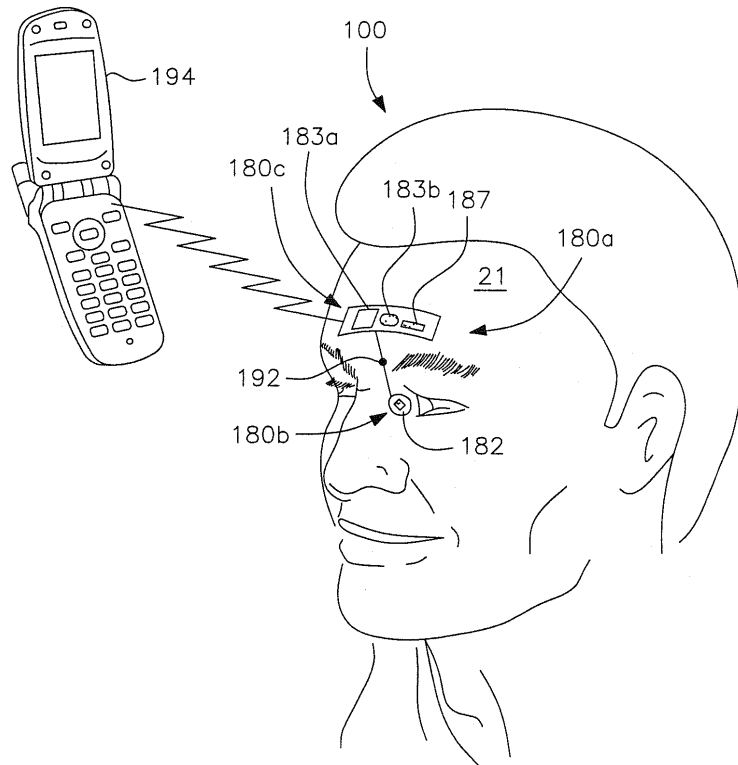
도면16a



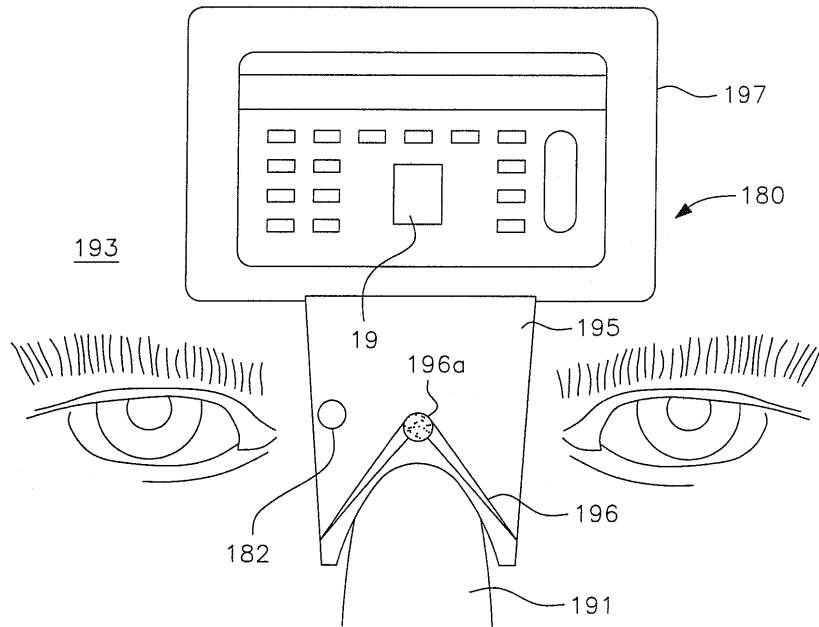
도면16b



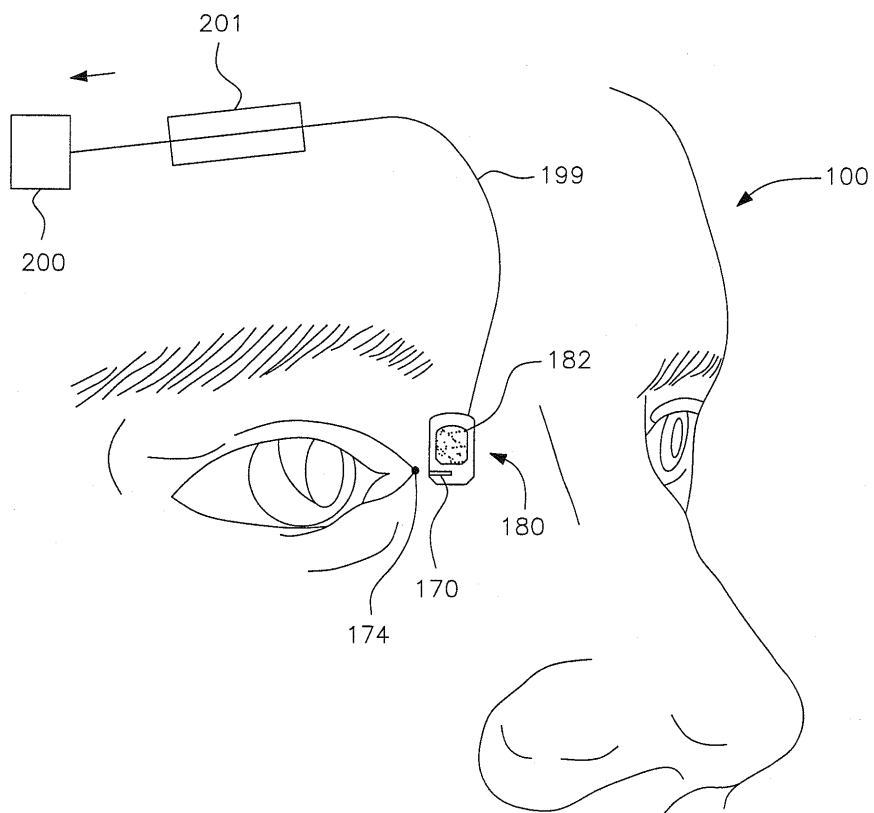
도면16c



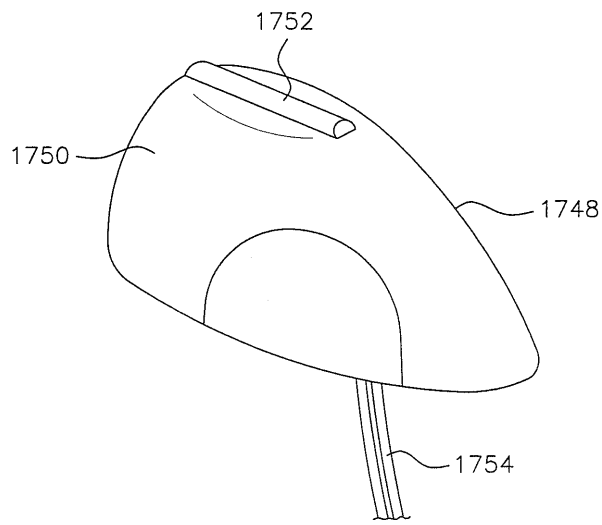
도면17



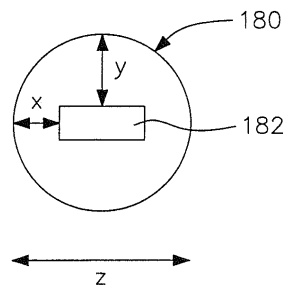
도면18



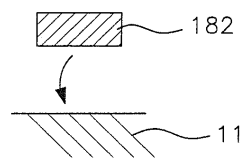
도면79b



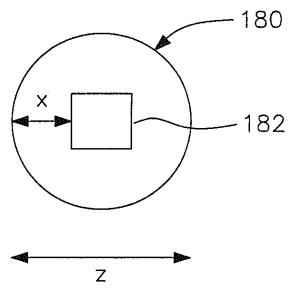
도면19a1



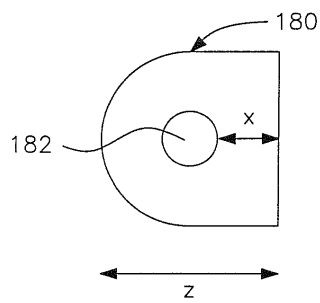
도면19a2



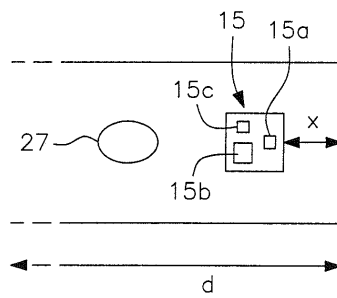
도면19b



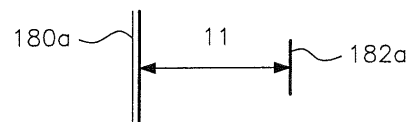
도면19c



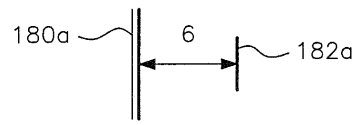
도면19d



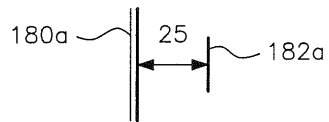
도면20a



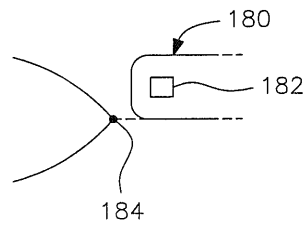
도면20b



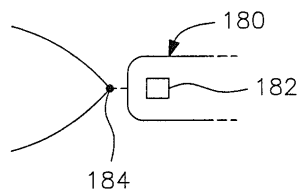
도면20c



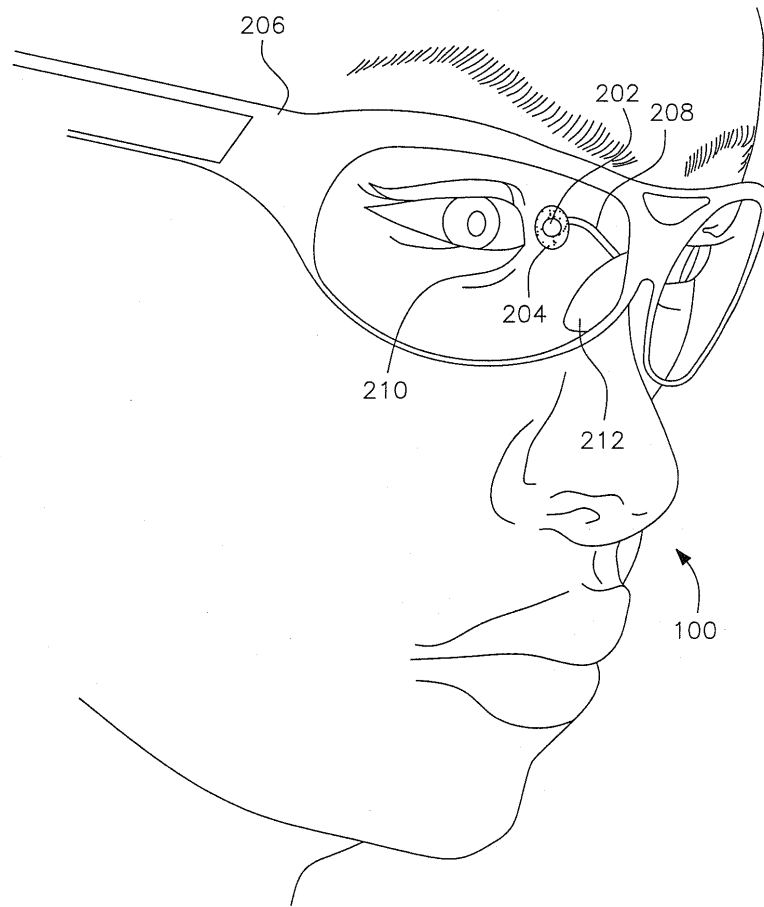
도면21a



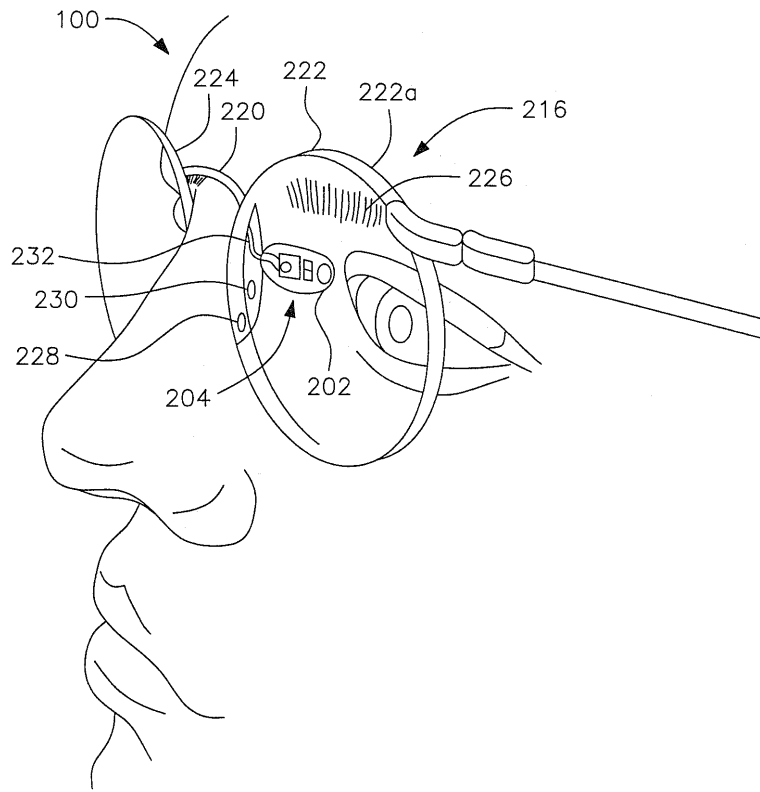
도면21b



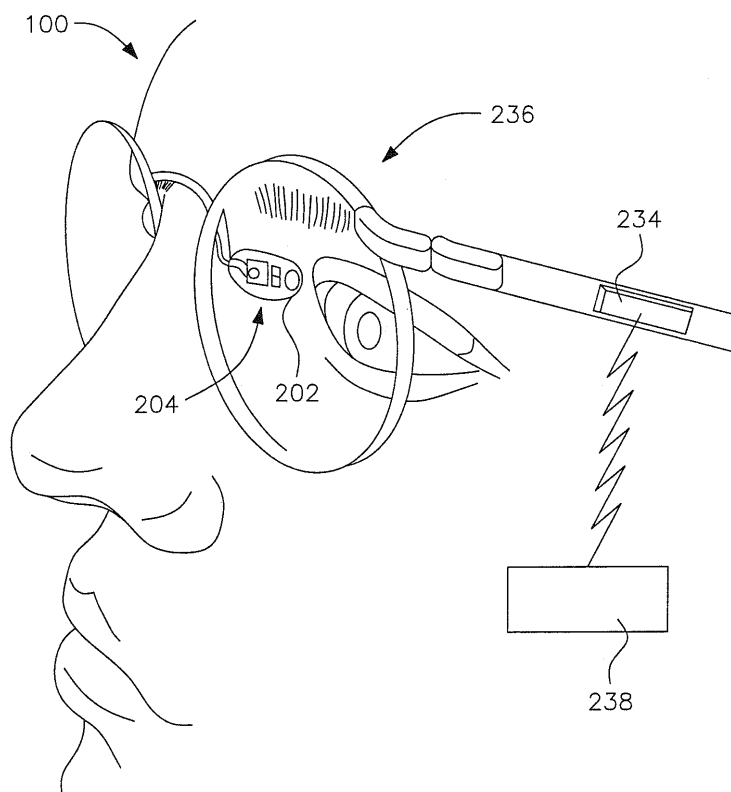
도면22a



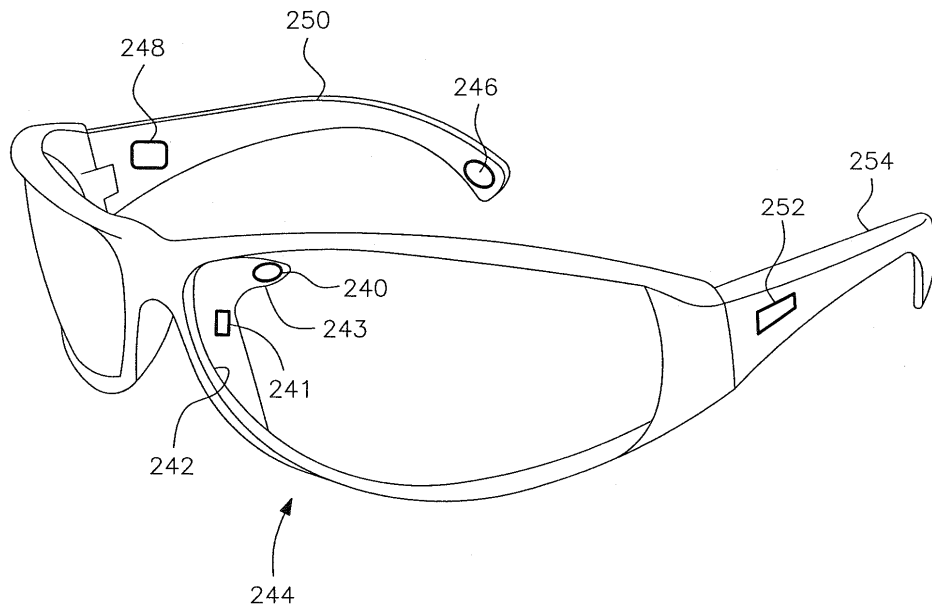
도면22b



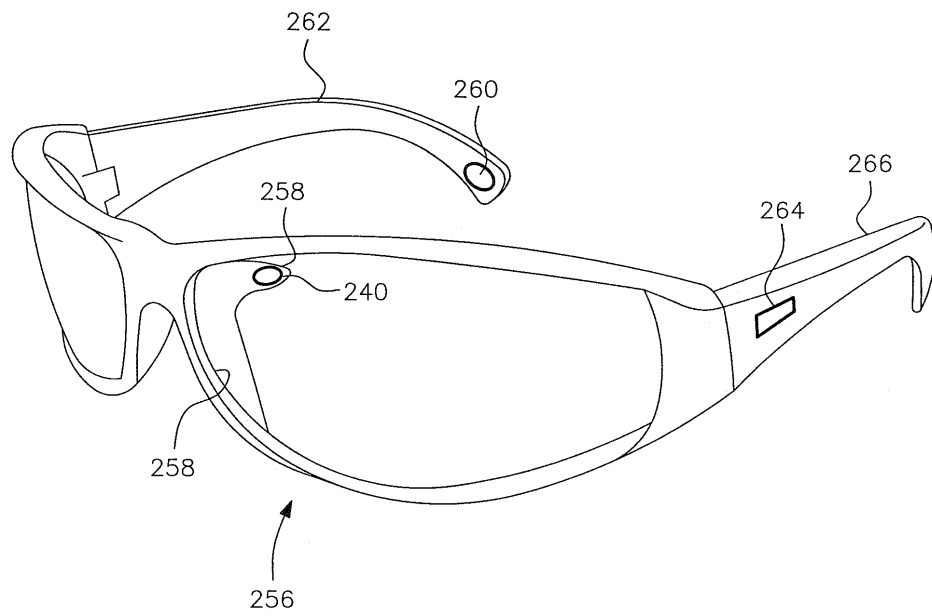
도면22c



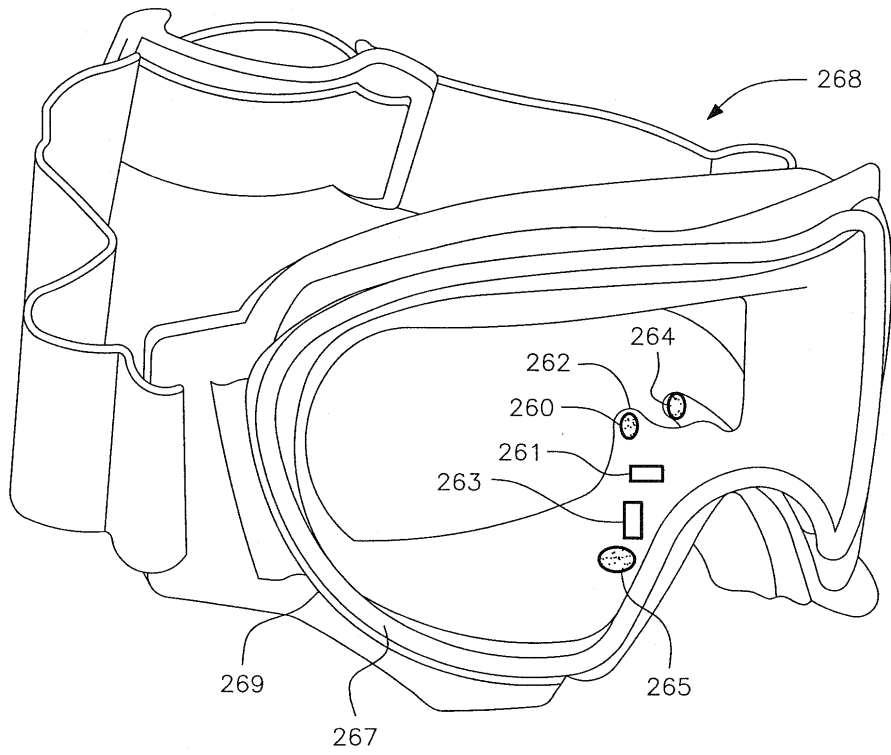
도면23a



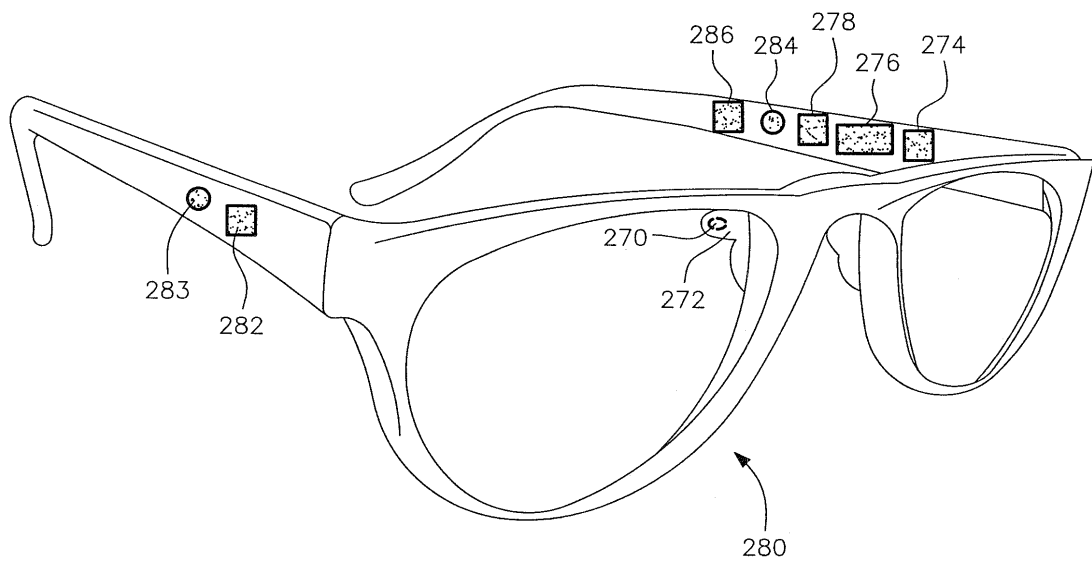
도면23b



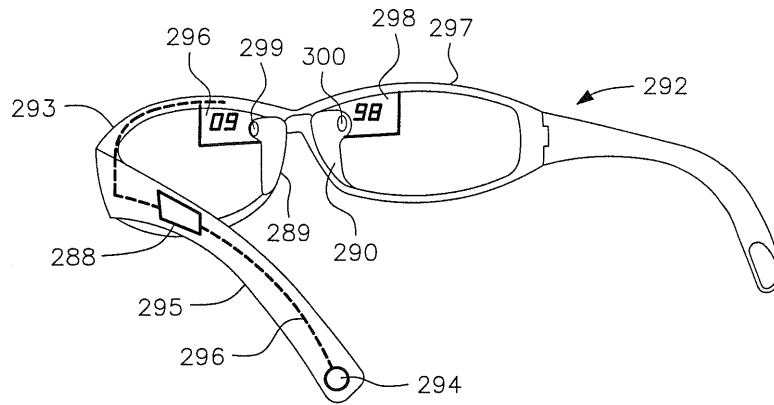
도면24



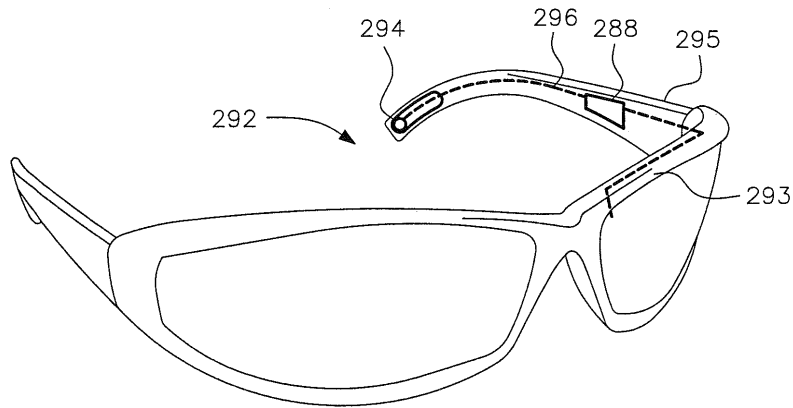
도면25



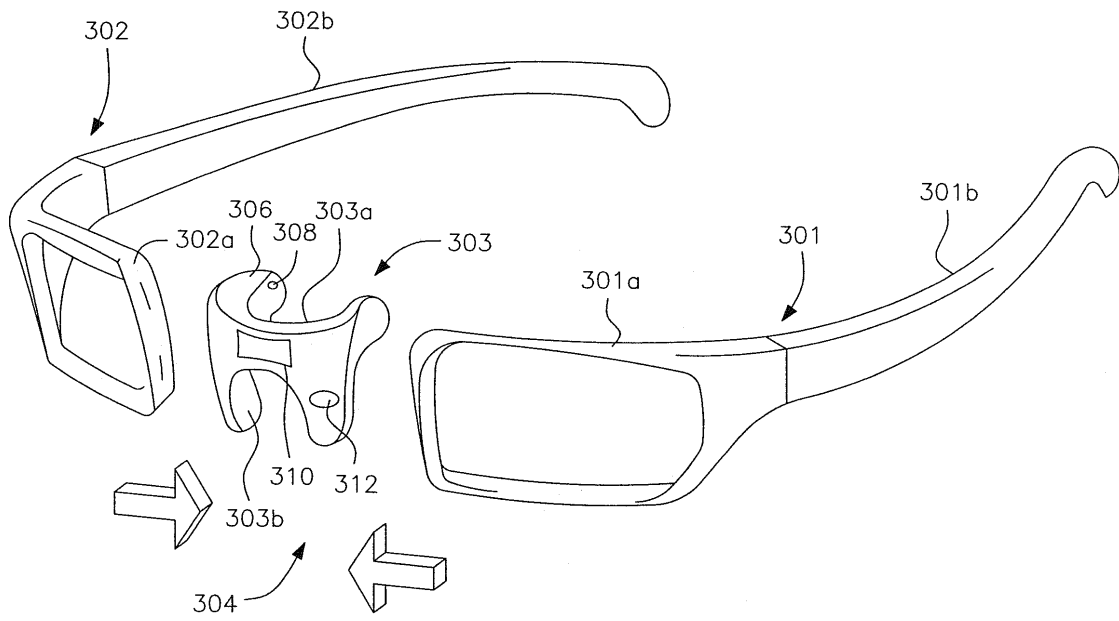
도면26a



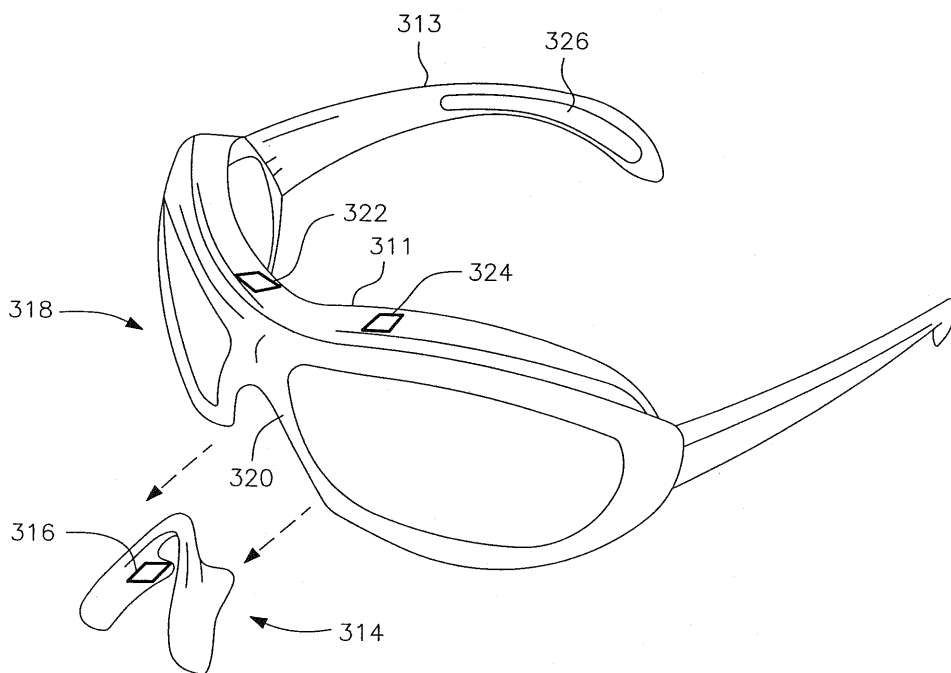
도면26b



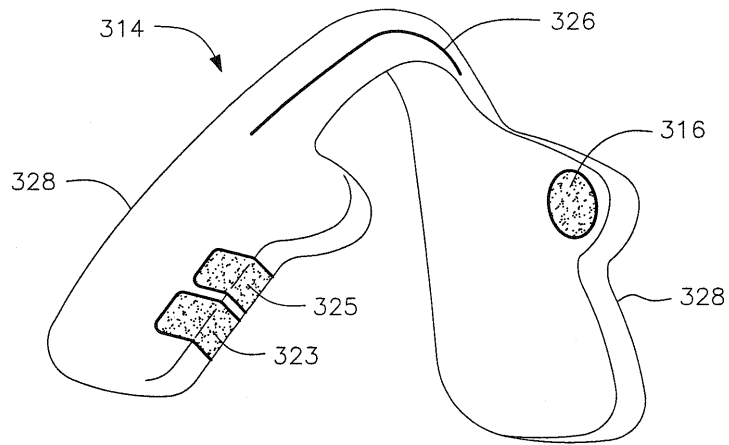
도면27



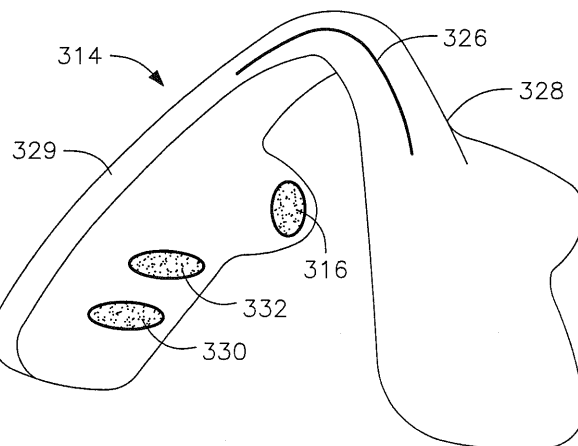
도면28a



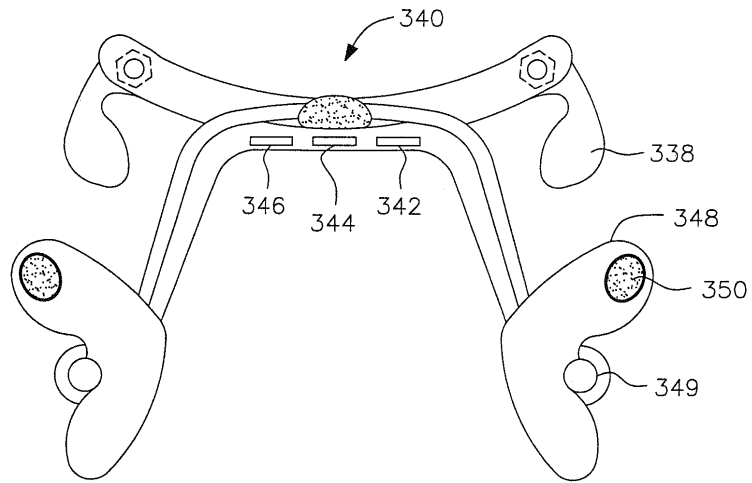
도면28b



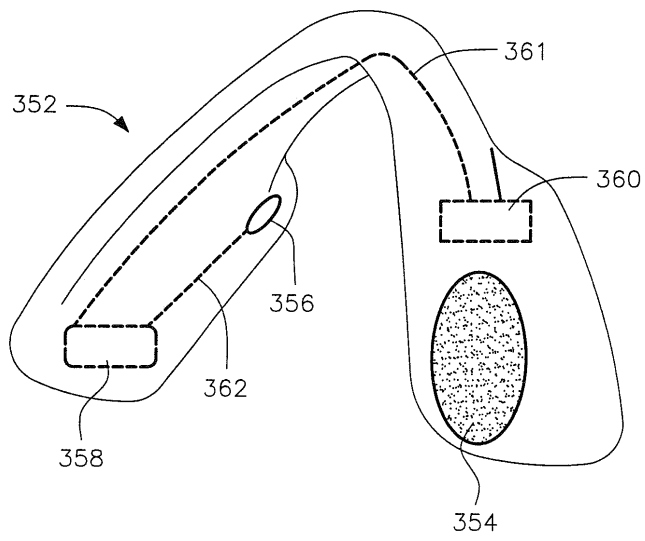
도면28c



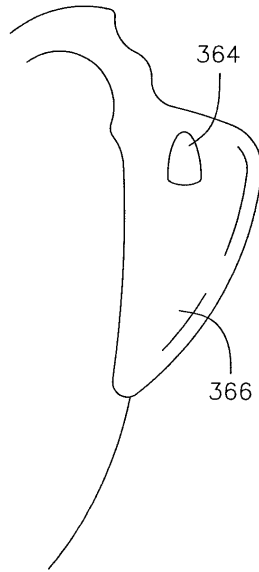
도면29



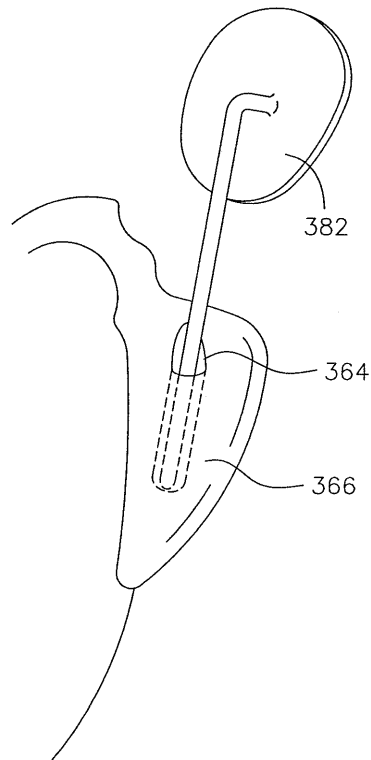
도면30



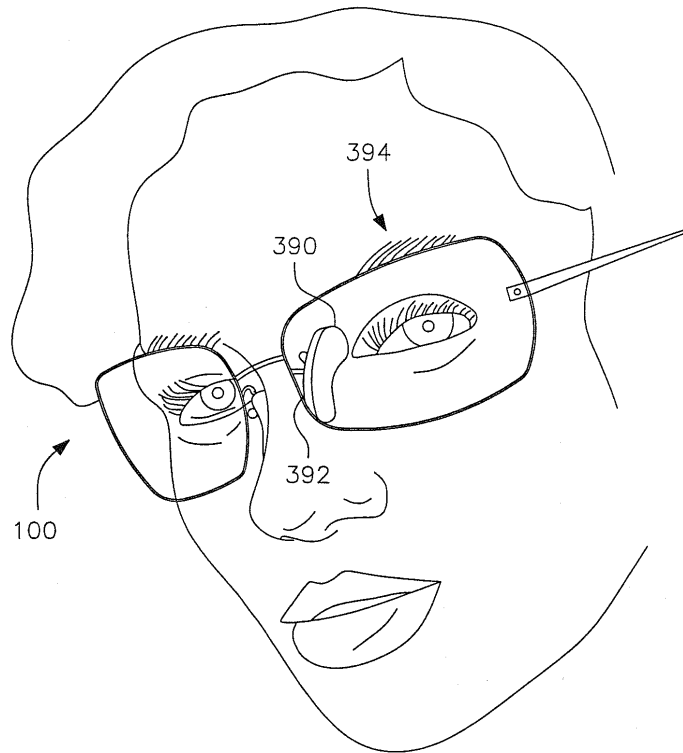
도면31c



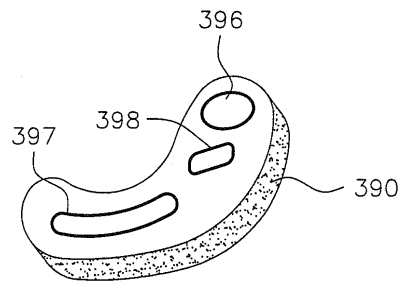
도면31d



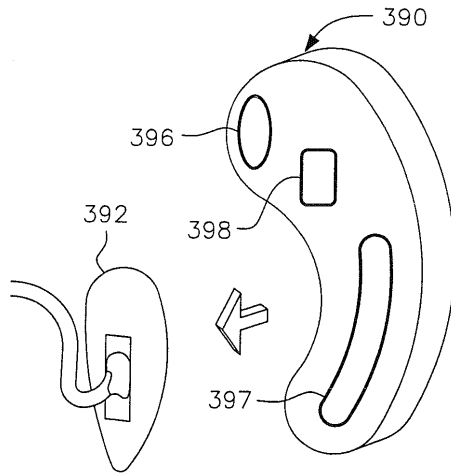
도면32a



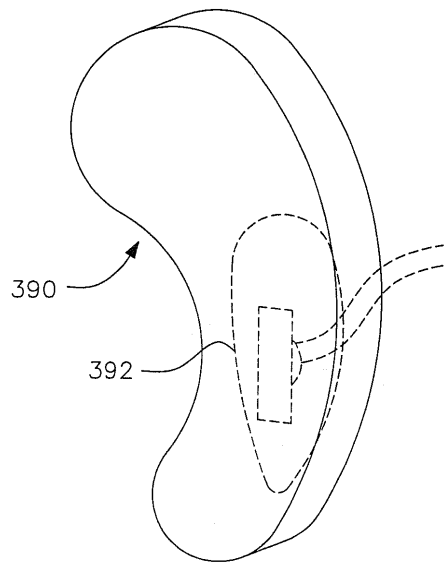
도면32b



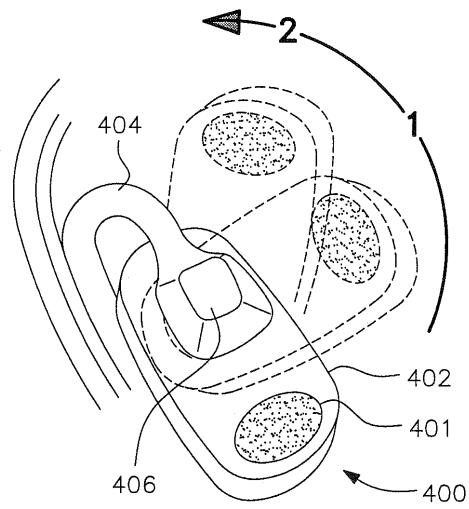
도면33a



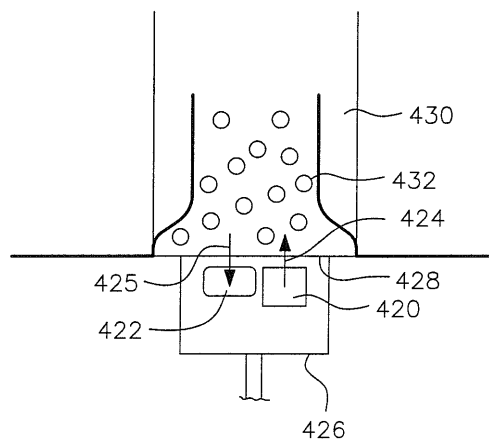
도면33b



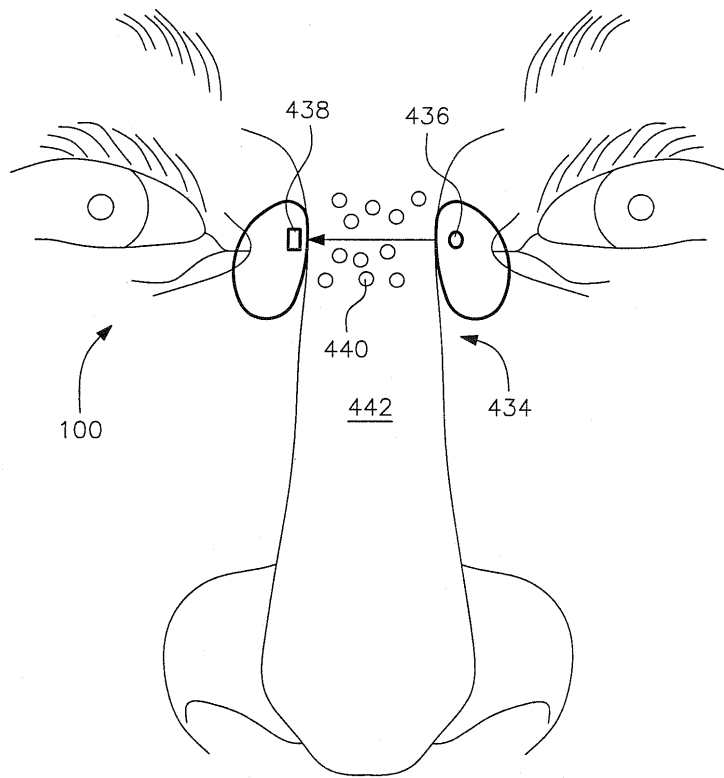
도면34



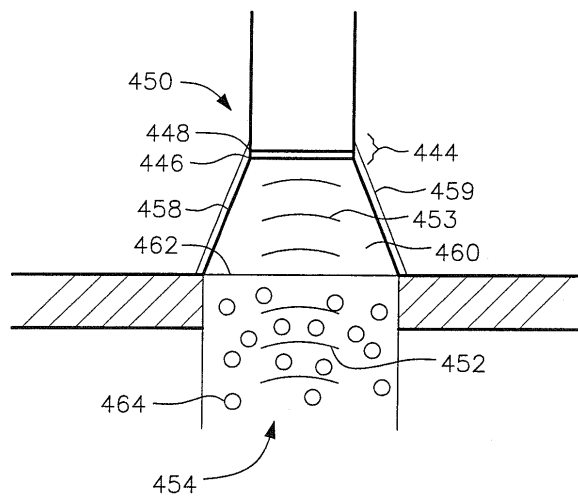
도면35



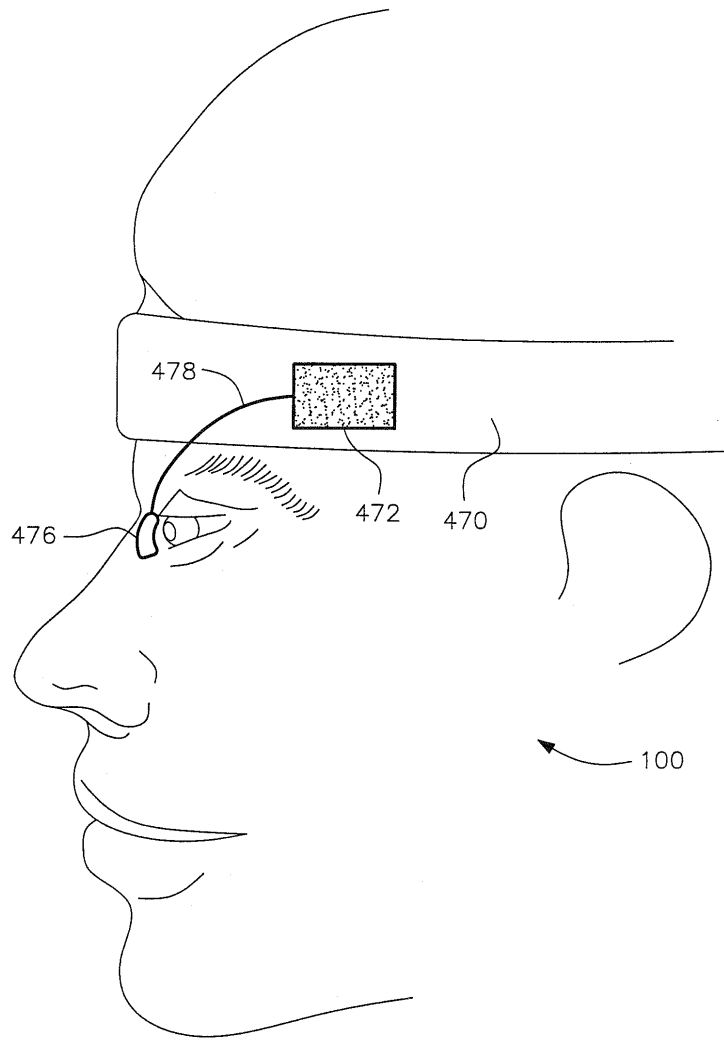
도면36



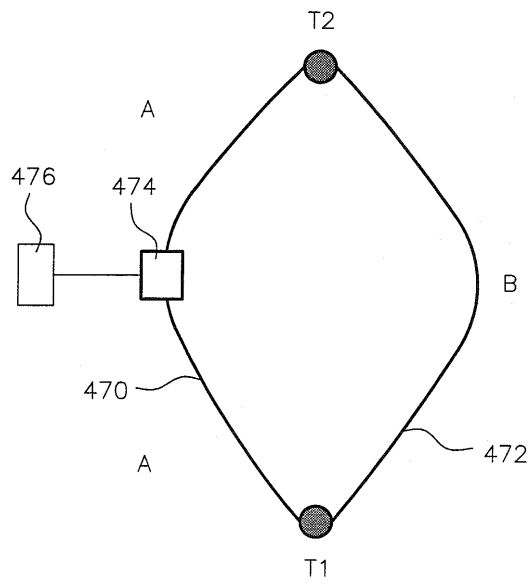
도면37



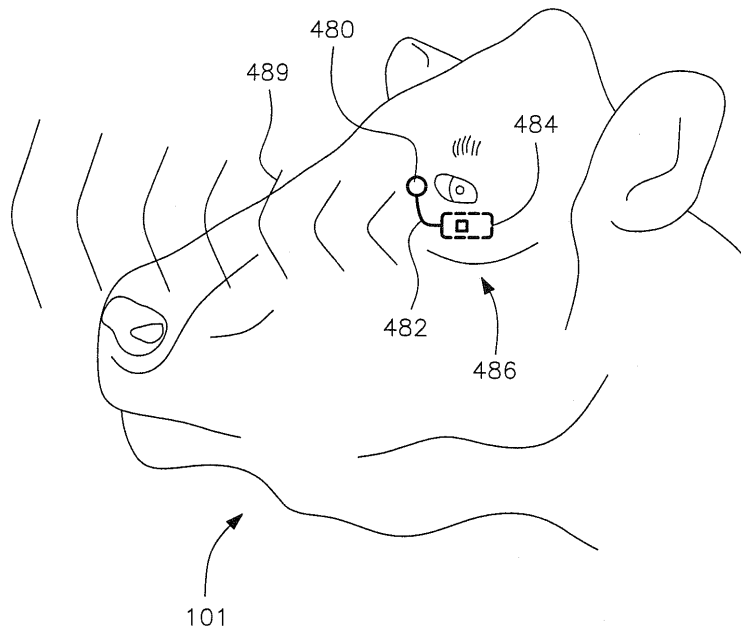
도면38



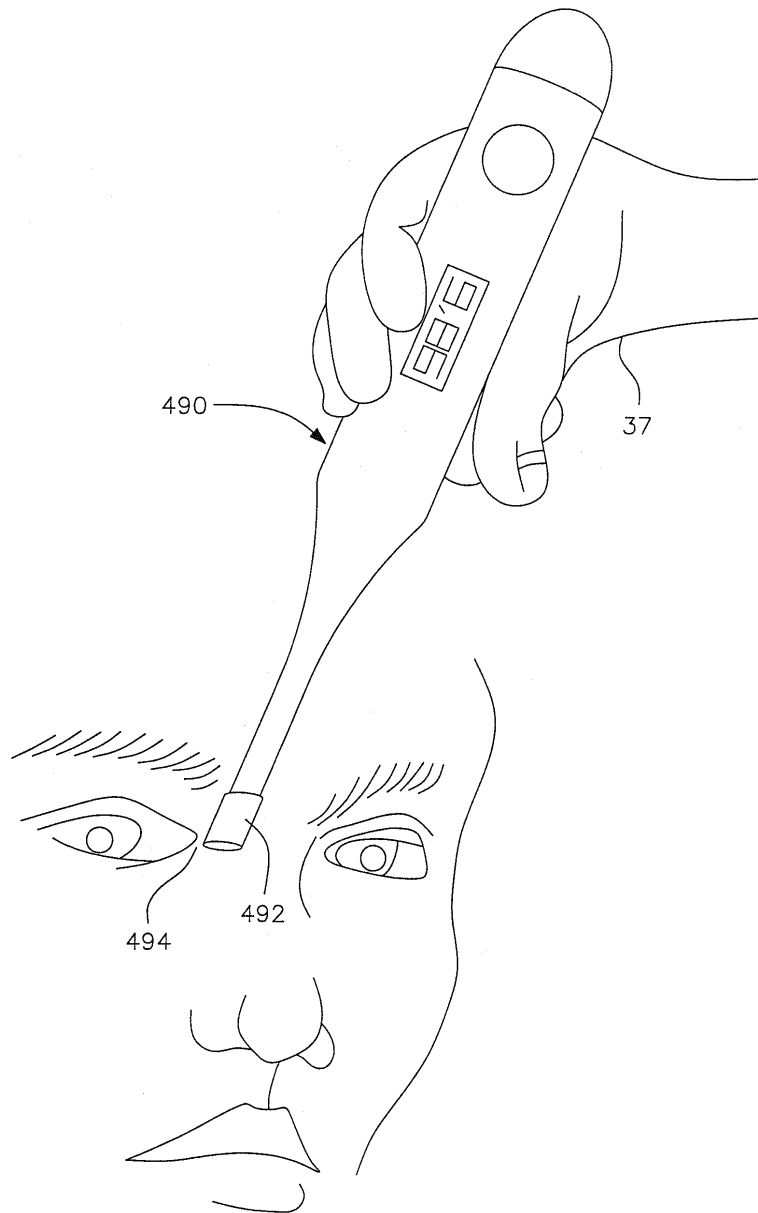
도면39



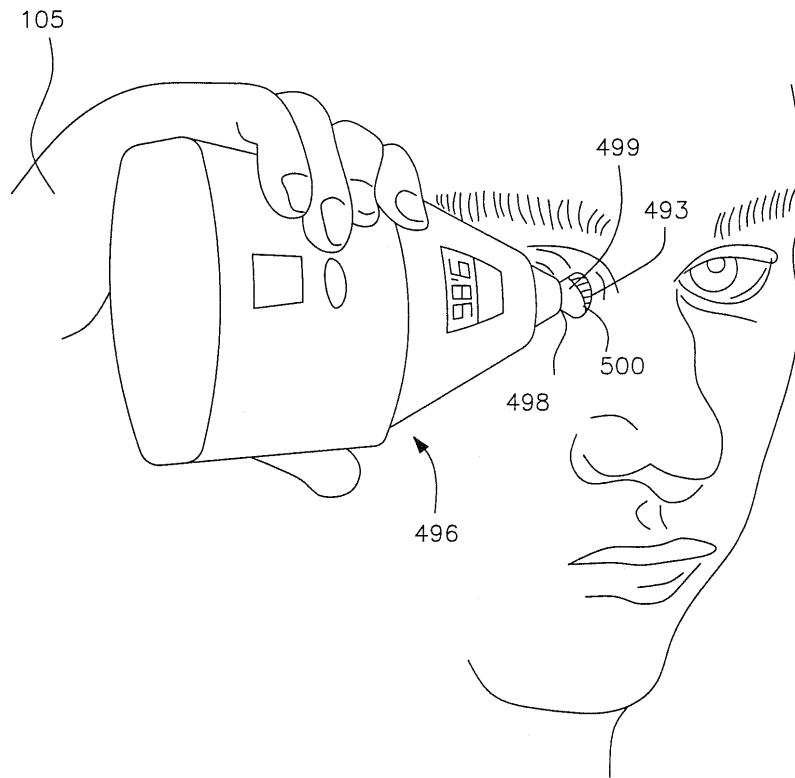
도면40



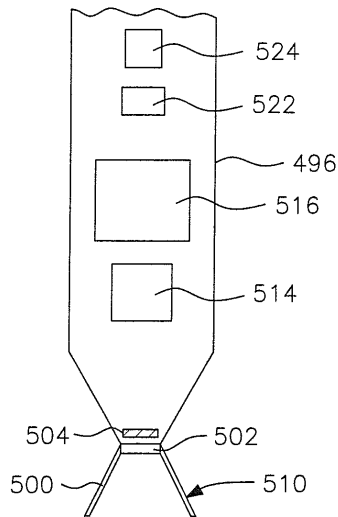
도면41a



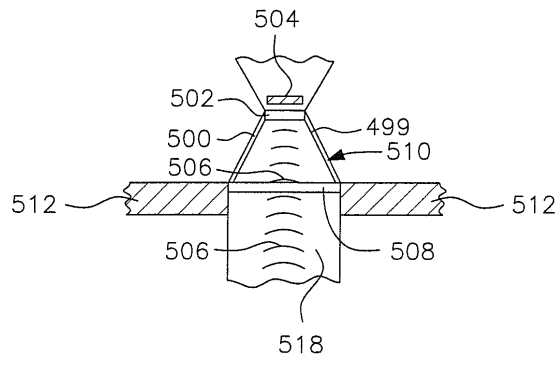
도면41b



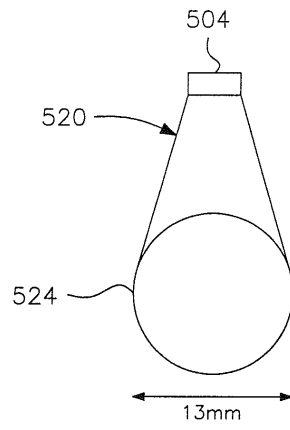
도면42a



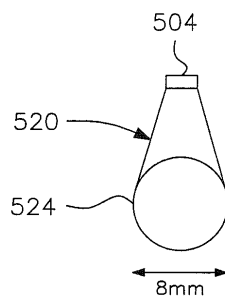
도면42b



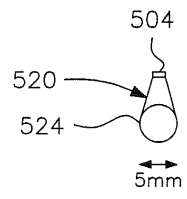
도면43a



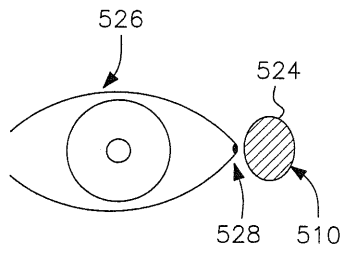
도면43b



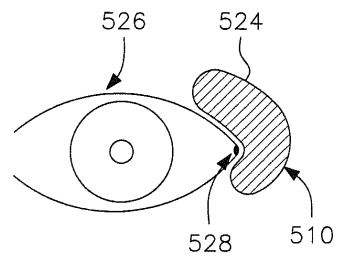
도면43c



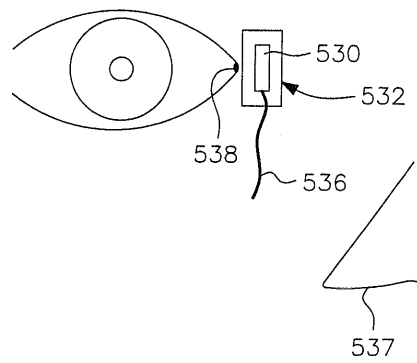
도면44a



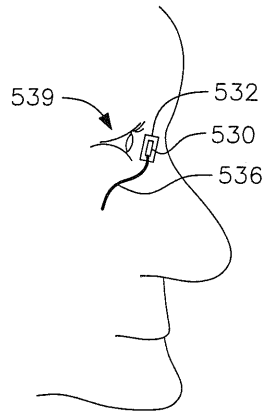
도면44b



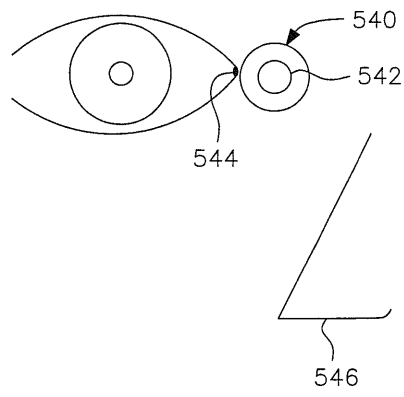
도면45a



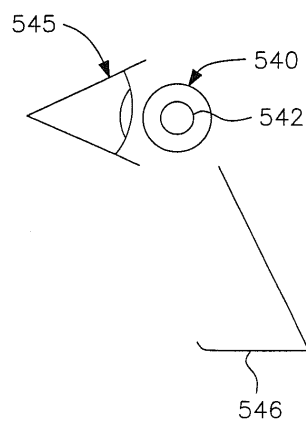
도면45b



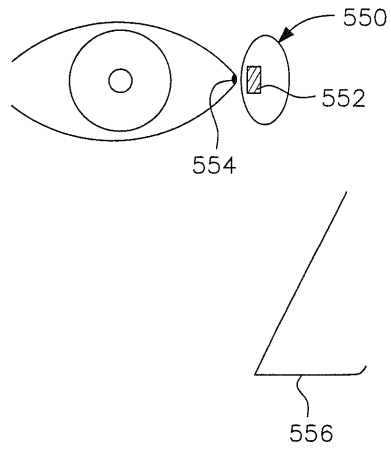
도면46a



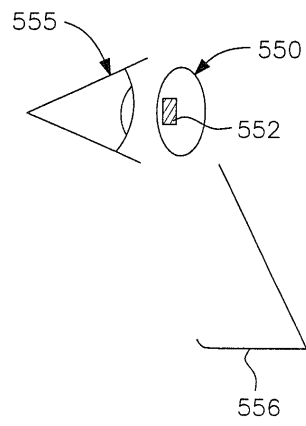
도면46b



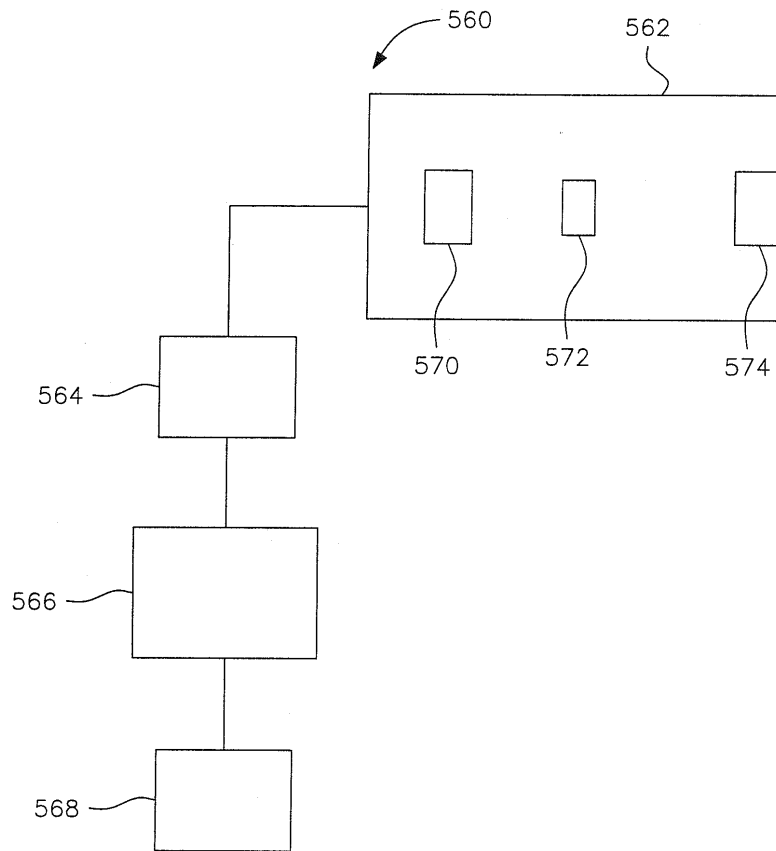
도면46c



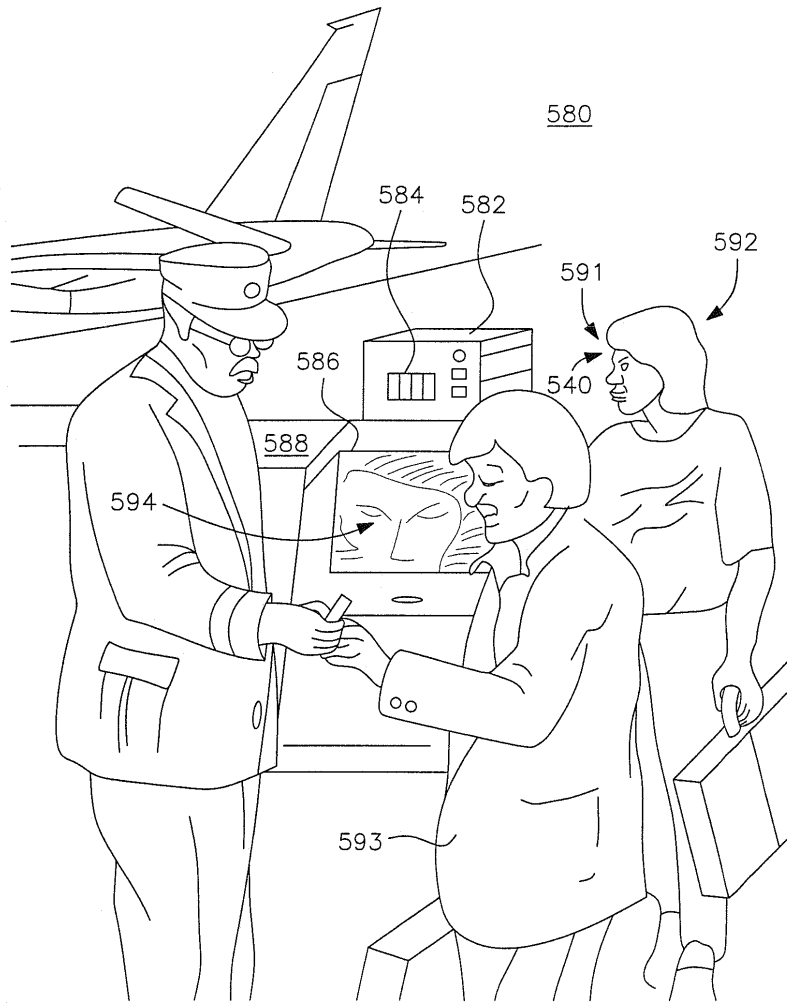
도면46d



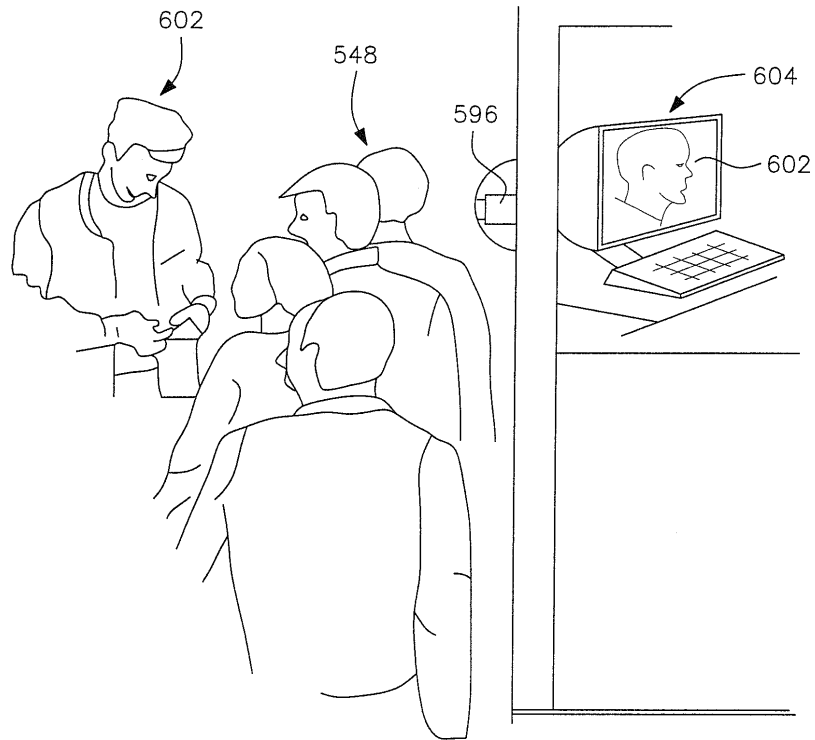
도면47



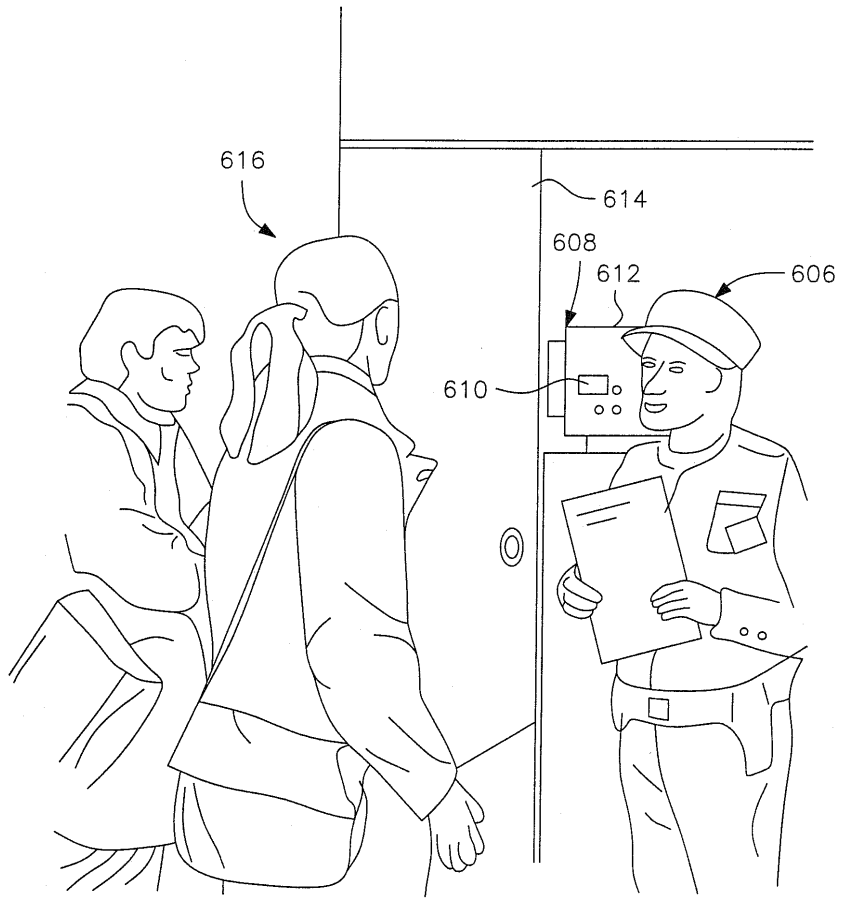
도면48



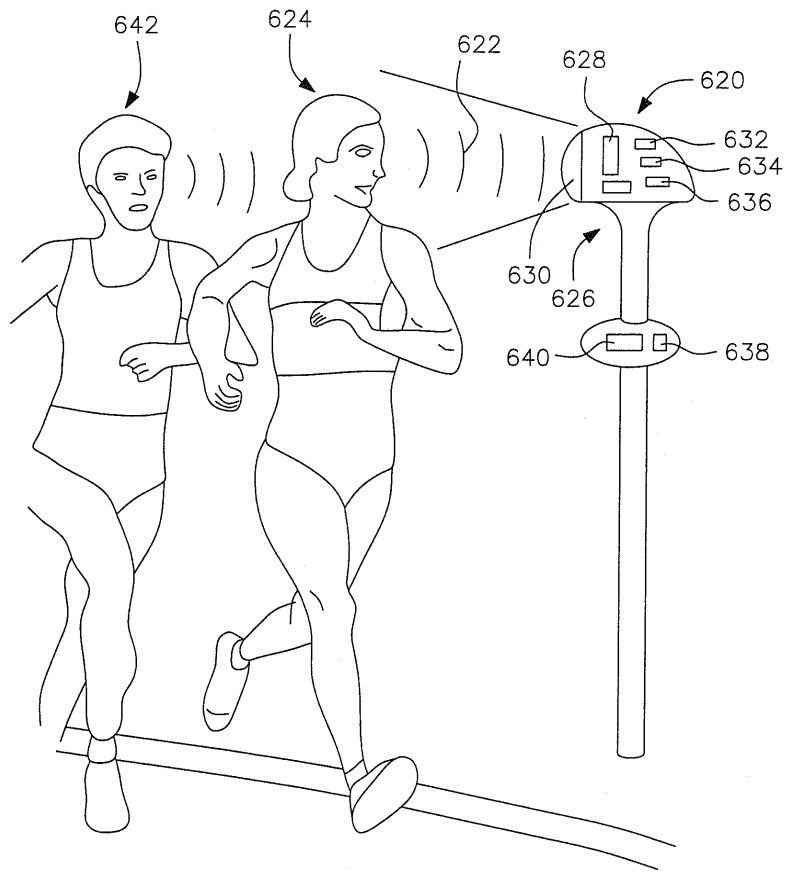
도면49



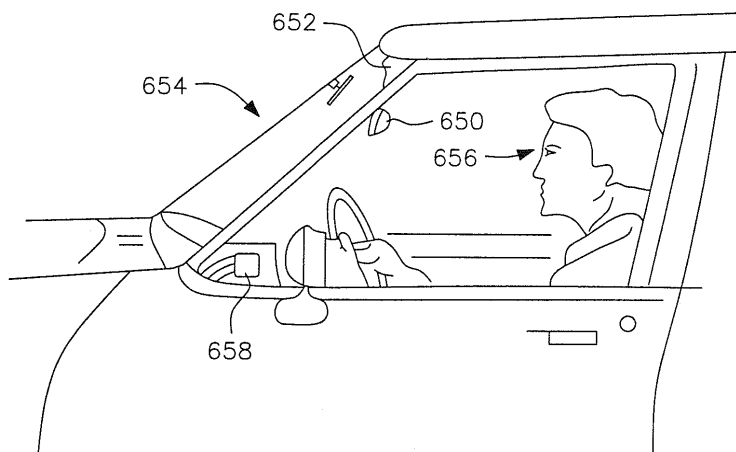
도면50



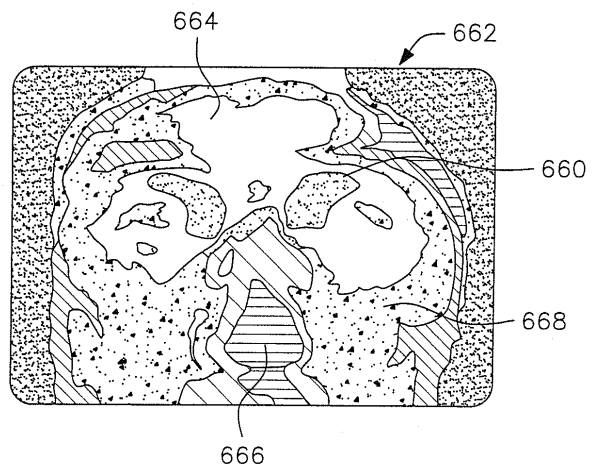
도면51



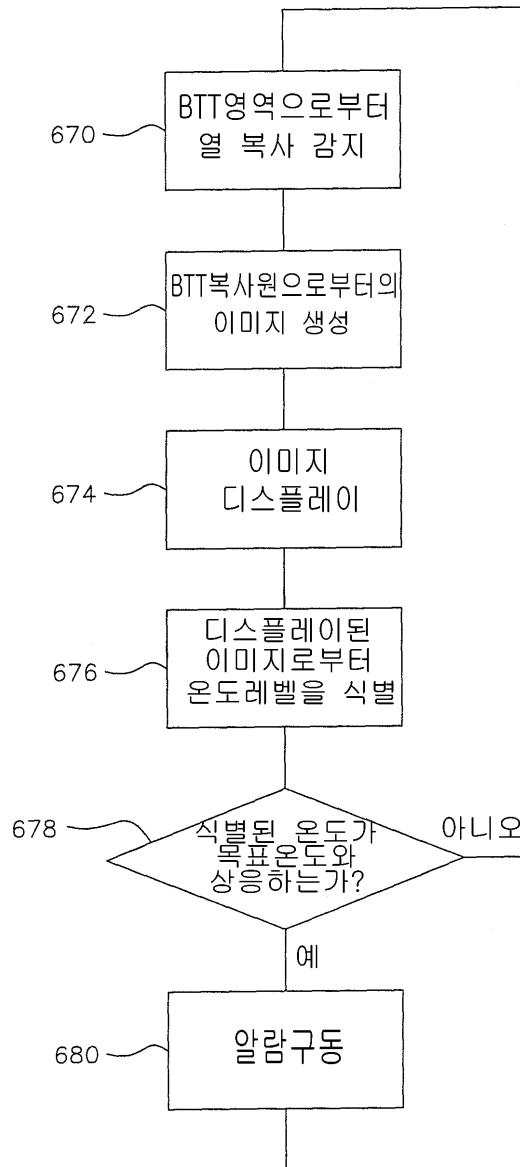
도면52a



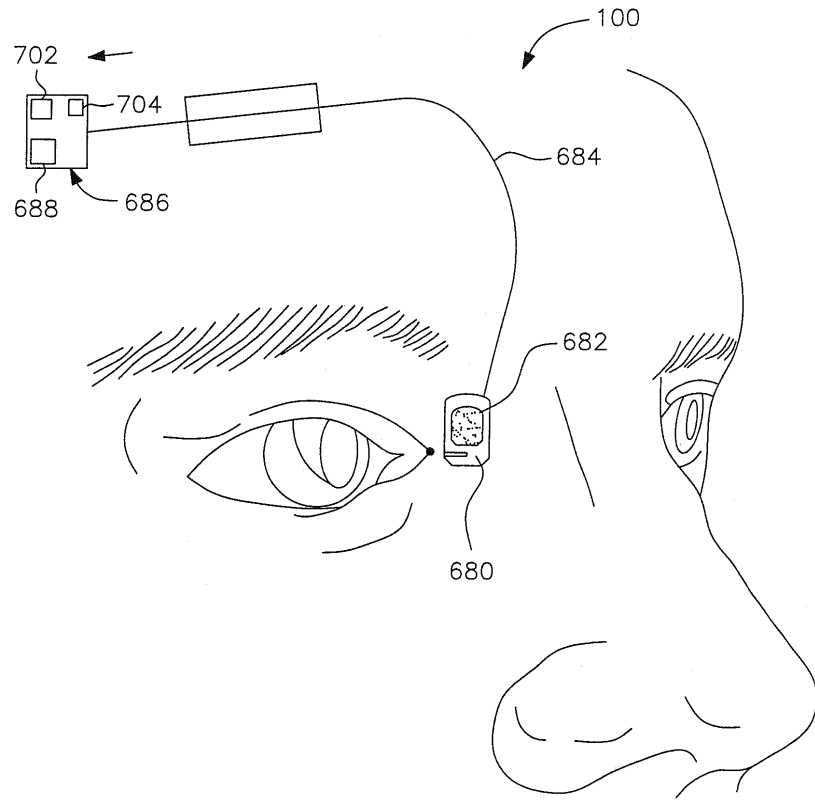
도면52b



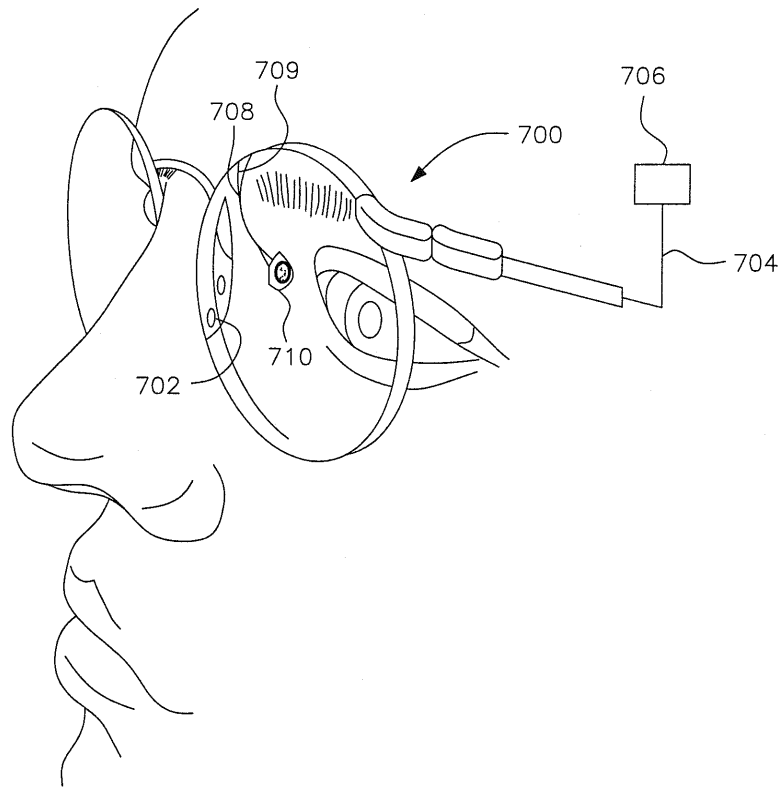
도면53



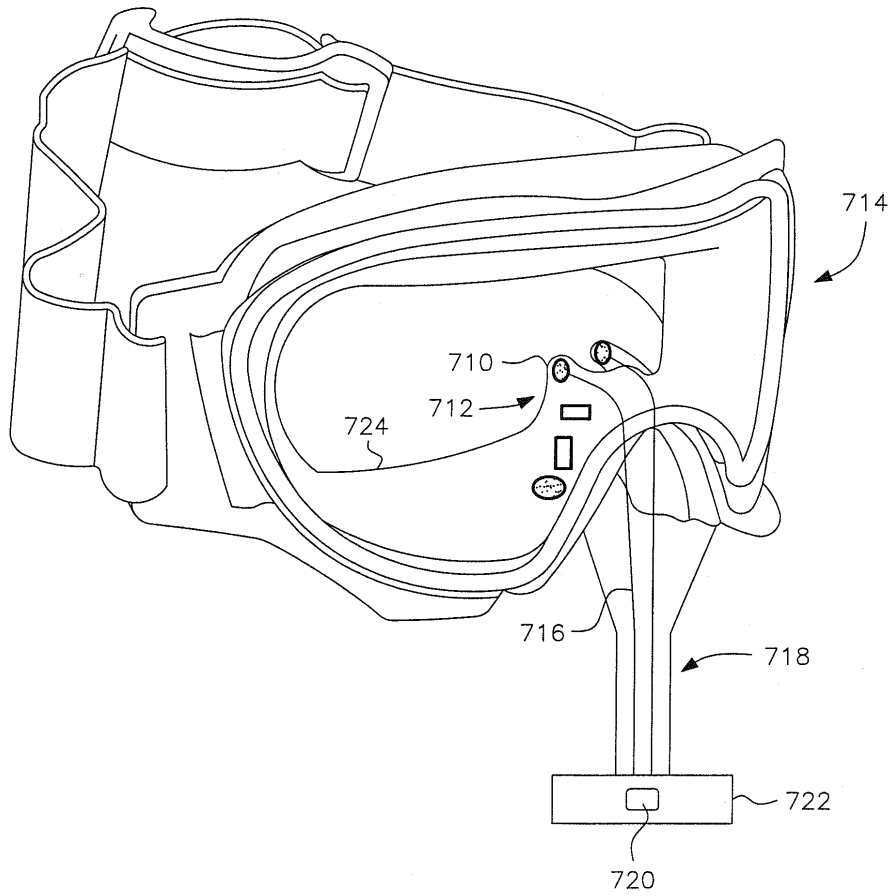
도면54a



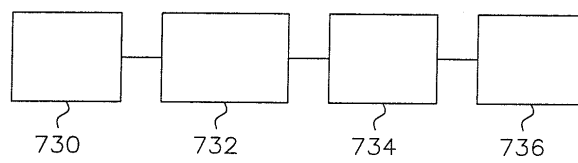
도면54b



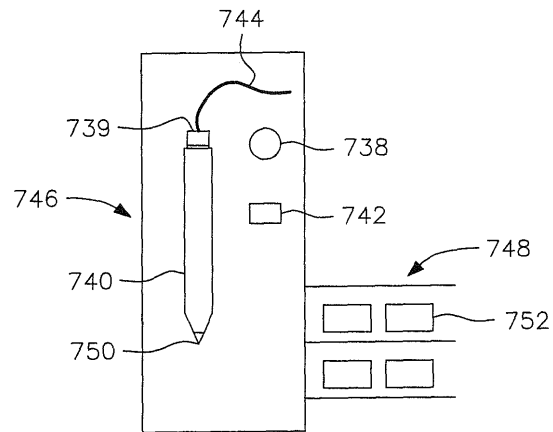
도면55



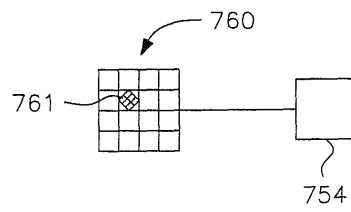
도면56a



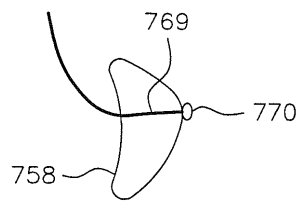
도면56b



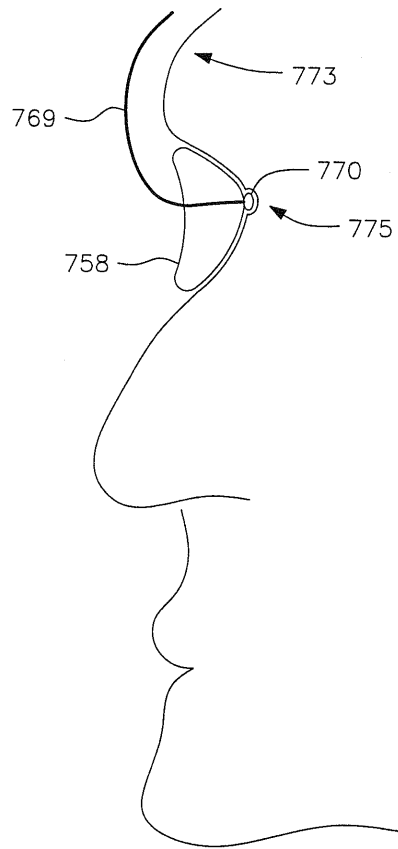
도면57



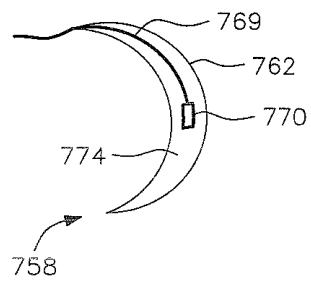
도면58a



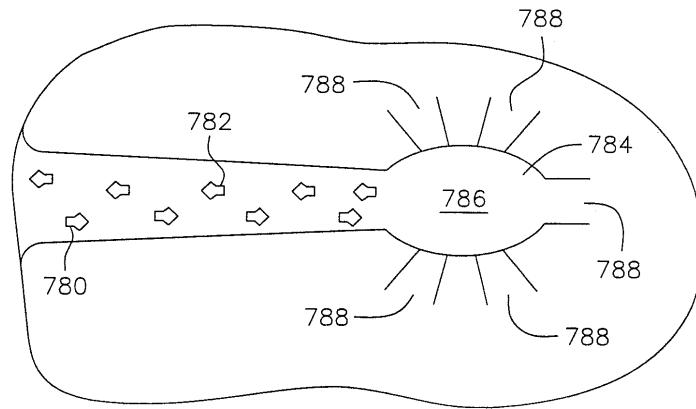
도면58b



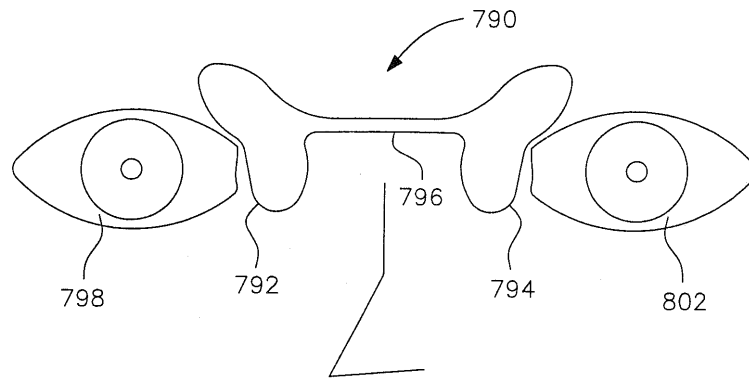
도면58c



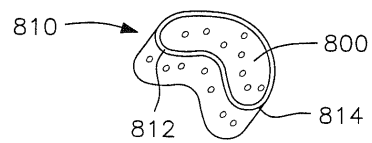
도면59



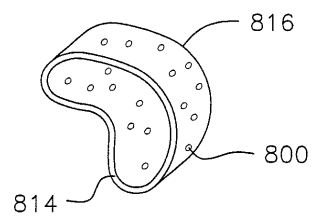
도면60a



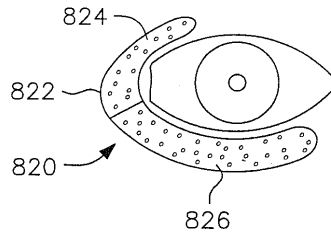
도면60b



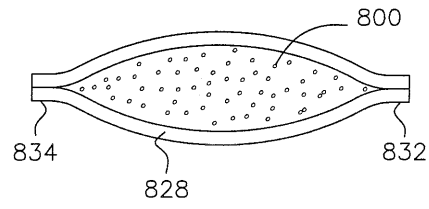
도면60c



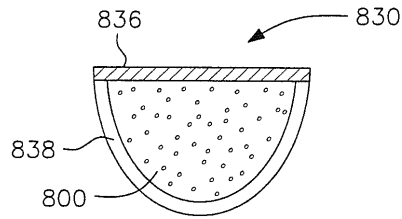
도면61



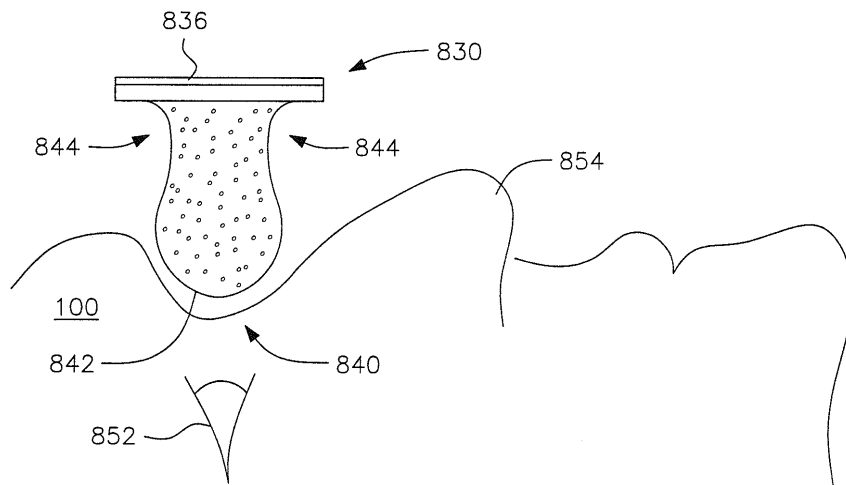
도면62



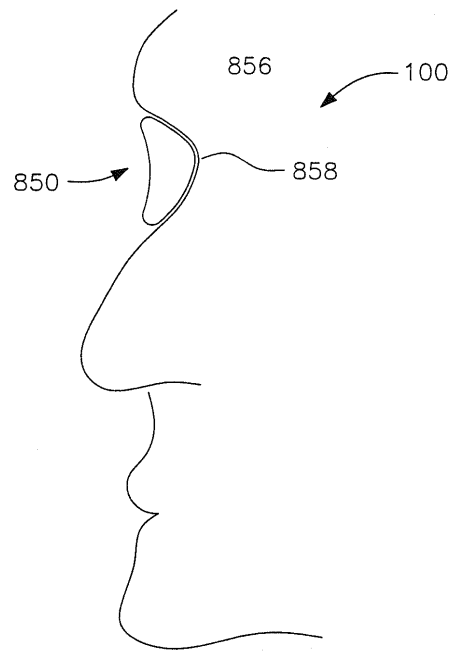
도면63a



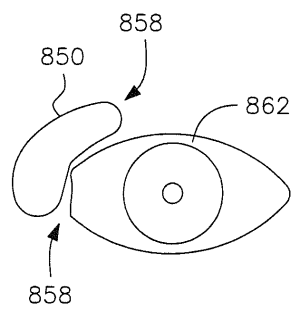
도면63b



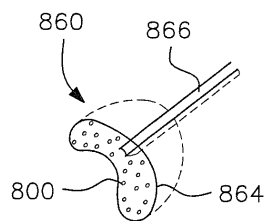
도면64a



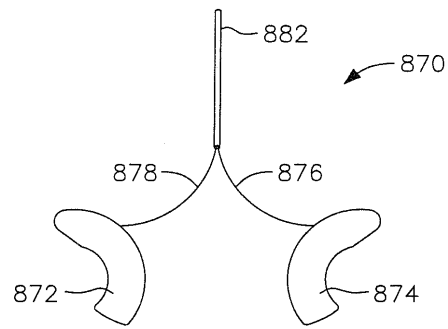
도면64b



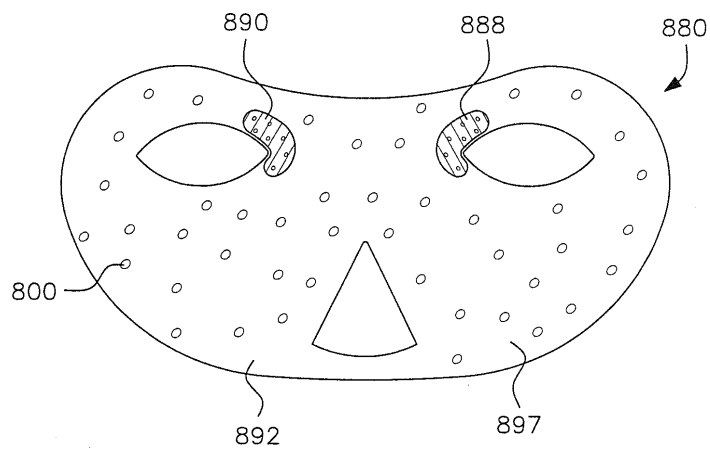
도면65



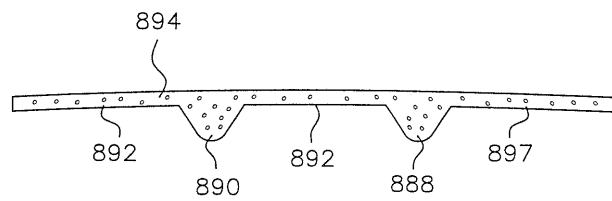
도면66



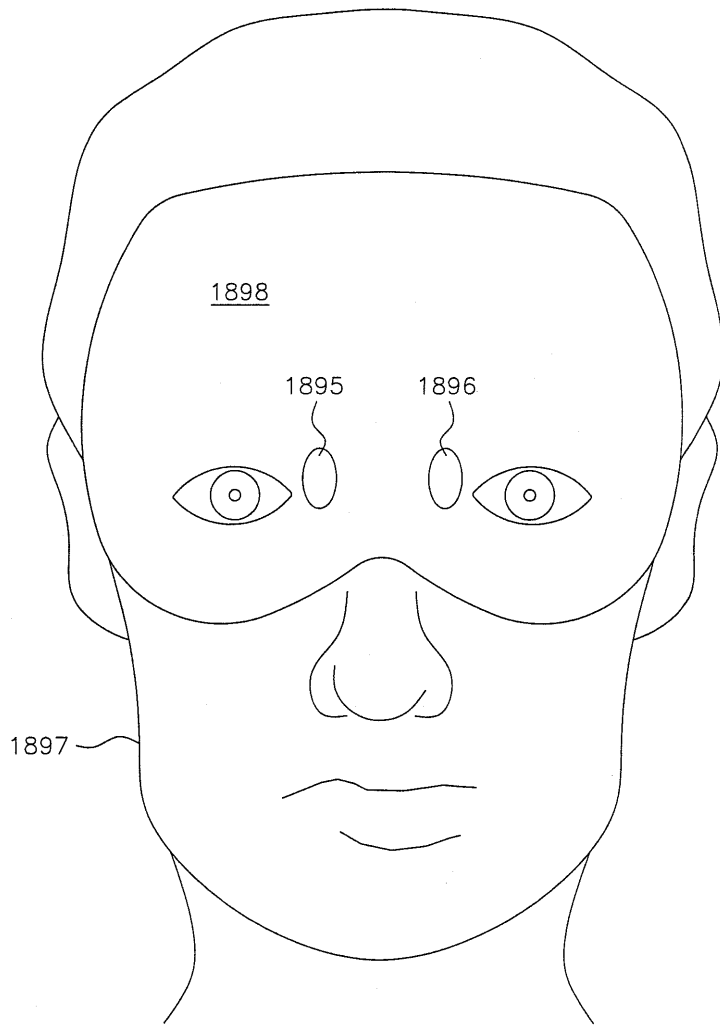
도면67a



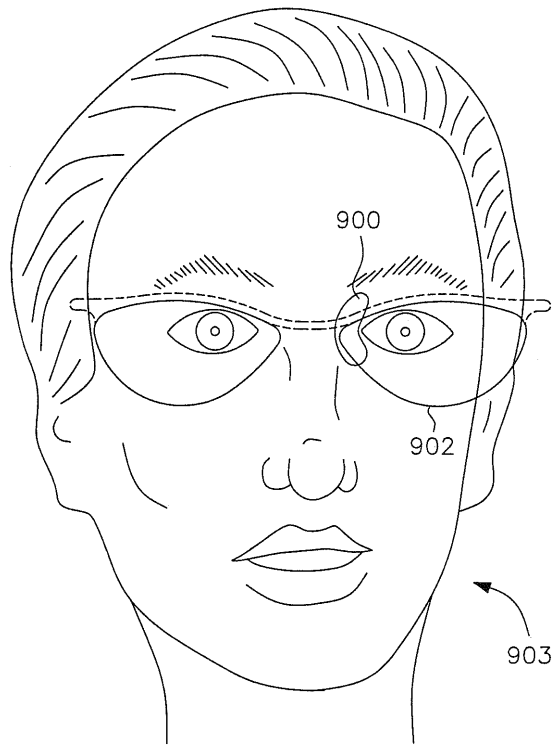
도면67b



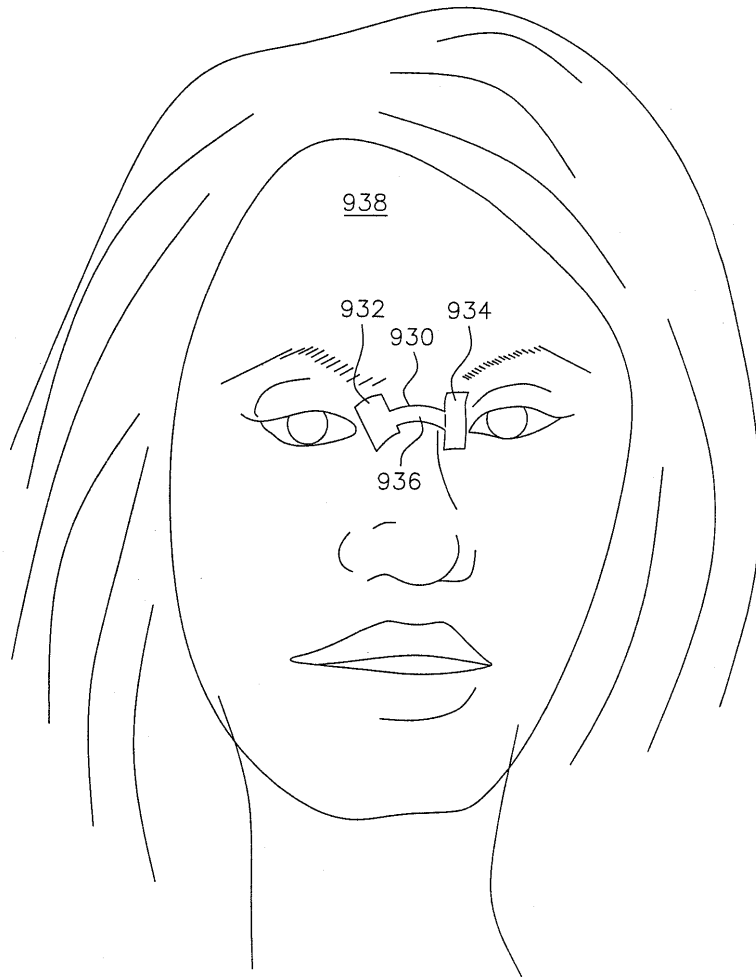
도면67c



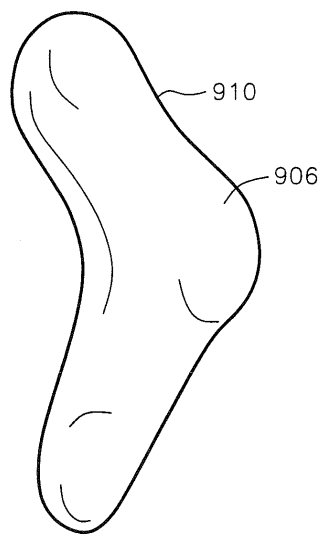
도면68a



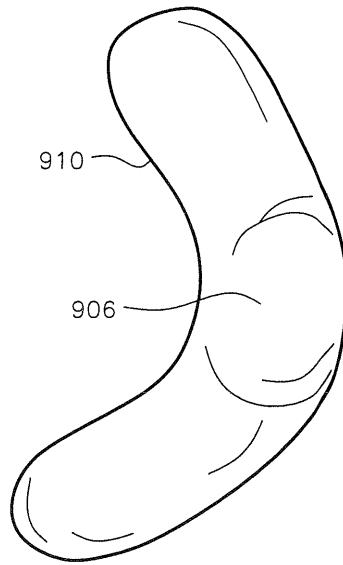
도면68b



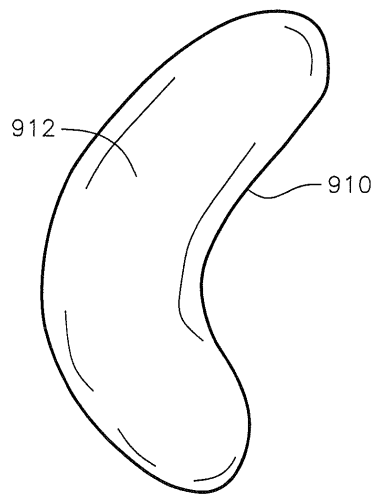
도면69a



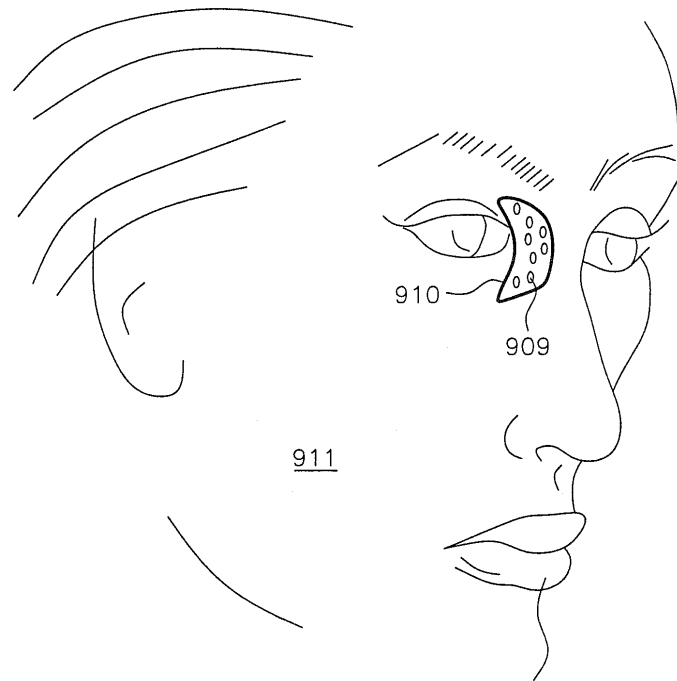
도면69b



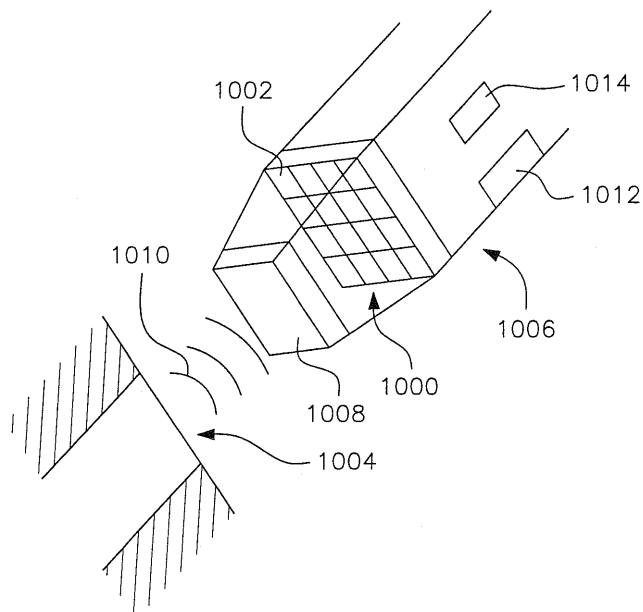
도면69c



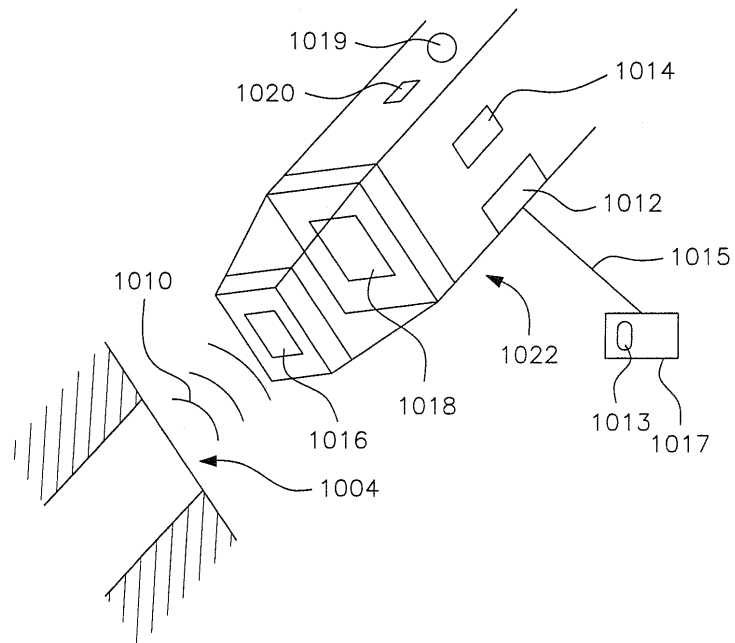
도면69d



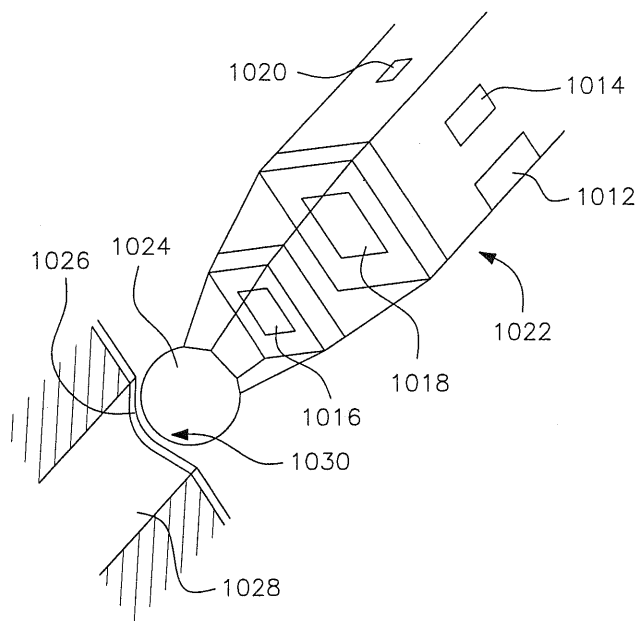
도면70



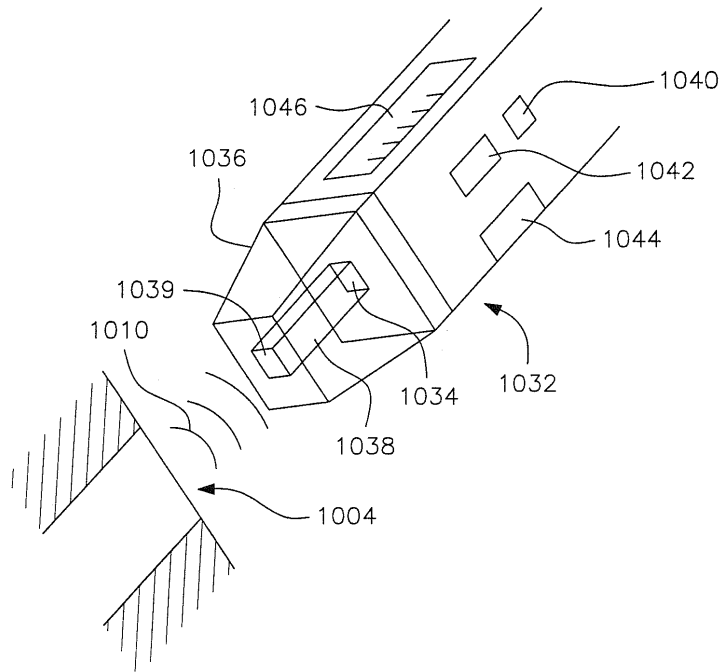
도면71a



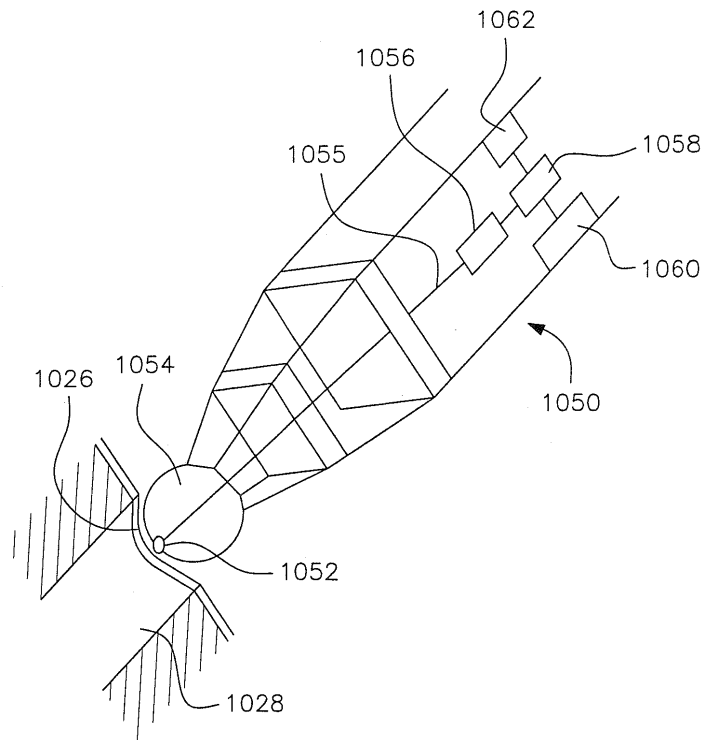
도면71b



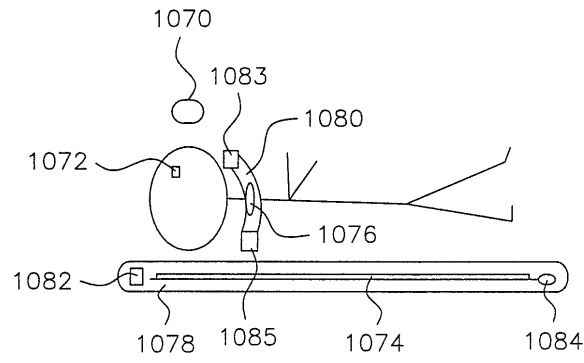
도면71c



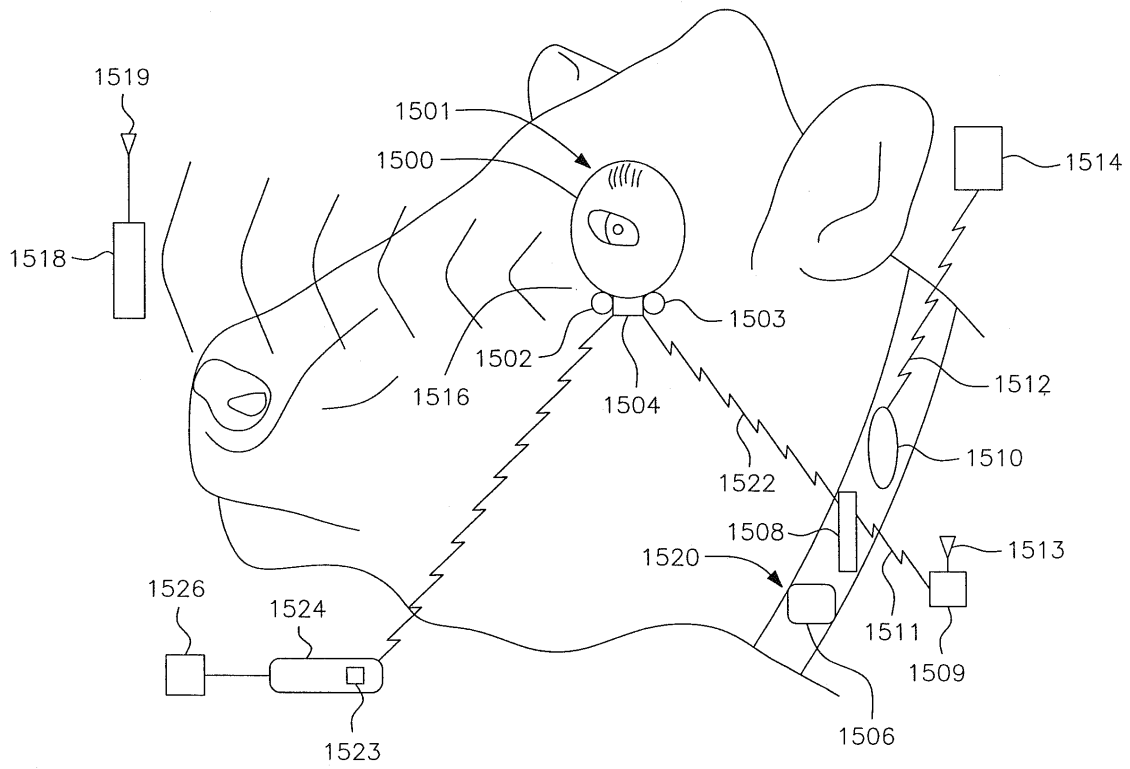
도면72



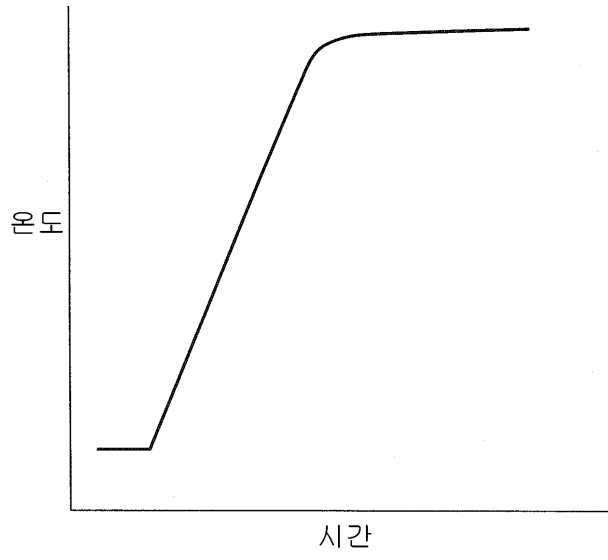
도면73



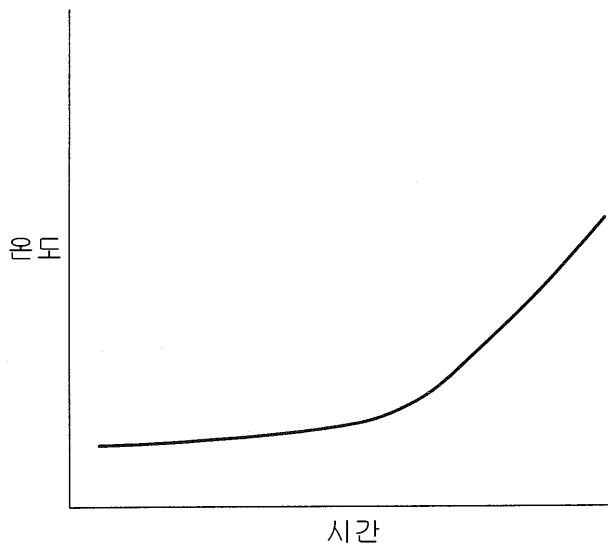
도면74



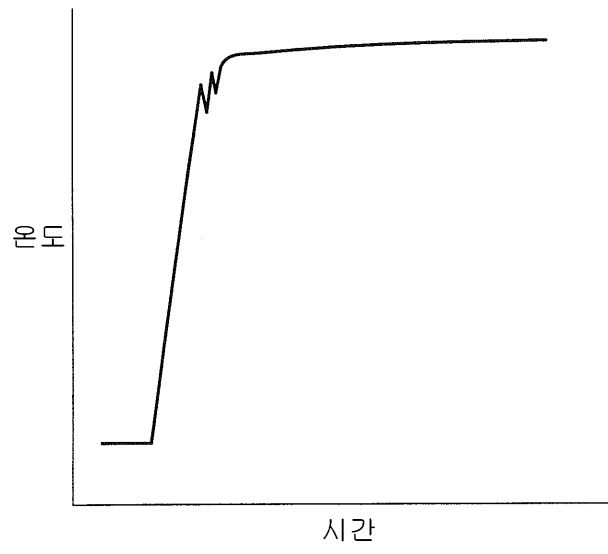
도면75a



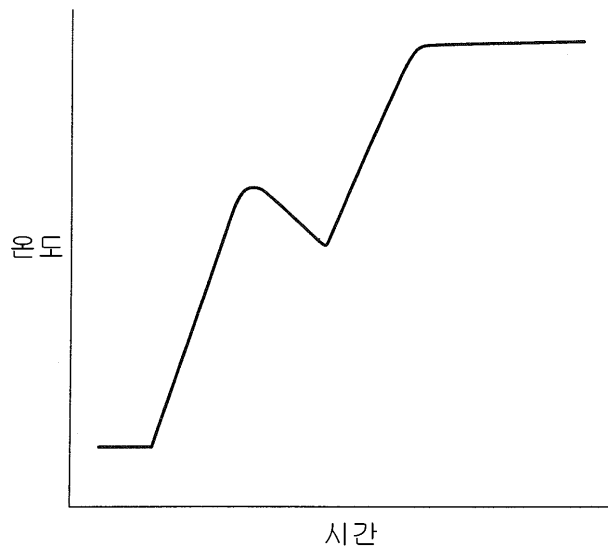
도면75b



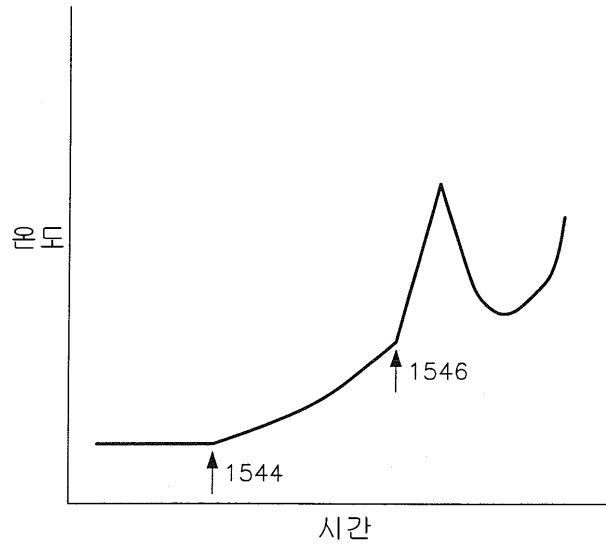
도면75c



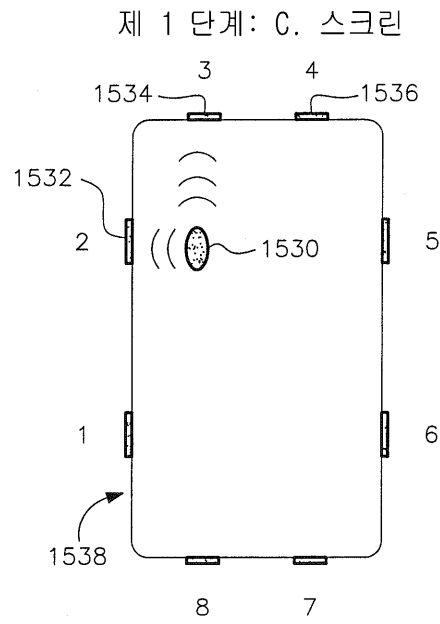
도면75d



도면75e

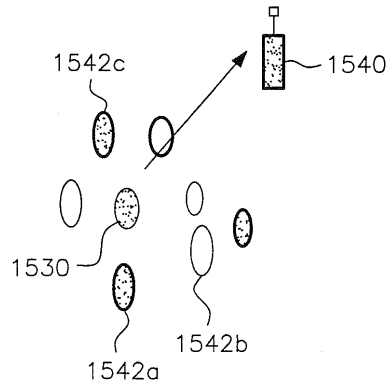


도면76a

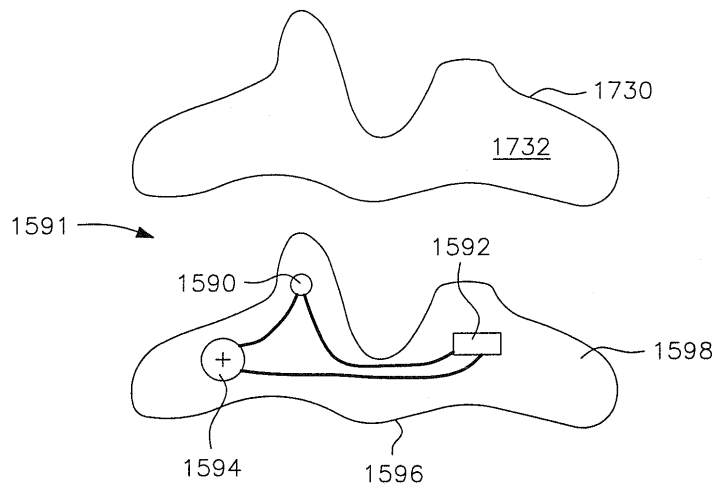


도면76b

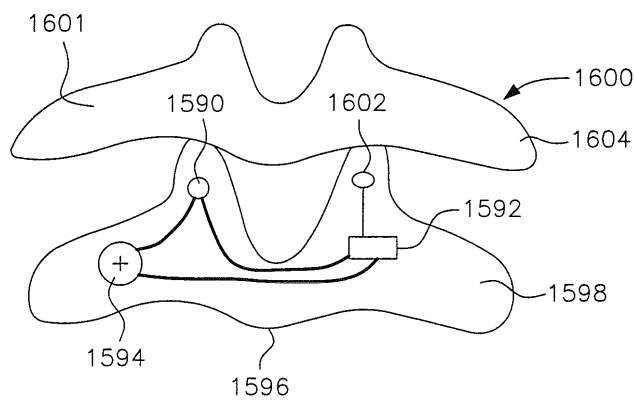
제 2 단계:
라디오 RCV 방향 탐지기



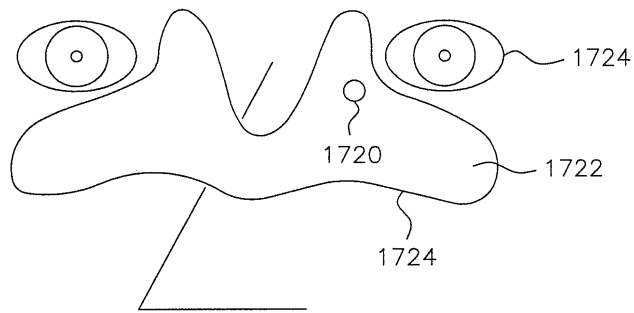
도면77a



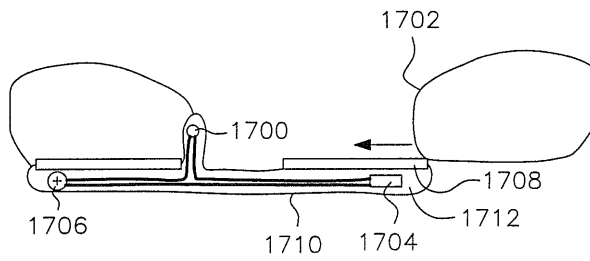
도면77b



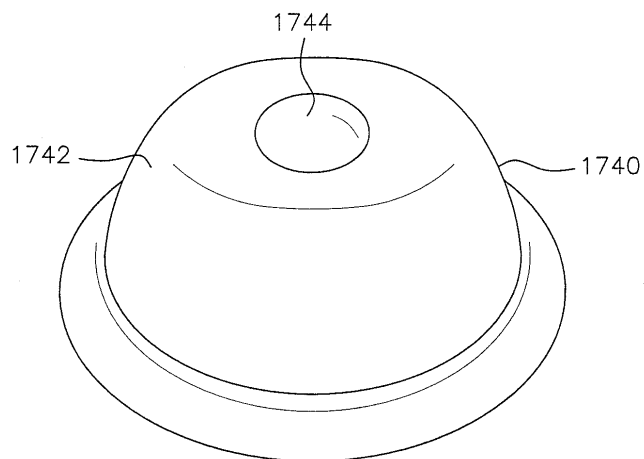
도면77c



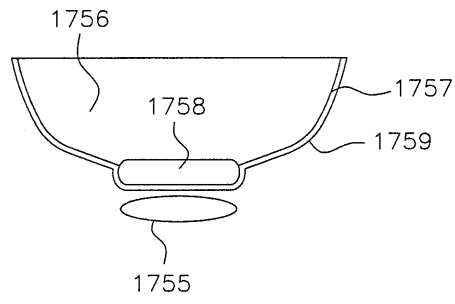
도면78



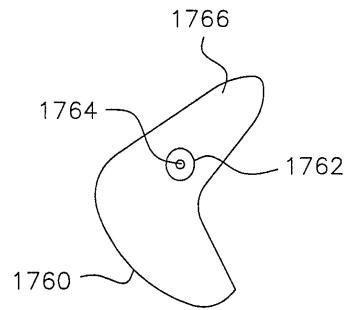
도면79a



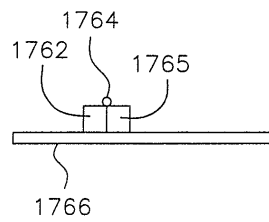
도면80



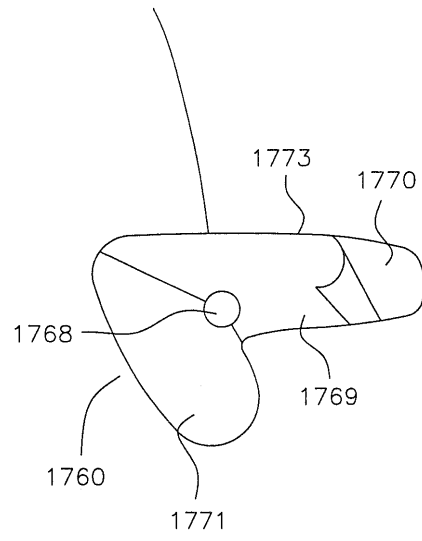
도면81a



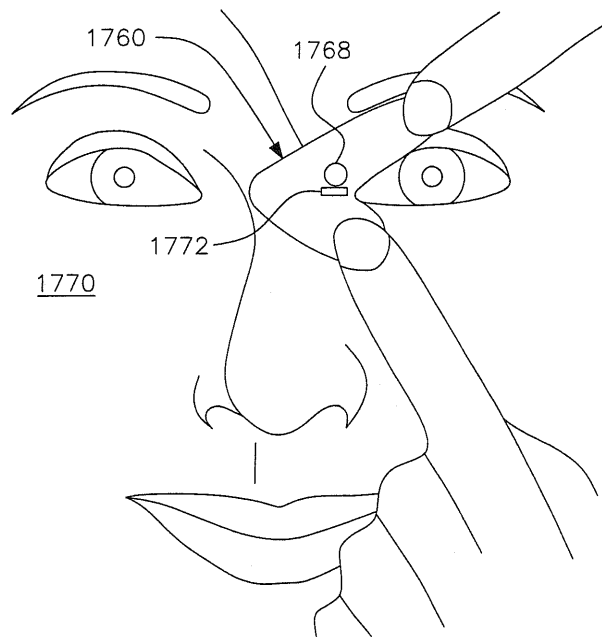
도면81b



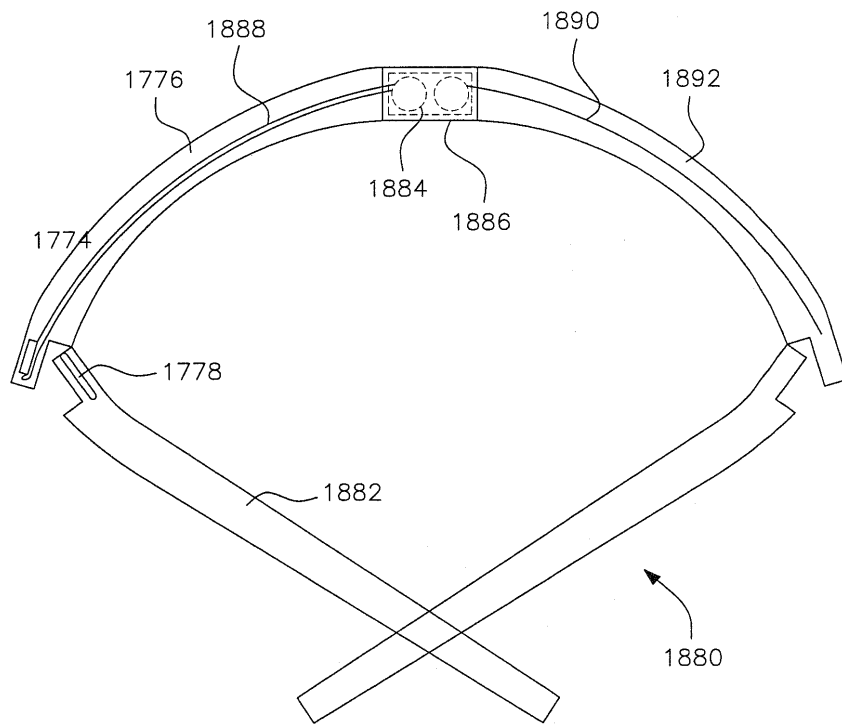
도면81c



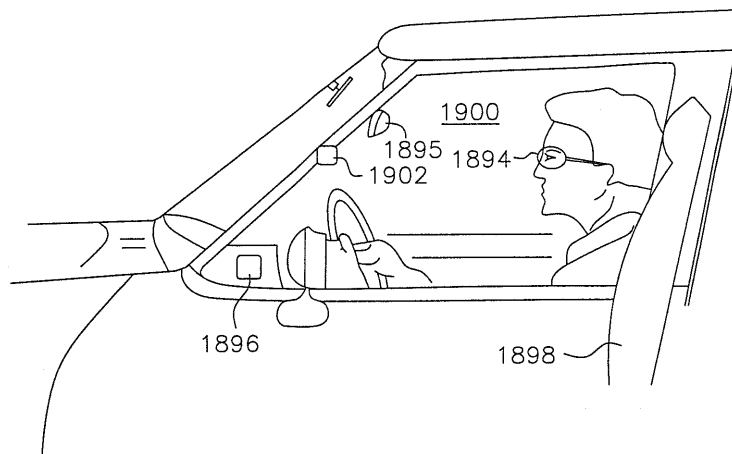
도면81d



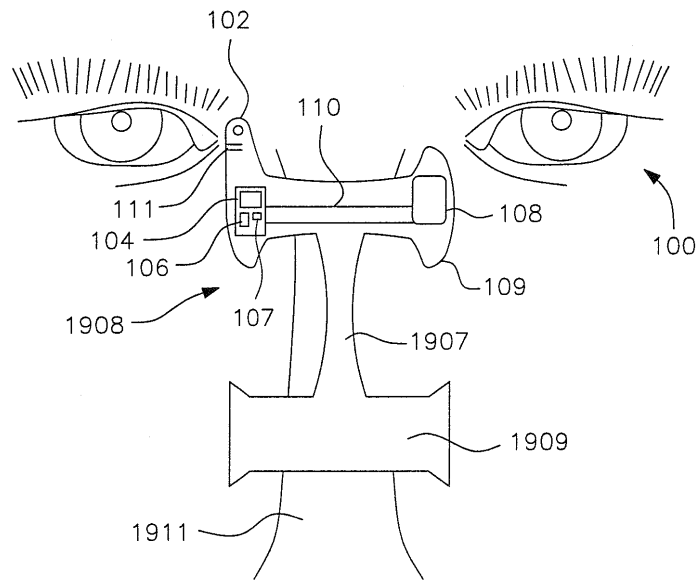
도면82



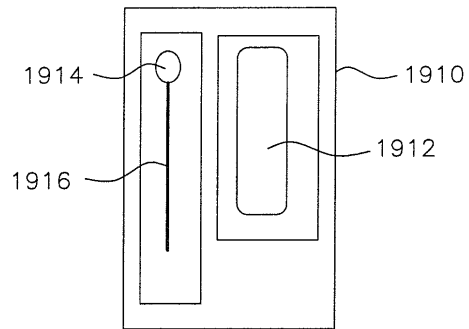
도면83



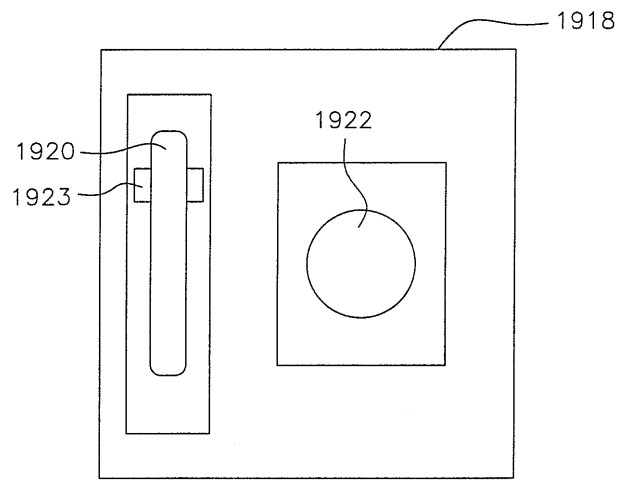
도면84



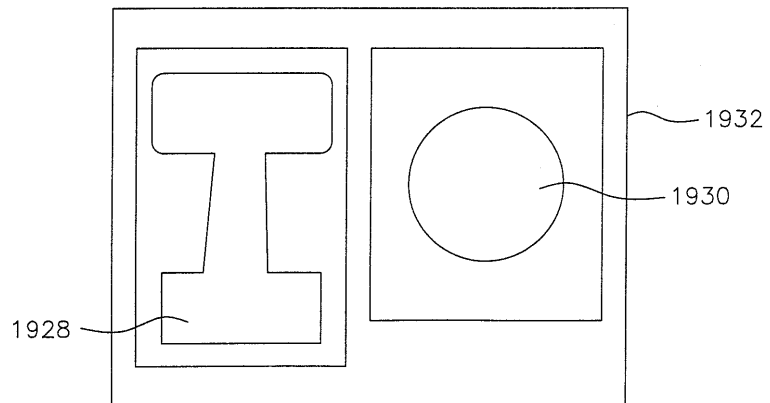
도면85a



도면85b



도면85c



专利名称(译)	用于测量生物参数的装置和方法		
公开(公告)号	KR101088970B1	公开(公告)日	2011-12-01
申请号	KR1020057016012	申请日	2004-02-26
[标]申请(专利权)人(译)	马尔西奥·马克·阿布雷乌 孩子的哭了马克·马丁的虔诚.		
申请(专利权)人(译)	孩子的哭, 不要哭, 马克, 虔诚地, 马丁		
当前申请(专利权)人(译)	孩子的哭, 不要哭, 马克, 虔诚地, 马丁		
[标]发明人	ABREU MARCIO MARC		
发明人	ABREU, MARCIO, MARC		
IPC分类号	A61B5/01 G01N A61B5/00		
CPC分类号	A61B5/01 A61B2562/02 A61B5/0008 A61B5/015 A61B5/412 A61B5/6821 A61B5/0059 A61B5/4064		
优先权	60/449800 2003-02-26 US 60/475470 2003-06-04 US 60/497306 2003-08-25 US		
其他公开文献	KR1020050114628A		
外部链接	Espacenet		

摘要(译)

用于在生理隧道上定位传感器的支撑结构，用于测量身体的物理，化学和生物参数，并根据参数的测量值产生动作。支撑结构包括使用特殊几何形状安装在支撑结构上的传感器，用于获取关于身体生理学的连续和未受干扰的数据。信号通过无线传输（例如通过电磁波，无线电波，红外线，声音等）或通过音频或视频传输进行本地报告而被发送到远程站。物理和化学参数包括脑功能，代谢功能，流体动力学功能，水合状态，血液中化学化合物的水平等。支撑结构包括贴片，夹子，眼镜，头戴式齿轮等，包含位于隧道末端的无源或有源传感器，其中传感系统定位在生理隧道上并进入生理隧道。

