



(19) 대한민국특허청(KR)
(12) 등록특허공보(B1)

(45) 공고일자 2011년01월10일
(11) 등록번호 10-1006650
(24) 등록일자 2010년12월30일

(51) Int. Cl.
A61B 17/56 (2006.01) A61B 5/00 (2006.01)
G01N 3/00 (2006.01) G01L 1/14 (2006.01)
(21) 출원번호 10-2008-7008911
(22) 출원일자(국제출원일자) 2006년09월14일
심사청구일자 2008년04월14일
(85) 번역문제출일자 2008년04월14일
(65) 공개번호 10-2008-0070624
(43) 공개일자 2008년07월30일
(86) 국제출원번호 PCT/US2006/035871
(87) 국제공개번호 WO 2007/033333
국제공개일자 2007년03월22일
(30) 우선권주장
11/226,023 2005년09월14일 미국(US)
(56) 선행기술조사문헌
W02004005872 A2
W02001037726 A1
US06706005 B2
KR1020020048893 A

(73) 특허권자
오쏘데이터 테크놀로지스 인크
미국, 켄터키 40026, 고셴, 10415 웨스트 하이웨이 42
(72) 발명자
낫, 윌리엄 피.
미국, 인디애나 47119, 플로이즈 늪스, 도그우드 로드 3831
네이버, 존 에프.
미국, 켄터키 40059, 프로스펙트, 헌터스 런 플레 이스 6803
왈쉬, 케빈 엠.
미국, 켄터키 40207, 루이스빌, 모킹버드 가든스 드라이브 205
(74) 대리인
최홍걸, 강명구

전체 청구항 수 : 총 8 항

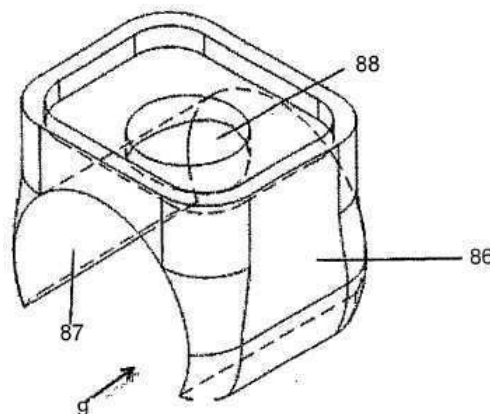
심사관 : 홍영욱

(54) 원격측정용 스트레인 센싱 시스템

(57) 요약

본 발명은 엘리먼트(1) 내의 스트레인을 측정하고 원격적으로 모니터링 하기 위한 시스템(10)을 제공하며, 상기 엘리먼트(1)는 스트레인 센서(20), 스트레인 데이터를 원격 위치로 전송하기 위한 원격측정 회로(40) 및 상기 데이터를 수신하고 에너지를 상기 원격측정 회로로 전달하기 위한 판독기 모듈(60)을 가진다.

대표도 - 도8



특허청구의 범위

청구항 1

삭제

청구항 2

삭제

청구항 3

삭제

청구항 4

삭제

청구항 5

삭제

청구항 6

삭제

청구항 7

삭제

청구항 8

삭제

청구항 9

삭제

청구항 10

삭제

청구항 11

삭제

청구항 12

삭제

청구항 13

삭제

청구항 14

삭제

청구항 15

삭제

청구항 16

삭제

청구항 17

삭제

청구항 18

스트레인이 가해진(subject to strain) 엘리먼트(1)내의 변형(deformation)을 측정하고 원격적으로 모니터링 하기 위한 시스템에 있어서, 상기 시스템은

- 상기 엘리먼트 내부의 변형을 측정하고 상기 변형을 나타내는 전기 신호를 발생시키기 위한 센서를 포함하며,
- 상기 센서와 상기 원격측정 회로를 캡슐화하기 위한 하우징을 추가적으로 포함하고, 상기 하우징은 상기 엘리먼트의 변형을 상기 센서에 전달하며,
- 변형 신호를 인코딩하고 전송하기 위하여 상기 센서에 전기적으로 결합된 원격측정 회로를 포함하고,
- 상기 하우징은 상기 하우징을 원통형의 임플란트 로드 고정시키기 위한 환형의 측면 부분(side portion)(84)들을 포함하고, 상기 측면부분들은 원통형 로드와 연결되는 것을 특징으로 하는, 스트레인이 가해진 엘리먼트 내의 변형을 측정하고 원격적으로 모니터링 하기 위한 시스템.

청구항 19

삭제

청구항 20

제 18 항에 있어서, 상기 하우징은 생물체 내에 이식할 수 있는 생체-적합성 재료로 구성되는 것을 특징으로 하는 엘리먼트 내의 변형을 측정하고 원격적으로 모니터링 하기 위한 시스템.

청구항 21

제 18 항에 있어서, 스트레인을 측정하기 위한 상기 센서는 커패시티브 센서인 것을 특징으로 하는 엘리먼트 내의 변형을 측정하고 원격적으로 모니터링 하기 위한 시스템.

청구항 22

제 18 항에 있어서, 스트레인을 측정하기 위한 상기 센서는 칸틸레버 빔 타입의 커패시티브 센서인 것을 특징으로 하는 엘리먼트 내의 변형을 측정하고 원격적으로 모니터링 하기 위한 시스템.

청구항 23

제 18 항에 있어서, 스트레인을 측정하기 위한 상기 센서는 표면탄성과 센서인 것을 특징으로 하는 엘리먼트 내의 변형을 측정하고 원격적으로 모니터링 하기 위한 시스템.

청구항 24

제 18 항에 있어서, 스트레인을 측정하기 위한 상기 센서는 소형 스트레인 게이지인 것을 특징으로 하는 엘리먼트 내의 변형을 측정하고 원격적으로 모니터링 하기 위한 시스템.

청구항 25

제 18 항에 있어서, 상기 하우징은 원통형의 정형외과적 임플란트 로드 주위에 배열하기 위하여 절단된 고리(truncated annulus)를 포함하는 것을 특징으로 하는 엘리먼트 내의 변형을 측정하고 원격적으로 모니터링 하기 위한 시스템.

청구항 26

제 18 항에 있어서, 상기 하우징은 상기 임플란트 로드의 변형을 상기 센서에 전달하기 위해 원통형의 정형외과적 임플란트 로드의 외측 표면에 상보적인 환형의 내측 표면을 포함하는 것을 특징으로 하는 엘리먼트 내의 변

형을 측정하고 원격적으로 모니터링 하기 위한 시스템.

청구항 27

삭제

명세서

기술분야

[0001] 본 국제 특허 출원은 2005년 9월 14일에 출원된 미국 특허 출원 번호 11/226,023호의 계속출원이며, 상기 미국 특허 출원은 Hnat씨 등이 2003년 7월 10일에 출원했으며 발명의 명칭이 "Strain Sensing System"인 미국 동시 실용신안 특허 출원 번호 10/616,599호의 일부계속출원이며 우선권 주장하고, 상기 미국 동시 실용신안 특허 출원은 2002년 7월 10일에 출원되었으며 발명의 명칭이 "Real Time Monitoring System for Spinal Fusion"인 미국 예비 특허 출원 번호 60/394,607호를 우선권 주장한다.

[0002] 본 발명은 일반적으로 엘리먼트(element) 내의 스트레인을 감지하고 원격적으로 모니터링하기 위한 시스템에 관한 것이다. 보다 상세하게, 본 발명은 스트레인 센서와 원격측정 회로 및 예를 들어 사람 또는 동물 대상체(subject) 내부에 위치한 정형외과적 장치 내의 스트레인을 측정하고 모니터링 하는 원격 관독 모듈을 포함하며, 상기 스트레인 데이터에 따라, 이식된 장치의 장기간에 걸친 효과를 모니터링 하거나 또는 치료되는 상처의 진행상태를 결정하기 위해 분석될 수 있도록 하는 생체의학적 임플란트(biomedical implant)에 관한 것이다.

배경기술

[0003] 손상된 골격 구조를 치료하기 위하여 다수의 현대적인 외과적 기술은, 상기 골격 구조가 본래대로 사용될 수 있도록 일반적인 치료 과정이 충분하게 진행될 때까지, 골격 구조를 지지하고 강도를 증가시키도록 상기 골격 구조에 부착된 이식된 정형외과적 장치를 사용한다. 예를 들어, 척추 융합 수술(spinal fusion surgery)은 종종 복수의 로드(rod)들로 구성된 생체-적합성 스테인레스 스틸 또는 티타늄 척추 융합 임플란트 이식술을 포함하며, 상기 복수의 로드는 손상된 영역 근방에서 페디클 스크루(pedicle screw)에 의해 손상된 척추에 부착된다. 상기 임플란트는 융합될 때까지 척추를 안정시키고 지지하도록 설계된다.

[0004] 최근에 정형외과적 임플란트에서 치료 또는 융합 과정을 모니터링 하기 위해 의사에게 적합한 몇몇 기술들이 제공된다. 일반적인 진단 기구들은 방사선 사진술(radiography), 컴퓨터 단층촬영(CT) 및 자기 공명 영상(MRI) 스캔 및 물론 시험적 수술(exploratory surgery)을 포함한다. 상기 방사선 사진술, CT 스캔 및 MRI 스캔 모두는 심지어 숙련된 의료 관계자조차 상기 스캔의 결과를 해석할 때 겪게 되는 어려움으로 인해 융합 과정을 모니터링 함에 있어서 기능과 정확성이 상당히 제한된다. 물론 실험적 수술은 융합 과정을 관찰하기에 꽤 안정적이지만 추가적인 수술과 관련된 다양한 위험성들로 인해 매우 바람직하지 못하다. 최근에 환자에 있어서 융합 과정을 측정하는 몇몇 방법들이 제공되었으나, 정적 및 동적 하중 조건/loading condition)들 하에서, 어떠한 공지된 방법도 정형외과적 장치 또는 그 외의 다른 엘리먼트(및 따라서 융합 과정이 일어나는 진행상태) 내의 스트레인(strain)을 모니터링 하는 기능이 제공되지 않는다.

[0005] 조심스럽게 척추 융합 과정을 측정하고(quantifying) 모니터링 함으로써, 환자들은 융합 과정을 절충할(compromising) 위험성 없이도 상대적으로 빠르게 일상적인 활동으로 되돌아갈 수 있다. 그 결과로써, 의사를 찾아가는 횟수가 줄어들고, 의료비가 절감되며, 손실된 근무 시간의 감소와 그에 따라 비용이 절감된다. 척추 융합술에 걸리는 평균 시간은 6개월 내지 12개월 사이이다. 척추 융합술을 실시간으로 모니터링 하기 위한 시스템은 CT와 MRI 스캔과 같은 상대적으로 값비싼 치료절차에 대한 필요성을 제거할 것이며 의사들에게 치료 과정 동안 유용한 정보를 제공한다. 추가적인 단일의 CT 스캔을 제거함으로써 환자 일인당 \$000을 절감할 수 있다. 더구나, 융합술 실패가 보다 빠르고 정확하게 진단되어 융합 과정이 상처 부위에 진행되지 않을 때 정형외과 의사는 즉시 교정된 측정을 수행할 수 있다.

발명의 상세한 설명

- [0006] 본 발명은 라디오 주파수 원격측정 회로를 가진 적재된 엘리먼트(loaded element) 내의 스트레인을 측정하기 위한 소형 센서를 제공하며, 상기 원격측정 회로는 상기 센서의 아웃풋(output)으로부터 유도된 데이터를 원격적으로 위치된 판독기에 전송하기 위해 사용된다. 상기 원격측정 회로와 센서는 상기 판독기로부터 인덕티브 커플링(inductive coupling)에 의해 파워가 공급될 수 있으며 이에 따라 임플란트 분야에서 어떠한 파워공급원도 비보(vivo) 내에 배치될 필요가 없다. 게다가, 생체-적합성 하우징은 상기 센서와 원격측정 회로를 캡슐화하도록 사용될 수 있으며 스트레인 증폭(strain amplification)의 몇몇 측정방법을 제공할 뿐만 아니라 상기 시스템을 정형외과적 임플란트 장치에 장착하기 위한 간편한 방법을 제공한다.
- [0007] 척추 고정 로드와 같은 상업적으로 사용가능한 정형외과적 장치는 상기 제안된 모니터링 시스템으로 설치되고 상기 장치 내의 스트레인을 측정하도록 사용될 수 있으며 이에 따라 의사들에게 비보 내의 정형외과적 임플란트의 성공여부를 결정하기 위한 신뢰적이고 비용효율적인 방법을 제공한다. 또한 상기 모니터링 시스템은, 치료가 진행됨에 따라 로드 스트레인이 감소되기 때문에 임플란트 실패에 대한 경고 시스템으로서 사용될 수도 있다. 시간에 걸쳐 감소되지 않고 다소 증가되거나 또는 급격히 가변되는 로드 스트레인 수준(level)은 임플란트 실패를 나타낼 수 있다. 또한 상기 모니터링 시스템은 정형외과적 스크루, 핀, 플레이트 및 조인트 임플란트로 사용될 수 있다.
- [0008] 본 발명은 척추 고정 로드 스트레인을 양적으로 측정함으로써 척추 융합 과정을 모니터링 하기 위한 기능을 의사들에게 제공한다. 척추 융합 로드로부터 척추로의 비보 내 하중 트랜스퍼(in vivo load transfer)는 상기 로드의 표면 상에 직접 또는 간접적으로 배치된 소형 스트레인 센서를 사용하여 실시간으로 모니터링된다. 그 뒤, 상기 데이터는 내부 원격측정 회로 및 외부 판독기를 사용하여 신체 외부로 전송되며 의사에 의해 즉각 평가된다. 성공적인 융합 수술에서, 척추 융합이 진행됨에 따라 척추로의 하중이 로드로부터 척추로 전달되며 이에 따라 임플란트 로드 표면상의 모니터링되는 스트레인이 감소된다. 일반적인 척추 융합을 위한 하중 트랜스퍼는 점진적이어야 하며 임의의 편차(deviation)는 로드를 척추에 고정시키도록 사용된 페디클 스크루 또는 로드의 비-융합(non-fusion) 또는 가능한 실패를 의미한다.
- [0009] 따라서 본 발명의 목적은 엘리먼트 내의 스트레인을 측정하고 모니터링 하기 위한 시스템을 제공하는 것이다.
- [0010] 본 발명의 추가적인 목적은 적재된 엘리먼트 내의 스트레인을 원격적으로 모니터링 하기 위한 시스템을 제공하는 것이다.
- [0011] 본 발명의 추가적인 목적은 정형외과적 장치 상에 비보 스트레인(vivo strain)을 측정하기 위한 시스템을 제공하는 것이다.
- [0012] 본 발명의 추가적인 목적은 정형외과적 장치 내에서 비보 스트레인을 측정하기 위한 시스템을 제공하는 것이다.
- [0013] 본 발명의 추가적인 목적은 정형외과적 장치 내에서 비보 스트레인을 실시간으로 측정하기 위한 시스템을 제공하는 것이다.
- [0014] 본 발명의 그 외의 다른 용도, 이점 및 특징들은 첨부된 도면들을 고려하여 선호적인 실시예들의 상세한 설명을 읽음으로써 자명하게 될 것이다.

실시예

- [0026] 도 1에서 및 본 발명의 한 실시예에 일치하여, 엘리먼트(element, 1) 내의 스트레인(strain)을 측정하고 원격으로 모니터링하기 위한 시스템(10)은 상기 엘리먼트(1) 내의 정적 및 동적 스트레인(static and dynamic strain)을 측정할 수 있는 센서(20), 상기 센서(20) 데이터를 전송하기 위한 원격측정 회로(telemetry circuit, 40) 및 상기 전송된 센서 데이터를 수신하기 위하여 원격으로 위치된 판독 모듈(reader module, 60)을 포함한다. 상기 센서(20)는 소형 스트레인 게이지(miniaturized strain gauge), 미세전자기계시스템(MEMS, Micro Electrical Mechanical System) 센서, 표면탄성파(surface acoustic wave, SAW) 센서, 또는 엘리먼트 내의 스트레인을 측정하기에 적합한 커패시턴스-타입의 센서(capacitance-type sensor), 또는 적재된(loaded) 엘리먼트(1) 내의 정적 및 동적 스트레인 둘 다 측정할 수 있는 그 외의 다른 스트레인 센서가 될 수 있다. 상기 언급된 각각의 센서(20)는 상대적으로 파워(power)를 거의 소비하지 않아서 이에 따라 비보 분야(vivo application)가 필요할 때 본 시스템(20)에서 사용하기에 이점을 가진다.

- [0027] 도 2에서, 커패시턴스-타입의 칸틸레버 빔 센서(cantilevered beam sensor, 20)가 본 발명에서 제공될 수 있으며, 제 1 평행 플랫(parallel plat)으로서 작동하고 이에 추가하여 센서(20)의 제 2 평행 플랫으로서 작동하는 커패시턴스 빔(22)은 상기 센서가, 변형된(strained) 엘리먼트(1) 상에 또는, 대안으로, 상기 센서(20)를 캡슐화하는(encapsulating) 하우징(housing) 상에 장착될 수 있도록 슬립커버(slipcover, 26)에 고정된 피벗(pivot, 24)으로부터 기초한다(depend). 엘리먼트(1)가 굽혀짐에(flex) 따라, 빔(22)과 슬립커버(26) 사이의 거리는 가변되며 이로 인해 센서의 커패시턴스도 가변된다.
- [0028] 따라서 센서(20)는 가변적인 하중에 따라 엘리먼트(1)의 변형(deformation) 또는 곡률(curvature)을 측정할 수 있다. 엘리먼트(1)가 적재될 때 상기 엘리먼트는 변형되고, 통상 상기 변형은 볼록 또는 오목 곡률 상태로 제공되며 이에 따라 빔(22)과 엘리먼트(1) 사이의 커패시턴스는 가변된다. 대안으로, 정적 및 동적 스트레인을 측정할 수 있는 센서(20)는 커패시티브 빔 센서(capacitive beam sensor) 대신 제공될 수 있으며, 이는 발생된 가변 스트레인 신호(variable strain signal)가 엘리먼트(1)가 굽혀지거나 또는 만곡되는 것과 같은 표면 변형을 나타내기 때문이다.
- [0029] 도 1에서, 패시브(passive) 원격측정 회로(40)는 간단한 탱크 회로(tank circuit)를 형성하는 커패시터(C_R) 및 인덕터(L_R)를 포함하여 제공된다(배터리는 필요없음). 판독 모듈은, 라디오 주파수 식별 장치(RFID) 회로에서 공통적인 바와 같이, 예를 들어 125KHz와 같은 사전 결정된 주파수에서 전송되는 안테나 코일(62)을 사용한다. 상기 안테나(62)로부터 전달된 파워는 원격측정 회로(40)와 유도적으로(inductively) 결합되며 이에 따라 인덕턴스와 커패시턴스 값들에 기초하는 특정 주파수에서 공진(resonate)을 일으킨다.
- [0030] 스트레인 센서(C_L)의 커패시턴스는 엘리먼트(1) 내에서 측정된 스트레인과 함께 가변되며, 원격측정 회로(40)의 공진주파수(resonant frequency)는 상기 스트레인에 대응하여 가변된다. 판독기(reader, 60)는 엘리먼트(1) 내의 스트레인을 나타내는 원격측정 회로(40)에 의해 발생된 해당 공진주파수 신호를 감지한다.
- [0031] 본 발명의 한 실시예에서, 간단한 파워 회로(power circuit, 44)는 센서(20) 신호를 위한 시그널 프로세싱(signal processing)(도시되지 않음)과 같은 추가적인 전력 회로에 사용될 수 있도록 판독 안테나(62)로부터 원격측정 회로(40)에 전달되는 파워로부터 유도된(derived) 정류 DC 파워(rectified DC power)를 제공하기 위해 포함된다.
- [0032] 도 3에서, 대안의 원격측정 회로(40)가 도시되며, 예를 들어 리튬 배터리와 같은 소형 파워 서플라이(miniature power supply, 46)가 원격측정 회로(40)에 활성적으로 파워를 공급하기 위하여 사용된다. 실시간 클럭(real time clock, 48)은 배터리(46) 파워를 보존하기 위해 사전 결정된 구간(interval)에서 전체 회로(40)를 활성화(energize)하거나 비활성화(de-energize) 하기 위한 스위치로서 사용된다. 본 발명의 이 실시예에서, 트랜스시버(transceiver) 집적회로(IC, 50)는 센서(20) 인풋(input, 22)을 수신하고 상기 인풋을 원격 판독기(60)로 전송하기 위하여 사용된다. 본 발명의 상기 실시예로 인하여, 충분한 DC 파워가 상기 배터리(46)로부터 용이하게 사용가능하기 때문에, 센서(20)로부터 나온 데이터를 저장하고 처리하기 위한 온-보드 마이크로컨트롤러(on-board microcontroller) 뿐만 아니라 센서(20)로서의 종래의 스트레인 게이지가 사용될 수 있다. 그 뒤, 센서(20) 데이터는 안테나(52)를 통하여 라디오 주파수 커뮤니케이션(radio frequency communication)에 의해 전송된다. 또한 본 발명의 상기 실시예로 인해, 센서(20) 데이터를 저장하고 전송하는 데 사용하기 위한 트랜스시버(50)로서, 다양한 상업용 IC 패키지를 사용할 수 있다.
- [0033] 도 4 및 도 5는 인터-비보 분야(inter-vivo application)에서 사용하기에 적합하며 센서(20)와 원격측정 회로를 캡슐화하도록(encapsulate) 사용될 수 있는 2개의 하우징(80)을 도시한다. 이러한 하우징(80)은 센서(20)가 예를 들어 정형외과적 임플란트(orthopedic implant)의 구성요소(component)로서 로드(rod) 또는 이와 유사한 장치 내의 스트레인을 측정하도록 사용되는 곳에서 사용하기에 적합하다. 정형외과적 이용(orthopedic use)의 한 실례에서, 도 6은 한 쌍의 융합되는 척추골(vertebrae)의 위와 아래 모두에 다수의 페디클 스크루(pediclescrew, 94)에 의해 부착된 다수의 로드(rod, 92)를 포함하는 척추 융합 임플란트(spinal fusion implant, 90)를 도시한다. 상기 정형외과적 임플란트(90)는 척추에 요구되는 하중을 충분히 견디도록 치료 과정(healing process)이 척추골을 융합할 때까지 정형외과적으로 융합된 척추골을 지지하고 안정시키기 위해 사용된다. 시간의 흐름에 따라 융합된 척추골이 치료되면, 상기 임플란트(90)로부터 척추경(spine)까지 비보(vivo) 내에서 하중 트랜스퍼(load transfer)가 제공된다. 따라서 시간에 걸쳐 임플란트 로드(92) 내의 스트레인을 모니터링 함으로써, 의사는 척추 융합의 진행상태(progression)를 결정할 수 있다.
- [0034] 하우징(80)은 센서(20) 및 원격측정 회로(40)를 생물체(living organism) 내에 이식되도록 캡슐화하기 위하여

폴리에틸렌 또는 이와 유사한 비-반응성 폴리머(non-reactive polymer)와 같은 임의의 생체-적합성 재료(bio-compatible material)로 제조될 수 있다. 도 6과 도 7에 가장 잘 도시된 바와 같이, 실질적으로 환형의 하우징(80)은 센서(20)가 로드(92) 표면 상에 배치되도록 임플란트 로드(92)의 원주 주위에 배치될 수 있다. 게다가, 하우징(80)은 상기 하우징 내의 원격측정 회로(40)와 센서(20)의 배치를 용이하게 하며 전체 조립체(assembly)를 임플란트 로드 상에 용이하게 설치할 수 있도록 2개의 맞물림 헤브(interlocking halve)를 포함할 수 있다. 본 발명의 이러한 특징으로 인해 센서(20)와 원격측정 회로(40)는 수술에 앞서 임플란트 로드 또는 로드(92)에 부착될 수 있으며, 그 결과 수술 시간을 단축시킨다. 도 4 및 도 5에 도시된 특정 하우징에 관한 실시예들이 원통형 로드로 사용되기에 적합하며, 종래 기술의 당업자는 하우징(80)의 내측 표면을 개조(modification)함으로써 다양한 임플란트 형태가 수용될 수 있음을 이해할 것이다.

[0035] 도 10과 도 11에 도시된 선택적인 하우징(80)은 내측표면(82)을 가지고 절단된 고리(truncated annulus)구조를 가지며, 상기 내측표면(82)은 엘리먼트(1) 또는 원통형 로드(92)의 외부형상과 일치하여, 상기 내측표면(82)은 원통형 로드(92)의 일부분에 용이하게 배열된다. 도 10과 도 11을 참고할 때, 상기 하우징(80)은 추가로 하우징의 측면에 위치한 환형의 측면부분(84)들을 포함하고, 상기 측면부분(84)들은 상기 원통형 로드(92)가 가지는 원주길이의 절반(half way)보다 더 길게 연장된다. 측면부분(84)을 포함한 하우징의 상기 구성상 특징에 의해, 하우징(80)이 상기 로드(92)에 대해 가압될 때 상기 측면부분(84)이 상기 로드(92)위에 스냅고정되며 하우징(80)과 센서(20)가 로드(92)위에 스냅고정(snapped into)될 수 있다. 내측 표면(82)이 일반적으로 환형으로 도시되지만, 로드(92) 또는 엘리먼트(1)와 결합하도록 요구되는 임의의 형상의 내측 표면이 제공될 수 있다. 또한, 하우징(80)에 센서(20)를 포지티브하게 배열(positive placement)하도록 하우징은 상기 하우징의 외측 표면에 편평 부분(flat portion, 85)을 포함할 수 있다.

[0036] 도 8 및 도 9에 가장 잘 도시된 바와 같이, 하우징 커버(86)는 상기 하우징 커버(86)가 하우징(80)의 외측 표면과 근접하게 결합(closely mate)되도록 결합 표면(mating surface, 87)을 포함할 수 있다. 또한 하우징 커버(86)는 상기 하우징 커버의 내부에 개구부(aperture, 88)를 포함하며 이에 따라 하우징(80)의 편평 부분(85) 상에 배치된 안테나(62)와 센서(20)를 위한 공간이 제공된다. 본 발명의 상기 특징으로 인하여 센서(20)와 전자 구성요소들은 하우징(80)의 편평 부분 상에 배치될 수 있으며 이에 따라 하우징 커버(86)에 의한 파손(damage)으로부터 보호되고 밀봉된다(covered and sealed). 하우징(80)의 내측 표면(82)과 커버(86)의 결합 표면(87)이 일반적으로 환형으로 도시되나 본 발명의 범위를 벗어나지 않고 광범위한 상보적인 표면 형태가 제공될 수 있다.

[0037] 추가적으로, 센서(20)는 임플란트 로드(90)의 표면에 직접 접촉되지 않고 대신 하우징(80)의 내측 표면과 접촉되도록 배치될 수 있다. 로드(90)가 변형됨에 따라, 하우징(80) 역시 변형되고, 그에 의해 센서(20)에 스트레인이 가해지며 심지어 로드(90) 내의 스트레인을 어느 정도 증가(amplifying)시킨다.

산업상 이용 가능성

[0038] 본 발명의 추가적인 실시예에서, 소형 배터리로 전력이 공급되는 판독기(compact battery-powered reader, 100) 및 이와 관련된 플래시 카드 메모리(flash card memory, 102)는 종래의 페이지(pager)와 유사한 벨트 또는 포켓 유닛으로서 제공될 수 있으며, 이들은 벨트 또는 본 발명에 제공된 이식된 정형외과적 장치에 근접한(proximate) 그 외의 다른 위치에 배치될 수 있다. 상기 소형 판독기(100)는 하루 동안 사전 결정된 구간에서 센서(20) 데이터를 수신하기 위하여 센서(20)와 원격측정 회로(40)에 충분한 파워를 제공하며, 이는 메모리(102) 내에 저장된다. 플래시 메모리 카드(102)는 주기적으로 상기 판독기(100)로부터 제거될 수 있으며, 그곳에 저장된 데이터는 외과 의사가 사용할 수 있도록 전형적인 컴퓨터(도시되지 않음)에 다운로드 받을 수 있다. 본 발명의 이러한 특징으로 인하여, 의사는 융합 과정의 진행 상태(progree of the fusion process) 또는 정형외과적 임플란트 기술의 진행상태를 표시하는 그 외의 다른 스트레인 데이터를 거의 실시간으로 모니터링 할 수 있다. 게다가, 플래시 메모리 카드(102)가 저장된 스트레인 데이터를 통상적인 개인용 컴퓨터로 전송하기 위해 용이하게 사용될 수 있기 때문에, 회복되고 있는 환자에 관련된 문제점 또는 긴급 상황의 경우에서 의사는 상기 데이터에 대해 거의 실시간으로 접근할 수 있다.

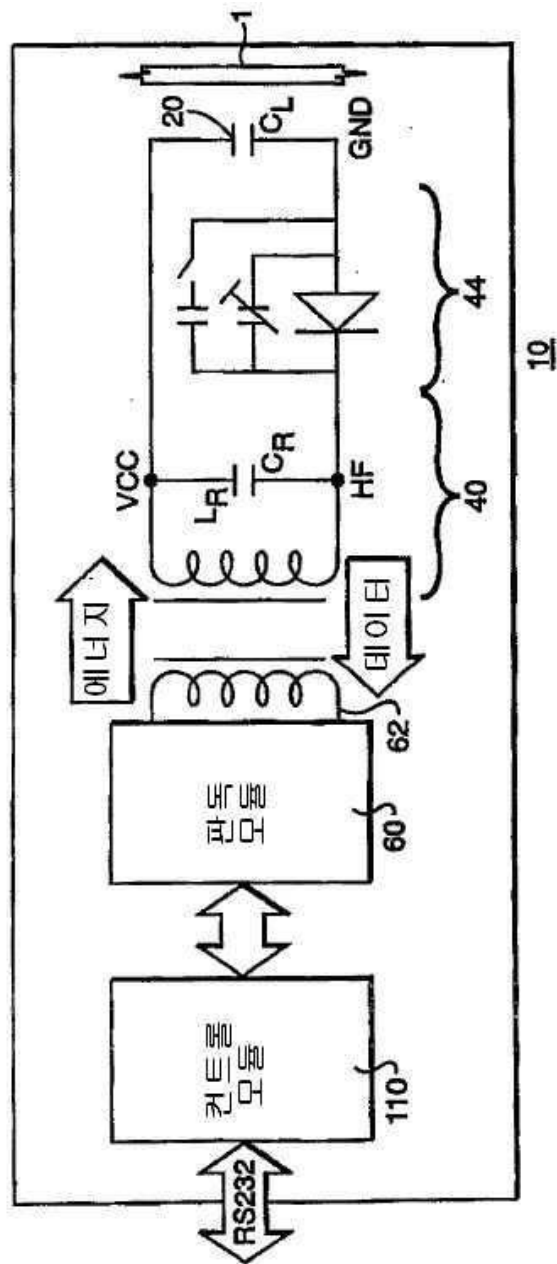
[0039] 추가적으로, 전형적인 마이크로컴퓨터 컨트롤 모듈(110)은 센서(20) 데이터를 저장하고 처리하기 위하여 판독기(60)와 커뮤니케이션 하도록 제공될 수 있으며 스트레인 데이터를 그래픽적 표현을 구성하거나 또는 상기 데이터를 다른 의사들에게 전송하도록 사용될 수 있다.

도면의 간단한 설명

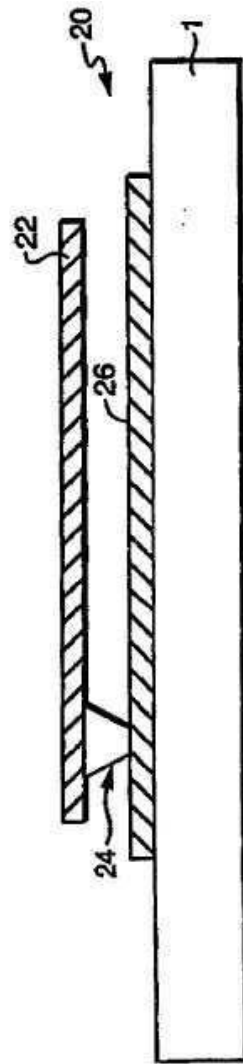
- [0015] 도 1은 본 발명에 따른 스트레인 측정 시스템의 블록 다이어그램.
- [0016] 도 2는 본 발명에 따른 커패시턴스 센서(capacitance sensor)의 블록 다이어그램.
- [0017] 도 3은 본 발명에 따른 스트레인 측정 시스템의 블록 다이어그램.
- [0018] 도 4는 본 발명에 따른 센서 하우징의 등각도.
- [0019] 도 5는 본 발명에 따른 센서 하우징의 등각도.
- [0020] 도 6은 본 발명에 따라 설치된 척추 융합 정형외과적 임플란트의 다이어그램.
- [0021] 도 7은 본 발명에 따른 시스템의 블록 다이어그램.
- [0022] 도 8은 본 발명의 한 실시예에 따른 센서 하우징의 등각도.
- [0023] 도 9는 도 8의 화살표(9) 방향으로 절단한 센서 하우징의 도면.
- [0024] 도 10은 본 발명의 한 실시예에 따른 센서 하우징의 등각도.
- [0025] 도 11은 도 10의 화살표(10) 방향으로 절단한 센서 하우징의 도면.

도면

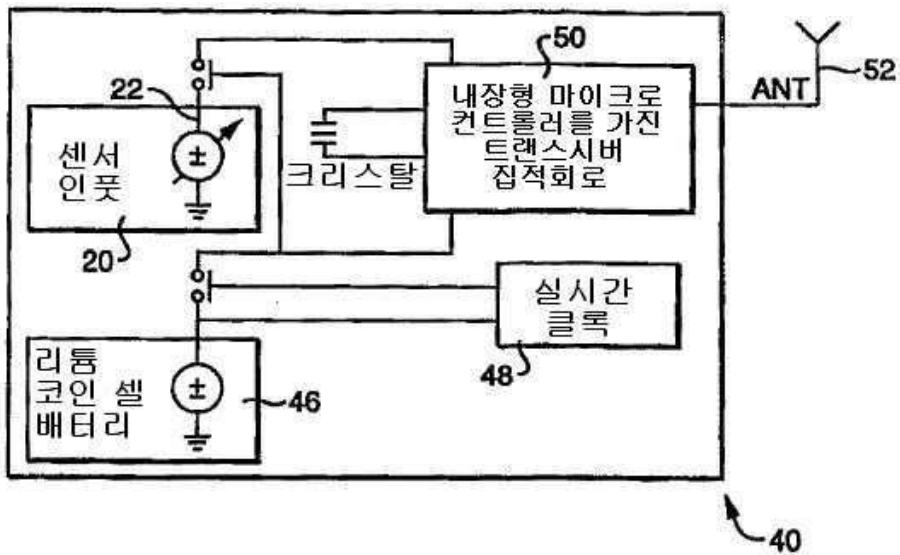
도면1



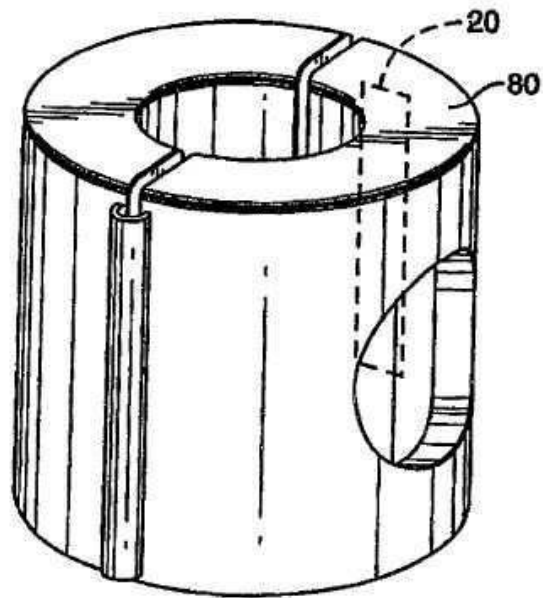
도면2



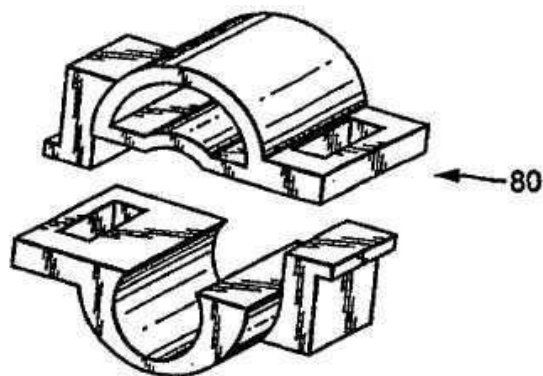
도면3



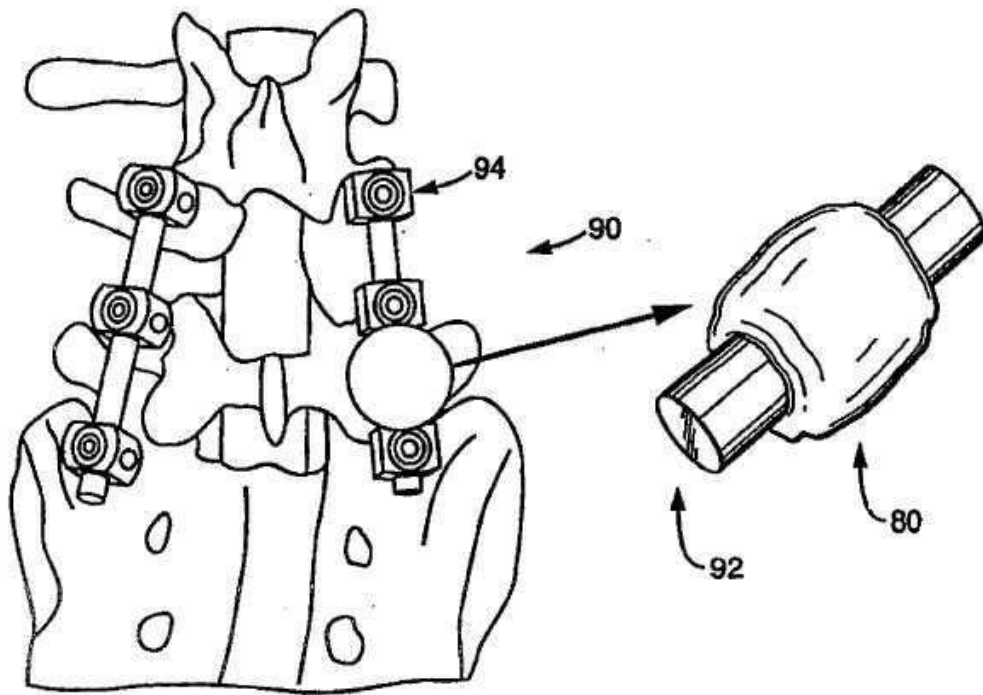
도면4



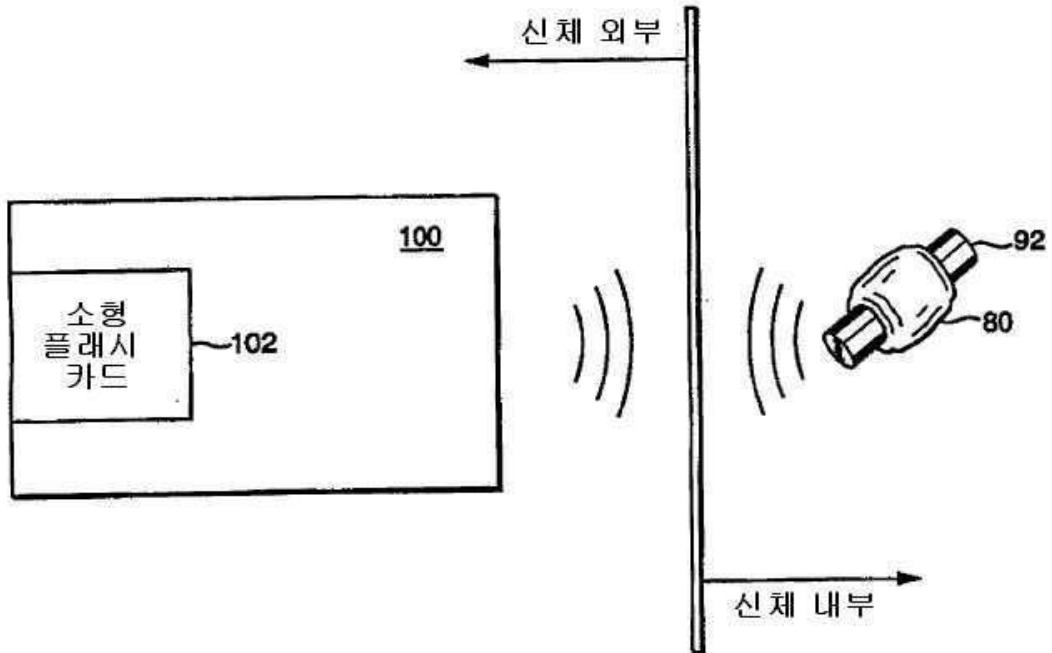
도면5



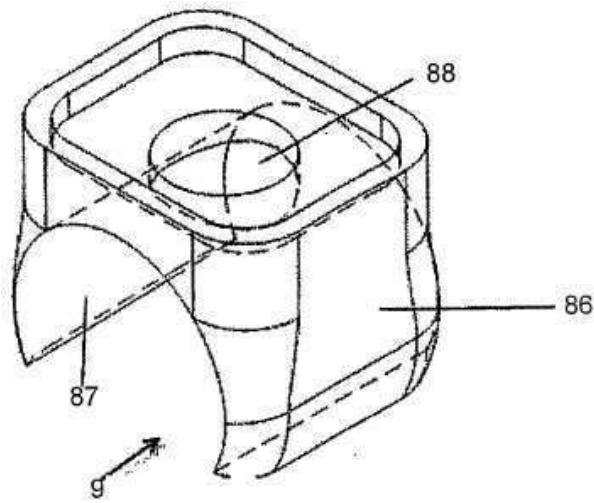
도면6



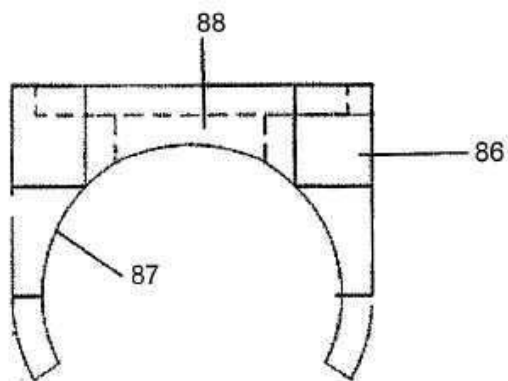
도면7



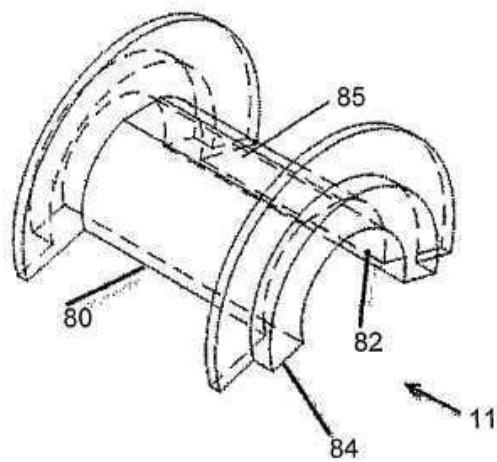
도면8



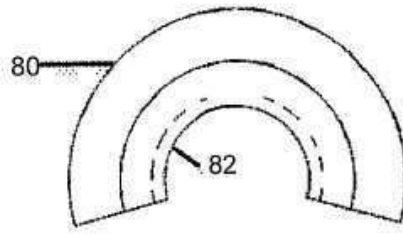
도면9



도면10



도면11



专利名称(译)	用于遥测的应变传感系统		
公开(公告)号	KR101006650B1	公开(公告)日	2011-01-10
申请号	KR1020087008911	申请日	2006-09-14
申请(专利权)人(译)	来发射数据技术的大		
当前申请(专利权)人(译)	来发射数据技术的大		
[标]发明人	HNAT WILLIAM P нат윌리엄피 NABER JOHN F 네이버존에프 WALSH KEVIN M 왈쉬케빈엠		
发明人	нат, 윌리엄피. 네이버, 존에프. 왈쉬, 케빈엠.		
IPC分类号	G01D5/48 G01L1/14 G01D9/00 A61B5/00 A61B A61B5/07 G01L A61B17/56 G01L1/16 G01N3/00 A61B19/00 G01L1/22 G01N G01L19/08		
CPC分类号	G01L1/142 A61B2562/0247 G01L1/165 G01L19/086 G01L1/22 A61B5/0031 G01D21/00 A61B2562 /028 A61B5/076 G01D9/005 A61B2562/043 A61B2560/0219 A61B2019/464 A61B5/4504 G01L1/225 A61B2090/064		
代理人(译)	康, MYUNGKOO CHOI, 洪GEOL		
优先权	11/226023 2005-09-14 US		
其他公开文献	KR1020080070624A		
外部链接	Espacenet		

摘要(译)

本发明提供一种用于测量和远程监测元件(1)中的应变的系统(10), 所述元件(1)包括应变传感器(20), 遥测电路(40)和读取器模块(60), 用于接收所述数据并将能量传递给所述遥测电路。

