



(19) 대한민국특허청(KR)
(12) 등록특허공보(B1)

(45) 공고일자 2009년04월17일
(11) 등록번호 10-0892991
(24) 등록일자 2009년04월03일

(51) Int. Cl.
G06K 19/07 (2006.01) A61B 5/00 (2006.01)
(21) 출원번호 10-2007-0075506
(22) 출원일자 2007년07월27일
심사청구일자 2007년07월27일
(65) 공개번호 10-2009-0011678
(43) 공개일자 2009년02월02일
(56) 선행기술조사문헌
KR1020070061122 A
JP2001052095 A
KR1020060005389 A
JP2001175776 A

(73) 특허권자
최인영
서울시 양천구 신정동 337-1 목동 2차 우성아파트 201-103
(72) 발명자
최인영
서울시 양천구 신정동 337-1 목동 2차 우성아파트 201-103
(74) 대리인
강민수, 최환욱

전체 청구항 수 : 총 11 항

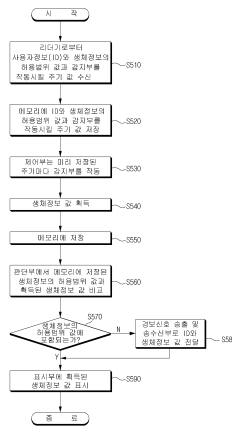
심사관 : 박장환

(54) RFID 태그, 및 이를 이용한 건강 모니터링 시스템

(57) 요약

본 발명은 RFID 태그와 이를 이용한 건강 모니터링 시스템에 관한 것으로, 특히 사람의 손목에 팔찌나 시계형태로 부착되어 미리 설정한 주기마다 열, 맥박, 및 혈액을 감지하고, 미리 설정한 허용범위 값에서 벗어났을 경우 서버로 이를 알려주어 지속적으로 사용자의 건강을 체크 하는 RFID 태그와 이를 이용한 건강 모니터링 시스템에 관한 것이다. 이를 위해 본 발명은, 태그를 수납하는 케이스와 케이스의 대칭된 양 끝단에 밴드가 연결된 RFID 태그를 이용하여 사람의 생체정보를 검출 후 이를 외부리더기로 송신하고, 리더기로부터 초기화 정보를 수신하는 RFID 태그에 대한 것으로서, 생체정보를 감지하는 감지부, 생체정보를 저장하는 메모리, 및 미리 설정된 주기마다 감지부를 작동시키는 제어부를 포함한다.

대표도 - 도4



특허청구의 범위

청구항 1

케이스에 수납되고, 상기 케이스의 대칭된 양 끝단에 밴드가 연결하는 형태로 사용자의 손목에 부착되어, 상기 사용자의 생체정보를 검출 후 이를 외부리더기로 송신하며, 상기 리더기로부터 초기화 정보를 수신하는 RFID 태그에 있어서,

상기 생체정보를 감지하는 감지부;

상기 감지부를 통해 감지되는 상기 생체정보를 저장하는 메모리; 및

미리 설정된 주기마다 상기 감지부를 작동시키는 제어부;를 포함하되,

상기 메모리는, 상기 제어부로부터 받은 상기 초기화 정보, 및 상기 생체정보 중 어느하나를 저장하는 것을 특징으로 하는 RFID 태그.

청구항 2

제1항에 있어서,

상기 생체정보는,

열, 맥박, 및 혈당 중 어느 하나인 것을 특징으로 하는 RFID 태그.

청구항 3

제2항에 있어서,

상기 태그는,

내장된 주사침을 모터로 구동시키는 주사침 구동부;를 더 포함하며,

상기 제어부는,

상기 주사침 구동부를 제어하는 주사침 제어부;를 더 포함하는 것을 특징으로 하는 RFID 태그.

청구항 4

제1항에 있어서,

상기 초기화 정보는,

상기 리더기로부터 수신되는 사용자정보(ID), 병력정보, 상기 생체정보의 허용범위 값, 및 상기 감지부를 작동시킬 주기 값 중 어느 하나인 것을 특징으로 하는 RFID 태그.

청구항 5

제4항에 있어서,

상기 제어부는,

상기 메모리에 저장된 상기 허용범위 값에 상기 생체정보 값이 포함되는지의 여부를 판단하는 판단부;를 더 포함하는 것을 특징으로 하는 RFID 태그.

청구항 6

제5항에 있어서,

상기 제어부는,

상기 판단부에서 상기 생체정보 값이 상기 허용범위 값에 포함되지 않을 경우, 상기 사용자에게 시각적, 및 청각적인 신호를 발생시키는 경보신호 발생부;를 더 포함하는 것을 특징으로 하는 RFID 태그.

청구항 7

제5항에 있어서,

상기 판단부에서 상기 생체정보 값이 상기 허용범위 값에 포함되지 않을 경우, 상기 사용자정보(ID) 및 상기 생체정보 값을 상기 리더기로 전송시키는 송수신부;를 더 포함하는 것을 특징으로 하는 RFID 태그.

청구항 8

제7항에 있어서,

상기 송수신부는,

안테나;를 포함하며, 상기 안테나는 루프 형태, 및 다이폴 형태 중 어느 하나의 형태로 구현되는 것을 특징으로 하는 RFID 태그.

청구항 9

삭제

청구항 10

제1항에 있어서,

상기 메모리는,

상기 생체정보를 시간의 흐름에 따라 순차적으로 저장하는 것을 특징으로 하는 RFID 태그.

청구항 11

제1항에 있어서,

상기 감지부로부터 감지된 상기 생체정보 값을 상기 태그 내 메모리에 저장가능한 디지털로 변환하는 변환부;

획득된 상기 생체정보 값을 상기 케이스에 표시하는 표시부; 및

상기 표시부에 상기 생체정보 값이 표시됨을 알리는 스피커;를 더 포함하는 것을 특징으로 하는 RFID 태그.

청구항 12

제1항에 있어서,

상기 태그는,

배터리로 구동되며,

상기 배터리의 전압을 일정하게 출력시키는 전원부;를 더 포함하는 것을 특징으로 하는 RFID 태그.

청구항 13

삭제

청구항 14

삭제

명세서

발명의 상세한 설명

기술분야

<1> 본 발명은 RFID 태그, 및 이를 이용한 건강 모니터링 시스템에 관한 것으로, 특히 사람의 손목에 팔찌나 시계형태로 부착되어 미리 설정한 주기마다 열, 맥박, 및 혈액 중 어느 하나를 감지하고, 사용자별로 미리 설정한 허용범위 값에서 벗어났을 경우에 태그에서 서버로 이를 알려주며, 지속적으로 건강을 체크 하는 RFID 태그, 및 이를 이용한 건강 모니터링 시스템에 관한 것이다.

배경 기술

- <2> 일반적으로 RFID(Radio Frequency Identification) 시스템은 정보를 초소형칩(IC칩)에 내장시켜 전자 라벨, 스마트 태그, 및 전자 태그 등에 저장된 소정의 데이터를 무선 주파수를 이용하여 리더기와 송수신하는 기능을 하는 자동 인식시스템이다.
- <3> RFID 시스템은 고유정보를 내장한 RFID 태그, 고유정보를 식별하여 처리하는 리더기, 운용 소프트웨어, 및 네트워크로 구성된다. RFID 태그는 반도체로 된 트랜스폰더 칩과 안테나로 구성되며, 최근에는 비접촉식, 대용량 메모리, Read/Write 기능, 이동식 인식 기능, 및 데이터 처리의 높은 신뢰성의 이유로 활용 범위가 증가하고 있다.
- <4> 그리고 바코드와 달리 리더기에 직접 접촉이나 스캐닝이 필요 없다는 장점이 있어 바코드를 대체할 기술로 평가 받고 있다.
- <5> 대한민국 특허출원 공개번호 10-2006-0031783에서는, RFID 태그에 센서를 부착하고, 센서에서 감지된 정보를 메모리에 저장하여, 리더기로 송신하는 방법을 개시하고 있다. 하지만 이와 같은 종래기술은 RFID 방식의 장점을 활용하여 사용자의 생체정보를 검출하여 관리, 및 분석하는 시스템이 없었다.
- <6> 또한, 종래기술의 RFID 태그는 주변 온도, 주변 황사 농도와 같은 주변 환경에 대한 정보를 태그에 내장된 센서로 인식하여, 메모리에 저장하고, 외부의 단말기로 전송한다. 하지만 주변 황사 농도를 감지한다고 할 때, 감지된 주변 황사 농도가 황사주의보의 기준 값인 $500\mu\text{g}/\text{m}^3$ 보다 높을 경우, 사용자가 직접 수치를 일일이 비교해서, 외부 단말기로 전송하고 알려야하는 불편함이 있었다.

발명의 내용

해결 하고자하는 과제

- <7> 따라서, 본 발명의 목적은, 사용자의 생체정보를 감지하여 시간의 흐름에 따라 기록하며, 감지된 생체정보가 미리 설정된 기준을 이탈하는 경우 이를 체크 하고 경고하는 태그, 및 그를 이용한 건강 모니터링 시스템을 제공함에 있다.
- <8> 또한, 본 발명의 다른 목적은 사용자의 손목에 부착되어 사용되며, 사용자의 생체정보가 미리 설정된 기준을 이탈할 때, 무선으로 의료시설(예컨대 병원)에 통보하는 태그, 및 태그를 이용하는 건강 모니터링 시스템을 제공함에 있다.
- <9> 또한, 본 발명의 또 다른 목적은 병력정보를 입력함으로써, 환자가 응급상태에 처했을 때, 환자의 병력과 특이 사항을 파악하여, 신속하고 정확한 응급처치를 할 수 있도록 하는 태그, 및 태그를 이용한 건강 모니터링 시스템을 제공함에 있다.
- <10> 또한, 본 발명의 또 다른 목적은 미리 설정된 주기마다 사용자의 혈액을 채취하고, 채취된 혈액의 혈당을 분석하여 로그 파일을 생성하고, 생성된 로그 파일을 의료시설에 제공하며, 의료시설은 로그 파일을 분석함으로써 환자의 건강상태의 변화 추이를 파악할 수 있도록 하는 태그, 및 태그를 이용한 건강 모니터링 시스템을 제공함에 있다.

효과

- <11> 본 발명에 따른 RFID 태그는 손목에 부착하는 팔찌나 시계모형의 태그를 이용하여 건강의 기본적인 상태를 나타내는 열, 맥박, 및 혈당을 자동으로 체크 함에 따라, 미리 설정된 주기마다 일일이 번거롭게 체크 하지 않아도 될 뿐만 아니라, 측정된 수치는 외부 표시부로 표시되어 쉽게 확인이 가능하다.
- <12> 또한, 태그에 사용자에게 맞게 설정한 수치와 태그를 통해서 측정된 수치를 비교하여, 설정한 수치에 벗어났을 경우에는 리더기를 통해 즉각적으로 서버로 전송이 가능하다.
- <13> 또한, 측정된 수치는 외부에 있는 서버에서 사용자별로 관리, 및 분석을 하는 모듈을 이용하여 시간별, 사용자 별로 건강상태의 흐름 파악, 및 사용자 각각에게 맞는 건강 모니터링 시스템을 제공하는 것이 가능하다.
- <14> 따라서, 병원에서 이 시스템을 도입하면, 환자는 열, 맥박, 및 혈당을 감지하는 시간마다 환자의 침대에서 간호사를 기다리는 번거로움, 불편함이 해소된다. 또한, 병원은 환자에게 제공하는 서비스의 질을 높이고, 간호사가

반복적으로 하는 회진을 줄이게 됨으로써 업무의 집중력과 효율성을 높이며, 이것은 인건비가 감소되는 효과가 있다.

<15> 예를 들면, 환자의 혈당값이 기준 혈당값과 비교하여 고혈당으로 판명되었을 경우에 태그는 병원 내에 설치되어 있는 리더기로 자료를 전송하고, 서버는 전송된 리더기의 위치와 환자의 병력정보를 파악하여 처리하므로, 환자의 병력, 및 특이사항에 맞는 신속하고 정확한 응급처치를 할 수 있는 효과가 있다.

발명의 실시를 위한 구체적인 내용

<16> 케이스에 수납되고, 상기 케이스의 대칭된 양 끝단에 밴드가 연결하는 형태로 사용자의 손목에 부착되어, 상기 사용자의 생체정보를 검출 후 이를 외부리더기로 송신케이스에 수납되고, 상기 케이스의 대칭된 양 끝단에 밴드가 연결되어 사용자의 손목에 부착하고, 상기 사용자의 생체정보를 검출 후 이를 외부리더기로 송신하며, 상기 리더기로부터 초기화 정보를 수신하는 RFID 태그에 있어서, 상기 생체정보를 감지하는 감지부, 상기 감지부를 통해 감지되는 상기 생체정보를 저장하는 메모리, 및 미리 설정된 주기마다 상기 감지부를 작동시키는 제어부를 포함하는 것으로 달성된다.

<17> 상기 생체정보는 열, 맥박, 및 혈당 중 어느 하나인 것이 바람직하다.

<18> 상기 태그는 내장된 주사침을 모터로 구동시키는 주사침 구동부를 더 포함하며, 상기 제어부는 상기 주사침 구동부를 제어하는 주사침 제어부를 더 포함할 수 있다.

<19> 바람직하게는, 상기 초기화 정보는 상기 리더기로부터 수신되는 사용자정보(ID), 병력정보, 상기 생체정보의 허용범위 값, 및 상기 감지부를 작동시킬 주기 값 중 어느 하나를 구비한다.

<20> 상기 제어부는 상기 메모리에 저장된 상기 허용범위 값에 상기 생체정보 값이 포함되는지의 여부를 판단하는 판단부를 더 포함한다.

<21> 상기 제어부는 상기 판단부에서 상기 생체정보 값이 상기 허용범위 값에 포함되지 않을 경우, 상기 사용자에게 시각적, 및 청각적인 신호를 발생시키는 경보신호 발생부를 더 포함한다.

<22> 상기 판단부에서 상기 생체정보 값이 상기 허용범위 값에 포함되지 않을 경우, 상기 사용자정보(ID) 및 상기 생체정보 값을 상기 리더기로 전송시키는 송수신부를 더 포함한다.

<23> 상기 송수신부는 안테나를 포함하며, 상기 안테나는 루프 형태, 및 다이폴 형태 중 어느 하나의 형태로 구현되는 것이 바람직하다.

<24> 상기 메모리는 상기 제어부로부터 받은 상기 초기화 값, 및 상기 생체정보 중 어느 하나를 저장한다.

<25> 상기 메모리는 상기 생체정보를 시간의 흐름에 따라 순차적으로 저장하는 것이 바람직하다.

<26> 상기 감지부로부터 감지된 상기 생체정보 값을 상기 태그 내 메모리에 저장가능한 디지털로 변환하는 변환부, 획득된 상기 생체정보 값을 상기 케이스에 표시하는 표시부, 및 상기 표시부에 상기 생체정보 값이 표시됨을 알리는 스피커를 더 포함한다.

<27> 상기 태그는 배터리로 구동되며, 상기 배터리의 전압을 일정하게 출력시키는 전원부를 더 포함한다.

<28> 상기한 목적은 본 발명에 따라, RFID 태그를 이용하여 사람의 생체정보를 감지하고, 상기 정보를 서버로 중계하는 리더기, 및 상기 정보를 저장하는 상기 서버를 이용한 건강 모니터링 시스템에 있어서, 상기 생체정보를 획득하는 RFID 태그, 상기 태그와 무선 통신을 하는 리더기, 및 상기 생체정보를 저장하고, 시간의 흐름에 따른 추이를 분석하는 서버를 포함하는 것에 의해 달성된다.

<29> 상기 서버는 상기 태그로부터 획득된 사용자정보(ID)별 상기 생체 정보를 저장하는 데이터베이스(DB) 및 상기 태그로부터 수신된 자료를 분석하는 사용자정보 관리 모듈, 사용자정보별 허용범위 관리 모듈, 및 분석기능 모듈 중 어느 하나를 포함하는 것이 바람직하다.

<30> 이하, 첨부한 도면들을 참조하여 본 발명을 상세히 설명하도록 한다.

<31> 도 1은 본 발명에 따른 RFID 태그(100)를 이용한 건강 모니터링 시스템을 도시한 전체 구성도이다. 케이스에 수납되고, 케이스의 대칭된 양 끝단에 밴드가 연결된 RFID 태그(100)는 사람의 팔찌나 손목시계같이 손목에 착용하는 타입으로 되어있다. 태그(100)는 열 센서, 맥박 센서, 및 혈당을 감지하는 감지부(150)를 내장하여 생체정보를 감지한다. 태그(100)에서 감지된 생체정보는 케이스의 일면에 마련되는 표시부(140)를 통해 감지된 생체정

보를 표시한다. 리더기(300)는 태그(100)에 저장된 생체정보를 식별하여 처리하고, 서버(400)는 태그(100)로부터 읽은 생체정보를 데이터베이스(410)에 저장하며, 저장된 생체정보를 분석하여 관리한다.

- <32> 도 2는 도 1에 도시된 태그(100)의 개략적인 형상을 도시한 도면이다. 태그(100)를 수납하는 케이스(50)의 대칭된 양 끝단에는 밴드(51)가 연결되어 손목에 부착할 수 있다. 태그(100)의 일면에는 표시부(140)가 마련되며, 태그(100)내의 PCB 기판에 내장된 감지부(150)에서 획득된 생체정보 값을 표시한다. 안테나(111)는 케이스(50)의 테두리를 따라 배열된다.
- <33> 안테나(111)의 형상에 대한 상세한 설명은 도 7을 함께 참고하여 설명하도록 한다.
- <34> 도 7은 도 2의 안테나(111)가 케이스(50)에 수납되는 일 예에 대한 도면을 나타낸다.
- <35> 안테나(111)는 다이폴형태 또는 루프형태로 장착한다. 안테나(111)는 케이스(50) 일 측면의 내부에 파인 홈(102)에 권선이 여러 번 감겨서 형성된다. 따라서, 리더기(300)가 태그(100)를 인식할 경우에 일 측면에 감긴 안테나(111)의 권선으로 인해 정보검출이 가능하다.
- <36> 하지만 케이스(50)가 금속의 재질이면 안테나(111)와 리더기(300)와의 무선통신을 방해하므로 비금속의 재질로 구현해야한다. 예를 들면 플라스틱, 고무, 및 유리와 같은 비금속의 재질이다.
- <37> 도 8은 다이폴형태의 안테나(111)가 밴드(51)의 양쪽에 걸쳐서 형성되는 일 예에 대한 도면을 나타낸다.
- <38> 안테나(111)는 케이스(50)의 중심을 기점으로 밴드(51)의 양쪽에 걸쳐서 놓여있다. 안테나(111)의 길이는 태그(50)와 밴드(51)의 길이만큼 길어지는 것이 가능하므로, 긴 안테나(111)를 필요로 하는 AM과 같은 저주파수 대역의 사용에 적합하다.
- <39> 도 9는 도 1에 도시된 안테나(111)가 다이폴형태로 밴드(51)의 일측에 매설되는 다른 일 예에 대한 도면을 나타낸다.
- <40> 안테나(111)는 밴드(51)의 일 측을 기점으로 배열되고, 밴드(51)의 일부분만 차지하므로, 고주파수 대역에 적합하고, 데이터 속도도 빠르게 처리된다. 또한 밴드(51)가 휘 때, 안테나(111)가 끊어질 위험도 적다.
- <41> 도 10은 안테나(111)가 다이폴형태로 태그(100)의 케이스(50) 내측면에 장착되는 또 다른 일 예에 대한 도면이다.
- <42> 안테나(111)는 케이스(50)의 내측면에 장착된다. 외부면에도 장착이 가능하지만, 외부환경에 따라 파손될 수 있는 바, 내측면에 장착하는 것이 바람직하다. 또한 케이스(50)의 내측면에 장착하므로, 밴드(51)에 장착되는 데 비해 안정감이 더 높다.
- <43> 도 3은 도 1에 도시된 RFID 태그(100)의 블록개념도이다. RFID 태그(100)는 송수신부(110), 제어부(120), 메모리(130), 스피커(135), 표시부(140), 감지부(150), 변환부(160), 및 전원부(170)를 포함한다.
- <44> 송수신부(110)는 안테나(111)를 구비하며, 메모리(130)에 디지털 신호로 저장된 정보를 무선 주파수(Radio Frequency:RF)(112) 신호로 변조하여 리더기(300)와 송수신을 한다.
- <45> 제어부(120)는 태그(100)가 수행하는 송수신부(110), 메모리(130), 스피커(135), 표시부(140), 감지부(150), 변환부(160), 및 전원부(170)의 기능을 제어하고 관리한다. 구체적으로, 제어부(120)는 메모리(130)에 미리 설정된 주기마다 감지부(150)를 작동시킨다. 또한, 제어부(120)는 판단부(121), 및 경보신호 발생부(122)를 더 포함한다.
- <46> 판단부(121)는 감지부(150)로부터 획득된 생체정보 값과 메모리(130)에 저장된 허용범위 값에서 생체정보 값이 허용범위 값에 포함되는지의 여부를 판단한다. 또한, 경보신호 발생부(122)는 판단부(121)에서 생체정보 값이 허용범위 값에 포함되지 않을 경우, 스피커(135)로 청각적 신호를 울리고, 표시부(140)에 시각적 신호를 나타낸다.
- <47> 메모리(130)에는 서버(400)에 등록된 각각의 태그(100)의 고유한 번호인 사용자정보(ID), 열, 맥박, 및 혈당과 같은 생체 정보의 상태를 일정한 기준 값을 갖고 판단하는 허용범위, 감지부(150)로부터 획득된 열, 맥박, 및 혈당의 수치인 생체정보, 및 판단부(121)에서 판단된 정상수치인 경우에 울리는 음원과 비정상수치인 경우에 정상수치 음원과는 다른 음원으로 저장된 음원파일로 구성된다.
- <48> 표시부(140)는 획득된 생체정보를 "체온 37℃ [정상]" 같이 태그(100) 일면에 마련되는 표시부(140)에 표시하고, 감지부(150)는 감지하고자 하는 열, 맥박, 및 혈당에 따라서 온도 감지부, 맥박 감지부, 혈당 감지부

로 나뉜다.

- <49> 변환부(160)는 감지부(150)에서 획득된 정보를 메모리(130)에 저장 가능한 디지털 신호로 변환한다.
- <50> 태그(100)는 배터리로 구동되며, 전원부(170)는 배터리의 전압을 일정하게 출력시킨다.
- <51> 도 4는 본 발명에 따른 RFID 태그(100)를 이용한 건강 모니터링 시스템의 프로세스를 도시한 순서도이다. 먼저, 태그(100)는 리더기(300)로부터 초기화 값을 전달받는다.
- <52> 여기서 초기화 값은 사용자정보(ID), 병력정보, 생체정보의 상태를 판단하는 허용범위 값, 및 감지부(150)를 작동시킬 주기 값이 포함된다(S510).
- <53> 사용자정보(ID)는 서버(400)에 등록된 각각의 태그(100)에 대한 고유한 번호이고, 병력정보는 사용자가 지금까지 앓은 병력, 병의 원인, 체질, 특이증상, 병의 진행 결과, 및 치료 과정에 대한 정보가 포함된다.
- <54> 생체 정보의 상태를 판단하는 허용범위 값은 열, 맥박, 및 혈당에 대한 각각 수치를 판단하는 기준범위 값이다. 예를 들면, 열에 대한 허용범위는 겨드랑이를 기준으로 한 정상수치인 34~37℃를 기준으로 설정하는 식이다. 따라서, 38~39℃이상인 경우는 발열상태, 40℃ 이상일 경우에는 위험수치로 분류할 수 있다.
- <55> 열수치와 마찬가지로 맥박수치는 성인의 경우 분당 60~100회를 정상수치로 설정한다. 마찬가지로 혈당의 경우도 공복수치가 80~110mg/dl, 식후 2시간 수치가 80~140mg/dl이면 정상수치로 설정하고, 공복수치가 110~125mg/dl, 식후 2시간 수치가 140~180mg/dl이면 허용한계 수치, 공복수치가 125mg/dl초과에 식후 2시간 수치가 180mg/dl를 초과하면 고혈당 수치, 및 식사와 관계없이 아무 때나 임의로 측정하여 200mg/dl 이상일 때는 당뇨로 분류할 수 있다.
- <56> 감지부(150)를 작동시킬 주기 값도 설정에 따라 달라진다. 예를 들면, 1시간, 2시간마다 설정할 수 있고, 혈당의 경우에는 아침 7시 이전에 측정된 경우에는 공복수치를 기준으로, 아침 9시까지는 식후 2시간 수치를 적용하여 혈당을 감지하면 혈당 관정에 좀 더 정확성을 높일 수 있다.
- <57> 따라서, 태그(100)는 리더기(300)로부터 전송된 ID, 허용범위 값, 및 주기 값을 메모리(130)에 저장한다(S520). 제어부(120)는 메모리(130)에 저장된 주기마다 감지부(150)를 작동시킨다(S530). 감지부(150)에서 생체정보 값을 획득하고(S540), 이 획득된 생체정보 값은 메모리(130)에 저장 가능한 디지털로 변환하는 변환부(160)를 거쳐게 된다.
- <58> 디지털로 변환된 생체정보 값을 메모리(130)에 저장을 하고(S550), 판단부(121)는 감지부(150)에서 획득된 생체 정보와 메모리(130)에 저장된 허용범위 값을 비교하여(S560), 생체정보 값의 정상상태 및 위험상태 여부를 파악한다(S570). 예를 들어 체온을 감지하는 감지부(150)에서 체온을 37℃로 감지하면 정상으로 판단하고, 혈당을 감지하는 감지부(150)에서 공복에 검사한 혈당을 130mg/dl로 감지하면 고혈당으로 판단하는 것이다.
- <59> 따라서, 체온의 경우처럼 판단부(121)에서 판단한 생체정보가 메모리(130)에 저장된 허용범위를 포함한 경우에는 바로 태그(100)의 케이스(50) 일면에 마련되는 표시부(140)에 감지된 생체정보를 표시한다(S590). 생체정보를 표시하는 방법은 여러 가지 방법이 있겠지만, 예를 들면 정해진 주기에 감지부(150)는 감지를 하고나서 생체 정보를 표시할 때 태그(100)의 스피커(135)에서 '빽' 하는 소리를 내보내면서 사용자가 표시부(140)의 생체정보를 확인하게 하는 식이다. 여기서 위의 체온의 경우처럼 체온을 37℃로 감지하면, 표시부(140)에는 "체온 37℃ [정상]" 이런 식으로 표시할 수 있다. 따라서, 맥박도 감지부(150)에서 분당 70회로 감지하면, 표시부(140)에는 "맥박 70회/분 [정상]"으로 표시하는 것이다. 마찬가지로 혈당도 아침 6시에 감지부(150)에서 100mg/dl로 감지하면, 표시부(140)에는 "혈당 100mg/dl [정상]"으로 표시가 가능하다.
- <60> 하지만 위의 혈당의 경우처럼 혈당을 130mg/dl로 감지하면, 혈당의 정상수치에서 벗어난 고혈당이므로 후속조치가 필요하다. 태그(100)는 미리 메모리(130)에 저장한 ID 값, 및 생체정보 값을 RF 송수신부(110)에서 리더기(300)로 전달하고(S580), 리더기(300)는 이를 서버(400)로 중계한다. 또한, 경보신호 발생부(122)는 경보신호를 송출한다(S580). 따라서, 스피커(135)는 '빽빽빽'과 같이 정상수치일 경우에 나오는 소리와는 다른 소리를 내보내고, 표시부(140)에 "혈당 130mg/dl [고혈당]" 이라고 표시한다(S590).
- <61> 도 5는 본 발명의 일 실시 예에 대한 태그(200)의 블록개념도이다. 여기서, 도 5는 도 3에서 언급한 혈당을 감지하는 RFID 태그(200)에 대한 실시 예이다. 도 5에서 도시된 일부 동일한 구성요소들에 대해서는 도 3과 동일한 참조부호를 부여하도록 한다.
- <62> RFID 태그(200)는 송수신부(210), 제어부(220), 메모리(230), 스피커(235), 표시부(240), 혈당검출부(250), 변

환부(260), 및 전원부(270)를 포함한다.

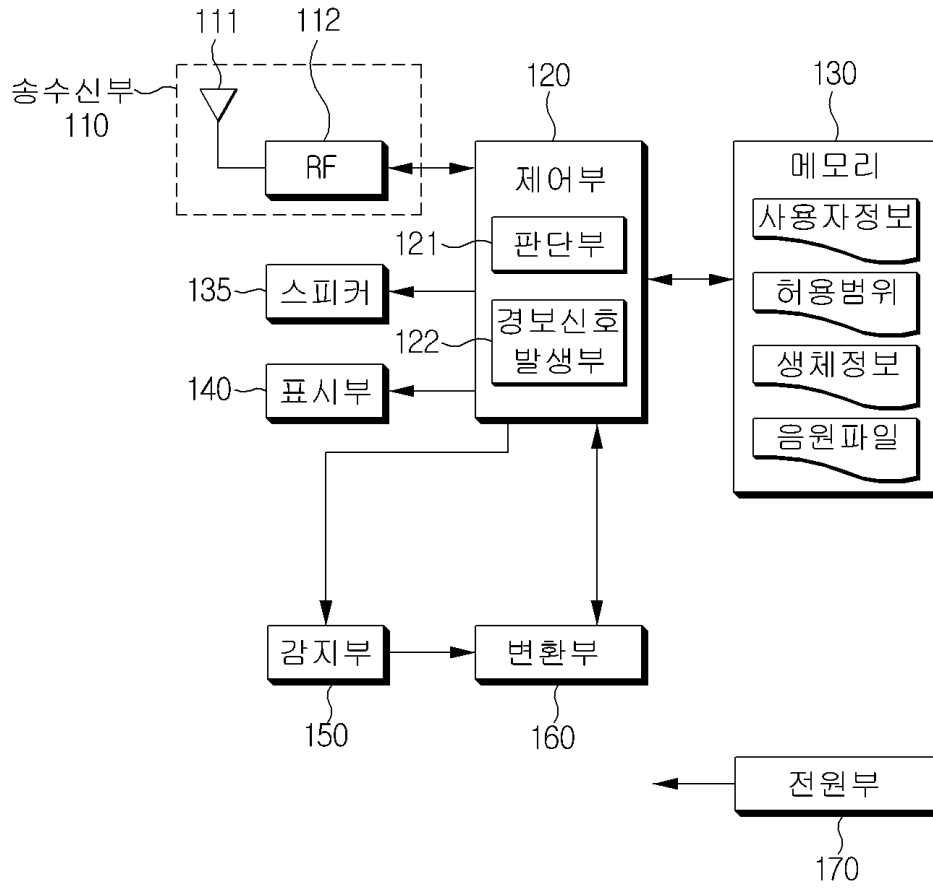
- <63> 송수신부(210)는 안테나(211)를 구비하며, 메모리(230)에 디지털 신호로 저장된 정보를 무선 주파수(Radio Frequency:RF)(212) 신호로 변조하여 리더기(300)와 송수신을 한다.
- <64> 제어부(220)는 태그(200)가 수행하는 송수신부(210), 메모리(230), 스피커(235), 표시부(240), 혈당검출부(250), 변환부(260), 전원부(270)의 기능을 제어하고 관리한다. 구체적으로, 제어부(220)는 메모리(230)에 미리 설정된 주기마다 혈당감지부(252)를 작동시킨다. 또한, 제어부(220)는 판단부(221), 경보신호 발생부(222), 및 주사침 제어부(223)를 더 포함한다.
- <65> 판단부(221)는 혈당감지부(252)로부터 획득된 생체정보 값과 메모리(230)에 저장된 허용범위 값에서 생체정보 값이 허용범위 값에 포함되는지의 여부를 판단한다. 또한, 경보신호 발생부(222)는 판단부(221)에서 생체정보 값이 허용범위 값에 포함되지 않을 경우, 스피커(235)로 청각적 신호를 울리고, 표시부(240)에 시각적 신호를 나타낸다. 주사침 제어부(223)는 사용자로부터 혈액을 추출하기 위해 주사침 구동을 제어한다.
- <66> 메모리(230)에는 서버(400)에 등록된 각각의 태그(200)의 고유한 번호인 사용자정보(ID), 예를 들어 공복수치가 80~110mg/dl, 식후 2시간 수치가 80~140mg/dl이면 정상수치를 기준으로 판단하는 허용범위, 혈당감지부(252)에서 획득한 정보 100mg/dl와 같은 혈당 수치인 생체정보, 및 판단부(221)에서 판단된 정상수치인 경우에 울리는 음원과 비정상수치인 경우에 정상수치 음원과 다른 음원으로 저장된 음원파일로 구성된다.
- <67> 표시부(240)는 획득된 생체정보를 "혈당 100mg/dl [정상]"과 같이 태그(200) 일면에 표시한다.
- <68> 실시 예에서 태그(200)는 손목과 맞닿는 내부에 혈액을 추출하는 주사침(미도시)이 포함되고, 혈당검출부(250)는 주사침 구동부(251)와 혈당감지부(252)를 더 포함한다. 주사침 구동부(251)는 주사침 제어부(223)에 의해 주사침을 구동시키는 모터(미도시)를 가동시킨다. 주사침에 의해 검출된 혈액은 혈당감지부(252)를 통해 감지되고, 이 감지된 신호는 변환부(260)에서 메모리(230)에 저장 가능한 디지털 신호로 변환을 한다.
- <69> 태그(200)는 배터리로 구동되며, 전원부(270)는 배터리의 전압을 일정하게 출력시킨다.
- <70> 도 6은 도 1에 도시된 서버(400)의 블록개념도를 나타낸다. 서버(400)는 태그(100)에서 리더기(300)를 통해 서버(400)로 수신되는 각각의 태그(100)에 대한 고유한 번호인 ID, 및 생체정보를 데이터베이스(DB)(410)에 저장한다. 그리고 ID관리모듈(420), ID별 허용범위 관리모듈(430), 및 저장된 생체정보를 기초로 시간대별 생체정보를 체크, 및 분석을 하는 분석기능모듈(440)을 작동한다.
- <71> 따라서, RFID 태그(100)를 이용한 건강 모니터링 시스템을 도입한 병원인 경우, 환자의 손목에 태그(100)를 부착하고, 일정한 시간마다 환자의 생체정보를 획득한다. 환자의 맥박에 대한 생체범위의 허용범위는 분당 60~100회를 정상수치로 설정한다. 따라서, 환자에게서 획득한 맥박 값이 분당 120회라면 정상수치에서 벗어나므로, 태그(100)는 리더기(300)로 ID, 및 맥박수치를 전송한다. 서버(400)는 리더기(300)로부터 ID, 병력정보, 및 맥박수치를 전송받고, 환자의 태그(100)를 인식한 리더기(300)의 위치 파악을 받으므로, 병원에서는 신속하고 정확하게 환자를 응급처치 하는 것이 가능하다.
- <72> 이상에서 설명한 것은 본 발명에 따른 RFID 태그(100)에 감지부(150)를 이용한 건강 모니터링 시스템에 관한 것이다. 혈당감지부(252)를 이용한 혈당관리 모니터링 시스템은 하나의 실시 예에 불과한 것으로, 본 발명은 상기한 실시 예에 한정되지 않고, 다양한 응용 실시로 응용될 수 있다.

도면의 간단한 설명

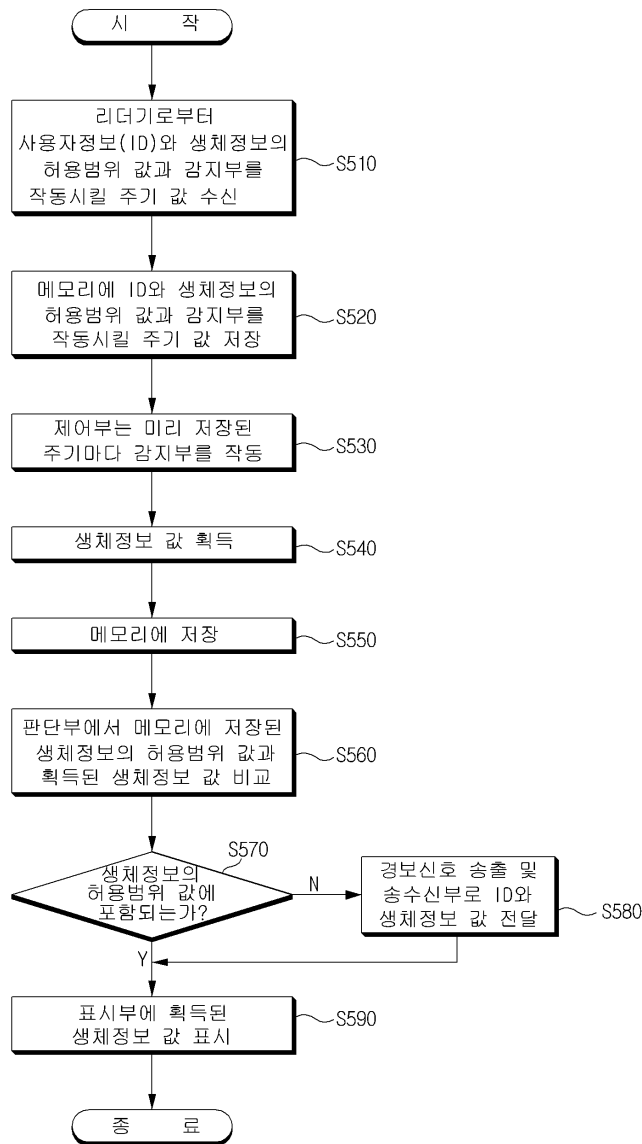
- <73> 도 1은 본 발명에 따른 RFID 태그를 이용한 건강 모니터링 시스템을 도시한 전체 구성도,
- <74> 도 2는 도 1에 도시된 태그의 개략적인 형상을 도시한 도면,
- <75> 도 3은 도 2에 도시된 태그의 블록개념도,
- <76> 도 4는 본 발명에 따른 RFID 태그를 이용한 건강 모니터링 시스템의 프로세스를 도시한 순서도,
- <77> 도 5는 본 발명의 일 실시 예에 대한 태그의 블록개념도,
- <78> 도 6은 도 1에 도시된 서버의 블록개념도를,
- <79> 도 7은 도 2의 안테나가 케이스에 수납되는 일 예에 대한 도면,

도면3

100

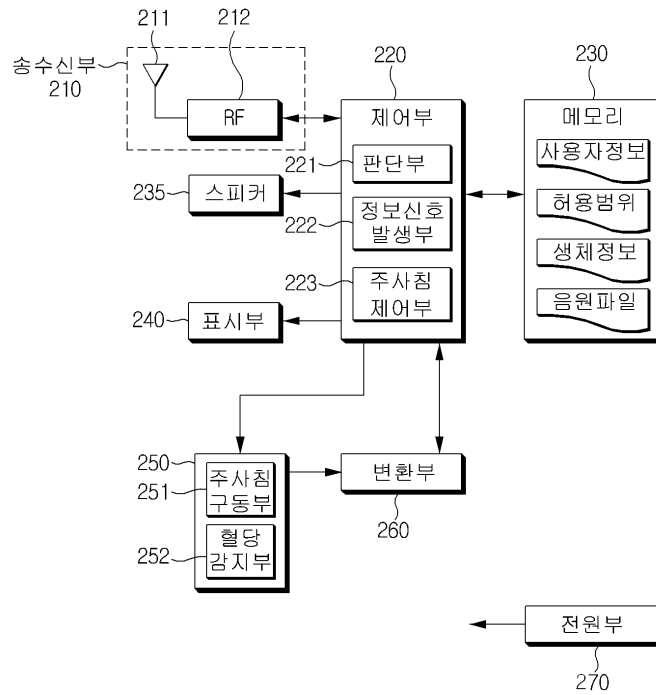


도면4



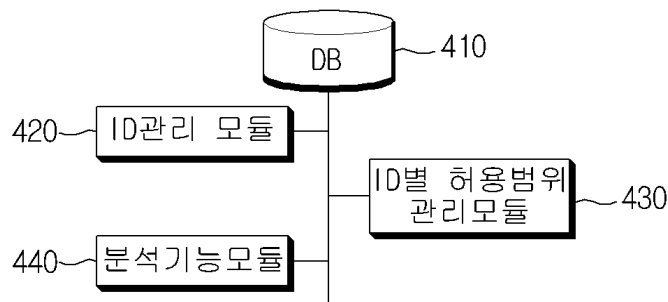
도면5

200



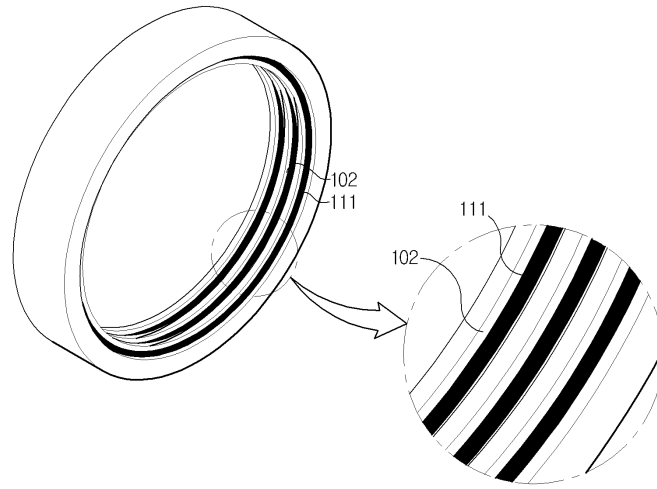
도면6

400



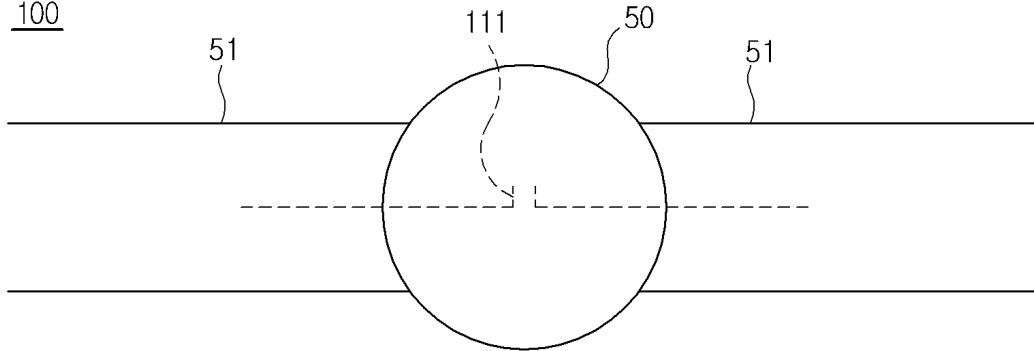
도면7

100



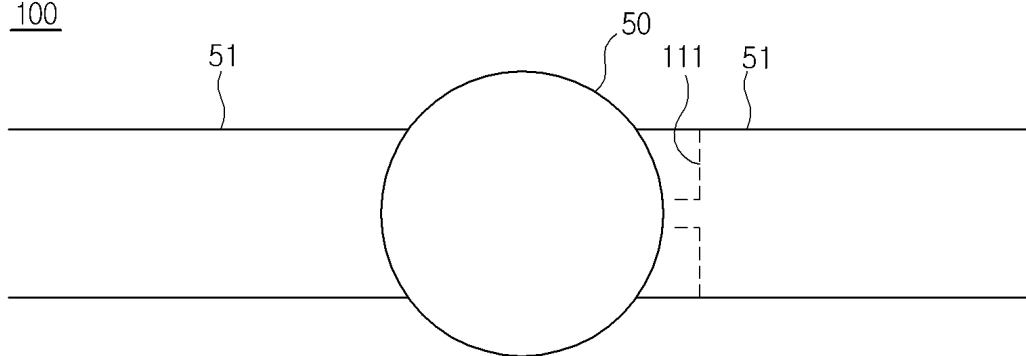
도면8

100

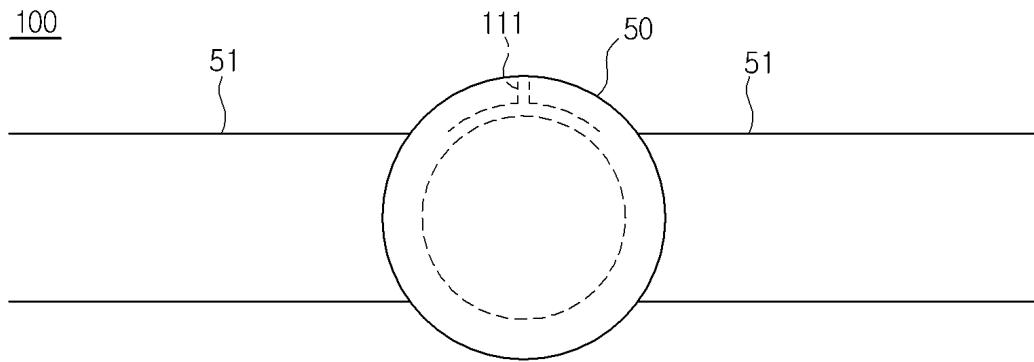


도면9

100



도면10



专利名称(译)	RFID标签和使用它的健康监测系统		
公开(公告)号	KR100892991B1	公开(公告)日	2009-04-17
申请号	KR1020070075506	申请日	2007-07-27
[标]申请(专利权)人(译)	CHOI YOUNG IN 최인영		
申请(专利权)人(译)	최인영		
当前申请(专利权)人(译)	최인영		
[标]发明人	CHOI IN YOUNG 최인영		
发明人	최인영		
IPC分类号	G06K19/07 A61B5/00		
CPC分类号	G06K19/0718 A61B5/0002 G06K19/0723 G06K19/07762		
代理人(译)	Choehwanuk 抗敏洙		
其他公开文献	KR1020090011678A		
外部链接	Espacenet		

摘要(译)

RFID标签和使用该RFID标签的健康监测系统技术领域本发明涉及一种RFID标签和使用该RFID标签的健康监测系统，更具体地说，本发明涉及一种RFID标签和使用该RFID标签的健康监测系统，该RFID标签以手镯或钟表的形式附着在人的手腕上以检测热量，脉搏和血液，以及使用RFID标签的健康监测系统。2。相关技术的描述为此，本发明提供了一种RFID标签，其使用包含标签和RFID标签的壳体来检测人的生物信息，该标签在该壳体的相对两端连接有带，将检测到的生物信息发送到外部读取器，并且包括用于感测生物信息的感测单元，用于存储生物信息的存储器，以及用于在每个预设时段操作感测单元的控制单元。

