



(19) 대한민국특허청(KR)
(12) 등록특허공보(B1)

(45) 공고일자 2008년09월17일
(11) 등록번호 10-0858637
(24) 등록일자 2008년09월09일

(51) Int. Cl.
A61B 5/02 (2006.01)
(21) 출원번호 10-2001-0079926
(22) 출원일자 2001년12월17일
심사청구일자 2006년12월18일
(65) 공개번호 10-2002-0048890
(43) 공개일자 2002년06월24일
(30) 우선권주장
09/739,062 2000년12월18일 미국(US)
(56) 선행기술조사문헌
US5353800
US5404877
US6021352
US5999857

(73) 특허권자
바이오센스, 인코포레이티드
미국 뉴저지 08933 뉴 브룬스윅 원 존슨 앤 존슨
플라자
(72) 발명자
쉬바르쑈이쯔하크
이스라엘하이파3606한트케스트리트26
고바리아사프
이스라엘하이파3400비트조1
(뒤편에 계속)
(74) 대리인
이병호, 장훈

전체 청구항 수 : 총 13 항

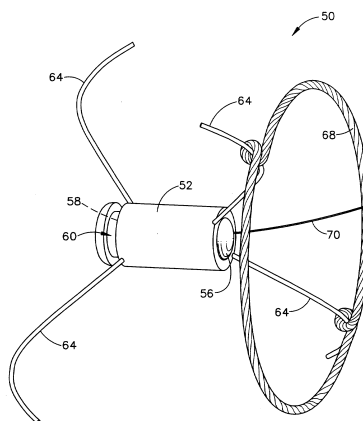
심사관 : 김태훈

(54) 환자의 심장 내의 파라미터를 원격 측정하는 장치

(57) 요약

본 발명은 환자의 심장 내의 압력을 원격 측정식으로 측정하는 방법 및 장치에 관한 것으로, 심장을 이미징하는 단계와, 심장 내의 삽입 위치를 식별하는 단계를 포함한다. 센서는 하우징과, 상기 하우징의 일 단부에 위치되어 파라미터에 응답하여 변형될 수 있는 멤브레인과, 상기 파라미터의 신호 지시자를 전송하기 위해 상기 멤브레인과 작동적으로 통신하는 마이크로칩을 포함한다. 상기 센서는 개구 내에 배치되고, 파라미터는 상기 센서에 의해 전송된 신호를 사용하여 환자의 신체의 외측으로부터 원격 측정식으로 측정된다. 또한, 상기 센서는 환자의 신체의 외측으로부터 원격 측정식으로 전력을 공급받을 수 있다. 신호 충전 및 관독 장치는 센서에 대한 신호 관독과 원격 측정식 전력 공급을 위해 상기 환자 신체의 외측에 배치된다. 대안적인 실시예에서, 상기 센서는 테이퍼형 원위 단부를 가지며, 조직 내로 직접적으로 삽입되는 조직 천공 팁을 포함한다. 본 센서의 대안적인 실시예는 조직 내로 센서를 나사결합시키기 위해 센서의 원위 단부상에 나선형 나사부를 가지며, 센서를 조직 내로 안내하고, 조직 내에 센서를 견고히 고정하기 위한 복수개의 조직 갈고리를 갖는다.

대표도 - 도1



(72) 발명자

벤-하임쉬로모

이스라엘하이파34454예페노프스트리트101

질버스타인조엘

이스라엘하이파34671예루바벨스트라췌13

카페주트루이스제이.

미국뉴저지08831먼로햄프셔플레이스6

특허청구의 범위

청구항 1

환자의 심장 내의 파라미터를 원격 측정식으로(telemetrically) 측정하는 장치로서,

심장 내의 삽입 위치에 삽입되는 센서(50)와;

상기 센서(50)에 의해 전송된 신호를 사용하여 환자의 신체 외부로부터 파라미터를 원격 측정하기 위한 수단과;

광전 셀(95)의 어레이(92)를 갖는 마이크로칩(90); 및

상기 마이크로칩(90)에 작동 가능하게 연결되고 상기 광전 셀(95)의 어레이(92)로부터 이격되어 있는 발광 다이오드(100)를 포함하며,

상기 센서(50)는 하우징(52)과, 상기 하우징(52)의 한 단부에 위치하며 상기 파라미터에 반응하여 변형될 수 있는 멤브레인(56), 및 상기 하우징(52) 내에 위치하며 상기 파라미터를 나타내는 신호를 전송하기 위해 상기 멤브레인(56)과 작동 가능하게 연통하는 마이크로칩을 포함하며,

상기 멤브레인(56)에 고정되며 상기 광전 셀(95)의 어레이(92) 위로 이동 가능하게 연장될 수 있는 셔터(62)가 제공되며, 상기 셔터(62)는 상기 멤브레인(56)의 변형에 응답하여 이동할 수 있는 것을 특징으로 하는 원격 측정 장치.

청구항 2

제 1 항에 있어서, 상기 심장에 개구부를 형성하기 위한 니들을 포함하는 원격 측정 장치.

청구항 3

제 1 항 또는 제 2 항에 있어서, 상기 센서(50)는 상기 삽입 위치에 센서(50)를 고정시키기 위해 그 위에 복수의 고정 레그들(64)을 포함하는 원격 측정 장치.

청구항 4

제 1 항 또는 제 2 항에 있어서, 상기 센서(50)는 천공팁(55)과 테이퍼형 원격 단부(54)를 포함하는 원격 측정 장치.

청구항 5

제 1 항 또는 제 2 항에 있어서, 상기 심장의 외부로부터 상기 센서(50)에 원격적으로 전력을 공급하기 위한 수단을 포함하는 원격 측정 장치.

청구항 6

제 1 항 또는 제 2 항에 있어서, 측정된 파라미터를 디스플레이하기 위한 수단을 포함하는 원격 측정 장치.

청구항 7

제 1 항 또는 제 2 항에 있어서, 신호 관독 및 충전 장치(140)를 포함하는 원격 측정 장치.

청구항 8

제 7 항에 있어서, 상기 신호 관독 및 충전 장치(140)는 초당 다수배(multiple times)의 파라미터 측정을 수행하는 원격 측정 장치.

청구항 9

제 8 항에 있어서, 상기 파라미터는 혈류역학적(hemodynamic) 혈압인 원격 측정 장치.

청구항 10

제 9 항에 있어서, 상기 센서(50)는 혈전 방지제로 피복되는 원격 측정 장치.

청구항 11

제 10 항에 있어서, 상기 테이퍼형 원격 단부(54)를 조직 내에 나사결합시킴으로써 삽입 위치에서 상기 센서(50)가 조직 안에 고정되도록, 상기 센서(50)의 테이퍼형 원격 단부(54)상에 나선형 나사부가 제공되는 원격 측정 장치.

청구항 12

제 11 항에 있어서, 상기 센서(50)는, 상기 센서(50)의 테이퍼형 원격 단부(54)를 삽입 위치에서 조직 내에 나사결합시키기 위해, 상기 센서(50)의 테이퍼형 원격 단부(54)상에 복수의 조직 갈고리(59)를 포함하는 원격 측정 장치.

청구항 13

제 1 항에 있어서, 상기 환자의 심장은 경식도 초음파 이미징(transesophageal ultrasonic imaging)을 사용하여 이미징되는 원격 측정 장치.

청구항 14

삭제

청구항 15

삭제

청구항 16

삭제

청구항 17

삭제

청구항 18

삭제

청구항 19

삭제

청구항 20

삭제

청구항 21

삭제

청구항 22

삭제

청구항 23

삭제

청구항 24

삭제

청구항 25

삭제

청구항 26

삭제

청구항 27

삭제

청구항 28

삭제

명세서

발명의 상세한 설명

발명의 목적

발명이 속하는 기술 및 그 분야의 종래기술

- <19> 본 발명은 일반적으로, 원격 측정식 의료 장치에 관한 것이다. 보다 명확하게 말하면, 본 발명은 환자의 신체, 특히, 장기 내의 파라미터 측정을 포함하는 다양한 의료 분야에 사용될 수 있는 신규한 원격 측정식 의료 시스템에 관한 것이다. 본 발명의 이런 응용 분야의 일예는 삽입형 심내막압 원격 측정 시스템과, 그 연계된 신규한 구성 요소들 및 그 신규한 사용 방법들이다.
- <20> 일반적으로, 환자의 내부에 삽입될 수 있는 의료 센서를 사용하는 것은 공지되어 있다. 삽입형 센서의 일 예는 본 명세서에서 참조하고 있는 미국 특허 4,815,469(코헨(Cohen) 등)에 개시되어 있다. 상기 특허의 내용은 혈액의 산소 함량을 결정하는 삽입형 의료 센서에 관한 것이다. 상기 센서는 소형화된 하이브리드 회로를 포함하고 있으며, 상기 하이브리드 회로는 발광 다이오드 수단과, 광트랜지스터 수단 및 상기 발광 다이오드 수단과 광트랜지스터 수단이 소정 회로 구조로 부착되어 있는 기관을 포함한다. 상기 하이브리드 회로는 유리 같은 실질적으로 광투과성인 재료로 제조된 원통체 내에 밀폐식으로 밀봉된다. 관통형 단자(feed through terminal)는 하이브리드 회로와의 전기적 접속을 형성하는 수단을 제공한다. 발광 다이오드 수단은 단차형 전류 펄스(stair-stepped current pulse)로 구동된다. 상기 센서의 목적은 분광 광도 분석(spectrophotometric analysis)을 위해 혈액 같은 체액의 반사 특성들을 감지하는 것이다. 일 예에서, 상기 센서는 빌루멘 조율기 리드(bilumen pacemaker lead) 내에 수납되어 상기 리드의 원위 전극(distal electrode) 근방에 배치되며, 그래서, 상기 센서는 상기 리드가 환자에게 삽입될 때 심장 내에 배치되어, 심장 내 혈액의 감지된 산소 함량이 박동 응답 조율기(rate-responsive pacemaker)의 조율 간격을 제어하도록 사용될 수 있는 생리학적 파라미터가 되게 한다.
- <21> 미국 특허 5,353,800(판돌프(Pahndorf) 등)에는 환자의 심장 내로 나사결합되도록 적용되는 중공 니들을 가진 삽입형 압력 센서 리드를 개시하고 있다. 상기 압력 센서는 센서 내의 도전체를 통해 전력을 공급받는다.
- <22> 센서를 영구적으로 위치시켜야 할 필요가 있는 경우가 있다. 예로서, 이런 경우의 일예가 본 명세서에서 참조하고 있는 미국 특허 5,404,877(놀란(Nolan) 등)에 개시되어 있다. 환자의 심장을 연속적으로 억세스하여 정상 심장 동작과 비정상 심장 동작을 식별하고, 비정상 상태의 검출시 환자에게 주의 신호를 발생시키는 무리드식 삽입형 심부정맥 경보기(leadless cardiac arrhythmia alram)가 개시되어 있다. 상기 경보기는 호흡, 환자 동작 및 심장의 임피던스 측정값을 감지하며, 이들 측정값들로부터 측정값이 심부정맥의 발생을 지시할 때 경보 신호를 발생시킨다. 상기 센서는 생리학적 현상에 관한 임피던스의 변화를 검출하기 위해 조직 내에 전자기장을 발생시키기 위한 코일 인덕터를 가진 안테나 시스템을 사용한다는 것이 중요하다. 예로서, 인덕터의 크기는 측정될 장기 또는 구조의 치수에 부합되도록 사전선택되어야 한다.
- <23> 또한, 외부 장치로부터 데이터를 전송 또는 수신하기 위해 원격 측정법을 채용하는 다수의 삽입형 장치들이 공지되어 있다. 예로서, 이런 장치들의 일 예는 미국 특허 6,021,352(크리스토퍼슨(Christopherson) 등)에 개시된 시스템이다. 상기 장치는 환자의 호흡 노력(respiratory effort)을 감지하기 위한 트랜스듀서로서 압력 센서를 사용한다. 호흡 파형 정보는 삽입형 펄스 발생기(IPG)/시뮬레이터에 의해 트랜스듀서로부터 수신되며, IPG에 의해 흡기 동조 시뮬레이션(inspiration synchronous simulation)이 제공된다.

<24> 다른 원격 측정식 삽입 장치가 미국 특허 5,999,857(웨이젠드(Weijand) 등)에 개시되어 있다. 이 참조 문헌에는 삽입된 장치와 외부 프로그래머 사이의 이원 원격 측정(two-way telemetry)을 위한, 심장 조율기 같은 삽입형 장치와 함께 사용되는 원격 측정 시스템이 개시되어 있다. 상기 시스템은 데이터 심볼들의 동조 전송을 위한 인코딩 회로들을 가진 오실레이터를 사용하고 있으며, 여기서, 심볼들은 원격 측정 캐리어를 형성한다. 상기 시스템은 BPSK, FSK 및 ASK 인코딩의 조합을 포함하는 사인파형 심볼들의 보다 고밀도의 데이터 인코딩을 위한 회로를 제공한다. 삽입된 장치와 외부 프로그래머 양자 모두를 위한 송신기와, 변조 및 복조 회로들의 예도 개시되어 있다. 상기 삽입 장치는 삽입된 장치의 모든 회로 및 구성 요소들에 전력을 공급하기 위해 배터리 형태로 그 자체의 전원을 가지고 있다는 것이 중요하다.

<25> 또한, 현재까지, 환자의 신체 내에서 측정된 파라미터들에 관한 극도로 정확한 정보를 제공하면서, 그 구성 요소들이 고효율 시스템을 형성하고, 또한 그 사용이 용이한 원격 측정식 의료 시스템이 존재하지 않는다는 것이 중요하다.

발명이 이루고자 하는 기술적 과제

<26> 본 발명은 형태 및 기능이 서로 다른, 조직을 포함하는 장기들을 위해, 환자의 체내의 파라미터를 측정하거나 의학적 상태를 모니터링하는 등의 다양한 의료 분야에 사용되는 신규한 원격 측정식 의료 시스템에 관한 것이다.

<27> 본 발명은 내부의 파라미터 측정을 위해 환자의 신체에 삽입될 수 있는 원격 측정식 의료 센서를 포함하는 원격 측정식 의료 시스템에 관한 것이다. 상기 센서는 하우징과, 상기 하우징의 한 단부에 멤브레인을 포함하며, 상기 멤브레인은 파라미터에 응답하여 변형 가능하다. 마이크로칩 형태의 마이크로프로세서가 하우징 내에 위치되며 파라미터를 지시하는 신호의 전송을 위해 멤브레인과 작동적으로 통신한다.

<28> 신호 관독 및 충전 장치가 환자의 신체 외측에 위치될 수 있으며, 센서와 통신한다. 신호 관독 및 충전 장치는 케이싱과, 상기 케이싱 내에 회로를 포함한다. 상기 회로는 논리 제어 유니트와, 상기 논리 제어 유니트에 작동적으로 연결된 프로세싱 유니트를 포함한다. 상기 논리 제어 유니트는 극미량 검출기를 통해 센서로부터 전송 신호를 수신한다. 논리 제어 회로는 또한 센서에 원격으로 전력을 공급하기 위해 사인과 드라이버를 통해 센서에 전력 신호를 전송한다. 전력 신호는 약 4 내지 6MHz의 사인과 신호이다. 프로세싱 유니트는 센서로부터 수신된 전송 신호를 측정된 파라미터로 변환하기 위한 알고리즘을 포함한다. 부가적으로, 신호 관독 및 충전 장치는 회로에 작동적으로 연결된 전원과, 장치를 활성화 및 비활성화시키는 전원 스위치를 포함한다.

<29> 상기 신호 관독 및 충전 장치는 센서로 전력 신호를 송신하며 센서로부터 전송된 디지털 신호를 수신하는 안테나 코일을 또한 포함한다. 상기 안테나 코일은 센서와의 인덕턴스 커플링을 갖는다. 신호 관독 및 충전 장치는 또한, 측정된 파라미터를 표시하기 위한 LCD 스크린인 디스플레이를 구비한다.

<30> 마이크로칩 형태의 마이크로프로세서는 엇갈려있는 열로 배열(staggered rows)된 광전 셀들의 어레이를 포함한다. 상기 어레이는 어레이의 한 단부에 위치한 기준 광전 셀을 또한 구비한다. 발광 다이오드(LED)는 광전 셀 및 기준 광전 셀에 광을 전송한다.

<31> 상기 센서는 멤브레인에 연결되며 상기 멤브레인의 변형에 응답하여 광전 셀과 LED 사이에서 이동 가능한 셔터를 추가로 포함한다. 상기 센서는 기준 광전 셀이 셔터에 의해 차단되지 않으며 LED에 의해 발광된 광에 노출되어 유지되도록 배열된다.

<32> 상기 마이크로칩은 상기 광전 셀에 작동적으로 연결된 복수개의 비교기와, 디지털 신호를 저장 및 전송하기 위해 상기 비교기에 작동적으로 연결된 버퍼를 또한 포함한다. 상기 센서는 상기 마이크로칩에 작동적으로 연결된 코일 형태의 안테나를 또한 포함하며, 상기 안테나는 하우징의 외부에 위치된다. 선택적으로, 안테나는 센서의 하우징 내에 위치된다. 적합하게는, 안테나 코일은 은 및 백금 이리듐(platinum iridium)을 포함하는 와이어로 제조된다. 부가적으로, 안테나는 20 내지 25개의 권회부를 갖는다.

<33> 본 발명에 따른 센서는 센서를 조직에 고정하기 위해 하우징에 탄성적으로 부착되는 복수개의 고정 레그를 또한 포함한다. 부가적으로, 상기 하우징은 전개를 용이하게 하기 위해 하우징의 외면에 절결부를 선택적으로 구비한다. 상기 하우징은 또한 전개를 더욱 용이하게 하기 위해 절결부에 원주홈을 선택적으로 구비한다.

<34> 센서의 다른 실시예에서, 하우징은 테이퍼형 단부와 친공팁을 또한 구비한다. 상기 테이퍼형 단부는 센서 하우징을 조직 내로 직접 나사 결합하기 위한 나선형 나사산을 상부에 또한 구비한다. 다른 실시예에서는, 센서 하

우징을 조직 내로 직접 고정하기 위한 복수개의 조직 갈고리를 테이퍼형 단부에 구비한다.

- <35> 본 발명은 또한, 하우징의 한 단부에 멤브레인을 갖는 하우징을 구비하는 원격 측정식 의료 센서를 제공하는 단계를 포함하는 환자의 신체 내의 파라미터를 원격 측정하는 방법 및 장치를 포함하며, 상기 멤브레인은 파라미터에 응답하여 변형 가능하며, 마이크로칩이 하우징에 위치되며 파라미터를 지시하는 신호의 전송을 위해 멤브레인과 작동적으로 통신한다. 상기 센서는 환자의 신체 내의 위치에 삽입되며, 파라미터는 신호 판독 및 충전 장치에 의해 환자의 신체의 외부로부터 원격 측정된다. 상기 방법은 신호 판독 및 충전 장치에 의해 환자의 신체의 외부로부터 센서에 원격으로 전력을 공급하는 단계를 또한 포함한다. 그 후, 측정된 파라미터는 신호 판독 및 충전 장치의 디스플레이에 표시된다.
- <36> 본 발명에 따른 방법 및 장치는 환자의 심장 내의 파라미터를 원격 측정하기 위한 방법 및 장치를 또한 제공하며, 상기 방법 및 장치는 경식도 초음파 이미징을 사용하여 심장을 이미징하는 단계와, 심장의 삽입 위치를 식별하는 단계를 포함한다. 조직 내에는 개구가 형성되며, 하우징과, 상기 하우징의 한 단부에 위치되며 파라미터에 응답하여 변형 가능한 멤브레인 및, 상기 하우징 내에 위치되며 파라미터를 지시하는 신호를 전송하기 위해 상기 멤브레인과 작동적으로 통신하는 마이크로칩을 포함하는 센서가 제공된다. 상기 센서는 개구 내에 위치되며, 파라미터는 센서에 의해 전송된 신호를 사용하여 환자의 신체의 외부로부터 원격 측정된다.
- <37> 상기 방법은 환자의 신체의 외부로부터 센서에 원격으로 전력을 공급하는 단계와, 신호 판독 및 충전 장치에 의해 측정된 파라미터를 표시하는 단계를 또한 포함한다. 파라미터 측정은 신호 판독 및 충전 장치에 의해 초당 다수회 이루어진다.
- <38> 본 발명에 따르면, 센서는 예를 들면 난원와(fossa ovalis)와 같은 삽입 위치로서 사이막(septum)을 사용하여 심장의 심방실 내에 위치된다. 선택적으로, 센서는 심장 및 다른 장기 및 조직 내의 다른 해부학적 위치에 위치될 수 있다.
- <39> 본 발명에 따른 시스템 및 방법에 의해 측정된 한 파라미터는 심장의 심방실 내의 혈액 역학적(hemodynamic) 혈압이다. 따라서, 본 발명에 따른 방법 및 장치는 초당 10 내지 20 파라미터 측정을 수행하는 단계를 또한 포함한다.
- <40> 더욱이, 상기 방법은 니들에 의해 조직에 개구를 형성하는 단계를 또한 포함한다. 본 발명의 한 실시예에서, 상기 센서는 센서를 조직에 고정하기 위한 복수개의 고정 레그를 센서상에 구비한다. 부가적으로, 상기 센서는 센서의 삽입 시의 심장 내의 혈전을 방지하기 위해 혈전 방지제로 피복될 수 있다.
- <41> 본 발명에 따른 방법 및 장치의 다른 실시예는 환자의 신체 내의 파라미터를 원격 측정하는 방법 및 장치를 포함하며, 상기 방법 및 장치는 경식도 초음파 이미징에 의해 심장을 이미징하는 단계와 심장 내의 삽입 위치를 식별하는 단계를 포함한다. 하우징과, 상기 하우징의 한 단부에 위치되며 파라미터에 응답하여 변형 가능한 멤브레인 및, 하우징의 다른 단부에 테이퍼형 원위 단부 및 천공팁을 포함하는 센서가 제공된다. 상기 센서는 하우징 내에 위치되며 파라미터를 지시하는 신호를 전송하기 위해 멤브레인과 작동적으로 통신하는 마이크로칩을 또한 포함한다. 상기 센서는 센서의 천공팁과 테이퍼형 원위 단부에 의해 소정 위치에 삽입된다. 파라미터는 센서에 의한 전송 신호를 사용하여 환자의 신체의 외부로부터 원격 측정된다. 부가적으로, 상기 센서는 환자의 신체의 외부로부터 원격으로 전력을 공급받는다. 신호 판독 및 충전 장치는 파라미터를 측정하고, 센서에 전력을 공급하며, 측정된 파라미터를 표시하기 위해 환자의 신체의 외부에서 사용된다. 따라서, 파라미터 측정은 신호 판독 및 충전 장치에 의해 초당 다수회 이루어진다.
- <42> 상기 센서는 심장의 심방실 내에 위치되며, 삽입 위치는 예를 들면 난원위와 같은 사이막이다. 본 발명에 따른 시스템 및 방법에 의해, 측정된 한 파라미터는 심장의 심방실 내의 혈액학적 혈압이다. 예를 들면, 본 발명에 따라 혈압을 모니터링하기 위해 초당 10 내지 20의 파라미터 측정이 이루어진다.
- <43> 선택적으로, 센서는 상기 센서의 테이퍼형 원위 단부에 나선형 나사산을 구비하며, 상기 센서는 센서의 테이퍼형 원위 단부를 조직 내로 직접 나사 결합함으로써 위치에서 조직 내에 고정된다. 선택적으로, 상기 센서는 센서의 테이퍼형 원위 단부상에 복수개의 조직 갈고리를 구비하며, 상기 센서는 조직 갈고리에 의해 소정 위치에 고정된다.
- <44> 본 발명은 첨부 도면과 함께 취한 하기의 적합한 실시예의 상세한 설명으로부터 보다 명백하게 이해할 수 있을 것이다.

발명의 구성 및 작용

- <45> 본 발명은 도 8에 개략적으로 예시된 바와 같은 신규한 원격 측정 의료 시스템(30)과, 그 신규한 구성 요소들 및 본 명세서에 설명 및 예시된 바와 같은 다양한 의료 분야에 유용하게 사용하는 방법에 관한 것이다.
- <46> 본 발명의 시스템(30)의 일 양태는 환자의 체내, 또는, 환자의 체내의 장기 또는 조직 내의 특성치 또는 파라미터(또는 소정 파라미터의 크기를 포함하는 다양한 파라미터들의 수)를 완전히 무선인 신규한 삽입형 원격 측정 의료 센서(50)와 상기 센서(50)와 작동식으로 통신하는 신규한 신호 기록 및 충전 장치(140)를 사용하여 원격 감지 및 측정하기 위한 것이다.
- <47> 원격 측정 센서
- <48> 도 1에 도시된 바와 같이, 상기 센서(50)는 폴리실리콘 또는 티타늄 같은 생체친화성 재료로 제조된 하우징(52)을 포함한다. 비록, 하우징(52)에 대하여 소정의 형상을 적용할 수 있기는 하지만, 상기 하우징(52)은 원통형인 것이 적합하다. 하우징(52)은 4-5mm 사이의 범위의 근사 길이(approximate length)와, 2.5-3mm의 범위의 근사 직경을 가진다. 또한, 하우징(52)은 예로서, 길이가 3mm이고, 외경이 1-2mm로 보다 작아질 수 있다. 하우징(52)은 약 250 μ m 두께의 원통형 벽들을 포함한다. 변형성 재료로 제조된 가요성 멤브레인(56)이 하우징(52)의 일 단부에 고착된다. 절결부(notch; 58) 및 원주홈(60)이 센서(50)의 전달 및 삽입을 용이하게 하기 위해 하우징(52)의 외면에 제공된다.
- <49> 상기 멤브레인(56)은 폴리실리콘 고무 또는 폴리우레탄 같은 가요성 또는 변형성 재료로 제조되어 있다. 상기 멤브레인(56)은 20 μ m의 근사 두께를 가지며, 약 1.5-2mm의 범위의 직경을 갖는다. 멤브레인(56)은 일반적으로 하우징(52) 내의 내압으로 인해 하우징(52)으로부터 외향으로 편향되어 있다. 상기 멤브레인(56)은 하우징(52) 외측의 압력이 하우징(52) 내의 내압을 초과할 때면 하우징(52) 내로 내향 팽창되게 된다.
- <50> 상기 멤브레인(56)이 변형가능하고, 통상적으로 하우징(52)으로부터 외향으로 편향되어 있기 때문에, 상기 멤브레인(56)은 특정 특성 또는 파라미터에 대하여 모니터링 및/또는 측정되는 조직 또는 장기의 환경에 직접적으로 응답한다. 이들 특성들 및 파라미터들의 극미한 변화들에 대해서도, 멤브레인(56)은 하우징(52)의 내부를 향해 내향으로 변형한다. 따라서, 측정된 특성 또는 파라미터의 소정의 변화와 멤브레인(56)의 변형 작용 또는 이동의 정도나 양은 직접적으로 연관 또는 대응하게 된다.
- <51> 압전 센서들 또는 멤브레인을 활용하여 제조된 메모리 칩들 같은 고상 멤브레인 장치들과 비교할 때, 상기 멤브레인(56)은 치수적으로 상대적으로 큰 면적을 갖는다는 것이 중요하다. 따라서, 센서(50)의 전자공학으로부터의 요구사항들에 덜 의존하게 된다. 부가적으로, 멤브레인(56)은 고상 멤브레인에 비해 보다 큰 편향을 갖는다.
- <52> 또한, 상기 센서(50)는 안테나 리드(70)에 의해 센서(50)의 내부 콤포넌트들에 작동적으로 접속된 안테나 코일(68)을 포함한다. 안테나 코일(68)은 나선형 코일 구조를 갖는 인덕턴스 코일이다. 안테나 와이어를 위해 사용되는 재료는 대략 90% 함량의 은을 가지며, 대략 10% 함량의 백금 이리듐(platinum iridium)으로 피복되어 있다. 상기 안테나 코일(68)은 30 μ m 두께의 와이어가 20-25번 권회되어 제조되는 것이 적합하다. 안테나 외경은 1.5 내지 2.0cm이다(도 2).
- <53> 따라서, 이들 특성들로 인해서, 안테나 코일(68)은 매우 낮은 기생 커패시턴스를 소유한다. 부가적으로, 안테나 코일(68)은 그 은/백금 함유 와이어로 인해 극도로 높은 도전성을 가지며, 극도로 유연하다.
- <54> 비록, 안테나(68)가 하우징(52)의 외부에 있는 것으로 설명하였지만, 본 발명의 범주 내에서, 하우징(52) 내에 수납된 안테나 같은 소정의 적절한 형태의 안테나를 포함할 수 있다.
- <55> 상기 센서(50)는 하우징(52)의 외부로 탄성적으로 편향된 고정 레그들(64)을 추가로 포함한다. 고정 레그들(64)의 수는 센서(50)가 배치되게 되는 해부학적 구조와 필요한 고정 정도에 따라서 변화될 수 있다. 고정 레그들(64)은 니켈 티타늄 합금(NiTiNi) 같은 형상 기억 금속 재료를 사용하여 와이어로 제조될 수 있다. 고정 레그들(64)은 센서(50)가 고정되게되는 장기 또는 조직 내로 굴곡되는 곡률 반경을 가진 오목 구조를 갖는다. 또한, 고정 레그들(64)을 위한 다른 적절한 구조들도 사용될 수 있다.
- <56> 필요시, 센서(50)는 혈전 및 응혈 등을 방지하기 위해 삽입 이전에 헤파린(Heparin) 같은 혈전방지제나 응고방지제로 피복될 수 있다.
- <57> 도 3은 하우징(52)상에 테이퍼형 단부(54)를 가진 센서(50)의 대안적인 실시예를 예시하고 있다. 테이퍼형 단부(54)는 조직 내로의 직접적인 나사 결합을 통한 하우징(52)의 테이퍼형 단부(54)의 직접적 고정을 용이하게 하기 위해 테이퍼형 단부(54)의 외면상에 배열된 나선형 나사산(57)과 조직 천공팁(55)을 구비한다.

- <58> 도 4는 하우징(52)의 하우징(52)의 테이퍼형 단부(54)에 고정된 복수개의 조직 갈고리(59)를 포함하는 다른 대안적인 실시예의 센서(50)를 예시하고 있다. 상기 갈고리(59)는 조직 천공팁(55)으로부터 외향으로 굴곡된 조직 천공팁을 가진다. 따라서, 조직 천공팁(55)을 따라서, 조직 갈고리(59)는 조직 내에 하우징(52)을 견고히 고정하기 위해 조직 내로 견고히 고정된다.
- <59> 도 5에 도시된 바와 같이, 하우징(52)의 내부는 하우징(52)의 내벽 중 하나 내에 고정된 마이크로칩 형태인, 마이크로프로세서(90)를 포함한다. 안테나 코일(68)의 리드(70)는 마이크로프로세서(90)에 작동적으로 연결된다. 마이크로프로세서(90)는 각각의 열 내에 여덟 개의 광전 셀들(95)을 함유하는 여덟 개의 엇갈려있는 열들로 패턴화된 구조로 배열된다. 기준 광전 셀(97)은 도 7에 예시된 바와 같은 총 65개의 광전 셀들을 가진 어레이(92)를 초래하는 어레이(92)의 일 단부에 배치된다. 광전 셀 어레이(92)는 64 해상도들을 제공한다. 각 광셀(95) 사이의 피치 거리는 광셀(95)의 크기의 약 1/4이다. 부가적으로, 기준 광셀(97)은 예로서, 광셀(95)의 크기의 약 1/4의 피치 크기인 치수를 가지며, 따라서, 광셀의 1/4의 동작과 같은 해상도를 제공한다.
- <60> 발광 다이오드(LED; 100)는 마이크로프로세서(90)에 작동적으로 연결되며, 광전 셀 어레이(92)로부터 멀어지는 방향으로 평행하게 이격되어 그 위에 위치된다. 서터(62)는 멤브레인(56)의 내면에 연결되고, 하우징(52) 내의 멤브레인(56)으로부터 종방향으로 연장된다. 서터(62)는 실질적으로 D형 구조를 가지며, LED(100)와 광전 셀 어레이(92) 사이에서 종방향으로 연장한다. 서터(62)는 알루미늄 합금으로 제조되며, 서터(62)의 평면이 광전 셀 어레이(92)에 직접적으로 면하도록 배치된다. 따라서, 멤브레인(56)이 하우징(52) 내로 내향으로 편향될 때(모니터링된 또는 측정된 조직 또는 장기 파라미터로 인해), 서터(62)는 멤브레인(56)이 변형될 때의 멤브레인의 내향 이동에 관한 방향으로 어레이(92) 내의 다수의 광전 셀(95)에 걸쳐 종방향으로 연장한다. 마찬가지로, 멤브레인이 하우징(52)으로부터 회향으로 편향될 때, 서터(62)는 멤브레인(56)을 따라 하우징(52)의 단부로부터 외향으로 종방향으로 이동한다. 따라서, 서터(62)는 멤브레인(56)의 이동 정도에 따라 다수의 광전 셀(95)을 가리거나 차단한다. 따라서, 서터(62)가 특정 수의 광전 셀들(95) 위에 배치되었을 때, LED(100)로부터의 광이 광전 셀(95)에 도달하지 못하게 되며, 이들 셀(95)로부터의 신호 전송에 영향을 미친다. 이 배열은 서터 운동의 측정, 즉 A/D 변환의 척도로서, 온 또는 오프된 광전 셀들의 수를 단순히 계수하기 때문에, 전력 효율적인 아날로그 대 디지털(A/D) 변환을 형성한다. 따라서, 마이크로프로세서(90)는 멤브레인(56)과 작동적으로 통신한다.
- <61> 기준 광전셀(97)은 상기 어레이(92)의 원위 단부(멤브레인(56)으로부터 떨어져 있는 단부)에 위치되어 있기 때문에, 서터(62)에 의해 가려지거나 덮혀지지 않는다. 서터(62)와 멤브레인(56)은 하우징(52) 내로 최대 내향 편향되었을 때에도 기준 광전셀(97)이 LED(100)에 영구적으로 노출되어 센서(50)를 위한 기준 신호로서 사용되도록 칼리브레이팅 된다. 또한, 광셀의 전력 소산은 매우 적다.
- <62> 도 6a에 가장 잘 도시된 바와 같이, 마이크로프로세서(90)는 안테나 코일(68)과 공진 커패시터(102)가 센서(50)를 위한 공진 오실레이터로서 작동하는 회로이다. 안테나 코일(68)은 도 8 및 도 9에 예시된 바와 같은 신호 관독 및 충전 장치(140)에 의해 송신된 전송 RF 신호를 수신한다. 안테나 코일(68)에 수신된 RF 신호는 마이크로프로세서(90)에 전력을 공급하기 위한 충전 신호이다. RF 충전 신호를 수신하였을 때, 안테나 코일(68)과 커패시터(102)는 공진하고, 다이오드(116)를 통해 충전 커패시터(114)를 충전한다. 약 1.2V의 소전 전압 임계값에 도달하였을 때, 커패시터(114)는 제어 유닛(104)를 통해 LED(100)와 논리 회로(91)에 전력을 공급한다. 충전 커패시터(114)에 의해 LED(100)가 전력을 공급받았을 때, LED는 음전압에서 유지되는 광전 셀 어레이(92)로 발광한다.
- <63> 도 6b에 예시된 바와 같이, 광전 셀 어레이(92)는 각각 $P_1, P_2, \dots, P_{64}, P_{ref}$ 로 표시되어 있다. 각 광전 셀($P_1 - P_{64}$)은 C_1, C_2, \dots, C_{64} 로 표시된 복수개의 비교기들(120)에 병렬로 연결된다. 기준 광전 셀(97)은 각 광전셀(95)로부터 수신된 신호에 비교되는 기준 신호를 각 비교기(120)에 제공하기 위해 각 비교기(120; C_1-C_{64})에 작동적으로 연결되어 있다. 논리 회로(91)는 제어 유닛(104) 및 클록(106)에 의해 전력 공급 및 제어된다. 제어 유닛(104)는 각 비교기(120)에 연결된다.
- <64> 복수개의 버퍼 셀들(129; 각 비교기 C_1-C_{64} 에 대응하는 총 64개의 버퍼셀들)을 가진 버퍼(126)는 비교기(120)에 작동적으로 연결된다. 각 버퍼 셀(129)은 플립-플롭 또는 메모리 셀이며, 그 각각의 비교기(C_1-C_{64})로부터 신호를 수신하여 64 디지털 길이의 이진수를 형성한다(0과 1들의 열). 모든 버퍼 셀들(129)은 단일 클록 사이클에서 채워지며, 각 버퍼(129)는 그 내부에 "0" 또는 "1"을 가지고 있다. 모든 64 버퍼 셀들(129)이 그 각각의 이진수로 채워지고나면, 총 64 바이트의 디지털 신호가 제어 유닛(104)에 의해 신호 관독 및 충전 장치(140)로 송신된다. 디지털 신호가 전송된 이후에, 제어 유닛(104)는 클록(106)에 의해 리셋되어, 신호 관독 및 충전 장치(140)로부터의 추가적인 신호 입력을 대기한다. 이진수의 인크립션은 신호 관독 및 충전 장치(140)에 의해 제공

되며, 이에 대해서는 하기에 보다 상세히 설명한다.

- <65> 64개의 버퍼셀들이 채워졌을 때, 디지털 신호가 버퍼(126)로부터 전송되며, 스위치(112)를 작동시켜 안테나 코일(68)로부터 신호 판독 및 충전 장치(140)의 안테나 코일(162)로 디지털 신호가 전송되게 한다.
- <66> 본 발명의 시스템(30)의 한가지 주된 양태는 센서(50)가 무선 트랜스듀서이면서, 센서(50)에 사용된 고유의 A/D 변환 메카니즘으로 인해 그 수동적 특성에도 불구하고 신속한 갱신을 가능하게하는 저전력형 장치, 예로서, 종래의 전자 A/D 변환기에 소요되는 것 같은 전력 소모가 없는, 멤브레인(56) 편향을 디지털 신호로 직접적으로 변환하는 광전 셀 어레이(92)라는 것이다.
- <67> 신호 판독 및 충전 장치
- <68> 도 8에 도시된 바와 같이, 본 발명에 따른 신호 판독 및 충전 장치(140)는 환자의 체외에서 사용되거나, 환자의 신체 외면에 사용된다. 상기 신호 판독 및 충전 장치(140)는 하우징인 케이싱(145)을 포함하고, 상기 하우징(145) 내의 개구 내에 장착된 액정 디스플레이(LCD) 표시 화면(172)을 가지고 있다. 일반적으로 판독/충전 장치, 판독기/충전기 또는 판독기/충전기 장치라 지칭되기도 하는 상기 신호 판독 및 충전 장치는 케이싱(145)으로부터 연장되는 전원 스위치 또는 토글(146)에 의해 작동된다. 안테나 코일(162)은 인덕턴스 커플링에 의해 센서(50)의 안테나 코일(68)과 작동적으로 통신한다.
- <69> 도 9에 도시된 바와 같이, 일단 논리 회로(91)가 센서 안테나 코일(68)을 통해 센서(50)로부터 디지털 신호를 전송하면, 판독기/충전기 안테나 코일(162)의 커플링 상수가 변화되고, 판독기/충전기 안테나 코일(162)에 작동적으로 연결된 극미량 검출기(168; deep detector)에 의해 검출된다. 상기 극미량 검출기(168)는 진폭의 0.01% 변화 만큼 낮은 신호의 진폭 변화를 검출하도록 설정된다.
- <70> 판독/충전 논리 제어 회로(154)는 극미량 검출기(168)를 위한 임계값을 결정하기 위해 극미량 검출기(168)에 작동적으로 연결된다. 또한, 논리 제어 유니트(154)는 판독기 충전기 장치(140)의 구성 요소들에 전력을 공급하기 위한 전원(151)을 포함한다.
- <71> 상기 판독기/충전기 회로(150)는 논리 제어 유니트(154)에 작동적으로 연결된 프로세싱 유니트(170)를 추가로 포함한다. 상기 프로세싱 유니트(170)는 센서(50)로부터 수신된(도 8) 디지털 신호를 삽입 센서(50)에서 감지된 의학적 파라미터, 상태 또는 특성을 위한 측정된 파라미터로 변환하기 위한 알고리즘을 포함하고 있다. 부가적으로, 상기 프로세싱 유니트(170)는 익스클루시브-OR(XOR), RSA법(RSA Security, Inc.) 등 같은 인크립션 알고리즘을 사용하여 디지털 신호(64 비트 신호)를 인크립션하기 위한 인크립션 코드를 포함한다.
- <72> 예로서, 측정된 파라미터가 심방실 같은 장기 내의 혈액학적(hemodynamic) 혈압인 경우에, 프로세싱 유니트(170)가 디지털 신호를 수신하고 나면, 프로세싱 유니트(170)는 그 알고리즘을 통해, 참조 비교표를 사용하여 상기 디지털 신호(이진수)를 압력값으로 변환하거나, 하기의 수학적 1과 같이 주어지는 센서(50) 내의 서터(62)의 편향 대 멤브레인(56)에서의 외부 센서 압력 사이의 관계를 나타내는 분석적 표현으로 변환한다.

수학적 1

$$P=(KD^3/A^2)X^2$$

- <73>
- <74> 여기서, P는 압력값이고, D는 멤브레인의 두께이며, A는 멤브레인 반경이고, X는 평형상태로부터의 편향, 그리고, K는 상수이다.
- <75> LCD 디스플레이(172)는 실시간으로 디지털 신호로부터 변환된 측정된 파라미터(상술한 예에서는, 혈액학적 혈압)를 표시하기 위해 프로세싱 유니트(170)에 작동적으로 접속된다.
- <76> 환자의 신체의 외부에 있는 신호 판독 및 충전 장치(140)를 활용함으로써, 연속적 파라미터 판독(크기 같은 파라미터의 양태를 결정하기 위해)이 샘플링된 파라미터의 평균값과 활성값 또는 개별적인 값들을 얻을 수 있다.
- <77> 혈액 같은 체액의 특성치들을 측정할 때, 신호 판독 및 충전 장치(140)는 센서(50) 둘레에 5-25cm의 범위의 활성 판독 체적을 유지하며, 약 10-15cm의 활성 판독 체적을 유지하는 것이 적합하다. 부가적으로, 원격 측정식의 의도 시스템(30)에서, 센서(50)를 통해, 그리고, 신호 판독 및 충전 장치(140)를 통해, 초당 다수의 판독값을 샘플링하는 것이 가능하다. 본 발명에서는 초당 약 10-20의 판독이 가능한 것이 적합하다.
- <78> 심방실 내 압력 모니터로서 사용될 때, 본 발명과 연계된 다른 속성들은 +/- 30mmHg의 모니터링 압력 범위, +/-

1mmHg의 반복능(repeatability)을 가진 +/- 1mmHg의 정밀도(5mSec. 적분시)로 모니터링하는 것을 포함한다. 압력 한계는 전자 기기에 대한 소정의 변화 없이 멤브레인의 폭 같은 치수 및 크기를 변화시킴으로써 용이하게 변화될 수 있다는 것을 인지하여야 한다. 이는 본 발명은 동일한 형식을 사용하면서 다양한 분야에 적용될 수 있게 한다.

<79> 또한, 제어 유니트(154)는 약 4 내지 6MHz의 사인과 신호를 발생시키기 위해 사인과 드라이버(158)에 작동적으로 연결된다. 상기 사인과 신호는 사인과 드라이버(158)에 의해 커패시터(160)를 통해 발생되어 전송을 위해 관독기/충전기 안테나 코일(162)로, 또는, 상술한 바와 같이 센서에 전력을 공급하거나 충전하기 위해 센서(50)의 안테나 코일로 송신된다.

<80> 의료 절차

<81> 상술한 바와 같이, 본 발명에 따른 원격 측정식 의료 시스템(30)은 특히, 관련 조직 또는 장기 같은 신체의 일부에 센서(50)를 삽입하는 것이 적합한, 거의 모든 의료 진단 절차에 유용하다. 본 발명에 따른 원격 측정식 의료 시스템(30)은 관련 위치에 있는 환자의 신체 내의 소정의 물리적 상태의 다양한 변수들 또는 파라미터들을 신속하게 샘플링할 수 있도록 함으로써 조직 또는 장기의 원격 모니터링 및 진단을 허용한다. 상기 원격 측정식 의료 시스템(30)은 무선이며, 이런 형태의 절차들이 환자에 대한 최소한의 외상으로 완전 비침해식으로 수행된다.

<82> 본 발명에 따른 원격 측정식 의료 시스템(30)의, 그 컴포넌트들 및 그 사용 방법들의 일 실시에는 울혈성 심부전(CHF; congestive heart failure) 분야이다. CHF는 심장(400; 도 10)이 신체의 다른 장기들로 충분히 혈액을 펌핑하지 못하는 상태로 정의된다. 이는 심근으로 혈액을 공급하는 동맥이 좁아져서(심장 동맥 질환으로 인해) 발생할 수 있으며, 과거의 심장 마비 또는 심근 경색, 손상 조직의 심근 정상 동작 간섭, 고혈압, 과거의 류마티스열(past rheumatic fever) 이나 다른 원인으로 인한 심장 판막 질환, 반달 판막(semilunar valve), 삼첨판막(tricuspid valve; 417), 또는 승모판막(mitral valve; 418)과 같은 판막에서, 심근증(cardiomyopathy)이라 지칭되는 심근 자체의 질환, 선천성 심장병 같은 출생시 존재하는 심장의 결함, 심장 판막 및/또는 심근 자체의 감염(심내막염 및/또는 심근염)으로부터 초래될 수 있다.

<83> 병든 심장(400)은 기능은 유지하지만, 필요한 수준에 못미치게 된다. CHF가 있는 사람은 호흡 곤란 및 피로로 인해 신체를 사용하지 못한다. 혈액이 심장(400)으로부터 유출할 때, 그리고, 혈액이 정맥을 통해 심장(400)으로 복귀할 때, 조직 내에 울혈(congestion)을 유발한다. 종종, 부종(swelling, edema)이 통상적으로는 다리와 발목에 발생하며, 신체의 다른 부분에도 발생할 수 있다. 특히, 환자가 누워있을 때, 때때로, 폐에 유체가 모이고, 호흡을 방해하여 호흡 곤란을 유발할 수 있다. 또한, 심부전은 신장의 기능에 영향을 미쳐 물과 나트륨이 차게 한다. 보유된 물은 부종을 증가시킨다.

<84> CHF는 미국에서 가장 일반적인 심장 질환이며, 약 5백만의 환자가 이로 고통받고 있는 것으로 추산된다. CHF가 있는 환자에서 측정되는 양호한 예측적 혈액학 파라미터는 좌심방(410) 내의 혈압, 예로서, 좌심방(LA) 압력이다. 최근까지, 이 파라미터는 스완-간쯔 카테터(Swan-Gantz catheter) 같은 특정 벌룬 카테터를 사용하는 침입적 우심실 카테터 삽입술을 사용하여 측정된다.

<85> 따라서, CHF의 영향을 중재할 때, 본 발명에 따른 원격 측정식 의료 시스템(30)을 사용하여 심장(400) 내의 특정 심방실(우심방(415), 우심실(419), 좌심방(410) 또는 좌심실(420)중 어느 하나) 내의 혈압을 측정하는 것이 적합하다.

<86> 따라서, 본 발명에 따른 일 양호한 방법의 실행시에, 혈압은 심장(400)의 좌심방(410) 내에서 직접적으로 모니터링된다. 따라서, 사이막(septum; 405) 내의 난원와(fossa ovalis; 407)에 센서(50)를 삽입하는 것이 적합하다.

<87> 사이막(405)의 특정 해부학적 구조에 관하여, 정상 인구의 약 15%에서, 난원와(407)에는 개방 또는 열려져서 통상적으로 조직의 작은 플랩에 의해 덮혀져 있는 구멍 또는 개구가 이미 존재하고 있다. 정상 인구의 약 85%에서, 난원와(407)는 완전히 폐쇄되어, 예로서, 사이막(405) 내에 어떠한 구멍도 존재하지 않는다.

<88> (1) 경도관 접근법

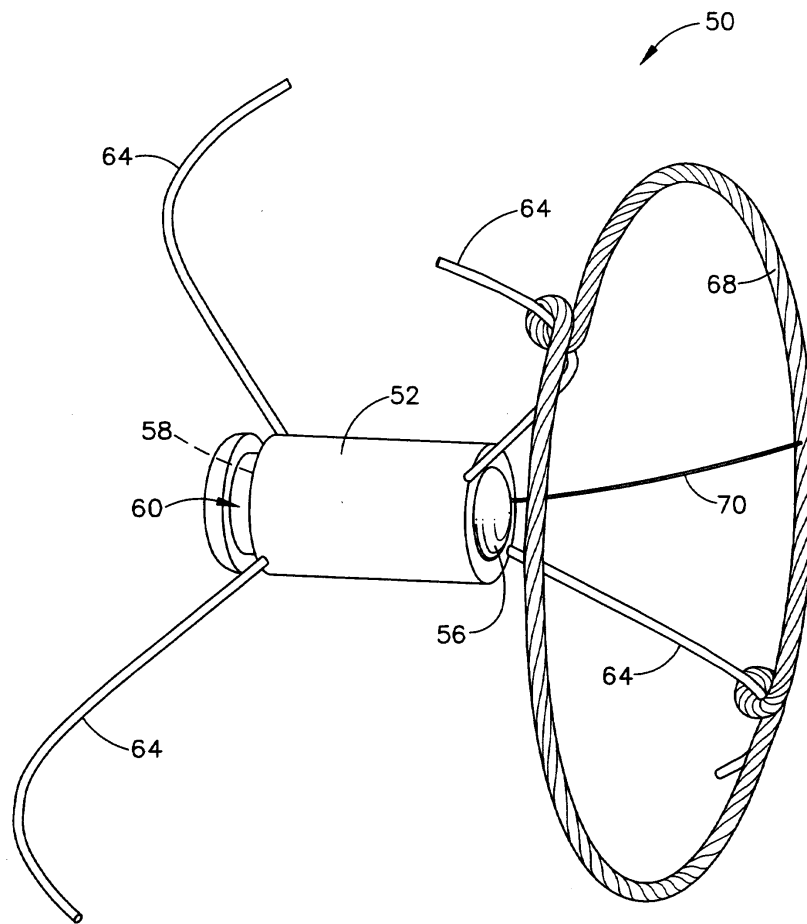
<89> 본 발명에 따른 방법에 따라서, 경도관 접근법(transcatheter approach)은 난원와(407)에 구멍이 이미 존재하고 있는 환자들을 위해 특히 유용하다. 따라서, 본 발명에 따른 방법을 수행할 때, 먼저, 경식도 초음파 탐침(미도시)이 환자의 입안으로 삽입되어 식도 내에 배치된다. 대부분의 경우에, 경식도 초음파 탐침은 입으로부터 약

30-35cm에 위치된다. 즉, 대부분의 경우에 환자의 위 바로 위에 위치된다.

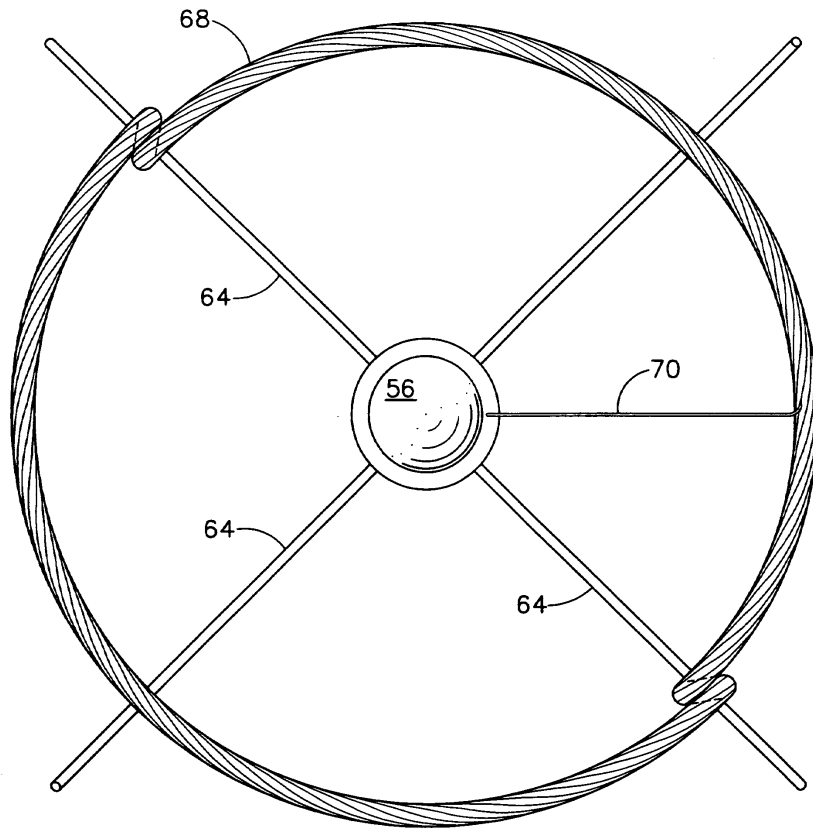
- <90> 경식도 초음파 안내하에서, 와이어(미도시)가 하대정맥(inferior vena cava; 408) 같은 적절한 맥관을 통해 우심방(415) 내로 삽입되며, 여기서, 상기 와이어는 난원와(407)에 있는 개방 개구로부터 멀어지는 방향으로 조직 플랩을 완만히 들어올림으로써 난원와(407)를 통해 안내된다. 와이어가 난원와(407)를 통해 삽입되고 나면, 와이어는 폐정맥(pulmonary vein; 416)의 개구 내에 와이어를 적절히 위치 및 고정하도록 와이어의 원위 단부를 배치하기 위해 폐정맥(416)중 하나로 안내된다. 따라서, 폐정맥(416)은 와이어를 위한 매우 신뢰성있고 정적인 고정점이 되는 것으로 검증되어 있다.
- <91> 와이어가 난원와(407)에 적절하게 위치되고, 폐정맥(416)에 고정되고 나면, 카테터 관("오버-더-와이어" 형; 미도시)이 우심방(415)과 난원와(407)를 통해 와이어 위로 안내되며, 예로서, 폐정맥(416)의 개구에 매우 근접하게 좌심방(410) 내에 위치된다.
- <92> 카테터 관이 적절하게 위치되고 나면, 와이어가 환자의 심장(400)으로부터 제거되고, 센서(50)가 카테터 관을 통해 다수의 표준 카테터 기반 전달 장치(미도시) 중 하나에 의해 전달된다. 따라서, 센서(50)는 통상적으로 삽입형 조율기, 진극, 심방 사이막 결손(ASD) 폐쇄 장치 등과 연계되어 있는 일반적인 소정의 카테터 기반 전달 장치에 의해 난원와(407)로 전달될 수 있다. 따라서, 센서(50)는 미네소타주 골든 밸리의 AGA 메디컬 코포레이션에 의해 제조되는 Amplatzer(R) 같은 통상적인 전달 장치를 사용하여 전달될 수 있다.
- <93> 카테터 관의 배치 이후에, 센서(50)는 도 11에 가장 잘 도시되어 있는 바와 같이, 난원와(407) 내에서 카테터 관으로부터 전개된다. 전개시, 센서(50)는 사이막(405)에 센서(50)를 고정하고, 난원와(407)의 개구를 폐쇄하기 위해 고정 레그들(64)을 사용한다.
- <94> (2) 전진 접근법
- <95> 난원와(407)에 사전 개구가 존재하지 않는 환자들에 대해 전진 접근법(antegrade approach)에 의해 센서(50)가 난원와(407) 내에 배치된다. 다시, 경식도 초음파 탐침이 상술한 바와 같이 환자의 식도 내에 위치된다. 경식도 초음파 이미징 안내하에서, 센서(50)를 배치 및 수용하기 위해 난원와(407)에 있는 사이막(405) 내에 개구가 형성된다. 따라서, 개구는 미네소타주의 세인트 폴의 세인트 주드 메디컬 인코포레이티드에 의해 제조된 BRK™ 시리즈 트랜스셉탈 니들(BRK™ Series Transseptal Needle) 같은 표준 니들 카테터(미도시)를 사용하여 형성될 수 있다. 따라서, 경식도 초음파 안내하에서, 니들 카테터가 먼저 우심방(415) 내에 배치되고, 난원와(407)에 위치된다. 이 지점에서, 니들 카테터의 니들의 팁은 난원와(407)를 천공하고, 카테터가 니들 카테터에 의해 난원와(407) 내에 새로 형성된 개구를 통해서 난원와(407)를 통해 좌심방(410) 내로 삽입된다. 난원와(407)에 개구가 형성되고나면, 센서(50)가 상술한 전달 장치 같은 전달 장치를 사용하여 도입되고, 도 11에 도시된 바와 같이 난원와 개구 내에 배치된다. 고정 레그(64)의 전개시, 난원와(407) 내의 개구가 센서 하우징(52) 둘레에서 폐쇄되고, 센서(50)가 고정식으로 사이막(405)에 고정된다.
- <96> 경식도 초음파 이미징은 본 발명의 각 방법 단계에 따라 상술한 바와 같이 경도관 및 전진 접근법 양자 모두에 사용된다. 본 발명에 따른 각 방법이 경식도 초음파 안내와 함께 사용될 수 있기 때문에, 형광 투시 조영 같은 다른 이미징 모델이 생략될 수 있다. 이와 같이, 본 발명에 따른 방법은 왕진 같은 병원 또는 진료소 이외의 장소에서 이루어질 수 있다. 또한, 형광 투시 조영에 대한 필요성을 제거함으로써, 본 발명은 시술에 부가적인 시간 및 비용을 추가하면서 부가적인 시간과 환자의 불편을 주게 되는 카테터 랩의 시술을 수행할 필요성을 제거한다.
- <97> 센서(50)가 환자의 사이막(405)에 삽입된 이후에, 환자는 과도한 응혈이나 내피세포증식(endothelialization)을 방지하도록 표준 치료를 받아야 한다. 예로서, 여섯달의 기간 동안 Heparin 같은 응혈 방지제 및/또는 아스피린을 섭취하게 되는 것이 통상적이다.
- <98> 상술한 방법 중 하나를 사용하여, 좌심방(410)의 실시간 압력 모니터링을 제공하기 위해 센서(50)가 사이막(405)에 고정된다. 센서(50)는 무선 트랜스폰더(transponder) 및 배터리 저 전력 수신기이고, 센서(50)는 심장(400)의 본래의 기능을 방해하지 않고, 최소한의 침입만을 발생시킨다.
- <99> 환자의 신체 외부에 있는 신호 판독 및 충전 장치(140)를 사용함으로써, 센서(50)에 의해 제공된 좌심방(410) 내의 압력의 평균 및 맥동값 양자 모두에 대하여 연속적 압력 판독이 얻어질 수 있다.
- <100> 원격 측정 시스템(30)을 사용하여, 신호 판독 및 충전 장치(140)는 센서(50) 둘레에서 5-25cm 범위 이내의 소정의 활성 판독 체적을, 적합하게는 약 10-15cm 범위의 활성 판독 체적을 유지할 수 있다. 더욱이, 센서(50)와 신

도면

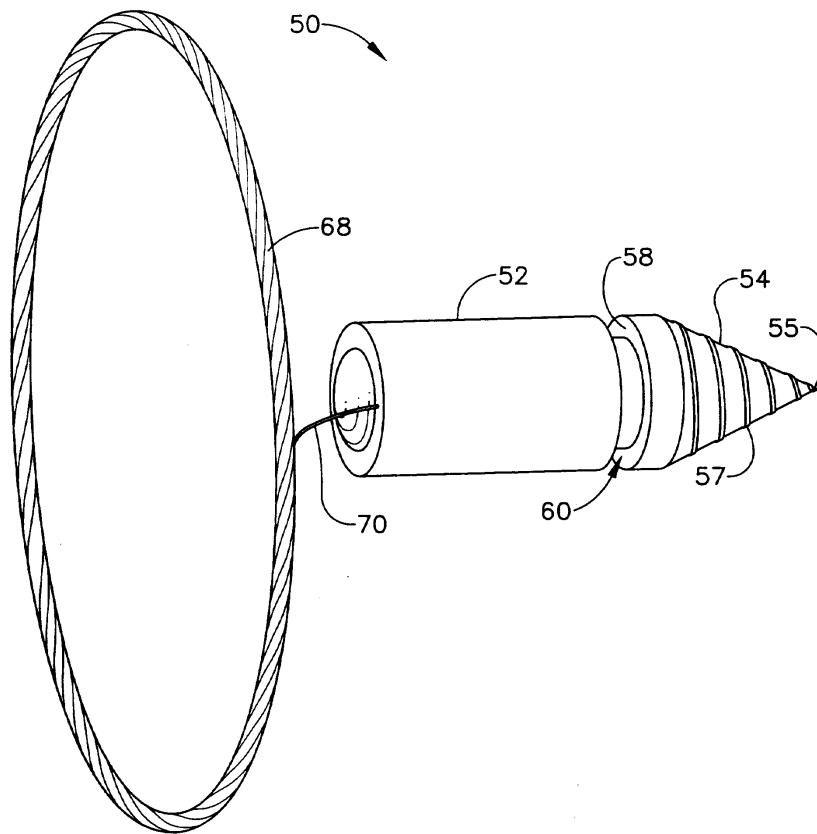
도면1



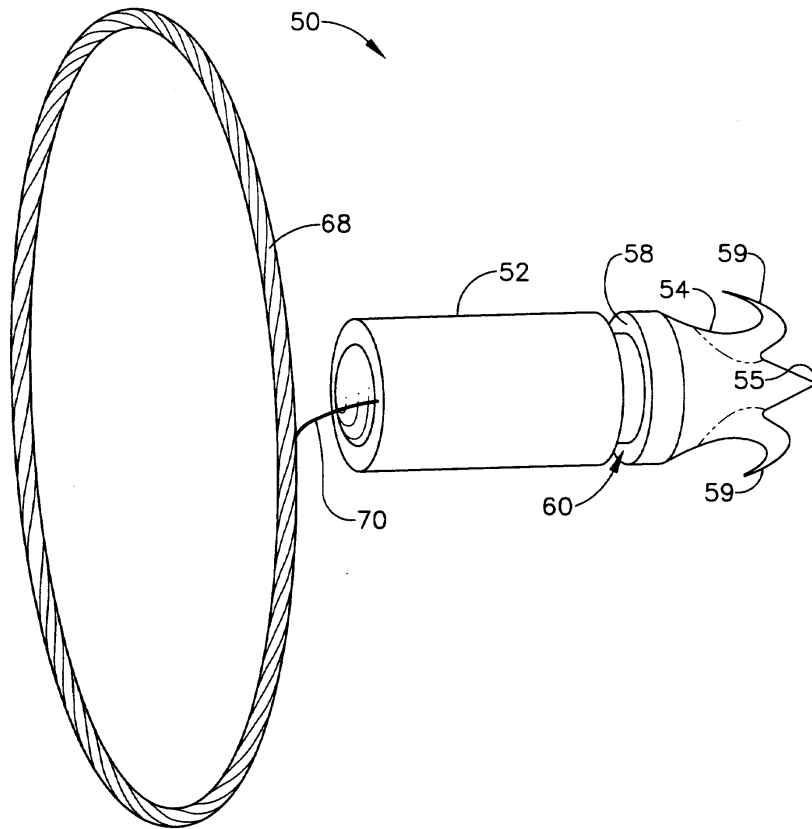
도면2



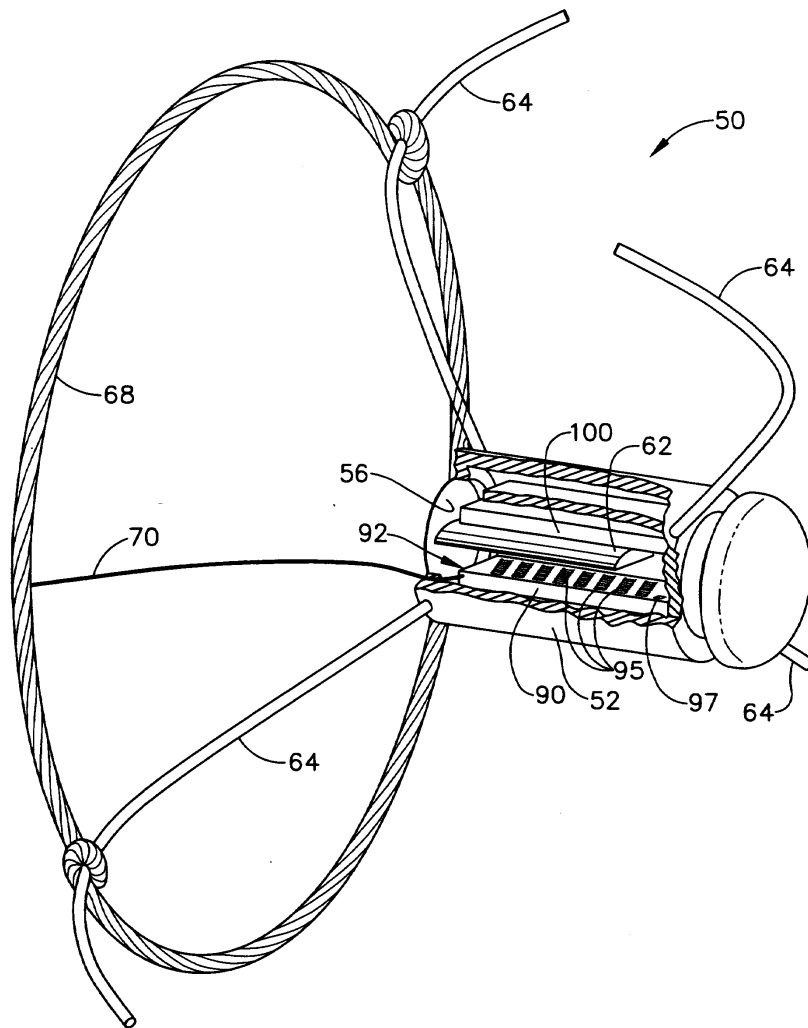
도면3



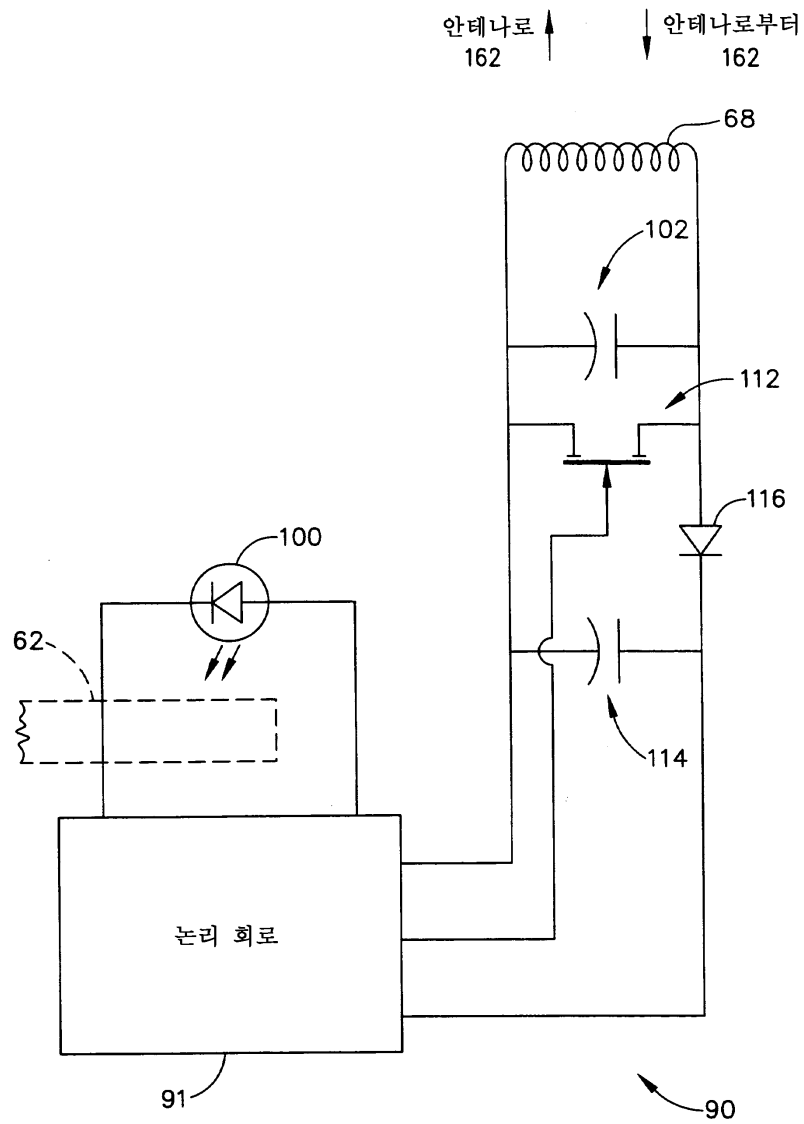
도면4



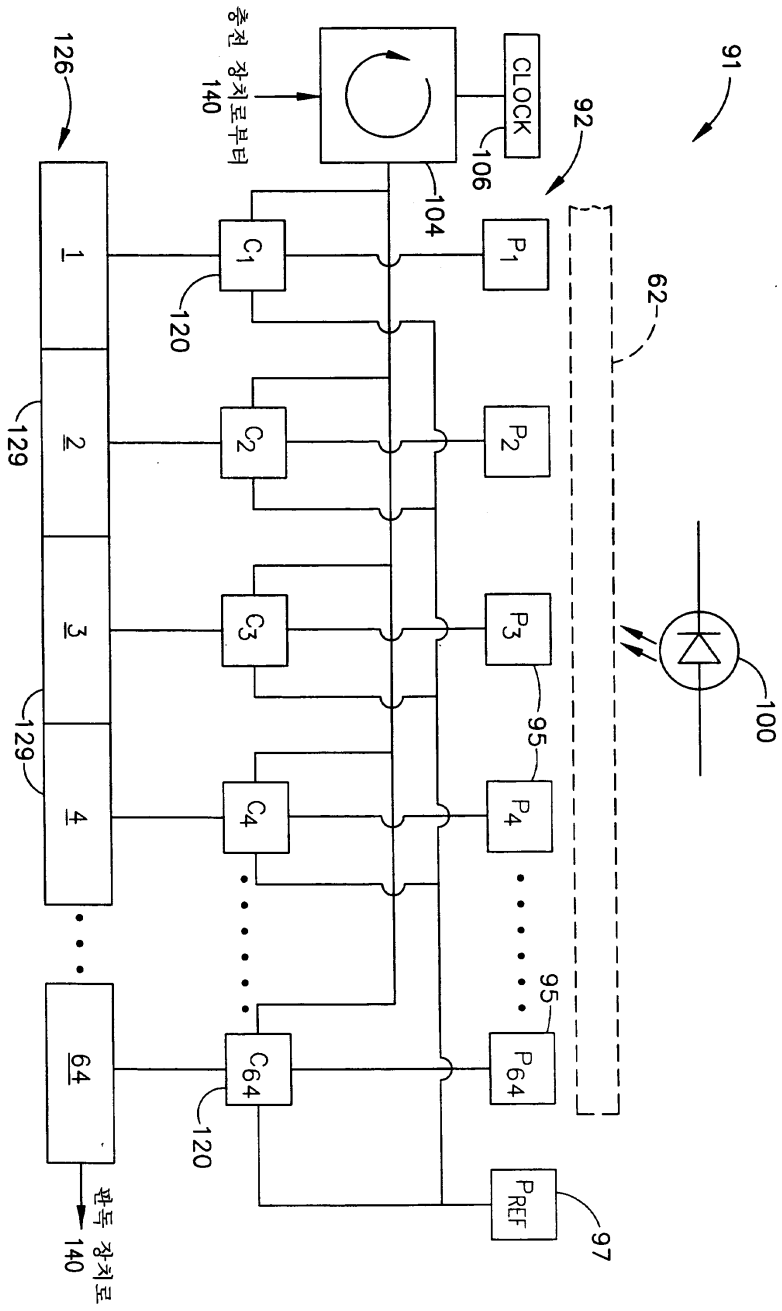
도면5



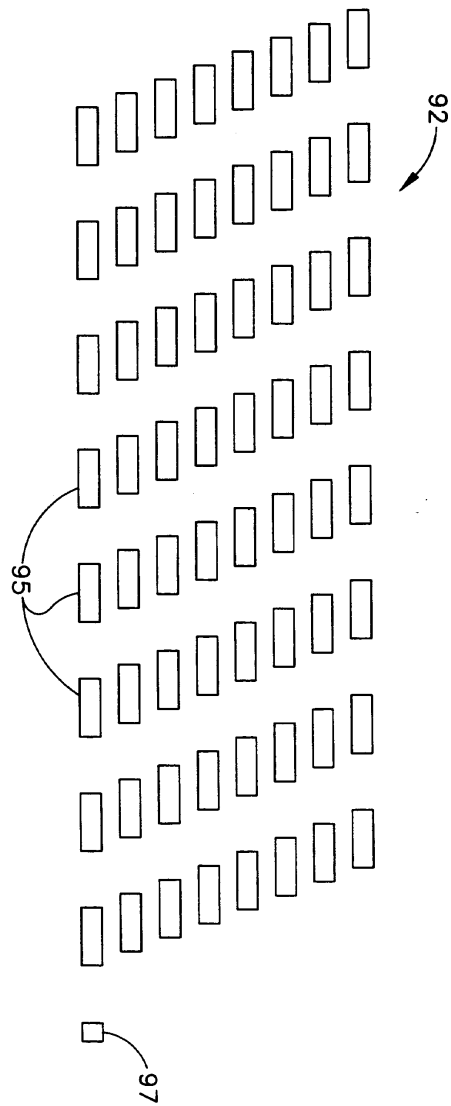
도면6a



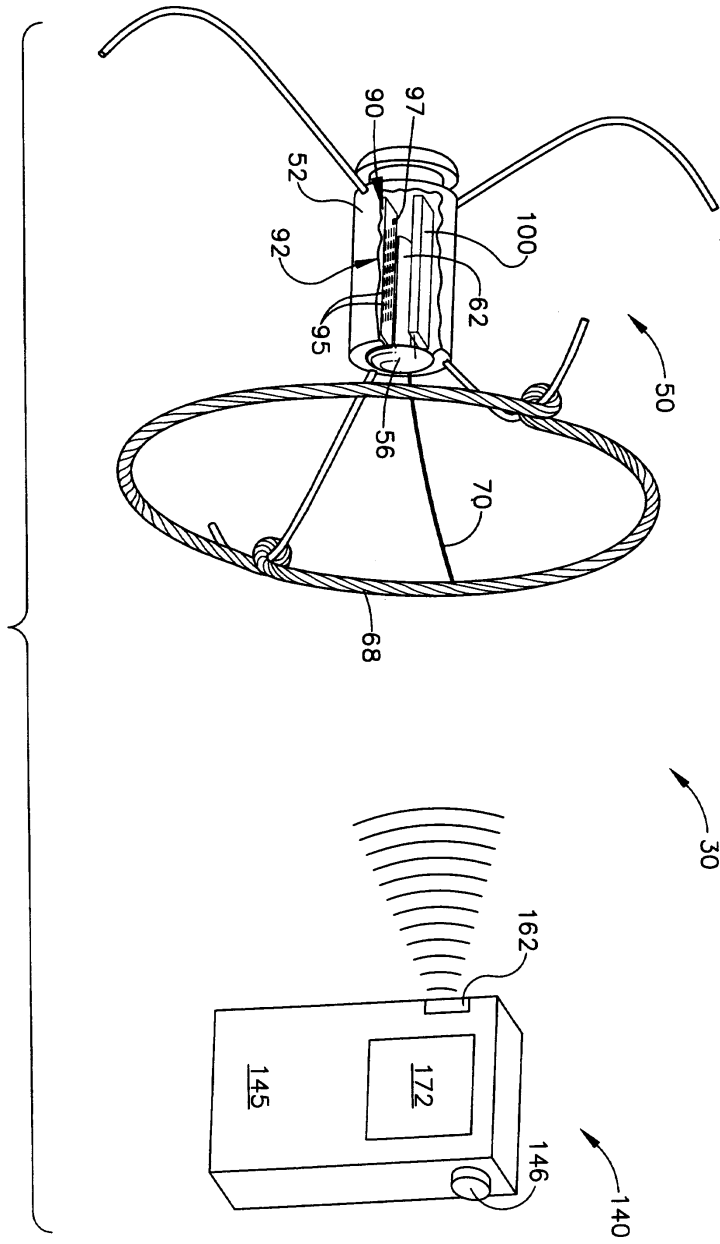
도면6b



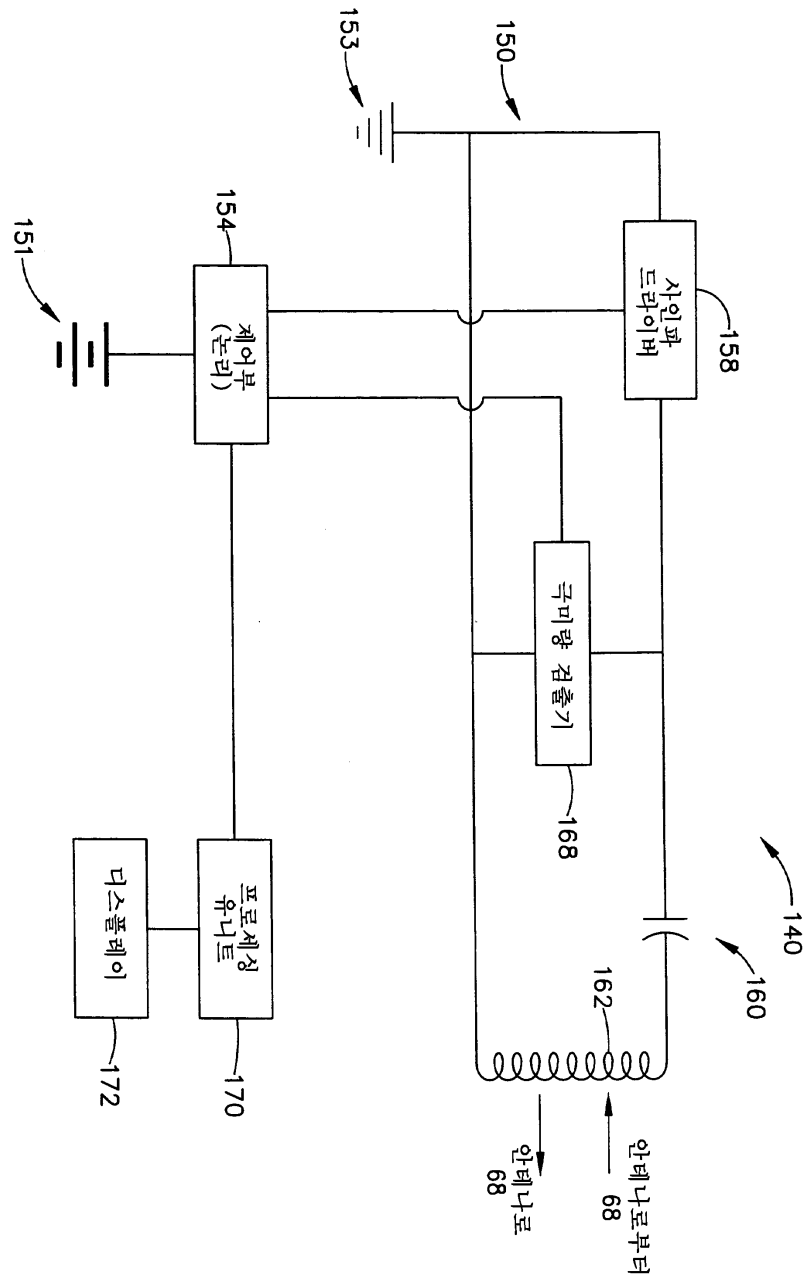
도면7



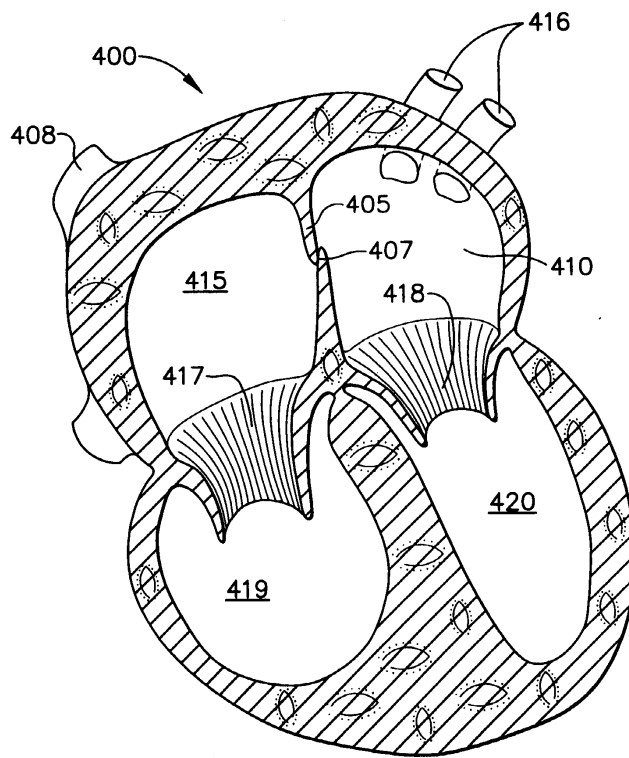
도면8



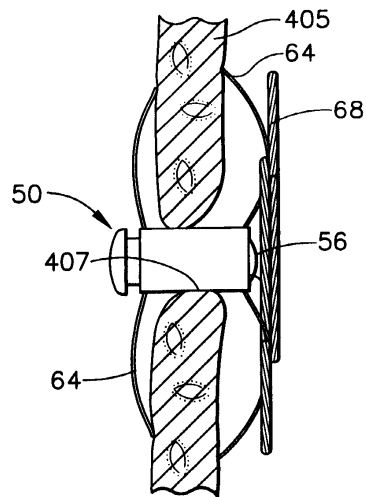
도면9



도면10



도면11



专利名称(译)	一种用于遥测患者心脏中的参数的装置		
公开(公告)号	KR100858637B1	公开(公告)日	2008-09-17
申请号	KR1020010079926	申请日	2001-12-17
[标]申请(专利权)人(译)	生物感觉有限公司		
申请(专利权)人(译)	生物感觉, 鼻子的激光炮		
当前申请(专利权)人(译)	生物感觉, 鼻子的激光炮		
[标]发明人	SCHWARTZ YITZHACK 슈바르쯔이쯔하크 GOVARI ASSAF 고바리아사프 BEN HAIM SHLOMO 벤하임쉬로모 ZILBERSTEIN JOEL 질버스타인조엘 CAPEZZUTO LOUIS J 카페주토루이스제이		
发明人	슈바르쯔이쯔하크 고바리아사프 벤 하임쉬로모 질버스타인조엘 카페주토루이스제이.		
IPC分类号	A61B5/02 A61B5/00 A61B5/021 A61B5/0215 A61B5/07 A61B8/12 H04Q9/00		
CPC分类号	A61B5/0215 A61B2560/0219 A61B5/6882 A61B2562/046 A61B5/076 Y10S128/903 A61B2562/0233 A61B5/0031		
代理人(译)	李, 何炳 李昌勋		
优先权	09/739062 2000-12-18 US		
其他公开文献	KR1020020048890A		
外部链接	Espacenet		

摘要(译)

本发明涉及一种用于遥测患者心脏内的压力的方法和装置, 包括对心脏成像和识别心脏中的插入位置的步骤。传感器包括壳体, 位于壳体一端并且能够响应于参数而变形的膜, 以及与膜可操作地连通的微芯片, 用于传输参数的信号指示器。将传感器放置在开口中, 并使用传感器传输的信号从患者身体外部遥测测量参数。另外, 传感器可以以遥测方式从患者身体外部接收电力。信号充电和读取装置位于患者体外, 用于向传感器和遥测电源读取信号。在替代实施例中, 传感器具有锥形远端并且包括直接插入组织中的组织刺穿尖端。传感器的替代实施例在传感器的远端上具有螺旋螺纹, 用于将传感器穿入组织中并具有多个组织爪, 用于将传感器引导到组织中并将传感器牢固地固定在组织内。

