



(19) 대한민국특허청(KR)
(12) 등록특허공보(B1)

(45) 공고일자 2019년11월27일
(11) 등록번호 10-2048939
(24) 등록일자 2019년11월20일

- (51) 국제특허분류(Int. Cl.)
A47C 31/00 (2006.01) A47C 21/04 (2006.01)
A47C 31/12 (2006.01) A47G 9/02 (2016.01)
A47G 9/10 (2006.01) A61B 5/00 (2006.01)
A61B 5/024 (2006.01) A61B 5/04 (2006.01)
A61B 5/1455 (2006.01) G06N 99/00 (2019.01)
- (52) CPC특허분류
A47C 31/00 (2013.01)
A47C 21/04 (2013.01)
- (21) 출원번호 10-2018-0001258
- (22) 출원일자 2018년01월04일
심사청구일자 2018년01월04일
- (65) 공개번호 10-2019-0088118
- (43) 공개일자 2019년07월26일
- (56) 선행기술조사문헌
KR1020080096965 A*
KR1020160118513 A*
*는 심사관에 의하여 인용된 문헌

- (73) 특허권자
주식회사 알스피릿
대전광역시 유성구 대학로 99, 산학연교육관901호A4(공동, 충남대학교)
- (72) 발명자
이혜영
경기도 성남시 분당구 장안로4번길 25(분당동)
- (74) 대리인
특허법인엠에이피에스

전체 청구항 수 : 총 9 항

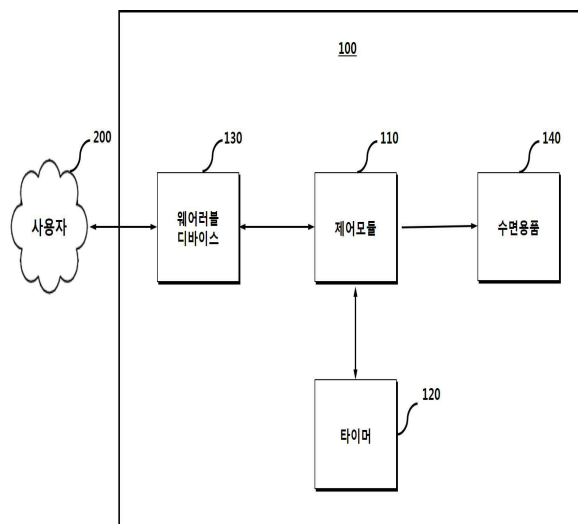
심사관 : 백재홍

(54) 발명의 명칭 **숙면을 위한 온도 제어 시스템 및 방법**

(57) 요약

본 발명은 진술한 종래 기술의 문제점을 해결하기 위한 것으로서, 사용자가 특정 시간대에 일정 온도를 유지할 수 있도록 기능을 제공하며, 숙면을 위한 환경 요건을 분석하고, 기계 학습을 통해 숙면을 위한 온도 제어 방법을 제공하고, 사용자의 수면 시간 동안 내부체온을 되도록 낮게 유지하여 렘 수면(rem sleep)과 깊은 잠(deep sleep)의 시간을 길게 하여 수면의 질을 높이는 방법을 제공하고자 한다.

대표도 - 도1



(52) CPC특허분류

A47C 31/123 (2013.01)
A47G 9/0215 (2013.01)
A47G 9/1036 (2013.01)
A61B 5/02405 (2013.01)
A61B 5/04012 (2013.01)
A61B 5/14551 (2013.01)
A61B 5/4812 (2013.01)
G06N 20/00 (2019.01)

명세서

청구범위

청구항 1

숙면을 위한 온도 제어 시스템에 의해 수행되는 수면 온도 제어 방법에 있어서,

- (a) 사용자로부터 수면 용품에 대한 사용자 설정 온도를 입력 받는 단계;
- (b) 기 설정된 시간이 도과한 후, 상기 수면 용품에 대한 온도를 제 1 수면 온도로 제어하는 단계; 및
- (c) 소정의 시간이 지난 후, 상기 수면 용품에 대한 온도를 제 2 수면 온도로 제어하는 단계;

를 포함하며,

상기 제 1 수면 온도는 상기 사용자 설정 온도보다 낮으며, 상기 제 2 수면 온도는 상기 제 1 수면 온도보다 높은 것이며,

상기 (b) 단계는,

- (b-1) 상기 사용자의 체온이 수면 초기의 온도보다 높아진 것으로 판단된 경우, 상기 제 1 수면온도로 상기 수면 용품의 온도를 제어하는 단계;
- (b-2) REM 수면이 시작되는 시점을 파악하고, 제 1 수면 온도보다 낮은 제 1-1 수면 온도로 제어하는 단계; 및
- (b-3) NREM 수면이 시작되는 시점을 파악하고, 제 1-1 수면 온도 보다 높고 제 1 수면 온도 보다 낮거나 같은 1-2 수면 온도로 제어하는 단계;

를 포함하고,

상기 (a) 단계 이전에,

기계 학습을 통해 도출된 수면 데이터 패턴을 기초로, 상기 REM 수면이 시작되는 시점 및 상기 NREM 수면이 시작되는 시점이 도출되는 것이고,

상기 기계 학습은,

상기 사용자의 체온과 상기 수면 용품의 온도를 추출하고, PCA 분석을 통해 상기 사용자의 체온과 상기 수면 용품의 온도의 상관도를 검출하여 각 사용자 별 수면주기와 숙면시간범주를 확인하고, 상기 각 사용자의 수면 시간 동안 시간의 흐름에 따라 변화하는 체온을 시계열 변수로 설정한 시계열 분석을 수행하는 것이고,

상기 시스템은 상기 수면 용품 및 상기 수면 수면 용품의 온도를 제어하는 제어모듈을 포함하되, 상기 수면 용품은 매트리스, 이불, 베게, 필로우, 담요, 침낭 중 적어도 하나 이상을 포함하는 것인,

숙면을 위한 수면 온도 제어 방법.

청구항 2

제 1 항에 있어서,

상기 제어모듈은,

온도 제어 시점에 대한 측정 및 상기 기 설정된 시간에 대한 측정이 가능한 타이머를 포함하는 것인,

숙면을 위한 수면 온도 제어 방법.

청구항 3

제 1 항에 있어서,

상기 (a) 단계 이전에,

웨어러블 디바이스 또는 센서를 통해 수집되는 데이터에 대한 기계 학습을 수행하여, 사용자에게 대한 REM 및 NREM 수면데이터 패턴을 학습하는 단계를 포함하는 것인,

숙면을 위한 수면 온도 제어 방법.

청구항 4

제 3 항에 있어서,

상기 수집되는 데이터는,

상기 사용자의 수면 용품 온도, 침실 내부 온도, 침실 내부 조도, 수면 시간 동안 내부 체온에 대한 시계열 분석, 뇌 주파수 분석, 심장 박동수 변화 분석, 산소 포화도 분석 및 수면 단계 별 시간 분석 중 적어도 하나 이상의 분석 데이터를 포함하되, 상기 수면 단계는 얇은 잠(light sleep), 깊은 잠(deep sleep), 렘 수면(rem sleep)인 것인,

숙면을 위한 수면 온도 제어 방법.

청구항 5

제 1 항에 있어서,

상기 수면 용품은,

상기 사용자의 체온을 측정할 수 있는 웨어러블 디바이스를 더 포함하는 것인,

숙면을 위한 수면 온도 제어 방법.

청구항 6

제 5 항에 있어서,

상기 (a) 단계는,

상기 사용자의 체온을 상기 웨어러블 디바이스로 측정하여 자동 입력 받는 단계; 및

상기 사용자의 체온보다 높은 온도로 상기 수면 용품의 온도를 제어하는 것인,

숙면을 위한 수면 온도 제어 방법.

청구항 7

제 6 항에 있어서,

상기 사용자의 체온은 상기 사용자의 피부 온도로부터 도출되는 것인,

숙면을 위한 수면 온도 제어 방법.

청구항 8

삭제

청구항 9

삭제

청구항 10

삭제

청구항 11

삭제

청구항 12

삭제

청구항 13

제 1 항에 있어서,

상기 (b) 단계 후,

(d) 상기 (b-1) 내지 (b-3) 단계들을 기 설정된 시각까지 3 내지 4회 반복하는 단계;

를 포함하는

숙면을 위한 수면 온도 제어 방법.

청구항 14

수면 온도 제어 방법을 수행하기 위한 숙면을 위한 온도제어 시스템에 있어서,

사용자로부터 수면 용품에 대한 사용자 설정 온도를 입력 받고, 기 설정된 시간이 도과한 후, 상기 수면 용품에 대한 온도를 제 1 수면 온도로 제어하고, 소정의 시간이 지난 후, 상기 수면 용품에 대한 온도를 제 2 수면 온도로 제어하되,

상기 사용자의 체온이 수면 초기의 온도보다 높아진 것으로 판단된 경우, 상기 제 1 수면온도로 상기 수면 용품의 온도를 제어하고, REM 수면이 시작되는 시점을 파악하고, 제 1 수면 온도보다 낮은 제 1-1 수면 온도로 제어하고, NREM 수면이 시작되는 시점을 파악하고, 제 1-1 수면 온도 보다 높고 제 1 수면 온도 보다낮거나 같은 1-2 수면 온도로 제어하되,

상기 REM 수면이 시작되는 시점 및 상기 NREM 수면이 시작되는 시점은 기계 학습을 통해 도출된 수면 데이터 패턴을 기초로 도출되는 것이고,

상기 기계 학습은,

상기 사용자의 체온과 상기 수면 용품의 온도를 추출하고, PCA 분석을 통해 상기 사용자의 체온과 상기 수면 용품의 온도의 상관도를 검출하여 각 사용자 별 수면주기와 숙면시간범주를 확인하고, 상기 각 사용자의 수면 시간 동안 시간의 흐름에 따라 변화하는 체온을 시계열 변수로 설정한 시계열 분석을 수행하는 것인, 제어모듈; 및

매트리스, 이불, 베게, 필로우, 담요, 침낭 중 적어도 하나 이상을 포함하는 수면 용품;

을 포함하는,

숙면을 위한 온도제어 시스템.

발명의 설명

기술 분야

본 발명은 숙면을 위한 온도 제어 시스템 및 방법에 관한 것으로서, 보다 상세하게는, 수면자의 과거 수면 데이터 분석 정보를 활용하여 사용자가 숙면을 위할 수 있도록 하는 온도 제어 시스템 및 방법에 관한 것이다.

배경 기술

[0001]

[0002] 수면과 관련한 국내 전체 시장이 성장하고 큰 규모를 형성하고 있으며, 수면 효율을 높인 기능성 침대로써 친환 경소재, 모션침대, 온풍 침대 등이 존재하고 있다.

[0003] 종래에는 상, 하체 각도 조절과 이동이 가능한 모션 베드, 온수 매트 등 다양한 제품이 존재하고 있으나, 사용자에게 최적화된 수면 환경을 제공하는 다양한 수면 용품에 대한 제품 및 서비스에 대한 개발은 초기 단계에 불과하다.

발명의 내용

해결하려는 과제

[0004] 본 발명은 전술한 종래 기술의 문제점을 해결하기 위한 것으로서, 사용자가 특정 시간대에 일정 온도를 유지할 수 있도록 기능을 제공하며, 숙면을 위한 환경 요건을 분석하고, 기계 학습을 통해 숙면을 위한 온도 제어 방법을 제공하고자 한다.

[0005] 또한, 사용자의 수면 시간 동안 내부체온을 되도록 낮게 유지하여 깊은 잠(deep sleep)의 시간을 길게 하여 수면의 질을 높이는 방법을 제공하고자 한다.

과제의 해결 수단

[0006] 상술한 기술적 과제를 달성하기 위한 기술적 수단으로서, 본 발명의 일 실시예에 따라 숙면을 위한 온도 제어 시스템에 의해 수행되는 수면 온도 제어 방법은, 사용자로부터 수면 용품에 대한 사용자 설정 온도를 입력 받고, 기 설정된 시간이 도과한 후, 수면 용품에 대한 온도를 제 1 수면 온도로 제어하고 소정의 시간이 지난 후, 수면 용품에 대한 온도를 제 2 수면 온도로 제어하며, 제 1 수면 온도는 사용자 설정 온도보다 낮으며, 제 2 수면 온도는 제 1 수면 온도보다 높은 온도이며, 시스템은 수면 용품 및 수면 수면 용품의 온도를 제어하는 제어모듈을 포함하되, 수면 용품은 매트리스, 이불, 베게, 필로우, 담요, 침낭 중 적어도 하나 이상을 포함한다.

[0007] 또한, 수면 온도 제어 방법을 수행하기 위한 숙면을 위한 온도제어 시스템은, 사용자로부터 수면 용품에 대한 사용자 설정 온도를 입력 받고, 기 설정된 시간이 도과한 후, 수면 용품에 대한 온도를 제 1 수면 온도로 제어하고, 소정의 시간이 지난 후, 수면 용품에 대한 온도를 제 2 수면 온도로 제어하는 제어모듈 및 매트리스, 이불, 베게, 필로우, 담요, 침낭 중 적어도 하나 이상을 포함하는 수면 용품을 포함하고, 수면 용품은 상기 사용자의 체온을 상기 웨어러블 디바이스를 더 포함한다.

발명의 효과

[0008] 본 발명은 수면의 단계에 따른 사용자의 체온 변화에 따라 수면 용품의 온도를 제어 함으로써, 수면의 질이 높아 지도록 할 수 있다.

[0009] 사용자의 수면 주기, 수면 단계별 시간을 측정하고, 수면자의 수면시간동안 내부체온에 대한 시계열 분석, 뇌주파수분석,심장 박동수 변화분석,산소 포화도 분석, 가속도계를 이용한 Actigraph분석등을 실행하여 수면단계별 얕은잠(light sleep), 깊은잠(deep sleep), 렘수면(rem sleep)시간을 측정하고 수집한 뒤, 실시간으로 수집되는 내부체온에 연동하여 깊은 잠시간을 최대한 늘리기 위한 온도 제어 모델을 수면자의 과거 수면 제이터 분석 정보를 활용하여, 수면의 질을 향상 시킬 수 있다.

도면의 간단한 설명

[0010] 도 1은 본 발명의 일 실시예에 따르는 숙면을 위한 수면 온도 제어 방법을 수행하기 위한 시스템의 블록도이다.

도 2는 시간의 흐름에 따라 나타나는 일반적인 수면 주기를 나타내는 그래프 이다.

도 3은 체온에 대한 시계열 분석 그래프이다.

도 4는 수면기간동안의 내부 체온 변화를 트렌드, 싸이클 및 랜덤요소로 분해한그래프 이다.

도 5는 본 발명의 일 실시예에 따르는 숙면을 위한 온도 제어 방법을 설명하기 위한 순서도 이다.

발명을 실시하기 위한 구체적인 내용

- [0011] 아래에서는 첨부한 도면을 참조하여 본 발명이 속하는 기술 분야에서 통상의 지식을 가진 자가 용이하게 실시할 수 있도록 본 발명의 실시예를 상세히 설명한다. 그러나 본 발명은 여러 가지 상이한 형태로 구현될 수 있으며 여기에서 설명하는 실시예에 한정되지 않는다. 그리고 도면에서 본 발명을 명확하게 설명하기 위해서 설명과 관계없는 부분은 생략하였으며, 명세서 전체를 통하여 유사한 부분에 대해서는 유사한 도면 부호를 붙였다.
- [0012] 명세서 전체에서, 어떤 부분이 다른 부분과 "연결"되어 있다고 할 때, 이는 "직접적으로 연결"되어 있는 경우뿐 아니라, 그 중간에 다른 소자를 사이에 두고 "전기적으로 연결"되어 있는 경우도 포함한다. 또한 어떤 부분이 어떤 구성요소를 "포함"한다고 할 때, 이는 특별히 반대되는 기재가 없는 한 다른 구성요소를 제외하는 것이 아니라 다른 구성요소를 더 포함할 수 있는 것을 의미한다.
- [0013] 본 명세서에 있어서 '부(部)'란, 하드웨어에 의해 실현되는 유닛(unit), 소프트웨어에 의해 실현되는 유닛, 양방을 이용하여 실현되는 유닛을 포함한다. 또한, 1 개의 유닛이 2 개 이상의 하드웨어를 이용하여 실현되어도 되고, 2 개 이상의 유닛이 1 개의 하드웨어에 의해 실현되어도 된다. 한편, '~부'는 소프트웨어 또는 하드웨어에 한정되는 의미는 아니며, '~부'는 어드레싱 할 수 있는 저장 매체에 있도록 구성될 수도 있고 하나 또는 그 이상의 프로세서들을 재생시키도록 구성될 수도 있다. 따라서, 일 예로서 '~부'는 소프트웨어 구성요소들, 객체지향 소프트웨어 구성요소들, 클래스 구성요소들 및 태스크 구성요소들과 같은 구성요소들과, 프로세스들, 함수들, 속성들, 프로시저들, 서브루틴들, 프로그램 코드의 세그먼트들, 드라이버들, 펌웨어, 마이크로코드, 회로, 데이터, 데이터베이스, 데이터 구조들, 테이블들, 어레이들 및 변수들을 포함한다. 구성요소들과 '~부'들 안에서 제공되는 기능은 더 작은 수의 구성요소들 및 '~부'들로 결합되거나 추가적인 구성요소들과 '~부'들로 더 분리될 수 있다. 뿐만 아니라, 구성요소들 및 '~부'들은 디바이스 또는 보안 멀티미디어카드 내의 하나 또는 그 이상의 CPU들을 재생시키도록 구현될 수도 있다.
- [0014] 이하에서 언급되는 "사용자 단말"은 네트워크를 통해 서버나 타 단말에 접속할 수 있는 컴퓨터나 휴대용 단말기로 구현될 수 있다. 여기서, 컴퓨터는 예를 들어, 웹 브라우저(WEB Browser)가 탑재된 노트북, 데스크톱(desktop), 랩톱(laptop), VR HMD(예를 들어, HTC VIVE, Oculus Rift, GearVR, DayDream, PSVR 등)등을 포함할 수 있다. 여기서, VR HMD는 PC용(예를 들어, HTC VIVE, Oculus Rift, FOVE, Deepon 등)과 모바일용(예를 들어, GearVR, DayDream, 폭풍마경, 구글 카드보드 등) 그리고 콘솔용(PSVR)과 독립적으로 구현되는 Stand Alone 모델(예를 들어, Deepon, PICO 등) 등을 모두 포함한다. 휴대용 단말기는 예를 들어, 휴대성과 이동성이 보장되는 무선 통신 장치로서, 스마트폰(smart phone), 태블릿 PC, 웨어러블 디바이스뿐만 아니라, 블루투스(BLE, Bluetooth Low Energy), NFC, RFID, 초음파(Ultrasonic), 적외선, 와이파이(WiFi), 라이파이(LiFi) 등의 통신 모듈을 탑재한 각종 디바이스를 포함할 수 있다. 또한, "네트워크"는 단말들 및 서버들과 같은 각각의 노드 상호 간에 정보 교환이 가능한 연결 구조를 의미하는 것으로, 근거리 통신망(LAN: Local Area Network), 광역 통신망(WAN: Wide Area Network), 인터넷(WWW: World Wide Web), 유무선 데이터 통신망, 전화망, 유무선 텔레비전 통신망 등을 포함한다. 무선 데이터 통신망의 일례에는 3G, 4G, 5G, 3GPP(3rd Generation Partnership Project), LTE(Long Term Evolution), WIMAX(World Interoperability for Microwave Access), 와이파이(Wi-Fi), 블루투스 통신, 적외선 통신, 초음파 통신, 가시광 통신(VLC: Visible Light Communication), 라이파이(LiFi) 등이 포함되나 이에 한정되지는 않는다.
- [0015] 이하 도 1을 참조하여 본 발명의 일 실시예에 따르는 숙면을 위한 수면 온도 제어 방법을 수행하기 위한 시스템에 대해 구체적으로 설명한다.
- [0016] 수면 온도 제어 방법을 수행하기 위한 숙면을 위한 온도제어 시스템(100)에 있어서, 사용자(200)로부터 수면 용품에 대한 사용자(200) 설정 온도를 입력 받고, 기 설정된 시간이 도과한 후, 수면 용품에 대한 온도를 제 1 수면 온도로 제어하고, 소정의 시간이 지난 후, 수면 용품에 대한 온도를 제 2 수면 온도로 제어하는 제어모듈(110) 및 매트리스, 이불, 베개, 필로우, 담요, 침낭 중 적어도 하나 이상을 포함하는 수면 용품(140)을 포함하고, 수면 용품은 상기 사용자(200)의 체온을 상기 웨어러블 디바이스(130)를 더 포함할 수 있다.
- [0017] 이때, 제어모듈(110)에는 온도 제어 시점을 확인하고, 시간 설정이 가능한 타이머(120)를 포함할 수 있다.
- [0018] 예를 들어, 사용자(200)가 원하는 온도로 특정 온도를 설정 하여 제어모듈(110)에 입력할 수 있으며, 제어모듈(110)은 사용자(200)가 입력한 온도에 맞게 수면 용품(140)의 온도를 조절할 수 있다.
- [0019] 이후, 제어모듈(110)은 기 설정된 시간(30여분)동안 수면용품(140)의 온도를 사용자(200)가 입력한 온도에 대응하게 유지하고 기 설정된 시간이 지나게 되면, 사용자(200)가 입력한 온도에서 2도 낮은 온도로 수면 용품(140)의 온도를 제어할 수 있다.

- [0020] 이후, 새벽 5~6시까지 사용자(200)가 입력한 온도에서 2도 낮은 온도로 유지하다가 사용자(200)의 기상시간에 맞춰 2도를 높여 줄 수 있다.
- [0021] 외부 환경, 즉, 사용자(200)가 사용하는 수면용품(140)의 온도 변화에 따른 체온 변화를 유도하는 것으로, 수면을 취할 때, 체온이 빠르게 떨어질수록 수면단계(NREM, deep sleep)에 접어드는 시간이 빨라지게 되어 질이 높은 수면이 가능 할 수 있다.
- [0022] 사용자(200)의 기상 시간에 수면 용품(140)의 온도를 높이는 것은, 수면에 들어간 신체는 Thermal regulation (신체 온도 자동 조절 기능)이 발현 되고, 기상 시간이 되는 경우 신체를 warm-up 시킴에 따라, 수면용품(140)의 온도를 2도 증가시켜 외부 온도 환경을 복원하여, Thermal regulation(신체 온도 자동 조절 기능)이 수월하게 진행되도록 하여 숙면기능을 제공할 수 있다.
- [0023] 이하 도 2 내지 도 4를 참조하여 본 발명의 일 실시예에 따르는 수면 패턴 분석과 체온과 외부 온도의 상관 관계에 대해 구체적으로 설명한다.
- [0024] 인간의 체온은 내부체온과 피부체온 두 종류가 있는데 수면시간 동안 내부체온을 되도록 낮게 유지 하는 것이 수면의 질을 좋게 하는 것과 밀접한 관련이 있으며, 수면은 내부체온이 빠르게 떨어져서 신체내부의 열 손실이 커질 때 시작된다. 따라서 수면이 시작 될 때 내부체온이 빠르게 떨어질 수 있도록 수면용품(140)의 온도를 측정되는 체온보다 0.5℃ - 1℃ 올렸다가 일정시간이 지난 뒤에 빠르게 떨어뜨리면 수면을 시작하는데 도움이 될 수 있다.
- [0025] 즉, 내부체온이 더 많이 떨어질수록 NREM 수면과 숙면(DEEP SLEEP)시간이 길어져서 수면의 질이 향상될 수 있다.
- [0026] 내부체온과 피부체온간의 상관계수는 사람과 상황에 따라 다르지만 0.3 에서 0.88로서 서로 같은 방향으로 움직이는 것으로 알려져 있으며, 인간에게는 자동 체온 조절기능(THERMOREGULATION)이 있는데, REM 수면 일 때 작동의 효율성이 상대적으로 떨어져서 수면용품(140)온도나 실내온도와 같은 외부환경 요소에 더 민감하게 반응하므로 REM 수면 일 때 수면용품(140)의 온도를 더 적극적으로 활용할 수 있다.
- [0027] 도 2를 참조하면, 수면 주기에 대한 그래프를 확인 할 수 있으며, 수면에 들어가게 되면, NREM 수면상태(320)와 REM 수면 상태(310)를 4~5회 반복하는 것을 확인 할 수 있다.
- [0028] 도 3의 체온에 대한 시계열 분석 그래프를 참조하면, 시계열 분석 기반 수면 주기 패턴분류를 통한 시간변화에 따라 체온이 수면주기와 동일한 패턴으로 변화하고 있음을 확인할 수 있다.
- [0029] 즉, 시간에 따른 체온변화로 수면 주기를 정의할 수 있으며, 온도가 서서히 내려가다가 다시 올라가는 패턴을 보일 수 있다.
- [0030] 수면 주기는 일반적으로 NREM(Light Sleep, Deep Sleep, Very Deep Sleep), REM 단계로 구성 될 수 있다.
- [0031] 도 2 내지 도 3은 시간의 흐름에 따른 체온 데이터 분석 결과로 NREM 수면상태(320)과 REM 수면 상태(310)로 구성된 수면주기 패턴 분류이다.
- [0032] 도 4를 참조 하면, 숙면(Deep Sleep)이 있는 경우, 체온과 외부온도 간의 상관관계를 확인할 수 있다.
- [0033] PCA분석(주성분분석)을 통해 숙면(Deep Sleep) 영향 인자를 추출하되, 추출 인자 중 체온과 외부온도(수면용품 온도)의 상관성이 높은 경우에만 Deep Sleep(숙면단계)가 나타날 수 있다.
- [0034] 최적의 온도 범주로써 18도 내지 20도 분포대에서 숙면(Deep Sleep)단계가 가장 많이 표출되는 것을 확인할 수 있다.
- [0035] 사용자(200)의 수면 시간 동안 체온은 시간의 흐름에 따라 변화하는 변수이기 때문에 측정된 체온을 시계열 변수로 하는 시계열 분석을 실시한 후 trend, seasonal의 요소들로 분해하여, 수면주기와 숙면(Deep Sleep)시간 범주를 확인 할 수 있다.
- [0036] 또한, 상술한 분석을 통해 숙면(Deep Sleep)시간의 길이는 수면시간의 길이가 길고 내부체온과 외부온도(수면용품의 온도)간의 상관성이 커짐에 따라 길어질 수 있다.
- [0037] 이하 도 5를 참조하여, 본 발명의 일 실시예에 따르는 숙면을 위한 온도 제어 방법에 대해 구체적으로 설명한다.

- [0038] 사용자(200)로부터 수면 용품에 대한 사용자(200) 설정 온도를 입력 받고, 기 설정된 시간이 도과한 후, 수면 용품에 대한 온도를 제 1 수면 온도로 제어하고, 소정의 시간이 지난 후, 수면 용품에 대한 온도를 제 2 수면 온도로 제어하는 제어모듈 및 매트리스, 이불, 베게, 필로우, 담요, 침낭 중 적어도 하나 이상을 포함하는 수면 용품을 포함할 수 있다.
- [0039] 시스템(100) 구성 중 제어모듈(110)은 온도 제어 시점에 대한 측정 및 기 설정된 시간에 대한 측정이 가능한 타이머(120)를 포함할 수 있다.
- [0040] 숙면을 위한 온도 제어 시스템에 의해 수행되는 수면 온도 제어 방법은 먼저, 웨어러블 디바이스 또는 센서를 통해 수집되는 데이터에 대한 기계 학습을 수행하여, 사용자(200)에 대한 REM 및 NREM 수면데이터 패턴을 학습할 수 있다.
- [0041] 이때, 수집되는 데이터는 사용자(200)의 수면 용품 온도, 침실 내부 온도, 침실 내부 조도, 수면 시간 동안 내부 체온에 대한 시계열 분석, 뇌 주파수 분석, 심장 박동수 변화 분석, 산소 포화도 분석 및 수면 단계 별 시간 분석 중 적어도 하나 이상의 분석 데이터를 포함하고, 수면 단계는 얇은 잠(light sleep), 깊은 잠(deep sleep), 렘 수면(rem sleep)이 될 수 있다.
- [0042] 시스템은 사용자(200)로부터 수면 용품에 대한 사용자(200) 설정 온도를 입력 받게 된다(S510).
- [0043] 본 발명의 추가 실시예로 사용자(200)의 체온을 측정할 수 있는 웨어러블 디바이스를 사용자(200)가 착용하는 경우, 사용자(200)로부터 수면 용품에 대한 사용자(200) 설정 온도를 입력 받는 대신, 숙면을 위한 온도 제어 시스템이 사용자(200)의 체온을 웨어러블 디바이스로 측정하여 자동 입력 받고 사용자(200)의 체온보다 높은 온도로 수면 용품의 온도를 제어 할 수 있다.
- [0044] 이때 사용자(200)의 체온은 사용자(200)의 피부 온도로부터 도출되는 것이고, 제어 되는 온도는 사용자(200)의 피부 체온 보다 0.5도 내지 1도 높은 온도로 제어될 수 있다.
- [0045] 이후, 기 설정된 시간이 도과한 후, 상기 수면 용품에 대한 온도를 제 1 수면 온도로 제어할 수 있다(S520).
- [0046] 기 설정된 시간은 건강한 일반인의 경우 보편적으로 수면 용품(140)의 영향에 의해 체온이 높아지는 시점인 20분 내지 30분이 될 수 있다.
- [0047] 이때, 제 1 수면 온도는 사용자(200) 설정 온도보다 낮은 온도이며, 바람직하게 사용자(200)의 설정 온도 또는 사용자(200)의 체온보다 1.5도 내지 2도를 낮은 온도일 수 있다.
- [0048] 본 발명의 추가 실시예로, 사용자(200)의 체온을 측정할 수 있는 웨어러블 디바이스를 사용자(200)가 착용하는 경우, 기 설정된 시간과 관계없이, 사용자(200)의 체온이 수면 초기의 온도보다 높아진 것으로 판단되면 제 1 수면 온도로 수면용품의 온도를 제어할 수 있다. 추가로, REM 수면이 시작되는 시점을 파악하고, 제 1 수면 온도보다 낮은 제 1-1 수면 온도로 제어할 수 있다.
- [0049] 이때, REM 수면이 시작되는 시점은, 과거 수면 데이터 분석 정보를 활용하여 도출된 수면 데이터 패턴을 기초로, 도출될 수 있다. 바람직하게 제 1-1 수면 온도는 사용자(200)의 체온 보다 2도 내지 2.5도 낮은 온도일 수 있으며, 건강한 일반인의 경우 REM 수면이 시작되는 시점은 1시간 내지 1시간 30분이 될 수 있다.
- [0050] 또한, NREM 수면이 시작되는 시점을 파악하고, 제 1-1 수면 온도 보다 높은 1-2 수면 온도로 제어할 수 있다. 이때, NREM 수면이 시작되는 시점은, 과거 수면 데이터 분석 정보를 활용하여 도출된 수면 데이터 패턴을 기초로, 도출될 수 있다. 제 1-2 수면 온도는 바람직하게 사용자(200)의 체온보다 1.5도 내지 2도 낮은 온도가 될 수 있다.
- [0051] 아울러, 기 설정된 시각까지 3 내지 4회 반복되는 수면 주기의 각 단계마다, 상술한 본 발명의 추가 실시예의 방식으로 수면 용품(140)의 온도를 체온에 연동시켜 변화하게 할 수 있다.
- [0052] 기 설정된 시간은 바람직하게 새벽 5시 내지 6시가 될 수 있다.
- [0053] 제 1 수면 온도로 제어가 진행된 후, 소정의 시간이 지나면 수면 용품에 대한 온도를 제 2 수면 온도로 제어할 수 있다(S530).
- [0054] 제 2 수면 온도는 제 1 수면 온도보다 높은 온도이며, 바람직하게는 체온보다 0.5도 내지 1도 높은 온도일 수 있다.

[0055] 본 발명의 일 실시예는 컴퓨터에 의해 실행되는 프로그램 모듈과 같은 컴퓨터에 의해 실행가능한 한 명령어를 포함하는 기록 매체의 형태로도 구현될 수 있다. 컴퓨터 판독 가능 매체는 컴퓨터에 의해 액세스될 수 있는 임의의 가용 매체일 수 있고, 휘발성 및 비휘발성 매체, 분리형 및 비분리형 매체를 모두 포함한다. 또한, 컴퓨터 판독가능 매체는 컴퓨터 저장 매체를 모두 포함할 수 있다. 컴퓨터 저장 매체는 컴퓨터 판독가능 명령어, 데이터 구조, 프로그램 모듈 또는 기타 데이터와 같은 정보의 저장을 위한 임의의 방법 또는 기술로 구현된 휘발성 및 비휘발성, 분리형 및 비분리형 매체를 모두 포함한다.

[0056] 본 발명의 방법 및 시스템은 특정 실시예와 관련하여 설명되었지만, 그것들의 구성 요소 또는 동작의 일부 또는 전부는 범용 하드웨어 아키텍처를 갖는 컴퓨터 시스템을 사용하여 구현될 수 있다.

[0057] 진술한 본 발명의 설명은 예시를 위한 것이며, 본 발명이 속하는 기술분야의 통상의 지식을 가진 자는 본 발명의 기술적 사상이나 필수적인 특징을 변경하지 않고서 다른 구체적인 형태로 쉽게 변형이 가능하다는 것을 이해할 수 있을 것이다. 그러므로 이상에서 기술한 실시예들은 모든 면에서 예시적인 것이며 한정적이 아닌 것으로 이해해야만 한다. 예를 들어, 단일형으로 설명되어 있는 각 구성 요소는 분산되어 실시될 수도 있으며, 마찬가지로 분산된 것으로 설명되어 있는 구성 요소들도 결합된 형태로 실시될 수 있다.

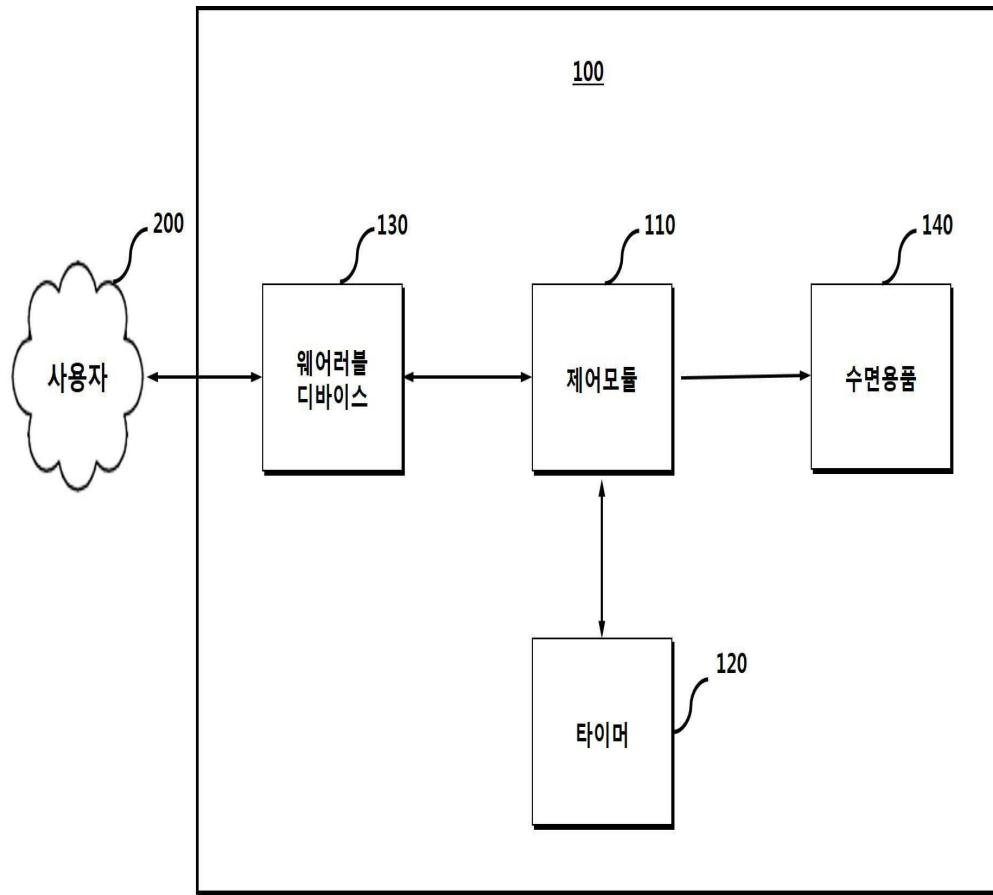
[0058] 본 발명의 범위는 상기 상세한 설명보다는 후술하는 특허청구범위에 의하여 나타내어지며, 특허청구범위의 의미 및 범위 그리고 그 균등 개념으로부터 도출되는 모든 변경 또는 변형된 형태가 본 발명의 범위에 포함되는 것으로 해석되어야 한다.

부호의 설명

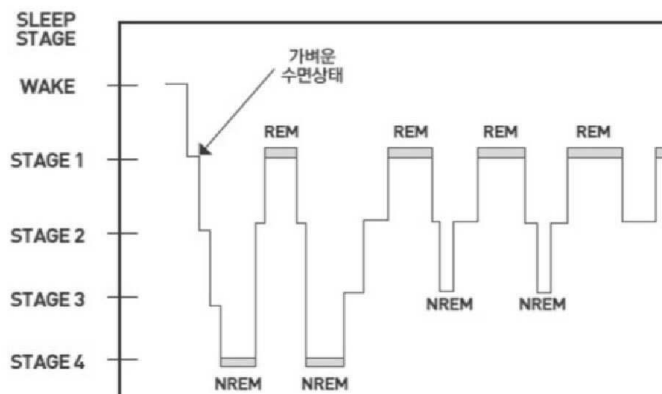
- [0059] 100: 시스템
 110: 제어모듈 120: 타이머 130: 웨어러블 디바이스
 140: 수면용품
 200: 사용자
 300: 수면 패턴 그래프
 310: REM 수면 단계 320: NREM 수면 단계

도면

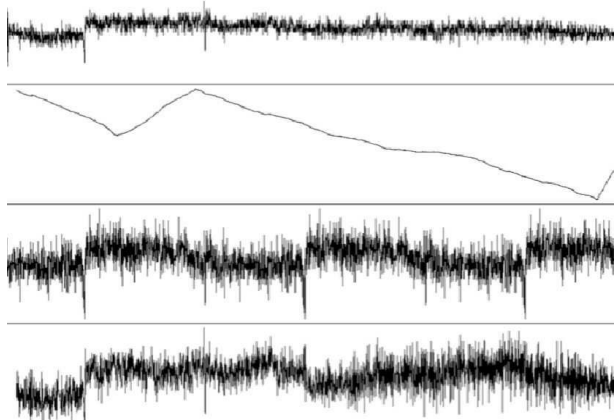
도면1



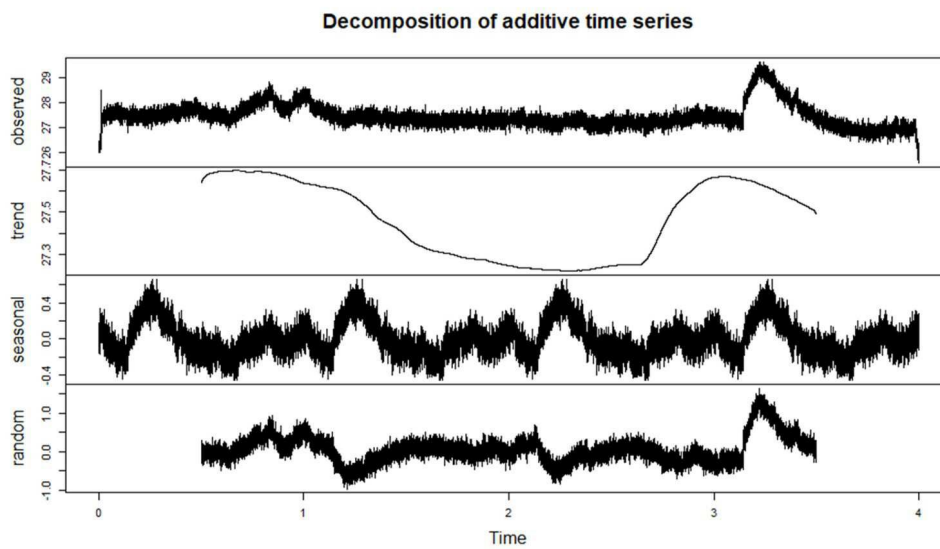
도면2



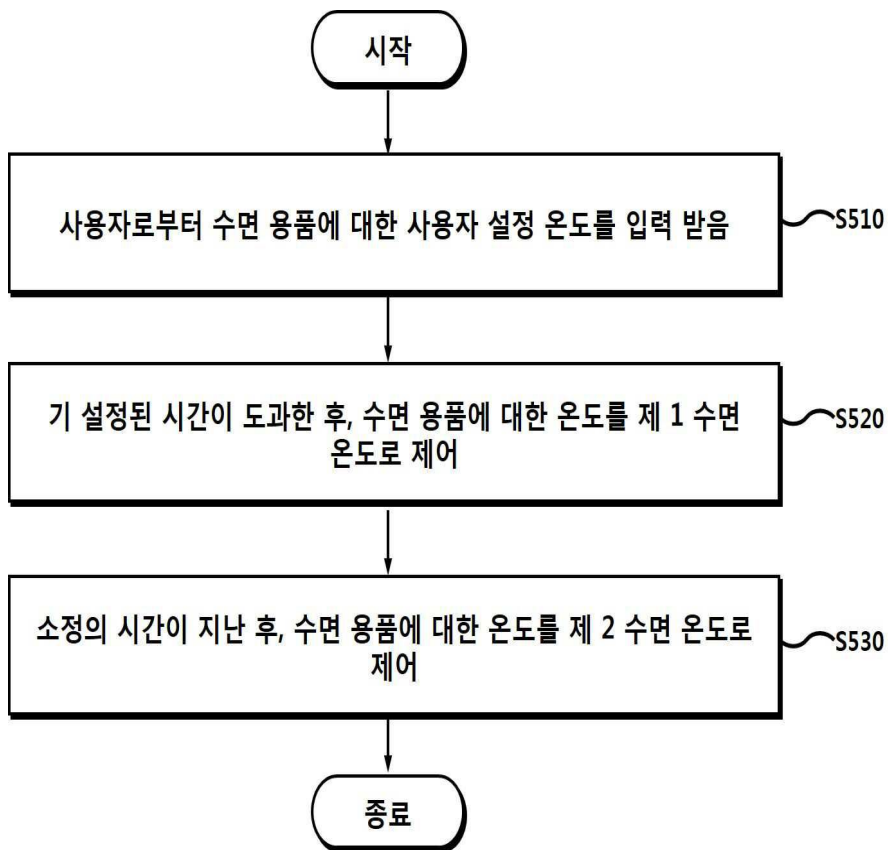
도면3



도면4



도면5



专利名称(译)	<无法获取翻译>		
公开(公告)号	KR102048939B1	公开(公告)日	2019-11-27
申请号	KR1020180001258	申请日	2018-01-04
[标]发明人	이혜영		
发明人	이혜영		
IPC分类号	A47C31/00 A47C21/04 A47C31/12 A47G9/02 A47G9/10 A61B5/00 A61B5/024 A61B5/04 A61B5/1455 G06N99/00		
CPC分类号	A47C31/00 A47C21/04 A47C31/123 A47G9/0215 A47G9/1036 A61B5/02405 A61B5/04012 A61B5/14551 A61B5/4812 G06N20/00		
审查员(译)	百载红		
其他公开文献	KR1020190088118A		
外部链接	Espacenet		

摘要(译)

本发明提供了一种通过机器学习进行深度睡眠的温度控制方法，该方法为用户提供了在特定时间维持预定温度并分析深度睡眠的环境要求的功能。所提供的方法旨在通过在用户的睡眠时间期间保持体内温度尽可能低来延长REM睡眠和深度睡眠的时间来改善睡眠质量。

