



(19) 대한민국특허청(KR)
(12) 등록특허공보(B1)

(45) 공고일자 2019년11월01일
(11) 등록번호 10-2038997
(24) 등록일자 2019년10월25일

(51) 국제특허분류(Int. Cl.)
A61B 5/0482 (2006.01) A61B 5/00 (2006.01)
A61B 5/0478 (2006.01) G06Q 50/22 (2018.01)
(52) CPC특허분류
A61B 5/0482 (2013.01)
A61B 5/0022 (2013.01)
(21) 출원번호 10-2018-0009443
(22) 출원일자 2018년01월25일
심사청구일자 2018년01월25일
(65) 공개번호 10-2019-0011656
(43) 공개일자 2019년02월07일
(30) 우선권주장
1020170094391 2017년07월25일 대한민국(KR)
(56) 선행기술조사문헌
KR1020080039805 A*
(뒷면에 계속)

(73) 특허권자
유경진
서울특별시 강동구 천중로39길 96, 102호 (천호동)
유미래
전라북도 전주시 덕진구 출판로 87, 205동 1603호 (장동, 전북혁신도시 호반베르디움더클래스)
(72) 발명자
유경진
서울특별시 강동구 천중로39길 96, 102호 (천호동)
유미래
전라북도 전주시 덕진구 출판로 87, 205동 1603호 (장동, 전북혁신도시 호반베르디움더클래스)
(74) 대리인
특허법인현문

전체 청구항 수 : 총 4 항

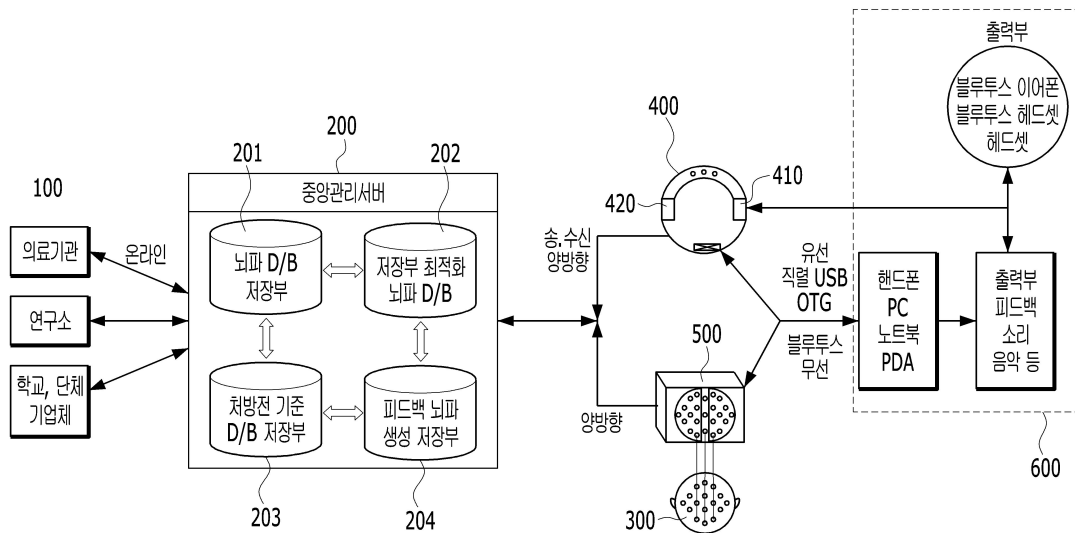
심사관 : 최성수

(54) 발명의 명칭 뇌파융합 피드백 시스템

(57) 요약

본 발명의 일 실시예에 따른 뇌파융합 피드백 시스템은 외부의 전문기관 서버와 정보를 송수신하고 상기 전문기관 서버로부터 사용자의 뇌파 관련 정보 및 처방전 기준 정보를 저장하는 관리서버; 상기 관리서버와 정보를 송부신하되, 사용자의 뇌파를 측정하고, 상기 관리서버에 저장된 정보 및 측정된 상기 사용자의 뇌파에 기초하여 융합뇌파 및 융합뇌파에 기초하여 산출된 뇌파 데이터 콘텐츠를 생성한 후 사용자에게 피드백하도록 구성된 피드백 장치; 및 상기 피드백장치에서 생성된 융합뇌파 및 뇌파 데이터 콘텐츠를 사용자에게 출력하는 출력부;를 포함한다.

대표도



(52) CPC특허분류

A61B 5/0478 (2013.01)

A61B 5/7235 (2013.01)

G06Q 50/22 (2018.01)

(56) 선행기술조사문헌

KR1020080016303 A*

KR1020020068824 A

KR1020000006629 A

KR1020150125599 A

US20150199010 A1

*는 심사관에 의하여 인용된 문헌

명세서

청구범위

청구항 1

외부의 전문기관 서버와 정보를 송수신하고 상기 전문기관 서버로부터 사용자의 뇌파 관련 정보 및 처방전 기준 정보를 저장하는 관리서버; 및

상기 관리서버와 정보를 송수신하되, 사용자의 뇌파를 측정하고, 상기 관리서버에 저장된 정보 및 측정된 상기 사용자의 뇌파에 기초하여 융합뇌파 및 융합뇌파에 기초하여 산출된 뇌파 데이터 콘텐츠를 생성한 후 사용자에게 피드백하도록 구성된 피드백 장치;

를 포함하고,

상기 관리서버는 상기 전문기관에서 측정된 사용자의 전체 뇌파 정보를 저장하는 뇌파 DB 저장부와, 상기 전문기관의 전문가가 상기 사용자의 질환 및 증상에 기초하여 설정한 치료 기준 및 치료 이력이 저장된 처방전 기준 DB 저장부를 포함하고,

상기 피드백 장치는 사용자가 용이하게 장착할 수 있는 휴대용 피드백 장치를 포함하고,

상기 휴대용 피드백 장치는,

상기 사용자의 머리에 장착가능하도록 형성된 프레임;

상기 사용자의 뇌파를 실시간으로 검출하도록 구성된 뇌파 감지부;

상기 프레임의 일측에 배치되고, 상기 뇌파 DB 저장부로부터 전달받은 상기 사용자의 전체 뇌파정보인 1차 뇌파 정보와 상기 뇌파 감지부가 검출한 2차 뇌파정보를 결합하여 제1 융합뇌파정보를 생성하는 제1 피드백부; 및

상기 프레임의 타측에 배치되고, 미리 저장된 제2 융합뇌파정보를 사용자에게 출력하는 제2 피드백부 - 상기 제2 융합뇌파정보는 상기 사용자가 상기 제1 피드백부를 이용하여 생성한 이전의 제1 융합뇌파정보임; 및

상기 제1 융합뇌파정보 또는 제2 융합뇌파정보에 기초하여 생성된 뇌파데이터콘텐츠를 상기 사용자에게 출력하는 출력부;

를 포함하고,

상기 제1 피드백부 및 제2 피드백부는 선택적으로 동작하고,

상기 제1 융합뇌파정보는 상기 뇌파 DB 저장부에 저장된 상기 사용자의 전체 뇌파 정보 및 상기 뇌파 감지부에 의해 실시간으로 검출된 사용자의 뇌파를 상기 처방전 기준 DB 저장부에 저장된 뇌파융합비율에 기초하여 융합하여 생성되는 뇌파융합 피드백 시스템.

청구항 2

제1항에 있어서, 상기 관리서버는,

상기 전체 뇌파 정보를 가공하여 해당 부위별 정상 범위의 최적화 뇌파 파형을 생성하여 저장하는 저장부 최적화 뇌파 DB; 및

상기 사용자의 치료를 위한 처방 프로그램들이 저장된 피드백뇌파생성 저장부;

를 더 포함하는 뇌파융합 피드백 시스템.

청구항 3

삭제

청구항 4

제2항에 있어서, 상기 피드백 장치는 다채널 뇌파융합 피드백 장치를 더 포함하고, 상기 다채널 뇌파융합 피드백 장치는,

사용자의 두피에 접촉하여 사용자의 뇌파를 실시간으로 검출하도록 구성된 다채널 뇌파 감지부; 및

상기 다채널 뇌파 감지부를 수용하도록 형성되고, 상기 사용자의 전체 뇌파 정보인 1차 뇌파 정보와 상기 다채널 뇌파 감지부가 검출한 다채널 2차 뇌파 정보를 결합하여 다채널 융합피드백정보를 생성하여 이를 사용자에게 출력하는 다채널 뇌파융합 피드백 단말기;

를 포함하는 뇌파융합 피드백 시스템.

청구항 5

제4항에 있어서,

상기 다채널 2차 뇌파 정보를 저장한 후 상기 전문기관 및 다른 피드백 장치에서 출력 가능하도록 구현된 뇌파융합 피드백 시스템.

발명의 설명

기술 분야

[0001] 본 발명은 뇌파융합피드백을 이용하여 뇌의 신경가소성을 효율적으로 높이고 작용하도록 두뇌개발을 이루게하는 시스템에 관한 것이다.

[0002] 구체적으로는 뇌파검사장치에서 뇌의 전체적인 뇌파정보와 뇌의 각 부위별(전두엽, 두정엽, 측두엽, 후두엽)에서 관측한 결과, 의사가 환자(고객)의 증상에 따라 뇌의 신경가소성의 효율적인 개발과 작용이 필요하다고 판단하여 처방하면, 뇌전체 또는 각 부위에서 측정된 뇌파에서 최적화된 뇌파를 추출하여 뇌파융합피드백할 뇌파를 공급하여 피드백하는 뇌파로 공급 사용하고, 뇌파검사결과 의사가 처방한 뇌파를 기준뇌파로 결정하여, 집중적으로 피드백 소리와 영상을 반복적으로 보고, 듣고, 작동시켜 뇌의 신경가소성을 높여 뇌를 최적화시켜 두뇌를 개발하는 장치 및 방법에 관한 것이다.

배경 기술

[0004] 뇌파는 기능적인 단위인 신경집단에서 집단간의 상호작용으로 진동이 발생되며, 뇌파진동의 특성은 사람의 두피 전두엽, 두정엽, 측두엽, 후두엽에서 발생하는 에너지를 측정된 파장을 말하고, 뇌파는 각 부위에 따라 수십 마이크로 볼트의 전위차(위상각)를 가지고 있다.

[0005] 뇌파는 그 주파수에 따라 구분되는데, 구체적으로 주파수가 0.1~3.99Hz인 델타(δ)파, 4~7.99Hz인 세타(θ)파, 8~12.99Hz인 알파(α)파, 13~30Hz인 베타(β)파 및 30Hz~80Hz인 감마(γ)파로 구분되며, 이렇게 구분된 뇌파는 그 기능이 다르며 인간의 각성상태, 정신활동과 의식상태를 나타내는 생체신호로서 다양한 뇌의 기능적 상태를 유추할 수 있다.

[0006] 종래기술은 뇌파의 자극요법과 뇌파를 알파파 상태로 유도하여 수면을 유도하는 방법 또는 뇌의 일부분 전전두엽에서 뇌파를 실시간으로 측정하여 뇌파 게임을 함으로써 뇌를 활성화시키는 기술이 사용되고 있으며, 최근에는 뇌파를 이용하여 로봇 및 각종 장난감 등을 개발하는 추세이다.

[0007] 뇌의 일측부분 전전두엽에서 소량의 정보를 받아 이를 피드백하는 두뇌개발장치들이 있으나, 다양한 증상의 환자들의 경우, 일측의 소량의 뇌파 정보만을 가지고 적용하기에는 한계점이 있으며, 효과 또한 미미한 상황이다.

[0008] 아울러, 일반적인 뉴로피드백 치료의 경우, 이용자들이 수개월 내지 수년 동안 의료기관에 주 2회 내지 3회 정도 방문하여 이루어지는데, 직장이나 학생 등과 같이 의료기관에 자주 방문하기 어렵기 때문에, 뉴로피드백 치료를 제대로 받지 못하는 문제점이 있다.

[0009] 한편, 한국공개특허공보 제10-2012-0113572호에는 이러닝 시스템에서의 뇌파정보 및 이에 기반한 사용자 피드백을 활용한 학습컨텐츠 평가정보 생성방법이 개시되어 있으나, 본 발명의 기술적 요지는 포함하고 있지 않다.

발명의 내용

해결하려는 과제

- [0010] 본 발명의 일 실시예에 따른 뇌파융합 피드백 시스템은 상술한 문제점을 해결하기 위한 것으로, 각 증상별 환자 또는 사용자에게 뇌의 신경 가소성을 효율적으로 재조직하기 위해 뇌의 전체 또는 각 부위(전두엽, 두정엽, 측두엽, 후두엽)의 최적화된 뇌파 정보를 추출하여 곧바로 피드백할 수 있는 상태인 뇌파 최적화 데이터를 제공함으로써, 두뇌신경 가소성(반복경험, 반복훈련을 통해) 뇌의 교세포를 재조직하여 주의력, 집중력, 기억력, 자기 조절능력, 정서적 안정 등의 뇌기능을 높여나가는 뇌파융합 피드백 시스템을 제공함을 제1 목적으로 한다.
- [0011] 또한 상기 목적을 이루기 위하여 뇌의 각 부위에서 추출하여 최적화된 뇌파를 실시간으로 측정된 뇌파(FP1, FPz, FP2)와 융합시켜 피드백시킴으로써, 환자(이용자)의 현재 상태와 의지를 적용시킬 수 있으며, 이를 통하여 뇌기능을 효율적으로 변화시키는 것을 제2 목적으로 한다.
- [0012] 한편, 일반 뉴로피드백장치는 사용자가 움직이거나 활동하는 동안 사용자의 뇌파를 실시간으로 측정시키게 될 경우 비정상 파장들이 동시 다발적으로 다량 돌출되어 정상적인 피드백을 할 수 없는 단점이 있었으며, 장시간 움직이지 못하는 불편함은 뉴로피드백을 거부하게 하는 한 요인이 되었다.
- [0013] 따라서, 본 발명은 뇌 전체에서 추출하여 최적화시킨 뇌파 데이터를 피드백 생성시켜 운전시, 산책시, 운동시, 활동중에도 안정적으로 최적화시킨 뇌파를 반복적으로 공급하는 것을 목적으로 하며, 실시간 측정장치의 온/오프(On/Off) 설정을 가능하게 함으로써 실시간 뇌파 측정 기능을 중단시킬 수도 있으며, 이를 통하여 뇌 전체에서 최적화 뇌파 정보를 안정적으로 공급받음으로써 활동중에도 피드백할 수 있는 것을 제3 목적으로 한다.

과제의 해결 수단

- [0015] 본 발명의 일 실시예에 따른 뇌파융합 피드백 시스템은 외부의 전문기관 서버와 정보를 송수신하고 상기 전문기관 서버로부터 사용자의 뇌파 관련 정보 및 처방전 기준 정보를 저장하는 관리서버; 상기 관리서버와 정보를 송수신하되, 사용자의 뇌파를 측정하고, 상기 관리서버에 저장된 정보 및 측정된 상기 사용자의 뇌파에 기초로한 융합뇌파 및 융합뇌파에 기초하여 산출된 뇌파 데이터 콘텐츠를 생성한 후 사용자에게 피드백하도록 구성된 피드백 장치; 및 상기 피드백장치에서 생성된 융합뇌파 및 뇌파 데이터 콘텐츠를 사용자에게 출력하는 출력부;를 포함한다.
- [0016] 상기 관리서버는, 상기 전문기관에서 측정된 사용자의 전체 뇌파 정보를 저장하는 뇌파 DB 저장부; 상기 전체 뇌파 정보를 제공하여 해당 부위별 정상 범위의 최적화 뇌파 파형을 생성하여 저장하는 저장부 최적화 뇌파 DB; 상기 전문기관의 전문가가 상기 사용자의 질환 및 증상에 기초하여 설정한 치료 기준 및 치료 이력이 저장된 처방전 기준 DB 저장부; 및 상기 사용자의 치료를 위한 처방 프로그램들이 저장된 피드백뇌파생성 저장부;를 포함하는 것이 바람직하다.
- [0017] 상기 피드백 장치는 사용자가 용이하게 장착할 수 있는 휴대용 피드백 장치이며, 상기 휴대용 피드백 장치는, 상기 사용자의 머리에 장착가능하도록 형성된 프레임; 상기 사용자의 뇌파를 실시간으로 검출하도록 구성된 뇌파 감지부; 상기 프레임의 일측에 배치되고, 상기 사용자의 전체 뇌파 정보인 1차 뇌파정보와 상기 뇌파 감지부가 검출한 2차 뇌파 정보를 결합하여 제1 융합뇌파정보를 생성하여 이를 사용자에게 출력하는 제1 피드백부; 및 상기 프레임의 타측에 배치되고, 제2 융합뇌파정보를 사용자에게 출력하는 제2 피드백부; 제2 융합뇌파정보는 상기 제1 피드백부에서 제1 융합뇌파정보를 생성하여 사용자에게 출력하는 과정이 저장된 뇌파정보임;를 포함하고, 상기 제1 피드백부 및 제2 피드백부는 선택적으로 동작하는 것이 바람직하다.
- [0018] 상기 피드백 장치는 다채널 뇌파융합 피드백 장치이며, 상기 다채널 뇌파융합 피드백 장치는, 사용자의 두피에 접촉하여 사용자의 뇌파를 실시간으로 검출하도록 구성된 다채널 뇌파 감지부; 및 상기 다채널 뇌파 감지부를 수용하도록 형성되고, 상기 사용자의 전체 뇌파 정보인 1차 뇌파 정보와 상기 다채널 뇌파 감지부가 검출한 다채널 2차 뇌파 정보를 결합하여 다채널 융합피드백정보를 생성하여 이를 사용자에게 출력하는 다채널 뇌파융합 피드백 단말기;를 포함하는 것이 바람직하다.
- [0019] 상기 다채널 2차 뇌파 정보를 저장한 후 상기 전문기관 및 다른 피드백 장치에서 출력 가능하도록 구현되는 것이 바람직하다.

발명의 효과

- [0021] 본 발명의 일 실시예에 따른 뇌파융합 피드백 시스템은 최적의 뇌파 데이터를 피드백 뇌파로 공급하여 뇌파융합 피드백을 이용한 두뇌신경가소성을 효율적으로 개발할 수 있는 효과가 있다.
- [0022] 한편, 뇌 전체 정보를 제공하기 위해서는 뇌파전극을 다수(21핀 이상)를 붙이고, 실시간 뇌파를 측정하면서 뉴로피드백을 하는 경우 장시간을 움직이지 못하고 활동에 제약을 받는 불편함이 있었으며, 뉴로피드백 치료방법은 수개월 내지 수년동안 매회당 20~40분의 장시간 반복치료를 해야하는 단점이 있다보니 전극을 붙이는 시간을 절약하기 위하여 전극을 전전두엽(FP1, FPz, FP2) 또는 8핀 이하의 소수의 전극만 붙여 일부 뇌파 정보만 피드백하게 된다.
- [0023] 이러한 문제점을 해결하기 위하여 환자 또는 이용자가 산책, 운동, 운전시 등의 활동을 하면서 피드백을 할 수 있도록 하는 것은 매우 필요한 일이었다.
- [0024] 이제 병원에 매번 와야만 피드백을 하는 것이 아니고, 의사가 처방한 프로그램을 본 발명에 입력시켜 약처럼 제공함으로써, 환자에게는 뇌전체의 건강한 뇌파정보를 다량 제공할 수 있으며, 직장인 또는 학생 등의 매번 병원에 방문하기 어려운 이용자들은 병원에 직접 방문할 필요 없이 치료의 효율을 높일 수 있는 효과가 있다.
- [0025] 한편, 피드백하는 동안 기기앞에서 실시간 측정해야 하기 때문에 움직이지도 못하고 몇십분을 장기간 치료하는 것은 환자들에게 큰 고통이었고, 이 문제를 해결하지 않고는 활성화시키기 어려운 부분이 있었으나, 본 발명에 따르면 산책, 운전 등 여러 다양한 활동중에도 피드백을 할 수 있다는 효과가 있다.
- [0026] 구체적으로 실시간 측정장치의 온/오프 스위치를 오픈시키면 실시간 측정장치의 구동이 중단되고, 데이터저장부에 저장된 뇌체적화 뇌파공급부(402)의 뇌파 정보를 지속적으로 공급받아 장시간 계속 피드백할 수 있도록 사용할 수 있게 된다.

도면의 간단한 설명

- [0028] 도 1은 본 발명의 일 실시예에 따른 뇌파융합 피드백 시스템의 전체적인 개략도이다.
- 도 2는 본 발명의 일 실시예에 따른 뇌파융합 피드백 시스템 중 휴대용 피드백 장치의 사시도이다.
- 도 3은 도 2의 휴대용 피드백 장치의 송수신에 대한 내용을 설명하기 위한 도면이다.
- 도 4는 도 2의 휴대용 피드백 장치 중 제1 피드백부의 구체적인 기능을 설명하기 위한 블록도이다.
- 도 5는 도 2의 휴대용 피드백 장치 중 제2 피드백부의 구체적인 기능을 설명하기 위한 블록도이다.
- 도 6은 본 발명의 일 실시예에 따른 뇌파융합 피드백 시스템 중 다채널 뇌파융합 피드백 장치를 도시한 도면이다.
- 도 7은 도 6의 다채널 뇌파 융합 피드백 장치의 구체적인 기능을 설명하기 위한 블록도이다.
- 도 8은 본 발명의 일 실시예에 따른 뇌파융합 피드백 시스템의 휴대용 피드백 장치의 융합피드백 뇌파 생성 과정을 시계열적으로 도시한 플로우차트이다.
- 도 9는 본 발명의 일 실시예에 따른 뇌파융합 피드백 시스템의 다채널 뇌파 융합 피드백 장치의 융합피드백 뇌파 생성 과정을 시계열적으로 도시한 플로우차트이다.
- 도 10은 본 발명의 일 실시예에 따른 뇌파융합 피드백 시스템에서 뇌기능 프로그램 진행 과정을 시계열적으로 도시한 플로우차트이다.
- 도 11은 본 발명에 따른 피드백 동화상을 도시한 도면이다.

발명을 실시하기 위한 구체적인 내용

- [0029] 상기 첨부된 도면을 참조하여 본 발명의 일 실시예에 따른 뇌파융합 피드백을 이용한 신경가소성 두뇌개발장치 및 그 방법에 대하여 설명하도록 한다.
- [0030] 도 1은 본 발명의 일 실시예에 따른 뇌파융합피드백을 이용한 신경가소성 두뇌개발장치의 전체적인 개략도이다.
- [0031] 뇌의 대뇌피질의 영역 뇌파정보를 피드백 뇌파로 사용하기 위하여 국제 표준화10-20법에 따라 다수의 또는 소수의 뇌파 센싱을 수행할 수는 있겠으나 뇌의 전체적인 뇌파정보를 알기 위해서는 일반적으로 21핀의 전극(활성전극 19개, 기준전극 2개)가 이용되며, 병원의 뇌파측정기마다 그 적용범위(32핀 또는 그이상)가 조금씩 차이가

있을 수 있으나, 하기의 뇌파정보에 기초하여 본 발명을 설명하도록 한다.

표 1

피질영역	전극기호	부위명칭
Frontal Pole	Fp1, Fp2	좌, 우 전두극
Fronral lobe(전두엽)	F3, F4	좌, 우 전두부
Central lobe(중심엽)	C3, C4	좌, 우 중심부
Parital lobe(두정엽)	P3, P4	좌, 우 두정부
Occiptal lobe(후두엽)	O1, O2	좌, 우 후두부
Frontal lobe(anterior, 전측두엽)	F7, F8	좌, 우 측두부
Temporal lobe	T3(T7), T4(T8)	좌, 우 정중 측두부
Temporal lobe(posterior, 정중측두엽)	T5(P7), T6(P8)	좌 우 후측두부
Frontal zero	Fz	정중 전두부
Central zero	Cz	정중 중심부
Parietal zero	pz	정중 두정부
Ear lobe	A1, A2	좌, 우 귓볼

[0033]

[0035]

[0036]

[0037]

[0038]

[0039]

[0040]

[0041]

[0042]

[0043]

[0044]

[0045]

[0046]

본 발명의 일 실시예에 따른 뇌파융합 피드백 시스템은 도 1에 도시된 바와 같이 크게 관리서버(200), 피드백 장치(400, 500) 및 출력부(600)로 구성된다.

먼저, 뇌파융합피드백을 이용한 두뇌신경가소성 개발을 위한 의료기관(100) 등에서 상기 표와 같은 부위에서의 뇌파를 측정하여 관리서버(100)로 뇌파데이터를 제공한다.

또한, 의료기관 등은 환자 및 이용자 뇌파융합피드백 처방전을 관리서버(100)로 제공한다.

다양한 주파수가 혼재되어 진동하는 상태의 뇌파의 주파수와 진폭을 증폭하고, 이후 신호 필터링 과정을 통하여 노이즈를 제거하여 목표하는 뇌파만을 분절 또는 추출하고, 이를 아날로그-디지털 변환한 후 각 채널별 뇌파를 식별 부호화 과정을 수행하여 피드백 뇌파를 생성시키고 이를 저장한다.

즉, 이러한 관리서버(200)는 외부의 전문기관(100) 서버와 정보를 송수신하고, 전문기관 서버로부터 사용자의 뇌파 관련 정보 및 처방전 기준 정보를 저장하는 기능을 수행하는 것이다.

관리서버(200)는 크게 뇌파 DB 저장부(201), 저장부 최적화 뇌파 DB(202), 처방전 기준 DB 저장부(203) 및 피드백 뇌파 생성 저장부(204)로 구성된다.

뇌파DB저장부(201)에는 각성상태에서 측정된 뇌전체뇌파정보가 (전두엽, 두정엽, 측두엽, 후두엽 등) 분류 저장되어, 피험자의 뇌기능(EEG)발생이 저하되거나 과활성된 부위를 선택적으로 집중 피드백치료와 신경가소성율을 높이게 하도록 저장되어 있다.

저장부 최적화뇌파DB(202)는 상기 뇌파를 전처리하는 과정에서 부위별 정상범위의 뇌파의 파형을 설정하여 주파수(Hz) 진폭(μV)을 통과필터를 통해 최적화시킨 뇌파가 저장되어 있다.

처방전기준 DB저장부(203)는 전문의가 환자의 질환과 증상에 따라 뇌파융합비율(%)을 기준설정, 피험자의 뇌기능이 저하상태, 뇌기능이 과활성상태, 특정한 질환이 있는 경우 등에 따라 치료해야 할 처방전 기준값이 설정되어 처방된 데이터가 년월일별, 치료회수, 치료시간, 치료기간, 피드백프로그램 목록 등, 처방전이 저장되어 있다.

피드백뇌파생성 저장부는 피험자가 치료해야 할 다양한 특성의 프로그램들이 처방일자별 데이터가 각각 저장되어 있다. 예) ①신경가소성 피드백프로그램, ②알파(α):베타 β 비율의 프로그램, ③좌우뇌균형프로그램 등, 기타 프로그램이 피험자에 따라 전문의 처방전에 따라 다르게 저장되어 있다.

피드백 장치는 관리서버(200)와의 정보를 송수신하되, 사용자의 뇌파를 측정하고, 관리서버(200)에 저장된 정보 및 측정된 사용자의 뇌파에 기초하여 융합뇌파를 생성하고, 나아가 융합뇌파에 기초하여 뇌파 데이터 콘텐츠를 생성한 후 사용자에게 피드백하는 기능을 수행한다.

이러한 피드백 장치는 사용자가 용이하게 장착할 수 있도록 구성된 휴대용 피드백 장치(400)일 수도 있으며, 또는 다채널 뇌파융합 피드백 장치(500)일 수도 있는데, 먼저 도 2 내지 도 5를 참조하여 휴대용 피드백 장치(400)에 대하여 좀 더 구체적으로 설명하도록 한다.

- [0047] 본 발명의 일 실시예에 따른 뇌파융합 피드백 시스템에 적용될 수 있는 휴대용 피드백 장치(400)는 도 2에 도시된 바와 같이 크게 프레임(440), 뇌파 감지부(430), 제1 피드백부(410) 및 제2 피드백부(420)를 포함하도록 구성되며, 특히 제1 피드백부(410) 및 제2 피드백부(420)는 사용자의 조작에 의하여 선택적으로 동작하도록 구성된다.
- [0048] 프레임(410)은 사용자의 머리에 장착 가능하도록 형성되는 구성이며, 뇌파 감지부(430)는 프레임(410)에 장착되고, 사용자의 뇌파를 실시간으로 검출하는 기능을 수행한다.
- [0049] 특히 뇌파감지부(430)는 도 2 및 도 3에 도시된 바와 같이 두피(FP1, FPz, FP2)에서 나오는 뇌파를 실시간으로 측정하여 송신부를 통하여 내보내거나 또는 최적화된 뇌파를 수신받아 사용자의 두피로 전달하는 기능을 수행한다.
- [0050] 제1 피드백부(410)는 프레임의 일측에 배치되고, 사용자의 전체 뇌파 정보인 1차 뇌파 정보와 뇌파 감지부가 검출한 2차 뇌파 정보를 결합하여 제1 융합뇌파정보를 생성하여 이를 사용자에게 출력하는 기능을 수행한다.
- [0051] 이러한 제1 피드백부(410)의 경우, 도 4에 도시된 바와 같이 관리서버(200)에서 생성된 데이터를 휴대용 피드백 장치(400)의 뇌파데이터저장부(411)를 다운로드 받아 저장한다.
- [0052] 두피(FP1, FPz, FP2)에서 현재 실시간으로 측정된 뇌파를 뇌파감지부(430), On/Off 결정부(451), 증폭부(452), 아날로그-디지털 변환부(453), 채널별부호화부(454)를 거치도록 한후 이를 융합뇌파공급부(413)로 공급한다.
- [0053] 이후, 실시간 부호화된 두피(FP1, FPz, FP2) 뇌파정보와 데이터저장부(411)에 저장된 뇌파정보를 전문의 또는 전문가의 처방전(412) 채널별 뇌파 비율(%)로 융합뇌파공급부(413)에서 융합시킨 후 이를 뇌파데이터컨텐츠(414)로 공급한다.
- [0054] 뇌파융합피드백 단말기(400)에 처방전기준(데이터베이스)저장부에서 제공받은 뇌파기준값에 따라 뇌파정보를 디지털 피드백프로그램화(3d, 동영상, 소리, SMS 문자, 음악, 그래픽, 뇌파제어, 비트 등)시키는 뇌파데이터컨텐츠(414)를 외부핸드폰, PC, 노트북, PDA, 프로그램을 제공하게 된다.
- [0055] 뇌파데이터컨텐츠(414)에서 생성시킨 디지털 동화상프로그램, 피드백신호 등을 외부의 컴퓨터, 노트북, 스마트폰, 페이스북, 전용PDA 단말기 등과 모니터를 통해 제공하고, 동시에 피드백 송수신장치를 통해 이어폰, 헤드셋 등의 출력부(600)로 송신하는 동시에 뇌파를 뇌파수신감지부(430)를 통해 두피로 공급하게 된다.
- [0056] 또한 휴대용 피드백 장치(400)의 제1 피드백부(410)는 피드백단말기(400)와 외부의 PC 등의 모니터 화면으로 프로그램 정보를 보여주기 위해 MicroUSB 연결선과 스마트폰과 연결하기 위한 OTG젠더, 무선(블루투스 등)을 선택하여 전송할 수 있게 된다.
- [0057] 제2 피드백부(420)는 프레임(440)의 타측에 배치되는 구성으로, 제2 융합뇌파정보를 사용자에게 출력하는 구성으로, 여기에서 제2 융합뇌파정보란 제1 피드백부(410)에서 제1 융합뇌파정보를 생성하여 사용자에게 출력하는 과정이 저장된 뇌파정보이다.
- [0058] 즉, 제2 피드백부(420)는 상술한 제1 피드백부(410)와는 달리 사용자의 뇌파를 실시간으로 검출하는 기능을 수행하지 않고, 미리 저장된 융합뇌파정보인 제2 융합뇌파정보를 사용자에게 출력한다.
- [0059] 이러한 제2 피드백부(420)의 구체적인 기능을 도 5를 참조하여 설명해보면, 저장부(421)에 저장된 제2 융합뇌파정보를 최적화뇌파공급부(422)가 전달받고, 피드백공급부(423)를 거쳐 뇌파정보를 디지털 피드백프로그램화(3d, 동영상, 소리, SMS 문자, 음악, 그래픽, 뇌파제어, 비트 등)시키는 뇌파데이터컨텐츠(425)를 외부핸드폰, PC, 노트북, PDA, 프로그램을 제공하게 된다.
- [0060] 한편, 상술한 바와 같이 제1 피드백부(410) 및 제2 피드백부(420)는 사용자의 On/Off 조작에 의하여 선택적으로 동작하는데, 사용자가 정적인 상태에 있는 경우에는 사용자의 뇌파가 안정적이므로 제1 피드백부(410)를 동작시키는 것이 바람직하고, 사용자가 산책 등의 동적인 상태에 있는 경우에는 사용자의 뇌파가 불안정하므로 제2 피드백부(420)를 동작시키는 것이 바람직하다.
- [0061] 특히, 상술한 제1 피드백부(410)에서의 융합피드백 뇌파를 생성 및 저장하는 과정을 도 8을 참조하여 추가적으로 설명해보면, 먼저 관리서버(100)에 저장된 사용자의 전체 뇌파 정보인 1차 뇌파정보와, 뇌파감지부(430)가 실시간으로 측정된 사용자의 뇌파 정보인 2차 뇌파정보를 획득하는 단계(S1100)가 수행된다.
- [0062] 이후, 1차 뇌파정보와 2차 뇌파정보를 결합한 융합뇌파정보를 생성하는 단계(S1200)가 수행되고, 융합뇌파정보

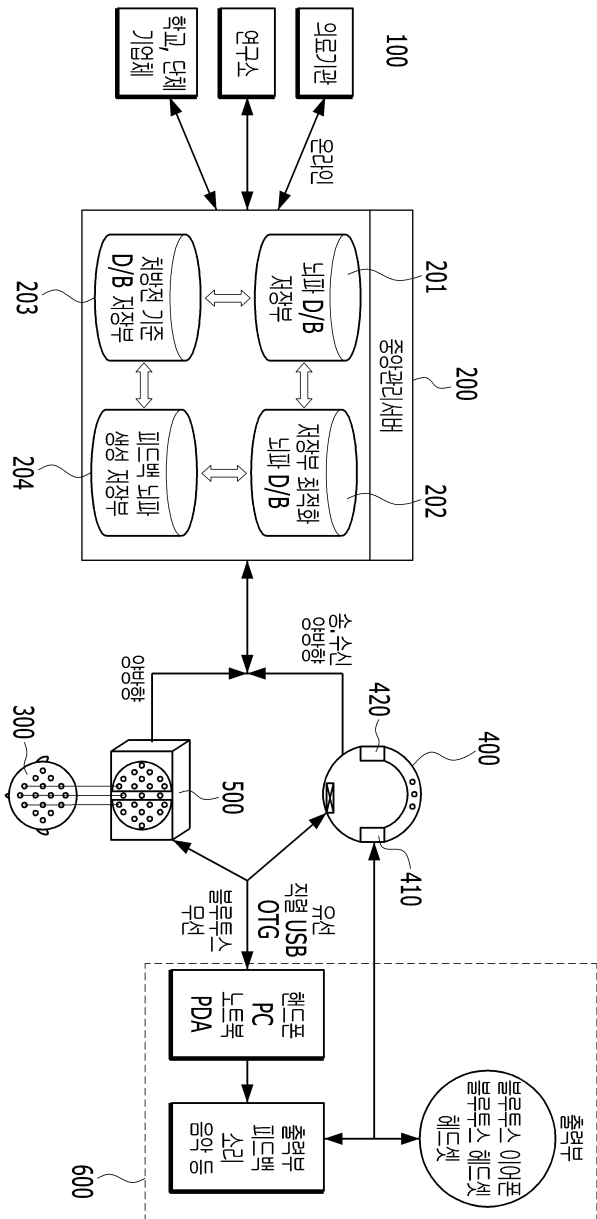
와 현지점에서 실시간 측정된 뇌파피드백 정보를 융합하여 융합피드백 뇌파를 생성하는 단계(S1300)가 수행된다.

- [0063] 이러한 융합피드백 뇌파에 기초하여 사용자에게 뇌파 데이터 콘텐츠를 직접 제공할 수도 있으며, 저장부(410)에 저장하는 단계(S1400)가 수행된다.
- [0064] 한편, 피드백 장치 중 휴대용 피드백 장치(400)의 경우 사용자가 용이하게 휴대할 수 있다는 장점이 있으나, 사용자 뇌의 일측부에 한하여 뇌파정보를 받는 한계점이 있으므로, 여러 다양한 부위의 뇌파 정보를 실시간으로 받지 못한다는 단점이 있다.
- [0065] 이러한 문제점을 보완하기 위하여 피드백 장치로 다채널 뇌파융합 피드백 장치를 이용할 수 있다.
- [0066] 다채널 뇌파융합 피드백 장치는 도 6에 도시된 바와 같이 뇌파 감지부(300) 및 다채널 뇌파융합 피드백 단말기(500)로 구성된다.
- [0067] 뇌파 감지부(300)는 사용자의 두피에 접촉하여 사용자의 뇌의 여러 부위를 실시간으로 측정할 수 있는 복수 개의 전극들로 이루어져 있다.
- [0068] 다채널 뇌파융합 피드백 단말기(500)는 다채널 뇌파 감지부(300)를 수용할 수 있는 커넥터가 형성되며, 사용자의 전체 뇌파 정보인 1차 뇌파 정보와, 다채널 뇌파 감지부가 검출한 다채널 2차 뇌파 정보를 결합하여 다채널 융합피드백정보를 생성하여 이를 다시 사용자에게 출력하는 기능을 수행한다.
- [0069] 특히, 다채널 뇌파융합 피드백 단말기(500)는 다수의 전극의 수, 즉 채널수만큼 증폭부(500), 아날로그-디지털 변환부(560) 및 부호화부(570)가 필요하기 때문에 휴대용 피드백 장치(400) 대비 부피가 커지게 된다.
- [0070] 이러한 다채널 뇌파융합 피드백 단말기(500)의 내부 구성은 상술한 휴대용 피드백 장치(400)의 제1 피드백부(410)과 다채널 정보의 송수신 이외에 나머지 내용은 유사하므로, 이에 대한 자세한 설명은 생략하도록 한다.
- [0071] 아울러, 상술한 다채널 뇌파융합 피드백 단말기(500)에서의 융합피드백 뇌파를 생성 및 저장하는 과정을 도 9를 참조하여 추가적으로 설명해보면, 먼저 관리서버(100)에 저장된 사용자의 전체 뇌파 정보인 1차 뇌파정보와, 뇌파감지부(300)가 실시간으로 측정된 사용자의 뇌파 정보인 2차 다채널 뇌파정보를 획득하는 단계(S2100)가 수행된다.
- [0072] 이후, 1차 뇌파정보와 2차 뇌파정보를 결합한 다채널 융합뇌파정보를 생성하는 단계(S2200)가 수행되고, 다채널 융합뇌파정보와 현지점에서 실시간 측정된 뇌파피드백 정보를 융합하여 다채널 융합피드백 뇌파를 생성하는 단계(S2300)가 수행된다.
- [0073] 이러한 다채널 융합피드백 뇌파에 기초하여 사용자에게 뇌파 데이터 콘텐츠를 직접 제공할 수도 있으며, 저장부(510)에 저장하는 단계(S2400)가 수행된다.
- [0074] 나아가, 저장부(510)에 저장된 다채널 융합피드백 뇌파는 상술한 휴대용 피드백 장치의 저장부(410)에 저장될 수 있으며, 구체적으로 휴대용 피드백 장치(400)의 제2 피드백부(420)를 통하여 다채널 융합피드백 뇌파를 사용자가 피드백 받을 수 있도록 하는 것도 가능하다.
- [0075] 아울러, 상술한 휴대용 피드백 장치(400) 및 다채널 뇌파융합 피드백 단말기(500)에서 뇌파를 융합하는 과정의 경우, 자신의 실시간 측정 뇌파와 자신의 전체 뇌파를 융합하는 것 뿐만 아니라 필요에 따라 자신의 실시간 측정 뇌파와 제3 자의 전체 뇌파를 융합하는 것도 가능하다.
- [0076] 이는 사용자가 심각한 특정 질환을 갖고 있는 경우에 적용되는 것으로, 본인의 뇌파가 아닌 가족 또는 제3 자의 1차 뇌파정보를 이용하여 융합피드백을 진행하는 것을 의미한다.
- [0077] 아래 질환의 환자는 본인이 아닌 제3 자의 뇌파를 융합하여 정보를 지원받는 1차 뇌파정보를 가지고 융합뉴로피드백, 신경가소성 융합피드백, 융합뇌파기능성게임 등을 통해 신경가소성을 높이는데 도움을 받아야 할 대상자이다.
- [0078] ① 신경결핍(결신) 발작의 특징소견을 받은자
- [0079] ② 근대성 근경련 발작의 특징소견을 받은자
- [0080] ③ 정신운동발작(측두엽간질)의 특징소견을 받은자
- [0081] ④ 자율신경발작(측두엽 간질)의 특징소견

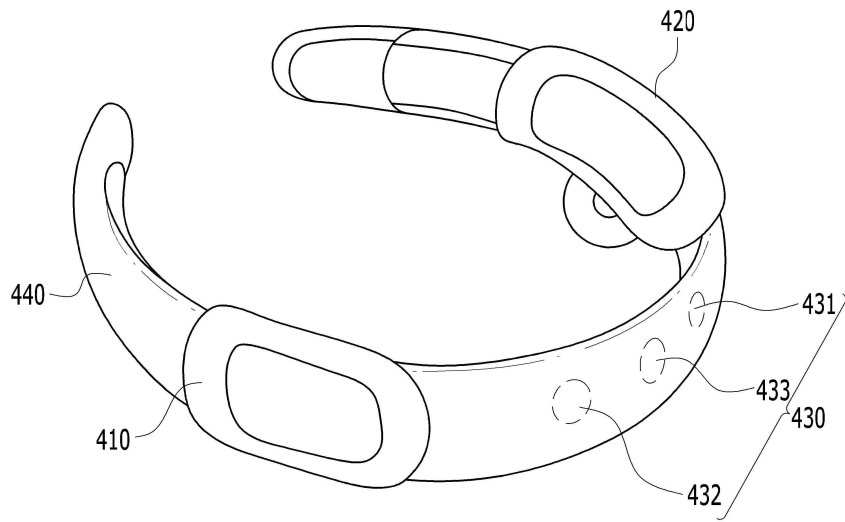
- [0082] ⑤ 전신발작(Generalizure)의 특징의 소견을 받은자
- [0083] ⑥ 이완성, 무근장성, 실조발작(Atonic seizure)
- [0084] ⑦ 지나친 극파(주기 80msec이하의 날카로운 파, 지속시간 1/12sec, 끝이, 뾰족하고 날카로운 뇌파가 다량 출현자.
- [0085] ⑧ 지나친 예파(파의 폭(주기)이 80~200msec, 다량 출현자.
- [0086] ⑨ 학동기 lennox-Gastaut (레녹스가스토)증후군(경련, 발달부진, 충동조절장애, 행동장애)의 특징소견 받은자.
- [0087] ⑩ 과잉행동(ADHD), 양극성장애, 조현병, 치매, 분노조절장애, 장애인으로써 기타 질병등으로 산만하여 장시간 앉아서 치료가 어려운 환자로서 소견을 받은 자,
- [0088] ⑪ 지나친 뇌기능이 저하 된 자 (무기력증, 비활성환자, 본인의 의지, 동기부여 등) 증세로 제3자의 뇌파융합피드백이 필요하다고 소견을 받은 자
- [0090] 이하, 도 10을 참조하여 본 발명의 일 실시예에 따른 뇌파융합 피드백 시스템에서의 뇌기능 프로그램 진행 과정에 대하여 설명하도록 한다.
- [0091] 먼저 사용자가 휴대용 피드백 장치(400) 또는 다채널 뇌파융합 피드백 단말기(500)를 착용하는 단계(S3110) 및 사용자의 등록 정보를 확인받아 인증하는 단계(S3120)가 수행된다.
- [0092] 이후, 사용자의 정보가 저장된 중앙서버에 접속하는 단계(S3130) 및 중앙서버로부터 사용자의 처방전을 확인하고 다운로드하는 단계(S3140)가 수행된다.
- [0093] 여기서 사용자의 처방전은 의료기관에서 발행되는 정보로, 사용자 또는 제3자의 전체 뇌파 정보, 부위별 뇌파 정보, 처방전 기준값, 구체적인 융합방법, 융합비율 등의 정보가 기재되어 있다.
- [0094] 이후, 휴대용 피드백 장치(400) 또는 다채널 뇌파융합 피드백 단말기(500)가 최적뇌파정보 및 실시간 뇌파정보를 획득하는 단계(S3150)가 수행되고, 사용자가 어떠한 뇌파를 피드백 받을지를 선택하는 단계(S3210)가 수행된다.
- [0095] 이때 사용자가 최적뇌파정보와 실시간 뇌파정보를 융합한 정보를 이용하여 피드백 받는 것을 선택하는 경우 뇌파융합비율을 설정하는 단계(S3220)가 수행되고, 이후 처방전 기준값에 기초하여 최적화 뇌파정보 파라미터를 산출하는 단계(S3230)가 수행된다.
- [0096] 한편, 사용자가 최적뇌파정보만을 이용하여 피드백받는 것을 선택하는 경우에는 뇌파융합비율설정단계(S3220)의 수행없이 바로 최적화 뇌파정보 파라미터 산출 단계(S3230)가 수행되게 된다.
- [0097] 최적화 뇌파정보 파라미터 산출단계(S3230) 이후에는 설정 조건과 처방전 기준값과 비교하는 단계(S3240)가 수행되며, 설정 조건과 처방전 기준값이 동일하다고 판단되는 경우에는 융합뇌파 피드백을 진행하는 단계(S3250)가 수행된다.
- [0098] 이후, 융합뇌파 피드백 진행에 따른 목표 성취율 기록 알림단계(S3260)가 수행되고, 뒤이어 프로그램 종료 여부를 선택하는 단계(S3270)가 수행된다.
- [0100] 본 명세서에서 설명되는 실시예와 첨부된 도면은 본 발명에 포함되는 기술적 사상의 일부를 예시적으로 설명하는 것에 불과하다. 따라서 본 명세서에 개시된 실시예들은 본 발명의 기술적 사상을 한정하기 위한 것이 아니라 설명하기 위한 것이므로, 이러한 실시예에 의하여 본 발명의 기술 사상의 범위가 한정되는 것이 아님은 자명하다. 본 발명의 명세서 및 도면에 포함된 기술적 사상의 범위 내에서 당해 기술분야에 있어서의 통상의 지식을 가진 자가 용이하게 유추할 수 있는 변형 예와 구체적인 실시예는 모두 본 발명의 권리범위에 포함되는 것으로 해석되어야 할 것이다.

도면

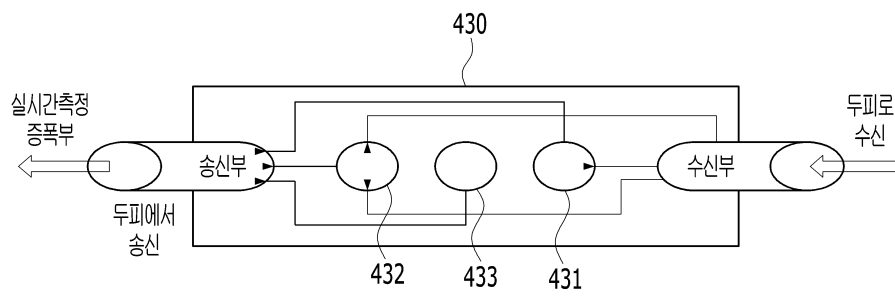
도면1



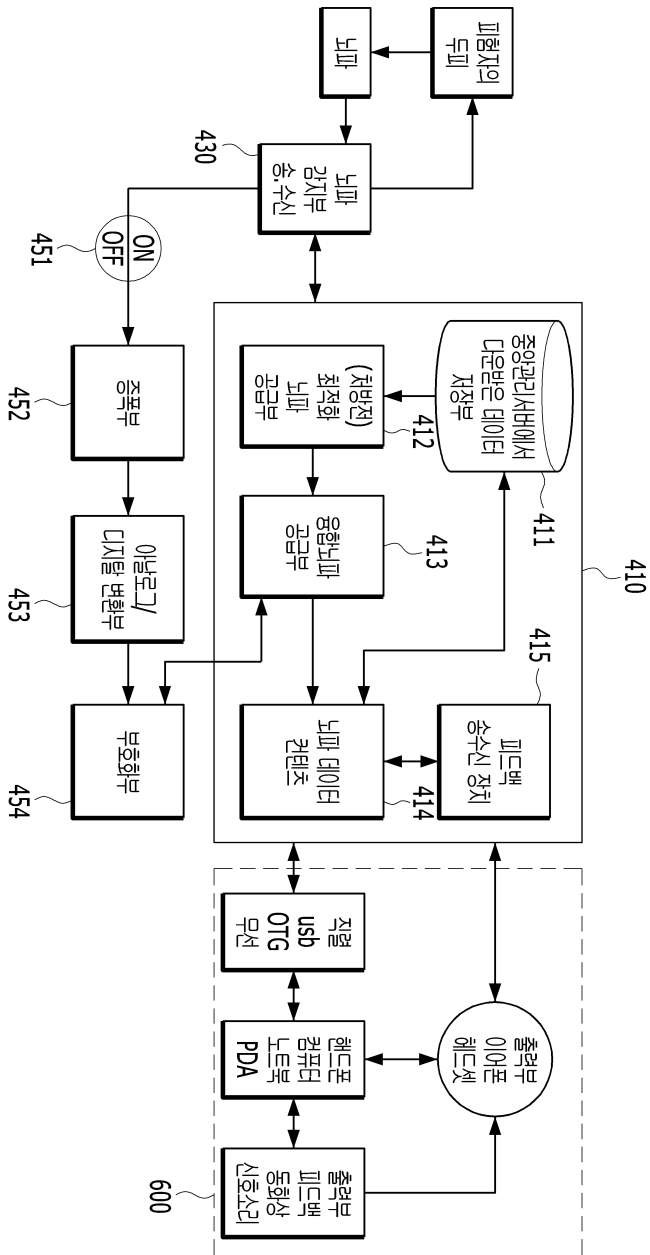
도면2



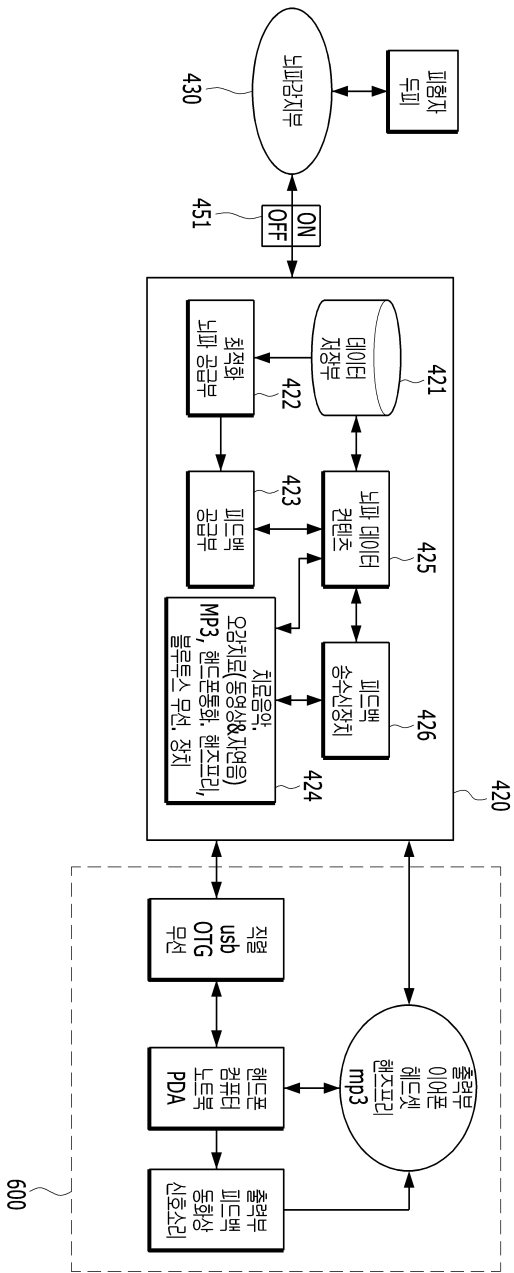
도면3



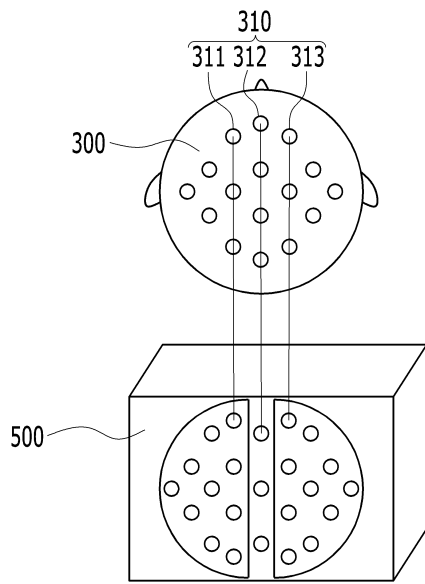
도면4



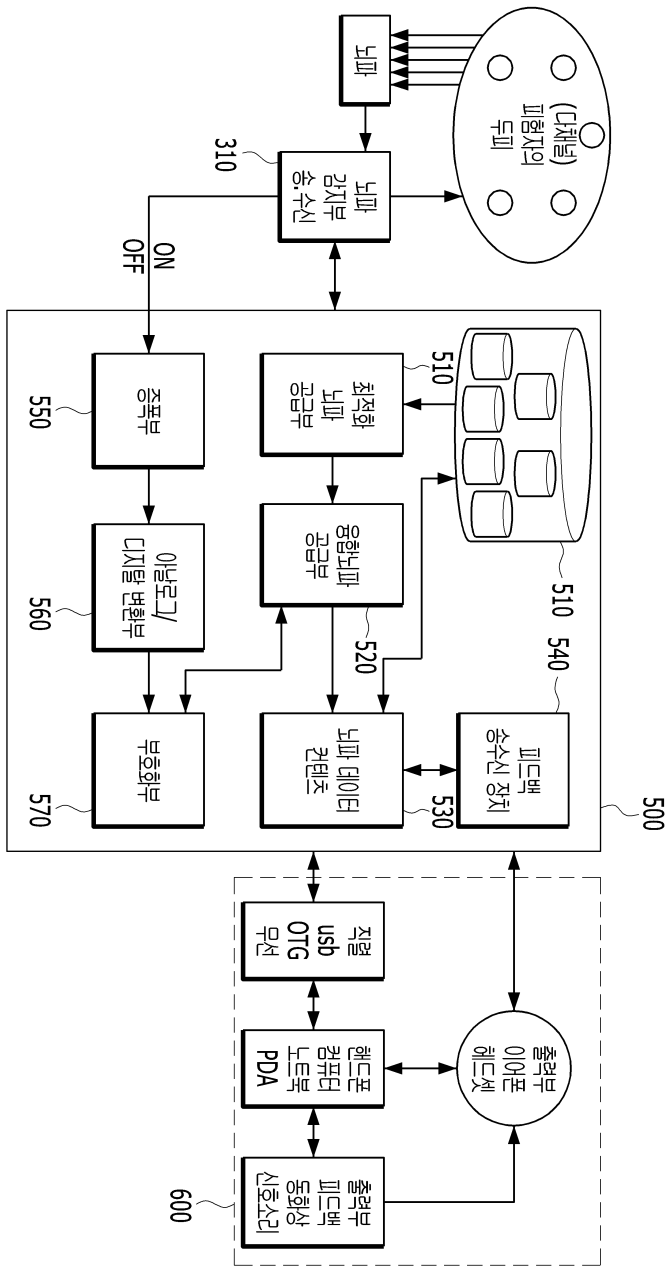
도면5



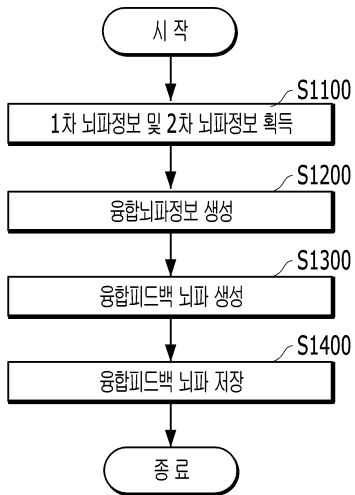
도면6



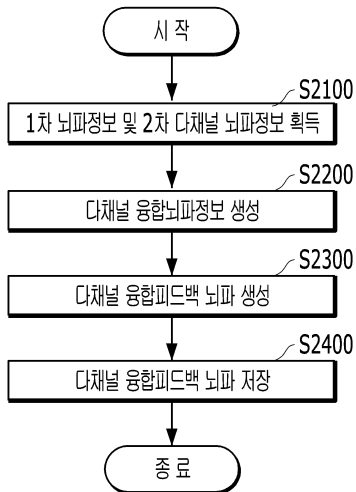
도면7



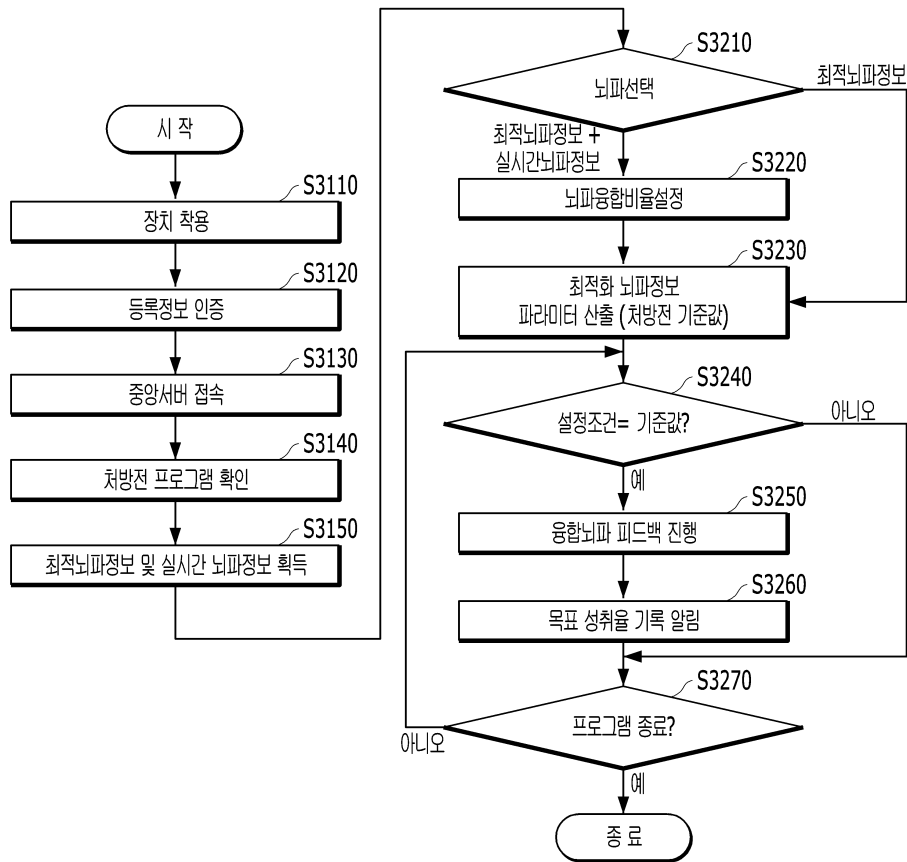
도면8



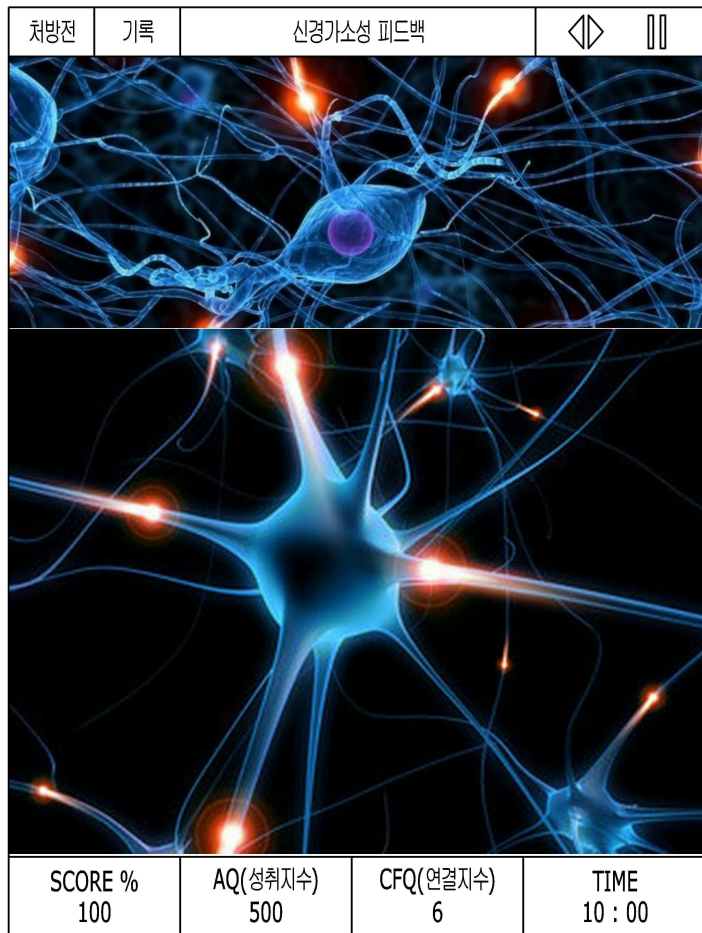
도면9



도면10



도면11



专利名称(译)	eeg收敛反馈系统		
公开(公告)号	KR102038997B1	公开(公告)日	2019-11-01
申请号	KR1020180009443	申请日	2018-01-25
[标]申请(专利权)人(译)	俞金KYUNG Yugyeongjin		
申请(专利权)人(译)	Yugyeongjin		
当前申请(专利权)人(译)	Yugyeongjin		
[标]发明人	YU KYUNG JIN 유경진 YU MI RAE 유미래		
发明人	유경진 유미래		
IPC分类号	A61B5/0482 A61B5/0478 G06Q50/22 A61B5/00		
优先权	1020170094391 2017-07-25 KR		
其他公开文献	KR1020190011656A		
外部链接	Espacenet		

摘要(译)

根据本发明实施例的EEG融合反馈系统包括：管理服务器，用于与外部专门机构服务器收发信息，并存储来自专门机构服务器的用户的EEG相关信息和处方参考信息；向管理服务器发送信息和从管理服务器发送信息，测量用户的脑电波，并生成根据存储在管理服务器中的信息以及所测量的用户脑电波和融合脑电波计算的EEG数据内容反馈设备，被配置为反馈给用户；输出单元被配置为将反馈设备生成的融合脑波和脑波数据内容输出给用户。

