



(19) 대한민국특허청(KR)
(12) 공개특허공보(A)

(11) 공개번호 10-2020-0061581
(43) 공개일자 2020년06월03일

(51) 국제특허분류(Int. Cl.)
A61B 5/01 (2006.01) A61B 5/00 (2006.01)
(52) CPC특허분류
A61B 5/01 (2013.01)
A61B 5/6817 (2013.01)
(21) 출원번호 10-2018-0147054
(22) 출원일자 2018년11월26일
심사청구일자 2018년11월26일

(71) 출원인
재단법인 오송첨단의료산업진흥재단
충청북도 청주시 흥덕구 오송읍 오송생명로 123
(72) 발명자
정하철
충청북도 청주시 흥덕구 진재로103번길 37, 107동 802호 (복대동, 신영지웰홈스아파트)
노영훈
서울특별시 강남구 광평로47길 17, 702동 605호 (수서동, 신동아아파트)
(74) 대리인
김민태

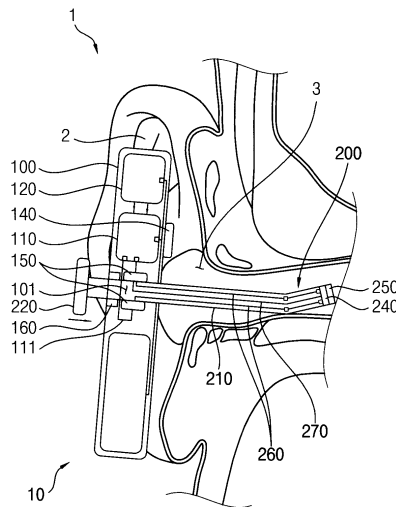
전체 청구항 수 : 총 7 항

(54) 발명의 명칭 배터리 충전 구조를 갖는 심부체온측정기

(57) 요약

배터리 충전 구조를 갖는 심부체온측정기는 고정 프레임 및 측정유닛을 포함한다. 상기 고정 프레임은 사용자의 귓바퀴에 고정된다. 상기 측정유닛은 상기 고정 프레임에 탈부착 가능하도록 삽입되고, 사용자의 외이도로 사용자의 외이도의 구조에 따라 휘어지며 삽입되는 연장부, 및 상기 연장부의 끝단에 위치하여 사용자의 심부체온을 측정하는 온도센서를 포함한다.

대표도 - 도1



(52) CPC특허분류
A61B 2562/16 (2020.05)

(72) 발명자

최원정

충청북도 청주시 흥덕구 오송읍 만수길 27-6, 보금
자리 302호 원룸

김영진

충청북도 청주시 흥덕구 오송읍 오송생명5로 201,
207동 504호 (오송마을휴먼시아2단지)

이 발명을 지원한 국가연구개발사업

과제고유번호 2018028536

부처명 과학기술정보통신부

연구관리전문기관 한국연구재단

연구사업명 선도연구센터지원사업

연구과제명 하이브리드 디바이스 산업화 기술 및 표준화 연구

기 여 율 1/1

주관기관 국민대학교

연구기간 2016.06.01 ~ 2022.12.31

명세서

청구범위

청구항 1

사용자의 컷바퀴에 고정되는 고정 프레임; 및

상기 고정 프레임에 탈부착 가능하도록 삽입되고, 사용자의 외이도로 사용자의 외이도의 구조에 따라 휘어지며 삽입되는 연장부, 및 상기 연장부의 끝단에 위치하여 사용자의 심부체온을 측정하는 온도센서를 포함하는 측정 유닛을 포함하는 심부체온측정기.

청구항 2

제1항에 있어서, 상기 고정 프레임은,

상기 측정유닛의 동작을 제어하는 제어부; 및

상기 제어부로 전원을 제공하는 전원부를 포함하는 것을 특징으로 하는 심부체온측정기.

청구항 3

제2항에 있어서,

상기 측정유닛은 상기 고정 프레임에 형성된 삽입부에 삽입되며,

상기 측정유닛의 삽입에 따라 상기 온도센서는 상기 제어부와 전기적으로 접속되는 것을 특징으로 하는 심부체온측정기.

청구항 4

제3항에 있어서, 상기 측정유닛은,

상기 온도센서와 인접하게 배치되어 사용자의 고막까지의 거리를 측정하는 거리센서를 더 포함하며,

상기 거리센서의 측정결과를 바탕으로 상기 연장부의 삽입 정도가 결정되는 것을 특징으로 하는 심부체온측정기.

청구항 5

제4항에 있어서, 상기 고정 프레임은,

상기 삽입부 상에 소정 면적으로 형성되어, 상기 연장부의 삽입 길이와 무관하게 상기 제어부와 상기 온도센서 사이의 전기적 접속을 유도하는 접속부를 더 포함하는 것을 특징으로 하는 심부체온측정기.

청구항 6

제4항에 있어서, 상기 고정 프레임은,

상기 연장부의 삽입 정도가 결정되면, 상기 연장부를 상기 고정 프레임에 체결시키는 체결부를 더 포함하는 것을 특징으로 하는 심부체온측정기.

청구항 7

제1항에 있어서,

상기 고정 프레임의 전단에 사용자의 외이도를 향하는 방향으로 부착되어, 상기 연장부의 삽입을 제한하는 고정 캡을 더 포함하는 심부체온측정기.

발명의 설명

기술분야

[0001] 본 발명은 심부체온 측정기에 관한 것으로, 더욱 상세하게는 배터리 충전이 가능하며 사용자의 심부체온을 측정할 수 있는 배터리 충전 구조를 갖는 심부체온측정기에 관한 것이다.

배경기술

[0002] 심부체온(core body temperature)이란 신체 내부의 온도를 의미하는 것으로, 이러한 심부체온을 측정하기 위한 심부체온측정기는 인구 노령화 및 개인 의료기기에 대한 수요의 증가와 함께 다양하게 개발되어 상용화되고 있다.

[0003] 종래 일반적으로 개발되고 있는 심부체온 측정기는 대한민국 등록 특허 제10-1779837호에 개시된 바와 같이, 컷속으로 인입되어 고막의 온도를 측정하는 형태가 일반적이며, 특히 서로 단열된 제1 센서와 제2 센서 사이의 온도차를 바탕으로 심부체온을 측정하는 것을 특징으로 한다.

[0004] 또한, 대한민국 등록특허 제10-1804374호에서와 같이, 사용자의 컷속으로 삽입되어 사용자의 체온을 적외선을 이용하여 측정하는 측정기도 개발되어 상용화되고 있다.

[0005] 다만, 현재까지 개발되는 심부체온 측정기의 경우, 장시간의 사용의 경우 전원을 지속적으로 공급하여야 하는 문제가 있으나 전원 공급부를 배치시킬 수 있는 공간상의 제약이 있으며, 다양한 형상이나 구조를 가지는 사용자의 외이도와 무관하게 일률적인 형상을 가지므로 사용자가 측정시 불편한 문제가 있다.

선행기술문헌

특허문헌

[0006] (특허문헌 0001) 대한민국 등록특허 제10-1779837호
(특허문헌 0002) 대한민국 등록특허 제10-1804374호

발명의 내용

해결하려는 과제

[0007] 이에, 본 발명의 기술적 과제는 이러한 점에서 착안된 것으로 본 발명의 목적은 배터리 충전이 가능하여 장시간의 사용이 가능하며, 사용자의 외이도의 형상이나 구조에 맞도록 변형이 가능하여, 사용자의 편의성을 향상시킬 수 있는 배터리 충전 구조를 갖는 심부체온측정기에 관한 것이다.

과제의 해결 수단

[0008] 상기한 본 발명의 목적을 실현하기 위한 일 실시예에 의한 심부체온측정기는 고정 프레임 및 측정유닛을 포함한다. 상기 고정 프레임은 사용자의 컷바퀴에 고정된다. 상기 측정유닛은 상기 고정 프레임에 탈부착 가능하도록 삽입되고, 사용자의 외이도로 사용자의 외이도의 구조에 따라 휘어지며 삽입되는 연장부, 및 상기 연장부의 끝단에 위치하여 사용자의 심부체온을 측정하는 온도센서를 포함한다.

[0009] 일 실시예에서, 상기 고정 프레임은, 상기 측정유닛의 동작을 제어하는 제어부, 및 상기 제어부로 전원을 제공하는 전원부를 포함할 수 있다.

[0010] 일 실시예에서, 상기 측정유닛은 상기 고정 프레임에 형성된 삽입부에 삽입되며, 상기 측정유닛의 삽입에 따라 상기 온도센서는 상기 제어부와 전기적으로 접속될 수 있다.

[0011] 일 실시예에서, 상기 측정유닛은, 상기 온도센서와 인접하게 배치되어 사용자의 고막까지의 거리를 측정하는 거리센서를 더 포함하며, 상기 거리센서의 측정결과를 바탕으로 상기 연장부의 삽입 정도가 결정될 수 있다.

[0012] 일 실시예에서, 상기 고정 프레임은, 상기 삽입부 상에 소정 면적으로 형성되어, 상기 연장부의 삽입 길이와 무관하게 상기 제어부와 상기 온도센서 사이의 전기적 접속을 유도하는 접속부를 더 포함할 수 있다.

[0013] 일 실시예에서, 상기 고정 프레임은, 상기 연장부의 삽입 정도가 결정되면, 상기 연장부를 상기 고정 프레임에

체결시키는 체결부를 더 포함할 수 있다.

[0014] 일 실시예에서, 상기 고정 프레임의 전단에 사용자의 외이도를 향하는 방향으로 부착되어, 상기 연장부의 삽입을 제한하는 고정캡을 더 포함할 수 있다.

발명의 효과

[0015] 본 발명의 실시예들에 의하면, 고정 프레임은 컷바퀴에 고정되며, 심부체온의 측정시에만 측정유닛이 상기 고정 프레임에 삽입되며 외이도의 내측으로 인입되므로, 사용자가 심부체온계를 지속적으로 부착할 필요가 없어, 사용자의 편의성이 향상된다.

[0016] 이 경우, 상기 고정 프레임에 상기 측정유닛의 제어부와 전원부가 구비되므로, 상대적으로 충분한 공간을 가지며 구비될 수 있어 충분한 전원 공급이 가능하며 사용자의 외이도로 삽입되는 측정유닛의 구조를 간단하게 설계할 수 있다.

[0017] 또한, 측정유닛의 삽입시에 상기 제어부와외의 전기적 접속이 가능하도록 설계되어, 별도의 전원 연결이 필요 없으며 삽입을 통해서 상기 측정유닛의 작동이 가능하여 구동이 용이하다.

[0018] 또한, 연장부는 유연성 소재로 형성되어 사용자의 외이도의 구조에 따라 변형되며 삽입되므로, 사용자의 불편함이나 이물감을 최소화할 수 있다.

[0019] 또한, 거리센서를 통해 연장부가 외이도에 깊게 삽입되어 고막 등이 손상되는 것을 방지하며, 사용자에 따라 서로 다른 깊이인 외이도의 길이에 부합하도록 최적의 삽입 길이를 제어할 수 있다. 나아가, 거리센서를 통해 측정된 최적 삽입 길이를 바탕으로, 해당 삽입 길이만큼 삽입된 경우에 고정 프레임과 연장부를 체결시킴으로써, 최적 삽입 길이를 유지하면서 심부 체온의 측정이 가능하다.

[0020] 또한, 최적 삽입 길이에 따라, 상기 제어부와외의 전기 접속의 위치도 변화할 수 있으므로, 전기 접속이 가능한 접속부를 소정 면적으로 형성함으로써, 전기 접속이 가능한 면적을 증가시켜, 다양한 삽입 길이에 따라 안정적인 전기 접속이 가능하게 된다.

[0021] 이와 달리, 고정캡을 고정 프레임의 전단에 부착시키고, 고정캡을 탄성재를 포함하도록 형성함으로써, 상대적으로 단순한 구조를 이용하여, 상기 고정캡에 의해 상기 연장부가 일정 거리 이상 외이도의 내측으로 삽입되는 것을 방지하여 사용자의 고막 등의 손상을 방지할 수 있다.

도면의 간단한 설명

- [0022] 도 1은 본 발명의 일 실시예에 의한 심부체온측정기가 외이도에 삽입된 상태를 도시한 모식도이다.
- 도 2는 도 1의 심부체온측정기를 상세히 도시한 측면도이다.
- 도 3은 본 발명의 다른 실시예에 의한 심부체온측정기가 외이도에 삽입된 상태를 도시한 모식도이다.
- 도 4는 도 3의 심부체온측정기를 상세히 도시한 측면도이다.

발명을 실시하기 위한 구체적인 내용

[0023] 본 발명은 다양한 변경을 가할 수 있고 여러 가지 형태를 가질 수 있는 바, 실시예들을 본문에 상세하게 설명하고자 한다. 그러나 이는 본 발명을 특정한 개시 형태에 대해 한정하려는 것이 아니며, 본 발명의 사상 및 기술 범위에 포함되는 모든 변경, 균등물 내지 대체물을 포함하는 것으로 이해되어야 한다. 각 도면을 설명하면서 유사한 참조부호를 유사한 구성요소에 대해 사용하였다. 제1, 제2 등의 용어는 다양한 구성요소들을 설명하는데 사용될 수 있지만, 상기 구성요소들은 상기 용어들에 의해 한정되어서는 안 된다.

[0024] 상기 용어들은 하나의 구성요소를 다른 구성요소로부터 구별하는 목적으로만 사용된다. 본 출원에서 사용한 용어는 단지 특정한 실시예를 설명하기 위해 사용된 것으로, 본 발명을 한정하려는 의도가 아니다. 단수의 표현은 문맥상 명백하게 다르게 뜻하지 않는 한, 복수의 표현을 포함한다.

[0025] 본 출원에서, "포함하다" 또는 "이루어진다" 등의 용어는 명세서상에 기재된 특징, 숫자, 단계, 동작, 구성요소, 부분품 또는 이들을 조합한 것이 존재함을 지정하려는 것이지, 하나 또는 그 이상의 다른 특징들이나 숫자, 단계, 동작, 구성요소, 부분품 또는 이들을 조합한 것들의 존재 또는 부가 가능성을 미리 배제하지 않는 것으로 이해되어야 한다.

- [0026] 다르게 정의되지 않는 한, 기술적이거나 과학적인 용어를 포함해서 여기서 사용되는 모든 용어들은 본 발명이 속하는 기술 분야에서 통상의 지식을 가진 자에 의해 일반적으로 이해되는 것과 동일한 의미를 가지고 있다. 일반적으로 사용되는 사전에 정의되어 있는 것과 같은 용어들은 관련 기술의 문맥 상 가지는 의미와 일치하는 의미를 가지는 것으로 해석되어야 하며, 본 출원에서 명백하게 정의하지 않는 한, 이상적이거나 과도하게 형식적인 의미로 해석되지 않는다.
- [0027] 이하, 첨부한 도면들을 참조하여, 본 발명의 바람직한 실시예를 보다 상세하게 설명하고자 한다.
- [0028] 도 1은 본 발명의 일 실시예에 의한 심부체온측정기가 외이도에 삽입된 상태를 도시한 모식도이다. 도 2는 도 1의 심부체온측정기를 상세히 도시한 측면도이다.
- [0029] 도 1 및 도 2를 참조하면, 본 실시예에 의한 심부체온측정기(10)는, 도시된 바와 같이, 사용자의 귀(1)의 귓바퀴(2)에 고정되면서 외이도(3)로 인입되어 사용자의 심부 체온을 측정하는 것으로, 고정 프레임(100) 및 측정유닛(200)을 포함한다.
- [0030] 상기 고정 프레임(100)은 사용자의 귓바퀴(2)에 고정되는 것으로, 사용자의 귓바퀴(2)에 고정되기 위하여 도시하지는 않았으나, 별도의 고정부가 연결되어 귓바퀴(2)와의 고정력을 향상시킬 수 있다.
- [0031] 또한, 상기 고정 프레임(100)은 도면에서는 단면 형상이 장방향 직사각형인 것을 도시하였으나, 상기 귓바퀴(2)에 고정 가능한 형상이면 제한되지 않으며, 예를 들어, 소정의 두께를 가지는 원형이나 타원형 플레이트 형상일 수 있다.
- [0032] 상기 고정 프레임(100)은 사용자의 외이도(3)의 내측으로 삽입되는 구조가 아니므로, 상대적으로 내부 공간이 크게 형성될 수 있으며, 이에 따라, 상기 고정 프레임(100)은 내부에 구비되는, 제어부(110), 통신부(120), 전원부(130), 출력부(140), 접속부(150) 및 체결부(160)를 포함한다.
- [0033] 한편, 도 1 및 도 2에서는 상기 측정유닛(200)이 삽입된 상태인 것을 도시하였으나, 상기 측정유닛(200)이 삽입될 수 있는 삽입부(101)가 중앙을 관통하여 형성된다.
- [0034] 상기 제어부(110)는 후술되는 상기 측정유닛(200)은 물론, 상기 심부체온측정기(10)의 전반적인 구동을 제어하며, 상기 측정유닛(200)이 삽입됨과 동시에 상기 측정유닛(200)과 전기적으로 접속되어 동작이 시작된다.
- [0035] 즉, 상기 제어부(110)는 상기 측정유닛(200)의 센서들의 동작을 제어할 수 있으며, 상기 통신부(120), 상기 전원부(130) 및 상기 출력부(140)의 동작도 제어할 수 있고, 상기 전원부(130)로부터 전원을 제공받아 제어 동작을 수행할 수 있다.
- [0036] 또한, 상기 제어부(110)는 상기 체결부(160)를 제어하여, 상기 체결부(160)에 의해 상기 고정 프레임(100)에 상기 연장부(210)가 체결될 수 있도록 제어할 수 있다.
- [0037] 상기 통신부(120)는 상기 제어부(110)의 제어 정보 또는 저장 정보를 외부로 제공하거나 외부로부터 필요한 정보를 제공받아 제어부(110)로 제공하는 것으로, 블루투스 통신 모듈 등과 같은 무선 통신 모듈일 수 있다.
- [0038] 상기 전원부(130)는 상기 제어부(110)에 의해 동작이 제어될 수 있으며, 상기 제어부(110)의 동작은 물론, 상기 통신부(120), 상기 체결부(160) 및 상기 측정유닛(200)의 동작을 위한 전원을 제공한다.
- [0039] 이 경우, 상기 전원부(130)는 충전식 배터리로서, 필요에 따라 외부로부터 충전을 받아 상기와 같은 전원을 제공하게 된다.
- [0040] 상기 출력부(140)는 상기 고정 프레임(100)의 내부에 구비될 수도 있으며, 도시된 바와 같이, 상기 고정 프레임(100)의 외측에서, 상기 외이도(3)를 향하는 방향으로 구비될 수 있다.
- [0041] 상기 출력부(140)는, 예를 들어, 스피커일 수 있으며, 이에 따라 사용자에게 상기 심부체온측정기(10)의 동작 상태를 알려거나, 후술되는 상기 측정유닛(200)의 삽입 정도를 바탕으로 사용자의 고막과 연장부 사이의 거리에 대한 정보 등의 안전과 관련된 정보도 제공할 수 있다.
- [0042] 상기 접속부(150)는 상기 삽입부(101)의 주변, 즉, 상기 삽입부(101)가 원통형 형상으로 형성되는 경우, 상기 삽입부(101)의 원주를 따라 형성되며, 상기 제어부(110)와 접속라인(111)을 통해 전기적으로 연결된다.
- [0043] 이 경우, 상기 접속부(150)는 상기 삽입부(101)의 연장방향, 즉 후술되는 상기 측정유닛(200)의 삽입 방향을 따라 소정 거리로 형성되며, 이에 따라 상기 접속부(150)는 상기 삽입부(101)의 원주면을 따라 소정 면적으로 형

성된다.

- [0044] 한편, 상기 접속부(150)는 상기 삽입부(101)를 향하는 면(面) 만 전기적인 접속이 가능하도록 노출될 수 있다.
- [0045] 상기 체결부(160)도 상기 삽입부(101)의 원주면을 따라 구비되며, 상기 접속부(150)와는 이격되도록 위치한다. 그리하여 상기 접속부(150)와는 전기적으로 연결되지 않으며, 상기 제어부(110)를 통해서만 동작이 제어된다.
- [0046] 즉, 상기 체결부(160)는 상기 제어부(110)의 구동에 따라 동작되어 후술되는 상기 측정유닛(200)을 상기 삽입부(101) 상에 고정시키거나, 구동이 해제되어 상기 측정유닛(200)과 상기 삽입부(101) 사이의 고정력을 해제한다.
- [0047] 이 경우, 상기 체결부(160)는 예를 들어, 전자석일 수 있다. 이에 따라, 상기 제어부(110)의 제어에 따라, 상기 체결부(160)로 전류가 공급되면 상기 전자석은 동작하여 상기 측정유닛(200)을 상기 삽입부(101) 상에 고정시키게 되며, 상기 전류의 공급이 차단되면 상기 측정유닛(200)은 상기 삽입부(101)로부터 이탈된다.
- [0048] 상기 측정유닛(200)은 상기 고정 프레임(100)에 삽입되거나 탈착되는 것으로, 연장부(210), 고정부(220), 거리센서(240), 온도센서(250), 센서라인(260) 및 전원라인(270)을 포함하여, 전체적으로 'T'자의 형상으로 형성된다.
- [0049] 상기 연장부(210)는 일 방향으로 길게 연장되며, 상기 삽입부(101)를 관통하여 삽입된다. 상기 연장부(210)는 사용자의 외이도(3)의 내측으로 삽입된다.
- [0050] 이 경우, 사용자의 외이도(3)의 내부는 사용자에 따라 구조나 형상이 다르며, 고막에 이르기까지의 길이도 다양하다.
- [0051] 그리하여, 본 실시예에서는 상기 연장부(210)는 유연성 재료를 포함하여 휘어지도록 형성된다. 따라서, 사용자의 외이도(3)의 내부의 구조에 따라 도 1에 예시한 바와 같이, 끝단이 휘어지거나 구부러지며 연장될 수 있다. 그리하여, 외이도의 내부로 삽입된 연장부에 의한 이물감이나 불편감을 최소화할 수 있다.
- [0052] 상기 고정부(220)는 상기 연장부(210)의 일 끝단에 연결되어, 상기 연장부(210)가 일정 거리 이상 삽입되는 경우, 상기 고정 프레임(100)의 외면에 접촉하여, 상기 연장부(210)의 추가 삽입을 차단한다. 이를 위해, 상기 고정 프레임(100)은 상기 삽입부(101)의 내경보다 큰 직경을 가지도록 형성될 수 있다.
- [0053] 한편, 상기 고정부(220)는 상기 연장부(210)의 일 끝단에 연결되므로, 상기 측정유닛(200)이 상기 삽입부(101)를 통해 삽입되는 방향은, 도 2에 도시된 화살표 방향으로 상기 연장부(210)의 타 끝단으로부터 일 끝단의 방향이 된다.
- [0054] 상기 온도센서(250)는 상기 연장부(210)의 타 끝단에 구비되며, 상기 연장부(210)가 상기 외이도(3)의 내부로 삽입되는 경우, 사용자의 심부체온을 측정한다.
- [0055] 상기 온도센서(250)는, 예를 들어, 써미스터(thermistor)일 수 있으며, 상기 센서라인(260)을 통해 상기 접속부(150)와 전기적으로 접속된다. 그리하여, 상기 제어부(110)를 통해 동작이 제어될 수 있으며, 상기 전원부(130)를 통해 동작에 필요한 전원을 공급받게 된다.
- [0056] 한편, 상기 센서라인(260)은 위치가 가변적이지는 않으며, 기 설정된 위치에 외부로 노출되어 전기적인 접속이 수행되는데, 앞서 설명한 바와 같이, 상기 연장부(210)가 삽입되는 길이에 따라 상기 센서라인(260)이 상기 삽입부(101) 상에 위치하는 위치는 변화할 수 있다.
- [0057] 다만, 본 실시예에서는, 상기 접속부(150)가 소정의 면적으로 상기 삽입부(101) 상에 형성되어 상기 삽입부(101) 방향으로 노출되므로, 상기 센서라인(260)의 위치가 가변되는 경우라도, 소정 범위 이내에서는 상기 센서라인(260)은 상기 접속부(150)와 안정적인 전기적 접속이 가능하게 된다.
- [0058] 상기 거리센서(240)는 상기 온도센서(250)와 인접하도록 상기 연장부(210)의 타 끝단에 구비되며, 상기 연장부(210)가 외이도(3)의 내측으로 삽입됨에 따른 상기 연장부(210)의 타 끝단과 고막 사이의 거리를 측정한다.
- [0059] 이 경우, 도 2에서는 상기 거리센서(240)가 상기 온도센서(250)의 후측에 구비되는 것을 도시하였으나, 상기 거리센서(240)는 상기 온도센서(250)와 같이 상기 연장부(210)의 타 끝단에 서로 인접하도록 배치될 수도 있으며, 상기 위치는 다양하게 가변될 수 있다.
- [0060] 한편, 상기 거리센서(240)는 상기 전원라인(270)을 통해 상기 접속부(150)와 전기적으로 접속될 수 있으며, 이에 따라 상기 제어부(110)를 통해 상기 거리센서(240)의 동작도 제어될 수 있다. 또한, 상기 거리센서(240) 역

시 상기 전원부(130)를 통해 전원을 공급받을 수 있다.

- [0061] 이 경우, 상기 거리센서(240)의 상기 접속부(150)와의 안정적인 전기적 접속은 앞서 설명한 상기 온도센서(250)와 상기 접속부(150)와의 안정적인 전기적 접속과 동일한 방법으로 유지될 수 있다.
- [0062] 한편, 도면에서는 상기 거리센서(240)와 상기 온도센서(250)가 동일한 접속부(150)를 통해 전기적으로 접속되는 것을 도시하였으나, 이와 달리, 상기 접속부(150)의 접속 영역이 구분되어, 상기 거리센서(240)가 접속하는 영역과 상기 온도센서(250)가 접속하는 영역은 서로 구별될 수 있다.
- [0063] 그러나, 이러한 접속 영역이 구분되는 경우라 하더라도, 상기 접속부(150)는 소정 면적의 접속 면적을 형성함에 따라, 상기 연장부(210)의 삽입 정도와 무관하게 안정적인 전기적 접속을 유지할 수 있다.
- [0064] 상기 제어부(110)는, 상기 연장부(210)의 최대 삽입 가능 거리, 즉 상기 연장부(210)의 타 끝단과 사용자의 고막 사이의 최소 유지 거리(고막이 손상되지 않기 위한 최소의 간격)에 대한 정보를 미리 제공받은 상태에서, 상기 거리센서(240)에 의해 측정되는 상기 연장부(210)와 상기 고막 사이의 거리가 상기 최소 유지 거리보다 작아지는가의 여부를 판단하게 된다.
- [0065] 그리하여, 상기 제어부(110)는 상기 연장부(210)와 상기 고막 사이의 거리가 상기 최소 유지 거리보다 작아지는 경우, 상기 출력부(140)를 통해 알람이나 경고 메시지를 출력하며, 상기 연장부(210)의 추가 삽입을 차단하게 된다.
- [0066] 한편, 상기 제어부(110)에서는, 상기 거리센서(240)에 의해 측정되는 상기 연장부(210)와 상기 고막 사이의 거리가 최적 거리에 도달하는 경우, 상기 출력부(140)를 통해 관련 알람을 제공하여, 상기 연장부(210)의 삽입 위치를 안내한다. 나아가, 상기 제어부(110)는 상기 최적 거리에 도달한 경우의 상기 연장부(210)의 삽입 위치를 고정하기 위해, 상기 체결부(160)를 동작시켜 상기 연장부(210)를 상기 고정 프레임(100) 상에 고정시킨다.
- [0067] 이 경우, 상기 최적 거리는, 앞서 설명한 최소 유지거리와 심부 체온의 측정이 가능한 최소 삽입 거리의 사이일 수 있다.
- [0068] 도 3은 본 발명의 다른 실시예에 의한 심부체온측정기가 외이도에 삽입된 상태를 도시한 모식도이다. 도 4는 도 3의 심부체온측정기를 상세히 도시한 측면도이다.
- [0069] 본 실시예에 의한 심부체온측정기(11)는 고정캡과 결합부가 구비되고, 고정부와 체결부가 생략되는 것을 제외하고는 도 1 및 도 2를 참조하여 설명한 상기 심부체온측정기(10)와 실질적으로 동일하므로, 동일한 구성요소에 대하여는 동일한 참조번호를 사용하고 중복되는 설명은 이를 생략한다.
- [0070] 도 3 및 도 4를 참조하면, 본 실시예에 의한 상기 심부체온측정기(11)는, 고정 프레임(101) 및 측정유닛(201) 외에, 고정캡(300) 및 결합부(310)를 더 포함한다.
- [0071] 상기 고정 프레임(101)은 중앙에 삽입부(101)가 형성되며, 상기 삽입부(101)에 상기 측정유닛(201)이 삽입된다. 다만, 본 실시예에서는, 상기 고정캡(300)의 구조에 따라, 상기 측정유닛(201)은 화살표로 도시된 방향으로 상기 삽입부(101)에 삽입되어 고정된다.
- [0072] 또한, 본 실시예에서는, 상기 측정유닛(201)은 온도센서(251) 및 상기 온도센서(251)와 상기 접속부(150)를 전기적으로 연결하는 센서라인(261)만을 포함하며, 별도의 거리센서나 전원라인은 생략된다.
- [0073] 즉, 거리센서를 통해 연장부(211)의 타 끝단과 고막 사이의 안전 거리를 유지하는 것 대신, 상기 고정캡(300)을 통해 소정 거리 이상 상기 연장부(211)가 상기 외이도(3)의 내측으로 삽입되는 것을 차단하여 상기 고막의 손상을 방지한다.
- [0074] 상기 고정캡(300)은 상기 고정 프레임(101)의 전단, 즉 상기 외이도(3)의 내측을 향하는 방향에 상기 연장부(211)가 관통되어 고정되며, 상기 고정캡(300)과 상기 고정 프레임(101)이 접촉되는 부분에는 상기 결합부(310)가 구비된다.
- [0075] 이 경우, 상기 결합부(310)는, 예를 들어, 마그네틱 결합부로서, 상기 고정캡(300)과 상기 고정 프레임(101) 사이를 견고하게 고정할 수 있다.
- [0076] 상기 고정캡(300)은 중앙은 상기 연장부(211)가 관통하도록, 상기 연장부(211)의 외면을 따라 고정되며, 전체적으로 반경이 상기 고정 프레임(101)과 고정되는 부분으로부터 상기 연장부(211)의 타 끝단을 향하면서 감소하여, 단면이 사다리꼴 형상으로 형성될 수 있다.

- [0077] 그리하여, 도 3에 도시된 바와 같이, 내경이 깊이 방향으로 갈수록 좁아지는 외이도(3)의 형상에 따라, 상기 고정캡(300)은 소정 깊이 이상 상기 외이도(3)의 내측으로 인입되는 것이 차단되며, 결과적으로 상기 연장부(211)가 상기 외이도(3)의 내측으로 일정 깊이 이상 삽입되는 것이 차단된다.
- [0078] 따라서, 별도의 거리센서를 생략하면서도, 상기 연장부(211)가 지나치게 깊게 삽입되어 고막 등의 손상이 발생하는 것을 방지할 수 있다.
- [0079] 나아가, 상기 고정캡(300)은 상기 반경이 감소하는 비율이나, 반경의 양 등을 다르게 함으로써, 다양한 형상으로 제작할 수 있으며, 사용자의 연령이나 성별 등에 따라 다른 고정캡(300)을 사용함으로써, 상기 연장부(211)의 삽입되는 양을 제어할 수 있다.
- [0080] 즉, 사용자의 외이도의 깊이를 사전에 측정할 결과를 바탕으로, 해당 사용자에게 최적인 고정캡(300)을 선택하여 적용할 수 있으며, 이에 따라, 해당 사용자는 상기 고정캡(300)이 적용된 심부체온측정기(11)를 이용하여 안정적으로 심부 체온을 측정할 수 있어, 사용자의 편의성과 안전성이 향상될 수 있다.
- [0081] 상기와 같은 본 발명의 실시예들에 의하면, 고정 프레임은 컷바퀴에 고정되며, 심부체온의 측정시에만 측정유닛이 상기 고정 프레임에 삽입되며 외이도의 내측으로 인입되므로, 사용자가 심부체온계를 지속적으로 부착할 필요가 없어, 사용자의 편의성이 향상된다.
- [0082] 이 경우, 상기 고정 프레임에 상기 측정유닛의 제어부와 전원부가 구비되므로, 상대적으로 충분한 공간을 가지며 구비될 수 있어 충분한 전원 공급이 가능하며 사용자의 외이도로 삽입되는 측정유닛의 구조를 간단하게 설계할 수 있다.
- [0083] 또한, 측정유닛의 삽입시에 상기 제어부와 전기적 접속이 가능하도록 설계되어, 별도의 전원 연결이 필요 없으며 삽입을 통해서 상기 측정유닛의 작동이 가능하여 구동이 용이하다.
- [0084] 또한, 연장부는 유연성 소재로 형성되어 사용자의 외이도의 구조에 따라 변형되며 삽입되므로, 사용자의 불편함이나 이물감을 최소화할 수 있다.
- [0085] 또한, 거리센서를 통해 연장부가 외이도에 깊게 삽입되어 고막 등이 손상되는 것을 방지하며, 사용자에 따라서 다른 깊이인 외이도의 길이에 부합하도록 최적의 삽입 깊이를 제어할 수 있다. 나아가, 거리센서를 통해 측정된 최적 삽입 깊이를 바탕으로, 해당 삽입 길이만큼 삽입된 경우에 고정 프레임과 연장부를 체결시킴으로써, 최적 삽입 깊이를 유지하면서 심부 체온의 측정이 가능하다.
- [0086] 또한, 최적 삽입 길이에 따라, 상기 제어부와 전기 접속의 위치도 변화할 수 있으므로, 전기 접속이 가능한 접속부를 소정 면적으로 형성함으로써, 전기 접속이 가능한 면적을 증가시켜, 다양한 삽입 길이에 따라 안정적인 전기 접속이 가능하게 된다.
- [0087] 이와 달리, 고정캡을 고정 프레임의 전단에 부착시키고, 고정캡을 탄성재를 포함하도록 형성함으로써, 상대적으로 단순한 구조를 이용하여, 상기 고정캡에 의해 상기 연장부가 일정 거리 이상 외이도의 내측으로 삽입되는 것을 방지하여 사용자의 고막 등의 손상을 방지할 수 있다.
- [0088] 상기에서는 본 발명의 바람직한 실시예를 참조하여 설명하였지만, 해당 기술 분야의 숙련된 당업자는 하기의 특허 청구 범위에 기재된 본 발명의 사상 및 영역으로부터 벗어나지 않는 범위 내에서 본 발명을 다양하게 수정 및 변경시킬 수 있음을 이해할 수 있을 것이다.

부호의 설명

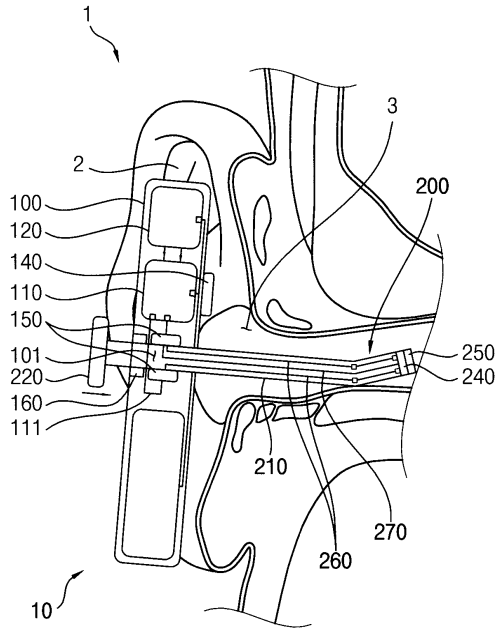
- [0089] 10, 11 : 심부체온측정기 100, 101 : 고정 프레임
- 110 : 제어부 120 : 통신부
- 130 : 전원부 140 : 출력부
- 150 : 접속부 160 : 체결부
- 200, 201 : 측정유닛 210, 211 : 연장부
- 220 : 고정부 240 : 거리센서
- 250, 251 : 온도센서 260, 261 : 센서라인

270 : 전원라인 300 : 고정캡

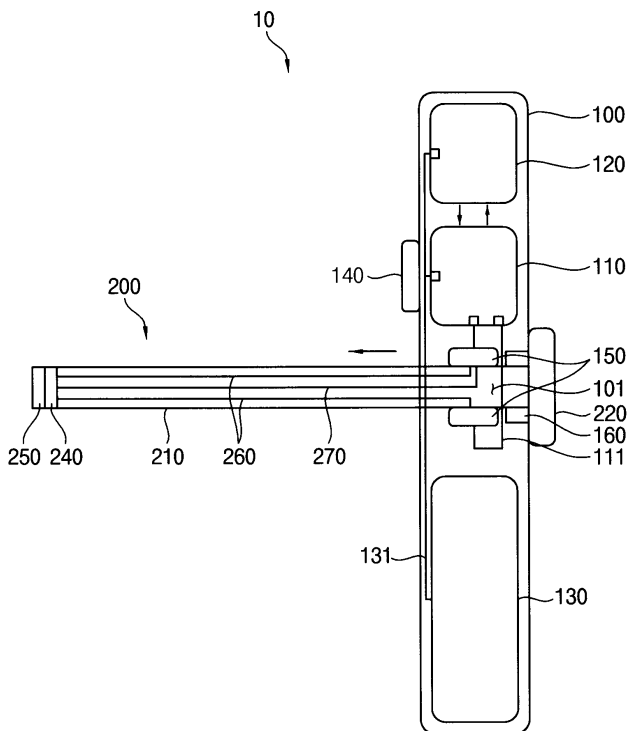
310 : 결합부

도면

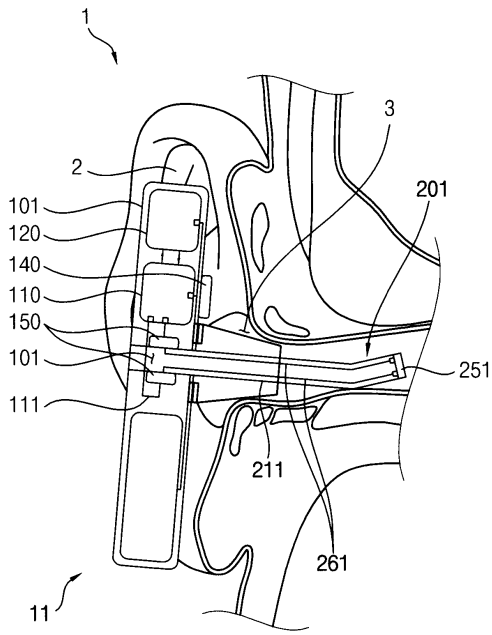
도면1



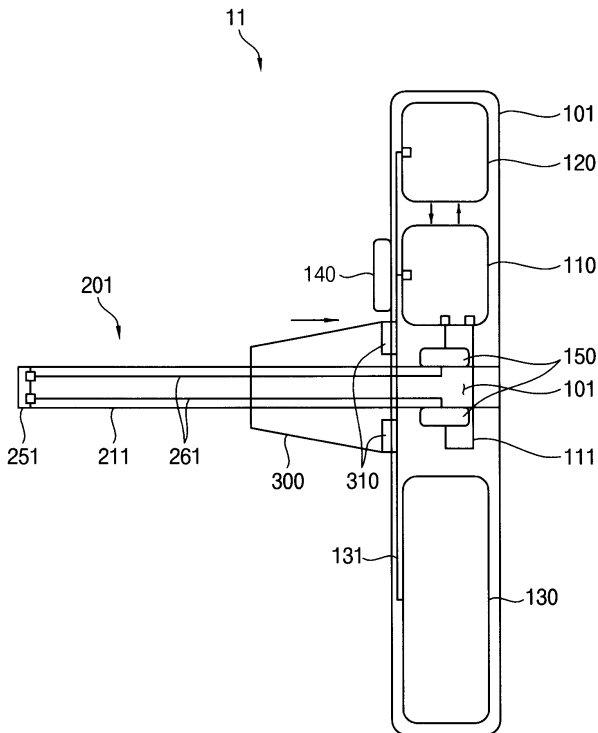
도면2



도면3



도면4



专利名称(译)	具有电池充电结构的深层体温计		
公开(公告)号	KR1020200061581A	公开(公告)日	2020-06-03
申请号	KR1020180147054	申请日	2018-11-26
[标]申请(专利权)人(译)	OSONG医疗创新		
申请(专利权)人(译)	高科技医疗产业振兴财团基金会五松		
[标]发明人	정하철 노영훈 최원정 김영진		
发明人	정하철 노영훈 최원정 김영진		
IPC分类号	A61B5/01 A61B5/00		
CPC分类号	A61B5/01 A61B5/6817 A61B2562/16 A61B5/00		
代理人(译)	Gimmintae		
外部链接	Espacenet		

摘要(译)

具有电池充电结构的芯体温度测量装置包括固定框架和测量单元。固定框架固定到用户的耳廓。测量单元可拆卸地插入到固定框架中,并且包括:延伸部,其根据使用者的外耳道的结构在弯曲的同时插入使用者的外耳道中;温度传感器设置在延伸部分的端部,以测量用户的核心体温。

