



(19) 대한민국특허청(KR)  
(12) 공개특허공보(A)

(11) 공개번호 10-2019-0110874  
(43) 공개일자 2019년10월01일

(51) 국제특허분류(Int. Cl.)  
A61B 5/00 (2006.01) A61B 5/01 (2006.01)  
A61B 5/021 (2006.01) A61B 5/0402 (2006.01)  
A61B 5/11 (2006.01) A61B 5/145 (2006.01)

(71) 출원인  
주식회사 바이오메디랩스  
서울특별시 서초구 사평대로 353,704호(반포동,서일빌딩)

(52) CPC특허분류  
A61B 5/0004 (2013.01)  
A61B 5/0024 (2013.01)  
(21) 출원번호 10-2018-0032868  
(22) 출원일자 2018년03월21일  
심사청구일자 2018년03월21일

(72) 발명자  
김득원  
서울특별시 노원구 동일로 1456 710동 804호 (상계동주공아파트)  
(74) 대리인  
특허법인세원

전체 청구항 수 : 총 8 항

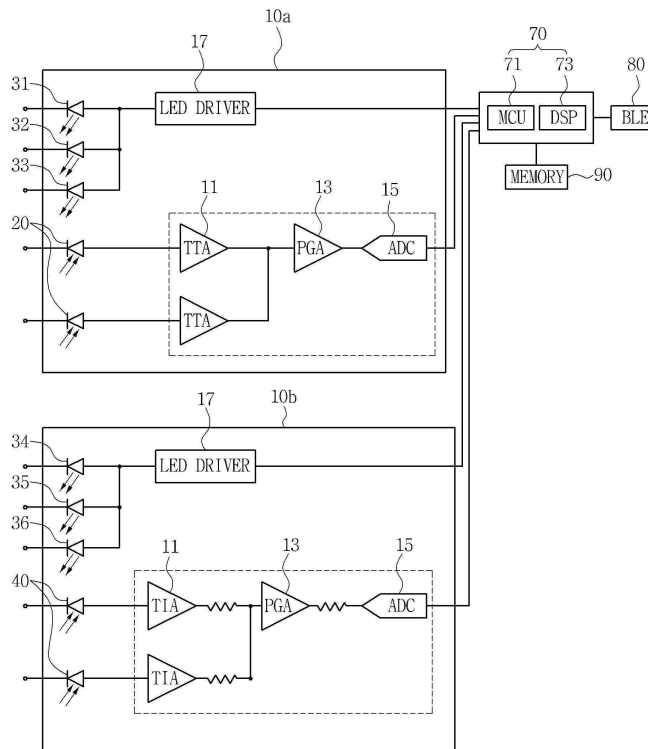
(54) 발명의 명칭 인체착용형 신체정보 측정장치 및 이를 이용한 의료지원 시스템

(57) 요약

서로 다른 복수 파장의 광을 착용자 신체부위에 조사할 수 있는 복수 광원과, 복수 광원에서 조사되어 착용자 신체부위에서 반사 및 산란된 광을 받아들여 전기신호로 변환시키는 수광소자, 수광소자의 전기신호를 분석하되 각 파장에 대한 맥파 형태의 신호에서 신호량을 얻고 측정 대상자의 신체에 대해 얻은 신호량과 사전 입력된 기준

(뒷면에 계속)

대표도 - 도3



(레퍼런스 신호량)과의 차이 신호량을 이용하여 대상물의 혈액 내의 혈당 농도를 산출하는 혈당분석모듈과, 수광 소자의 감지신호가 이루는 맥파를 분석하여 입사파와 반사파를 구분하고, PRT 및 맥압을 검출하여, 맥압에 제1 계수를 곱하고 PRT에 제2 계수를 곱하고 합산하는 과정을 포함하는 연산과정을 통하여 혈압값을 도출하는 혈압분석모듈, 혈당분석모듈이나 혈압분석모듈이 획득한 측정 대상자의 혈당 및 혈압 수치, 패딩을 주변의 통신 수단을 통해 외부로 전송할 수 있는 통신장치를 구비하여 이루어지는 인체착용형 신체정보 측정장치와 이를 기반으로 하는 의료지원 시스템이 개시된다.

본 발명에 따르면, 측정장치가 얻은 혈압 및 혈당 수치를 포함한 정확한 착용자 신체 정보를 주기적으로 혹은 실시간으로 관련 요양기관이나 의료기관에 전달할 수 있어서 원격적 효율적 관리가 이루어질 수 있고, 비상시에 빠른 구조 및 조치가 이루어질 수 있다.

(52) CPC특허분류

- A61B 5/0075* (2013.01)
  - A61B 5/01* (2013.01)
  - A61B 5/02108* (2013.01)
  - A61B 5/0402* (2013.01)
  - A61B 5/11* (2013.01)
  - A61B 5/14532* (2013.01)
  - A61B 5/7275* (2013.01)
  - A61B 5/746* (2013.01)
  - A61B 2562/0219* (2013.01)
-

## 명세서

### 청구범위

#### 청구항 1

서로 다른 복수 파장의 광을 착용자 신체부위에 조사할 수 있는 복수 광원과,

상기 복수 광원에서 조사되어 착용자 신체부위에서 반사 및 산란된 광을 받아들여 전기신호로 변환시키는 수광 소자와,

상기 수광소자의 전기신호를 분석하되 각 파장에 대한 맥파 형태의 신호에서 신호량을 얻고 측정 대상자의 신체에 대해 얻은 신호량과 사전 입력된 기준(레퍼런스 신호량)과의 차이 신호량을 이용하여 대상물의 혈액 내의 혈당 농도를 산출하는 혈당분석모듈과,

상기 수광소자의 전기신호가 이루는 맥파를 분석하여 입사파와 반사파를 구분하고, PRT 및 맥압을 검출하여, 맥압에 제1 계수를 곱하고 PRT에 제2 계수를 곱하고 합산하는 과정을 포함하는 연산과정을 통하여 혈압값을 도출하는 혈압분석모듈과,

상기 혈당분석모듈이나 상기 혈압분석모듈이 획득한 측정 대상자의 혈당 및 혈압 수치를 포함하는 신체 상태 측정 데이터를 주변의 통신망을 통해 외부로 전송할 수 있는 통신장치를 구비하여 이루어지는 인체착용형 신체정보 측정장치.

#### 청구항 2

제 1 항에 있어서,

착용자의 ECG를 위한 신호검출모듈과 신체 접촉 단자들,

착용자의 체온을 측정하기 위한 온도계,

착용자의 신체 동작을 감지, 측정하기 위한 3차원 가속계 가운데 적어도 하나를 구비하는 것을 특징으로 하는 인체착용형 신체정보 측정장치.

#### 청구항 3

제 1 항에 있어서,

상기 혈압분석모듈을 구성하는 혈압산출 프로그램은 다음 산출식들 가운데 어느 하나 혹은 이들 산출식에 상수 e를 더한 식에 기반을 둔 것임을 특징으로 하는 인체착용형 신체정보 측정장치.

$$BP=a*PA+b*PRT$$

$$BP=a*PA+b*PRT+c*GI$$

$$BP=a*PA+b*PRT+d*I_{DIA}/I_{SYS}$$

$$BP=a*PA+b*PRT+c*GI+d*IR(I_{DIA}/I_{SYS})$$

이때, a, b, c, d는 비례상수, e는 상수이며, 다양한 측정 대상자를 상대로 다수 회에 걸쳐 혈압(BP)과 팩터들인 맥압(PA), 펄스리턴타임(PRT), 신체적 광흡수도(GI) 및 신체 특성에 의한 베이스 및 맥동성분 사이의 비율  $IR(I_{DIA} / I_{SYS})$ 을 측정하고 상기 산출식에 대입하여 가장 편차가 적도록 하는 비례상수 값을 도출하는 방식으로 구해진 것이며, 이때 혈압(BP)은 검증된 정밀한 혈압계로 측정된 것이고, 상기 팩터들은 본 발명의 인체착용형 신체정보 측정장치로 측정된 값을 사용하여 얻은 것이다.

#### 청구항 4

제 1 항에 있어서,

상기 혈당분석모듈을 이루기 위해 상기 복수 광원으로 혈당 내의 화학결합과 관련하여 특징적 흡수 피크를 나타

내는 940nm 파장대의 짧은 근적외선광과, 1100nm 파장대의 근적외선광, 1450nm 파장대의 근적외선광 및 1700nm 파장대의 근적외선광 가운데 적어도 두 가지가 사용되고,

상기 혈당분석모듈을 위한 프로그램은 상기 적어도 두 가지 광원의 조사광에 기인하는 반사 및 산란 광을 받는 상기 수광소자가 출력하는 전기신호가 혈류량 변화에 따른 맥파 형태로 나타날 때 맥파가 나타내는 하나의 주기에 대해 적분하여 얻는 값을 신호량으로 파악하고, 미리 정해진 레퍼런스 신호량과의 차이값을 얻고, 상기 차이값을 기준으로 혈당을 산출하도록 이루어진 것이고,

상기 레퍼런스 신호량은 인체와 유사한 생체조직 더미에 혈당량 0의 혈액 성분을 제공하여 만든 레퍼런스 대상물에 기존의 검증된 근적외선 스펙트로메터의 광원의 광량을 조절하는 방법으로 상기 적어도 두 가지 광원을 포함한 복수 광원의 광 조사를 하고 결과적으로 얻어지는 신호량(레퍼런스 대상물에 맥파 형태의 변동은 없으므로 일정한 순간 신호량을 단순히 맥파 주기로 곱한 값)을 조절하면서 신호량의 크기별로 다수의 레퍼런스 커브를 작성하거나 레퍼런스 데이터 세트를 작성하여 얻어지는 것을 특징으로 하는 인체착용형 신체정보 측정장치.

**청구항 5**

제1 항 내지 제4 항 가운데 어느 한 항의 인체착용형 신체정보 측정장치와,

상기 통신장치와 접속되는 통신망과,

상기 통신망을 통해 상기 통신장치가 보내는 신체정보를 입수, 저장하고 처리하는 운영 서버와,

상기 운영 서버와 통신망을 통해 접속되는 지원 기관을 구비하며,

상기 지원 기관은 의료기관, 소방서, 경찰서 가운데 적어도 하나를 구비하여 이루어지며,

상기 통신장치와 상기 운영서버를 연결하는 통신망은 적어도 하나의 통신 노드를 가지며, 상기 통신 노드나 상기 측정장치 가운데 적어도 하나는 상기 측정장치 착용자의 고유 정보를 상기 운영 서버로 발송할 수 있도록 이루어진 것을 특징으로 하는 의료지원 시스템.

**청구항 6**

제 5 항에 있어서,

상기 통신 노드는 위치가 고정되며, 자신의 고유 위치 정보를 상기 측정장치의 측정 데이터(신호)와 함께 상기 운영 서버로 발송하여 상기 측정장치 착용자의 위치를 실시간으로 파악할 수 있도록 이루어진 것을 특징으로 하는 의료지원 시스템.

**청구항 7**

제 5 항에 있어서,

상기 통신 노드는 상기 측정장치의 통신장치와 연결될 수 있는 개인정보 단말기나 고정형 릴레이 노드이고, 블루투스 통신을 이용하는 것으로서,

상기 통신장치와 상기 운영서버를 연결하는 통신망은 일부가 블루투스 메시나 블루투스 하이브리드 토폴로지 형태로 구성된 것을 특징으로 하는 의료지원 시스템.

**청구항 8**

제 7 항에 있어서,

상기 블루투스 메시나 블루투스 하이브리드 토폴로지는 블루투스 와이파이 게이트웨이를 통해 공공 통신망과 연결되는 것을 특징으로 하는 의료지원 시스템.

**발명의 설명**

**기술 분야**

[0001] 본 발명은 인체착용형 신체정보 측정 장치 및 이를 이용한 의료지원 시스템에 관한 것으로, 보다 상세하게는 기존에 비침습식으로 실질적 측정이 어렵던 혈압 및 혈당을 포함한 신체정보를 측정하고, 이를 통해 착용자의 주의를 요하는 상태를 지속적으로 관찰할 수 있으며, 응급시 측정 자료를 전달하여 착용자와 관련된 인원이나 기

관이 대응, 구조 활동이나 의료 지원을 할 수 있도록 하는 인체착용형 신체정보 측정 장치 및 이를 이용한 의료 지원 시스템에 관한 것이다.

**배경 기술**

- [0002] 산업경제 발전과 의료기술 및 위생의식 발전에 의해 인류의 평균수명은 급속도로 늘고 있고 그에 따른 인구 고령화 역시 급속도로 이루어지고 있다. 인류의 삶의 수준이 높아지고 기대수명이 연장되면서 건강에 대한 관심 또한 증가하고 있다. 건강에 대한 관심 증가에 따라 헬스케어(Healthcare) 산업과 관련된 물품과 서비스 산업의 발전도 급속히 이루어지고 있다.
- [0003] 헬스케어 산업과 관련된 물품은 우리 주변 및 실생활에 이미 널리 보급되어 있다. 예를 들면 전자 디지털 체온계, 맥박계, 혈압계, 저주파 치료기, 자가 혈당 측정기, 각종 헬스기기에 탑재된 자가 체형 진단 및 보정 프로그램 등이 그 좋은 예이다.
- [0004] 이들 헬스케어 관련 물품들은 독립된 하나의 제품으로 보급되어 있는 것이 일반적인 형태이며, 간단한 기초적 맥박이나 호흡수, 체온 등의 측정 기구를 제외하면 자유로운 신체 활동이 가능한 형태의 인체착용형 제품은 아직 충분한 만족도를 가질 정도로 개발되지 못하고 있다.
- [0005] 한편, 산업 발전에 따른 경제적 상태가 개선되고 육체적 활동량은 줄어들고 있지만 식생활에 있어서 과거에는 섭취하기 어려운 육류와 고열량 식품이 큰 제한없이 다량 섭취되고 있으며, 이는 현대인에게 당뇨병과 심혈관계 질환의 발생 증가 및 이로 인한 사망율을 높이게 한다.
- [0006] 심혈관계 질병이나 당뇨병은 발병 단계에서 외상이나 복통과 같은 환부의 극심한 고통이나 거동이 불편할 정도의 신체기능 저하를 통상적으로 동반하는 것은 아니며, 생활습관과 특히 식습관에 의해 서서히 진행되고, 환자는 자신의 병증을 심각하게 느끼지 못할 수도 있다. 그리고, 신체 증상이 나타나 진단을 받은 후에도 지속적인 고 주의 깊은 관리가 요청된다.
- [0007] 가령, 심혈관질환(Cardiovascular Disease: CVD)은 뇌졸중(Stroke)과 함께 사망의 주요 요인이며, 이로 인한 사망자가 증가하고 있으나, 예견하기 힘들고 예방과 진료를 위한 건강 진단(Health Care)에 많은 비용이 사용되는 실정이다.
- [0008] 고혈압(Hypertension)은 심혈관질환과 뇌졸중의 가장 중요한 위험요인(Risk Factor)으로 간주되고 있으며 혈압 수준에 많은 영향을 받고 있다. 혈압 절대치와 함께 혈압 변이(BP Variability: BPV) 역시 이들 병증의 중요한 요인으로 많은 연구와 임상결과로 밝혀지고 있다.
- [0009] 따라서 혈압 변이를 지속적으로 모니터링하여 위험을 최소화하고 초기부터 위험 요인들을 조절하는 것이 매우 중요한 것으로 인식되고 있으며, 따라서 지속적으로 주의를 요하는 환자의 혈압을 측정하는 것이 요청되고 있다.
- [0010] 그러나, 당뇨병과 심혈관질환은 여러 가지 이유로 지속적이고 주의 깊게 관리되지 못하는 경우가 많다.
- [0011] 또한, 최근의 인구 고령화와 함께 사회문화의 변화에 따라 노령자가 자손들과 함께 거주하지 않고 노령자 혹은 노령자 부부만 따로 거주하는 경우가 많고, 비혼이나 미혼자가 단독으로 거주하는 경우가 늘어나, 이들의 경우, 주거 내에서 긴급한 발병 등의 비상시에 쇼크가 오거나 신체가 불편하게 되면 신속하고 효과적으로 비상 상황에 대처하기가 어렵다.
- [0012] 따라서, 개인적으로나 사회적으로 이런 병증 및 환자의 신체 상태에 대한 지속적 관찰과 꾸준한 관리를 통하여 발병하거나 병세가 심각하게 되는 것을 예방하고 환자의 응급 상황이 발생하는 경우 신속히 이를 감지하여 응급적인 처치가 가능하고, 환자와 관련된 의료기관의 대처 및 치료가 적정하고 신속하게 이루어질 수 있도록 하는 측정장치 및 지원 시스템이 요청된다.
- [0013] 또한, 신체가 불편한 환자나 노인들이 병원에 입원하지 않고 외래를 통해 빈번히 혹은 정기적으로 질환에 대한 진단을 받는 경우가 많은데, 대개의 경우 간단한 측정만 이루어지는 경우가 많고, 이런 데이터만으로는 환자의 쉽게 변화할 수 있는 상태를 측정하기 어렵다. 이런 상황은 환자나 노인들에게도 매우 불편하고 효율성도 떨어지며, 사회적으로도 많은 비용을 초래하는 일이 된다. 그러므로 이런 불편함과 다수 노인의 내원 진료에 의한 사회적 비용을 줄일 수 있는 기본적 원격적 진료가 가능한 측정장치 및 지원 시스템이 있다면 바람직할 것이다.
- [0014] 대한민국 공개특허 제10-2017-0044826호에는 생체신호 측정 가능한 웨어러블 디바이스가 개시된다. 여기서는 심박수 측정용 PPG(photoplethysmographic) 신호를 검출하기 위한 PPG신호 검출부와, 동적 움직임 신호를 검출하

기 위한 가속도 센서와, PPG 신호와 동적 움직임 신호를 증폭 및 디지털 변환하기 위한 신호 처리부와, 디지털 변환된

- [0015] PPG 신호와 동적 움직임 신호를 무선 통신 규격에 따라 처리하여 전송하는 무선 통신부를 포함하여 이루어지고 이들이 유연 기관에 실장되어 착용자의 신체에 부착 혹은 착용되는 장치가 개시된다.
- [0016] 대한민국 등록특허 제10-0989694호에는 착용자의 위치 및 생체신호를 측정하기 위한 측정단말기 및 이를 이용하는 건강관제시스템이 개시된다. 여기서는 건강관제시스템과 자체 통신이 가능하여 실내외의 시공간상 제약없이 상시 모니터링 건강관리 및 생체 정보서비스를 얻고, 위급시 자동으로 혹은 착용자의 응급 호출에 의해 응급 구조가 이루어지고, 착용자의 건강상 이상 징후 발생시 관련 의료기관에 알려서 신속한 대처를 할 수 있도록 하는 기술이 개시된다.
- [0017] 대한민국 특허공개 10-2017-0012166호에는 바이오메트릭 기반 정보 통신을 이용한 실시간 의학적 상태 모니터링을 위한 생의학 디바이스들이 개시된다. 이 발명에 따르면 바이오메트릭 기반 정보 통신 시스템을 형성하기 위한 방법 및 장치가 언급되며, 바이오메트릭 기반 정보 통신 시스템은 감지 수단을 갖는 생의학 디바이스를 포함하고, 감지 수단은 바이오메트릭 결과를 생성한다. 일부 예에서, 바이오메트릭 기반 정보 통신 시스템은 통신 중에 생의학 디바이스와 페어링되는 스마트폰과 같은 사용자 디바이스를 포함할 수 있다. 바이오메트릭 측정 결과는 바이오메트릭 기반 정보 통신 메시지의 통신을 트리거할 수 있다.
- [0018] 그러나, 기존의 선행기술들은 다소 막연한 개념들의 나열을 통해 이루어지는 경우가 많고, 무엇보다 측정장치가 인체상태의 가장 중요한 지표가 되는 혈압 및 혈당의 측정이 비침습적으로 이루어지지 못하고, 쉽게 신체 부위에 장착하여 간편하고 정확하게 측정이 이루어지지 못하고 있으므로 심혈관질환자나 당뇨병자 등 이런 착용장치 및 지원시스템을 절실하게 요하는 사람들에게 대해 충분히 효과적인 지원을 하기 어려웠다.
- [0019] 도1(a)는 신체착용형으로 많이 사용되는 생체신호 측정장치인 광혈류 측정기(PPG)로 측정할 수 있는 맥파의 전체적 형태를, 도1(b)는 맥파의 전체적 형태에서 베이스 성분(DC component)을 제외한 순수한 혈류 변동인 맥동 성분(AC componet) 형태를, 도1(c)는 도1(b)에서 호흡의 영향이 포함된 보다 현실적인 측정 형태를 나타내고 있다.
- [0020] 광혈류 측정기는 초기에 맥파 파형을 분석하여 혈류량의 변화로부터 맥박(Heart Rate: HR)을 측정하기 위한 것으로 국한되어 있으나 근래에는 디지털 신호처리(Digital Signal Processing: DSP) 기술을 이용하여 맥파 자체의 변동을 나타내는 맥동 성분(AC Component)과 베이스 성분(DC Component)을 구분하여 재분석할 수 있다.
- [0021] 광혈류 측정기를 이용할 때 맥동 성분은 동맥혈의 펄스 성분의 영향을 받는 부분이며, 맥박수는 물론 혈압(BP)을 측정할 수 있는 기초 자료로 사용될 수 있으며, 다른 신체 상태 정보, 가령 맥동 파형의 이차 미분(Second Derivative Waveform: SDPPG)으로부터 혈관 노화(Vascular Aging) 정보를 얻을 수 있다. 베이스 성분은 대개 피부 및 피하 조직(skin and tissues), 정맥혈(venous blood), 동맥혈 가운데 비펄스 성분(non pulsatilecomponent of arterial blood) 등의 영향을 받는 부분이다.
- [0022] 인체착용형으로 사용하는 광혈류 측정기의 광센서 어셈블리(Photosensor Assembly)에는 통상 녹색(Green)광이나 적색(Red)광, 근적외선(Near Infrared: NIR)광 엘이디(LED)를 광원으로 사용하며 포토다이오드(Photodiode: PD)를 이용해 혈류량에 따른 반사광 세기(Reflected Light Intensity)의 변화를 측정하는데, 반사광 세기는 흡수 계수(Absorption Coefficient)와 반비례 관계에 있다.
- [0023] 한편, 도1(c)와 같은 현실적 측정에서는 호흡에 의한 베이스 수준의 전반적이고 주기적인 파동 형태의 변화가 나타난다. 여기서 전체 맥파 파형은 호흡에 의한 주기가 긴 커다란 파동 성분의 변동에 심장박동에 의한 주기가 짧은 펄스 형태의 변동을 결합한 형태를 보이고, 따라서, 이런 전체 맥파 파형을 통해 호흡을 혹은 호흡수를 측정할 수 있다.
- [0024] 광혈류 측정기는 인체 혈관을 향해 빛을 비추고 반사 및 산란된 광의 세기를 수광소자가 측정하는데, 심장수축에 의한 혈류량이 증가하는 수축기 피크에서는 혈압은 높아지나 빛은 혈액에 의해 많이 흡수되어 반사광 세기는 약하게 나타나고 이완기에는 반사광은 강하게 나타난다. 이를 감안하여 통상 광혈류 측정기에서 출력신호는 반사광 세기 자체가 아니고 이를 상하 반전시킨 형태(inversed PPG)로 나오도록 하여, 혈류량이나 혈압 수준을 맥파 형태로 수축기에는 높은 피크로 이완기에는 낮은 골짜기 형태로 나타내게 된다. 통상적인 광혈류 측정기의 신호량 표시는 이러한 반전시킨 형태를 기반으로 하여 이루어지는 것으로 볼 수 있다.
- [0025] 한편, 이완기에도 혈압은 0이 아니므로 베이스 레벨(base level) 위에서 맥동성분의 주기적 진폭 변화가 이루어

지게 된다.

[0026] 그런데, 심전도계와 광혈류 측정기로 구성되고 주로 맥파 전달 시간(PTT), 맥파 이동속도(PWV)를 이용해 혈압을 측정하는 기존의 혈압 측정 방식은 혈압을 측정할 때 심전도계의 계측을 위해 인체가 회로 일부를 구성하도록 두 손을 동시에 기기에 접촉하는 동작이 필요하여 이동형 혈압 측정(Ambulatory BP Monitoring)에 부적합한 혹은 불편한 측면이 있고, 결국 상시 모니터링이 아닌 간헐적 측정 방식이 되므로 비정상적인 혈압 변이(Abnormal BP Variability)나 생체주기적 변이의 집적적 모니터링이 어려웠다.

[0027] 따라서 여전히 인체착용형으로 별도로 환자가 측정 동작을 취하지 않으면서 손쉽게 그리고 지속적으로 혈압을 측정할 수 있는 혈압측정장치가 요망된다.

**선행기술문헌**

**특허문헌**

- [0028] (특허문헌 0001) 대한민국 공개특허 제10-2017-0044826호 : 생체신호 측정 가능한 웨어러블 디바이스
- (특허문헌 0002) 대한민국 등록특허 제10-0989694호 : 착용자의 위치 및 생체신호를 측정하기 위한 측정단말기 및 이를 이용하는 건강관제시스템
- (특허문헌 0003) 대한민국 특허공개 제10-2017-0012166호 : 바이오메트릭 기반 정보 통신을 이용한 실시간 의학 적 상태 모니터링을 위한 생의학 디바이스들
- (특허문헌 0004) 대한민국 특허공개 10-2016-0026942 : 휴대용 혈압측정 장치 및 방법
- (특허문헌 0005) 대한민국 특허공개 10-2006-0081166 : 광혈류 측정신호를 이용한 혈압측정시스템을 내장한 휴대용 무선단말기

**발명의 내용**

**해결하려는 과제**

[0029] 본 발명은 상술한 종래의 신체정보 측정장치 및 그와 관련된 의료지원 시스템에서의 문제점을 해결하기 위한 것으로, 인체상태의 중요한 지표가 되는 혈압 및 혈당의 측정이 비침습식으로 이루어질 수 있고, 쉽게 신체 부위에 장착하여 간편하고 정확하게 측정이 이루어질 수 있도록 하는 신체정보 측정장치 및 이를 이용한 의료지원 시스템을 제공하는 것을 목적으로 한다.

[0030] 본 발명은 또한, 인체착용형으로 별도의 측정을 위한 동작 없이 지속적, 상시적으로 혈압 및 혈당을 측정, 관찰할 수 있도록 하는 신체정보 측정장치 및 이를 이용한 의료지원 시스템을 제공하는 것을 목적으로 한다.

[0031] 본 발명 일 측면에 따르면, 착용자의 신체적 특성이나 변이 요소에 불구하고 정확한 혈압 및 혈당을 측정하고, 신체 움직임 상태를 측정하여 쇼크나 낙상 등 긴급시에 신속하고 적절한 조치를 취할 수 있도록 하는 신체정보 측정장치 및 이를 이용한 의료지원 시스템을 제공하는 것을 목적으로 한다.

**과제의 해결 수단**

- [0032] 상기 목적을 달성하기 위한 본 발명의 인체착용형 신체정보 측정장치는
- [0033] 서로 다른 복수 파장의 광을 착용자 신체부위에 조사할 수 있는 복수 광원과,
- [0034] 복수 광원에서 조사되어 착용자 신체부위에서 반사 및 산란된 광을 받아들여 전기신호로 변환시키는 수광소자,
- [0035] 수광소자의 전기신호를 분석하되 각 파장에 대한 맥파 형태의 신호에서 신호량을 얻고 측정 대상자의 신체에 대해 얻은 신호량과 사전 입력된 기준(레퍼런스 신호량)과의 차이 신호량을 이용하여 대상물의 혈액 내의 혈당 농도를 산출하는 혈당분석모듈과,
- [0036] 수광소자의 감지신호가 이루는 맥파를 분석하여 입사파와 반사파를 구분하고, PRT 및 맥압을 검출하여, 맥압에 제1 계수를 곱하고 PRT에 제2 계수를 곱하고 합산하는 과정을 포함하는 연산과정을 통하여 혈압값을 도출하는 혈압분석모듈,

- [0037] 혈당분석모듈이나 혈압분석모듈이 획득한 측정 대상자의 혈당 및 혈압 수치, 패턴을 주변의 통신 수단을 통해 외부로 전송할 수 있는 통신장치를 구비하여 이루어지는 것일 수 있다.
- [0038] 본 발명에서 혈압 및 혈당의 측정은 기본적으로 광혈류 측정기(PPG)의 동작 원리에 기반을 둔 것으로서, 광원과 수광소자와 각 모듈을 이루며 수광소자의 출력신호를 처리하여 맥파 패턴을 얻고 맥파를 다시 처리, 분석하는 프로세서 및 프로그램 구성은 상당 부분이 기본적으로 PPG와 공통된 것이라 할 수 있다.
- [0039] 또한, 혈당분석모듈과 혈압분석모듈을 구분한 것은 실질적으로는 각 프로그램에 의해 혈당 및 혈압을 산출하는 과정 및 산출방식의 차이를 나타내는 것이며, 물리적으로 별도의 광원, 센서, 센서 신호처리회로, 프로세서를 가지는 것을 의미하는 것은 아니다.
- [0040] 본 발명 장치는 일종의 SPC(smart patient care) 손목밴드 형태를 가질 수 있다.
- [0041] 본 발명 장치는 ECG를 위한 신호발생모듈과 신체 접촉 단자들을 구비할 수 있다.
- [0042] 본 발명 장치는 착용자의 체온을 측정하기 위한 온도계를 구비할 수 있다.
- [0043] 본 발명 장치에는 통상 각 혈당분석모듈이나 혈압분석모듈이 획득한 측정 대상자의 혈당 및 혈압 수치와 이들 수치가 나타내는 변화 경향 가운데 적어도 하나를 표시할 수 있는 표시장치가 구비될 수 있다.
- [0044] 본 발명 장치는 착용자의 신체 활동을 감지 혹은 측정하기 위한 3차원 가속계를 구비하여 낙상이나 걷기, 뛰기 등의 운동 상태를 감지할 수 있다.
- [0045] 본 발명 장치는 각 센서의 신호 처리를 위해, 신호를 획득하는 경로에, 가령 수광소자의 출력 신호 처리를 위해 신호를 획득하는 경로에 배치되는 트랜스임피던스증폭기(TIA), 프로그래머블 게인 증폭기(Programmable Gain Amplifier : PGA), 아날로그 디지털 변환기(Analog-to-Digital Convertor : ADC)를 구비할 수 있으며, 이들 소자(TIA, PGA, ADC)를 거친 변환된 출력 신호는 프로세서로 입력되어 맥파로부터 혈당, 혈압 등 생체지수 측정을 위한 정보를 얻는 처리과정을 수행할 수 있다.
- [0046] 이때, 프로세서는 디지털신호처리기(DSP)와 마이크로 컨트롤러 유닛(MCU)를 구비하여 이루어질 수 있고, 프로세서는 광원(발광다이오드)로 발광 신호를 주는 컨트롤러 혹은 드라이버(LED driver)를 조절하는 역할을 할 수 있다. 프로세서에는 또한 저장장치(memory) 및 통신장치가 연결될 수 있다.
- [0047] 본 발명 장치에는 혈당 및 혈압 수치와 이들 수치가 나타내는 변화 경향 가운데 적어도 하나가 정해진 허용범위나 허용패턴 혹은 허용변화율 범위를 벗어나는 경우 착용자나 보호자, 관련 기관 가운데 적어도 하나에게 경고 신호를 발생시키는 경보장치가 구비될 수 있다.
- [0048] 본 발명 장치의 혈압분석모듈을 구성하는 혈압산출 프로그램은 다음 식들 가운데 어느 하나 혹은 이들 식에 상수 e를 더한 식에 기반을 둔 것일 수 있다.
- [0049]  $BP=a*PA+b*PRT$
- [0050]  $BP=a*PA+b*PRT+c*GI$
- [0051]  $BP=a*PA+b*PRT+d*I_{DIA}/I_{SYS}$
- [0052]  $BP=a*PA+b*PRT+c*GI+d*IR(I_{DIA}/I_{SYS})$
- [0053] 이때 비례상수들 및 상수(a, b, c, d, e)는 다양한 측정 대상자를 상대로 다수 회에 걸쳐 혈압(BP) 및 관련 팩터들(PA, PRT, GI,  $I_{DIA}/I_{SYS}$ )을 측정하고 위의 산출식에 이들을 대입하여 가장 적절한 비례상수 값을 도출하는 방식으로 구해진 것이며, 이때, 혈압은 다른 정밀한 혈압계로 측정된 것이고, 동시에 관련 팩터들은 본 발명 장치로 측정된 것이다.
- [0054] 이때, 비례상수를 찾는 과정은 기존에 알려진 다변량통계기법 등 통계적 기법 및 컴퓨터 시뮬레이션을 통해 이루어질 수 있고, 근래에는 이런 유형의 자료를 바탕으로 기계학습이나 딥러닝을 통해 이런 기법을 체화시켜 얻는 인공신경망(artificial neural network) 알고리즘 적용 프로그램을 통해 테스트 데이터인 이상의 측정값 자료(혈압 및 관련 팩터들)를 검토하도록 함으로써 비례상수를 도출할 수도 있다.
- [0055] 본 발명 장치에서 혈당 측정을 위해 광원으로 근적외선 파장대의 복수 광원 이 구비되며, 혈당분석모듈을 이루는 프로그램은 각 광원의 조사광에 기인하는 반사 및 산란 광을 받는 수광소자가 출력하는 전기신호가 혈류량

변화에 따른 맥파 형태로 나타날 때 맥파가 나타내는 하나의 주기에 대해 적분하여 얻는 값을 신호량으로 파악하고, 미리 정해진 레퍼런스 신호량과의 차이값을 얻고, 혈당값과 차이값 사이의 도출된 연관관계를 이용하여, 이 차이값을 기준으로 혈당값을 산출하도록 이루어질 수 있다.

[0056] 이때, 레퍼런스는 인체와 유사한 생체조직 더미에 혈당량 0의 혈액 성분을 제공하여 만들 수 있으며, 이에 대한 각 광원의 광 조사에 의하여 레퍼런스 신호량을 획득할 수 있다. 레퍼런스 신호량 획득에는 본 발명 측정장치보다 더욱 정밀한 것으로 검증된 광혈류 측정장치 기타 광학적 검출장치를 사용할 수 있다.

[0057] 이때 복수 광원으로는 혈당 내의 화학결합과 관련하여 특징적 흡수 피크를 나타내는 940nm 파장대의 짧은 근적외선광과, 1100nm 파장대의 근적외선광, 1450nm 파장대의 근적외선광 및 1700nm 파장대의 근적외선광이 사용될 수 있다.

[0058] 이런 복수 광원에 더하여 광흡수도를 고려한 맥파나 신호량 크기 보정을 위한 중성 광원으로서 530nm 파장대의 녹색광 광원, 혈압 측정을 위한 맥파 획득에 사용될 수 있는 660nm 파장대의 적색광을 위한 이 사용될 수 있다. 즉, 측정 대상의 신체(손목) 부분의 피부색 등에 의한 적색광 혹은 짧은 근적외선 대역의 광의 감쇄를 반영하기 위해, 그 반사도가 피부색 등에 큰 영향을 받는 녹색광에 대한 손목 부분의 반사도를 측정하고 보정에 반영하기 위해 녹색광 광원을 가질 수 있다.

[0059] 본 발명의 PPG 기반 구성을 통해 본 발명 장치는 산소포화도를 측정하는 PO(pulse oximetry) 기능을 구비할 수 있으며, 이를 위해 PPG 광원으로서 660nm 대역 적색광원과 940nm 파장대의 짧은 근적외선광원을 구비할 수 있다.

[0060] 상기 목적을 달성하기 위한 본 발명의 의료지원 시스템은 본 발명의 인체착용형 신체정보 측정장치의 통신장치와 접속되는 통신 네트워크, 통신 네트워크를 통해 연결되는 측정장치 운영 서버, 운영 서버를 통해 네트워크로 접속되는 의료기관 및 지원기관 서버를 구비하여 이루어질 수 있다.

[0061] 가령, 본 발명의 인체착용형 신체정보 측정장치와, 이 측정장치의 통신장치와 접속되는 통신망과, 이 통신망을 통해 통신장치가 보내는 신체정보를 입수, 저장하고 처리하는 운영 서버와, 운영 서버와 통신망을 통해 접속되는 의료기관, 소방서, 경찰서 등의 지원기관을 구비하여 이루어질 수 있다.

[0062] 이때, 통신장치와 운영서버를 연결하는 통신망은 적어도 하나의 통신 노드를 가지며, 통신 노드나 측정장치 가운데 적어도 하나는 측정장치 착용자의 인식을 위한 고유 정보를 운영 서버로 발송할 수 있도록 이루어진 것이 통상적으로 필요하게 된다.

[0063] 한편, 비상시를 대비하여 착용자 위치를 쉽게 파악하기 위해, 통신 노드는 위치가 고정되어 자신의 고유 위치 정보를 측정장치의 측정 데이터(신호)와 함께 운영 서버로 발송하여 측정장치 착용자의 위치를 실시간으로 파악할 수 있도록 이루어지거나, 개인정보 단말기와 같은 통신 노드는 GPS와 같은 지리정보시스템을 이용하여 자신의 위치를 확인하고, 그 위치 정보를 측정장치의 측정 데이터(신호)와 함께 운영 서버로 발송하여 측정장치 착용자의 위치를 실시간으로 파악할 수 있도록 이루어질 수 있다.

[0064] 본 발명의 의료지원 시스템에서 통신 네트워크는 이상에 언급된 형태 외에도 기존에 알려진 인터넷이나 무선전 화용 통신망 등 다양한 통신망이 이용될 수 있다.

[0065] 측정장치의 통신장치와 통신 네트워크의 연결은 측정장치의 통신장치를 이용하여 직접 이루어지거나, 착용자가 보유하는 스마트폰 기타 개인정보단말기를 매개하여 이루어질 수 있다. 통신장치는 현재 알려진 다양한 통신 네트워크와 접속, 교류할 수 있는 블루투스 장치, 모뎀, 랜카드 등을 포함할 수 있다.

[0066] 네트워크의 구성은 다양하게 이루어질 수 있으며, 항시적 연결이 요청되므로 실내에서도 연결될 수 있도록 중간의 통신 노드들이 구비되고, 통신 노드 사이의 상호 연속적 연결을 할 수 있는 형태가 바람직하다.

[0067] 본 발명의 측정장치에는 통신장치 내에 NFC 칩이 구비되어 통신장치를 통해 측정장치 착용자의 고유정보를 측정된 상태정보와 함께 발송함으로써 측정장치 운영 서버 혹은 관리자가 착용자를 확인하도록 이루어질 수 있다.

### 발명의 효과

[0068] 본 발명에 따르면 소형화가 용이하여 인체착용이 간편한 PPG 기반 측정장치를 이용하여 별도의 측정 동작 없이 편리하고 용이하게 지속적으로 호흡수(beathing rate), 심박수(맥박: heart rate), 혈압, 혈당, 산소포화도 등 인체 상태 판단에 핵심적 지표를 측정하고 그 값 및 그 값의 변동 추이를 관찰할 수 있고, 이를 착용자의 적절

한 건강 및 질병 관리에 사용할 수 있다.

- [0069] 본 발명에 따르면, 측정장치가 얻은 착용자 신체 정보를 주기적으로 혹은 실시간으로 관련 요양기관이나 의료기관에 전달할 수 있어서 원격적 관리가 이루어질 수 있으므로 착용자가 병원이나 요양기관으로 직접 움직일 필요를 줄이고, 정기적 검진이나 신체 지표 측정, 관리를 위한 인원, 시간, 비용을 절약할 수 있으며, 지속적인 데이터를 통한 과학적 관리가 이루어질 수 있으므로 훨씬 정확한 환자 등 대상인원 관리가 이루어질 수 있다.
- [0070] 본 발명에 따르면 측정장치의 통신 모듈 및 신원확인 수단을 통해 환자의 위치를 파악하기 용이하며, 환자에게 쇼크나 낙상 사고가 발생하는 등의 유사시에 경찰서나 소방서 등의 유관기관 연락 및 구조를 빠르게 하고, 환자의 의료기관 이송을 빠르게 할 수 있고, 이송과정 및 그 이전의 환자 상태가 지속적으로 병원 및 의료진에 전달될 수 있으므로 도착과 함께 더욱 빠른 진단, 치료가 이루어질 수 있다.
- [0071] 장기적으로 이런 정보는 의료기관이나 관련 기관에서 취합되어 하나의 빅데이터를 이루어 의료 연구, 의료 복지 정책에 유용한 자료를 제공할 수 있다.

**도면의 간단한 설명**

- [0072] 도1의 (a), (b), (c)는 각각 손목에서 광혈류 측정기(PPG)로 측정할 수 있는 맥파의 전체적 형태, 전체적 형태에서 베이스 성분(DC component)을 제외한 순수한 혈류 변동인 맥동 성분(AC componet) 형태, 맥동 성분에 현실적으로 호흡의 영향이 나타난 형태를 나타내는 그래프,
- 도2는 본 발명 측정장치의 일 실시예 구성을 개략적으로 나타내는 구성개념도,
- 도3은 본 발명 측정장치의 다른 실시예 구성으로서 광혈류 측정기 기반의 구성 부분을 별도로 개념적으로 나타내는 구성도,
- 도4는 본 발명 측정장치의 다른 실시예의 광혈류 측정기 기반의 구성 부분으로서 저면에 나타나는 구성을 개략적으로 나타내는 저면도,
- 도5는 도4의 AA'선을 따라 절단한 단면을 개략적으로 나타낸 개념적 단면도,
- 도6은 혈압 측정시 팔뚝, 팔목, 손목에서의 전체 맥파의 피크 부분의 형태 및 이를 입사파와 반사파로 구분한 형태의 한 예를 나타내고 있다.
- 도7은 본 발명에서 신체 부위에 대한 각 파장대 광의 신체 침투 정도를 나타내는 설명도,
- 도8은 더미 및 기준 혈액을 통해 주파수별로 맥파 주기 적분 신호량 변동 태양을 나타내는 그래프로서 서로 다른 두 출력에 대한 것.
- 도9는 도8의 그래프를 참조한 몇 가지 주파수별 신호량과 착용자 대상 측정 신호량의 차이 신호량을 나타내는 그래프,
- 도10은 본 발명의 측정장과 함께 이 측정장치 착용자의 건강, 구조, 치료를 지원하는 의료지원 시스템을 개념적으로 나타내는 구성개념도,
- 도11 및 도12는 본 발명 측정장치의 측정 데이터 신호를 운영 서버로 전달하는 경로를 이루며 실시간 위치 파악이 가능하게 하는 부분적 통신망들을 예시하는 구성개념도이다.

**발명을 실시하기 위한 구체적인 내용**

- [0073] 이하 도면을 참조하면서 본 발명의 실시예를 통해 본 발명을 보다 상세히 설명하기로 한다.
- [0074] 도2는 본 발명 측정장치의 일 실시예 구성을 개략적으로 나타내는 구성개념도이다.
- [0075] 여기에는 광혈류 측정기를 구성하기 위한 LED 광원(32, 33, 35, 36)과 수광소자(20, 40)를 이루는 포토다이오드를 가진 광센서 어셈블리, 심박 측정용 ECG장치(131, 133), 체온계(141), 착용자의 동작상태 혹은 운동상태 측정을 위한 3차원 가속계(151), 표시장치(100), 통신장치(80), 전원(110), 저장장치(memory: 90) 및 이들을 통제하기 위한 프로세서(70) 등 운영장치가 미도시된 손목시계 혹은 손목밴드 형태의 측정장치에 구비된다.
- [0076] 통상, 광센서 어셈블리, 온도계, ECG 장치의 일단을 구성하는 단자는 착용자의 신체를 향하거나 접촉되어야하므로 측정장치의 신체접촉면인 저면에 설치되며, 표시장치 및 ECG 장치의 다른 단자는 상부 표면에 잘 노출되거나

접촉되도록 설치된다.

- [0077] 측정을 위한 각종 센서는 아날로그 프론트 엔드(AFE: 12)를 통해 메인보드 내의 다수 요소들로 이루어진 회로장치에 접속된다. 가령, 아날로그 프론트 엔드를 거친 각 센서 신호는 멀티플렉서(MUX: 14) 및 아날로그 디지털 컨버터(ADC: 15)를 통해 프로세서로 전달된다. AFE(12)와 MUX(14)는 다수의 센서를 효율적으로 운영하기 위한 구성이며, 이들을 통해 일차적으로 처리, 통합된 아날로그 신호는 ADC(15)를 통해 디지털 신호로 변환된 상태에서 프로세서(70)로 전달된다.
- [0078] 프로세서(70)는 디지털 시그널 프로세서(DSP: 73)와 마이크로 콘트롤러 유닛(MCU; 71)를 구비하여 통상 일단 DSP(73)를 통해 처리된 결과가 MCU(71)로 입력되어 미리 정해진 처리 프로그램들에 의해 처리된다.
- [0079] 프로세서(70)는 각 센서나 센서와 연관된 트리거 장치를 조절하는 드라이버(17)나 콘트롤러를 운영하기 위한 신호를 전달하는 역할도 하게 되며, 통신장치(80), 표시장치(100), 전원(110)을 운영하는 역할도 담당한다.
- [0080] 여기서 광센서 어셈블리는 본 발명의 특징적 측정부분을 구성하며, 광혈류 측정기 구성에 의해 혈액과 관련된 혈압, 혈당, 산소포화도를 비침습식으로 측정할 수 있다.
- [0081] ECG 장치, 체온계, 3차원 가속계 등의 구성은 기존에 잘 알려진 구성을 통해 심박 신호, 체온 및 신체 동작이나 운동 상태를 측정할 수 있다.
- [0082] 도3은 본 발명 측정장치의 다른 실시예 구성으로서 광혈류 측정기 기반 구성 부분을 별도로 개념적으로 나타내는 구성도이며, 도4는 본 발명 측정장치의 다른 실시예의 광혈류 측정기 기반 구성 부분으로서 저면에 나타나는 구성을 개략적으로 나타내는 저면도이다.
- [0083] 도3을 참조하면, 여기서 측정장치는 두 세트의 광센서 어셈블리(10: 10a, 10b)를 가진다. 각 광센서 어셈블리는 세 가지 광원(30)에 해당하는 발광다이오드 3개와 이들 발광다이오드의 점멸이나 세기를 조절하는 LED 드라이버(driver), 이들 광원의 빛이 신체부위에 조사된 후 산란, 반사된 빛을 받아서 전기신호를 발생시키는 수광소자(20, 40)로서의 포토다이오드 2개를 구비하고, 수광소자의 출력 신호 처리를 위해 신호를 획득하는 경로에 배치되는 두 개의 트랜스임피던스증폭기(TIA: 11), 프로그래머블 게인 증폭기(Programmable Gain Amplifier : PGA: 13), 아날로그 디지털 변환기(Analog-to-Digital Converter : ADC: 15)를 구비하여 이루어진다. 위쪽 제1 광센서 어셈블리(10a)를 마스터(master), 아래쪽 제2 광센서 어셈블리(10b)를 슬레이브(slave)로 구분할 수 있다.
- [0084] 각 광센서 어셈블리에서 이들 소자(TIA, PGA, ADC)를 거친 변환된 출력 신호는 공통의 프로세서(70)로 입력되어 맥파로부터 혈압, 산소포화도 및 혈당 측정을 위한 정보를 얻는 처리과정을 거치게 된다. 프로세서(70)는 디지털신호처리기(DSP: 73)와 마이크로 콘트롤러 유닛(MCU: 71)으로 구분될 수 있다. 프로세서(70)는 발광다이오드로 발광 신호를 주는 콘트롤러 혹은 드라이버(LED driver: 17)를 조절하는 역할도 하며, 프로세서에는 저장장치(memory: 90) 및 통신장치(80)가 연결되어 있다.
- [0085] 프로세서는 미리 입력된 프로그램 및 레퍼런스 자료에 의해 각 광원의 점등, 수광소자의 출력 구분, 혈당 산출을 위한 각 파장대별 파형 적분에 의한 신호량 산출과 레퍼런스 자료와의 비교를 통해 얻어진 혈당 관련 주파수대별 차이 신호량 크기를 기초로 산출식에 대입하여 혈당값을 얻는 등의 동작을 수행하게 된다.
- [0086] 도4를 참조하면, 광센서 어셈블리(10)가 두 영역으로 나누어져 있고, 저면 상의 상하에 위치하고 위쪽 광센서 어셈블리(10a)에는 가운데 광원(31, 32, 33)이 세 개, 아래쪽 광센서 어셈블리(10b)에는 가운데 광원(34, 35, 36)이 세 개 설치되고, 광원 좌우에 수광소자(20, 40)가 하나씩 모두 두 개가 설치된다.
- [0087] 위쪽 광센서 어셈블리(10a)에서 광원은 가시광선 영역의 530nm 파장대의 녹색광 광원(31), 660nm 파장대의 적색광 광원(32), 940nm 파장대의 짧은 근적외선광 광원(33)이 상하로 설치되고, 그 좌우 양쪽의 수광소자(20)는 실리콘(Si)웨이퍼 기반의 포토다이오드를 사용한다.
- [0088] 이들 가운데 녹색광 광원은 인체 흡수가 커서 다른 광원의 빛의 세기에서 인체 흡수의 영향을 보정하기 위한 레퍼런스 광원의 역할을 할 수 있고, 적색광 광원과 짧은 근적외선광 광원은 혈압 측정을 위한 맥파 측정 및 맥파 분석에 의한 맥동성분과 PRT 획득에 가장 적절하게 사용될 수 있다.
- [0089] 이들 적색광 및 짧은 근적외선광 광원은 또한 산소포화도를 측정하는 데 가장 적합한 광원 세트를 형성한다. 즉, 적색광(파장 660nm)을 사용하면 산화헤모글로빈에 의한 강한 광흡수가 발생하며, 940nm 파장범위의 짧은 근적외선에 대해서는 헤모글로빈에 의한 강한 광흡수가 발생하여 혈액의 산소농도 혹은 산소포화도를 알 수 있다.
- [0090] 아래쪽 광센서 어셈블리에서는 1200nm 및 1450nm 파장대의 근적외선 광원(34, 35), 1700nm 파장대의 근적외선광

의 광원(36)이 상하로 설치되고, 그 좌우 양쪽의 수광소자(40)는 이들 파장대의 광선에 대한 감도가 우수한 인듐갈륨비소(InGaAs) 웨이퍼 기반의 포토다이오드를 사용한다.

- [0091] 잘 알려진 적외선 분광학 데이터에 의하면 이들 광원의 파장과 비슷한 파장대역의 근적외선광에 대해, 가령 940nm 파장대에 ROH, AROH, CH 등의 화학결합이 쉽게 흡수하는 에너지 대역이 겹쳐있고, 1408nm 파장대에 H<sub>2</sub>O, ROH, ArOH, CH<sub>2</sub>, CH<sub>3</sub> 등의 화학결합이 쉽게 흡수하는 에너지 대역이 겹쳐있고, 1688nm 파장대에 CH, CH<sub>2</sub>, CH<sub>3</sub> 등의 화학결합이 쉽게 흡수하는 에너지 대역이 겹쳐있다. 글루코스를 비롯한 다수 물질에 대한 이들 파장대에서의 흡수도는 기존 적외선 분광학에 의해 잘 알려져 있으며, 이들 파장대에서의 흡수도의 상호 비율도 거의 일정한 형태를 가지게 된다. 본 실시예에서는 이들 파장대와 비슷한 파장대역의 실용적 적외선 광원을 구비하고, 적외선 분광학의 데이터를 이용하여 혈액 중의 글루코스 농도 혹은 혈당수치를 측정하게 된다.
- [0092] 물론, 실시예에 따라 다른 근적외선 파장대의 광원을 추가하거나, 일부 광원을 제거하여 수를 줄이거나, 다른 파장대의 광원으로 교체하여 광센서 어셈블리를 구성하는 것도 가능하며, 가령 1450nm 파장대의 광원을 1100nm 파장대의 광원으로 대체 설치하는 것도 가능하다. 이런 선택은 혈당과 관련된 광 흡수대를 가져 뚜렷하게 가장 잘 혈당량을 검출할 수 있는 것이 통상적 기준이 되지만, 현실적으로 비용이나 소자 안정성, 상용화 정도 등 개발용이성 및 상용화를 위한 고려가 이루어질 수도 있다.
- [0093] 수광소자를 광원 양쪽에 배치한 것은 수광소자의 감지 능력을 기존의 상용 수광소자의 감지 능력이 충분하지 않을 수 있으므로 숫자를 늘려 전체 신호를 키워 신호 분석을 정확히 할 수 있도록 한다는 의미가 있다.
- [0094] 또한, 혈당 측정기를 손목 밴드나 시계 형태로 착용할 때 약간의 착용 위치 변화가 있을 수 있고, 동맥 위치가 광원 및 하나의 수광소자 위치와 잘 맞지 않게 배치될 수 있으므로 이런 문제를 커버하여 하나의 수광소자라도 반사 및 산란광 신호를 잘 수신할 수 있도록 한다는 의미도 부여할 수 있다.
- [0095] 도5는 도4의 AA선에 따라 자른 단면을 나타내는 측단면도이다.
- [0096] 적색광 광원(32)으로 사용된 LED 위에는 반구형 볼록렌즈(60)가 형성되어 신체부위 쪽으로 조사되는 광의 집속도를 높이고, 수광소자(20)인 포토다이오드 위에는 외부에서 인입되는 광을 집속하기 위해 일종의 집광 렌즈라 할 수 있는 DOE(diffractive optical elements) 렌즈(50)가 설치된다. 포토다이오드는 수광량을 높이기 위해 LED에 비해 넓은 면적으로 설치되며, 이 위에 반구형 볼록렌즈(60)를 설치할 경우 높이가 상당하여 혈당 측정장치의 경소단박화에 어려움이 있기 때문에 DOE 렌즈(50)를 설치한 것이다.
- [0097] 손목 밴드 형태의 혈당 측정장치는 광학적 비침습식 연속 생체 신호 관측기(Optical Noninvasive Continuous Vital Sign Monitoring) 기능 외에 다른 기능부를 추가하여, 가령 디지털 온도계(Digital Thermometer)나 3차원 가속계(3D Accelerometer) 기능을 추가하여 다른 신체 상태나 신체의 운동 상태, 낙상 등을 감시할 수 있고, 이를 생체 신호 추이(Vital Sign Trend)와 연관성을 분석하여 비정상적 변이(Unexpected Fluctuation)를 감지하고 착용자 및 의료담당자에게 경고나 주의신호를 제공할 수 있다.
- [0098] 도3 내지 도5와 관련된 본 실시예에서 광혈류 측정기를 기반으로 한 혈압, 혈당, 산소포화도 위주로 설명이 이루어지고 있지만 이 실시예에서도 도2와 같이
- [0099] 다른 측정 기능부를 추가하여, 가령 디지털 온도계(Digital Thermometer)나 3차원 가속계(3D Accelerometer) 기능을 추가하여 다른 신체 상태나 신체의 운동 상태, 낙상 등을 감시할 수 있고, 이를 생체 신호 추이(Vital Sign Trend)와 연관성을 분석하여 비정상적 변이(Unexpected Fluctuation)를 감지하고 경고장치를 통해 착용자에게 경고를 주거나, 내장된 통신 장치 및 주변의 통신 네트워크를 통해 보호자나 의료담당자에게 상태를 전달하고 주의신호를 제공하는 역할도 할 수 있다.
- [0100] 이하에서는 도6 및 7을 참조하면서 본 발명 측정장치의 기반을 이루는 광혈류 측정기로 측정된 맥파 분석을 통해 혈압을 산출하는 방법 및 원리를 설명한다.
- [0101] (혈압산출의 방법 및 원리)
- [0102] 본 실시예의 광혈류 측정기 기반의 측정장치를 통한 혈압 측정방법을 살펴보면, 먼저, 혈압 측정 대상자의 팔목에 이 혈압 측정장치를 채우고 전원을 켜서 광혈류 측정 기능을 활성화시킨다. 이로써 지속적으로 혹은 짧은 시간 주기로(단 맥박 주기보다는 충분히 긴 시간 측정을 할 수 있도록) 광원에서 광을 팔목 부분에 조사하여 팔목 혈관을 이용하여 맥파를 측정하여 도1의 (b)와 같은 맥파 파형을 획득한다.
- [0103] 이런 측정에는 비교적 인체 깊이 침투하여 상당량의 반사광이나 산란광을 수광소자로 보낼 수 있고 이를 통해

맥과 신호량에 동맥혈의 혈류량 변화를 비교적 명확하게 나타내고 반영할 수 있는 적색광이나 짧은 근적외선광 광원을 사용하며, 따라서, 도4의 제1 광센서 어셈블리와 같은 구성을 사용할 수 있다.

- [0104] 이런 혈압 측정장치의 맥파를 분석하면 피크와 피크 사이의 시간, 심장 수축에 의해 높아진 혈압을 나타내는 피크와 심장 이완에 의해 낮아진 골짜기 사이의 신호량 차이, 측정 위치에서의 입사파와 반사파 피크 사이의 시간 등을 알아낼 수 있다. 이를 위해 맥파 분석에서는 베이스에 의한 부분은 중요하지 않으므로 DC와 AC를 구분하고, 반사파와 입사파를 분리하여 나타내는 처리 및 분석이 이루어질 수 있고, 변화하는 부분에 대한 맥파의 미분파형을 얻고 분석하는 작업이 이루어질 수 있다. 이런 처리를 위해 기존에 알려진 여러 디지털 신호 처리(Digital Signal Processing :DSP) 기법이 사용될 수 있다.
- [0105] 광혈류 측정기에서 얻어진 맥파 가운데 고점과 저점 사이(Peak-to-Valley)의 맥파 진폭(Pulse Height:PA= $I_{DIA} - I_{SYS}$ )을 맥압으로 칭하며 혈압 지표(BP Indicator) 가운데 가장 중요한 지표가 된다. 맥압은 통상적으로 혈압을 산출하는 팩터의 가장 중요한 하나로 사용되며, 통상적으로 맥압이 높으면 혈압은 높은 경향을 가질 것이다.
- [0106] 도6은 이런 과정을 통해 상완(팔뚝), 팔목, 손가락에서의 전체 맥파(입사파와 반사파의 중첩에 의한 복합적 형태의 파형)의 피크 부분의 형태 및 이를 입사파(피크가 큰 단순 파형)와 반사파(가장 피크가 작은 단순 파형)로 구분한 형태의 한 예를 나타내고 있다. 구분된 입사파와 반사파 파형을 이용하여 두 파의 피크 사이의 시간 혹은 반사파가 돌아오는데 걸리는 시간(Pulse return time: PRT)를 산출한다.
- [0107] ECG와 PPG의 PTT를 이용하여 혈압을 예측할 수 있다고 할 때, PTT와 PRT(압축기 입사파 피크와 반사파 피크 사이의 시간)은 모두 혈관(동맥)의 경직도 혹은 탄력성에 의존하는 바가 크고, 이들 사이의 비례관계를 전제하고 고려하면 ECG없이 PPG 파형을 분석하여 혈압을 산출할 가능성이 도출된다.
- [0108] 가령, 종래 ECG를 이용하는 혈압측정에서 D를 심장에서부터 혈압측정 위치(주로 상완) 사이의 거리라고 하면 맥파의 전파속도(PWV)는 이 거리 D를 PTT로 나눈 값이고, PWV는 건강한 20-30대 6m/sec, 60대 14m/sec 정도로 동맥의 경직도 혹은 경화도가 커지면 증가한다. 단순 이론상  $PRT = 2d / PWV = 2d/D * PTT$ 로 나타낼 수 있고, PRT는 PTT와 비례하고 PWV와 반비례 관계를 이룰 수 있다.
- [0109] 이런 가능성에 의거하여 실험을 통해 데이터를 얻고, 이를 통해 PTT와 PRT 사이의 연관성을 직접 확인할 수 있었다.
- [0110] 현실적인 측정 범위에서 PRT가 짧아져 심박 주기(Beat Interval)의 1/3에 근접하면 입사파와 반사파 파형 중첩(wave overlap)이 심해져 혈류저항이 높아지고 결과적으로 혈압을 상승시키는 효과가 있다.
- [0111] 따라서, 이상의 내용을 고려하면 기본적인 혈압 요소(factor)로서 맥압과 PRT를 이용하여 앞서의 수학적 1과 같은 혈압의 기본산출식을 얻을 수 있다.
- [0112] (수학적 1)  $BP=a*PA+b*PRT$
- [0113] 아울러 이 실시예에서는 제1 광센서 어셈블리에서 녹색광원을 적색광원 혹은 짧은 근적외선광원과 함께 가동하여 팔목 부위에서의 피부색 등의 영향에 의한 광흡수도를 측정하고, 맥파 파형에서 또한 DC성분과 AC성분의 상호 비율을 산출하여 이 값을 통해 팔목 부위의 피부, 근육조직, 혈관벽, 체액 등 맥파의 베이스 성분에 영향을 미치는 요소들에 의한 혈압값의 변이를 보정할 수 있게 한다. 이런 보정은 개개인의 신체적 특성이 통상적 광혈류 측정기의 측정에 미치는 영향을 상쇄하도록 하여 정확한 혈압값을 얻을 수 있도록 하기 위한 것이다.
- [0114] 즉, 본원 발명은 광혈류 측정기를 기반으로 하며, 신체에 조사된 빛이 신체 각 부위에서 흡수, 반사 혹은 산란되어 반사 및 산란된 빛은 상당 부분이 수광소자에 투입되도록 이루어진다. 따라서, 수광소자에 투입되는 광은 측정 대상자의 신체적 특성에 따라 달라질 수 있다.
- [0115] 본 발명의 혈압 측정장치는 범용적으로 혈압을 측정할 수 있도록 생산되며, 개개인의 특성에 맞추어진 것이 아니라 할 때, 이런 측정대상자의 신체적 특성 요소를 고려하지 않으면 측정되고 계산된 혈압값은 측정 대상자 개인의 정확한 혈압을 나타내지 못할 수 있다.
- [0116] 도7은 광의 파장대별 인체 부위의 층구조에 대한 침투 깊이 혹은 광흡수도가 서로 다른 것을 설명하기 위한 개념도이다.
- [0117] 도6을 참조하면, 개인차를 고려하기 위해 신체 조직에 비교적 잘 흡수되는 녹색광을 이용하여 측정 대상자 개인의 신체적 광흡수(GI)도 특징을 나타내는 레퍼런스로 사용할 수 있는 측정을 하고, 이를 혈압 계산에 반영토록

한다. 즉, 광흡수도가 크면 적색광이나 근적외선광에 대한 흡수도도 클 것이고 반사광이나 산란광으로 수광소자에 투입되는 광은 약화되어 결국 광혈류 측정기에서 표시하는 (상하 반전된) 신호량 수준을 높이게 될 것이므로 혈압값 계산에서 이런 영향을 감하여 혈압값을 낮추어 표시하도록 해야 한다.

[0118] 그리고 도1을 다시 참조하면, 측정 대상자가 몸집이 크고 뚱뚱한 사람이라면 광원에서 신체로 들어가고 반사나 산란되어 나와 수광소자로 들어가는 빛의 양도 줄어들고, 신호량에서 베이스 수준(DC 수준)을 높이게 할 것이고,  $IR(I_{DIA} / I_{SYS})$  값도 높게 할 것이며, 측정된 혈압값을 실제값보다 높게 할 가능성이 있다. 이때  $I_{DIA}$ 는 이완기의 신호값 세기,  $I_{SYS}$ 는 수축기의 신호값 세기이며, IR값은 이들 사이의 비율이다. 따라서, 이런 경우 베이스 성분을 고려하면 광흡수도를 반영할 때와 마찬가지로 혈압값을 낮추어 표시하도록 해야한다.

[0119] 이상의 신체적 광흡수도(GI) 및 신체 특성에 의한 베이스 및 맥동성분 사이의 비율  $IR(I_{DIA} / I_{SYS})$ 에 의한 변이 가능성을 모두 반영하면 혈압 산출식은 위에서 언급된 수학식 1과 같은 기본산출식에서 수학식 2 혹은 수학식 2의 우변에 상수 e를 더한 수학식 3과 같은 형태가 될 것이다.

[0120] (수학식 2)  $BP=a*PA+b*PRT+c*GI+d*IR$

[0121] (수학식 3)  $BP=a*PA+b*PRT+c*GI+d*IR+e$

[0122] 한편, 이들 수학식의 비례상수와 관련하여 이상의 언급을 고려하면 가령, 비례상수 a는 맥압이 높으면 통상 혈압도 높게 되므로 양수가 될 것이며, 혈관경직도가 높을수록 혈압은 높아지는데 PRT는 혈관경직도가 높으면 작아지므로 비례상수 b는 음수값이 될 것이고, 녹색광 흡수도(IG)가 높거나 베이스의 비중(IR)이 높은 경우 혈압은 실제값보다 높게 나올 수 있으므로 이와 관련된 비례상수 c, d의 값은 음수가 되는 것이 통상적일 것이다.

[0123] 이런 혈압 산출식은 본 발명의 혈압 측정장치에 일종의 프로그램 형태로 내장되어, 맥과 분석 결과와 녹색광 광흡수도 측정 결과를 이 산출식에 넣으면 미리 정해진 비례상수나 상수에 의해 혈압값을 산출하게 된다.

[0124] 이때 산출식의 비례상수나 상수는 다양한 측정 대상자를 상대로 다수 회에 걸쳐 혈압 및 관련 팩터들(PA, PRT, GI, IR)을 측정하고 위의 산출식에 이들을 대입하여 가장 적절한 비례상수 값을 도출하는 방식으로 구해질 수 있다. 이때, 혈압은 정밀한 다른 정밀한 혈압계로 혈압을 측정하고, 동시에 본 발명의 혈압계에 채택되는 것과 같은 광혈류 측정기로 관련 팩터들을 측정하여 이들 값을 산출식에 넣어 다수의 식을 만들고 이 식들을 동시에 가장 근사적으로 만족시킬 수 있는 비례상수를 찾는 과정을 거치게 된다.

[0125] 이런 과정은 기존에 알려진 다변량통계기법 등 통계적 기법 및 컴퓨터 시뮬레이션을 통해 이루어질 수 있고, 근래에는 이런 유형의 자료를 바탕으로 기계학습이나 딥러닝을 통해 이런 기법을 체화시켜 얻는 인공신경망(artificial neural network) 알고리즘 적용 프로그램을 통해 테스트 데이터인 이상의 측정값 자료(혈압 및 관련 팩터들)를 검토(학습)하도록 함으로써 도출될 수 있다.

[0126] 이런 과정을 통해 본 발명에서는 오직 PPG만을 이용하여 광학적 방법으로 혈압을 산정할 수 있다는 아이디어 혹은 패러다임을 정당화시키고 있으며, 광학적 방법을 이용함에 있어서의 광흡수도나 베이스 등의 부차적 요소의 혈압 값에 대한 영향을 적절한 표준화를 이용하여 제거하였다.

[0127] 이때 이용되는 인공신경망은 딥러닝을 통해 스스로 문제를 해결하는 방법을 얻는 인공지능에서의 논리적 토대가 되는 것으로, 근래에 많이 개발되며, 그 상세한 부분에 대한 설명은 여기서는 생략하기로 한다.

[0128] 물론 실시예에 따라서는 이상 실시예와 달리 측정장치를 통해서 얻은 맥압에 비례상수 a를 곱하고 측정장치를 통해서 얻은 PRT에 비례상수 b를 곱한 것을 더하여 혈압이 산출되도록 기본 산출식( $BP=a*PA+b*PRT$ )에 인체 광흡수도 영향만 포함시킨 산출식( $BP=a*PA+b*PRT+c*GI$ )을 사용하거나, 인체 광 흡수도 대신 맥파의 베이스에 의한 영향만을 반영하도록 산출식( $BP=a*PAP+b*PRT+d*I_{DIA}/I_{SYS}$ )을 이용할 수 있다.

[0129] 이런 산출식도 일종의 내장 프로그램 형태로 본 발명의 측정장치에 내장, 설치되어 필요한 요소(팩터)로서 맥압(PA), PRT, GI,  $IR(I_{DIA}/I_{SYS})$  등이 측정되면, 측정장치의 내장 프로세서가 산출식에 그 측정값을 넣어 혈압을 산출하도록 측정장치가 이루어질 수 있다.

[0130] 이하에서는 도8 및 도9를 참조하면서 본 발명 측정장치의 기반을 이루는 광혈류 측정기로 측정된 맥파 분석을 통해 혈당을 산출하는 방법 및 원리를 설명한다.

[0131] (혈당 산출의 방법 및 원리)

- [0132] 글루코스를 비롯한 다수 물질에 대한 이들 파장대에서의 흡수도는 기존 적외선 분광학에 의해 잘 알려져 있으며, 이들 파장대에서의 흡수도의 상호 비율도 거의 일정한 형태를 가지게 된다.
- [0133] 본 발명에서는 이런 적외선 분광학의 데이터를 이용하여 혈액 중의 글루코스 농도 혹은 혈당수치를 측정하게 된다. 단, 혈액은 물과 혈장 혈구를 비롯하여 매우 다양한 물질을 포함하는 것이며, 특히 광혈류 측정기를 이용하는 경우, 광원에서 나온 빛이 혈액에 이르기까지의 피부 및 기타 인체 조직도 있으므로 혈당을 측정할 때마다 이들 모두를 대상으로 포함하는 적외선 분광을 실시하여 혈당의 농도를 측정하는 것은 이들 물질에 대한 기본 데이터를 감안하여야 하고 매우 많은 노력이 필요한 것이다.
- [0134] 따라서, 본 발명에서는 적외선 분광학을 이용하되 좀 더 간단한 분석을 위해 측정대상 혈액을 절대적으로 분석하지 않고, 혈당을 제거한 상태의 표준혈액 혹은 기준혈액을 기준으로 베이스 상태의 대상물(레퍼런스)에 적외선 분광을 실시하여 기준 데이터 혹은 기준 그래프를 얻고, 분석 모듈에 미리 데이터로 입력시킨다.
- [0135] 그리고 레퍼런스 대상물과 다른 조건을 최대한 근사하게 유지하면서 혈당을 포함한 측정대상자의 혈액에 대한 적외선 분광을 실시하여 대상자 관련 데이터 혹은 대상자 관련 그래프를 얻는다.
- [0136] 여기서 대상자의 혈당량 측정은 광혈류 측정기 방식을 이용하여, 인체 부분에 적외선광을 조사하고 반사 및 산란되어 나온 광을 수광소자가 받아서 분석하여 이루어지는 것인데, 측정시에 순간적 반사 및 산란 광의 세기는 혈류량에 따라 변화하고, 혈류량은 심장 박동에 의한 맥파의 시간에 따른 변동 양상을 따라 변화한다.
- [0137] 그러나, 맥파의 변동 향상에 불구하고 혈당량은 일정한 것이므로 안정된 값을 취하기 위해 여기서의 혈당량 측정에서는 순간적인 반사 및 산란광의 세기를 이용하지 않고, 맥파가 안정적인 주기적인 형태를 가지는 상태를 전제하여 순간 신호량 가령 광흡수량을 한 주기에 대해 적분한 적분값이나 그 시간평균값으로서의 신호량을 사용하게 된다(이하 단순히 '신호량'이라 함은 적분값의 의미로 사용하기로 한다).
- [0138] 먼저 혈당이 제거된 표준혈액에 대한 측정을 위해 본 발명의 혈당계가 측정할 대상물을 준비한다. 그런데, 인체의 손목에 혈당계를 설치하는 경우를 생각할 때 혈당계에서 조사한 근적외선광은 피부, 피하조직 등 베이스 성분에 영향을 끼치는 물질로 이루어진 경로를 지나게 된다. 그러므로 무채혈 방식 혈당 측정을 이루기 위해서는, 표준혈액 자체만에 대해 근적외선광을 조사하고 반사 및 산란광을 받아 측정을 하여 얻은 값(신호량)을 레퍼런스로 사용할 수 없다.
- [0139] 따라서, 이상적으로는 인체의 측정 대상 부분에 표준혈액을 적용하여 레퍼런스 측정값(신호량)을 얻는 것이 좋다. 그러나, 인체에 표준혈액을 적용하는 것이 현실적으로 가능하지 않아 인체의 측정 대상 부분과 비슷한 조건을 가진 더미를 만들고 이 더미에 표준혈액을 적용하여 베이스를 구성하도록 하고, 이를 대상으로 레퍼런스 측정값을 얻게 된다. 이런 더미는 인체와 성분상 유사성이 많은 돼지의 피하지방이 적은 신체부위를 이용하여 만들 수 있다. 이 부위의 혈관에 원래의 혈액을 제거하고 표준혈액을 주입하여 인체 혈관과 유사한 상태를 조성할 수 있다.
- [0140] 이 더미에 적외선 분광법을 적용하여 레퍼런스 값을 측정을 하기 위해 먼저 사용하려는 근적외선 대역을 포함하는 근적외선광을 더미에 조사하여 수광소자로 반사 및 산란광을 받아들이고, 분석모듈을 이용하여 파장대별 신호량의 크기 데이터를 얻고 저장한다. 이때 맥파 형태의 변동은 없으므로 일정한 순간 신호량을 단순히 통상 맥파 주기(시간)로 곱한 값을 적분값으로서의 신호량으로 볼 수 있다.
- [0141] 데이터는 본 발명의 PPG 방식의 혈당계로, 측정하는 파장대별 복수 광원에 대한 신호량 수치 형태로 이루어질 수도 있지만 보다 바람직하게는 사용하려는 대역을 포함하는 연속적 파장범위(혹은 매우 세분화된 파장대)에 대해 신호량 수치를 이어가는 형태의 연속적인 그래프 곡선을 이루도록 한다. 이때, 연속적인 파장에 대한 측정을 위해서는 근적외선 스펙트로메터(NIR spectrometer)를 사용할 수 있다.
- [0142] 그래프 곡선은 수광소자 즉 포토다이오드의 감지 특성(파장대별 감도)에 많이 의존하며 측정하려는 파장대별 신호량의 비율은 단순 비례관계와 같은 단순한 선형관계를 이루지 않을 수 있다. 이런 측면에서 근적외선 스펙트로메터를 사용할 때에는 측정을 위한 수광소자는 본 발명 혈당계의 수광소자와 같은 특성의 수광소자를 이용하는 것이 적절하다.
- [0143] 레퍼런스 커브(그래프 곡선)를 만들 때에는 근적외선 스펙트로메터 등 측정장치의 광원의 광량을 조절하는 등의 방법을 통해 결과적으로 얻어지는 신호량을 조절하면서 신호량의 크기별로 다수의 레퍼런스 커브를 작성하여 혈당량 산출에 이용할 수 있다. 인접한 두 신호량에 대한 레퍼런스 커브를 작성하면 두 신호량 사이의 신호량에 대한 레퍼런스 커브는 추정적으로 작성하는 것이 가능하며, 통상적으로 알려져 있는 이런 작업을 통해 모든 인

호량 수준에서의 레퍼런스 커브를 얻는 것도 가능하다. 이런 작업에는 통계적 기법이 적용될 수 있고, 인공신경망을 이용한 도출도 가능하다. 이런 방법은 혈당계 내의 분석모듈에 내장되는 어플리케이션 프로그램을 이용하여 이루어질 수 있고, 이에 필요한 기초 자료는 데이터로서 혈당분석 모듈을 구성하는 저장장치에 저장되어 이용될 수 있다.

- [0144] 도8은 이러한 레퍼런스 커브의 예를 나타내는 도면이다.
- [0145] 레퍼런스 커브는 베이스를 이루는 다양한 구성 물질에 의한 근적외선 영역에서의 신호량들의 총합이며 각 물질에 의한 신호량 피크들이 모두 내포된 것이라 볼 수 있다. 레퍼런스 커브를 정확하고 정교하게 만들기 위해 더미에 근적외선 대역에서 파장을 바꾸어가면서 신호량 측정을 하는 작업 외에 이미 알려진 구성 물질 각각에 대한 근적외선 파장에 따른 신호량 변화 곡선의 피크 양상도 확인하여 측정이 정확히 이루어지고 있는지 확인, 검증하는 작업도 동반될 수 있다.
- [0146] 물론, 레퍼런스 값은 레퍼런스 커브뿐 아니라 측정하려는 파장대별 신호량 값(수치)의 세트와 같은 개별 수치(discrete value) 세트 형태의 데이터가 될 수 있으며, 레퍼런스 값은 이상과 같이 다양한 형식(그래프 곡선이나 단순 수치 데이터 등)으로 혈당분석 모듈의 저장장치에 기초 자료로 입력되어 혈당량 산출 작업에 사용될 수 있다.
- [0147] 레퍼런스 값을 얻어 측정의 기준을 준비한 상태에서 다음으로 혈당량 측정 대상자의 신체부위에 대한 측정을 한다. 측정에는 본 발명의 혈당계를 사용하며, 혈당계를 이용하여 내장된 복수 광원과 관련된 각 파장대별 신호량을 얻는다.
- [0148] 그리고, 각 파장대별로 측정 대상자의 신호량에서 레퍼런스 신호량을 감하여 각 파장대별 차이 신호량을 얻는 연산을 한다.
- [0149] 이런 연산의 결과는 통상 도9와 같은 형태의 피크 그래프로 나타낼 수 있다.
- [0150] 이때, 이상적으로 혈당과 관련되지 않은 파장대에서 레퍼런스 값을 이루는 신호량과 측정 대상자에 대해 측정된 신호량은 정확히 동일하여 0의 값을 가져야 한다.
- [0151] 그런데 더미와 인체의 정량적 정성적 측면에서의 차이점들로 인하여 같은 측정조건에서 얻은 신호값이라도 레퍼런스 광원에 대한 차이 신호값이 0이 되기 어렵다. 레퍼런스와 측정 대상에 대한 측정장치가 정성적으로는 동일성이 있지만 가령 스케일이 다른 경우, 광원의 광량의 세기, 수광소자의 감도 등이 신호량의 크기에 영향을 미칠 수 있다.
- [0152] 따라서, 차이 신호량을 얻기 위해서는 레퍼런스 대상물(더미)과 측정 대상자에 대하여 같은 측정조건(가령 광원에 같은 출력을 인가하는 조건)에서 얻은 신호값을 이용하지 않고, 레퍼런스 광의 파장대에서 측정 대상자에 대해 본 발명의 혈당계로 측정된 결과로 얻은 신호량과 같은 신호량을 갖는 레퍼런스 커브나 레퍼런스 신호량 세트를 선택하여 혈당계의 복수 광원과 관련된 각 파장대의 차이 신호량을 얻고, 이를 혈당량 산출에 이용한다.
- [0153] 다시 말하면, 본 발명의 혈당계를 이용하여 같은 조건으로 더미와 혈당 측정 대상자의 각 파장대별 신호량을 검출하고, 각 파장대별 차이 신호량을 도출하여 이들 값이 모두 혈당량과 관계된다고 보고 혈당량을 산출하는 것은 더미와 측정 대상자의 신체적(물성적) 차이 혹은 베이스의 차이를 무시하는 것이므로 문제가 있으며, 이런 경우, 혈당과 관련성이 없는 파장대의 광을 이용하여 신호량의 수준을 맞추는 작업이 요청된다.
- [0154] 이를 위해 본 발명의 측정장치에는 서로 다른 근적외선 영역의 광을 발생시키는 복수 광원과 함께 인체 베이스 부분에 의한 광흡수가 쉽게 이루어지는 가시광선 영역의 광을 발생시키는 광원, 가령 녹색 광원이 제1 광센서 어셈블리에 레퍼런스 광원으로 더 설치되어 있다. 이때 베이스 부분은 앞서도 개념적으로 잠깐 언급하였듯이 혈당 외에 신호량 크기에 영향을 미치는 부분을 총괄적으로 나타내는 것으로 생각할 수 있다.
- [0155] 녹색광은 혈당과 관련된 화학결합에 대하여 별다른 흡수도를 나타내지 못하지만 베이스를 구성하는 물질들에 의한 반사도 혹은 흡수도의 변동폭이 커서 베이스에 의한 신호량 변동을 인식하고 각 파장대의 신호량을 보정하는 작업에서의 기준이 될 수 있다.
- [0156] 가령, 앞에서 복수 광원에 대해 광원의 광 세기 혹은 광원에 인가되는 출력 레벨을 달리하면서 광원의 출력별로 레퍼런스 커브(연속적 형태)나 개별 레퍼런스 신호량 세트(비연속적인 특정값들) 형태로 레퍼런스 신호량 데이터를 얻을 때, 녹색 광에 대해서도 이들 출력 레벨별로 레퍼런스 신호량도 얻는다. 그리고, 녹색 광에 의한 측정 대상자 신체부위에 대한 신호량 값도 얻어 레퍼런스 신호량과 대상자 신체부위에 대한 신호량을 대등한 수준

이 되는 레퍼런스 신호량을 찾는다. 다음으로 이런 레퍼런스 신호량을 나타내도록 하는 출력 레벨을 찾고, 이런 출력 레벨을 적용했을 때의 복수 광원 각각에 의한 과장대별 레퍼런스 신호량 세트를 찾는다. 그리고 이것을 본 발명의 혈당 측정장치에 의해 측정 대상자 신체부위에 대해 측정된 과장대별 신호량 세트와 비교한 차이 신호량 세트를 얻게 된다.

- [0157] 과장대별 레퍼런스 신호량 조절(선택)은 앞서 언급된 기초 자료를 도출할 때 녹색 광에 대한 레퍼런스 신호량도 도출하고, 이렇게 얻은 기초 자료를 이용하여 녹색 광에 대한 적절한 레퍼런스 신호량과 연관된 각 과장대별 레퍼런스 신호량을 채택하는 과정을 통해 이루어질 수 있다.
- [0158] 물론, 이런 작업은 혈당분석 모듈 내의 내장된 어플리케이션 프로그램을 통해 자동적으로 이루어질 수 있을 것이다.
- [0159] 이상의 과정을 통해 각 과장대별 차이 신호량을 얻은 상태에서는 이 차이 신호량의 크기를 이용하여 측정 대상자의 혈당량을 산출할 수 있다. 이를 위해서는 사전 작업으로 기초 자료의 하나로서 혈당량의 변화에 따른 차이 신호량의 연관 관계를 임상이나 실험을 통해 얻을 수 있다.
- [0160] 즉, 다양한 혈당량의 혈액에 차이 신호량을 획득하고, 이들 다중회귀분석이나 인공신경망을 이용하는 등의 방법으로 혈당량과 차이 신호량 사이의 연관관계를 얻어 차이 신호량을 얻으면 분석 모듈에서 바로 혈당량을 산출하도록 할 수 있다.
- [0161] 이때 혈당량 산출을 위해 차이 신호량은 어느 과장 대역에서의 차이 신호량을 선택할 것인가가 문제될 수 있다. 이상적으로 어느 과장 대역의 차이 신호량을 선택하여도 동일한 혈당량이 산출되어야 할 것이다.
- [0162] 그러나, 과장 대역별 차이 신호량에 의해 얻어지는 혈당량이 서로 다르게 될 가능성이 있다. 이는 측정 대상자에 대한 혈당계의 신호량 측정값이 처음부터 잘못되거나 혈당 외의 요소가 개입되어 혈당량 측정에 적합하지 않은 상태가 되었기 때문일 수 있다. 이런 경우, 정확한 혈당량 산출이 어렵게 된다.
- [0163] 따라서, 정확한 혈당량 측정을 위해 본 발명에서는 혈당량 산출 전에 과장대별 차이 신호량 사이의 상호 비율을 검증하는 단계를 더 가질 수 있다.
- [0164] 서로 다른 근적외선 과장대의 광을 조사하는 광원의 숫자가 많을수록 다양한 상호 비율 검증이 이루어질 수 있으므로 상호 비교를 통해 정확한 혈당량 측정을 확보할 가능성이 커진다. 그러나 장치 제작의 비용 효과를 고려하여 본 실시예의 광원 숫자는 혈당 검출에 특화된 과장 대역의 3개 혹은 4개 정도의 한정된 숫자로 하고 있다.
- [0165] 즉, 통상 적외선 분광을 위해서는 연속되는 과장의 광을 조사하는 광원을 이용하지만, 여기서는 광학적 구성을 단순화하고 효율적으로 신호를 감지하여 분석하기 용이하도록 혈당에 대해 특이성을 가지는, 혹은 혈당 관련 물질 내의 화학결합에 대해 흡수가 쉽게 그리고 안정적으로 이루어질 수 있는 갯수의 적외선 광원을 선택하여 측정을 실시한다.
- [0166] 수광소자 역시 이들 적외선광에 민감하게 만들어진 과장대별 복수 수광소자를 사용할 수 있다. 물론 단일 특성의 수광소자를 이용하면서 시분할 방법으로 특정 과장대의 광에 대한 대상자 혈액의 흡수도를 측정하는 것도 가능하다. 가령 분석모듈 자체가 프로그램에 의해 제어되면서 4개의 광원 및 수광소자를 조절하여 제1 과장의 광원을 점등시킬 때에 수광소자가 감지하는 빛은 제1 과장광에 의한 반사 혹은 산란광임으로 기록하도록 하며, 일정 시간씩 제2, 제3, 제4 광원을 가동하고 그 시간 내에서 수광소자가 감지하는 빛은 차례로 해당 과장대의 광에 의한 반사 혹은 산란광임을 기록하도록 한다.
- [0167] 이들 광원 외의 주변광에 의한 영향을 보정하기 위해 4 개의 광원을 끈 상태에서의 수광소자의 감지 광 세기를 측정하고, 이를 각 광원 조사시의 감지 세기에서 그 감지 광 세기를 빼서 보정된 순수한 과장대별 광세기를 얻는 방법을 사용할 수도 있다.
- [0168] 한편, 본 발명 측정장치의 기반을 이루는 광혈류 측정기로 측정된 맥파 분석을 통해 산소포화도를 산출하는 방법 및 원리는 이상에서 별도로 설명되지 않지만, 기본적으로는 혈당 측정과 방법 및 원리를 공통으로 한다고 볼 수 있다.
- [0169] 단, 혈당을 검출하기에 적합한 적외선 과장대와 산화헤모글로빈 및 헤모글로빈을 검출하기에 적합한 광선의 과장대가 차이가 있고, 레퍼런스 커버나 레퍼런스 데이터를 작성하기 위해 더미에 혈당 0의 기준혈액을 사용하는 대신 완전히 환원된 헤모글로빈을 가진 기준혈액 및 각 산소포화도의 혈액을 사용하는 등에서 차이가 있을 수 있다.

- [0170] 도10은 본 발명의 측정장치 내에 포함되는 통신장치와 연결되어 측정장치와 함께 이 측정장치 착용자의 건강, 구조, 치료를 지원하는 지원시스템을 개념적으로 나타내는 구성개념도이며, 도11, 도12는 측정장치가 개인 정보 단말기 및 분포된 액세스 포인트들을 통해 다중적으로 공공 통신망에 접속되는 경로 방식을 나타내는 개념도이다.
- [0171] 이들 도면을 참조하면, 측정장치(210)는 통신장치를 포함하는 일종의 웨어러블 컴퓨터를 이루어 자체가 직접 네트워크를 통해 이 측정장치를 제공하고 통신장치를 통해 제공받는 착용자의 필요한 신체 및 상태 데이터를 관리하는 운영 서버(250)와 연결될 수 있지만 대부분의 사람들이 스마트폰 등 개인정보 단말기(221)를 지참하는 경우가 많으므로 기능 중복의 필요가 없으므로 여기서는 통신장치는 블루투스 통신을 통해 착용자의 스마트폰과 연결되고 데이터나 신호를 주고받는 것으로 한다.
- [0172] 개인정보 단말기(221)에는 측정장치(210)와의 연계를 위한 어플리케이션 프로그램을 구비하며, 블루투스 통신을 통해 주기적으로 혹은 일상적이지 않은 이벤트를 감지할 때마다 측정장치의 측정 데이터를 받고, 어플리케이션 프로그램에서 정해진 대로 입수한 측정 데이터를 자체 메모리에 내장하는 한편, 공공 통신망(240)을 통해 운영 서버(250)로 전달한다.
- [0173] 요양원이나 병원 등의 한정된 공간에서는 스마트폰과 같은 개인정보 단말기 대신에 실내를 포함하여 구역마다 조밀하게 설치되어 블루투스 메시 네트워크를 이루는 고정형 릴레이 노드(223)가 사용될 수 있다.
- [0174] 즉, 측정장치(210)와 운영 서버(250)는 다양한 공공 통신망(240) 및 사설 통신망을 이용하여 연결될 수 있다. 공공 통신망으로는 와이파이 등 무선 인터넷 통신망을 포함한 인터넷 통신망이나 휴대전화 통신망이 사용될 수 있고, 사설 통신망은 병원이나 요양원 등에 앞서 잠시 언급한 고정형 릴레이 노드(223) 등으로 이루어진 블루투스 메시 네트워크 등을 예시할 수 있다.
- [0175] 개인정보 단말기(221)나 고정형 릴레이 노드(222)는 블루투스-와이파이 게이트웨이(Bluetooth-WiFi Gateway: 230)로 측정장치의 측정 데이터를 전송하고, 여기서는 인터넷 공중 통신망(240)을 이용하여 운영 서버(250)로 측정 데이터를 전달하게 된다.
- [0176] 넓게 볼 때에는 개인정보 단말기, 고정형 릴레이 노드, 블루투스 와이파이 게이트 웨이 등이 모두 신호를 중계하는 통신용 노드, 통신용 액세스 포인트의 일종으로 생각될 수 있다. 이런 액세스 포인트는 입수된 신호를 단순히 전달할 뿐 아니라 수신감도를 높이기 위한 신호 증폭이나 변환의 역할을 할 수도 있고, 통신망 구성을 위해 각 지역에 다수로 설치, 분포될 수 있다. 액세스 포인트(AP)는 공중 전파가 차폐되기 쉬운 큰 건물의 실내에도 다수 설치될 수 있으며, 자체의 고유 위치에 대한 정보를, 전달되는 신호와 함께 전달하여 네트워크에 데이터, 신호가 접수된 측정장치의 위치를 판단하는 정보로서 작용할 수 있다.
- [0177] 측정장치나 개인용 정보단말기의 고유정보, 액세스 포인트의 위치 등 고유 정보를 전달하는 방법으로서 이들에 대해 보조적으로 고유 정보를 송신할 수 있는 RFID 태그를 설치하거나, NFC 칩을 설치하고, 통신망에 연결되면서 이들의 정보, 데이터를 수신할 수 있는 리더기를 설치하고, 각 리더기는 통신망을 통해 측정장치 데이터와 함께 연관된 고유정보도 운영 서버로 전달하는 방법이 사용될 수 있다.
- [0178] 이상에 설명된 형태 외에도 액세스 포인트로 이루어지는 통신망 및 통신방법은 매우 다양한 형태를 가질 수 있다.
- [0179] 하나의 예시로서 도11에 도시된 것과 같이 다수의 블루투스 노드(220)들이 인접한 블루투스 노드(220)들과 인체 뉴런처럼 다양한 경로로 연결되어 블루투스 메시지를 이루고 수신 자료를 통신망 내의, 여기서는 블루투스 와이파이 게이트웨이(230)와 같은 해당 지역 거점으로 측정장치가 측정한 데이터 신호들을 전달하는 형태를 가질 수 있고,
- [0180] 도12와 같이 하나의 지역 거점 블루투스 와이파이 게이트웨이(230) 주변에 다수의 고정형 릴레이 노드(223)와 같은 액세스 포인트가 설치되고, 주변의 측정장치에서 직접 혹은 개인정보 단말기(221)로부터 측정 데이터 신호를 접수할 경우, 이들 액세스 포인트 사이에는 신호 전달은 단선적으로 이루어지는 경우와 가외성을 가지고 복수 경로로 이루어지는 경우가 혼재된 블루투스-하이브리드 토폴로지(Hybrid Topology)타입을 이루고, 결과적으로는 모두 블루투스 와이파이 게이트웨이(230)로 측정 데이터 신호가 모이도록 하는 형태도 가질 수 있다.
- [0181] 이런 액세스 포인트간의 통신에는 유선과 무선 모두가 가능하며, 지그비 등 통신방법이 사용될 수도 있다.
- [0182] 신호 전달을 통해 지역 거점으로 전달된 측정 데이터 신호는 통신망 대개는 공공 통신망(240)을 통해 운영 서버(250)로 전달되고, 운영 서버(250)는 이들 측정 데이터와, 측정 데이터에 연관된 고유 정보, 액세스 포인트의

위치 정보를 받아 베어 데이터와 베어 데이터를 가공한 이차 데이터를 데이터 베이스에 그 착용자와 관련하여 저장한다.

- [0183] 이런 과정에서 운영 서버(250)를 운영하는 기관에서 분석프로그램에 의해 베어 데이터와 이차 데이터를 일정 기준과 비교, 분석하고, 비교 분석 결과에 특이점이 있는 경우, 필요에 따라 공공 통신망(240)이나 별도 통신망을 통해 측정장치(210)를 착용한 개인, 개인의 등록된 연락처로서 보호자나 의료기관(260), 긴급구조센터 역할을 하는 소방서(270)나 경찰서(280)와 같은 관공서에 통지, 경고를 할 수 있다. 물론, 주치의나 연관된 의료기관에는 특이성이 없어도 관리차원에서 지속적으로 측저 데이터가 전송되어 기록되게 할 수 있다. 경고와 함께 현재 필요한 처치나 요구되는 조치, 바람직한 대응요령 등을 프로그램에 따라 함께 전송하는 것도 가능하다.
- [0184] 이런 신체 정보 데이터를 통한 개인의 신체 이상 파악이나 관리는 다양한 형태의 프로그램으로 현재 다양하게 개발되고 있으며, 이에 대한 구체적인 내용은 여기서는 생략하도록 한다.
- [0185] 본 발명의 지원시스템에서는 본 발명의 측정장치를 통해 착용자의 일정 시점에서의 체온, 심박신호 형태, 혈압, 산소포화도, 혈당, 맥박수, 호흡수 뿐만 아니라 이들 값의 시간에 따른 변화 형태, 트렌드를 확인할 수 있고, 3차원 가속계에 의한 착용자의 운동상태나 움직임 등도 함께 알 수 있어서 본 발명 이외의 다른 모바일 타입 혹은 웨어러블 타입의 측정장치를 이용하는 경우에 비해 착용자 상태의 정상여부 및 문제점을 더욱 신속하고 정확하게 판단할 수 있고, 오류로 인한 시행착오에서 오는 비용 및 노력을 절약할 수 있다.
- [0186] 가장 긴급하게 착용자의 여러 신체 상태, 이력 및 운동 상태, 이력 데이터를 운영서버 등에 내장된, 측정 데이터 비교, 분석을 통해 착용자 상태를 판정하는 프로그램이 종합적으로 판단하여 낙상, 인슐린에 의한 저혈당 쇼크 등 혈당에 의한 쇼크, 저혈압이나 고혈압에 의한 쇼크, 뇌졸중 의심 상태 등 비상상황이 예측되는 경우, 미리 등록되거나 공공적으로 운영되는 관공서나 기관을 통해 신속한 구조 활동을 요구할 수 있고, 등록된 인적 사항 및 신체 상태, 위치 정보에 대한 정보를 주어 구조 및 응급처치에 도움이 되도록 할 수 있다.
- [0187] 또한, 구조된 측정장치 착용자가 의료기관으로 운송되는 경우, 의료기관에 진단, 처치에 필요한 기본 신체 상태 데이터 및 병력과 같은 등록된 데이터를 제공하여 별도의 다수의 검사를 없애거나 줄인 상태로 빠르고 경제적이며, 의료기관의 환자 처리 용량 능력을 절약할 수 있는 진단, 치료 등의 처리가 이루어질 수 있도록 한다.
- [0188] 운영 서버 및 이를 운영하는 기관은 통상 본 발명의 측정장치를 착용자에게 대여나 판매 형태로 제공하고, 인적 사항이나 의료, 구조에 필요한 기초 병력, 주의점 등을 등록하고, 측정장치의 전송된 각종 측정 데이터를 보관, 분석하면서 이를 통해 건강 관리나 요양 서비스 업무에 대한 서비스 비용을 받는 업체가 될 수 있으며, 이는 공공 서비스 기관에서 이루어질 수도 있다.
- [0189] 이런 운영 기관에서는 오랜 기간에 걸쳐 지속적으로 전송되는 그 착용자의 신체 상태 측정 데이터를 평가하여 등록사항을 업데이트하면서 가장 적절한 상태로 관리할 수 있다.
- [0190] 이런 정리된 데이터가 다수 인원에 걸쳐 누적되면 사업적으로는 관련 서비스의 새로운 아이템, 수요를 발굴, 창출하는 자료가 될 수 있고, 공공적으로는 사회 의료, 보건 체계에 있어서 중요한 정책적 근거로서 활용될 수 있으며, 예방의학적 차원에서 고혈압 환자나 당뇨 환자 등 문제가 되는 경우에 적절한 사회적 조치를 사전적으로 취하는 것을 가능하게 하고, 이로써 사회적 요양, 의료, 보건 비용을 절약하고, 사회 정책을 세우고 평가하는 기초 자료로서 역할을 할 수 있다.
- [0191] 또한, 이런 데이터는 오랜 시간 다수의 인원에 대해 그리고 다양한 질병에 대해, 어떤 병력을 가지거나 처치를 받은 사람의 상태 변화를 관찰하는 결과이므로 의학 보건 기타 관련 학술 연구의 자료로 사용될 수 있다.
- [0192] 이상에서는 한정된 실시예를 통해 본 발명을 설명하고 있으나, 이는 본 발명의 이해를 돕기 위해 예시적으로 설명된 것일 뿐 본원 발명은 이들 특정의 실시예에 한정되지 아니한다.
- [0193] 따라서, 당해 발명이 속하는 분야의 통상의 지식을 가진 자라면 본 발명을 토대로 다양한 변경이나 응용예를 실시할 수 있을 것이며 이러한 변형례나 응용예는 첨부된 특허청구범위에 속함은 당연한 것이다.

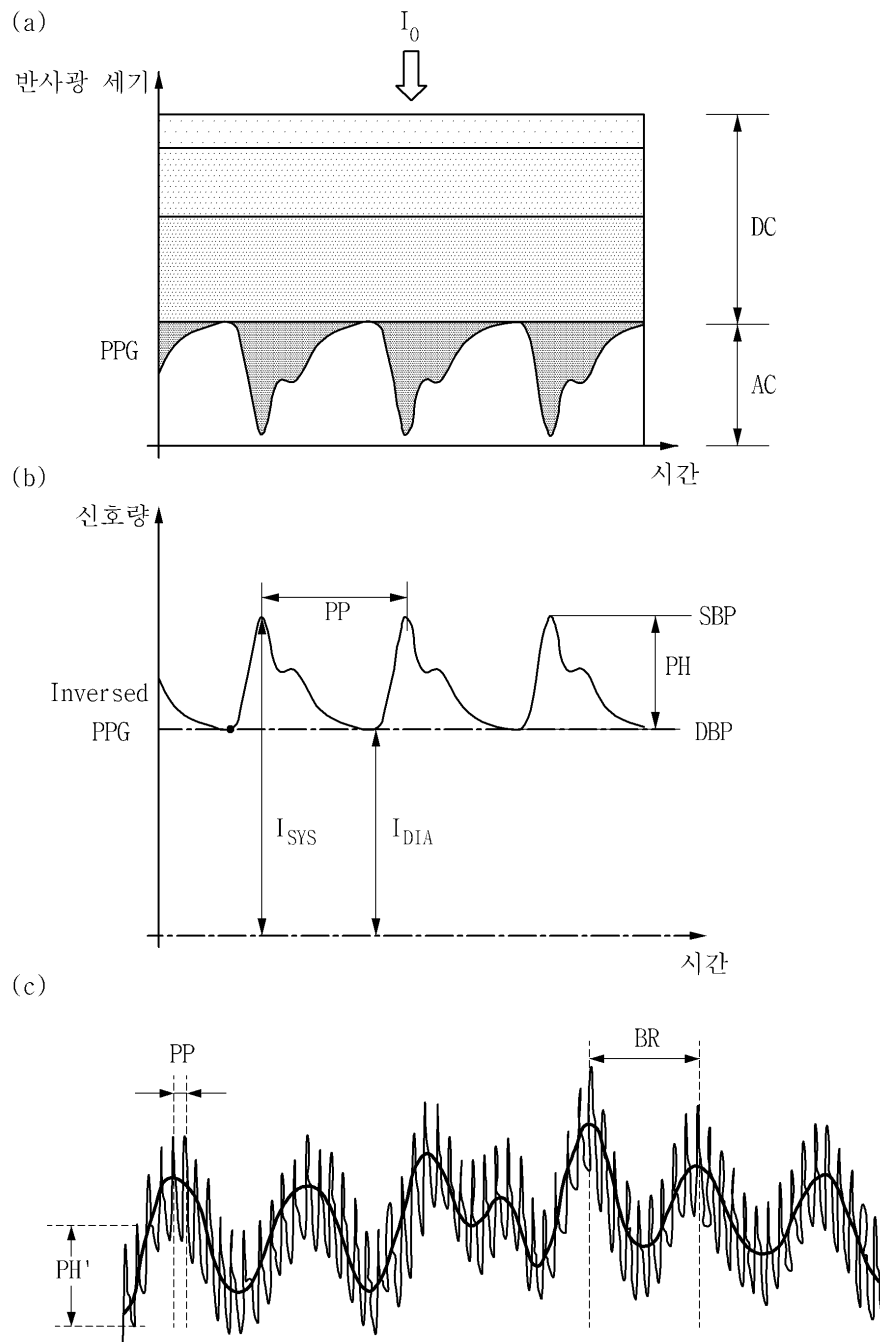
**부호의 설명**

- [0194] 10: 광센서 어셈블리                    11: 트랜스임피던스증폭기(TIA)
- 13: 프로그래머블 게인 증폭기(PGA)    15: 아날로그 디지털 변환기(ADC)
- 17: 드라이버                                20, 40: 수광소자

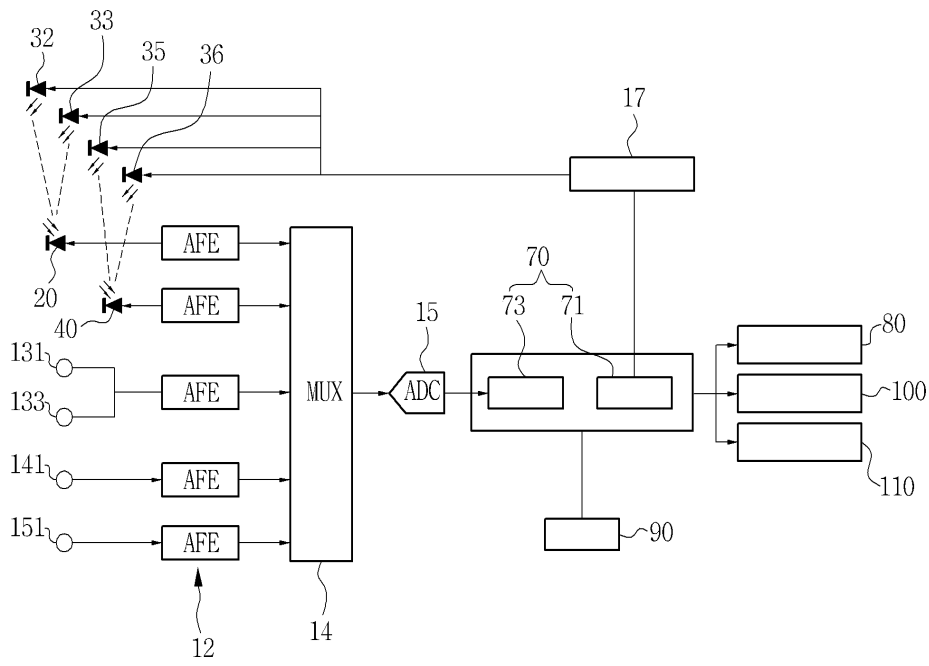
30: 광원	50: DOE 렌즈
60: 반구형 볼록렌즈	70: 프로세서
80: 통신장치	90: 메모리
100: 표시장치	110: 전원
210: 측정장치	220: 블루투스 노드
221: 개인정보 단말기	223: 고정형 릴레이 노드
230: 블루투스 와이파이 게이트웨이	240: 공공 통신망
250: 운영 서버	260: 의료기관

도면

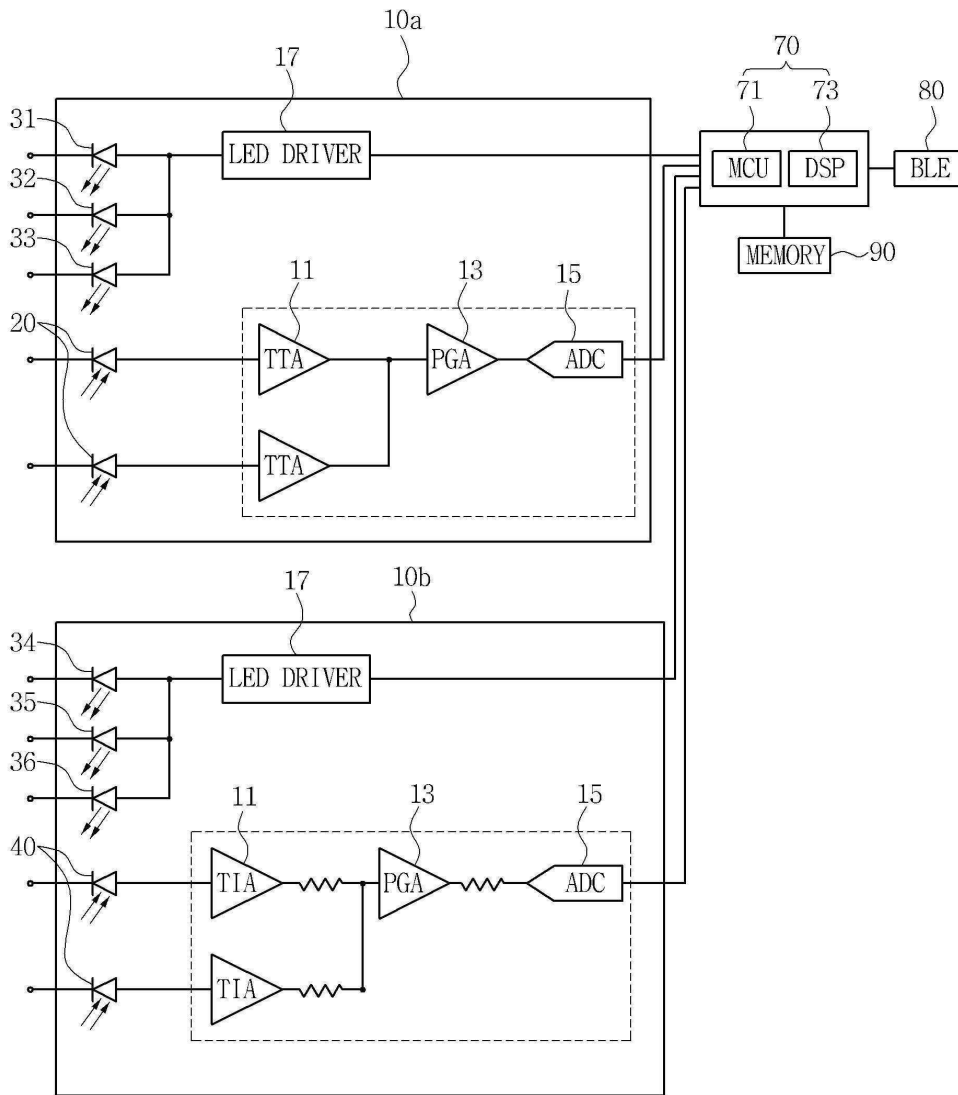
도면1



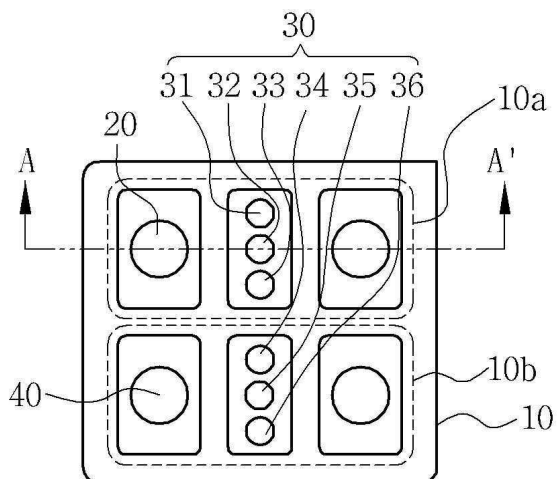
도면2



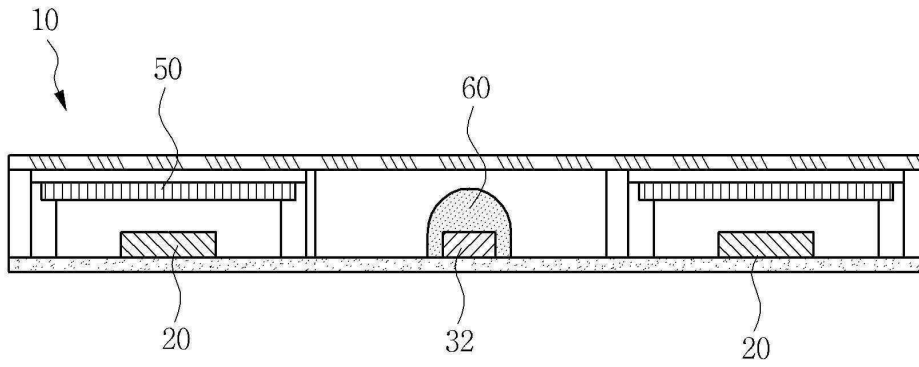
도면3



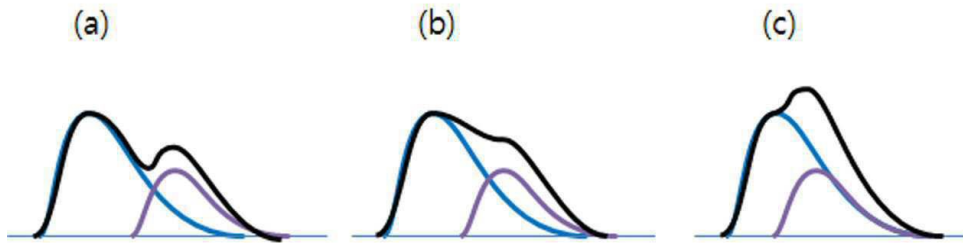
도면4



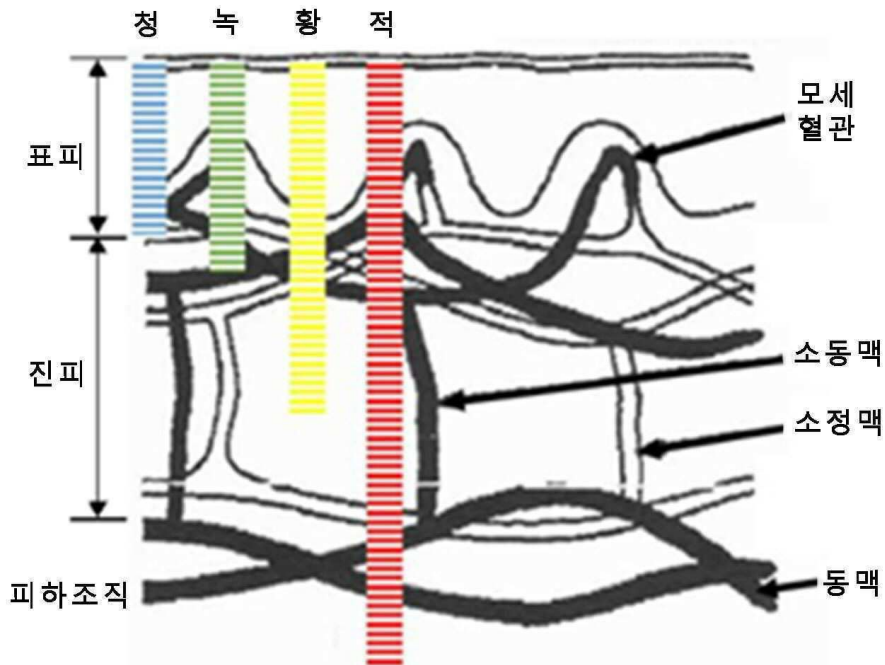
도면5



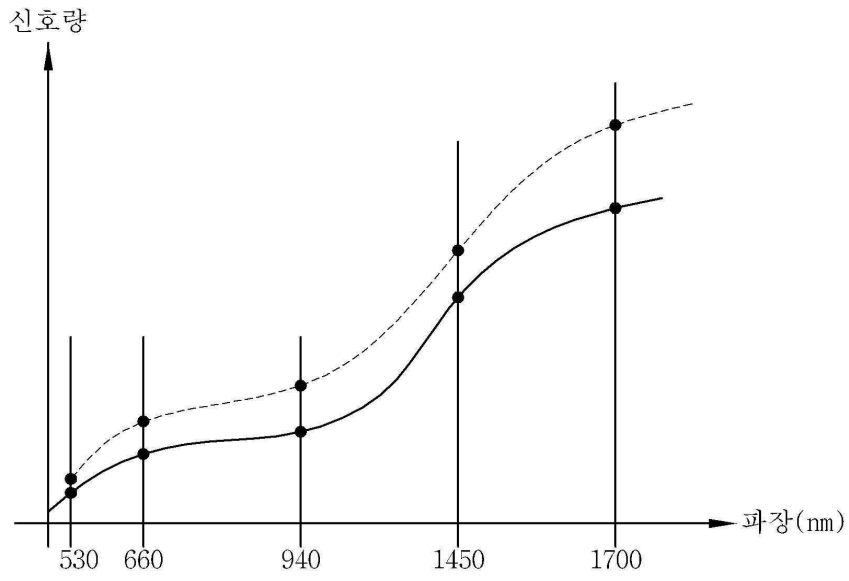
도면6



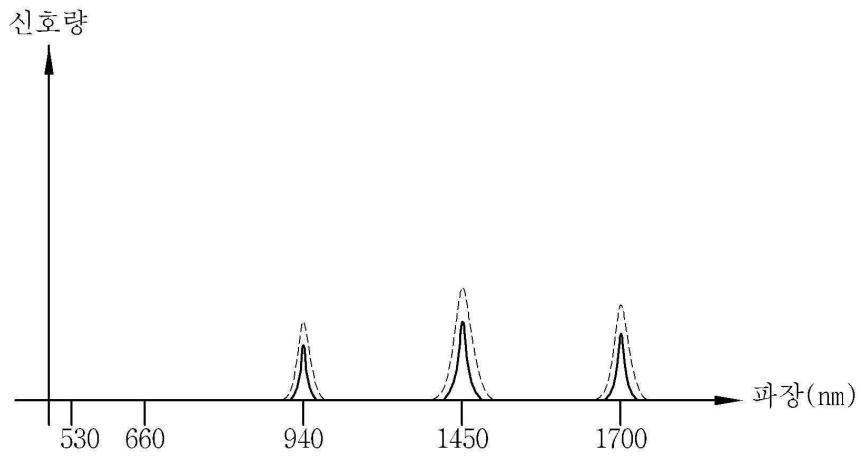
도면7



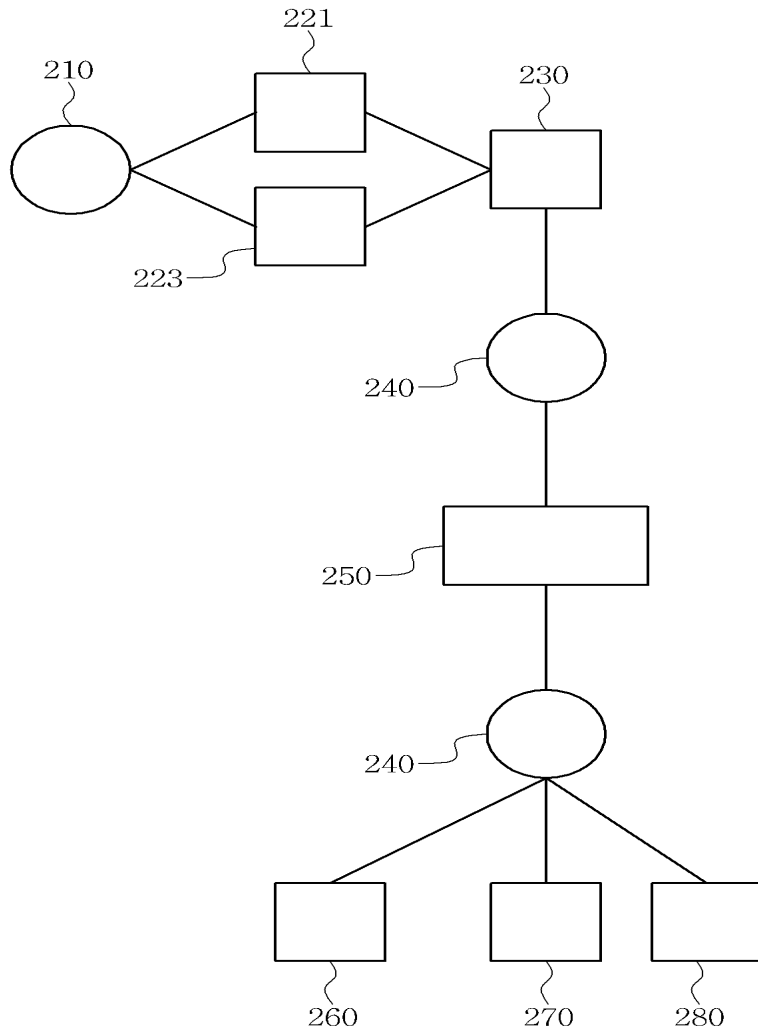
도면8



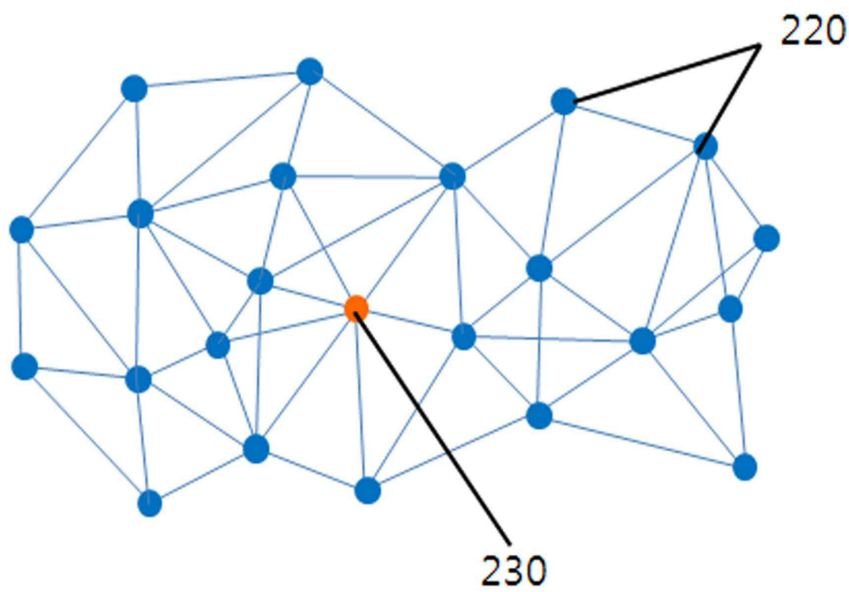
도면9



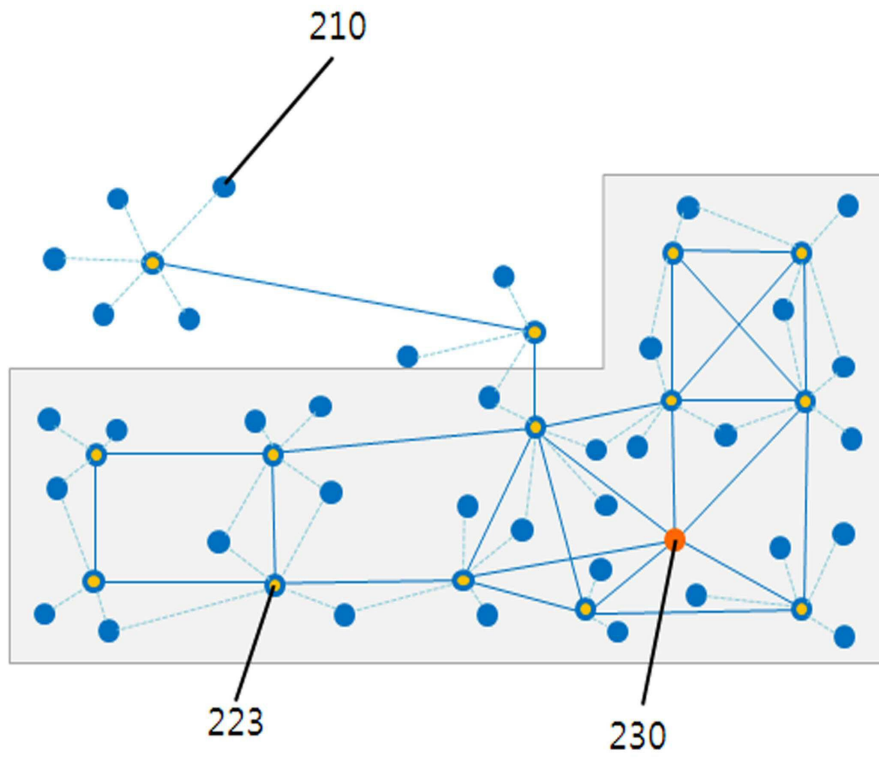
도면10



도면11



도면12



专利名称(译)	穿戴式身体信息测量装置和使用该装置的医疗支持系统		
公开(公告)号	<a href="#">KR1020190110874A</a>	公开(公告)日	2019-10-01
申请号	KR1020180032868	申请日	2018-03-21
[标]发明人	김득원		
发明人	김득원		
IPC分类号	A61B5/00 A61B5/01 A61B5/021 A61B5/0402 A61B5/11 A61B5/145		
CPC分类号	A61B5/0004 A61B5/0024 A61B5/0075 A61B5/01 A61B5/02108 A61B5/0402 A61B5/11 A61B5/14532 A61B5/7275 A61B5/746 A61B2562/0219 A61B5/00 A61B5/021 A61B5/145		
其他公开文献	KR102062646B1		
外部链接	<a href="#">Espacenet</a>		

摘要(译)

公开了一种人体穿戴式身体信息测量装置和基于该装置的医疗支持系统。该装置包括：多个光源，其能够将具有多种不同波长的光束发射到佩戴者的身体部分；以及受光元件接收从多个光源发射并被穿着者的身体部分反射和散射的光束，并将接收到的光束转换成电信号。血糖分析模块，其分析所述光接收元件的电信号以获得对应于每个波长的脉搏波型信号的信号量，并通过利用所述信号之间的差信号量来计算待测对象的血糖水平 预先输入的参考值（参考信号量）和从被测者的身体获得的信号量；血压分析模块，分析由光接收元件的感测信号形成的脉搏波，以区分入射波和反射波，检测PRT和脉压，并通过预定的计算程序得出血压值，包括通过第一系数对脉冲压力进行复用，并且通过第二系数对PRT进行复用以相加结果的处理；通信设备，其能够通过附近的通信装置将由血糖分析模块和血压分析模块获得的模式以及待测对象的血糖和血压值传输到外部。根据本发明，可以将由测量设备获得的包括血压和血糖水平在内的准确的穿着者身体信息周期性地或实时地发送到相关的护理机构或医疗机构，从而可以实现远程有效管理。并可以在紧急情况下迅速采取救援行动。

