



(19) 대한민국특허청(KR)
(12) 공개특허공보(A)

(11) 공개번호 10-2018-0077453
(43) 공개일자 2018년07월09일

(51) 국제특허분류(Int. Cl.)
A61B 5/00 (2006.01) A61B 5/01 (2006.01)
(52) CPC특허분류
A61B 5/4818 (2013.01)
A61B 5/0022 (2013.01)
(21) 출원번호 10-2016-0181826
(22) 출원일자 2016년12월29일
심사청구일자 없음

(71) 출원인
주식회사 올비
서울특별시 마포구 월드컵북로 396 , 연구개발타워606호(상암동)
(72) 발명자
김명진
서울특별시 동대문구 경희대로3길 78 대정아트빌 404호
(74) 대리인
김동운

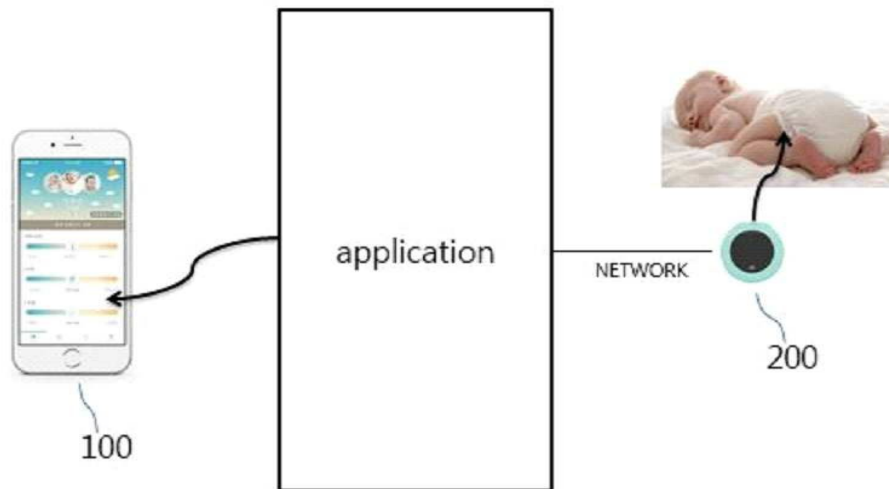
전체 청구항 수 : 총 12 항

(54) 발명의 명칭 동작 패턴 분석에 기반한 수면중 호흡 분석 시스템

(57) 요약

본 발명은 수면자의 동작 패턴 분석에 기반하여 수면중의 호흡을 분석하기 위한 시스템에 관한 것으로서, 수면자의 신체에 제공되어, 수면자의 신체 정보를 센싱하는 센싱 유닛; 및 센싱 유닛과 네트워킹하여, 센싱 유닛으로부터 신체 정보를 수신하고 수면자의 수면 중 호흡 상태를 분석하는 사용자 단말기를 포함하는 것을 특징으로 하여, 호흡, 무호흡 등을 일정한 값을 통하여 추정하고 이에 따라 아기의 호흡 상태에 대한 정보를 스마트폰 등으로 전송하여 아기의 수면 호흡의 분석은 물론 실시간 모니터링 기능까지 제공하도록 하

대표도 - 도1



(52) CPC특허분류

A61B 5/01 (2013.01)

A61B 5/7271 (2013.01)

A61B 5/746 (2013.01)

A61B 2562/0219 (2013.01)

명세서

청구범위

청구항 1

수면자의 신체에 제공되어, 수면자의 신체 정보를 센싱하는 센싱 유닛; 및

상기 센싱 유닛과 네트워크하여, 상기 센싱 유닛으로부터 상기 신체 정보를 수신하고 상기 수면자의 수면 중 호흡 상태를 분석하는 사용자 단말기를 포함하는 것을 특징으로 하는 동작 패턴 분석에 기반한 수면중 호흡 분석 시스템.

청구항 2

제1항에 있어서, 상기 센싱 유닛은,

상기 사용자 단말기와의 무선 네트워크 기능을 지원하도록 제공되는 센서 통신부; 및

상기 수면자의 동작을 센싱하여 동작 정보를 수집하고 상기 센서 통신부를 통해 상기 사용자 단말기로 상기 동작 정보를 전송하는 동작 감지부를 포함하는 것을 특징으로 하는 동작 패턴 분석에 기반한 수면중 호흡 분석 시스템.

청구항 3

제2항에 있어서, 상기 동작 감지부는,

상기 수면자의 방위 변화를 인지하는 자이로 센서(Gyro sensor)를 포함하는 것을 특징으로 하는 동작 패턴 분석에 기반한 수면중 호흡 분석 시스템.

청구항 4

제2항에 있어서, 상기 센싱 유닛은,

상기 수면자의 체온을 센싱하여 상기 수면자의 체온 정보를 수집하여 상기 센서 통신부를 통해 상기 체온 정보를 상기 사용자 단말기로 전송하는 체온 감지부를 더 포함하는 것을 특징으로 하는 동작 패턴 분석에 기반한 수면중 호흡 분석 시스템.

청구항 5

제2항에 있어서, 상기 사용자 단말기는,

상기 센싱 유닛과 네트워크하도록 제공되는 단말 통신부;

상기 사용자 단말기 내에 구비되어 데이터의 읽기 및 쓰기 기능을 제공하는 데이터스토리지;

상기 동작 정보를 상기 단말 통신부를 통해 수신하여, 상기 동작 정보의 로데이터(raw data)의 평균치를 산출하는 평균 산출부; 및

상기 평균 산출부로부터 상기 평균치를 수신하여, 상기 사용자의 동작 정보의 평균치에 따른 상기 수면자의 호흡 상태를 분석하는 상태 측정부를 포함하는 것을 특징으로 하는 동작 패턴 분석에 기반한 수면중 호흡 분석 시스템.

청구항 6

제2항에 있어서, 상기 데이터스토리지는,

상기 수면자의 착용 정보, 미착용 정보, 활동 정보 또는 수면 정보를 포함하며,

상기 상태 측정부는,

상기 동작 정보에 따라 상기 수면자의 동작 상태를 착용, 미착용, 활동 또는 수면 중 어느 하나로 판단하는 것을 특징으로 하는 동작 패턴 분석에 기반한 수면중 호흡 분석 시스템.

청구항 7

제5항에 있어서, 상기 사용자 단말기는,

상기 평균 산출부로부터 상기 평균치를 수신하여, 상기 평균치에 상기 센싱 유닛으로부터 수집되는 동작 정보를 조합하여 특성값을 산출하는 특성값 추출부를 더 포함하는 것을 특징으로 하는 동작 패턴 분석에 기반한 수면중 호흡 분석 시스템.

청구항 8

제5항에 있어서, 상기 사용자 단말기는,

상기 평균 산출부로부터 상기 평균치와 상기 동작 정보의 로테이터의 분산(variance)을 계산하여, 상기 평균치로부터 상기 동작 정보의 로테이터들의 분산 정보를 산출하는 분산 산출부를 더 포함하는 것을 특징으로 하는 동작 패턴 분석에 기반한 수면중 호흡 분석 시스템.

청구항 9

제5항, 제7항 또는 제8항 중 어느 한 항에 있어서, 상기 상태 측정부는,

상기 동작 정보에 따라 상기 수면자의 상기 호흡 상태를 호흡 또는 무호흡 중 어느 하나로 판단하는 것을 특징으로 하는 동작 패턴 분석에 기반한 수면중 호흡 분석 시스템.

청구항 10

제9항에 있어서, 상기 상태 측정부는,

상기 동작 정보 중 무호흡으로 인식되는 것이 임계값 이상이 되면, 상기 상태 측정부는 상기 수면자가 위험 상태인 것으로 판단하는 것을 특징으로 하는 동작 패턴 분석에 기반한 수면중 호흡 분석 시스템.

청구항 11

제10항에 있어서, 상기 시스템은,

상기 상태 측정부가 상기 수면자가 위험 상태인 것으로 판단하면, 알람을 발생시키는 알람부를 더 포함하는 것을 특징으로 하는 동작 패턴 분석에 기반한 수면중 호흡 분석 시스템.

청구항 12

제9항에 있어서, 상기 시스템은,

상기 동작 정보가 상기 호흡 또는 상기 무호흡 중 어느 하나에도 해당하지 않은 경우, 상기 동작 정보가 오류인 것으로 판단하고 상기 수면자의 상태를 무풍 상태인 것으로 판단하는 오류 판단부를 더 포함하는 것을 특징으로

하는 동작 패턴 분석에 기반한 수면중 호흡 분석 시스템.

발명의 설명

기술 분야

[0001] 본 발명은 수면자의 동작 패턴의 분석에 기반하여 수면 중에 일어날 수 있는 호흡을 분석하기 위한 시스템에 관한 것으로서, 보다 자세하게는, 아기의 기저귀 등에 착용된 센서를 통해 아기의 수면 중 일어나는 동작 패턴 예컨대, 호흡 또는 무호흡 등을 일정한 값을 통하여 추정하고 이에 따라 아기의 호흡 상태에 대한 정보를 스마트폰 등으로 전송하여 아기의 수면 호흡의 분석은 물론 실시간 모니터링 기능까지 제공하도록 하는 시스템에 관한 기술 분야이다.

배경 기술

[0003] 최근 한국보건사회연구원의 조사에 따르면 지난 2007~2011년까지 사망한 영아 7798명 중 12.6%인 979명은 사인이 불명확했다. 이는 출생 전후의 합병증 등의 특정 병태와 선천적 기형 등에 이어 3번째로 많은 수치다. 불명확한 사인의 절반가량은 영아돌연사증후군이었다.

[0004] 저체중이나 조산과 같은 고위험 출산이 아닌 영아의 사망 원인이 불명확한 경우도 적지 않았다. 2.5kg 이상 정상 체중아에서도 불명확한 사인은 20.3%나 됐고, 37주 이상 만삭아인 경우에서도 20.2%를 차지했다.

[0005] 영아돌연사증후군은 수면 중 가장 빈번하게 발생한다. 실제로 미국 메릴랜드주 보건당국이 영아돌연사증후군을 예방하려는 방법으로 '아기 안전하게 재우기' 캠페인을 벌인 결과 사망률이 현저히 떨어졌다.

[0006] 메릴랜드주 보건당국은 지난 2007년 영아돌연사로 모두 302명이 숨지면서 아기 안전하게 재우기 등의 대대적인 캠페인을 시작했다. 캠페인 효과 때문인지 2013년에는 171명으로 무려 43%의 감소율을 기록했다.

[0007] 이러한 아기 안전하게 재우기 등의 캠페인은 아기의 수면 습관이나 수면 자세 등의 실시간의 관찰이 필요한데, 이렇게 아기의 수면 자세나 동작 패턴 등의 모니터링을 위한 IT 기술들이 존재한다.

[0008] 관련된 선행기술로는 "무호흡 방지 및 코골이 경감 장치(등록번호 제10-0742744호, "특허문헌 1"라 한다.)"가 존재한다.

[0009] 특허문헌 1은 호흡을 통해 코골이를 감지하게 되면 수면자의 등 쪽에 위치한 패드에 자동으로 공기를 주입시켜 수면 자세를 고치도록 유도함으로써 코골이를 경감하도록 도모해주며, 무호흡 측정이 가능토록 한 무호흡 방지 및 코골이 경감 장치에 관한 것으로서, 특허문헌 1에 따르면 수면자의 호흡을 검출하고 코골이 감지시 내부에 주입되는 공기에 의해 팽창하여 수면자의 수면 자세를 고쳐주는 에어 패드(air-pad), 에어 튜브를 통해 전달되는 호흡을 전기적인 신호로 변환하는 센서와, 호흡 감지신호를 복수의 대역별로 필터링하여 심박/호흡/코골이 판단용 신호로 출력하는 대역 필터부와, 기능 및 모드 변환 신호를 입력하기 위한 기능 입력부와, 기능 입력부에서 입력된 신호에 대응하여 a) 대역 필터부로부터 각각 획득되는 신호로 코골이와 무호흡 여부를 판단하고, b) 호흡 상태를 표시토록 제어하며, c) 코골이로 판단되면 에어 패드를 팽창시키기 위한 공기 주입 신호를 발생하고, d) 에어 패드 팽창 후 코골이가 감지되지 않으면 설정 시간 후에 에어 패드에 유입된 공기를 배기토록 제어신호를 발생하는 중앙처리장치와, 구동부에서 출력되는 공기 주입 신호에 따라 에어 패드에 공기를 주입하는 펌프를 구동시키는 모터와, 구동부에서 출력되는 배기 제어신호에 따라 배기 밸브를 개폐하는 배기 솔레노이드로 코골이 경감장치를 구현하게 된다.

[0010] 또 다른 선행기술로는 "수면 무호흡 검출 및 유형 판단 장치 및 그 방법(등록번호 제10-1096089호, 이하 "특허문헌 2"라 한다.)"이 존재한다.

[0011] 특허문헌 2는 수면 무호흡 검출 및 유형 판단 장치 및 그 방법에 관한 것으로서, 피검자의 광전용적맥파를 측정하기 위한 PPG 센서와, 피검자의 움직임 감지하기 위한 3축 가속도 센서와, PPG 센서에서 측정된 광전용적맥파를 이용하여 수면 무호흡 여부를 판단하고, 3축 가속도 센서를 이용하여 수면 무호흡의 유형을 진단하는 진단 장치를 포함한다. 이에 의해, 간단한 구조로 마련되어 언제 어디서나 간편하게 수면 무호흡을 검출할 수 있으며 수면 무호흡의 유형을 판단할 수 있다.

[0012] 역시 관련된 기술로 "휴대형 수면 데이터 계측장치 및 이를 포함하는 수면 검사 시스템(등록번호 제10-

1483065호, 이하 "특허문헌 3"라 한다.)"도 존재한다.

[0013] 특허문헌 3은 피검사자의 머리에 간편하게 착용할 수 있는 휴대형 수면 데이터 측정장치에 관한 것으로, 보다 상세하게는 골전도 마이크(bone conduction microphone)를 이용하여 수면중 호흡에 따른 두개골의 진동 상태를 측정하고, 이 데이터를 분석하여 코골이, 수면 무호흡을 진단할 수 있는 휴대형 수면 데이터 측정장치 및 이를 포함하는 수면 검사 시스템에 관한 것으로서, 특허문헌 3에 따르면, 피검사자의 머리에 착탈식으로 장착되는 베이스; 상기 베이스에 배치되며, 상기 피검사자의 수면 상태를 감지하는 수면 데이터 측정부; 및 상기 수면 데이터 측정부에 의해 수집된 수면 데이터가 저장되는 데이터 저장부를 포함하는 것을 제시한다.

[0014] 그러나 이들 선행기술들은 아기 동작의 정확한 센싱과 분석이 수반되지 않아, 아기 수면의 동작과 관련된 무호흡의 알람 오류가 빈번한 문제점을 가지고 있었으며, 이에 대한 데이터의 자체적이며 전산적인 보정에 대한 기술적 사상을 개시하지 못하는 것이 현실이었다.

선행기술문헌

특허문헌

- [0016] (특허문헌 0001) 등록번호 제10-0742744호
- (특허문헌 0002) 등록번호 제10-1096089호
- (특허문헌 0003) 등록번호 제10-1483065호

발명의 내용

해결하려는 과제

- [0017] 본 발명에 따른 동작 패턴 분석에 기반한 수면중 호흡 분석 시스템은 상기한 바와 같은 종래 문제점을 해결하기 위해 안출된 것으로서, 다음과 같은 해결하고자 하는 과제를 제시한다.
- [0018] 첫째, 수면자의 동작 정보를 입수하여 이러한 동작 정보에 따른 수면자의 호흡 상태를 실시간으로 측정할 수 있도록 한다.
- [0019] 둘째, 수면자의 동작 정보의 로데이터의 패턴을 호흡 상태에 따라 분류하여, 입수되는 동작 정보에 따라 호흡 상태를 감지할 수 있도록 한다.
- [0020] 셋째, 수면자의 비 정형적인 동작 정보 입수 시, 오류 알람을 방지할 수 있도록 하고자 한다.
- [0021] 본 발명의 해결과제는 이상에서 언급된 것들에 한정되지 않으며, 언급되지 아니한 다른 해결과제들은 아래의 기재로부터 당업자에게 명확하게 이해될 수 있을 것이다.

과제의 해결 수단

- [0023] 본 발명에 따른 동작 패턴 분석에 기반한 수면중 호흡 분석 시스템은 상기의 해결하고자 하는 과제를 위하여 다음과 같은 과제 해결 수단을 가진다.
- [0024] 본 발명에 따른 동작 패턴 분석에 기반한 수면중 호흡 분석 시스템은 수면자의 신체에 제공되어, 수면자의 신체 정보를 센싱하는 센싱 유닛; 및 상기 센싱 유닛과 네트워크하여, 상기 센싱 유닛으로부터 상기 신체 정보를 수신하고 상기 수면자의 수면 중 호흡 상태를 분석하는 사용자 단말기를 포함하는 것을 특징으로 한다.
- [0025] 본 발명에 따른 동작 패턴 분석에 기반한 수면중 호흡 분석 시스템의 상기 센싱 유닛은 상기 사용자 단말기와의 무선 네트워크 기능을 지원하도록 제공되는 센서 통신부; 및 상기 수면자의 동작을 센싱하여 동작 정보를 수집하고 상기 센서 통신부를 통해 상기 사용자 단말기로 상기 동작 정보를 전송하는 동작 감지부를 포함하는 것을 특징으로 할 수 있다.
- [0026] 본 발명에 따른 동작 패턴 분석에 기반한 수면중 호흡 분석 시스템의 상기 동작 감지부는 상기 수면자의 방위

변화를 인지하는 자이로 센서(Gyro sensor)를 포함하는 것을 특징으로 할 수 있다.

- [0027] 본 발명에 따른 동작 패턴 분석에 기반한 수면중 호흡 분석 시스템의 상기 센싱 유닛은 상기 수면자의 체온을 센싱하여 상기 수면자의 체온 정보를 수집하여 상기 센서 통신부를 통해 상기 체온 정보를 상기 사용자 단말기로 전송하는 체온 감지부를 더 포함하는 것을 특징으로 할 수 있다.
- [0028] 본 발명에 따른 동작 패턴 분석에 기반한 수면중 호흡 분석 시스템의 상기 사용자 단말기는 상기 센싱 유닛과 네트워크하도록 제공되는 단말 통신부; 상기 사용자 단말기 내에 구비되어 데이터의 읽기 및 쓰기 기능을 제공하는 데이터스토리지; 상기 동작 정보를 상기 단말 통신부를 통해 수신하여, 상기 동작 정보의 로데이터(raw data)의 평균치를 산출하는 평균 산출부; 및 상기 평균 산출부로부터 상기 평균치를 수신하여, 상기 사용자의 동작 정보의 평균치에 따른 상기 사용자의 호흡 상태를 분석하는 상태 측정부를 포함하는 것을 특징으로 할 수 있다.
- [0029] 본 발명에 따른 동작 패턴 분석에 기반한 수면중 호흡 분석 시스템의 상기 데이터스토리지는 상기 수면자의 착용 정보, 미착용 정보, 활동 정보 또는 수면 정보를 포함하며, 상기 상태 측정부는 상기 동작 정보에 따라 상기 수면자의 동작 상태를 착용, 미착용, 활동 또는 수면 중 어느 하나로 판단하는 것을 특징으로 할 수 있다.
- [0030] 본 발명에 따른 동작 패턴 분석에 기반한 수면중 호흡 분석 시스템의 상기 사용자 단말기는 상기 평균 산출부로부터 상기 평균치를 수신하여, 상기 평균치에 상기 센싱 유닛으로부터 수집되는 동작 정보를 조합하여 특성값을 산출하는 특성값 추출부를 더 포함하는 것을 특징으로 할 수 있다.
- [0031] 본 발명에 따른 동작 패턴 분석에 기반한 수면중 호흡 분석 시스템의 상기 사용자 단말기는 상기 평균 산출부로부터 상기 평균치와 상기 동작 정보의 로데이터의 분산(variance)을 계산하여, 상기 평균치로부터 상기 동작 정보의 로데이터들의 분산 정보를 산출하는 분산 산출부를 더 포함하는 것을 특징으로 할 수 있다.
- [0032] 본 발명에 따른 동작 패턴 분석에 기반한 수면중 호흡 분석 시스템의 상기 상태 측정부는 상기 동작 정보에 따라 상기 수면자의 상기 호흡 상태를 호흡 상태, 무호흡 상태 중 어느 하나로 판단하는 것을 특징으로 할 수 있다.
- [0033] 본 발명에 따른 동작 패턴 분석에 기반한 수면중 호흡 분석 시스템의 상기 상태 측정부는 상기 동작 정보 중 무호흡 상태로 인식되는 것이 임계값 이상이 되면, 상기 상태 측정부는 상기 수면자가 위험 상태인 것으로 판단하는 것을 특징으로 할 수 있다.
- [0034] 본 발명에 따른 동작 패턴 분석에 기반한 수면중 호흡 분석 시스템은 상기 상태 측정부가 상기 수면자가 위험 상태인 것으로 판단하면, 알람을 발생시키는 알람부를 더 포함하는 것을 특징으로 할 수 있다.
- [0035] 본 발명에 따른 동작 패턴 분석에 기반한 수면중 호흡 분석 시스템은 상기 동작 정보가 상기 호흡 상태 또는 상기 무호흡 상태 중 어느 하나에도 해당하지 않은 경우, 상기 동작 정보가 오류인 것으로 판단하고 상기 수면자의 상태를 무풍 상태인 것으로 판단하는 오류 판단부를 더 포함하는 것을 특징으로 할 수 있다.

발명의 효과

- [0037] 이상과 같은 구성의 본 발명에 따른 동작 패턴 분석에 기반한 수면중 호흡 분석 시스템은 다음과 같은 효과를 제공한다.
- [0038] 첫째, 수면자의 동작 정보를 평균하고 분산의 정도를 측정하여, 특정 동작 정보의 입수시 수면자의 호흡 상태 감지의 정확성을 높일 수 있다.
- [0039] 둘째, 패턴화된 수면자의 호흡 상태를 통해, 상술한 바와 같은 동작 정보와 매칭시키는 경우, 발생될 수 있는 호흡 상태의 감지 오류를 현저히 줄일 수 있다.
- [0040] 셋째, 패턴화되지 않은 비 정형적인 동작 정보의 입수의 경우, 무풍 상태를 설정함에 따라 불필요한 알람이 발생될 수 있는 여지를 줄일 수 있다.
- [0041] 본 발명의 효과는 이상에서 언급한 것들에 한정되지 않으며, 언급되지 아니한 다른 효과들은 아래의 기재로부터 당업자에게 명확하게 이해될 수 있을 것이다.

도면의 간단한 설명

- [0043] 도 1은 본 발명에 따른 동작 패턴 분석에 기반한 수면중 호흡 분석 시스템의 각 요소들의 상관관계를 도시한 개념도이다.
 도 2는 도 1의 사용자 단말기 내 애플리케이션(application)과 이를 구성하는 하위 요소들을 도시한 블록도이다.
 도 3은 도 2의 데이터스토리지와 이를 구성하는 하위 요소들을 도시한 블록도이다.
 도 4는 도 3의 수면정보와 이를 구성하는 하위 요소들을 도시한 블록도이다.
 도 5는 도 1의 센싱 유닛(200)과 이를 구성하는 하위 요소들을 도시한 블록도이다.

발명을 실시하기 위한 구체적인 내용

- [0044] 본 발명에 따른 동작 패턴 분석에 기반한 수면중 호흡 분석 시스템은 다양한 변경을 가할 수 있고 여러 가지 실시예를 가질 수 있는바, 특정 실시예들을 도면에 예시하고 상세한 설명에 상세하게 설명하고자 한다. 그러나, 이는 본 발명을 특정한 실시 형태에 대해 한정하려는 것이 아니며, 본 발명의 기술적 사상 및 기술 범위에 포함되는 모든 변경, 균등물 내지 대체물을 포함하는 것으로 이해되어야 한다.
- [0045] 도 1은 본 발명에 따른 동작 패턴 분석에 기반한 수면중 호흡 분석 시스템의 각 요소들의 상관관계를 도시한 개념도이다. 도 2는 도 1의 사용자 단말기 내 애플리케이션(application)과 이를 구성하는 하위 요소들을 도시한 블록도이다. 도 3은 도 2의 데이터스토리지와 이를 구성하는 하위 요소들을 도시한 블록도이다. 도 4는 도 3의 수면정보와 이를 구성하는 하위 요소들을 도시한 블록도이다. 도 5는 도 1의 센싱 유닛(200)과 이를 구성하는 하위 요소들을 도시한 블록도이다.
- [0046] 본 발명에 따른 패턴 분석에 기반한 수면중 호흡 분석 시스템은 도 1에 도시된 바와 같이, 사용자 단말기(100)를 통하여 수면자 예컨대, 아기의 수면 중 동작과 이에 따른 호흡의 패턴 등을 실시간으로 감지하고 모니터링하도록 하는 시스템에 관한 것이다.
- [0047] 먼저, 사용자 단말기(100)는 도 2에 도시된 바와 같이, 그 내부에 데이터스토리지(102)를 구비하여 각종의 데이터 및 애플리케이션(도 1 참조)을 설치할 수 있다.
- [0048] 사용자 단말기(100)는 도 1의 센싱 유닛(200)과 무선 데이터 통신을 할 수 있는데, 이러한 무선 데이터 통신은 WiFi, 블루투스(Bluetooth), 비콘(Beacon) 또는 지그비(Zigbee) 등일 수 있으며, 그 통신 방식에 있어서는 제한이 없다.
- [0049] 도 1에 도시된 바와 같이, 센싱 유닛(200)은 자체적으로 무선 데이터 통신 기능이 구비되며, 수면자의 신체에 직접 혹은 간접적으로 제공되어 수면자의 신체 정보를 센싱한다.
- [0050] 센싱 유닛(200)은 도 1에 도시된 바와 같이, 바람직한 일 실시예로서, 수면자의 신체에 직접 부착하지 않고, 아기의 기저귀에 부착하여 아기의 신체에 불편함이 없도록 함과 동시에 아기의 동작을 센싱하는데 지장이 없도록 구현하였다.
- [0051] 여기서의 신체 정보는 수면자의 동작 정보, 맥박 정보, 숨소리 정보, 체온 정보 등의 형태를 가질 수 있다.
- [0052] 사용자 단말기(100)는 센싱 유닛(200)이 제공하는 수면자의 신체 정보 예컨대, 아기가 호흡하는 동작 정보(호흡에 따른 움직임)나 아기가 바로 누웠는지 뒤집어 누웠는지 등의 정보를 수신하여, 설치된 애플리케이션의 알고리즘을 통해 아기의 호흡에 대한 호흡 상태 분석을 수행하게 된다.
- [0053] 보다 자세하게, 센싱 유닛(200)은 도 5에 도시된 바와 같이, 사용자 단말기(100)와의 무선 네트워킹 기능을 지원하도록 제공되는 센서 통신부(202)와 수면자의 동작을 센싱하여 동작 정보를 수집하고 상술한 센서 통신부(202)를 통해 사용자 단말기(100)로 동작 정보를 전송하는 동작 감지부(210)를 포함할 수 있다.
- [0054] 여기서의 동작 감지부(210)는 수면자 즉, 아기가 바로 누운 상태인지, 아니면 옆드린 상태인지 옆으로 누웠는지 등을 판단하기 위하여, 수면자의 방위 변화를 인지하는 자이로 센서(Gyro sensor)를 포함할 수 있다.
- [0055] 뿐만 아니라, 센싱 유닛(200)은 상술한 바와 같은, 수면자 즉 아기의 체온을 감지하기 위하여 체온 감지부(220)도 포함할 수 있다.

- [0056] 기저귀 등에 착용된 센싱 유닛(200)은 이들 신체 정보를 사용자 단말기(100)로 제공하여, 사용자(보호자 등)로 하여금 현재 아기가 센싱 유닛(200)을 착용을 잘하였는지 아니면 제대로 착용되지 않았는지와 같은 기본적인 정보를 입수할 수 있을 뿐만 아니라, 아기가 현재 활동 중인지나 수면 상태인지 여부 등을 체크할 수 있게 된다.
- [0057] 상술한 바와 같은 기초적인 정보 즉, 아기가 "착용," "미착용," "활동," 또는 "수면" 등과 같은 상태(state)는 센싱 유닛(200)의 동작 정보와 체온 정보 등의 전형적인 데이터의 특징들에 따라서 반복적인 실험을 통해 최적의 값을 부여받게 되며 도 3에 도시된 바와 같이 데이터스토리지(102)에 저장된다. 뿐만 아니라, 아기가 수면 중이라면 수면 중 "호흡," "무호흡" 등의 상태 역시 반복적인 실험을 통하여 최적의 값을 부여받게 되며, 이는 사용자 단말기(100)의 데이터스토리지(102)에 저장된다.
- [0058] 아기가 수면 중이라면, 상아기의 신체 정보 예컨대, 동작 정보에 따른 호흡, 무호흡, 엎드림 등의 정보 역시 도 4에 도시된 바와 같이, 사용자 단말기(100)의 데이터스토리지(102)에 저장된다.
- [0059] 사용자 단말기(100)는 상술한 바와 같이, 센싱 유닛(200)과 데이터 통신을 위한 단말 통신부(103), 데이터의 읽기 및 쓰기 기능을 구비하는 데이터스토리지(102)를 포함할 뿐만 아니라, 평균 산출부(110)와 상태 측정부(140)를 포함할 수 있다.
- [0060] 센싱 유닛(200)을 통해 입수된 동작 정보를 통해 사용자 단말기(100)의 평균 산출부(110)는 동작 정보의 로데이터(raw data)의 평균치를 산출하여 데이터 스무딩(data smoothing)을 한다. 이외 가공되지 않은 로데이터 역시 이에 취합하여 특성값을 추출할 수 있는데, 이 경우에 사용자 단말기(100)는 특성값 추출부(130)를 더 포함할 수 있다.
- [0061] 상태 측정부(140)는 평균 산출부(110)로부터의 평균치를 수신하여 상술한 바와 같은 최적의 값과 비교하여 수면자 즉, 아기의 호흡 상태를 호흡, 무호흡 등으로 분석할 수 있게 된다.
- [0062] 나아가, 사용자 단말기(100)는 분산 산출부(120)를 더 포함할 수 있는데, 이 경우, 상술한 바와 같은 평균치로부터 로데이터들의 분산의 정도를 분석하기 위해서 평균치와 로데이터의 정보를 취합하여 분산(variance)을 계산할 수 있다.
- [0063] 다만, 센싱 유닛(200)에서 인식된 수면자 즉, 아기의 동작 정보를 통해 사용자 단말기(100)가 아기가 엎드린 상태로 인식되면, 수면 중 호흡 상태 측정 기능을 임의로 오프시킬 수도 있다.
- [0064] 사용자 단말기(100)의 상태 측정부(140)는 동작 정보를 통해 무호흡으로 인식되는 값이 임계값 이상으로 인식되면, 수면자가 위험 상태인 것으로 분석할 수 있다. 여기서 임계값은 최근 동작 정보 중 24개에서 20개의 동작 정보가 무호흡으로 인식되면 위험으로 인식할 수 있다.
- [0065] 사용자 단말기(100)는 알람부(150)를 더 포함할 수 있는데, 알람부(150)는 상태 측정부(140)가 수면자의 위험 상태임을 인지하면, 알람을 발생시켜 사용자로 하여금 경각심을 불러일으킬 수 있다.
- [0066] 최적의 실시예로, 본 발명의 시스템 보다 자세하게, 사용자 단말기(100)는 오류 판단부(160)를 더 포함할 수 있다.
- [0067] 오류 판단부(160)는 동작 정보가 호흡 또는 호흡 중 어느 하나에도 해당하지 않은 경우, 동작 정보가 오류인 것으로 판단하고 수면자의 상태를 무풍 상태인 것으로 판단하게 된다.
- [0068] 오류 판단부(160)는 오류 데이터(false data)를 통한 알람 오류(false alarm)의 발생을 줄이기 위한 것으로서, 적절하지 않은 데이터 입수시에 무호흡의 알람이 발생되어 불필요한 비상 상황을 만들지 않도록 하기 위함이다.
- [0069] 이러한 오류 데이터들은 비전형적인 착용 형태, 비전형적인 움직임이나, 외부의 충격, 압력 등에 의해 발생될 수 있다. 뿐만 아니라, 아기의 기저귀에 착용이 잘된 후, 착용이 해제되는 등의 상황에서도 발생할 수 있기 때문이다.
- [0070] 본 발명의 권리 범위는 특허청구범위에 기재된 사항에 의해 결정되며, 특허 청구범위에 사용된 괄호는 선택적 한정을 위해 기재된 것이 아니라, 명확한 구성요소를 위해 사용되었으며, 괄호 내의 기재도 필수적 구성요소로 해석되어야 한다.

부호의 설명

[0072]

100: 사용자 단말기 101: CPU

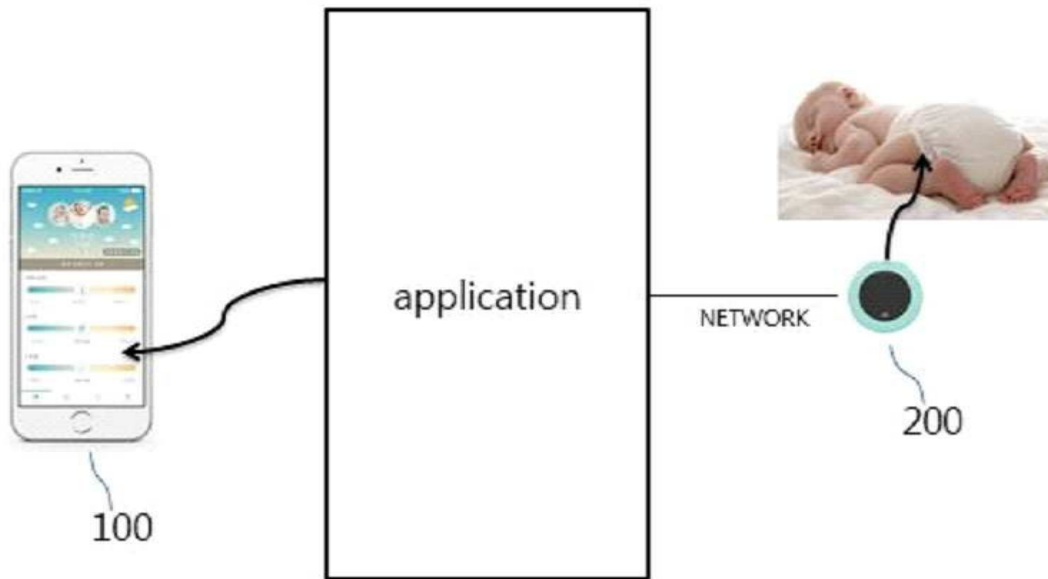
102: 데이터스토리지 103: 단말 통신부 110: 평균 산출부 120: 분산 산출부 130: 특성값 추출부

140: 상태 측정부 150: 알람부 160: 오류 판단부 200: 센싱 유닛 201: CPU

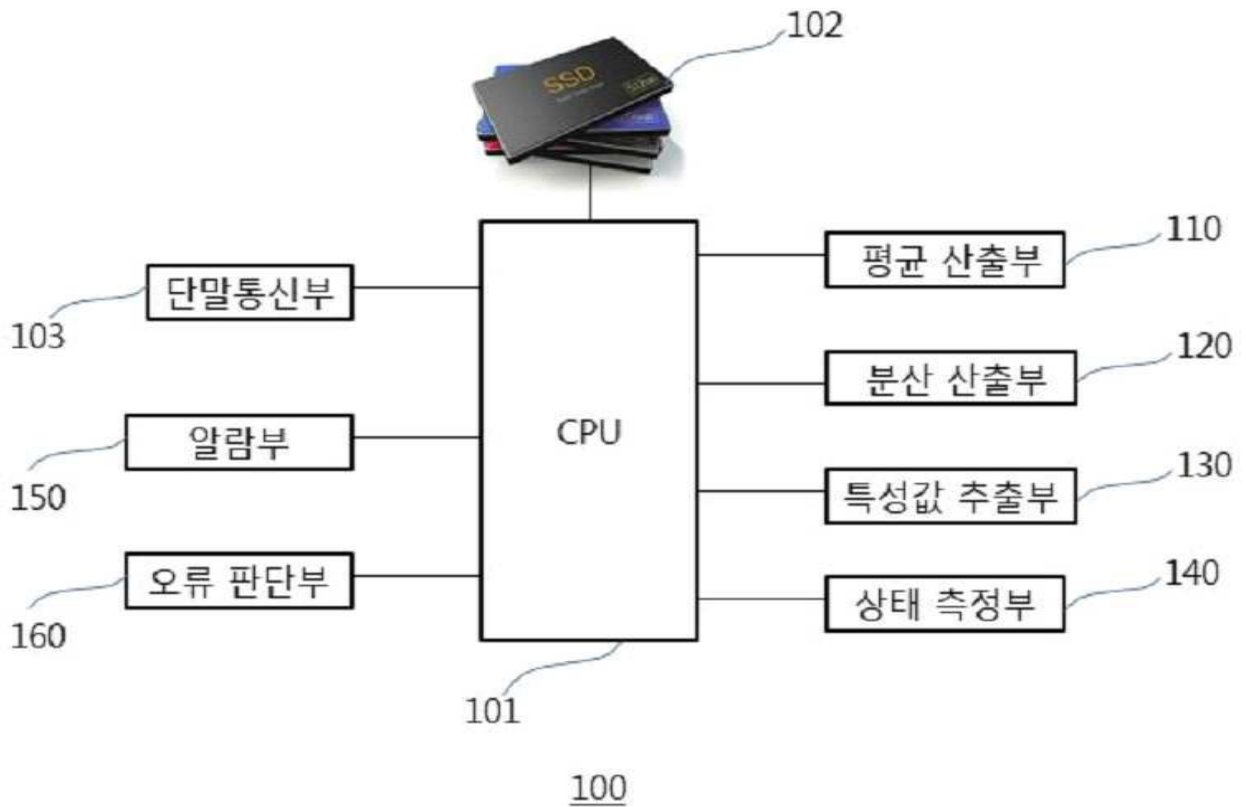
202: 센서 통신부 210: 동작 감지부 220: 체온 감지부

도면

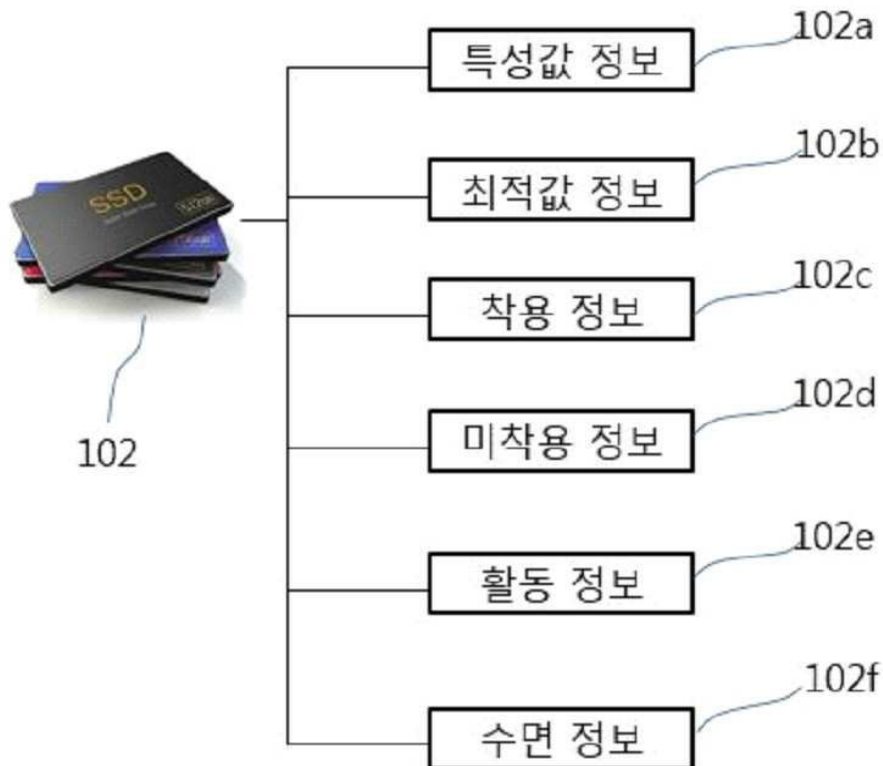
도면1



도면2



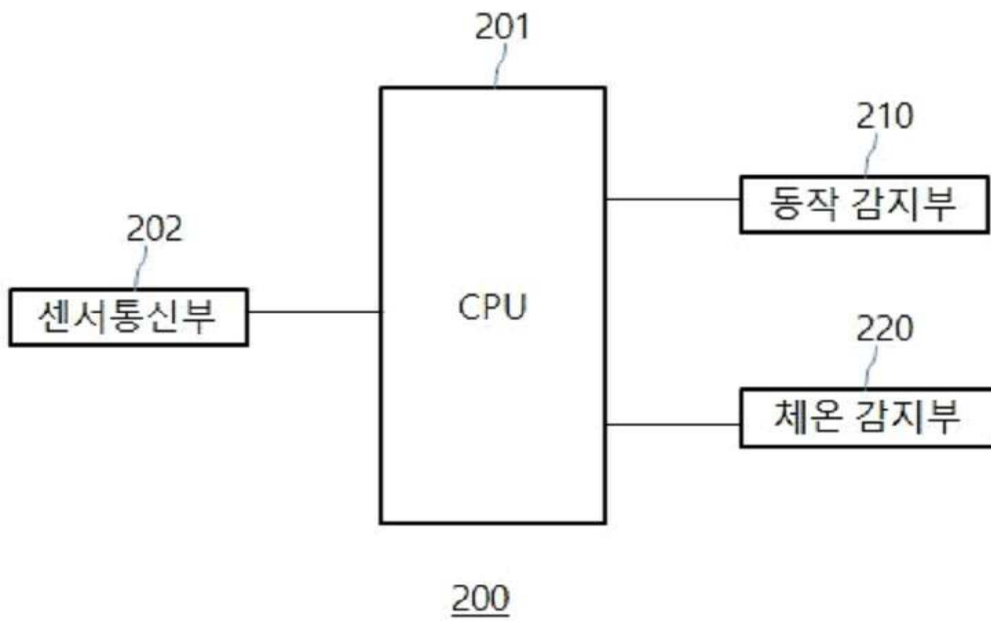
도면3



도면4



도면5



专利名称(译)	基于运动模式分析的睡眠呼吸分析系统		
公开(公告)号	KR1020180077453A	公开(公告)日	2018-07-09
申请号	KR1020160181826	申请日	2016-12-29
[标]发明人	KIM MYUNG JIN 김명진		
发明人	김명진		
IPC分类号	A61B5/00 A61B5/01		
CPC分类号	A61B5/4818 A61B5/01 A61B5/0022 A61B5/746 A61B5/7271 A61B2562/0219		
代理人(译)	Gimdongun		
外部链接	Espacenet		

摘要(译)

本发明涉及一种基于睡眠者的操作模式分析的睡眠呼吸分析系统。并且包括感测单元，用户终端和呼吸，呼吸暂停等通过固定值估计，并且通过智能手机等传输朝向婴儿呼吸状态的信息，并且它提供实时监测功能，如以及对婴儿的睡眠呼吸的分析感测单元被提供给睡眠者的身体并且感测睡眠者的身体信息。用户终端与感测单元网络并且它接收感测***部门的身体信息并分析睡眠者的睡眠中的呼吸状态。

