



(19) 대한민국특허청(KR)  
(12) 공개특허공보(A)

(11) 공개번호 10-2018-0024525  
(43) 공개일자 2018년03월08일

(51) 국제특허분류(Int. Cl.)  
A61B 5/021 (2006.01) A61B 5/00 (2006.01)  
(52) CPC특허분류  
A61B 5/02133 (2013.01)  
A61B 5/0022 (2013.01)  
(21) 출원번호 10-2016-0110890  
(22) 출원일자 2016년08월30일  
심사청구일자 2016년08월30일

(71) 출원인  
장수민  
전라남도 여수시 신월로 655, 105동 802호 (국동,  
서희스타힐스아파트)  
(72) 발명자  
장수민  
전라남도 여수시 신월로 655, 105동 802호 (국동,  
서희스타힐스아파트)  
(74) 대리인  
이재량

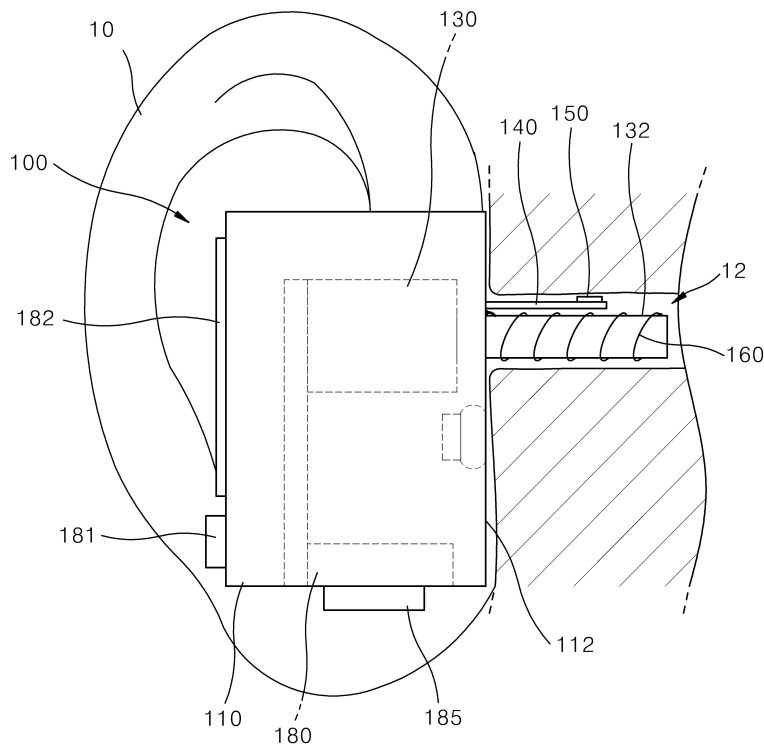
전체 청구항 수 : 총 4 항

(54) 발명의 명칭 귀장착형 혈압계

(57) 요약

본 발명은 귀장착형 혈압계에 관한 것으로서, 내부 수용공간을 갖는 하우징과, 하우징의 내부수용공간에 장착되며 하우징의 전면을 통해 회전축이 외부로 돌출되게 연장되어 측정자의 외이도를 통해 진입될 수 있게 된 모터와, 하우징의 전면에 일단이 지지되며 타단이 탄성적으로 유동될 수 있게 회전축의 연장방향을 따라 회전축 (뒷면에 계속)

대표도 - 도1



에 이격되게 설치된 탄성바와, 탄성바의 타단에 설치된 압력센서와, 회전축의 외측에서 나선상으로 회전축의 연장방향을 따라 설치되되 일단은 하우징의 전면에 고정되고 타단은 회전축의 종단에 결합되며 회전축이 제1방향으로 회전되면 회전축에 대한 권회수가 증가되면서 회전축과의 이격거리가 가까워지고, 제1방향과 반대방향인 제2방향으로 회전축이 회전되면 회전축에 대한 권회수가 감소되면서 회전축과의 이격거리가 증가하여 탄성바를 회전축에 대해 멀어지는 방향으로 간섭하도록 된 가변스프링과, 하우징에 장착되며 측정자의 외이도 내측면에 대한 압력센서의 가압변화에 대응되어 발생하는 음향을 검출하는 음향센서와, 모터의 구동을 제어하며 음향센서에서 검출되는 음향신호와 압력센서에서 검출되는 압력정보를 이용하여 측정자의 혈압을 측정하는 측정부를 구비한다.

(52) CPC특허분류

A61B 2562/0247 (2013.01)

---

**명세서**

**청구범위**

**청구항 1**

내부 수용공간을 갖는 하우징과;

상기 하우징의 내부수용공간에 장착되며 상기 하우징의 전면을 통해 회전축이 외부로 돌출되게 연장되어 측정자의 외이도를 통해 진입될 수 있게 된 모터와;

상기 하우징의 전면에 일단이 지지되며 타단이 탄성적으로 유동될 수 있게 상기 회전축의 연장방향을 따라 상기 회전축에 이격되게 설치된 탄성바와;

상기 탄성바의 타단에 설치된 압력센서와;

상기 회전축의 외측에서 나선상으로 상기 회전축의 연장방향을 따라 설치되며 일단은 상기 하우징의 전면에 고정되고 타단은 상기 회전축의 종단에 결합되며 상기 회전축이 제1방향으로 회전되면 상기 회전축에 대한 권회수가 증가되면서 상기 회전축과의 이격거리가 가까워지고, 상기 제1방향과 반대방향인 제2방향으로 상기 회전축이 회전되면 상기 회전축에 대한 권회수가 감소되면서 상기 회전축과의 이격거리가 증가하면서 상기 탄성바를 상기 회전축에 대해 멀어지는 방향으로 간섭하도록 된 가변스프링과;

상기 하우징에 장착되며 측정자의 외이도 내측면에 대한 상기 압력센서의 가압변화에 대응되어 발생하는 음향을 검출하는 음향센서와;

상기 모터의 구동을 제어하며 상기 음향센서에서 검출되는 음향신호와 상기 압력센서에서 검출되는 압력정보를 이용하여 측정자의 혈압을 측정하는 측정부;를 구비하는 것을 특징으로 하는 귀장착형 혈압계.

**청구항 2**

제1항에 있어서,

상기 측정부는 측정모드로 설정되면 상기 회전축이 상기 제2방향으로 회전되게 상기 모터를 제어하면서 상기 압력센서로부터 검출된 압력이 설정된 제1목표값에 도달하면 상기 모터의 회전축이 제1방향으로 회전되게 제어하고 상기 음향센서로부터 혈류가 개방되면서 발생하는 제1음향신호가 수신되면 제1음향신호발생시의 상기 압력센서의 압력값을 최고혈압으로 측정처리하고, 상기 제1음향신호의 지속이 중단되는 시점의 상기 압력센서의 압력값을 최저혈압으로 측정처리하는 것을 특징으로 하는 귀장착형 혈압계.

**청구항 3**

제2항에 있어서, 상기 측정모드를 설정할 수 있도록 상기 하우징에 설치된 조작부와;

상기 하우징에 장착되어 상기 측정부에서 측정된 최고혈압과 최저혈압을 상기 측정부에 제어되어 표시하는 표시부;를 더 구비하는 것을 특징으로 하는 귀장착형 혈압계.

**청구항 4**

제3항에 있어서, 상기 측정부에서 측정된 최고혈압과 최저혈압 정보를 상기 측정부에 제어되어 외부디바이스에 무선으로 전송하는 통신모듈;을 더 구비하는 것을 특징으로 하는 귀장착형 혈압계.

**발명의 설명**

**기술분야**

본 발명은 귀장착형 혈압계에 관한 것으로서, 더욱 상세하게는 귀의 외이도 에 삽입하여 혈압을 측정하는 귀장착형 혈압계에 관한 것이다.

[0001]

**배경 기술**

- [0002] 고령화 사회가 점차 진행되고 성인병의 발병이 높아짐에 따라 성인의 생활습관병이 사회적으로 이슈화되고 있다. 특히 고혈압에 관련된 질병인 경우에는 장시간에 걸쳐서 수시로 혈압을 체크하고, 혈압 데이터의 수집이 상당히 중요하게 인식되어 지고 있다.
- [0003] 혈압의 측정방식에는 청진 방식(Korotkoff sounds), 오실로메트릭 방식(Oscillometric), 트노메트릭 방식(Tonometric) 등이 있다.
- [0004] 청진 방식(Korotkoff sounds)은 동맥혈이 지나는 신체 부위에 충분한 압력을 가해 혈액의 흐름을 차단한 후 감압하는 과정에서, 처음으로 맥박 소리가 들리는 순간의 압력을 수축기 혈압(systolic pressure)으로 측정하고, 맥박 소리가 사라지는 순간의 압력을 이완기 혈압(diastolic pressure)으로 측정하는 방법이다.
- [0005] 이러한 청진 방식을 적용하여 혈압을 측정하는 장치는 국내 등록실용신안 제20-0466972 등 다양하게 게시되어 있다.
- [0006] 그런데, 종래의 청진방식을 적용한 혈압계는 대부분 팔을 압박하여 혈압을 측정하는 방식으로 되어 있어 휴대가 불편한 단점이 있다.

**발명의 내용**

**해결하려는 과제**

- [0007] 본 발명은 상기와 같은 문제점을 개선하기 위해서 창안된 것으로서, 귀의 외이도 혈관에 청진 방식으로 혈압을 측정할 수 있는 귀장착형 혈압계를 제공하는데 그 목적이 있다.
- [0008] 본 발명의 또 다른 목적은 측정된 혈압정보를 무선으로 외부 디바이스에 제공할 수 있는 귀장착형 혈압계를 제공하는 것이다.

**과제의 해결 수단**

- [0009] 상기의 목적을 달성하기 위하여 본 발명에 따른 귀장착형 혈압계는 내부 수용공간을 갖는 하우징과; 상기 하우징의 내부수용공간에 장착되며 상기 하우징의 전면을 통해 회전축이 외부로 돌출되게 연장되어 측정자의 외이도를 통해 진입될 수 있게 된 모터와; 상기 하우징의 전면에 일단이 지지되며 타단이 탄성적으로 유동될 수 있게 상기 회전축의 연장방향을 따라 상기 회전축에 이격되게 설치된 탄성바와; 상기 탄성바의 타단에 설치된 압력센서와; 상기 회전축의 외측에서 나선상으로 상기 회전축의 연장방향을 따라 설치되며 일단은 상기 하우징의 전면에 고정되고 타단은 상기 회전축의 종단에 결합되며 상기 회전축이 제1방향으로 회전되면 상기 회전축에 대한 권회수가 증가되면서 상기 회전축과의 이격거리가 가까워지고, 상기 제1방향과 반대방향인 제2방향으로 상기 회전축이 회전되면 상기 회전축에 대한 권회수가 감소되면서 상기 회전축과의 이격거리가 증가하면서 상기 탄성바를 상기 회전축에 대해 멀어지는 방향으로 간섭하도록 된 가변스프링과; 상기 하우징에 장착되며 측정자의 외이도 내측면에 대한 상기 압력센서의 가압변화에 대응되어 발생하는 음향을 검출하는 음향센서와; 상기 모터의 구동을 제어하며 상기 음향센서에서 검출되는 음향신호와 상기 압력센서에서 검출되는 압력정보를 이용하여 측정자의 혈압을 측정하는 측정부;를 구비한다.
- [0010] 바람직하게는 상기 측정부는 측정모드로 설정되면 상기 회전축이 상기 제2방향으로 회전되게 상기 모터를 제어하면서 상기 압력센서로부터 검출된 압력이 설정된 제1목표값에 도달하면 상기 모터의 회전축이 제1방향으로 회전되게 제어하고 상기 음향센서로부터 혈류가 개방되면서 발생하는 제1음향신호가 수신되면 제1음향신호발생시의 상기 압력센서의 압력값을 최고혈압으로 측정처리하고, 상기 제1음향신호의 지속이 중단되는 시점의 상기 압력센서의 압력값을 최저혈압으로 측정처리한다.
- [0011] 또한, 상기 측정모드를 설정할 수 있도록 상기 하우징에 설치된 조작부와, 상기 하우징에 장착되어 상기 측정부에서 측정된 최고혈압과 최저혈압을 상기 측정부에 제어되어 표시하는 표시부;를 더 구비한다.
- [0012] 더욱 바람직하게는 상기 측정부에서 측정된 최고혈압과 최저혈압 정보를 상기 측정부에 제어되어 외부디바이스에 무선으로 전송하는 통신모듈;을 더 구비한다.

**발명의 효과**

[0013] 본 발명에 따른 귀장착형 혈압계에 의하면, 귀에 장착할 수 있어 휴대가 간편하며 혈압 측정정보를 스마트폰과 같은 외부디바이스에 전송할 수 있어 혈압 측정데이터의 이력관리를 용이하게 할 수 있다.

**도면의 간단한 설명**

[0014] 도 1은 본 발명에 따른 귀장착형 혈압계가 착용자의 귀의 외이도에 삽입된 상태를 나타내보인 도면이고, 도 2는 도 1의 외이도 내부를 확대하여 도시한 도면이고, 도 3은 도 1의 귀장착형 혈압계의 탄성바가 외이도를 압박하고 있는 상태를 나타내보인 도면이고, 도 4는 도 1의 귀장착형 혈압계의 제어계통을 나타내 보인 블록도이다.

**발명을 실시하기 위한 구체적인 내용**

[0015] 이하, 첨부된 도면을 참조하면서 본 발명의 바람직한 실시 예에 따른 귀장착형 혈압계를 더욱 상세하게 설명한다.

[0016] 도 1은 본 발명에 따른 귀장착형 혈압계가 착용자의 귀의 외이도에 삽입된 상태를 나타내보인 도면이고, 도 2는 도 1의 외이도 내부를 확대하여 도시한 도면이고, 도 3은 도 1의 귀장착형 혈압계의 탄성바가 외이도를 압박하고 있는 상태를 나타내보인 도면이고, 도 4는 도 1의 귀장착형 혈압계의 제어계통을 나타내 보인 블록도이다.

[0017] 도 1 내지 도 4를 참조하면, 본 발명에 따른 귀장착형 혈압계(100)는 하우징(110), 모터(130), 탄성바(140), 압력센서(150), 가변스프링(160), 음향센서(170), 측정부(180), 조작부(181), 표시부(182), 통신모듈(185)를 구비한다.

[0018] 하우징(110)은 모터(130)를 포함한 작동요소가 내장되는 내부 수용공간을 갖게 형성되어 있다.

[0019] 도시되지는 않았지만 하우징(110)은 귀(10)에 걸어 착용할 수 있는 귀걸이부재가 마련되어 있는 것이 바람직하다.

[0020] 모터(130)는 하우징(110)의 내부수용공간에 장착되어 있다.

[0021] 모터(130)의 회전축(132)은 하우징(110)의 내부수용공간에서 전면(112)을 통해 외부로 돌출되게 연장되어 측정자의 외이도(12)로 진입될 수 있게 되어 있다.

[0022] 모터(130)의 회전축(132)의 종단면에는 피부와의 접촉시 손상을 억제하도록 쿠션을 갖는 소재로 마감처리된 쿠션패드(133)가 장착되어 있는 것이 바람직하다.

[0023] 탄성바(140)는 하우징(110)의 전면(112)에 일단이 지지되며 타단이 탄성적으로 유동될 수 있게 회전축(132)의 연장방향을 따라 회전축(132)에 이격되게 설치되어 있다.

[0024] 탄성바(140)는 외력이 인가되지 않으면 초기위치로 복원되는 판스프링 소재로 형성되어 있다.

[0025] 압력센서(150)는 탄성바(140)의 타단에 설치되어 있다.

[0026] 압력센서(150)는 회전축(132)과 대향되는 탄성바(140)의 일면 반대편에 설치되어 있다.

[0027] 압력센서(150)는 피부와의 접촉시 검출된 압력을 측정부(180)에 출력한다.

[0028] 가변스프링(160)은 회전축(132)의 외측에서 나선상으로 회전축(132)의 연장방향을 따라 설치되어 있다.

[0029] 가변스프링(160)은 일단(164)이 하우징(110)의 전면(112)에 고정되고 타단(165)은 회전축(132)의 종단에 결합되어 있다.

[0030] 가변스프링(160)은 회전축(132)이 제1방향으로 회전되면 회전축(132)에 대한 권회수가 증가되면서 회전축(132)과의 이격거리가 가까워지고, 즉, 나선케도의 반경이 작아지고, 제1방향과 반대방향인 제2방향으로 회전축(132)이 회전되면 회전축(132)에 대한 권회수가 감소되면서 회전축(132)과의 이격거리가 증가하며 탄성바(140)를 회전축(132)에 대해 멀어지는 방향으로 간섭하도록 되어 있다.

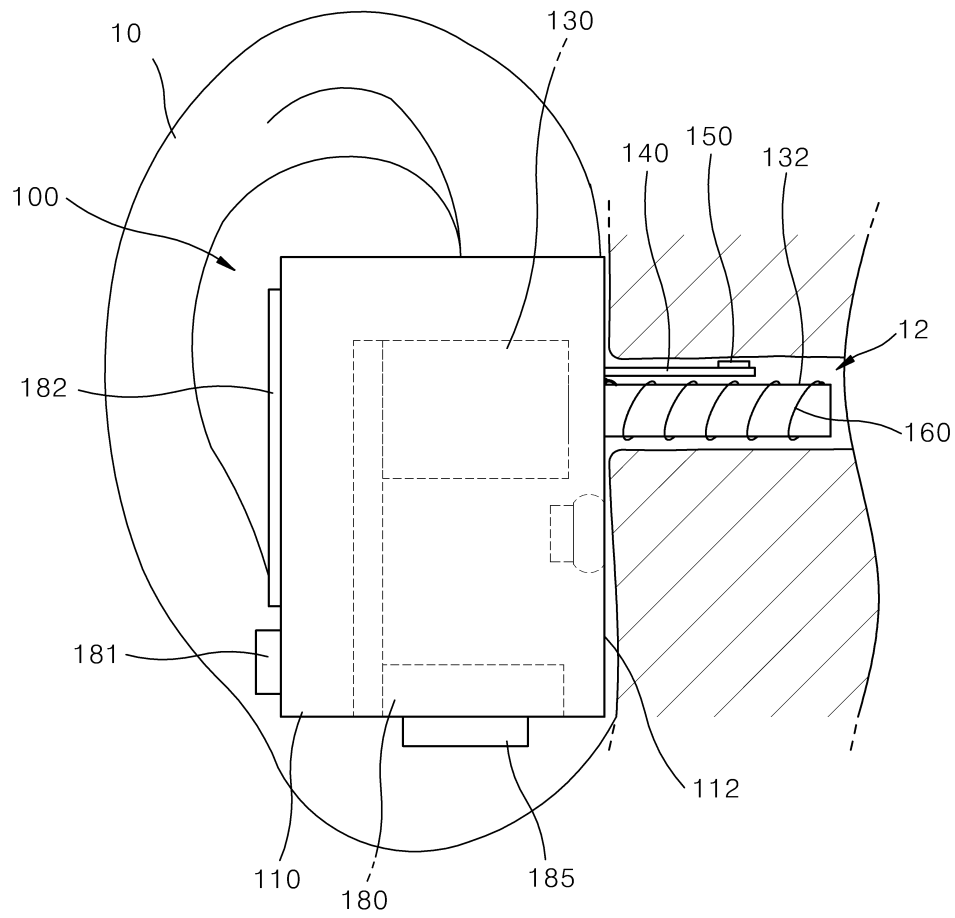
[0031] 가변 스프링(160)은 탄성적으로 변형 및 복원되는 소재로 형성되어 있다.

[0032] 음향센서(170)는 하우징(110)에 장착되며 측정자의 외이도(12) 내측면(14)에 대한 압력센서(150)의 가압변화에 대응되어 발생하는 음향을 검출하고, 검출된 음향을 측정부(180)에 출력한다.

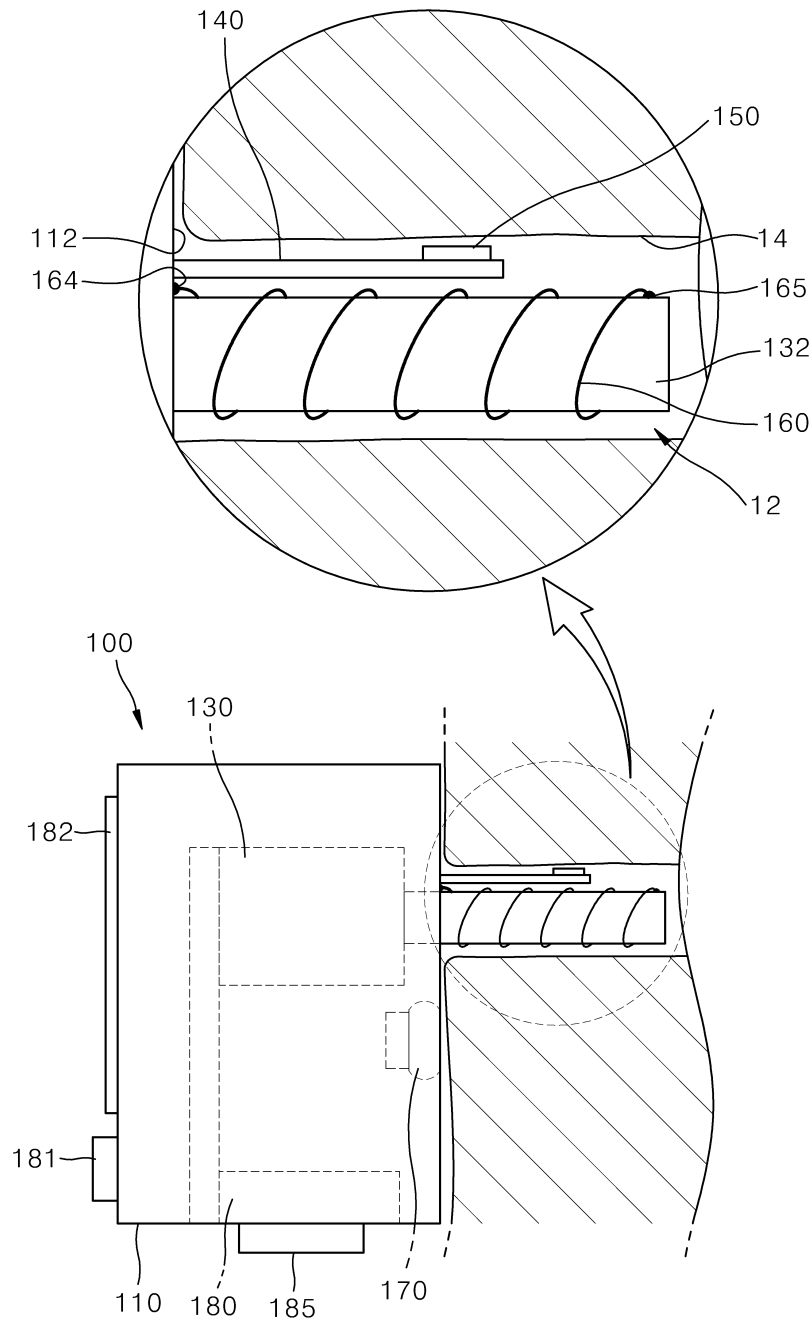


도면

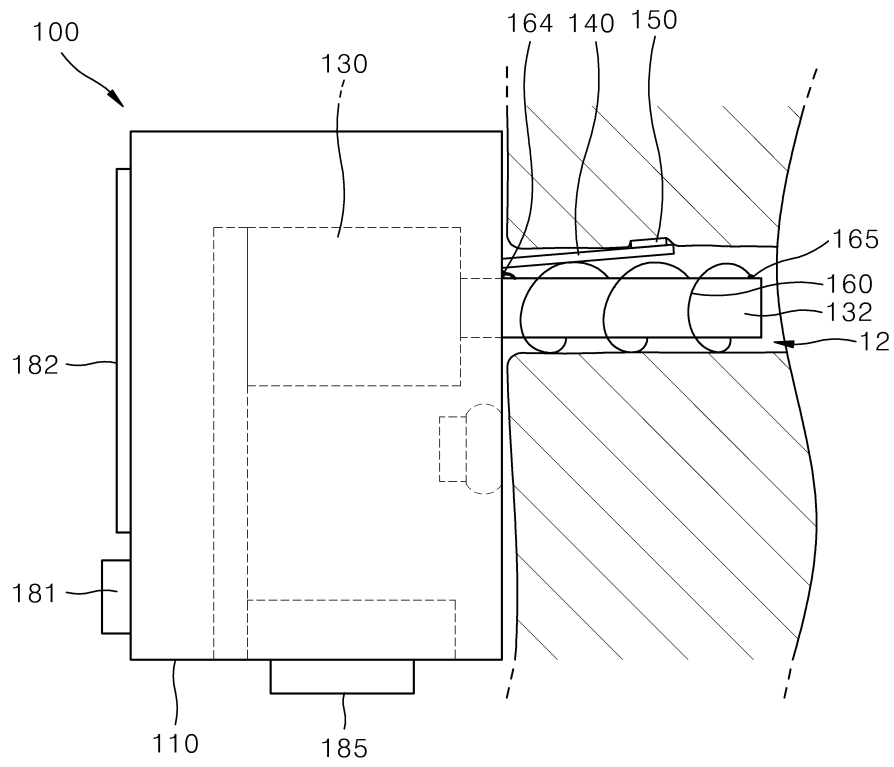
도면1



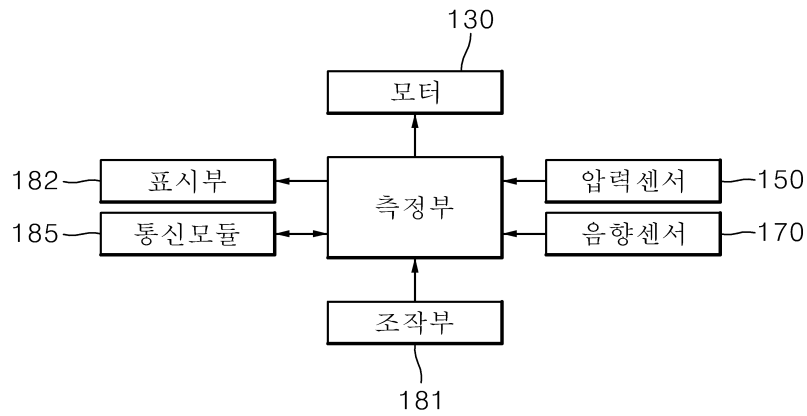
도면2



도면3



도면4



专利名称(译)	耳挂式血压计		
公开(公告)号	<a href="#">KR1020180024525A</a>	公开(公告)日	2018-03-08
申请号	KR1020160110890	申请日	2016-08-30
[标]申请(专利权)人(译)	JANG 苏敏 平均寿命		
申请(专利权)人(译)	平均寿命		
[标]发明人	JANG SU MIN 장수민		
发明人	장수민		
IPC分类号	A61B5/021 A61B5/00		
CPC分类号	A61B5/02133 A61B5/0022 A61B2562/0247		
代理人(译)	受害者量		
其他公开文献	KR101847612B1		
外部链接	<a href="#">Espacenet</a>		

摘要(译)

耳挂式血压计本发明涉及一种耳挂式血压计，更具体地说，涉及一种耳挂式血压计，它包括一个具有内部容纳空间的壳体，一个安装在容置空间上的电动机，并且，一旦支撑在所述壳体的前部和压力传感器被安装到弹性杆的另一端，将要安装的弹性杆沿着旋转轴线的延伸方向，以便能够流动到碳上，另一端从旋转性专利公开10-2018-0024525的轴线间隔开，doedoe沿着旋转轴方向的延长线上设置螺旋状在旋转的外侧轴，当旋转轴在旋转轴间隔开的第一方向上旋转的一端被固定到所述壳体的前部的另一端，同时被连接到所述旋转轴末端和所述旋转轴的体积增加数当距离接近并且旋转轴在与第一方向相反的第二方向上旋转时，一种可变弹簧，其安装在壳体上并检测响应于压力传感器相对于受检者的外耳道的内表面的压力变化而产生的声音，并且测量单元用于使用声学信号，由声学传感器检测的声学信号和由压力传感器检测的压力信息来测量测量器的血压，该压力传感器的驱动由电动机控制。

