



(19) 대한민국특허청(KR)
(12) 공개특허공보(A)

(11) 공개번호 10-2017-0120114
(43) 공개일자 2017년10월30일

- (51) 국제특허분류(Int. Cl.)
A61B 5/024 (2006.01) A61B 5/00 (2006.01)
A61B 5/01 (2006.01) A61B 5/0408 (2006.01)
A61B 5/1455 (2006.01) A61B 5/20 (2006.01)
A61N 1/36 (2006.01)
- (52) CPC특허분류
A61B 5/02416 (2013.01)
A61B 5/0008 (2013.01)
- (21) 출원번호 10-2017-7023630
- (22) 출원일자(국제) 2016년01월26일
심사청구일자 없음
- (85) 번역문제출일자 2017년08월24일
- (86) 국제출원번호 PCT/IL2016/050084
- (87) 국제공개번호 WO 2016/120870
국제공개일자 2016년08월04일
- (30) 우선권주장
62/107,528 2015년01월26일 미국(US)

- (71) 출원인
귀 메디칼 이노베이션스 홀딩스 엘티디
케이만 군도 케이와이아이-9005 그랜드 케이만 조지 타운 엘진 애비뉴 190
- (72) 발명자
게바 니르
이스라엘 7405085 네스 지오나 요아쉬 스트리트 6
게바 야코브
영국 런던 더블유1유 6큐큐 베이커 스트리트 99
- (74) 대리인
김태홍, 김진희

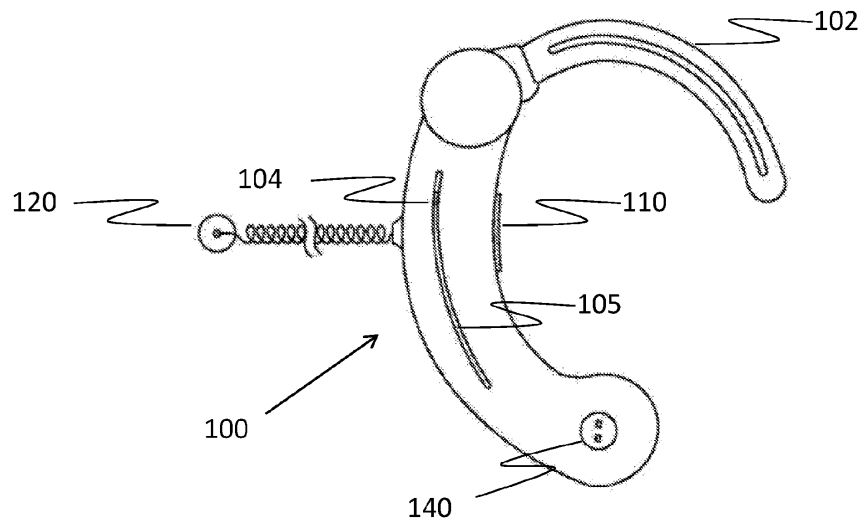
전체 청구항 수 : 총 24 항

(54) 발명의 명칭 이어피스로 활력 징후 모니터링을 위한 시스템 및 방법

(57) 요약

활력 징후 모니터링 시스템으로서, 시스템은 (a) 귀의 형상에 적응되는 만곡된 본체, 상단부, 하단부, 2개의 대향하는 측면들, 두개골 근위측에 있도록 적용된 제1 측부 및 귓볼 근위측에 있도록 적용된 제2 측부를 갖는 이어 디바이스로서, 이어 디바이스는 (i) 아래턱뼈와 두개골 사이의 함몰부로부터 체온을 감지하도록 적용된 온도 센서를 포함하는 것인, 이어 디바이스; 및 (b) 이어 디바이스의 동작을 제어하고, 온도 센서를 포함하는 적어도 하나의 센서로부터 수신된 신호를 수집하고, 이 신호를 프로세싱하여 의학적으로 중요한 결과를 제공하도록 구성되고 동작 가능한, 프로세서 및 메모리를 포함하는 제어 시스템을 포함한다.

대표도 - 도1a



(52) CPC특허분류

A61B 5/01 (2013.01)
A61B 5/02438 (2013.01)
A61B 5/04085 (2013.01)
A61B 5/14552 (2013.01)
A61B 5/20 (2013.01)
A61B 5/6815 (2013.01)
A61N 1/36021 (2013.01)
A61N 1/36025 (2013.01)
A61B 2562/222 (2013.01)

명세서

청구범위

청구항 1

활력 징후(vital sign) 모니터링 시스템으로서,

(a) 귀의 형상에 적응되는 만곡된 본체, 상단부, 하단부, 2개의 대향하는 측면들, 두개골 근위측에 있도록 적응된 제1 측부 및 귓볼 근위측에 있도록 적응된 제2 측부를 갖는 이어 디바이스로서, 상기 이어 디바이스는 (i) 아래턱뼈와 두개골 사이의 함몰부로부터 체온을 감지하도록 적응된 온도 센서를 포함하는 것인, 상기 이어 디바이스; 및

(b) 상기 이어 디바이스의 동작을 제어하고, 상기 온도 센서를 포함하는 적어도 하나의 센서로부터 수신된 신호를 수집하고, 상기 신호를 프로세싱하여 의학적으로 중요한 결과를 제공하도록 구성되고 동작 가능한, 프로세서 및 메모리를 포함하는 제어 시스템을

을 포함하는 활력 징후 모니터링 시스템.

청구항 2

제1항에 있어서, 상기 온도 센서는 상기 함몰부에서 적외선(IR) 방사선을 측정하도록 구성된 IR 센서이고, 상기 IR 방사선은 경동맥(carotid artery)으로부터 방출되는 것인 활력 징후 모니터링 시스템.

청구항 3

제1항에 있어서, 상기 온도 센서는 서미스터를 포함하는 것인 활력 징후 모니터링 시스템.

청구항 4

제3항에 있어서, 상기 서미스터는 케이싱 내에 놓여지고, 절연되고, 열전도성 접착제에 의해 적소에 유지되고, 상기 케이싱은 상기 함몰부에 맞닿도록 적응된 열전도성 표면을 갖는 것인 활력 징후 모니터링 시스템.

청구항 5

제1항에 있어서, 상기 이어 디바이스는,

(ii) 상기 만곡된 본체의 내부 곡선부 내로 내장된 제1 전극으로서, 상기 제1 전극은 상기 귀의 뒷쪽으로부터 신호를 감지하도록 구성되는 것인, 상기 제1 전극; 및

(iii) 상기 이어 디바이스로부터 이격되고 상기 이어 디바이스와 전기 통신하는 제2 전극으로서, 상기 제1 전극 및 상기 제2 전극은 심전도(electrocardiographic) 측정치를 취득하기 위해 필요한 백터를 생성하기 위해 위치되도록 적응되는 것인, 상기 제2 전극

을 더 포함하는 것인 활력 징후 모니터링 시스템.

청구항 6

제5항에 있어서, 상기 제2 전극은 케이블과 무선 통신 구성요소 중 하나를 거쳐 상기 이어 디바이스에 동작가능하게 결합되는 것인 활력 징후 모니터링 시스템.

청구항 7

제1항에 있어서, 상기 이어 디바이스는,

(ii) 광용적맥파(photoplethysmogram; PPG), 말초 산소 포화(SpO2) 측정치, 심박수, 적어도 2개의 상기 결과들의 조합을 포함하는 그룹으로부터 선택된 상기 의학적으로 중요한 결과를 수신하도록 프로세싱되는 신호를 수신하도록 구성된 혈액 산소 센서

를 더 포함하는 것인 활력 징후 모니터링 시스템.

청구항 8

제7항에 있어서, 상기 혈액 산소 센서는 투과 센서 및 반사 센서를 포함하는 그룹으로부터 선택되는 것인 활력 징후 모니터링 시스템.

청구항 9

제8항에 있어서, 상기 혈액 산소 센서는 상기 이어 디바이스 내에 매립되는 것인 활력 징후 모니터링 시스템.

청구항 10

제8항에 있어서, 상기 혈액 산소 센서는 유선 접속 및 무선 접속을 포함하는 그룹으로부터 선택된 접속을 거쳐 상기 이어 디바이스에 동작가능하게 결합되는 것인 활력 징후 모니터링 시스템.

청구항 11

제8항에 있어서, 상기 이어 디바이스는 상기 귀의 컷볼의 외부면에 맞접하도록 적응된 컷볼 부착부를 더 포함하고, 상기 컷볼 부착부는 투과 맥박 산소측정(transmissive pulse oximetry) 이벤트 중에 상기 혈액 산소 센서의 광원으로부터 광에너지를 수신하기 위한 광검출기를 포함하는 것인 활력 징후 모니터링 시스템.

청구항 12

제1항에 있어서,

(c) 신체 부위로부터 전기 신호를 수신하기 위해 상기 신체 부위와 전기 통신하도록 적응된 적어도 하나의 부가의 센서

를 더 포함하고, 상기 적어도 하나의 부가의 센서는 상기 이어 디바이스와 전기 통신하고 있고, 상기 전기 통신은 무선 접속과 유선 접속 중 적어도 하나에 의해 실행되는 것인 활력 징후 모니터링 시스템.

청구항 13

제12항에 있어서, 상기 적어도 하나의 부가의 센서는 보조 이어 디바이스이고, 상기 보조 이어 디바이스는 귀의 형상에 적응되고 상기 이어 디바이스로부터 이격되어, 머리의 반대편측의 제2 귀에 착용되도록 적응되는 만곡된 본체를 갖는 것인 활력 징후 모니터링 시스템.

청구항 14

제12항에 있어서, 상기 적어도 하나의 부가의 센서는 혈액 산소 센서, 심박수 센서, 혈압 센서, 소변 센서, 소변 레벨 센서, 약물 레벨 센서, 약물 유도 센서 및 상기 센서들 중 적어도 2개를 포함하는 조합 센서를 포함하는 그룹으로부터 선택되는 것인 활력 징후 모니터링 시스템.

청구항 15

제1항에 있어서,

(c) 상기 이어 디바이스에 동작가능하게 결합된 적어도 하나의 전극

을 더 포함하고, 상기 적어도 하나의 전극은 상기 이어 디바이스 내의 전원으로부터의 전기 펄스를, 상기 적어도 하나의 전극에 동작가능하게 결합된 피부 패치에 전달하도록 구성되는 것인 활력 징후 모니터링 시스템.

청구항 16

제1항에 있어서,

(c) 상기 이어 디바이스와 통신하기 위한 단거리 통신 모듈, 프로세서, 메모리, 및 외부 백엔드 컴퓨터와 통신하기 위한 장거리 통신 모듈을 포함하는 게이트웨이 디바이스

를 더 포함하는 활력 징후 모니터링 시스템.

청구항 17

제16항에 있어서, 상기 게이트웨이 디바이스는 핸드헬드 디바이스, 휴대형 컴퓨팅 디바이스 및 신체 착용식 디바이스를 포함하는 그룹으로부터 선택된 디바이스 내에 구체화되는 것인 활력 징후 모니터링 시스템.

청구항 18

제16항에 있어서,

(d) 신체 부위로부터 전기 신호를 수신하기 위해 상기 신체 부위와 전기 통신하도록 적응된 적어도 하나의 부가의 센서

를 더 포함하고, 상기 적어도 하나의 부가의 센서는 상기 이어 디바이스와 상기 게이트웨이 디바이스 중 적어도 하나와 전기 통신하고, 상기 전기 통신은 무선 접속과 유선 접속 중 적어도 하나에 의해 실행되는 것인 활력 징후 모니터링 시스템.

청구항 19

제1항에 있어서, 상기 이어 디바이스는 상기 이어 디바이스의 상기 상단부에 동작가능하게 결합되고 상기 귀에 대해 상기 이어 디바이스를 지지하도록 구성된 고정구 부재를 더 포함하고, 상기 고정구 부재는 그 내부에 매립된 스피커 및 상기 이어 디바이스의 상기 하단부 내에 매립된 마이크로폰을 갖는 것인 활력 징후 모니터링 시스템.

청구항 20

제19항에 있어서, 상기 마이크로폰은 채널을 따라 슬라이더를 수동 조작함으로써 상기 이어 디바이스의 상기 하단부 밖으로 연장하는 와이어 마이크로폰이고, 상기 슬라이더 및 채널은 상기 이어 디바이스 내에 일체화되는 것인 활력 징후 모니터링 시스템.

청구항 21

활력 징후 모니터링 시스템으로서,

(a) 귀의 형상에 적응되는 만곡된 본체, 상단부, 하단부, 2개의 대향하는 측면들, 두개골 근위측에 있도록 적응된 제1 측부 및 귓볼 근위측에 있도록 적응된 제2 측부를 포함하는 1차 이어 디바이스로서, 상기 1차 이어 디바이스는 적어도 하나의 센서를 포함하는 것인, 상기 1차 이어 디바이스;

(b) 상기 1차 이어 디바이스로부터 이격되어 있고, 머리의 반대측 상의 제2 귀에 착용되도록 적응되는 2차 이어 디바이스로서, 상기 2차 이어 디바이스는 상기 1차 이어 디바이스와 전기 통신하고, 상기 전기 통신은 유선 접속과 무선 접속 중 적어도 하나에 의해 실행되는 것인, 상기 2차 이어 디바이스; 및

(c) 상기 1차 이어 디바이스 및 상기 2차 이어 디바이스의 동작을 제어하고, 상기 적어도 하나의 센서로부터 수신된 신호를 수집하고, 상기 신호를 프로세싱하여 의학적으로 중요한 결과를 제공하도록 구성되고 동작 가능한, 프로세서 및 메모리를 포함하는, 상기 1차 디바이스 내에 매립된 제어 시스템

을 포함하는 활력 징후 모니터링 시스템.

청구항 22

활력 징후 모니터링 시스템으로서,

(a) 귀의 형상에 적응되는 만곡된 본체, 상단부, 하단부, 2개의 대향하는 측면들, 두개골 근위측에 있도록 적응된 제1 측부 및 귓볼 근위측에 있도록 적응된 제2 측부를 포함하는 이어 디바이스로서, 상기 이어 디바이스는 적어도 하나의 활력 징후 센서를 포함하는 것인, 상기 이어 디바이스;

(b) 상기 이어 디바이스에 동작가능하게 결합된 적어도 하나의 전극으로서, 상기 적어도 하나의 전극은 상기 이어 디바이스 내의 전원으로부터의 전기 펄스를 상기 적어도 하나의 전극에 동작가능하게 결합된 피부 패치에 전달하도록 구성되는 것인, 상기 적어도 하나의 전극; 및

(c) 상기 이어 디바이스의 동작을 제어하고, 상기 적어도 하나의 활력 징후 센서로부터 수신된 신호를 수집하고, 상기 신호를 프로세싱하여 의학적으로 중요한 결과를 제공하고, 상기 전기 펄스의 전달을 제어하도록 구성되고 동작 가능한, 프로세서 및 메모리를 포함하는 제어 시스템

을 포함하는 활력 징후 모니터링 시스템.

청구항 23

활력 징후 모니터링 시스템으로서,

(a) 귀의 형상에 적응되는 만곡된 본체, 상단부, 하단부, 2개의 대향하는 측면들, 두개골 근위측에 있도록 적응된 제1 측부 및 귓볼 근위측에 있도록 적응된 제2 측부를 포함하는 이어 디바이스로서, 상기 이어 디바이스는 적어도 하나의 활력 징후 센서를 포함하는 것인, 상기 이어 디바이스; 및

(b) 상기 이어 디바이스의 동작을 제어하고, 상기 적어도 하나의 활력 징후 센서로부터 수신된 신호를 수집하고, 상기 신호를 프로세싱하여 의학적으로 중요한 결과를 제공하도록 구성되고 동작 가능한, 프로세서 및 메모리를 포함하는 제어 시스템

을 포함하는 활력 징후 모니터링 시스템.

청구항 24

제23항에 있어서,

(c) 피부에 부착되도록 적응된 생체적합성 접착 패치에 동작가능하게 결합된 체스트 디바이스

를 더 포함하고, 상기 체스트 디바이스는 증폭기, 필터, 아날로그-대-디지털 컨버터, 로컬 메모리 및 단거리 무선 통신 구성요소를 갖는 로컬 프로세서 중 적어도 일부를 포함하고, 상기 체스트 디바이스는 상기 생체적합성 접착 패치를 거쳐 전기 신호를 취득하고, 상기 신호를 필터링하고 디지털화하고, 상기 신호를 프로세싱하여 상기 의학적으로 중요한 결과를 제공하게끔 상기 디지털화된 신호를 상기 이어 디바이스에 송신하도록 구성되는 것인 활력 징후 모니터링 시스템.

발명의 설명

기술 분야

[0001] 본 발명은 활력 징후(vital sign)를 모니터링하기 위한 디바이스, 시스템 및 방법에 관한 것으로서, 더 구체적으로는 귀착용식(ear-worn) 디바이스 상의 일체형 센서 및/또는 원격 위치한 센서를 거쳐 센서 데이터를 수집하는 귀착용식 디바이스에 관한 것이다.

배경 기술

[0002] 비교적 높은 비율의 인구가 고혈압, 심장 부정맥 및/또는 당뇨병과 같은 다양한 장기적 질병을 앓고 있다. 이들 질병은 증가된 뇌졸중 위험의 인자이지만, 그럼에도 불구하고 이러한 질병을 앓고 있는 다수의 사람들은 불 인식 또는 진단의 어려움에 기인하여 적절하게 처방받고 있지 않다. 더욱이, 인구의 대부분은 심근 경색증(심장 발작) 및 다른 유해한 사건을 유도할 수도 있는 심장 허혈과 같은 증가된 건강 질환의 가능성을 지시할 수도 있는 증상을 갖고 살고 있다.

[0003] 생리학적 파라미터의 모니터링은 증상에 대한 질병인식(insight)을 제공할 수도 있고 불리한 건강 상태로 전개될 수도 있는 상태를 노출시킬 수 있다. 상기 설명은 이 관련 기술 분야의 일반적인 개요로서 제시되었고, 이 설명이 포함하는 임의의 정보가 본 특허 출원에 대한 종래 기술을 구성한다는 용인으로서 해석되어서는 안된다.

발명의 내용

과제의 해결 수단

[0004] 본 발명에 따르면, 활력 징후 모니터링 시스템이 제공되고, 시스템은, (a) 귀의 형상에 적응된 만곡된 본체, 상단부, 하단부, 2개의 대향하는 측면들, 두개골 근위측(proximal)에 있도록 적응된 제1 측부 및 귓볼(earlobe) 근위측에 있도록 적응된 제2 측부를 포함하는 이어 디바이스로서, 이어 디바이스는 (i) 아래턱뼈와 두개골 사이의 함몰부로부터 체온을 감지하도록 적응된 온도 센서를 포함하는 것인, 이어 디바이스; 및 (b) 이어 디바이스의 동작을 제어하고, 온도 센서를 포함하는 적어도 하나의 센서로부터 수신된 신호를 수집하고, 이 신호를 프로세싱함으로써 의학적으로 중요한 결과를 제공하도록 구성되고 동작 가능한, 프로세서 및 메모리를 포함하는 제

어 시스템을 포함한다.

- [0005] 이하에 설명되는 본 발명의 바람직한 실시예의 다른 특징에 따르면, 온도 센서는 함몰부에서 적외선(IR) 방사선을 측정하도록 구성된 IR 센서이고, IR 방사선은 경동맥(carotid artery)으로부터 방출된다.
- [0006] 설명된 바람직한 실시예의 또 다른 특징에 따르면, 온도 센서는 서미스터를 포함하고, 서미스터는 케이싱 내에 놓여지고, 절연되고, 열전도성 접착체에 의해 적소에 유지되고, 케이싱은 함몰부에 맞접하도록 적용된 열전도성 표면을 갖는다.
- [0007] 또 다른 특징에 따르면, 이어 디바이스는 (ii) 만곡된 본체의 내부 곡선부 내에 내장된 제1 전극으로서, 제1 전극은 귀 뒷쪽으로부터 신호를 감지하도록 구성되는 것인, 제1 전극; 및 (iii) 이어 디바이스로부터 이격되고, 이어 디바이스와 전기 통신하는 제2 전극으로서, 제1 및 제2 전극은 심전도(electrocardiographic) 측정치를 취득하는데 필요한 백터를 생성하기 위해 위치되도록 적용되고, 제2 전극은 케이블 및 무선 통신 구성요소 중 하나를 거쳐 이어 디바이스에 동작가능하게 결합되는 것인, 제2 전극을 더 포함한다.
- [0008] 또 다른 특징에 따르면, 이어 디바이스는 (ii) 광용적맥파(photoplethysmogram; PPG), 말초 산소 포화(SpO2) 측정치, 심박수, 적어도 2개의 이들 결과의 조합을 포함하는 그룹으로부터 선택된 의학적으로 중요한 결과를 수신하도록 프로세싱되는 신호를 수신하도록 구성된 혈액 산소 센서를 더 포함하고, 혈액 산소 센서는 투과 센서 및 반사 센서를 포함하는 그룹으로부터 선택되고, 혈액 산소 센서는 유선 접속 및 무선 접속을 포함하는 그룹으로부터 선택된 접속을 거쳐 이어 디바이스에 동작가능하게 결합된다.
- [0009] 또 다른 특징에 따르면, 이어 디바이스는 귀의 귓볼의 외부면에 맞접하도록 적용된 귓볼 부착부를 더 포함하고, 귓볼 부착부는 투과 맥박 산소측정 이벤트 중에 혈액 산소 센서의 광원으로부터 광에너지를 수신하기 위한 광검출기를 포함한다.
- [0010] 또 다른 특징에 따르면, 시스템은 (c) 신체 부위로부터 전기 신호를 수신하기 위해 신체 부위와 전기 통신하도록 적용된 적어도 하나의 부가의 센서를 더 포함하며, 적어도 하나의 부가의 센서는 이어 디바이스와 전기 통신하고 있고, 전기 통신은 무선 접속 및 유선 접속 중 적어도 하나에 의해 실행된다.
- [0011] 또 다른 특징에 따르면, 적어도 하나의 부가의 센서는 보조 이어 디바이스이고, 보조 이어 디바이스는 귀의 형상에 적용되고 이어 디바이스로부터 이격되어, 머리의 반대측의 제2 귀에 착용되도록 적용되는 만곡된 본체를 갖는다.
- [0012] 또 다른 특징에 따르면, 적어도 하나의 부가의 센서는 혈액 산소 센서, 심박수 센서, 혈압 센서, 소변 센서, 소변 레벨 센서, 약물 레벨 센서, 약물 유도 센서 및 이들 센서 중 적어도 2개를 포함하는 조합 센서를 포함하는 그룹으로부터 선택된다.
- [0013] 또 다른 특징에 따르면, 시스템은 (c) 이어 디바이스에 동작가능하게 결합된 적어도 하나의 전극을 더 포함하고, 적어도 하나의 전극은 이어 디바이스 내의 전원으로로부터의 전기 펄스를 적어도 하나의 전극에 동작가능하게 결합된 피부 패치에 전달하도록 구성된다.
- [0014] 또 다른 특징에 따르면, 시스템은 (c) 이어 디바이스와 통신하기 위한 단거리 통신 모듈, 프로세서, 메모리, 및 외부 백엔드 컴퓨터와 통신하기 위한 장거리 통신 모듈을 포함하는 게이트웨이 디바이스를 더 포함하고, 게이트웨이 디바이스는 핸드헬드 디바이스, 휴대형 컴퓨팅 디바이스 및 신체 착용식 디바이스를 포함하는 그룹으로부터 선택된 디바이스로 구체화된다.
- [0015] 또 다른 특징에 따르면, 시스템은 (d) 신체 부위로부터 전기 신호를 수신하기 위해 신체 부위와 전기 통신하도록 적용된 적어도 하나의 부가의 센서를 더 포함하고, 적어도 하나의 부가의 센서는 이어 디바이스 및 게이트웨이 디바이스 중 적어도 하나와 전기 통신하고 있고, 전기 통신은 무선 접속 및 유선 접속 중 적어도 하나에 의해 실행된다.
- [0016] 또 다른 특징에 따르면, 이어 디바이스는 이어 디바이스의 상단부에 동작가능하게 결합되고 귀에 대해 이어 디바이스를 지지하도록 적용된 고정구 부재를 더 포함하고, 고정구 부재는 그 내부에 매립된 스피커 및 이어 디바이스의 하단부 내에 매립된 마이크로폰을 갖는다.
- [0017] 또 다른 특징에 따르면, 마이크로폰은 채널을 따라 슬라이더를 수동 조작함으로써 이어 디바이스의 하단부 밖으로 연장하는 와이어 마이크로폰이고, 슬라이더 및 채널은 이어 디바이스 내에 일체화된다.
- [0018] 다른 실시예에 따르면, 활력 징후 모니터링 시스템이 제공되고, 시스템은 (a) 귀의 형상에 적용되는 만곡된 본

체, 상단부, 하단부, 2개의 대향하는 측면들, 두개골 근위측에 있도록 적용된 제1 측부 및 귓볼 근위측에 있도록 적용된 제2 측부를 포함하는 1차 이어 디바이스로서, 이어 디바이스는 적어도 하나의 센서를 포함하는 것인, 1차 이어 디바이스; (b) 머리의 반대측의 제2 귀에 착용되도록 적용되고 1차 이어 디바이스로부터 이격되어 있는 2차 이어 디바이스로서, 2차 이어 디바이스는 1차 이어 디바이스와 전기 통신하고 있고, 전기 통신은 유선 접속 및 무선 접속 중 적어도 하나에 의해 실행되는 것인, 2차 이어 디바이스; 및 (c) 1차 및 2차 이어 디바이스의 동작을 제어하고, 적어도 하나의 센서로부터 수신된 신호를 수집하고, 이 신호를 프로세싱함으로써 의학적으로 중요한 결과를 제공하도록 구성되고 동작 가능한, 프로세서 및 메모리를 포함하는, 1차 디바이스 내에 매립된 제어 시스템을 포함한다.

[0019] 다른 실시예에 따르면, 활력 징후 모니터링 시스템이 제공되고, 시스템은 (a) 귀의 형상에 적용되는 만곡된 본체, 상단부, 하단부, 2개의 대향하는 측면들, 두개골 근위측에 있도록 적용된 제1 측부 및 귓볼 근위측에 있도록 적용된 제2 측부를 포함하는 이어 디바이스로서, 이어 디바이스는 적어도 하나의 활력 징후 센서를 포함하는 것인, 이어 디바이스; (b) 이어 디바이스에 동작가능하게 결합된 적어도 하나의 전극으로서, 적어도 하나의 전극은 이어 디바이스 내의 전원으로부터의 전기 펄스를 적어도 하나의 전극에 동작가능하게 결합된 피부 패치에 전달하도록 구성되는 것인, 적어도 하나의 전극; 및 (c) 이어 디바이스의 동작을 제어하고, 적어도 하나의 활력 징후 센서로부터 수신된 신호를 수집하고, 이 신호를 프로세싱함으로써 의학적으로 중요한 결과를 제공하며, 전기 펄스의 전달을 제어하도록 구성되고 동작 가능한, 프로세서 및 메모리를 포함하는 제어 시스템을 포함한다.

[0020] 다른 실시예에 따르면, 활력 징후 모니터링 시스템이 제공되고, 시스템은 (a) 귀의 형상에 적용되는 만곡된 본체, 상단부, 하단부, 2개의 대향하는 측면들, 두개골 근위측에 있도록 적용된 제1 측부 및 귓볼 근위측에 있도록 적용된 제2 측부를 포함하는 이어 디바이스로서, 이어 디바이스는 적어도 하나의 활력 징후 센서를 포함하는 것인, 이어 디바이스; 및 (b) 이어 디바이스의 동작을 제어하고, 적어도 하나의 활력 징후 센서로부터 수신된 신호를 수집하고, 이 신호를 프로세싱함으로써 의학적으로 중요한 결과를 제공하도록 구성되고 동작 가능한, 프로세서 및 메모리를 포함하는 제어 시스템을 포함한다.

[0021] 다른 특징에 따르면, 시스템은 (c) 피부에 부착되도록 적용된 생체적합성 접착 패치에 동작가능하게 결합된 체스트 디바이스를 더 포함하고, 체스트 디바이스는 증폭기, 필터, 아날로그-대-디지털 컨버터, 로컬 메모리 및 단거리 무선 통신 구성요소를 갖는 로컬 프로세서 중 적어도 일부를 포함하고, 체스트 디바이스는 생체적합성 접착 패치를 거쳐 전기 신호를 취득하고, 신호를 필터링하고 디지털화하고, 이 디지털화된 신호를 프로세싱함으로써 의학적으로 중요한 결과를 제공하도록 이 신호를 이어 디바이스에 송신하도록 구성된다.

도면의 간단한 설명

[0022] 다양한 실시예가 첨부 도면을 참조하여 단지 예로서만 본 명세서에 설명된다.

도 1a 및 도 1b는 활력 징후의 모니터링을 위한 시스템의 예시적인 메인 유닛의 정면도 및 후면도를 각각 도시하고 있는 도면이고;

도 2a 및 도 2b는 본 시스템의 이어 디바이스의 2개의 부가의 실시예를 도시하고 있는 도면이고;

도 3a 및 도 3b는 시스템의 이어 디바이스의 다른 예시적인 실시예의 정면도 및 후면도를 각각 도시하고 있는 도면이고;

도 4는 사람에게 착용된 본 발명의 시스템을 도시하고 있는 도면이고;

도 5는 본 시스템의 2개의 귀착용식 유닛을 도시하고 있는 도면이고;

도 6은 귀 뒷쪽에 표시되어 있는 영역(A)을 갖는 고객 머리의 사시도이고;

도 7 및 도 7a는 오른쪽 귀 뒷쪽에 위치해 있는 이어 디바이스의 예시적인 실시예를 갖는 고객 머리의 뷰의 도면이고;

도 8은 본 시스템의 온도계의 예시적인 실시예의 도면이고;

도 9는 예시적인 시스템을 도시하고 있는 기능 블록도이고;

도 10 및 도 11은 고객에 착용된 본 시스템의 예시적인 실시예의 도면이고;

도 12는 본 시스템의 예를 도시하고 있는 도면이고;

도 13은 연동 절차의 흐름도이고;

도 12a, 도 14a 및 도 14b는 일체형 디바이스로서 게이트웨이의 예의 도면이고;

도 15는 스마트워치로 예시적으로 구현된 게이트웨이의 블록도이다.

발명을 실시하기 위한 구체적인 내용

- [0023] 본 발명을 이해하기 위해 그리고 본 발명이 어떻게 실제로 수행될 수 있는지를 알기 위해, 이제부터 실시예들을 첨부 도면을 참조하여 단지 비한정적인 예로서만 설명될 것이다.
- [0024] 도시의 간단화 및 명료화를 위해, 도면에 도시되어 있는 실시예는 반드시 실제 축적대로 도시되어 있는 것은 아니라는 것이 이해될 수 있을 것이다. 예를 들어, 몇몇 요소의 치수는 명료화를 위해 다른 요소에 대해 과장되어 있을 수도 있다. 또한, 적절한 것으로 고려되는 경우에, 도면 부호는 대응 또는 유사 요소를 지시하기 위해 도면 사이에서 반복될 수도 있다.
- [0025] 이하의 상세한 설명에서, 수많은 특정 상세가 본 발명의 철저한 이해를 제공하기 위해 설명된다. 그러나, 본 발명은 이들 특정 상세 없이 실시될 수도 있다는 것이 당 기술 분야의 숙련자들에 의해 이해될 수 있을 것이다. 다른 경우에, 공지된 방법, 절차, 및 구성요소는 본 발명을 불명료하게 하지 않기 위해 상세히 설명되어 있지 않다.
- [0026] 도면 및 설명된 상세한 설명에서, 동일한 도면 부호는 상이한 실시예 또는 구성에 공통인 이들 구성요소를 지시한다.
- [0027] 달리 구체적으로 언급되지 않으면, 이하의 설명으로부터 명백한 바와 같이, 명세서 전체에 걸쳐, "프로세싱", "계산", "컴퓨팅", "결정", "발생", "설정", "구성", "선택", "규정" 등과 같은 용어를 이용하는 설명은 데이터를 다른 데이터, 전자량과 같은 물리량으로서 표현되는 데이터 및/또는 물리적 객체를 표현하는 데이터로 조작하고 그리고/또는 변환하는 컴퓨터의 동작 및/또는 프로세스를 포함한다. 용어 "컴퓨터", "프로세서", 및 "제어기"는 비한정적인 예로서, 퍼스널 컴퓨터, 서버, 컴퓨팅 시스템, 통신 디바이스, 프로세서[예를 들어, 디지털 신호 프로세서(digital signal processor: DSP), 마이크로프로세서, 필드 프로그램가능 게이트 어레이(field programmable gate array: FPGA), 응용 주문형 집적 회로(application specific integrated circuit: ASIC) 등], 임의의 다른 전자 컴퓨터 디바이스, 및/또는 이들의 임의의 조합을 포함하여, 데이터 프로세싱 기능을 갖는 임의의 종류의 전자 디바이스를 커버하도록 광범위하게 해석되어야 한다.
- [0028] 본 명세서의 교시에 따른 동작은 원하는 목적을 위해 특별하게 구성된 컴퓨터에 의해 또는 컴퓨터 판독가능 저장 매체 내에 저장된 컴퓨터 프로그램에 의해 원하는 목적을 위해 특별하게 구성된 범용 컴퓨터에 의해 수행될 수도 있다.
- [0029] 본 명세서에 사용될 때, 구문 "예를 들어", "~와 같은", "예로서" 및 이들의 변형은 본 명세서에 개시된 요지의 비한정적인 실시예를 설명한다. 명세서에서 "일 경우", "몇몇 경우", "다른 경우" 또는 이들의 변형의 참조는, 실시예(들)와 관련하여 설명된 특정 특징, 구조 또는 특성이 본 명세서에 개시된 요지의 적어도 하나의 실시예에 포함되는 것을 의미한다. 따라서, 구문 "일 경우", "몇몇 경우", "다른 경우" 또는 이들의 변형의 출현은 반드시 동일한 실시예(들)를 칭하는 것은 아니다.
- [0030] 본 명세서에 개시된 방법 및/또는 프로세스는 예를 들어 하나 이상의 프로그램가능 프로세서 및/또는 하나 이상의 컴퓨터를 포함하여 데이터 프로세싱 장치의 동작에 의한 실행을 위해 또는 제어를 위해, 예를 들어 비일시적 컴퓨터 판독가능 또는 비일시적 기계 판독가능 저장 디바이스에 그리고/또는 전파된 신호 내애와 같은, 정보 캐리어 내에 텐저블식으로 구체화된 컴퓨터 프로그램과 같은 컴퓨터 프로그램 제품으로서 구현될 수도 있다. 용어 "비일시적 컴퓨터 판독가능 저장 디바이스" 및 "비일시적 기계 판독가능 저장 디바이스"는 분배 매체, 중간 저장 매체, 컴퓨터의 실행 메모리, 및 본 명세서에 개시된 방법의 실시예를 구현하는 컴퓨터 프로그램에 의한 이후의 판독을 위해 저장이 가능한 임의의 다른 매체 또는 디바이스를 포함한다. 컴퓨터 프로그램 제품은 하나의 사이트에서 하나의 컴퓨터 상에서 또는 다수의 컴퓨터 상에서 실행되거나 또는 다수의 사이트를 가로질러 분배되고 통신 네트워크에 의해 상호접속되도록 전개될 수 있다.
- [0031] 설명에서, 달리 언급되지 않으면, 본 발명의 실시예의 특징 또는 특징들의 조건 또는 관계 특성을 수식하는 "실질적으로" 및 "약"과 같은 형용사는 조건 또는 특성이 이것이 의도되는 용례에 대해 실시예의 동작에 대해 수용 가능한 공차 내에 있도록 규정되는 것을 의미하는 것으로 이해되어야 한다.

- [0032] 본 명세서에 사용될 수도 있는 바와 같은 "상부", "하부", "우측", "좌측", "하부", "아래", "하강된", "저", "상부", "위", "상승된", "고", "수직" 및 "수평"과 같은 위치적 용어 뿐만 아니라 이들의 문법적 변형은, 예를 들어 이러한 방향, 구성요소 또는 양자 모두가 플립되고, 회전되고, 공간 내에서 이동되고, 대각선 배향 또는 위치에 배치되고, 수평으로 또는 수직으로 배치되거나, 또는 유사하게 수정되기 때문에, "하부" 구성요소가 "상부" 구성요소의 아래에 있는 것, 또는 "아래"에 있는 구성요소가 실제로 다른 구성요소의 "아래"에 있는 것 또는 "위에" 있는 구성요소가 실제로 다른 구성요소의 "위"에 있는 것을 반드시 지시하는 것은 아니다. 이에 따라, 용어 "저부", "아래", "상부" 및 "위"는 특정 구성요소의 상대 위치설정 또는 배치를 예시하기 위해, 제1 및 제2 구성요소를 지시하기 위해 또는 이들 모두를 행하기 위해, 단지 예시적인 목적으로만 본 명세서에 사용될 수도 있다는 것이 이해될 수 있을 것이다. "~와 결합된"이라는 것은 직접 또는 간접 "~와 결합된" 것을 의미한다. 용어 "근위측"은 메인 본체 질량체에 근접한 위치를 칭하고, 용어 "원위측"은 메인 본체 질량체로부터 비교적 이격되어 있는 위치를 칭한다.
- [0033] 적용 가능한 경우에, 상태도, 흐름도 또는 양자 모두는 실시예를 설명하는 데 사용될 수도 있지만, 기술은 이들 도면에 또는 대응 설명에 한정되는 것은 아니다. 예를 들어, 흐름은 각각 예시된 박스 또는 상태를 통해, 또는 예시되고 설명된 바와 정확하게 동일한 순서로 이동될 필요는 없다.
- [0034] 명료화를 위해 개별 실시예의 맥락에서 설명된 본 명세서에 개시된 요지의 특정 특징은 또한 단일의 실시예에서 조합하여 제공될 수도 있다는 것이 이해된다. 역으로, 간략화를 위해 단일의 실시예의 맥락에서 설명된 본 명세서에 개시된 요지의 다양한 특징은 또한 개별적으로 또는 임의의 적합한 서브조합으로 제공될 수도 있다.
- [0035] 본 명세서에 개시된 요지의 실시예에서, 도면에 도시되어 있는 하나 이상의 스테이지는 상이한 순서로 실행될 수도 있고 그리고/또는 스테이지의 하나 이상의 그룹은 동시에 실행될 수도 있고 그 반대도 마찬가지이다. 도면은 본 명세서에 개시된 요지의 실시예에 따른 시스템 아키텍처의 일반적인 개략을 도시하고 있다. 도면의 각각의 모듈은 본 명세서에 규정되고 설명된 바와 같은 기능을 수행하는 소프트웨어, 하드웨어, 및/또는 펌웨어의 임의의 조합으로 구성될 수 있다. 도면의 모듈은 하나의 위치에 중앙집중되거나 또는 하나 초과에 걸쳐 분산될 수도 있다.
- [0036] 도 1a 및 도 1b는 본 명세서에 개시된 요지에 따른, 활력 징후의 모니터링을 위한 시스템의 예시적인 메인 유닛(100)의 정면도 및 후면도를 각각 도시하고 있는 도면이다. 본 시스템은 그 몇몇 예가 이하에 설명되는 다양한 전자 구성요소를 포함하는 케이싱(100)을 포함한다. 이어 디바이스는 인간 귀의 형상에 적응되는 만곡된 본체, 상단부, 하단부, 2개의 대향하는 측면들, 두개골 근위측에 있도록 적용된 제1 측부 및 귓불 근위측에 있도록 적용된 제2 측부를 갖는다. 본 유닛은 본 시스템의 착용자(또한 "고객"이라 칭함)가 이를 과지할 필요 없이, 착용자의 귀 부근에 유닛을 유지하기 위한 성형된 고정구(102)를 포함한다. 성형된 고정구는 케이싱의 부분일 수도 있고(예를 들어, 도 1a 및 도 1b에 예시된 바와 같이), 또는 그렇지 않으면 케이싱에 연결될 수도 있다. 성형된 고정구의 형상은, 떨어지지 않고서 대부분의 일상적인 활동에서 사용되도록 고객의 귀에 보청기를 연결하는 것과 같이, 보청기에서 사용되는 것에 유사할 수도 있다. 일 실시예에서, 고정구는 사용자가 편안한 고정구 길이를 선택하게 하기 위해 고정구 피스를 신장하고 수축하는 채널(105)을 따른 슬라이더(104)에 의해 수축 가능하다.
- [0037] 본 시스템(및 특히 메인 유닛)은 선택적으로 하나 이상의 내부 전원(배터리, 1차 전지 또는 2차 전지)을 포함할 수도 있다. 일 실시예에서, 전원은 물리적 전력 인터페이스(예를 들어, 전력 소켓)를 거쳐 재충전될 수도 있는 재충전 가능 배터리이다. 다른 실시예에서, 배터리는 사용자 또는 기술자에 의해 제거되어 변경될 수 있는 교체형 배터리일 수도 있다. 예시적으로, 당 기술 분야에 공지되어 있는 바와 같이, 격실(108)(도 1b 및 도 3b 참조)이 일자형 스크류드라이버(flat-tipped screwdriver)를 사용하여 액세스되어 교체될 수 있는 버튼 배터리를 수용한다.
- [0038] 선택적으로, 본 시스템(예를 들어, 메인 유닛의 부분으로서)은 마이크로폰 및/또는 스피커를 포함할 수도 있다. 예시적으로, 스피커(103)는 고정구 피스(102)의 원위측 단부에 일체화되고, 마이크로폰(101)은 1차 유닛 케이싱의 센서 단부에 일체화된다. 다른 실시예에서, 마이크로폰은 제2 채널(105')을 따라 이동하는 제2 슬라이더(104')를 수동으로 조작함으로써 케이싱의 하부 센서 단부 밖으로 연장하는 와이어 마이크로폰이다.
- [0039] 이러한 마이크로폰은 구현되면, 주위 사운드를 감지할 수 있고, 이러한 경우에 프로세서는 (활력 징후에 의해 결정되는) 생리학적 데이터와 (예를 들어, 슬립 테스트의 모니터링에서의) 환경 데이터를 상관시키기 위해 이러한 사운드 정보를 사용할 수도 있다.

- [0040] 스피커는 구현되면, 예를 들어 필요한 경우에(예를 들어, 고객이 백엔드 유닛이 위치되어 있는 중앙 모니터링 센터에 의해 어드레스될 수도 있음) 고객과의 음성 통신을 가능하게 하는 데 사용될 수도 있다. 메인 유닛은 이러한 경우에 블루투스 헤드셋에 유사하게 동작할 수도 있는 데, 여기서 게이트웨이(도 11 내지 도 15 참조)는 원격 발신자와 헤드셋 구성요소(메인 유닛) 사이를 중재하는 셀룰러 전화기 통신 유닛으로서 동작할 것이다.
- [0041] 선택적으로, 본 시스템(예를 들어, 메인 유닛 또는 게이트웨이의 부분으로서)은 길을 잃은 경우 고객에게 위치 확인을 가능하게 하는 글로벌 포지셔닝 시스템(global positioning system: GPS) 유닛을 포함할 수도 있다. 예를 들어, 본 시스템이 BLE/BT/Zigbee 개방형 네트워크 접속에 근접해 있을 때, 본 시스템의 위치(및 따라서 고객의 위치)는 RF 채널에 접속된 셀룰러 및/또는 WiFi 통신 채널을 거쳐 전송될 수 있다.
- [0042] 바람직한 실시예에서, 본 시스템은 적어도 2개의 전극을 포함하는 심전도(ECG) 디바이스(그 프로세서가 케이싱 내에 포함될 수도 있고, 따라서 도 1a 및 도 1b에는 도시되어 있지 않음)를 포함한다. 전극의 하나 이상은 바람직하게는 케이싱 내에 매립되고, 귀 옆에 착용 가능하다. 예시적으로, 제1 전극(110)은 귀 뒷쪽에서 고객의 피부에 맞는 이어 피스(100)의 내부 곡선부 내에 내장된다. 전극의 하나 이상은 케이싱으로부터 이격되고 케이블을 사용하여 케이싱에 연결될 수도 있다. 예시적으로, 제2 전극(120)은 이어 디바이스(100)의 외주부에 케이블(122)을 거쳐 결합된다.
- [0043] 본 시스템은 부가의 센서를 더 포함할 수도 있다. 예를 들어, 본 시스템은 고객의 온도를 측정하기 위한 온도 센서(130)를 포함할 수도 있다. 온도 센서는 귀의 옆에 착용 가능한 케이싱 내에 매립될 수도 있고, 그리고/또는 케이싱으로부터 이격되어 케이블 또는 무선 접속을 사용하여 케이싱에 접속될 수도 있다. 도 1a 및 도 1b에 도시되어 있는 예시적인 실시예에서, 온도 센서는 귀 뒷쪽의 온도를 측정하는 데 사용된다. 센서(130)는 도 1b에 도시되어 있는 유닛의 후방면 내에 매립된다. 유닛의 후방면은 두개골의 옆에 있는 유닛 근위측면이다. 유닛의 전방면은 귀의 뒷면의 옆에 있는 유닛의 원위측면이다. 다른 실시예에서, 센서는 귀 내부의 온도를 측정하는 데 사용된다. 이러한 경우에, 센서는, 이어 디바이스의 케이싱의 외부에 있고 고객의 귀 내에 삽입될 수도 있는 보조 유닛 내에 위치되며, 이 보조 유닛은 선택적으로 케이블을 사용하여 케이싱에 접속된다(도 4 참조). 또 다른 실시예에서, 온도는 다른 위치에서 측정된다. 예를 들어, 온도는 고객의 머리 상의 상이한 위치에서(도 10 참조), 또는 케이싱 내에 내장된 통신 모듈에 유선 또는 무선 접속된 다른 외부 유닛의 옆에서(도 5 참조) 측정될 수 있다.
- [0044] 바람직한 실시예에서, 본 시스템은 (산소 레벨 및/또는 산소 포화 레벨(PPG/SPO2)를 측정하기 위한) 산소 센서(140)를 포함한다. 도 1a 및 도 1b에 도시되어 있는 예시적인 실시예에서, 산소 센서는 귀 옆에 착용 가능한 케이싱 내에 매립된다. 다른 실시예에서, 산소 센서는 케이싱으로부터 이격되고 케이블 또는 무선 접속을 사용하여 케이싱에 접속될 수도 있다(예를 들어, 도 2a 및 도 2b 각각 참조). 산소 센서는 귀 뒷쪽에(예를 들어, 케이싱 내에 매립된 경우) 위치될 때, 귀의 내부에 위치될 때(예를 들어, 케이싱 외부에 있고 고객의 귀 내에 삽입될 수도 있는 보조 유닛 내에 위치된 경우, 이 보조 유닛은 선택적으로 케이블을 사용하여 케이싱에 접속됨), 귓볼에(예를 들어, 이어 디바이스가 귓볼 부착부를 포함한 경우) 끼워질 때, 또는 다른 위치(예를 들어, 고객의 머리 상의 다른 위치, 또는 케이싱 내에 내장된 통신 모듈에 무선 접속된 다른 외부 유닛의 옆에)에서 산소 레벨을 측정하는 데 사용될 수도 있다.
- [0045] 도 2a 및 도 2b는 본 발명의 시스템의 이어 디바이스의 2개의 부가의 실시예를 도시하고 있는 도면이다. 도 2a에서, 산소 센서(140A)는 케이싱의 외부에 있는 보조 유닛 내에 위치된다. 보조 유닛은 케이블(142)을 사용하여 케이싱에 접속된다. 보조 유닛은 도 4에 도시되어 있는 바와 같이, 고객의 귀 내에 삽입될 수도 있다. 대안적으로, 보조 유닛은 예를 들어 도 2a에 도시되어 있는 바와 같이, 신체의 다른 부분 또는 머리에 부착될 수도 있다. 도 2b에서, 산소 센서(140B)는 케이싱의 외부에 있는 보조 유닛 내에 위치된다. 보조 유닛은 무선 송수신기(144)에 의해 케이싱에 무선 접속된다. 무선 통신은 다른 부분에서 더 상세히 설명된다.
- [0046] 도 3a 및 도 3b는 본 명세서에 개시된 요지에 따른, 활력 징후의 모니터링을 위한 본 시스템의 이어 디바이스(100)의 다른 예시적인 실시예의 정면도 및 후면도를 각각 도시하고 있는 도면이다. 메인 유닛의 본 발명의 실시예는 도 1a 및 도 1b에 도시되어 있는 메인 유닛의 실시예에 유사하되, 귓볼 부착부(106)가 추가되어 있다. 귓볼 부착부는 심박수, 혈압, 및 다른 활력 징후를 측정하는 것을 돕는 데 사용된 다양한 구성요소를 포함한다. 도 3b에 도시되어 있는 이어 디바이스(100)의 후방면에는, 귓볼 부착부에 대한 디바이스의 반대측 상에서, 온도 계(130C)가 디바이스의 하부 섹션에 위치된다.
- [0047] 구체적으로, 귓볼 부착부(106)는 바람직하게는 투과성 맥박 산소측정기를 위해 사용된다. 말초 모세혈관 산소 포화도(SpO2)가 맥박 산소측정기 디바이스에 의해 일반적으로 측정된 산소 포화 레벨의 추정치이다. 포화 레벨

은 맥박 산소측정기에 의해 계산될 수 있다.

- [0048] 맥박 산소측정기는 사람의 산소 포화도(SpO2)를 모니터링하기 위한 비침습성 방법이다. SpO2(말초 산소 포화도)의 맥박 산소측정기 판독치는 동맥혈 가스 분석으로부터의 SaO2(동맥 산소 포화도)의 판독치와 항상 동일한 것은 아니지만, 이들 2개의 판독치들은 신뢰적으로 충분히 상관적이어서 안전하고, 편리하고, 비침습성이며, 저가의 맥박 산소측정법은 임상 사용시에 산소 포화도를 측정하기 위해 가치가 있다.
- [0049] 투과성 응용 모드는 맥박 산소측정기의 가장 통상의 모드이다. 투과성 모드에서, 센서 디바이스가 환자의 얇은 신체 부위, 일반적으로 손가락끝 또는 귓볼 상에 배치되거나, 또는 유아의 경우에는 발에 걸쳐 배치된다. 디바이스는 신체 부위를 거쳐 광검출기로 2개의 광 파장들을 통과시킨다. 디바이스는 파장의 각각에서 변화하는 흡광도를 측정하여, 디바이스가 정맥혈, 피부, 뼈, 근육, 지방, 및 (대부분의 경우에) 매니큐어액을 제외하고, 맥동 동맥혈만에 기인하는 흡광도를 결정하게 한다.
- [0050] 도 3a 및 도 3b에 도시되어 있는 본 발명의 실시예에서, 산소 센서(140C)는 광원(146) 및 광검출기(148)(귓볼 부착부에 의해 가려져 있기 때문에 파선으로 도시되어 있음)를 포함한다. 예시적으로, 광원(146)은 귓볼 부착부에 대향하여 메인 유닛 케이싱의 하부 부분 내에 매립되고, 광검출기는 고객의 귓볼에 맞닿하는 귓볼 부착부(106)의 내측면 내에 매립된다. 광원은 2개의 광 파장들을 귓볼을 거쳐 광검출기로 송출한다. 디바이스는 전술된 바와 같이, 각각의 파장에서 변화하는 흡광도를 측정하여, 디바이스가 맥동 동맥혈에 기인한 광의 흡광도를 결정하게 한다. 언급된 바와 같이, 다양한 다른 활력 징후가 유사한 방식으로 측정될 수 있다.
- [0051] 도 1 및 도 2에 도시되어 있는 산소 센서는 적어도 SpO2를 측정하기 위해 반사도 맥박 산소측정법을 사용한다. 반사도 맥박 산소측정법은 고객의 얇은 신체 부분을 필요로 하지 않고, 따라서 발, 이마 및 가슴과 같은 더 범용 용례에 양호하게 적합된다. 그런 까닭에, 반사도 방법은 귓볼 상에 사용될 때 매우 정확할 수 있다.
- [0052] 광용적맥파(photoplethysmogram; PPG)가 기관의 용적 척도인 광학적으로 얻어진 용적맥파이다. PPG는 종종 피부를 조명하여 흡광도의 변화를 측정하는 맥박 산소측정기를 사용하여 얻어진다. 통상의 맥박 산소측정기는 피부의 진피 및 피하 조직으로의 혈액의 관류를 모니터링한다. 바람직한 실시예에서, 산소 센서(140, 140A, 140B, 140C)는 대안적으로 또는 부가적으로 PPG를 얻는 것이 가능한 맥박 산소측정기일 수 있다.
- [0053] 각각의 심장 주기에서, 심장은 말초로 혈액을 펌핑한다. 이 맥압은 피부에 도달할 때 다소 감쇠되지만, 피하 조직 내의 동맥 및 세동맥을 팽창시키는 데 충분하다. 맥박 산소측정기가 피부를 압박하지 않고 부착되면, 맥압이 또한 작은 2차 피크로서 정맥 열기로부터 보여질 수 있다.
- [0054] 맥압에 의해 발생하는 체적의 변화는 발광 다이오드(light-emitting diode: LED)로부터의 광에 의해 피부를 조명하고 이어서 포토다이오드/광검출기로 투과된[예를 들어, 귓볼 부착부(106)에 의해] 또는 반사된[귓볼 부착부(106)가 없는 실시예에서] 광의 양을 측정함으로써 검출된다. 각각의 심장 주기는 도면에 보여지는 바와 같이, 피크로서 나타난다. 피부로의 혈류는 다수의 다른 생리학적 시스템에 의해 조절될 수 있기 때문에, PPG는 또한 호흡, 혈량저하, 및 다른 순환 상태를 모니터링하는 데 사용될 수 있다. 부가적으로, PPG 파형의 형상은 환자 간에 상이하고, 맥박 산소측정기가 부착되는 위치 및 방식에 따라 다양하다.
- [0055] 도 1 및 도 2를 재차 참조하면, 산소 센서는 대안적으로 또는 부가적으로 맥박 산소측정기이다. 이하, 센서는 맥박 산소측정기 또는 PPG/SpO2 센서라 상호교환 가능하게 칭한다. 도 1a에서, 반사 맥박 산소측정기(140)는 메인 유닛의 케이싱 상에 위치한 광원(146)(예를 들어, LED) 및 광검출기/포토다이오드(148)를 포함한다.
- [0056] 도 2a 및 도 2b에서, 반사 PPG/SpO2 센서(140A, 140B)는 보조 유닛의 동일한 표면 상에 위치한 광원(146A/146B) 및 광검출기/포토다이오드(148A/148B)를 포함한다. 몇몇 실시예에서(도시 생략), 보조 유닛은 다른 귓볼 상에 부착하거나 클립 결합하는 귓볼 부착부일 수도 있고 또는 보조 유닛은 손가락 착용식 부착부일 수도 있다. 원격 보조 유닛은 반사 또는 투과 디바이스일 수도 있다.
- [0057] 다른 센서가 고객의 다른 활력 징후, 및 고객 및/또는 그 환경의 다른 파라미터를 측정하는 데 사용될 수도 있다는 것이 주목된다. 이러한 센서는 예를 들어, 호흡 센서, 심박수 센서 등일 수도 있다.
- [0058] 도 4 및 도 5는 사람에 의해 착용될 때, 본 명세서에 개시된 요지에 따른, 활력 징후를 모니터링하기 위한 전술된 본 시스템의 예를 도시하고 있는 도면이다. 도 4는 사람에 착용된 상태로서 본 발명의 시스템(10)을 도시하고 있다. 이어 디바이스(100)는 보청기와 같이 귀에 착용된다. 제1 보조 유닛이 고객의 귀 내에 삽입되고, 제2 보조 유닛이 이어 유닛에 대한 머리의 반대측에서 두개골에 부착된다. 예시적으로, 귀 내에 삽입된 제1 보조 유닛은 PPG/SpO2 센서(140), 온도 센서(130) 또는 이들 2개의 조합일 수도 있고, 머리의 반대측에 부착된 제2

보조 유닛은 제2 전극(120)일 수도 있다[제1 전극(110)은 유닛의 케이싱 내에 매립되고 귀 뒤에서 가시적이지 않음].

- [0059] 도 5에 도시되어 있는 일 실시예에서, 2개의 귀 착용 가능 유닛이 본 시스템 내에 포함된다 - 하나의 유닛은 오른쪽 귀의 옆에 착용되도록 설계되고 하나의 유닛은 왼쪽 귀의 옆에 착용되도록 설계됨. 이러한 경우에, 2개의 유닛[1차 유닛(100) 및 2차 유닛(100')]으로 나타냄]은 실질적으로 동일할 수도 있지만(또는 서로 경면 대칭임), 이는 필수적인 것은 아니다. 2개의 유닛은 또한 이들 사이에 기능성을 공유할 수도 있어, 이에 의해 케이싱의 제한된 공간을 효율적으로 이용한다. 예를 들어, 메인 배터리 및 발신 통신 유닛이 이들 유닛 중 하나 내에 위치될 수도 있고, 반면에 더 소형 배터리 및 더 많은 센서가 다른 유닛 내에 위치될 수도 있다.
- [0060] 도 6은 귀 뒷쪽에 표시되어 있는 영역(A)을 갖는 고객 머리의 사시도를 도시하고 있다. 영역(A)에서, 두개골과 아랫턱뼈 사이에 함몰부가 존재한다. 이 영역은 체온을 감지할 뿐만 아니라 PPG 판독치를 취하기 위한 이상적인 곳인데, 이는 동맥이 방출하는 적외선(IR) 방사선을 차단하는 뼈, 근육 또는 두꺼운 막이 피부와 동맥 사이에 존재하지 않기 때문에 주동맥(심장으로부터 머리로 연장하는 경동맥)에 가깝기 때문이다. 이 위치는 따라서 IR 방사선으로부터 정확한 온도 판독치를 제공하기 때문에 이상적이다. 동일한 이유로, 반사 맥박 산소측정기는 매우 양호한 반사 결과를 얻을 것이다. 더욱이, 귓볼은 주위광이 판독치를 방해하지 않고, PPG 판독치가 정확하게 취해질 수 있는 어두운 셀을 제공하는 영역 위에 음영을 만든다.
- [0061] 도 7은 오른쪽 귀 뒷쪽의 위치에서 이어 디바이스의 예시적인 실시예를 갖는 고객 머리의 뷰의 도면을 도시하고 있다. 도 7a는 귓볼과 전술된 함몰부(영역 A) 사이에서, 귀 뒷쪽의 위치에서 이어 디바이스의 센서 구역의 확대도이다.
- [0062] 도 7의 도시되어 있는 실시예에서, 예시적인 메인 유닛은 도 1a 및 도 1b에 도시되어 있는 유닛에 유사하다. 두개골에 맞닿는 센서는 고객의 체온을 측정하도록 동작 가능한 온도계이다. 일 실시예에서, 온도계는 경동맥으로부터 방출된 IR 방사선을 측정하는 IR 센서(130)이다. 다른 실시예에서, 온도계는 이하에 설명되는 도 8에 도시되어 있는 것과 같은 서미스터(thermistor)이다. 또 다른 실시예에서, 온도계는 PPG 센서와 일체화될 수도 있다.
- [0063] 이어 디바이스(100)는 귓볼의 뒷쪽에 맞닿는 디바이스의 측면에 반사 SpO2 센서(140)를 더 포함한다. 다른 부분에서 설명되는 바와 같이, SpO2 센서의 LED는 광검출기 내로 되반사되어 다른 활력 징후 중에서도 말초 산소 포화 레벨을 계산하도록 분석되는 광을 귓볼에서 방출한다. 전술된 예시적인 실시예는 모든 예시적인 실시예와 같이, 본 명세서에 개시된 실시예의 견지에서 당 기술 분야의 숙련자에게 명백할 것인 바와 같이, 다른 구성, 수정, 변형 및 조합으로 실현될 수도 있다는 것이 명백하다.
- [0064] 도 8은 본 발명의 시스템의 온도계의 예시적인 실시예의 도면을 도시하고 있다. 도 8은 임의의 이전의 실시예의 온도계로서 또는 도 7의 IR 온도계(130)를 대체하는 데 사용될 수 있는 예시적인 서미스터(130')를 도시하고 있다. 케이싱(132)은 서미스터(134)를 수용한다. 케이싱은 주위 환경으로부터 서미스터를 절연하는 공기의 포켓(136)으로 충전된다. 센서의 접촉 영역(138)은 박판 금속으로 제조되고, 서미스터(134)는 접촉 영역(138)의 내부면에 맞닿는다. 서미스터는 전기 및/또는 열전도성 접착제(139)에 의해 적소에 유지된다. 접촉부의 외부면은 바람직하게는 도 7에 도시되어 있는 귀의 뒷쪽의 함몰부(영역 A)에서, 고객의 피부에 맞닿는다. 접촉부는 서미스터가 '정상 상태'에 도달할 때까지 체온을 흡수한다. 정상 상태에서, 서미스터는 신체의 동일한 온도이다.
- [0065] 도 9는 본 명세서에 개시된 요지에 따른, 활력 징후의 모니터링을 위한 예시적인 시스템(50)을 도시하고 있는 기능 블록도이다. 본 명세서에 개시된 시스템은 도 9에 도시되어 있는 다양한 구성요소, 뿐만 아니라 부가의 구성요소의 2개 이상의 임의의 변형예를 포함할 수도 있다는 것이 주목된다. 도 9에 도시되어 있는 각각의 독립적인 구성요소의 기능성은 당 기술 분야의 임의의 숙련자에게 명백하고, 따라서 여기서 더 상세히 설명되지 않는다.
- [0066] 예시적인 시스템(50)은 도 9에 도시되어 있는 바와 같이, 이하의 구성요소: 마이크로제어기(500), 아날로그 대 디지털 컨버터(501), 필터(502)(예를 들어, 저역 통과, 대역 통과, 고역 통과, 노이즈 필터 등), 연산 증폭기(503), 전력 블록(504)(재충전 가능 배터리, 교체형 배터리 등과 같은), 저장 디바이스(506)(예를 들어, 플래시 메모리), 안테나(510)를 거쳐 무선 주파수(RF) 신호를 송수신하는 무선 송수신기(508)(예를 들어, BT, BLE, Nordic, ZigBEE 등), 랜덤 액세스 메모리(Random Access Memory: RAM)(512), 키보드(514)와 같은 입력 디바이스를 포함한다. 본 시스템은 메인 유닛 내에 일체화되거나 또는 케이블을 거쳐 본 시스템에 접속되거나 또는

무선 접속될 수도 있는 원격 보조 유닛의 부분인 하나 이상의 센서를 더 포함한다. 예시적인 센서는 PPG/SpO2(540), ECG/심박수/호흡 센서(520), 온도 센서(IR 또는 서미스터)(530) 뿐만 아니라 다른 부가의 센서(550)를 포함한다.

- [0067] 2개 이상의 구성요소의 임의의 이러한 조합에서, 선택된 구성요소는 한쪽 귀의 뒷쪽에 착용되도록 설계된 단일의 케이싱 내에, 2개의 이러한 케이싱 내에, 또는 하나 이상의 이러한 케이싱 뿐만 아니라 부가의 유닛(예를 들어, 보조 유닛 및/또는 이하에 설명되는 바와 같은 보조 유닛) 내에 포함될 수도 있다.
- [0068] 도 10은 고객 상에 구현된 바와 같은 시스템의 예시적인 실시예의 도면을 도시하고 있다. 도면에서, 이어 피스는 케이블에 의해 이어 피스에 접속된 2개의 전극을 포함한다. 이어 피스는 내부 전원 및 센서로부터 수신된 신호를 해독하는 것이 가능한 프로세서를 갖는다. 다양한 신호로부터, 본 시스템은 고객의 심박 변이도(Heart Rate Variability: HRV)를 식별할 수 있다. HRV는 박동간 간격의 편차에 의해 측정된 바와 같은 심박동 사이의 시간 간격의 편차의 생리학적 현상이다. 특수화된 알고리즘을 적용함으로써, HRV는 고객의 스트레스 레벨을 결정하도록 분석될 수 있다.
- [0069] 일단 스트레스 문제가 식별되어 있으면, 특수 전극(160A, 160B)을 거쳐, 신체의 지정된 영역에 전기 펄스를 제공하는 판정이 내려질 수 있다. 도면에서, 전극은 각각의 관자놀이에 의해 위치되고 패치로 피부에 부착된다. 전극은 턱, 이마, 목, 어깨 등과 같은 다른 유효 위치에 배치될 수도 있다.
- [0070] 예시적으로, 패치는 접착층을 포함할 수도 있는 생체적합성 접착 재료를 그 이면에 포함할 수도 있다. 패치의 이면은 예를 들어, 젤과 같은 수성 폴리머 재료 또는 층을 포함할 수도 있다. 패치는 하이드로겔 재료를 포함할 수도 있다. 1일 이상과 같은 연장된 시간 기간 동안 고객의 피부에 접촉하여 패치를 유지하는 것이 가능한 임의의 통상의 젤 또는 접착 재료가 사용될 수도 있다. 이상적으로, 패치는 각각의 패치가 최대 1주 이상 동안 사용될 수 있도록 1회 또는 적은 횟수 제거 및 재부착이 가능하다.
- [0071] 시스템에 의해 또는 진료의에 의해 동의된 바와 같은 펄스 요법이 전극을 거쳐 고객에게 투여된다. 펄스의 주파수 및 진폭은 게이트웨이를 거쳐 무선으로 제공되거나, 시스템 프로그래밍에서 사전규정될 수도 있는 지령에 따라 이어 디바이스의 프로세스에 의해 제어된다. 펄스는 근육통, 두통, 치통, 감염을 완화하고, 심지어 스트레스를 낮추고, 고객의 기분을 호전시키도록 인가될 수 있다. 펄스는 자극, 진정, 통증 완화 등의 목적일 수도 있다. 전극 및 센서는 폐회로 바이오-피드백 시스템을 생성한다.
- [0072] 도 11은 사람에 의해 착용될 때, 본 명세서에 개시된 요지에 따른, 활력 징후를 모니터링하기 위한 전송된 시스템의 예를 도시하고 있는 도면이다.
- [0073] 전송된 다양한 센서, 모듈 및 구성요소에 추가하여, 1차 유닛(100)은 개별 게이트웨이 유닛(200)과 통신하기 위한 단거리 통신 모듈[예를 들어, 무선 주파수(RF) 통신 모듈]을 또한 포함할 수도 있다. 게이트웨이 유닛은 본 시스템의 부분인 전용 유닛일 수도 있고, 또는 스마트폰, 랩탑, 미니 태블릿 또는 태블릿과 같은 핸드헬드/모바일 디바이스와 같은 다른 통신 가능 컴퓨터 시스템이 포켓, 전용 휴대용 케이스, 지갑 또는 숄더백 내에 휴대될 수도 있다. 일 실시예에서, 게이트웨이는 또한 사람에 의해 착용되도록(예를 들어, 손에, 허리에) 설계되고, 사람에(예를 들어, 벨트, 손목밴드 등) 또는 고객에 의해 착용되거나 휴대된 물품에(예를 들어, 후크 및 루프 장치, 벨트 클립 등을 거쳐 부착됨) 게이트웨이를 접속하기 위한 커넥터를 포함한다. 메인 유닛과 게이트웨이 사이의 통신은 무선(예를 들어, 도시되어 있는 바와 같이) 및/또는 유선 통신일 수도 있다.
- [0074] 게이트웨이 유닛은 1차 유닛과(그리고 가능하게는 다른 구성요소와 - 고객에 위치된 부가의 센서와 같은) 통신하기 위한 단거리 통신 모듈, 프로세서, 메모리 및 적어도 3 미터만큼 고객으로부터 이격된, 가능하게는 수백 또는 수천 미터 떨어진, 또는 심지어 그 초과 떨어진 외부 백엔드 컴퓨터(예를 들어, 서버)와 통신하기 위한 장거리 통신 모듈을 포함한다. 예를 들어, 장거리 통신 모듈은 인터넷을 통해 또는 휴대폰/데이터 접속을 통해 백엔드 컴퓨터와 통신하는 것을 가능하게 할 수도 있다.
- [0075] 게이트웨이는 부가의 센서(400)와 같은 부가의 구성요소를 더 포함할 수도 있다는 것이 주목된다. 이러한 센서는 혈압 센서(404), 소변 레벨 센서, 소변 센서, 약물 레벨 센서, 약물 유도 센서 등을 포함할 수도 있다. 이러한 센서 또는 1차 귀 착용 가능 유닛(100) 내에 포함되지 않은 다른 센서는 또한 게이트웨이(200)의 외부에 있고 무선 및/또는 유선 통신을 사용하여 게이트웨이에 검출 결과를 통신할 수도 있다(도 12 참조). 선택적으로, 게이트웨이는 1차 유닛의 케이싱 내에 포함되지 않은 유형의 센서를 포함할 수도 있다(또는 이와 직접 통신할 수도 있음).
- [0076] 시스템을 일반적으로 참조하면(그 예가 도 1 내지 도 12에 관하여 설명되어 있음), 본 시스템은 귀에 착용되도

록 동작 가능한(다양한 보청기, 이어폰, 이어버드 및/또는 헤드셋이 귀에 접촉하거나 또는 다른 방식으로 귀에 부착되는 임의의 방식으로) 메인 유닛(100)을 적어도 포함한다.

- [0077] 메인 유닛의 케이싱은 고객의 활력 징후의 하나 이상의 센서로부터 검출 결과를 수신하도록 구성되고 동작 가능한 프로세서[예를 들어, 도 9의 마이크로 제어기 유닛(micro-controller unit: MCU)(500)]를 포함한다. 하나 이상의 센서는 예를 들어, 전술된 바와 같이, 메인 유닛의 케이싱 내부에 그리고/또는 그 외부에 위치될 수도 있다. 센서 중 적어도 하나는 전술된 케이싱 내에 포함되거나 또는 그에 무선으로 접속된다.
- [0078] 프로세서(하드웨어 및/또는 펌웨어 프로세서일 수도 있음)는 메인 유닛의(그리고 가능하게는 예를 들어, 외부 센서와 같은 외부 구성요소의) 동작을 제어하고, 하나 이상의 센서로부터 수신된 신호를 수집하고, 이 신호를 프로세싱함으로써 의학적으로 중요한 결과 및/또는 생물학적으로 중요한 결과(예를 들어, 어느 데이터가 추가의 프로세싱을 위해 백엔드 원격 유닛으로 전송되어야 하는지, 그 신체 파라미터가 표준값을 초과하는지, 예를 들어 심박수 레벨이 약물이 고객에 의해 복용되어야 하는 것을 지시하는 지 등등)를 제공하도록 구성되고 동작 가능하다.
- [0079] 1차 유닛 및/또는 게이트웨이의 크기를 소규모화하고, 비용을 절감하고, 에너지 소비를 감소시키기 위해, 예시적인 프로세서는 nRF52832 시스템-온-칩(System-on-Chip: SoC)이다. SoC는 Bluetooth® Smart ANT® 및 2.4GHz 초저전력 무선 용례를 위해 이상적으로 적합된 강력한 고도로 플렉시블한 초저전력 멀티프로토콜 SoC이다. nRF52832 SoC는 512kB + 64kB RAM을 갖는 32-비트 ARM® Cortex™-M4F CPU 주위에 내장된다. 매립된 2.4GHz 송수신기는 Bluetooth Smart, ANT 및 전용 2.4 GHz 프로토콜 스택을 지원한다. nRF52832 SoC는 노르웨이 오슬로 소재의 Nordic Semiconductor ASA에 의해 제조된다. 전술된 SoC, 또는 유사한 구성요소는 전체 시스템(SpO2, 온도, 메모리, RF, LED 등)을 실행하기 위해 충분히 강력한 일체형 프로세서 - 및 충분히 큰 내장 메모리 - 및 SoC 저장 메모리 상에 이어 디바이스에 의해 실행되는 알고리즘을 저장하기에 충분히 큰 저장 메모리를 갖는다. 이와 같이, 부가의 프로세서 또는 추가된 외장 메모리를 위한 필요가 없다.
- [0080] 메인 유닛은 센서에 의해 수집된 신호에 기초하여 메인 유닛의 프로세서로부터 정보 - 원시 데이터이건 프로세싱된 데이터이건간에 - 를 수신하도록 동작 가능한 게이트웨이 유닛과 통신하기 위한 근거리 통신 모듈[예를 들어, 도 9의 "RF 통신"(508)]을 더 포함한다. 게이트웨이는 예를 들어, 전술된 바와 같이, 프로세서에 의해 그리고 가능하게는 또한 부가의 센서로부터 전송된 정보에 기초하여 백엔드 유닛 정보에 전송을 위해 또한 동작 가능하다. 게이트웨이는 백엔드 시스템에 정보를 전송하기 전에 메인 유닛의 프로세서에 의해 제공된 정보를 더 프로세싱하도록 - 의학적 중요성, 통신 중요성을 가질 수도 있는 프로세싱, 특정 정보의 필터링 또는 선택 등 - 동작 가능할 수도 있다는 것이 주목된다.
- [0081] 메인 유닛 및/또는 게이트웨이는 백엔드 유닛으로부터 정보 및/또는 지령을 또한 수신할 수도 있다는 것이 주목된다. 게이트웨이는 본 시스템의 부분이거나 그 외부에 있을 수도 있다.
- [0082] 센서에 의해 수집된 정보에 기초하는 정보는 실시간으로(또는 거의 실시간으로) 백엔드 유닛에(그리고/또는 게이트웨이에) 전송될 수도 있지만, 이는 필수적인 것은 아니며, 이러한 정보는 또한 간헐적으로 전송될 수도 있다는 것이 주목된다.
- [0083] 시스템은 루틴 동작을 위해 그리고/또는 백엔드 유닛과의 통신이 실패할 때를 위해, 센서에 의해 수집된 정보를 저장하기 위해, 도 9의 저장 디바이스(506)와 같은 메모리 유닛(메인 유닛 또는 다른 부분에 위치됨)을 더 포함할 수도 있다.
- [0084] 통상적인 것은 아니지만, 서로 무선 접속하게 되어 있는 본 시스템의 상이한 구성요소는 때때로 접속이 불가능하다는 것이 당 기술 분야에 잘 알려져 있다. 본 발명의 시스템에서, 원격 센서 및/또는 1차 이어 유닛이 게이트웨이와 접속할 수 없을 때, 몇몇 필수 활력 징후 정보는 백엔드 유닛에 브로드캐스팅될 수 없다. 예를 들어, 본 시스템이 병원 환경에서 구현되면, 외래 환자는 활력 징후 정보를 클라우드에 그리고 클라우드로부터 간호사실에 브로드캐스팅한다. 환자가 호흡 곤란 또는 심방 세동과 같은 의학적 상태를 갑자기 가지면, 활력 징후 정보가 간호사실에 즉시 전송되는 것이 필수적이다. 센서 또는 이어 디바이스가 게이트웨이에 접촉될 수 없으면, 정보가 전달되지 않을 것이다. 이러한 경우에, 본 시스템은 센서/이어 디바이스가 상이한 환자로부터의 센서 또는 다른 디바이스와 '연동'하는 백업 동작을 활성화한다.
- [0085] 연동은 상이한 환자의 센서 사이의 데이지 체인(daisy chain)에서 데이터가 전송되게 한다. 이어 디바이스는 제2 환자의 이어 디바이스 또는 게이트웨이로 브로드캐스팅한다. 데이터는 제1 환자로부터 오는 것으로서 식별되고, 클라우드를 거쳐 간호사실에 송신된다. 거기서, 제2 환자의 게이트웨이가 정보를 전달하더라도, 데이터

는 제1 환자로부터의 데이터로서 제시된다. 극단적인 경우에, 제2 환자의 게이트웨이가 또한 작동하지 않는 경우에, 이어 디바이스(또는 다른 센서)는 제2 환자의 이어 디바이스에 데이터를 송신하고, 제2 환자의 이어 디바이스는 데이터를 제3 환자의 이어 디바이스에 송신한다. 제3 이어 디바이스는 데이터를 게이트웨이에 그리고 거기로부터 클라우드에 송신한다. 디바이스의 '테이지 체인'을 따른 각각의 지점에서, 데이터는 제1 환자에 속하는 것으로서 식별된다.

- [0086] 투명한 절차가 전송된 예시적인 시나리오에서 이어진다. 도 13은 연동 절차의 흐름도를 도시하고 있다. 단계 1에서, 제1 센서는 데이터를 제1 게이트웨이에 송신하려고 시도한다. 성공적이면, 게이트웨이는 단계 2에서 데이터를 클라우드에 전송한다. 시도가 실패하면, 다수의 비성공적인 시도 후에, 본 시스템은 통신 문제가 존재한다는 것을 인식하고 단계 3에서 가까운 센서에 대한 스캐닝을 시작한다(즉, 예를 들어, 제2 환자 상의 동일한 유형의 상이한 시스템으로부터). 단계 4에서, 제2 센서가 검출되어 선택되고, 제1 센서는 제2 센서가 정보를 클라우드(또는 다른 원격 목적지)에 송신하기 위한 제1 센서를 위한 콘돔으로서 작용할 것인지 여부를 제2 센서에 문의한다. 단계 5에서, 제1 센서가 요청에 대한 승인을 수신하고, 제1 센서는 환자를 위한 그리고 센서를 위한 식별 데이터 뿐만 아니라 센서와 제1 환자의 게이트웨이 사이에 문제가 있다는 통지와 함께 관련 데이터를 전송한다. 단계 6에서, 데이터는 성공적으로 송신된다. 제2 센서가 제2 게이트웨이에 접촉할 수 없으면, 또는 게이트웨이가 클라우드(또는 다른 목적지)에 정보를 전송할 수 없으면, 단계 7에서, 정보가 원하는 목적지에 도달할 때까지 필요에 따라 제2 센서(또는 게이트웨이)가 전송된 데이터를 제3 센서(또는 게이트웨이) 등에 전송한다.
- [0087] 선택적으로, 메인 유닛(및 가능하게는 게이트웨이 또는 보조 센서와 같은 본 시스템의 다른 구성요소)은 방수성일 수도 있어, 본 시스템이 동작하는 동안 고객이 샤워 또는 목욕하는 것이 가능하다.
- [0088] 선택적으로, 본 시스템은 센서 데이터에 기초하는 보호 메커니즘 및 전용 소프트웨어를 포함할 수도 있어, 고객이 신체적 회복 상태에 있고 회복 프로세스의 부분으로서 신체적 활동을 수행할 때, 본 시스템은 사전결정된 기준에 기초하여(예를 들어, 심박수가 임계치를 초과하여 상승하거나 미만으로 저하하면) 고객에 (예를 들어, 스피커를 거쳐) 안내할 수도 있게 된다.
- [0089] 시스템은 시스템의 프로세서에 의해 제공된 지령에 응답하여 환자의 신체에 영향을 미치도록 설계된 하나 이상의 구성요소를 더 포함할 수도 있다는 것이 주목된다. 예를 들어, 본 시스템은 본 시스템으로부터 고객의 신체로 전압을 인가하기 위한 전기 접점, 고객의 근육, 뼈 또는 다른 조직에 진동을 도입하기 위한 진동기, 등을 포함할 수도 있다(도 10 참조).
- [0090] 도 12는 본 명세서에 개시된 요지에 따른, 활력 징후의 모니터링을 위한 본 발명의 시스템의 예를 도시하고 있는 도면이다. 본 시스템은 이하의 센서(메인 유닛 내에 또는 게이트웨이 내에 일체화되거나 또는 양자 모두의 외부에 있음) 중 임의의 하나 이상을 포함할 수도 있다:
- [0091] A. 고객의 피부에 대해 가압되어, 이에 의해 메인 유닛과 고객의 신체 사이에 전기 접촉부를 생성하도록 동작 가능한 금속 도금 재료(예를 들어, 생체적합성 재료)로 제조된, 메인 유닛 내에 내장된 1차 전극(110)(도 1a/도 1b 참조).
- [0092] B. 고객의 다른쪽 귀(즉, 그 옆에 메인 유닛이 배치될 귀 이외의 다른쪽 귀)의 부근에 접촉되도록 동작 가능한, 2차 유닛(100') 내에 내장된(유사한 방식으로) 그리고/또는 케이블의 단부에 위치한 2차 전극(120). 이는 ECG 측정을 위해 요구되는 벡터를 생성하는 것을 가능하게 함(예를 들어, 도 1a, 도 1b, 도 2a, 도 4, 도 10 및 도 12 참조).
- [0093] C. 연장된 시구간(예를 들어, 분, 시간, 일)에 걸쳐 혈액 산소 레벨(및/또는 PPG)을 모니터링하도록 동작 가능한 PPG 모듈/맥박 산소측정기(140). 선택적으로, 측정은 각각의 유닛이 고객에 의해 착용될 때(예를 들어, 도 7/도 7a 참조), 고객의 두개골을 향해 지향하는(바람직하게는 머리에 대해 가압되는), 메인 유닛(또는 2차 유닛)으로부터 고객의 귀 내로 연장하는 와이어를 갖는 센서에 의해(예를 들어, 도 4 참조), 또는 컷볼 부착부(106)에 의해 고객의 컷볼 상에 클립 결합하는 센서(140C)에 의해, 또는 메인(및/또는 2차) 유닛 내에 내장된 센서에 의해 실행될 수 있음. 두개골의 관련 영역은 방해할 근육 또는 움직임에 갖지 않고, PPG를 위한 어두운 셀은 투명한 PPG 측정을 얻기 위해 생성될 수도 있는 것이 주목됨.
- [0094] D. 고객의 체온을 측정하도록 동작 가능한 온도계(130)[예를 들어, IR 온도계(130) 또는 서미스터(130')]. 선택적으로, 온도계는 PPG 센서와 일체화될 수도 있음(예를 들어, 양자 모두는 고객의 귀 내에 도입될 수도 있는 동일한 케이블의 단부 상에 위치됨). 온도계는 PPG 센서에 관하여 설명된 위치 중 임의의 하나 내에 위치될 수

도 있고, 또한 온도의 측정을 가능하게 하는 혈관이 연장하는 고객의 각각의 귀의 뒷쪽에 위치한 함몰부 옆에 위치될 수도 있음(도 7 참조).

- [0095] E. 예를 들어, 두통, 긴장, 스트레스, 불안을 감소시키기 위해 또는 저감하기 위해, 신경의 EEG 및/또는 자극을 수행하는 것이 가능한 커넥터 또는 영구 고정 케이블.
- [0096] F. 고객의 손가락에 착용된 PPG 센서(402), 다른 무엇보다도, 혈압 및 심박수를 측정하도록 적응된 상완 커프형 센서(404), 소변 레벨 센서, 소변 센서(406), 약물 레벨 센서, 약물 유도 센서 등 중 하나 이상을 포함할 수도 있는 보조 센서.
- [0097] 바람직한 실시예에서, 본 시스템은 바람직하게는 흉골의 좌상측에 부착되는 체스트 패치(408)를 포함한다. 예시적으로, 패치는 접착층을 포함할 수도 있는 생체적합성 접착 재료를 그 이면에 포함할 수도 있다. 패치의 이면은 예를 들어, 겔과 같은 수성 폴리머 재료 또는 층을 포함할 수도 있다. 패치는 하이드로겔 재료를 포함할 수도 있다. 1일 이상과 같은 연장된 시간 기간 동안 고객의 피부에 접촉하여 패치를 유지하는 것이 가능한 임의의 통상의 겔 또는 접착 재료가 사용될 수도 있다. 이상적으로, 패치는 각각의 패치가 최대 1주 이상 동안 사용될 수 있도록 1회 또는 적은 횟수 제거 및 재부착이 가능하다. 이러한 패치는 이하 '1회용' 패치라 칭한다.
- [0098] 패치는 게이트웨이 및/또는 1차 이어 피스 및 다른 센서와 RF 통신이 가능한 무선 구성요소를 포함할 수도 있다. 일 실시예에서, 패치는 기본 센서 및 무선 통신부를 포함하는 1회용 패치이다. 다른 실시예에서, 패치는 하나 이상의 센서 및 무선 통신 모듈을 부착하기 위한 커넥터(408a)(또는 커넥터들)와 함께 1회용이다.
- [0099] 부가적으로 또는 대안적으로, 최소 구성요소를 갖는 소형(재사용가능) 하드웨어 유닛이 커넥터에 부착될 수 있다. 예를 들어, 소형 하드웨어 유닛(도시 생략)은 증폭기, 필터, 아날로그-대-디지털 컨버터, 메모리 및 단거리 RF 구성요소를 갖는 간단 프로세서 중 일부 또는 모두를 포함할 수 있다. 유닛은 체스트 디바이스(패치)로부터 전기 신호를 취득하고, 신호를 필터링하고 디지털화하고, 이들 신호를 분석을 위해 이어 유닛에 송신한다. 이어 디바이스는 이어 디바이스 자체에 의해 취득된 모든 신호와 함께 수신된 신호를 분석한다. 따라서, 이어 디바이스는 본 시스템 내의 모든 신호를 핸들링하는 메인 프로세싱 유닛으로서 기능한다. 메모리는 하드웨어 유닛이 이어 유닛과의 RF 통신을 손실하는 경우를 위한 것이다.
- [0100] 또 다른 실시예에서, 패치는 ECG 센서(120)(도 1a 참조), 또는 유사한 센서(예를 들어, 게이트웨이에 결합됨)가 커넥터 피스 상에 클립 결합하게 하기 위해 적응된 커넥터 파이프(408a)와 함께 1회용이다. 패치는 심장 기능을 모니터링하고, 주기적으로 또는 불규칙적 또는 예측되지 않은 심장 기능이 감지될 때 시스템을 업데이트한다. 몇몇 실시예에서, 체스트 패치는 로컬 마이크로제어기 및 활력 징후 판독치를 의미있는 의학적 데이터로 프로세싱하고 프로세싱된 결과를 전송하거나, 또는 심지어 시스템이 의학적 긴급 상태가 존재한다고 결정할 때 경보를 울리는(또는 긴급 통지를 전송함) 알고리즘 데이터를 유지하도록 구성된 메모리를 포함한다.
- [0101] 게이트웨이(200)를 다시 참조하면, 게이트웨이는 셀룰러 위치로서 구현될 수도 있다는 것이 주목된다. 도 15는 스마트위치에 예시적으로 실시된 바와 같은 게이트웨이(200)의 고레벨 블록도를 도시하고 있다. 게이트웨이(200)는 단거리 RF 통신 모듈, 터치 스크린, 생물학적 센서와 접속하기 위한 데이터 접속부(예를 들어, USB 인터페이스, SPI, I2C, UART 등), CPU, RAM, 저장 장치(예를 들어, SD 카드), 전원, 셀룰러 음성 및/또는 데이터 통신을 위한 셀룰러 블록, GPS 및 다른 구성요소(예를 들어, 충전기에 접속하기 위한 소켓)를 포함한다.
- [0102] 게이트웨이(200)는 RF 통신 프로토콜(예를 들어, Zigbee, BLE, 433/900MHz 등)을 사용하는 단거리 RF 통신 모듈을 사용하여 메인 유닛(100)(또는 본 시스템의 다른 구성요소)[예를 들어, 2차 유닛(100`), 센서(402, 404, 406) 등]과 통신할 수도 있다. 선택적으로, 게이트웨이는 케이블을 거쳐 또는 무선 방식으로 생물학적 센서와 인터페이스할 수도 있다. 예시적인 생물학적 센서는 PPG/SpO2, BP, 온도 뿐만 아니라 부가의 센서를 포함한다. 몇몇 센서는 외부에 있을 수도 있고, 다른 센서는 게이트웨이 디바이스 내에 매립될 수도 있다. 예시적으로, 동적 광 산란(dynamic light scattering: DLS)이 또한 게이트웨이 디바이스에 동작가능하게 결합될 수도 있다.
- [0103] 선택적으로, 본 시스템의 세팅 및 구성은 게이트웨이의 사용자 인터페이스(user interface: UI)를 사용하여, 그리고/또는 시스템과 통신하는 외부 컴퓨터(예를 들어, 패스워드 보호된 애플리케이션을 사용하는 스마트폰)를 사용하여 결정될 수도 있다.
- [0104] 선택적으로, 본 시스템의 세팅 및 구성은 백엔드 유닛(300)으로부터, 또는 퍼스널 컴퓨터(personal computer: PC), 태블릿 컴퓨터, 스마트폰 등 상에서 실행하는 전용 소프트웨어(예를 들어, 애플리케이션)로부터 수신된 지

령에 응답하여 결정될 수도 있다.

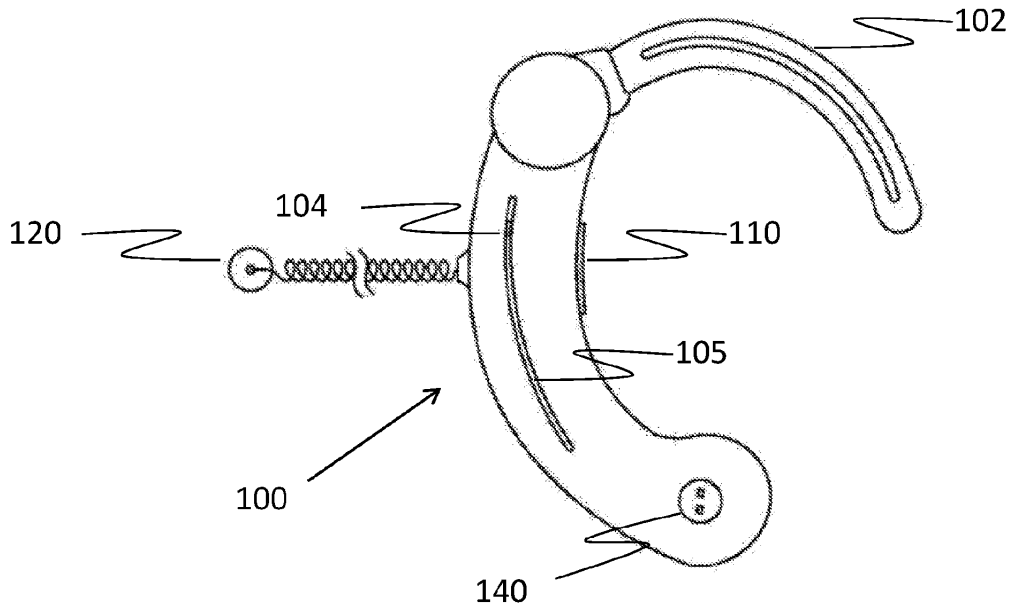
- [0105] 시스템의 구성은 서비스의 시작시에(특정 고객을 위한), 그리고 요구된다면 선택적으로 또한 다른 시점에 실행될 수도 있다.
- [0106] 선택적으로, 게이트웨이(200)는 센서(402 내지 406) 중 하나 이상과 백엔드 유닛(300) 사이의 2방향 통신을 가능하게 하여, (백엔드를 조작하는) 의료 요원이 특정 정보, 다른 측정의 실행, 센서의 단지 일부로부터의 정보 등을 필요로 하면, 백엔드 유닛의 이러한 조작자는 이러한 명령의 실행을 위해 센서에 어드레스하라고 게이트웨이에게 지령하는 게이트웨이를 위한 메시지를 송신할 수 있다.
- [0107] 선택적으로, 게이트웨이는 고객의 제2 핸드헬드 디바이스 통신으로서 기능할 수도 있어(예를 들어, 고객의 일상의 휴대폰에 추가하여), 고객과 통신할 필요가 있으면(예를 들어, 백엔드를 조작하는 의료 요원에 의해), 게이트웨이와의 통신이 개시될 수도 있게 되고, 이 게이트웨이는 단거리 RF 통신을 통해 헤드셋으로 통신을 중계할 수 있고(스피커 및 마이크를 사용하여), 사용자는 그의 귀의 옆에 위치한 스피커로부터 대화를 청취할 수 있게 된다.
- [0108] 선택적으로, 게이트웨이는 전송된 바와 같이, 의학적으로 중요한 데이터를 발생하기 위해, 센서에 의해 그에 제공된 데이터를 프로세싱하기 위해 다양한 알고리즘을 실행하도록 동작 가능할 수도 있다.
- [0109] 도 12a의 예를 참조하면, 선택적으로 게이트웨이는 게이트웨이로의 PPG 센서와 데이터 케이블(예를 들어, USB 케이블)의 게이트웨이로의 접속을 가능하게 하여, 이에 의해 PPG 센서(402)가 고객의 손가락 상에 배치되는 것을 가능하게 하는 인터페이스를 포함할 수도 있다. PPG 센서는 손가락으로부터 신호를 모니터링하고 이 신호를 게이트웨이에게 제공할 수도 있는 데, 여기서 이 신호는 프로세싱되고 서버의 스크린 상에 표시되거나, 또는 백엔드(또는 다른 외부 시스템)로 송신될 수 있다.
- [0110] PPG 센서에 추가하여, 다른 센서가 다른 생리학적 신호를 샘플링하고 게이트웨이 내에서 프로세싱을 위해 이들을 전달하기 위해, 게이트웨이의 이러한 데이터 인터페이스(예를 들어, USB 소켓)를 통해 또한 접속될 수도 있다. 이러한 센서는 고객의 신체의 임의의 부분 상에 배치될 수도 있다.
- [0111] 도 12a, 도 14a 및 도 14b는 본 명세서에 개시된 요지에 따른, 일체형 디바이스(셀룰러 통신 디바이스와 의료용 디바이스를 일체화한)로서 게이트웨이의 예를 도시하고 있는 도면이다.
- [0112] 선택적으로, 게이트웨이는 통상의 셀룰러 플랫폼(예를 들어, iOS 또는 안드로이드 기반) 또는 임의의 다른 운영 체제를 포함하는 셀룰러 스마트 위치와, 고객이 그의 팔에 게이트웨이를 착용할 때(도시되어 있는 바와 같이, 손목 밴드를 사용하여) 고객의 손목에 접하여 배치되고 손목 영역으로부터 신호를 측정하도록 동작 가능하고, 고객의 의학적 상태(예를 들어, 온도, 산소 레벨, 및 전송된 임의의 센서 유형)에 관한 데이터를 제공하는 의료용 모듈(202, 204, 206, 208, 210)의 조합일 수도 있다.
- [0113] 활력 징후의 모니터링을 위한 방법이 이에 의해 개시되고 - 방법은,
- [0114] a. 고객의 활력 징후를 하나 이상의 센서에 의해 모니터링하는 단계로서, 센서 중 적어도 하나는 고객의 귀에 인접하여 착용된 유닛 내에 위치되는 것인(이러한 센서는, 예를 들어 BP, 산소 레벨, 온도 등과 같은 상기에 언급된 데이터 유형 중 임의의 하나를 측정할 수도 있음), 모니터링하는 단계;
- [0115] b. 하나 이상의 센서에 의해 수집된 신호를 유닛 내에 위치한 프로세서에 제공하는 단계;
- [0116] c. 무선 접속을 통해, 프로세서에 의한 수집된 신호에 기초하여 정보를 외부 유닛에 전송하는 단계를 포함한다.
- [0117] 이전의 도면에 관하여 설명된 예를 참조하여, 이 방법은 이전에 개시된 시스템에 의해 실행될 수도 있고, 그 시스템에 관하여 설명된 임의의 변형이 방법에 관하여 필요한 변경을 가하여 구현될 수도 있다.
- [0118] 모니터링의 스테이지는 고객의 귀 상에(또는 그렇지 않으면 옆에) 유닛을 배치하는 스테이지로 진행될 수도 있다. 배치의 스테이지는 고객 자체에 의해, 전문의에 의해 등에 의해 실행될 수도 있다.
- [0119] 전송의 스테이지는 프로세서에 의해 전송된 데이터에 기초하여 발생되었던 백엔드 유닛 명령으로부터 수신하는 스테이지로 이어질 수도 있다.
- [0120] 본 발명의 특정 특징이 본 명세서에 도시되고 설명되었지만, 다수의 수정, 치환, 변경 및 등가물이 이제 당 기술 분야의 숙련자들에게 발생할 것이다. 따라서, 첨부된 청구범위는 본 발명의 진정한 사상 내에 있는 것과 같

은 모든 이러한 수정 및 변경을 커버하도록 의도된다는 것이 이해되어야 한다.

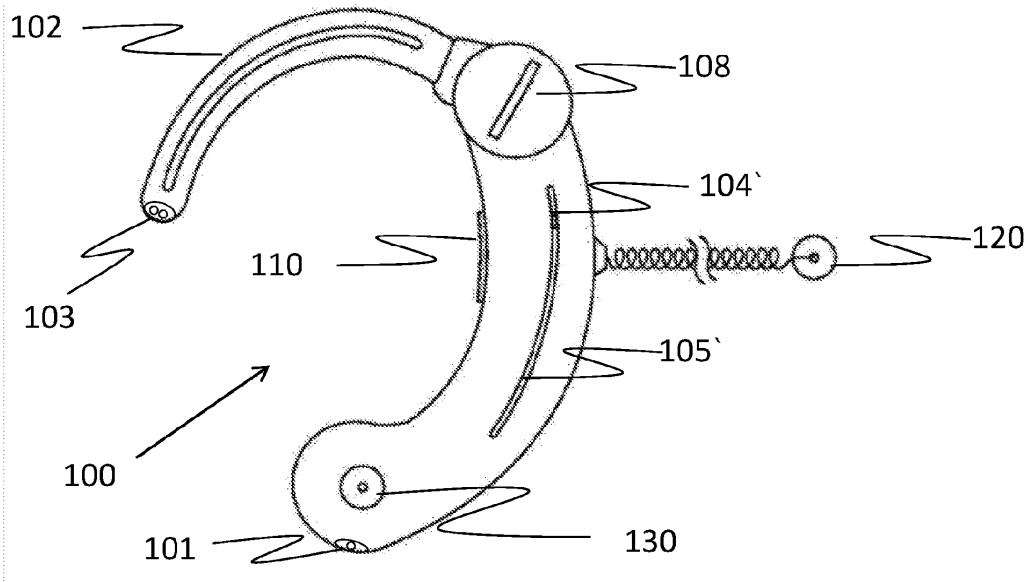
[0121] 전술된 실시예는 예로서 상술된 것이고, 그 다양한 특징 및 이들 특징의 조합이 변경되고 수정될 수 있다는 것이 이해될 수 있을 것이다.

도면

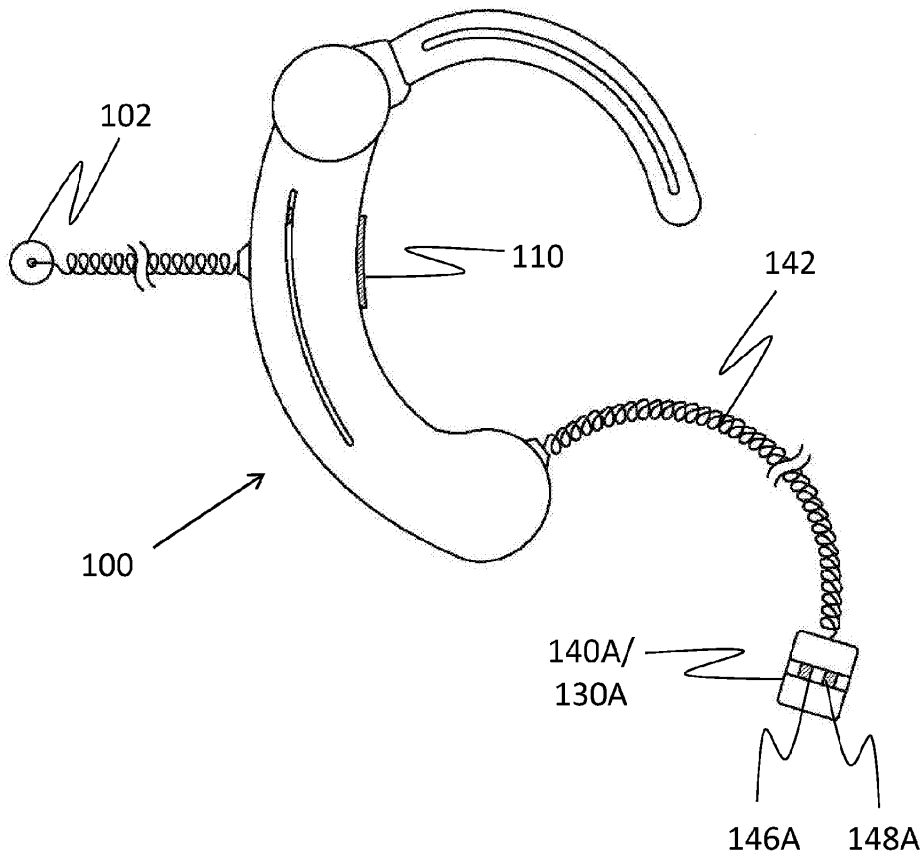
도면1a



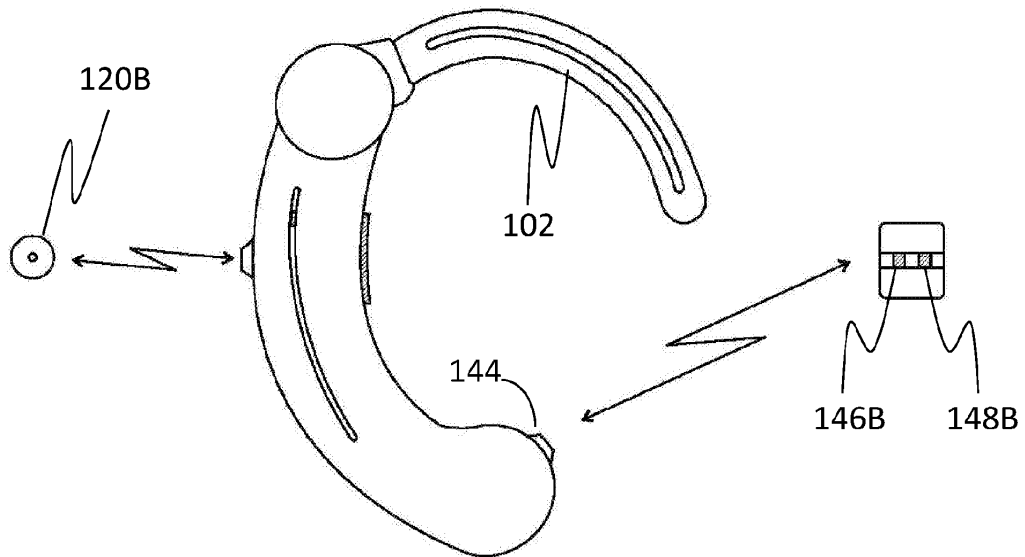
도면1b



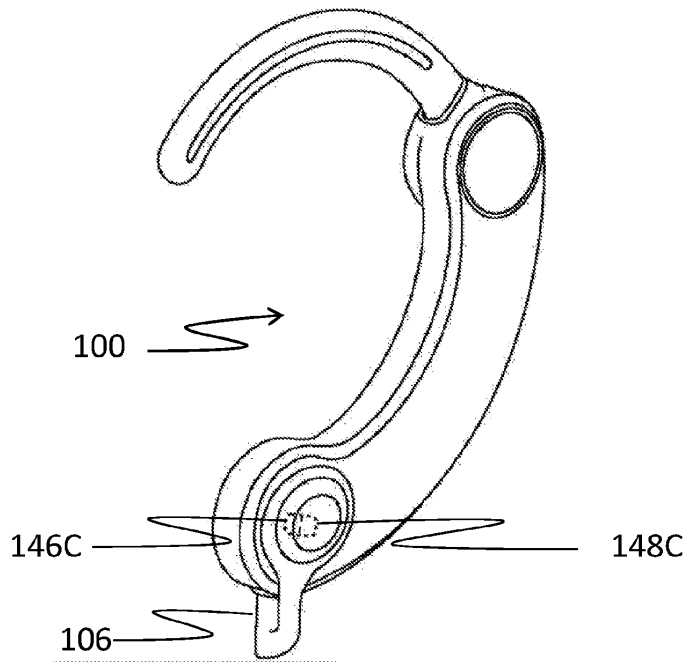
도면2a



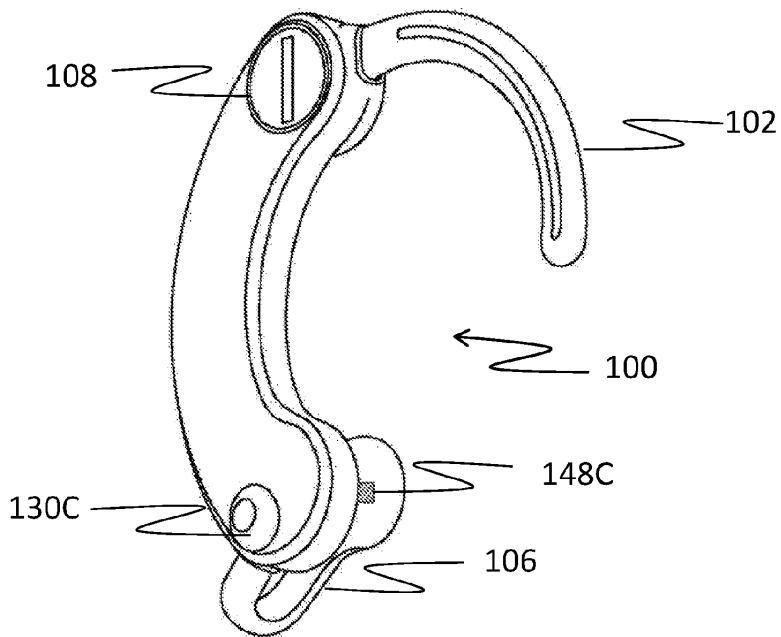
도면2b



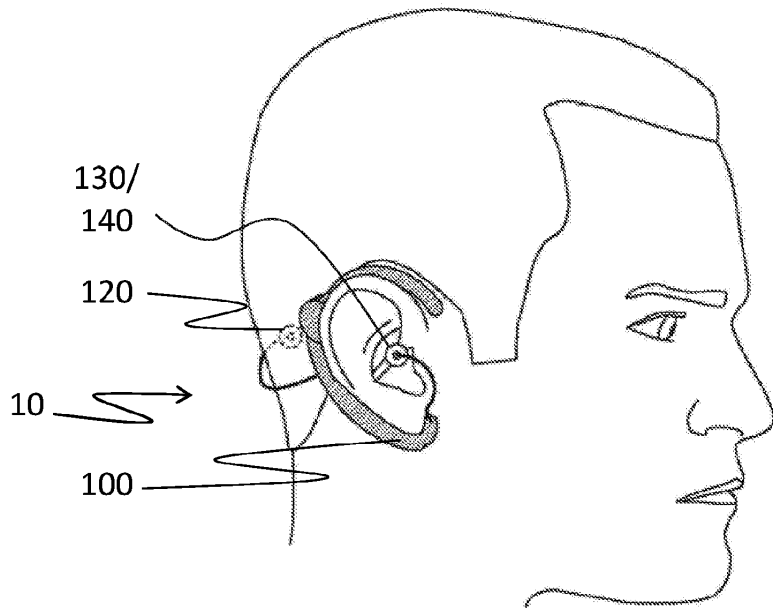
도면3a



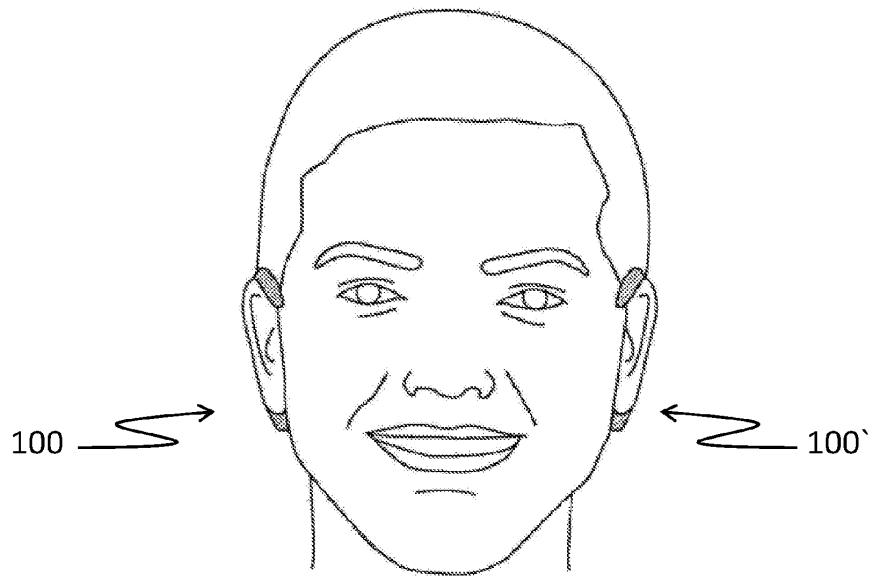
도면3b



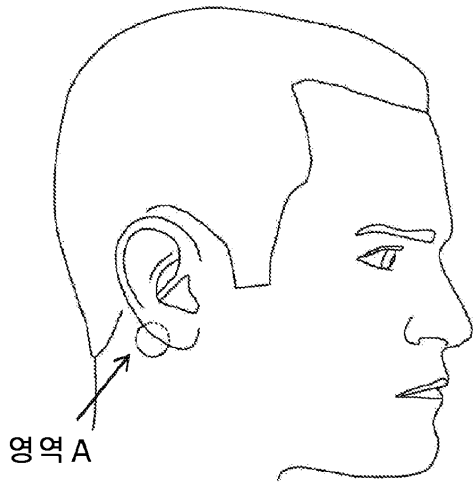
도면4



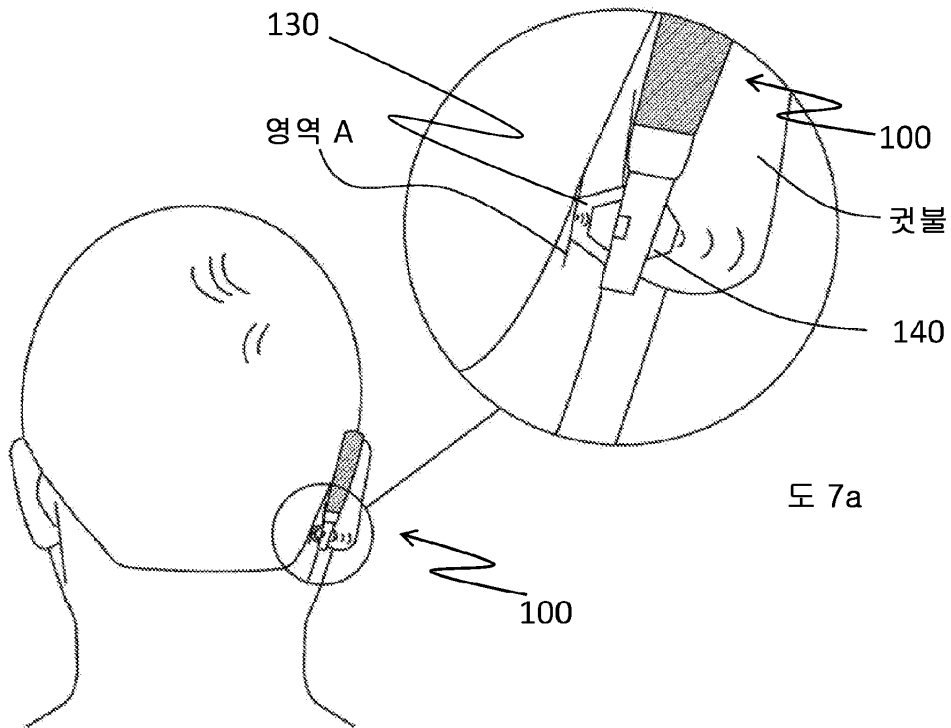
도면5



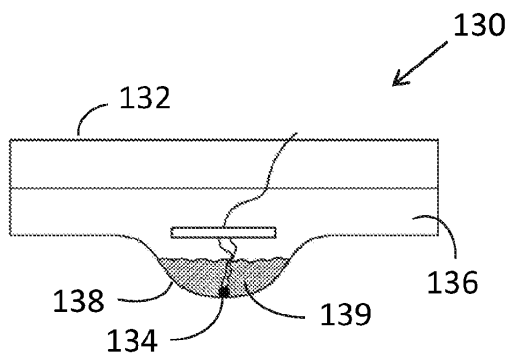
도면6



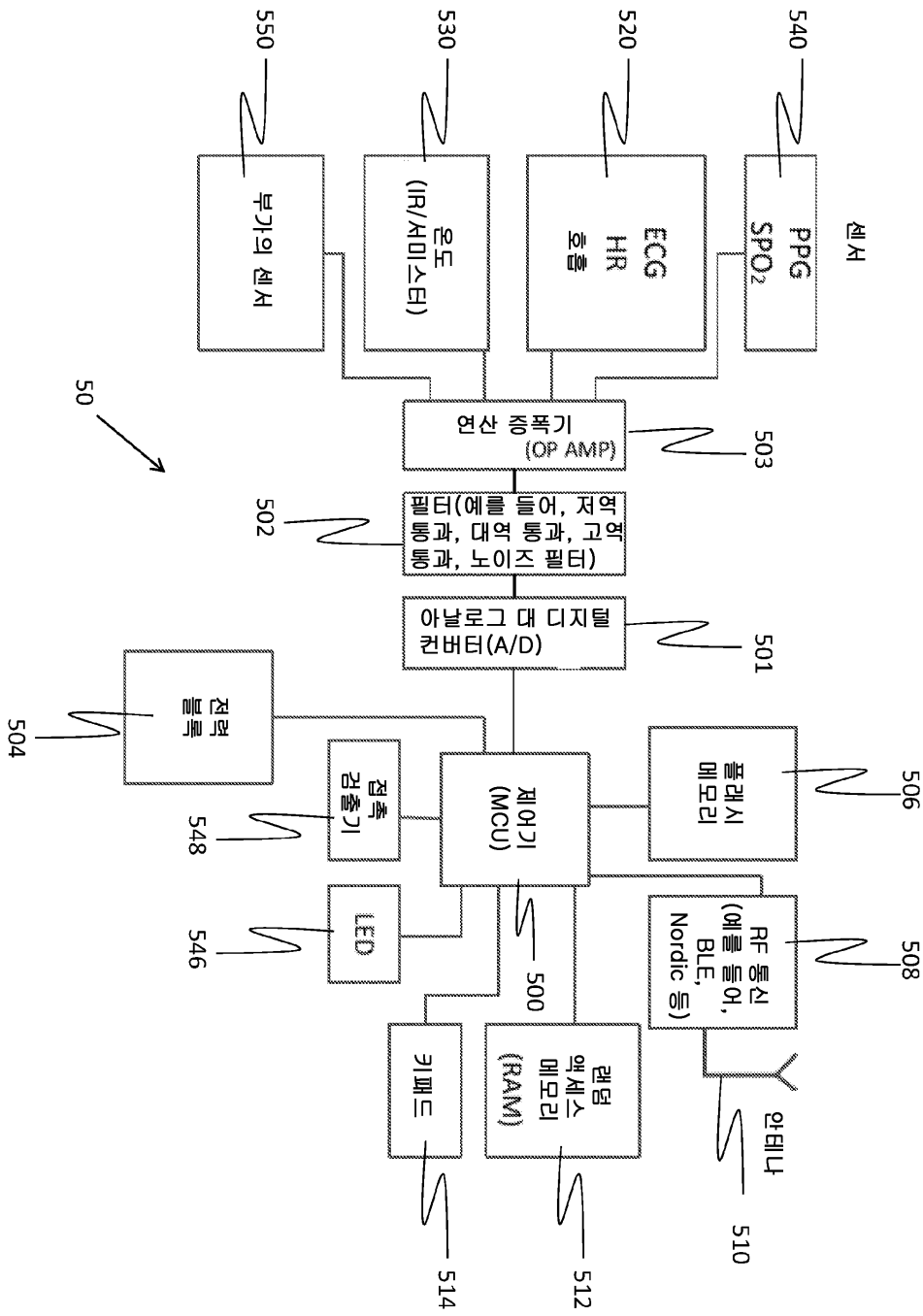
도면7



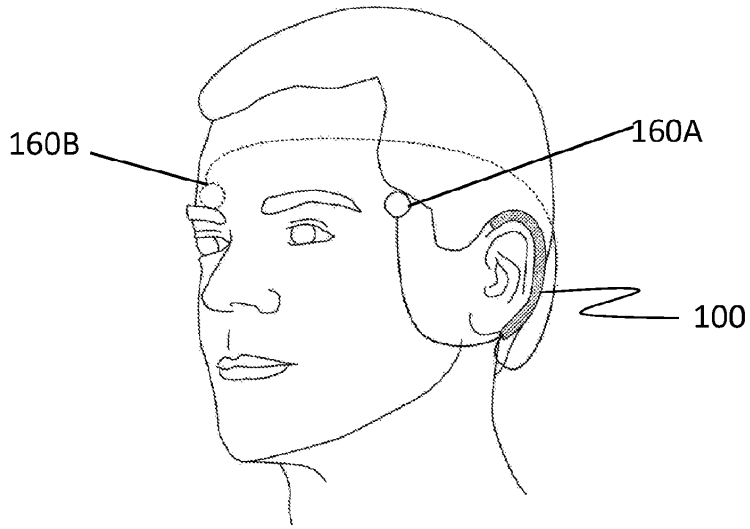
도면8



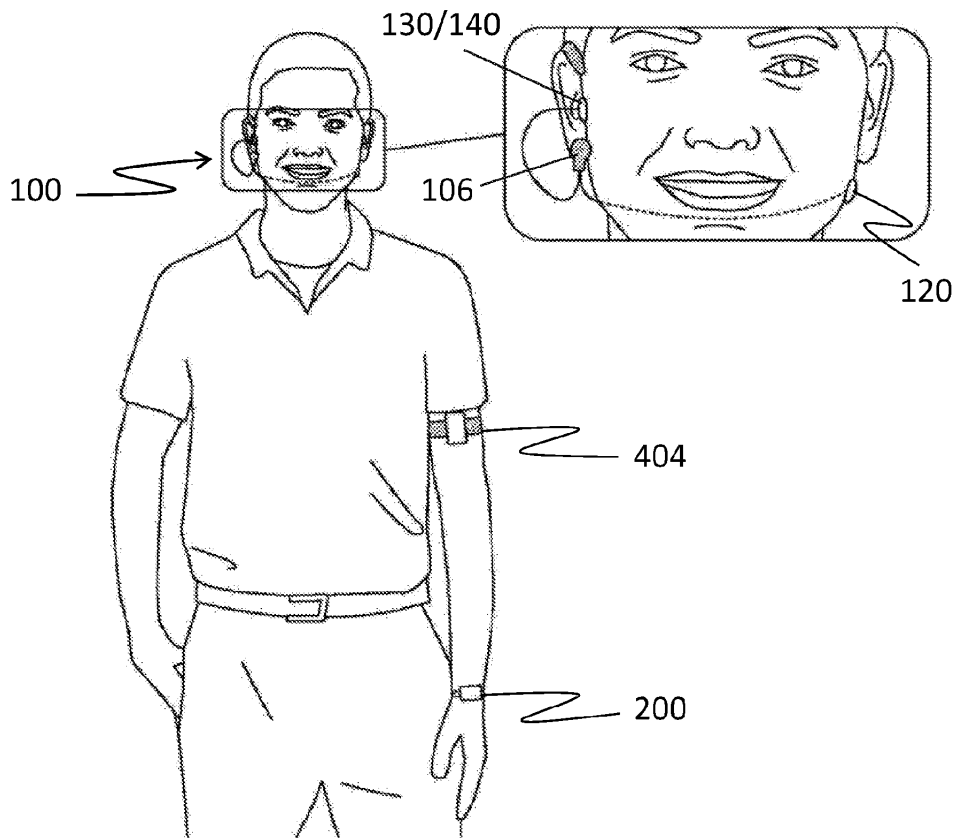
도면9



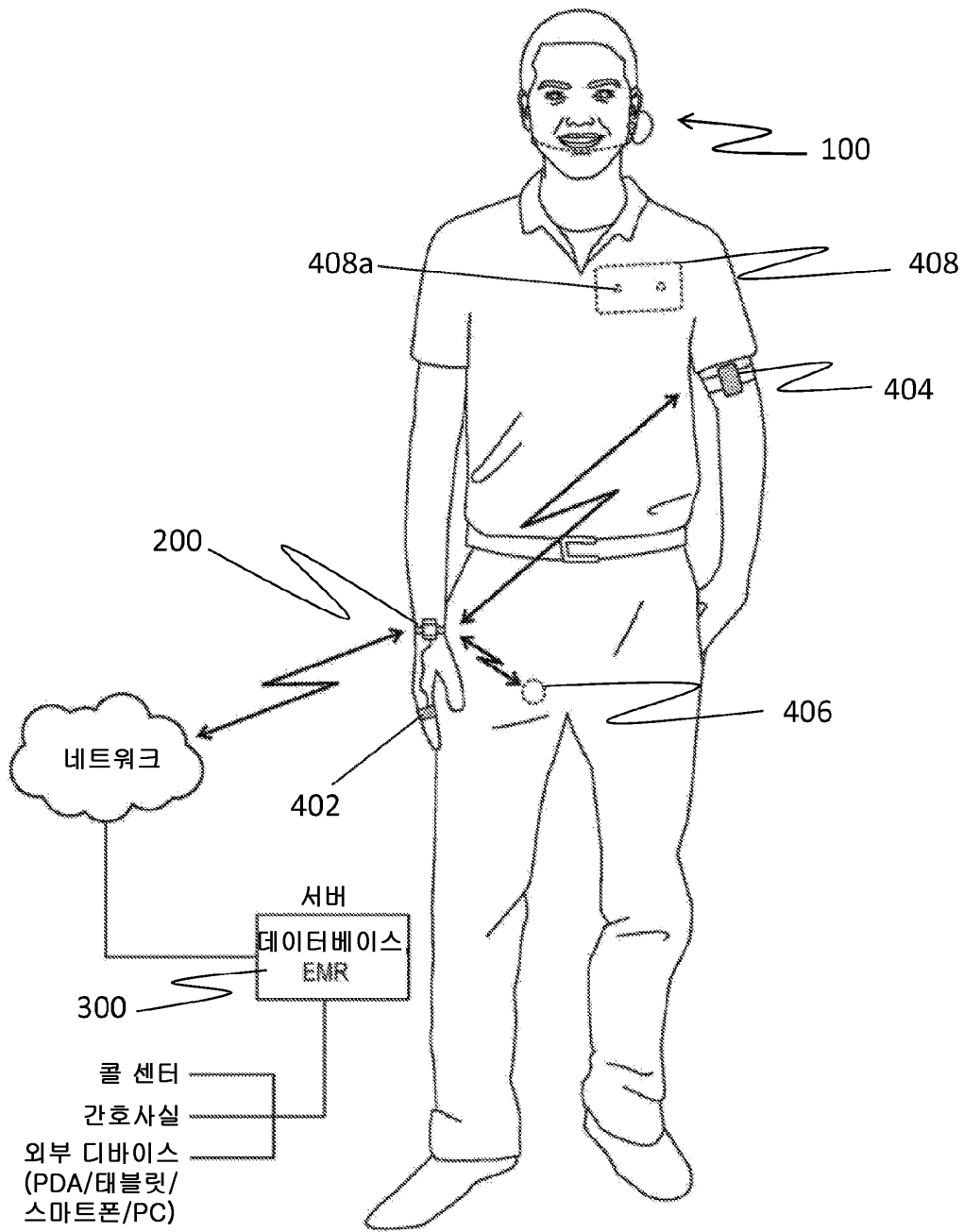
도면10



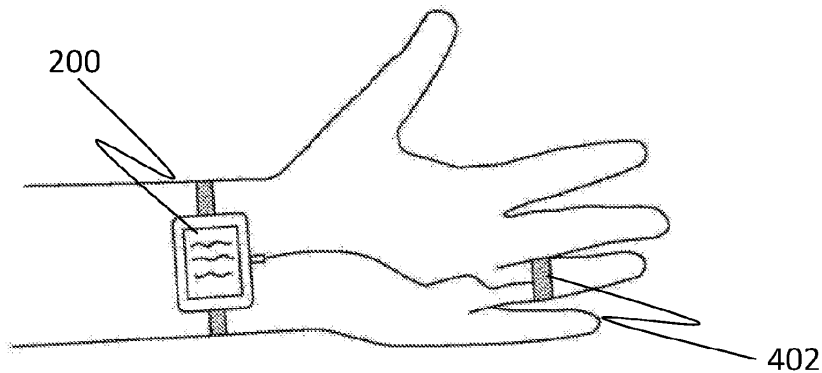
도면11



도면12

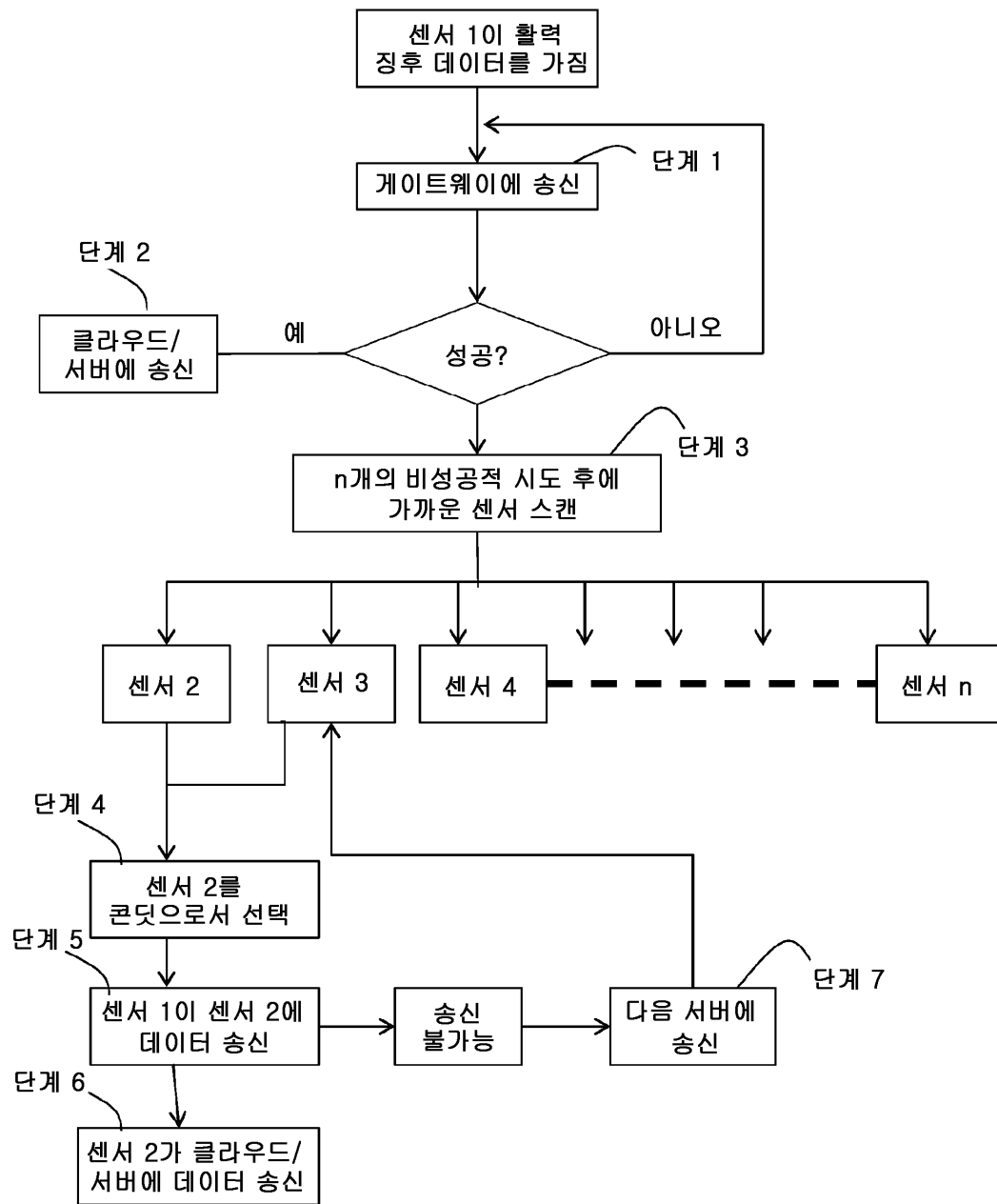


도면12a

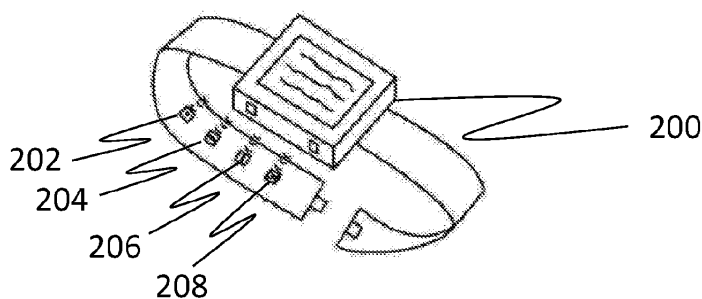


도면13

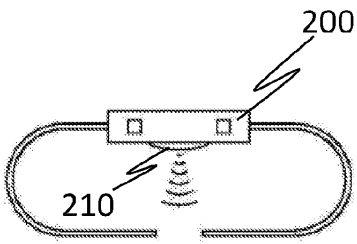
연동



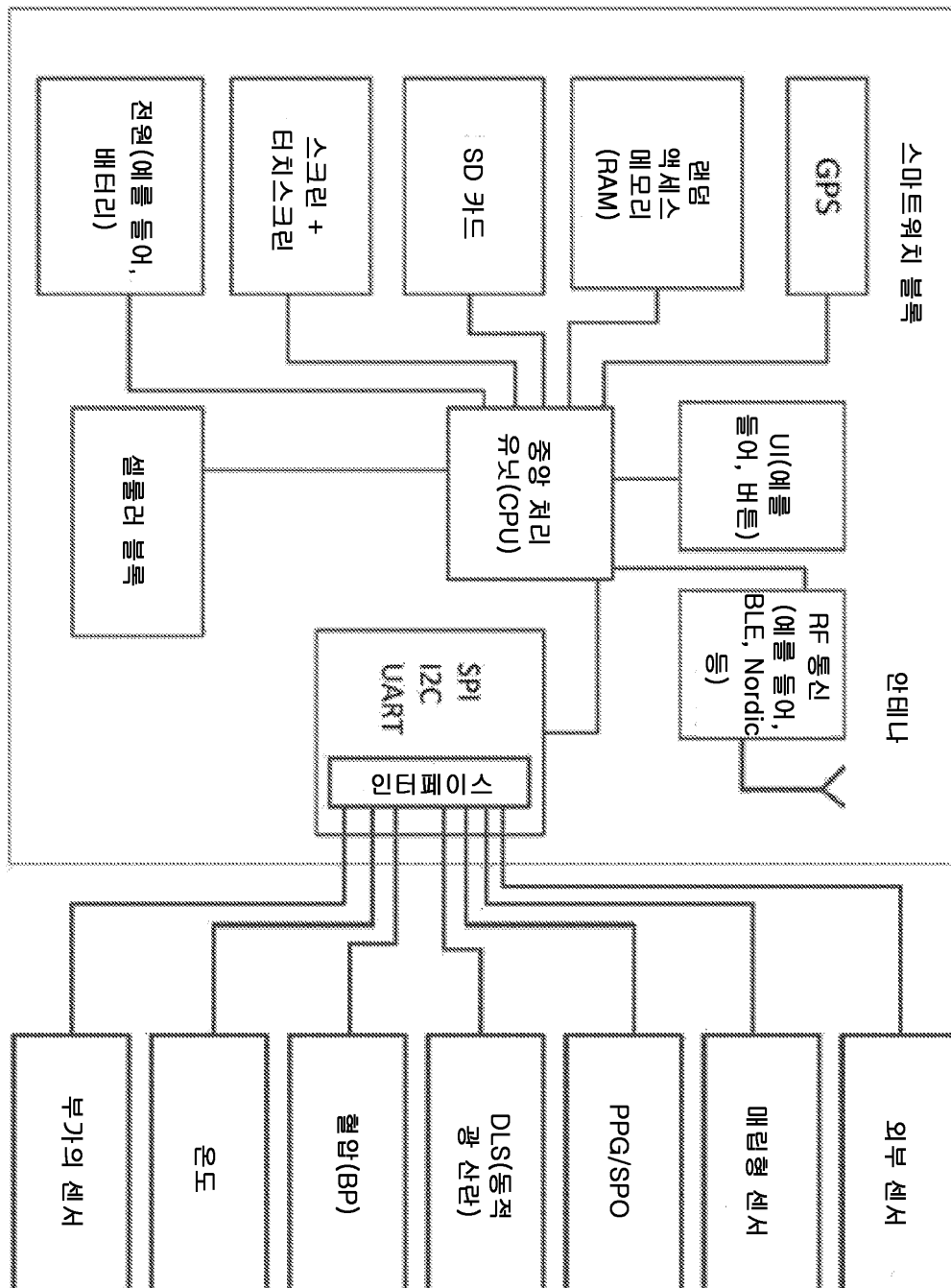
도면14a



도면14b



도면15



专利名称(译)	用耳机监视生命体征的系统和方法		
公开(公告)号	KR1020170120114A	公开(公告)日	2017-10-30
申请号	KR1020177023630	申请日	2016-01-26
[标]申请(专利权)人(译)	医疗创新HLDG有限公司		
[标]发明人	GEVA NIR 게바니르 GEVA YACOV 게바야코브		
发明人	게바니르 게바야코브		
IPC分类号	A61B5/024 A61B5/00 A61B5/01 A61B5/0408 A61B5/1455 A61B5/20 A61N1/36		
CPC分类号	A61B5/02416 A61B5/04085 A61B5/14552 A61B5/01 A61B5/6815 A61B5/20 A61N1/36021 A61N1/36025 A61B5/0008 A61B5/02438 A61B2562/222 A61B5/0006 A61B5/0024 A61B5/02055 A61B5/021 A61B5/024 A61B5/0402 A61B5/0404 A61B5/04087 A61B5/14551 A61B5/6816 A61N1/0456 A61N1/0484 A61B5/0086 A61B5/4836 A61B5/4848		
代理人(译)	Gimtaehong Gimjinhoe		
优先权	62/107528 2015-01-26 US		
外部链接	Espacenet		

摘要(译)

作为脉冲和呼吸监测系统的系统包括处理器和包括可操作的存储器的控制系统，其被配置为提供关于它处理来自包括弯曲主体的至少一个传感器的接收信号的两个信号被处理的非常重要的结果。适合于 (a) 耳朵的形状，第一侧的上端部分，下端部分和面对侧面，其适于在颅骨附近，并且之后，装置和温度传感器是具有第二侧部的装置，其适于在耳垂附近，并且包括在此之后适应的温度传感器，使得该装置从头骨之间的凹陷感测体温。(i) 下颌骨。之后，用 (b) 控制设备的操作。

