



(19) 대한민국특허청(KR)  
(12) 공개특허공보(A)

(11) 공개번호 10-2013-0142098  
(43) 공개일자 2013년12월27일

- |  |   |
|--|---|
| <p>(51) 국제특허분류(Int. Cl.)<br/>A61B 5/00 (2006.01) A61B 5/103 (2006.01)<br/>A43B 3/00 (2006.01) D03D 15/00 (2006.01)</p> <p>(21) 출원번호 10-2013-7000547</p> <p>(22) 출원일자(국제) 2011년07월08일<br/>심사청구일자 없음</p> <p>(85) 번역문제출일자 2013년01월08일</p> <p>(86) 국제출원번호 PCT/IB2011/053058</p> <p>(87) 국제공개번호 WO 2012/004774<br/>국제공개일자 2012년01월12일</p> <p>(30) 우선권주장<br/>105191 2010년07월08일 포르투갈(PT)</p> | <p>(71) 출원인<br/>피오리마, 에스.에이.<br/>포르투갈, 피-4700-155 브라가, 프로쏘스, 엔.<br/>75, 루아 키타 다 고자</p> <p>(72) 발명자<br/>핀토 로드리게스, 파울로 조지.<br/>포르투갈, 피-4700-352 브라가, 59, 루아 사 데<br/>미란다</p> <p>(74) 대리인<br/>남호현</p> |
|--|---|

전체 청구항 수 : 총 11 항

(54) 발명의 명칭 **통합된 생체인식 모니터링을 위한 양말**

**(57) 요약**

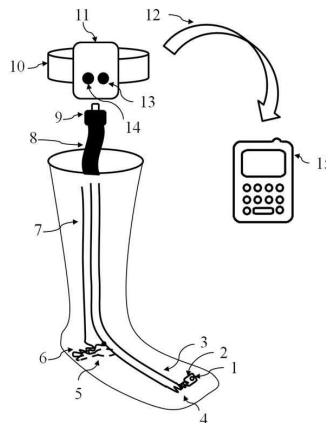
본 발명은 통합된 생체인식 모니터링을 갖는 양말에 관한 것이다.

본 발명은 사용자의 생체인식 정보와 관련된 사용자에게 유용한 정보를 제공하기 위하여, 신체활동(physical effort) 파라미터들을 수행(performance)하기 위하여 수집된 생체인식 정보를 처리하고 저장하는 능력을 갖는 양말에 통합된 생체인식 센서 시스템을 포함한다.

본 발명은 사용자의 발에 의하여 영향을 미치는 온도(1), 맥박 및 혈압(5)을 포함하는 양말의 직물 구조 내에서, 적절한 지지부재(2)상에, 정보를 저장하고 정보를 시각화(visualization)하는 모바일 장치로 프로그램을 기계어로 번역하거나(interpreted) 전송하도록 프로세서(10, 11), 신호 수단(13) 및 상호작용(interaction)(14)에 통합된 센싱을 포함한다.

본 발명은 양말에 짜여진(knitted) 센서, 터미널(8, 9)에 연결된 전도성 실(yarns)(3, 4, 6, 7) 및 캡슐화를 통한 생체인식 모니터링 장치의 직물 통합(textile integration)을 포함한다.

**대표도** - 도3



## 특허청구의 범위

### 청구항 1

통합된 생체 인식 모니터링을 위한 양말에 있어서,  
상기 양말 내에 전체가 짜여지고(knitted), 양말 내의 짜여지는 방향은 양말을 따르는(along) 하나 이상의 전도성 실(3)을 포함하는 데이터 버스(7)를 갖는 양말; 및  
하나 이상의 생체인식 센서(1, 5)를 포함하는 것을 특징으로 하는 통합된 생체 인식 모니터링을 위한 양말.

### 청구항 2

제 1항에 있어서,  
데이터 프로세싱 장치(11),  
상기 데이터 버스로의 연결을 형성하는 전도성 연결 밴드(8); 및  
특히 모바일 장치(15)로의 무선 인터페이스(12);  
를 더 포함하는 것을 특징으로 하는 통합된 생체 인식 모니터링을 위한 양말.

### 청구항 3

제 1항에 있어서,  
상기 데이터 프로세싱 장치(11)는,  
하나 이상의 시각 표시기, 특히 LED(13); 및  
하나 이상의 버튼, 특히 ON/OFF 스위치;  
를 포함하는 것을 특징으로 하는 통합된 생체 인식 모니터링을 위한 양말.

### 청구항 4

제 1항에 있어서,  
상기 센서는,  
압력 센서(5) 및 온도 센서(1)를 포함하는 것을 특징으로 하는 통합된 생체 인식 모니터링을 위한 양말.

### 청구항 5

제 1항에 있어서,  
상기 센서는,  
지그재그(zig-zag)로 이루어진 전도성 실을 통하여 상기 데이터 버스(7)에 연결되는 것을 특징으로 하는 통합된 생체 인식 모니터링을 위한 양말.

### 청구항 6

제 1항에 있어서,

상기 하나 이상의 센서들은,

지그재그(zig-zag)로 이루어진 전도성 실을 통하여 상기 데이터 버스(7)에 연결되는 것을 특징으로 하는 통합된 생체 인식 모니터링을 위한 양말.

#### 청구항 7

제 1항에 있어서,

상기 하나 이상의 센서들은,

상기 센서의 꼬리(tail)의 납땀을 통한 상기 데이터 버스(7)로의 연결을 포함하는 것을 특징으로 하는 통합된 생체 인식 모니터링을 위한 양말.

#### 청구항 8

제 1항에 있어서,

상기 하나 이상의 센서들은,

다공성 에폭시 캡슐화(encapsulation)를 포함하는 것을 특징으로 하는 통합된 생체 인식 모니터링을 위한 양말.

#### 청구항 9

제 1항에 있어서,

상기 하나 이상의 센서들은,

실리콘 접착제에 의한 보호(protection)를 포함하는 것을 특징으로 하는 통합된 생체 인식 모니터링을 위한 양말.

#### 청구항 10

제 1항에 있어서,

상기 하나 이상의 센서들은,

유연한 PCB, 프린트된 회로 보드, 베이스(base)를 포함하는 것을 특징으로 하는 통합된 생체 인식 모니터링을 위한 양말.

#### 청구항 11

제 2항 내지 10항 중 어느 한 항에 있어서,

체질량 지수, 몸무게, 총 운동 시간 중 소모된 칼로리의 양, 운동 시간, 초당 소모된 칼로리, 즉각 주행 속도 (instant travel speed), GPS 추적 모니터링, 주행 거리, 보행 횟수, 데이터 기록, 및/또는 운동중 체질량의 교정 및 측정;

중 하나 이상을 측정하기 위한 센서 및 데이터 프로세싱 수단을 포함하는 것을 특징으로 하는 통합된 생체 인식 모니터링을 위한 양말.

**명세서**

**기술 분야**

[0001] 본 발명은 통합된 생체 인식 모니터링을 갖는 양말과 관련된 것이다.

**배경 기술**

[0002] US2008287832A1는 압력 데이터를 생성하는 “메디컬 노드(node)” (6) 장치에 연결되는 다중 압력 센서들을 갖는 신발(4)(또는 솔(sole)을 기술한다. 상기 메디컬 노드는 압력 데이터를 베이스 스테이션(26)으로 전송한다. 상기 베이스 스테이션은 압력 데이터를 분석하고, 상기 압력 데이터가 압력이 일정한 레벨을 넘은 것을 나타내면 텍스트 메시지를 포함한 경고를 생성할 수 있다. 예를 들어, 당뇨 또는 다른 의학적 문제가 있는 환자의 상태를 모니터링하기 위하여, 예를 들어, 쉬는 상태, 예를 들어, 앉아있는 상태, 또는 운동(exercise) 상태에서 검출(detection) 및 압력 경고가 발생한다. 상기 발명은 환자의 발의 일정부분 상의 초과압(excess pressure)을 피할 수 있도록 한다. 그리고, 피부 및 인접한 조직의 손상을 피할 수 있게 한다.

[0003] US5546955A는 다리의 온도를 표시하도록 온도센서 및 상기 온도센서에 연결된 표시기를 포함하는 양말을 기술한다. 상기 양말은 또한 사용자의 주기적인 다리 압축을 위하여 자동으로(automatically) 제공되는 압력 어플리케이션 요소를 갖는다. 상기 발명은 예를 들어, 정맥염(phlebitis)과 같은 의학적 상태의 진단과, 정맥의 질병을 방지하고 감소시키도록 한다. 또한, 양말이 말려 내려가는 것을 방지한다. 직물의 통합 또는 특정 환경에서의 발/신발의 움직이는 문제를 어떻게 극복하는지는 나타나있지 않다.

[0004] FR2861846A1는 서로간의 발생하는 압력 신호를 획득하기 위하여 병합된 압력 센서를 갖는 폴리우레탄 겔(polyurethane gel)(7)로 구성된 발과 신발 사이의 레이어를 기술한다. 상기 압력 센서는 고체이며 평평하고, 상기 겔 레이어의 외표면으로 가해지는 수직 압력을 검출(절삭 변형(cutting strains)을 검출하지는 않는다)하도록 위치된다. 겨울 스포츠를 위한 옷들에 사용될 것으로 예상된다. 상기 겔 레이어는 상기 센서를 피부에 가깝게 유지하고 사용자의 형태학적으로 적합하게 이루어진다. 상기 겔 레이어는 2~10mm 두께이며 35~40 쇼어-A의 경도로 이루어진다. 직물의 통합 또는 특정 환경에서의 발/신발의 움직이는 문제를 어떻게 극복하는지는 나타나 있지 않다.

[0005] US6836744B1는 발 뒷꿈치 및 발목의 움직임이 발의 특별한 회내(pronation) 및 회외(supination) 움직임을 식별(identify)하도록 하는 운동학적인(kinematic) 데이터의 계산을 위한 프로세서 및 디스플레이(40)에 의하여 다루어지는 장치(10)를 기술한다. 설비 압력(30)의 수집 유닛은 발의 솔(sole) 상의 라인 압력의 중심 및 비정상적이고 과도한 로드를 식별하기 위하여 설비 압력 데이터를 계산하도록 한다. 운동 및 스포츠 재활, 생물의학 및 족부의학(podiatric)에 있어서 정형외과의 진단 및 운동 기능회복(motor rehabilitation)을 위하여 인간의 진행(march)을 측정하고 분석하며, 진행 스타일을 식별하고 체중을 측정하는데 유용하다. 그것은 신발과 함께 또는 신발 없이 사용될 수 있다. 양말처럼 보이는 도 6을 참조하기 바란다. 그러나, 그것은 또한 슬리퍼의 한 종류일 수 있다. 직물의 통합 또는 특정 환경에서의 발/신발의 움직이는 문제를 어떻게 극복하는지는 나타나 있지 않다.

**발명의 내용**

**해결하려는 과제**

[0006] 본 발명은 통합된 생체인식 모니터링을 갖는 양말을 제공하는데 목적이 있다.

**과제의 해결 수단**

[0007] 본 발명은 이하를 포함하는 통합된 생체 인식 모니터링을 위한 양말 또는 스타킹(stocking) 또는 팬티호스(pantyhose) 등을 기술한다.

[0008] - 짜여진(knitted) 또는 직조된(woven) 하나 이상의 전도성 실(3)들을 포함하는 데이터 버스(7)을 갖는 양말

- [0009] - 하나 이상의 생체 인식 센서(1, 5)
- [0010] 본 발명의 바람직한 실시예에서는, 정보 처리 장치(11) 및 상기 데이터 버스(7)를 묶고(bind) 특히 모바일 장치(15)로의 무선 인터페이스(12)를 포함하는 컨덕터 연결 밴드(conductor connection band)(8)를 포함한다.
- [0011] 본 발명의 바람직한 실시예에서는, 하나 이상의 시각 표시기(visual indicators), 특히 LED(13), 하나 이상의 버튼(14), 특히 ON/OFF 스위치를 포함한다.
- [0012] 본 발명의 바람직한 실시예에서 참조된 센서들은 압력 센서(5) 및 온도 센서(1)를 포함한다.
- [0013] 본 발명의 바람직한 실시예에서 참조된 센서들은 전도성 실을 통한 상기 데이터 버스(7)로의 “지그재그(zig-zag)” 연결을 포함한다.
- [0014] 본 발명의 바람직한 실시예에서 하나 이상의 참조된 센서들은 전도성 실을 통한 상기 데이터 버스(7)로의 “지그재그(zig-zag)” 연결을 포함한다.
- [0015] 본 발명의 바람직한 실시예에서 하나 이상의 참조된 센서들은 전도성 실을 통한 상기 데이터 버스(7)로의 “지그재그(zig-zag)” 연결을 포함한다.
- [0016] 본 발명의 바람직한 실시예에서 하나 이상의 참조된 센서들은 센서 테일(tail)상의 납땜(welding)을 통한 상기 데이터 버스(7)로의 연결을 포함한다.
- [0017] 본 발명의 바람직한 실시예에서 하나 이상의 참조된 센서들은 다공성 에폭시 캡슐화(porous epoxy encapsulation)를 포함한다.
- [0018] 본 발명의 바람직한 실시예에서 하나 이상의 참조된 센서들은 실리콘 접착제에 의한 보호(protection)를 포함한다.
- [0019] 본 발명의 바람직한 실시예에서 하나 이상의 참조된 센서들은 연성 회로기판(flexible PCB)을 포함한다.
- [0020] 본 발명의 바람직한 실시예는 아래에 기술된 것들 중 하나 이상을 측정하기 위한 센서 및 데이터 처리 수단을 포함한다:
- [0021] 체질량지수(body mass index), 사용자의 체중, 총 운동 시간 중에 소비된 칼로리의 양, 운동 시간, 초당 소모된 칼로리, 즉각 주행 속도(instant travel speed), GPS 경로 모니터링, 주행 거리, 보행 카운트(step count), 데이터 기록, 및/또는 운동중 체질량의 교정 및 측정

**도면의 간단한 설명**

- [0022] 본 발명의 쉬운 이해를 위하여 본 발명의 바람직한 실시예를 나타내는 도면이 첨부된다. 그러나, 이것은 본 발명의 범위를 한정하는 것은 아니다.
  - 도 1은 수집된 데이터의 개략도를 나타낸다.
  - 도 2는 상기 모니터링 시스템의 주 모듈들을 나타낸다.
  - 도 3은 본 발명을 개략적으로 나타낸다.
  - 도 4는 압력 센서의 캡슐화 및 연결을 나타낸다.
  - 도 5는 전도성 밴드와 센서간의 연결을 나타낸다.
  - 도 6은 전도성 밴드와 전도성 실 간의 연결을 나타낸다.
  - 도 7은 센서 보호를 나타낸다.
  - 도 8은 전도성 밴드를 나타낸다.

**발명을 실시하기 위한 구체적인 내용**

- [0023] 본 발명은 통합된 생체인식 모니터링을 갖는 양말에 관한 것이다.
- [0024] 본 발명은 신체활동(physical effort) 파라미터들을 수행(performance)하기 위한 사용자의 생체인식 정보와 관

련된 사용자에게 유용한 정보를 제공하도록 수집된 생체인식 정보를 처리하고 저장하는 능력을 갖는 양말에 통합된 생체인식 센서 시스템을 포함한다.

- [0025] 본 발명은 데이터의 저장 및 데이터의 표시를 가능하게 하는 모바일 장치로, 처리되고, 번역되며, 전송되기 위한 온도, 심장 박동 및 사용자의 발에 의한 압력을 포함하는 양말 직물 구조 내에 통합된 센싱(sensing)을 포함한다.
- [0026] 본 발명은 양말 내에 직조된 및/또는 짜여진(knitted) 센서, 터미널 및 캡슐화에 연결된 전도성 섬유(fiber) 또는 실(yarns)을 통한 생체인식 모니터링 장치의 직물 통합(textile integration)을 포함한다.
- [0027] 시장에는 이미 신발과 인솔에 관한 다양한 솔루션들이 제공되고 있으나, 이러한 솔루션들은 많은 한계를 가지고 있다.
- [0028] 동일한 두개의 발이 존재하지 않으므로, 상기 신발은 사람에 따라 다른 발의 해부학적 구조(anatomy)에 맞지 않는다. 반면, 상기한 이유에 따라, 발은 신발 내에서 동일한 위치에 있지 않는다.
- [0029] 발은 신발 내에서 미끄러진다(slide). 다른 이유는 사람들의 요구와 함께 제조자에 따라 다른 디자인, 물질, 경도, 및 몰딩 퀄리티를 나타내는 신발의 빈도를 변경하도록 한다. 게다가, 상기 신발/인솔은 양말보다 훨씬 비싸다.
- [0030] 이러한 이유들로 인하여 다른 센서들을 위치시키는 것은 매우 어려우며, 따라서, 생체인식 모니터링 신발/인솔을 포함하는 알려진 해결법을 사용할 때 프로젝트를 위하여 필요한 생리적인(physiological) 신호의 효과적인 수집을 어렵게 한다.
- [0031] 반면, 양말은 아래의 장점을 가진다:
- [0032] -양말의 탄성에 의하여 어떠한 발의 해부학적 구조에도 잘 맞는다.
- [0033] -신발과 함께 또는 신발 없이 사용될 수 있다.
- [0034] -어떠한 신발에도 사용될 수 있다.
- [0035] -친환경 기술(Eco-High-Tech)로 디자인된 양말 특성들을 갖는 양말은 안정감, 탄성, 저항력을 제공하고, 따라서 생리적인 신호의 수집을 위하여 요구된 다른 센서들 모두에 초점을 맞추도록 하는 기본 위치를 가진다.
- [0036] -그것은 신발/인솔과 비교하여 저비용의 해결방법이다.
- [0037] 이러한 이유들로, 양말은 센서들을 위치시키기 위한 더 나은 해결책이다
- [0038] 그러나, 발과 신발은 전자 기술을 실행하기에 기술적으로 어려운 환경으로 이루어진다. 사용할 때의 습도 및 온도는 높다, 그러나, 사용하지 않을 때에는 현저하게 떨어진다.
- [0039] 발은 전단력 및 충격을 포함하는 높은 변형을 위한 기구(equipment)를 갖는다. 그리고 발은 걷는동안 그의 모양을 변형시키고, 굽혀지며, 발목을 삐게 하고(sprain), 변형(strain)시킨다.
- [0040] 상술한 해결책은 양말 내의 바람직하게 양말에 직조되거나 짜여진 컨덕터를 포함하는 전기장치의 직물 통합을 포함한다.
- [0041] 시장은 몇가지 편물(knitting) 기술을 제공하나, 전원의 어려움(interruption) 없이, 그리고 양말의 안락감을 저해하는 디자인 없이, 전기를 운반하는 전도성 실의 수직 편물을 가능하게 하고, 다른 센서들로부터 데이터를 얻도록 하는 해결책이 요구된다.
- [0042] 시장에서 제공되는 해결 기술들은 이러한 요구사항들을 만족하지 않는다.
- [0043] 비록 네개의 공급장치(feeders)로 “나선”으로 짜서 만드는(knit)것이 가능하다 하더라도, 비용이 상당히 감당하기 어려우며, 이러한 디자인은 양말의 안락감을 저해할 수 있다.
- [0044] 상기 해결책은 종래 기술에 적합하도록 이루어지고, 전도성 실을 수직으로 짜서 만드는 것을 가능하게 하기 때문에, 양말 내의 품질, 안정감 및 디자인의 타협 없이 다른 센서들로 전원 공급을 할 수 있다.

- [0045] “애드-온” 과 같은 다른 해결책이 동일할 수 있으나, 품질, 디자인 및 안락감은 타협될 수 있다는 것은 알려져 있다. 따라서, 양말을 따라 직조된 및/또는 짜여진 전도성 실로 일컬어지는 직물 통합은 이러한 목적을 위한 특정한 장점들을 갖는다.
- [0046] 이러한 어플리케이션을 위하여 개발된 소프트웨어를 통하여, 사용자의 체중, 체질량지수(BMI), 움직임 중의 체질량의 교정 및 측정, 사용자의 움직임에 따른 순간적인 속도, 거리, 발걸음 수, 운동 시간, 초당 칼로리 소모량 및 총 운동 시간내에 소모된 칼로리의 양의 값을 획득하도록 모든 데이터들을 표시하고, 사용자 입력과 함께 그것들을 함께 사용하는 것이 가능하다(도 1).
- [0047] 동일한 소프트웨어는 데이터 로거(data logger)를 위한 기능을 포함하고, 퍼스널 컴퓨터(PC)가, 이러한 목적을 위하여 개발된 소프트웨어를 통하여 생체인식 센서들을 통하여 획득된 데이터의 분석이 이루어질 수 있도록 한다.
- [0048] 모바일 장치(모바일 폰)이 통합된 GPS를 가질 경우, 추적 GPS(Global Positioning System, 위성 위치추적 시스템) 특징은 이 시스템에 제공되고, 적용을 위하여 개발된 소프트웨어는 사용자에게 의하여 획득된 경로를 나타내는 방위기점(cardinal point)의 획득을 가능하게 한다. PC에 맞게 변환되었을 때, 가상의 지도 상의 루트를 나타낼 수 있다(예를 들어, 구글 어스).
- [0049] 이 센싱 시스템은, 양말 내에 통합된 일련의 센서들, 장치를 구동하기 위하여 요구된 모든 전기장치들을 수용하고, 사용자의 발목에 위치한 전기 중앙 모듈 및 모바일 장치(PDA, 스마트폰, 울트라 모바일 PC 및 포터블 콘솔) 또는 벤치 디바이스(bench devices)(데스크탑 및 랩탑)에 설치되어 수집된 데이터와 그것들로 계산된 결과를 표시하도록 할 수 있는 소프트웨어를 포함한다.
- [0050] 상기 전기 중앙 모듈과 모바일 장치 사이의 데이터 전송은 802.11 (WiFi) 모듈 또는 지그비(Zigbee) 무선 주파수(433MHz / 870MHz)의 특수한 상황에서 통신 프로토콜 무선 데이터 블루투스를 통하여 이루어진다
- [0051] 센서
- [0052] 바람직하게는 세계의 특정 센서들을 이러한 목적을 위하여 사용하여 세계의 개별적인 형식의 데이터가 수집된다.
- [0053] 온도 센서
- [0054] 이러한 목적을 위하여 개발된 상업적인 반도체를 사용하여 온도 값이 바람직하게 수집된다. 이 센서는 측정된 온도 값을 “1-와이어 프로토콜(1-wire protocol)” 통신 프로토콜을 사용하여 전송된 프로세싱 규칙 (processing practice)에 의하여 쉽게 해석 가능한 디지털 신호로 변환한다. 상기 센서에 의하여 측정된 온도 값의 범위는 20% 내지 95% 범위의 습도와 관련하여 일반적인 사용자를 위하여 0.5 °C 및 의학적인 목적을 위하여 0.0625 ° C의 해상도(resolution)로 55 ° C와 125 ° C 사이이다.
- [0055] 높은 전자기 노이즈의 환경에서, 전류 센서는 바람직하게는 통신 프로토콜 I<sup>2</sup> C 을 사용하여 노이즈에 더 나은 저항을 갖는 다른 것 또는 아날로그 센서로 교체되거나, 하나 이상의 전도성 실 또는 아날로그 디지털 변환 단계(stage)를 추가로 삽입한다.
- [0056] 상기 온도 센서는 바람직하게는 양말 구조 내에 병합된 전도성 실에 부착/납땀되는 유연한 PCB에 통합되고 하드 웨어로의 센서 신호의 연결을 만든다. 통합된 센서를 갖는 상기 유연한 PCB의 전체 구조는 바람직하게는 전체적인 센서-PCB 플렉서블 구조의 방수를 가능하게 하는 라미네이션(lamination) 및/또는 몰딩 공정을 통하여 실리콘 중성 pH 필름(표준 등급(standard grade)) 내에 캡슐화된다.
- [0057] 압력 센서
- [0058] 사용자의 발에 의하여 생성되는 압력 값은 바람직하게는 압력이 가해지면 그의 터미널에서 전기 저항 레벨의 변화를 생성하는 피에조 저항(piezoresistive) 센서에 의하여 수집된다. 압력 센서의 범위는 최소 700 kPa에서 최대 1300kPa사이로 변화한다. 그러나, 이러한 값들은 사용된 센서의 영역(area), 센서의 크기, 높은 해상도에 의존하여 변화하나, 높은 압력에 저항한다.

- [0059] 이 센서에 의하여 생성된 값들을 해석하기 위하여, 바람직하게는 프로세싱 플로어(processing floor)의 아날로그 디지털 컨버터(ADC)에 의하여 해석 가능한 아날로그 신호의 센서 저항 변화로 변환하는 증폭기에 연결된 “휘트스톤 브릿지”를 사용하는 것이 요구된다. 피에조 저항 센서의 대안으로, “휘트스톤 브릿지”를 대체하여 용량성(capacitive) 센서로 변환하고, 프로세싱 플로어로 직접 연결되는 디지털 컨버터로 커패시턴스에 의해 증폭하여 사용하는 것이 가능하다. 바람직하게는 상기 센서는 양말 구조의 통합의 최적화를 위하여 그리고 최대한의 사용자 안락감을 가능하게 하기 위하여 1.25mm 이하의 두께를 갖는다. 상기 센서는 걸을 때, 신호/피에조 저항의 응답/용량성 센서를 최대화 하도록 힐 영역 및/또는 발의 중족골(metatarsal) 영역에 통합된다. 바람직하게는 상기 센서는 모든 센서들의 방수를 가능하게 하는 라미네이션(lamination) 및/또는 몰딩 공정을 통하여 실리콘 중성 pH 필름 (표준 등급)내의 실리콘에 캡슐화된다. 바람직하게는 센서 드라이빙 신호를 하드웨어로 가져오는 상기 터미널/전극 센서들은 양말 구조에 통합된 전도성 실에 납땜/연결된다.
- [0060] 심장 박동 센서
- [0061] 심장 박동 센서는 바람직하게는 단단한(rigid) PCB에 실장된다. 그리고, 바람직하게는 피부와 접촉하는 발목 영역에 위치된다. 이 PCB는 바람직하게는 실리콘과 함께 캡슐화된다, 따라서 피부와 직접 접촉하는 것에 의하여 유발되는 불편함의 가능성을 제거할 수 있다. 상기 PCB는 유연하고, 강화되어야 하는 전기 센서의 구성 요소의 납땜 부분과 관련하여 특별한 관리를 요구할 수 있다.
- [0062] 바람직하게는 이 모듈은 광혈류측정기(PPG, photoplethysmography)로 알려진 광학 원리를 기반으로 하는, 그리고, 이 경우에 반사에 의한 방법을 기반으로 하는 기술을 갖는 센싱 플로어로 만들어질 수 있다.
- [0063] PPG 방법을 실행하기 위하여 바람직하게는 두개의 발광 다이오드(LED, Light Emitting Diodes) 및 수광기 / 빛을 TAOS의 전기 신호(신호 증폭)로 변환하는 변환기가 사용된다.
- [0064] 이 공정은 빛이 피부에 의하여 일부 흡수되고, 나머지는 반사되어 수광기에 의하여 검출되는 부분에서 피부에 반대로 돌출된 두개의 발광 다이오드에 의한 빛의 발광으로 구성된다.
- [0065] 빛을 더 많이 또는 더 적게 흡수하는 신호(상기 수광기의 출력)의 증폭기가 존재하는 실시예는 심장 박동이 있는지 아닌지를 결정할 수 있다.
- [0066] 이 모듈은 바람직하게는 센싱 플로어(상기 참조), 신호 컨디셔닝 플로어 및 프로세싱/통신 플로어의 세개의 플로어로 구성된다.
- [0067] 상기 센싱 플로어는 발광기 및 수광기를 포함하고, 빛을 전기 신호로 변환하는 공정 전체에 책임을 가진다.
- [0068] 상기 컨디셔닝 플로어는 프로세싱/통신 유닛에 의한 해석가능한 신호를 획득하기 위하여 필요한 필터링, 증폭 및 신호 변환(아날로그 디지털 변환 - ADC)이후의 모든 신호 컨디셔닝 단계의 책임이 있다.
- [0069] 상기 프로세싱/통신 플로어는 두개의 주요 기능을 가진다. 관련된 정보를 얻기 위하여 총 시간 동안의 심장 박동의 디지털 신호의 해석, 및 처리된 데이터가 중앙 전기 모듈로 정확하게 전달될 수 있도록 하기 위한 비동시적인(asynchronous) 시리얼 통신 프로토콜에 따라 획득된 정보의 캡슐화
- [0070] 이 데이터는 디지털 포맷으로 전송된다. 그리고, 수신을 위한 어떠한 신호 컨디셔닝 플로어를 요구하지 않는다.
- [0071] 중앙 전기 모듈
- [0072] 중앙 전기 모듈은 상기 센서, 그들의 컨디셔닝/프로세싱, 데이터 프로세싱 및 코바일 디바이스로의 임의의 통신으로부터 신호를 취득한다.
- [0073] 이 모듈에서는 또한, 바람직하게는 배터리 전압의 충전 레벨 모니터링(monitorization) 플로어가 존재한다. 그리고, 이 정보는 또한, 모바일 장치로 전송된다(도 2).
- [0074] 상기 중앙 전기 모듈은 바람직하게는 바람직하게 핀 또는 벨크로 고정수단을 갖는 탄성 밴드, 또는 적합한 탄성 밴드 고정 폴리머 스프링에 의하여 고정되는 탄성 밴드를 사용하여 발목 영역에 고정되는 고체의 폴리머 구조(박스)내에 캡슐화된다.
- [0075] 상기 하드웨어 모듈은 바람직하게는 제거 가능하도록 이루어지되, 양말 구조의 나머지가 세탁 가능한 것과는 다

르게 세탁이 불가능 할 수 있다.

- [0076] 바람직하게는 상기 양말 구조 내에 통합된 온도 및 압력 센서의 데이터는 실(yarn) 양말 구조 내에 통합된 전도성 직물 실을 통하여 하드웨어로 전도/전송된다.
- [0077] 센서 신호는 유연한 탄성 밴드의 일단 또는 전도성 캡슐화된 실에 부착/납땀된 양말 구조 내의 전도성 직물 실을 통하여 전도된다.
- [0078] 바람직하게는 상기 전도성 탄성 밴드는 그 타단에 단단한(rigid) 커넥터 핀 및/또는 미니-USB 커넥터를 가진다. 그리고, 전도성 캡슐화된 실의 경우에는 그 타단에 미니-잭(mini-jack) 커넥터를 가질 수 있다. 이것은 상기 하드웨어 모듈로 연결되는 시스템들이다.
- [0079] 이 시스템은 상기 양말 구조 내의 센서로부터 신호를 전송하는 양말 구조 내의 전도성 실들과 상기 하드웨어 모듈 사이를 신체적으로 연결하는 사용자에게 최대한의 안락감을 허용한다.
- [0080] 따라서, 사용자로 하여금 상기 커넥터들을 통하여 세탁 불가능한 모듈 하드웨어로부터 가해지는 세탁 가능한 직물 양말 부분의 충격을 흡수(decouple)하도록 하는 것은 쉽다
- [0081] 전원 및 배터리 충전 모니터링
- [0082] 하드웨어 모듈 내에 통합된 배터리는 상기 양말 내의 모든 전기 및 센싱 시스템으로 전원을 공급할 책임이 있다.
- [0083] 그것은 바람직하게는 8 cm<sup>3</sup>이상 최소 50 cm<sup>3</sup>이하의 부피를 가지고, 요구된 자율성(autonomy)에 따라 100mAh 및 500mAh 사이의 값을 저장하는 리튬 이온 배터리 또는 리튬 폴리머 배터리이다.
- [0084] 이 플로어는 그의 상태를 상기 모바일 장치로 전송하는 중앙 전기 모듈의 배터리 전압의 충전 레벨을 모니터링하는 기능을 가진다.
- [0085] 이러한 목적을 위하여, 충전 레벨을 모니터링하고, 상기 배터리가 설정된 값 이하로 떨어지는 경우의 신호, 또는 상기 배터리가 충전중인 경우에 배터리 로드 신호 또는 로드 완료 신호를 상기 프로세싱 플로어로 전송하는 장치가 사용된다.
- [0086] 또한, 이 플로어는 충전 유닛의 존재를 감지하고 배터리 충전 전원을 만들 수 있는 제어 회로 전원 모듈 내에 포함된다.
- [0087] 아날로그 신호 컨디셔닝
- [0088] 바람직하게는 상기 시스템 내에 포함된 세계의 센서들 중 압력 센서만 이 모듈 내에서 신호 컨디셔닝을 요구한다.
- [0089] 바람직하게는 이 신호의 컨디셔닝은 압력이 요구될 때 마이크로 컨트롤러 내에 존재하는 아날로그 디지털 컨버터를 통하여 해석될 수 있는 아날로그 신호를 증폭기 출력 내에 갖는 압력 센서의 변화 및 저항을 검출하도록 허용하는 장치 증폭기(instrumentation amplifier)에 연결된 “휘트스톤 브릿지”를 사용하여 완료된다.
- [0090] 생성된 아날로그 신호는 압력이 존재하지 않을 때에는 0V의 전압으로 상기 시스템이 최대 압력 값에 도달할 때에는 공급 전압으로 읽는 것에 의하여 특징지어진다.
- [0091] 센서 신호의 프로세싱 및 처리
- [0092] 상기 시스템에 의하여 생성된 배터리 전원 모니터링 플로어의 전원 플로어의 센서들 사이의 모든 프로세싱 신호를 수행하기 위하여, 바람직하게는 상기 모듈들이 포함되어 신호의 적절한 해석이 가능한 마이크로컨트롤러가 사용된다(employed)
- [0093] 상기 처리는 다른 신호들 각각을 위하여 특별히 만들어진다.
- [0094] 바람직하게는 상기 온도 센서로부터의 신호는 전송된 값을 정확하게 수신하고 이후 상기 모바일 장치로 전송하기 위한 적절한 값으로 그것을 변환할 수 있는 필요한 알고리즘을 수용하는 상기 마이크로컨트롤러의 디지털 포

트 내에 수신된다.

- [0095] 상기 심장박동 신호는 상기 모듈 그 자신에 의하여 이미 사전 처리된다(pre-treated), 그리고, 디지털 포트 내의 값을 수신하고 그것을 상기 모바일 장치로 포워딩하도록 요구된다.
- [0096] 상기 압력 센서 신호는 동작(exercising) 및 제거 압력의 동작과 관련있는 신호 전송의 검출 알고리즘이 삽입된 상기 마이크로컨트롤러 내에 존재하는 아날로그 디지털 컨버터의 사용을 요구한다.
- [0097] 이러한 전송의 검출로부터, 단계와 각 단계의 타이밍의 검출을 위한, 그리고 모바일 장치 소프트웨어에 의한 사용을 위한 관련이 있는 그리고 해석 가능한 정보를 전송하도록 이러한 데이터를 프로세싱하는 것을 위한 알고리즘을 개발하는 것이 가능했다.
- [0098] 높은-레벨의 전송 내의 압력의 연속적인 분석 알고리즘을 통하여 바람직하게 테스트 개체 각각으로 비교의 기본이 되는 기본 눈금을 갖는 체질량의 개략적인 계산이 이루어진다.
- [0099] 또한, 바람직하게는 낮은 배터리, 배터리 충전중 및 배터리 충전된 신호는 이러한 데이터들의 해석 및 모바일 장치로 전송하기 위한 준비를 위하여 개발된 알고리즘을 갖는 마이크로컨트롤러 디지털 포트에 의하여 직접 획득된다.
  
- [0100] 블루투스에 의한 모바일 폰으로의 데이터 통신
- [0101] 바람직하게는, 중앙 전기 모듈 및 상기 모바일 장치간의 통신을 가능하게 하기 위하여, 전자(formar)내에 모바일 장치의 소프트웨어에 의하여 해석되도록 적절하게 구성된 데이터의 프레임 수신하는, 동시에 존재하는(asynchronous) 시리얼 프로토콜에 의하여 마이크로컨트롤러와 통신하는 블루투스에 의한 데이터 전송을 위한 장치가 사용된다.
- [0102] 몇몇 특정 경우에서, 블루투스 통신 프로토콜을 가지고 있지 않으나, 와이파이(Wi-Fi)를 갖는 특정 장치 또는 PC와 직접 연결을 허용하는 802.11 (WiFi) 모듈, 지그비 또는 무선 주파수(433MHz / 870MHz)가 사용된다.
  
- [0103] 후처리 소프트웨어 및 양말 내에서 획득된 데이터의 시각화
- [0104] 하드웨어 모듈 내에서 생성되고 처리된 데이터를 사용자에 의한 시각화를 가능하게 하도록 사용자 친화적 그래픽 인터페이스(user-friendly graphical interface)를 갖는 모바일 장치를 위한 소프트웨어 가 개발되었다.
- [0105] 이 소프트웨어는 바람직하게는 윈도우 모바일 플랫폼에 최적화되었으나, 또한, 안드로이드, 심비안 OS, 아이폰(iPhone) OS를 포함하는 다른 플랫폼들에 적합하게 이루어질 수 있다.
- [0106] 바람직하게는, 연결/전송 소프트웨어-양말(connection / communication software-sock)은 중앙 전기 모듈과 함께 사전(prior) 페어링(pairing)만을 요구하는 “플러그 앤 플레이(Plug and Play)” 컨셉을 따라 자동으로 자리잡는다.
- [0107] 바람직하게는 상기 소프트웨어는 윈도우 컨셉에 기반한다. 따라서, 특징들 중 각각의 하나는 다음의 윈도우로 그룹화된다: 셋업 윈도우 및 모니터링 윈도우
- [0108] 명확하게, 상기 구조는 사용자 데이터 및 통신과 관련이 있다; 상기 모니터링은 양말 내에서 획득되는 사용자와 관련된 모든 데이터의 제출(presentation)과 관련이 있다.
- [0109] 바람직하게는, 사용자 대화방식(user-interaction) 소프트웨어는 모바일 장치의 네비게이션 버튼을 통하여 완료된다. 그러나, 상기 장치가 터치 스크린과 같은 물리적인 인터페이스를 구비하는 경우에는 이것을 통하여 완료될 수 있다.
- [0110] 이것은 대단히 직관적이고, 사용자는 모든 사용가능한 윈도우들을 통하여 쉽게 항해(navigate)할 수 있다.
- [0111] 데이터 처리는 BMI, 소모된 칼로리 레벨, 운동 시간과 같은 값들을 획득하는데 사용되는 수학적 계산의 개발(development)을 포함하는 더 많은 처리 시간을 요구하거나, 또는 바람직하게는 중앙 전기 모듈 내에 존재하는 마이크로컨트롤러 보다 더 높은 프로세싱 속도를 갖는 모바일 장치 소프트웨어에 의하여 만들어진다.
- [0112] 계산 및 소프트웨어 인터페이스에 의하여 사용자에게 제공된 데이터는 상기 센서들로부터 획득되고, 센서 데이

터로부터, 또는 사용자에 의하여 입력된 데이터와 함께 센서 데이터로부터 계산된다.

- [0113] 양말 내의 요소 통합
- [0114] 상기 양말 전체의 직물 구조가 국제 표준에 따라 세탁 가능하도록 하기 위하여, 센서 및 전기 드라이빙 신호 시스템들(electrical driving signal systems)을 양말 구조 내에서 방수처리하고 캡슐화할 필요가 있다.
- [0115] 바람직하게는, 상기 온도 센서는 양말 구조 내에 통합된 전도성 직물 실에 연결되는 유연한 PCB에 납땜된다.
- [0116] 바람직하게는, 상기 온도 센서는 상기 센서, 상기 PCB 및 전도성 직물 실과의 접합부의 방수를 가능하게 하는 라미네이션, 뜨거운(hot) 및/또는 정상(normal) 온도 처리, 또는 몰딩 공정을 통하여 실리콘 중성 pH 필름(표준 등급)내에 캡슐화된다.
- [0117] 이후, 이 시스템은 바람직하게는, 라미네이션 공정 및/또는 직물 구조 내의 캡슐화 공정의 봉인 및 마감을 통하여 양말의 직물 구조 및 동일한 양말 물질에 의하여 건축되고 구성된 보조수단(support)의 직물 구조 사이에 캡슐화된다.
- [0118] 상기 압력 센서의 접촉/전극은 바람직하게는 차례로 상기 양말 구조, 센서, PCB 및 센서-전도성 직물 실 연결(connection sensor-conductive textile yarn) 내에 통합된 전도성 직물과 연결되는 유연한 PCB와 연결되고 전도성 직물 실과의 접합부의 방수를 가능하게 하는 라미네이션, 뜨거운(hot) 및/또는 정상(normal) 온도 처리, 또는 몰딩 공정을 통하여 실리콘 중성 pH 필름(표준 등급)내에 캡슐화된다.
- [0119] 이후, 이 시스템은 바람직하게는, 라미네이션 공정 및/또는 직물 구조 내의 캡슐화 공정의 봉인 및 마감을 통하여 양말의 직물 구조 및 동일한 양말 물질에 의하여 건축되고 구성된 보조수단(support)의 직물 구조 사이에 캡슐화된다.
- [0120] 상기 센서 신호를 상기 양말 내에 통합된 센서 신호를 상기 하드웨어/모듈 제어로 인도하는 상기 탄성 밴드 및/또는 전도성 캡슐화된 실로 보내는(drive) 전도성 실과 같이 공지의 짜임 공정(conventional knitting processes)에 의하여 전도성 직물 짜임가능한 실이 선택된다.
- [0121] 상기 선택된 실은 바람직하게는, 상기 양말을 세탁 가능하게 하도록 캡슐화되고 방수처리된다.
- [0122] 상기 실은 바람직하게는 종래의 짜임 공정을 통하여, 그리고 상기 센서와 하드웨어로의 전도성 밴드/캡슐화된 신호 전도성 실 사이의 전도 신호의 셋 이상의 코스의 패턴을 따라 상기 양말 구조 내에 통합된다.
- [0123] 이 실은, 바람직하게는, PCB의 접촉(contact) 및 압력 센서의 접촉에 납땜된다.
- [0124] 그리고, 상기 온도 센서의 PCB 접촉에 납땜된다, 그리고 이후 전도성 밴드/캡슐화된 실의 접촉에 납땜된다.
- [0125] 상기 짤 수 있는(knittable) 전도성 실은, 바람직하게는, 짜여진 양말 내에 동일한 개수의 전도성 실을 가지는 탄성 밴드에 연결된다. 이 밴드의 목적은 전기 신호를 상기 센서로부터 상기 중앙 모듈로 보내는(drive) 것이다.
- [0126] 바람직하게는, 일단은 상술한 공정들을 통하여 양말 내에 짜여진 실들로 납땜되고 방수처리되고, 타단은 탄성 밴드와 전기 중앙 모듈 사이의 인터페이스를 수행할 수 있는 커넥터에 플러그된다.
- [0127] 사용된 상기 표준 커넥터는 바람직하게는, PC의 USB 포트를 통하여 전기 장치의 충전을 쉽게 하도록 하는 소비자 전기 장치들에 통상적으로 사용되는 미니 또는 마이크로 USB이다.
- [0128] 다른 잭, 핀, 또는 “플러그 앤 플레이” 커넥터가 사용된 탄성 밴드, 또는 동일한 대체품(replacement of the same), 또는 전도성 케이블의 타입에 따라 사용될 수 있다.
- [0129] 이 해결책은 전기(electronics)의 제거를 쉽게 하고, 세탁 전에 그것을 제거하는 것을 잊는 것을 방지하며, 도 3에 도시된 클릭 커넥터를 통하여 전기 모듈을 상기 양말로 직접 고정하는 대안이 될 수 있다.
- [0130] 압력 센서의 캡슐화(도 4)
- [0131] 특징:

- [0132] -상기 압력 센서는 FSR(Force Sensitive Resistor)(3) 기술에 기반한다.
- [0133] -상기 센서는 다른 레이어들로 구성된다: 보호 레이어(5), 활성(active) 레이어(6), 스페이서(7), 프린트된 전극(10) 및 플라스틱 기판(substrate)(8);
- [0134] -상기 스페이서는 상기 압력 센서(3)의 저항/탄력 작업을 허용하고, 말단부에 에어 벤트(vent)를 갖는다.
- [0135] -상기 센서 상의 폴리머 캡슐화(9)는 내구성을 갖도록, 세탁 가능하도록 및 진단 응력(절단력) 저항 장치를 갖도록 하는 것이 바람직하다.
- [0136] 문제점:
- [0137] -상기 센서가 그 말단부에 에어 벤트와 함께 스페이서(7)를 갖는다 하더라도, 상기 센서의 캡슐화 공정은 상기 에어 벤트를 막는다;
- [0138] -상기 에어 벤트가 막히면, 상기 시스템은 세탁 가능하다;
- [0139] -그러나, 상기 벤트가 막히면, 진공이 야기되고, 상기 활성 영역(6)과 상기 프린트된 전극들(10) 사이의 빈 공간이 사라지기 때문에 상기 센서(3)는 압력이 연속적으로 가해질 때 정확하게 행동(behavior)하지 않는다
- [0140] -연속하는 압력에 정확하게 대응하고 활성 영역(6)과 프린트된 전극들(10) 사이의 진공을 생성하지 않는 세탁 가능한 캡슐화된 센서가 요구된다.
- [0141] 해결방법:
- [0142] -상기 센서(4)와 함께 가장자리(border) 상에 에폭시 레진(epoxy resin)(바람직하게는 3M Scotch-Weld DP-190)(9)을 적용하도록 몰딩과 함께 캡슐화 공정이 완료된다;
- [0143] -60 ° C의 오븐에 의하여 대략 두 시간동안 경화 공정이 달성된다.
- [0144] -상기 에폭시 레진(4)은 경화 이후에 수용 가능한 다공성(porosity)을 달성한다.
- [0145] -상기 다공성은 공기가 상기 센서로 유입되도록 하고, 물의 유입을 차단한다.
- [0146] 연결 “센서 - 전도성 실” (도 5)
- [0147] 특징:
- [0148] -유연한 센서의 말단은 바람직하게는, 납땜에 의하여 전도성 실과의 연결을 허용한다.
- [0149] 문제점:
- [0150] -전극 센서로 납땜을 위하여 사용되는 전도성 실(3)은 크게(highly) 유연하다;
- [0151] -상기 전도성 실(3)은 납땜을 허용해야 한다;
- [0152] -납땜 공정 이후에, 납땜 영역(5)은 단단해지고(rigid) 따라서 깨지기 쉽다;
- [0153] -최종 생산품(양말은 신축성 및 탄성 직물에 기반한다)의 장력(tensile forces)은 납땜 지역의 안정성을 위한 중요한 문제이다.
- [0154] -전도성 실(3)은 세탁 가능해야 한다;
- [0155] -전도성 실(3)은 짜일(knitable) 수 있어야 한다.
- [0156] 해결 방법:
- [0157] -다양한 실들의 광범위한 테스트 후에, 요구된 특성들과 관련있는 본 발명을 위한 최고의 전도성 실(3)은 바람

직하게 노보닉(NOVONIC)이며, 이하의 특성들을 가진다:

- [0158] Cu / Ag 0.04 mm and 직물 폴리에스테르 dtex 50/24/1 - 3 ohm / meter;
- [0159] -상기 센서(1)의 꼬리(tail)를 통과하여 전도성 실(3)의 경로를 변경하는 납땜 공정의 향상이 이루어졌다.
- [0160] -상기 전도성 실(3)은 상기 센서(1)의 꼬리와 수직으로 접촉하도록 작용한다. 그리고, 상기 센서의 꼬리를 통과하여 터미널(4)까지 이동한다.
- [0161] -납땜은 상기 전도성 실이 센서 터미널과 연결되는 상기 센서의 꼬리의 말단에서만 이루어진다.
- [0162] -상기 납땜 영역(5)은, 바람직하게는, 에폭시 레진(바람직하게는 3M Scotch- Weld DP-190)으로 캡슐화된다;
- [0163] -상기 납땜 영역(5)은 따라서, 붕괴 및 견인(traction)력으로부터 보호되고, 상기 전도성 실(3)은 직물 기판(textile substrate) 내로 실장되도록 그의 유연성을 유지한다.
- [0164] -상기 전도성 실과 상기 센서간의 연결은 강해진다(robust).
  
- [0165] 연결 “전도성 실 - 버스” (도 6)
- [0166] 특징:
- [0167] -상기 전도성 실과 상기 데이터 버스간의 연결은 납땜에 의하여 이루어진다.
- [0168] -상기 데이터 버스는, 바람직하게는, 3 또는 4개의 실들로 구성된다. 그리고, 상기 센서로 연결되는 상술한 전도성 실을 기반으로 한다.
- [0169] -상기 전도성 실은 바람직하게는 짜이거나 직조된 직물(fabric)내에 실장된다.
- [0170] -상기 실은 바람직하게는 노보닉(NOVONIC)이다 그리고 아래의 특징들을 갖는다:
- [0171] Cu / Ag 0.04 mm and 직물 폴리에스테르 dtex 50/24/1 - 3 ohm / meter.
  
- [0172] 문제점:
- [0173] -상기 실은 크게 유연하고 상기 납땜 영역은 납땜 공정 이후에 단단해지고 따라서 깨지기 쉽다;
- [0174] -유연하고 단단한 요소들 간의 연결은 일반적으로 약하고 불안정한 결합을 야기한다.
- [0175] -전도성 실이 직물 내에 실장되기 때문에, 유연할 뿐만 아니라, 탄성/연장 가능하다.
  
- [0176] 해결방법:
- [0177] -상기 센서(5)로부터의 상기 전도성 실은 그물(mesh)이 당겨질 때 유연하도록 하기 위하여 지그재그 모양(3)으로 상기 직물 섹터(6)을 통과하여 진행한다.
- [0178] -상기 실이 데이터 버스에 도달할 때, 루프/링(1)이 만들어진다;
- [0179] -상기 실 데이터 버스는 또한 루프(1)를 형성한다.
- [0180] -상기 납땜은 상기 실 데이터 버스(2) 루프의 상부에서 완료된다;
- [0181] -에폭시 레진으로의 캡슐화는 납땜 영역(4) 상부에서 만들어진다.
  
- [0182] 센서의 보호 (도 7)
- [0183] 특징:
- [0184] -센서(3)는 다양한 타입으로 이루어질 수 있고, 다양한 측정물을 위하여 이루어질 수 있다. 그리고 직물 기판(1)내에 통합된다.

- [0185] 문제점:
- [0186] -상기 센서(3)가 플라스틱으로 이루어지고, 삼차원으로 이루어지기 때문에, 무시할 수 없는(non-negligible) 두께를 가지고, 상기 직물 통합(1)은 그의 두께를 포함하는 두개의 매우 다른 표면들을 야기한다.
- [0187] -본 발명의 하나 이상의 주요한 어플리케이션은 피부 근처의 직물 을 사용하는 것을 포함한다.
- [0188] -상기 센서의 플라스틱 표면은 사용자에게 편할 수 없다.
- [0189] -상기 센서의 경계는 삼차원의 모양으로 인하여, 그리고 끈임없고 정기적인 접촉이 발생할 수 있으므로, 피부 손상을 야기할 수 있다.
- [0190] -상기 센서는 그 전체가 저항력이 없고 세탁 가능하지 않다.
- [0191] 해결방법:
- [0192] -물로부터 보호하기 위하여, 상기 센서의 표면 및 저면은, 실리콘 접착제(2) 통기성 방수가 적용된다;
- [0193] -상기 저면의 실리콘 접착제(2)는 직물(1) 내의 상기 센서(3)의 라미네이션 공정을 허용한다.
- [0194] -상기 상부의 실리콘 접착제(2)는 보호성 그물(4)내의 상기 센서의 라미네이션 공정을 허용한다.
- [0195] -상기 그물(4)는 바람직하게는 폴리아미드(98%) 및 스판덱스(2%) 기반의 저지(Jersey) 내에 존재한다.
- [0196] -상기 실리콘 접착제(2)는 모든 센서(3)를 물과 그의 납땜 영역으로부터 보호하고, 상기 센서의 내부 레이어에서 진공 효과를 피하도록 공기를 유입 가능하게 한다.
- [0197] 전도성 연결 밴드 (도 8)
- [0198] 특징:
- [0199] -상기 전도성 연결 밴드(1)는 상기 양말의 데이터 버스의 전도성 실(2)과 커넥터, 바람직하게는 USB(미니 또는 마이크로)를 전도성 실(2)의 이동을 허용하는 방법으로 연결한다.
- [0200] 문제점:
- [0201] -몇몇 실들(2)로 구성되는 데이터 버스는 USB 커넥터와의 연결을 요구한다.
- [0202] -유연한 실(2)과 단단한 모듈간의 USB커넥터(4)로서의 연결은 강건하고 미학적(esthetic )이어야 한다.
- [0203] 해결방법:
- [0204] -상기 전도성 실(2)은 기계적인 힘의 보호를 허용하도록 유연하고, 전도성 연결 직물 밴드(1) 내에 통합된다.
- [0205] -상기 직물 밴드(1)는 상기 전도성 실(2)이 통과하는 “터널” 을 가진다
- [0206] -상기 직물 밴드는 그것을 통과하는 전도성 실의 통합과 함께 전도성 밴드(1)가 된다.
- [0207] -상기 커넥터, 바람직하게 USB(4)는 연결되도록 하기 위하여 전도성 연결 밴드(1)상에 납땜 공정(5)에 의하여 고정된다.
- [0208] -연결(5) 후에, 주입 몰딩은 강건하고 미학적인 캡슐화(3)를 생성하도록 완료된다. 그리고 따라서, 상기 연결은 보호된다.

## 부호의 설명

[0209]

도 1

- 1: 체질량 지수(body mass index)
- 2: 사용자의 체중
- 3: 총 운동 시간중 소모된 칼로리의 양
- 4: 운동 시간
- 5: 초당 소모된 칼로리
- 6: 이동 속도(current speed of travel)
- 7: 후속(follow-up) GPS 추적기
- 8: 이동 거리
- 9: 발걸음 수
- 10: 저장 기록 데이터
- 11: 이동 중 체질량의 조정 및 측정

도 2

- 1: 온도 센서
- 2: 압력 센서
- 3: 심장박동 센서
- 4: 아날로그 신호 컨디셔닝
- 5: 프로세싱 및 데이터 처리
- 6: 전원 및 로드 모니터링
- 7: 무선 데이터 통신을 위한 인터페이스, 예를 들어, 블루투스
- 8: 사전 프로세싱 및 데이터 시각화(visualization)
- 9: 무선 데이터 통신, 예를 들어, 블루투스

도 3

- 1: 온도 센서
- 2: PCB 보조 보드
- 3: 전도성 실
- 4: 지그 재그 상태의 전도성 실
- 5: 압력 센서
- 6: 전도성 실
- 7: 데이터 버스
- 8: 전도성 연결 밴드
- 9: 커넥터, 예를 들어, USB
- 10: 탄성 밴드
- 11: 전기를 위한 박스
- 12: 무선 통신
- 13: LED

14: 버튼, 예를 들어, ON/OFF

15: 모바일 장치, 예를 들어, 스마트 폰

도 4

1: 센서 터미널

2: 센서의 꼬리

3: 압력 센서

4: 에폭시 레진

5: 보호 물질

6: 센서의 활성 영역

7: 스페이서

8: 플라스틱 기판

9: 에폭시 레진

10: 전극

도 5

1: 센서의 꼬리

2: 에폭시 레진

3: 전도성 실

4: 터미널 상세

5: 납땀

6: 센서 터미널

도 6

1: 전도성 실의 루프 또는 링

2: 납땀

3: 지그재그 상태의 전도성 실

4: 에폭시 레진

5: 압력 센서

6: 직물

도 7

1: 직물

2: 실리콘 접착제

3: 센서

4: 짜임(knitting)

도 8

1: 전도성 연결 밴드

2: 전도성 실

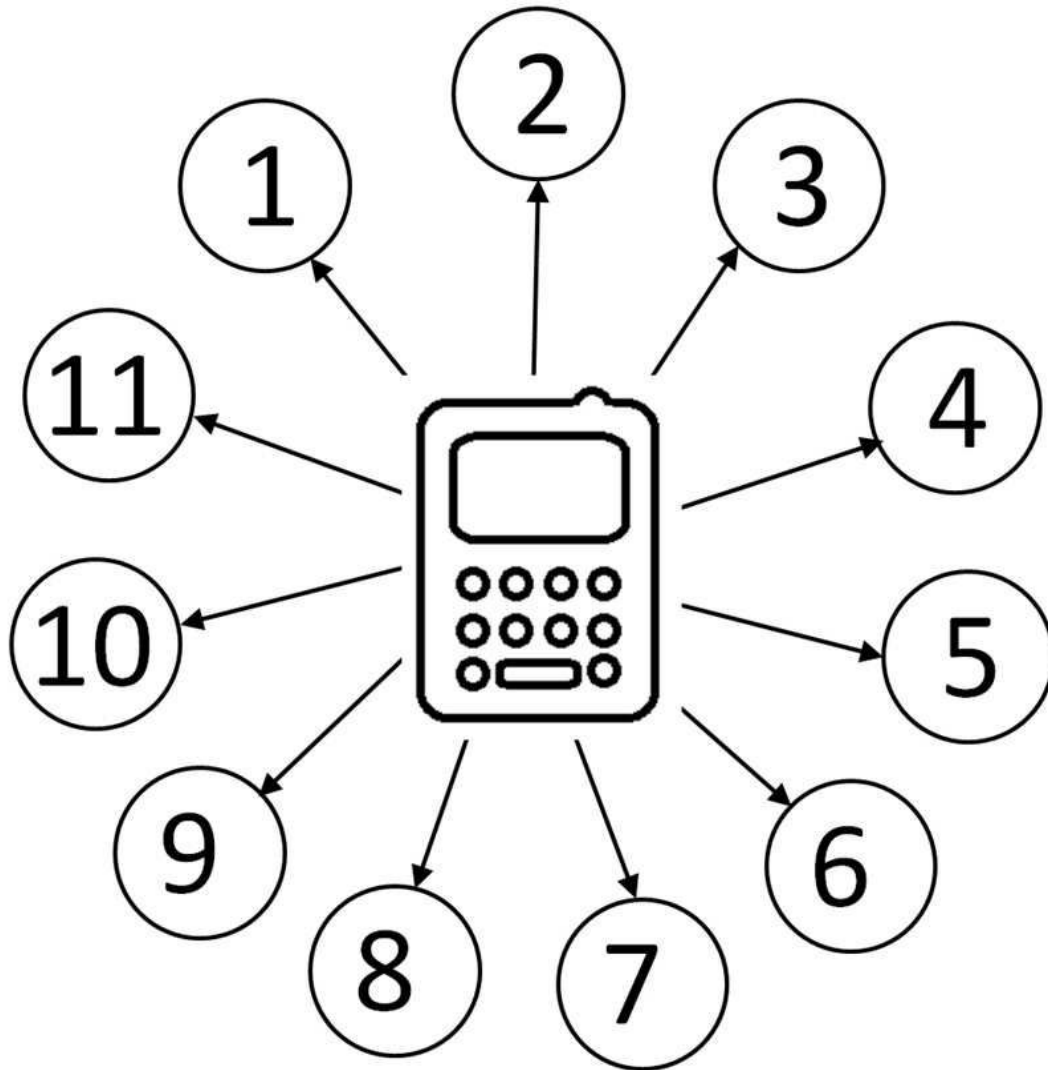
3: 캡슐화

4: 커넥터, 예를 들어, USB

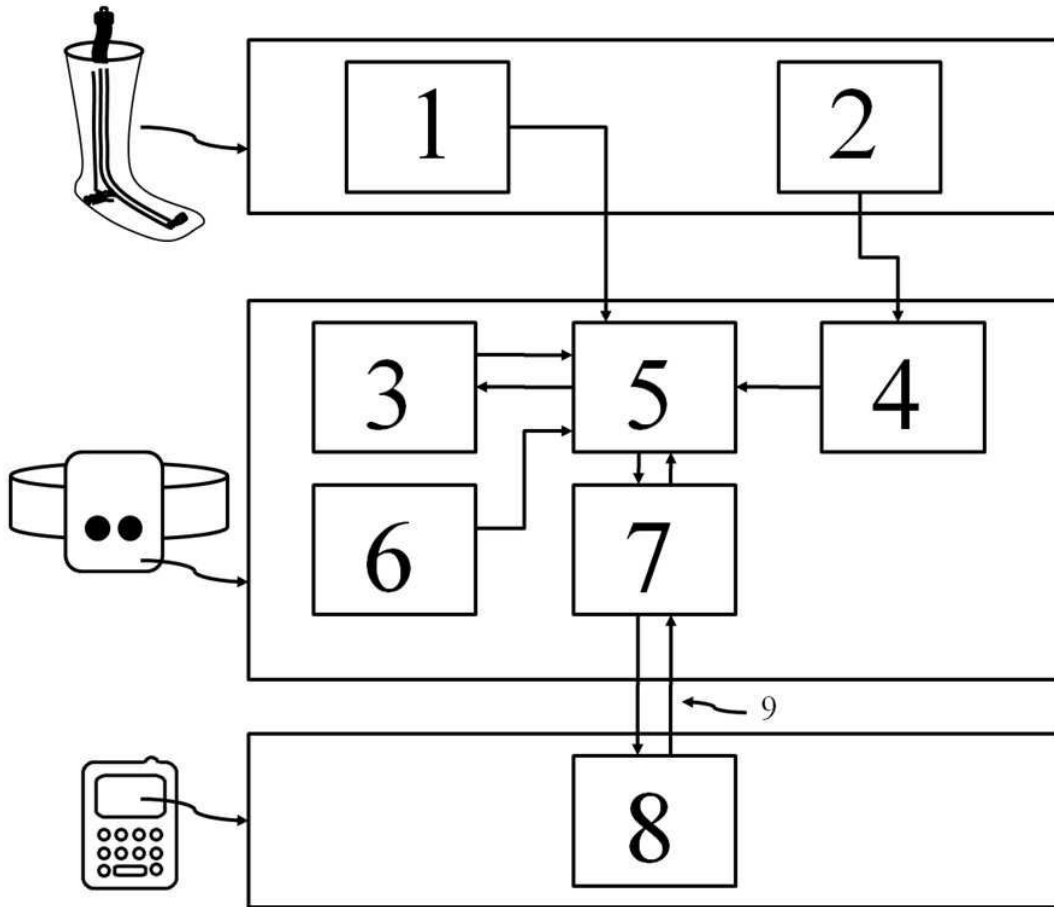
5: 납땜

도면

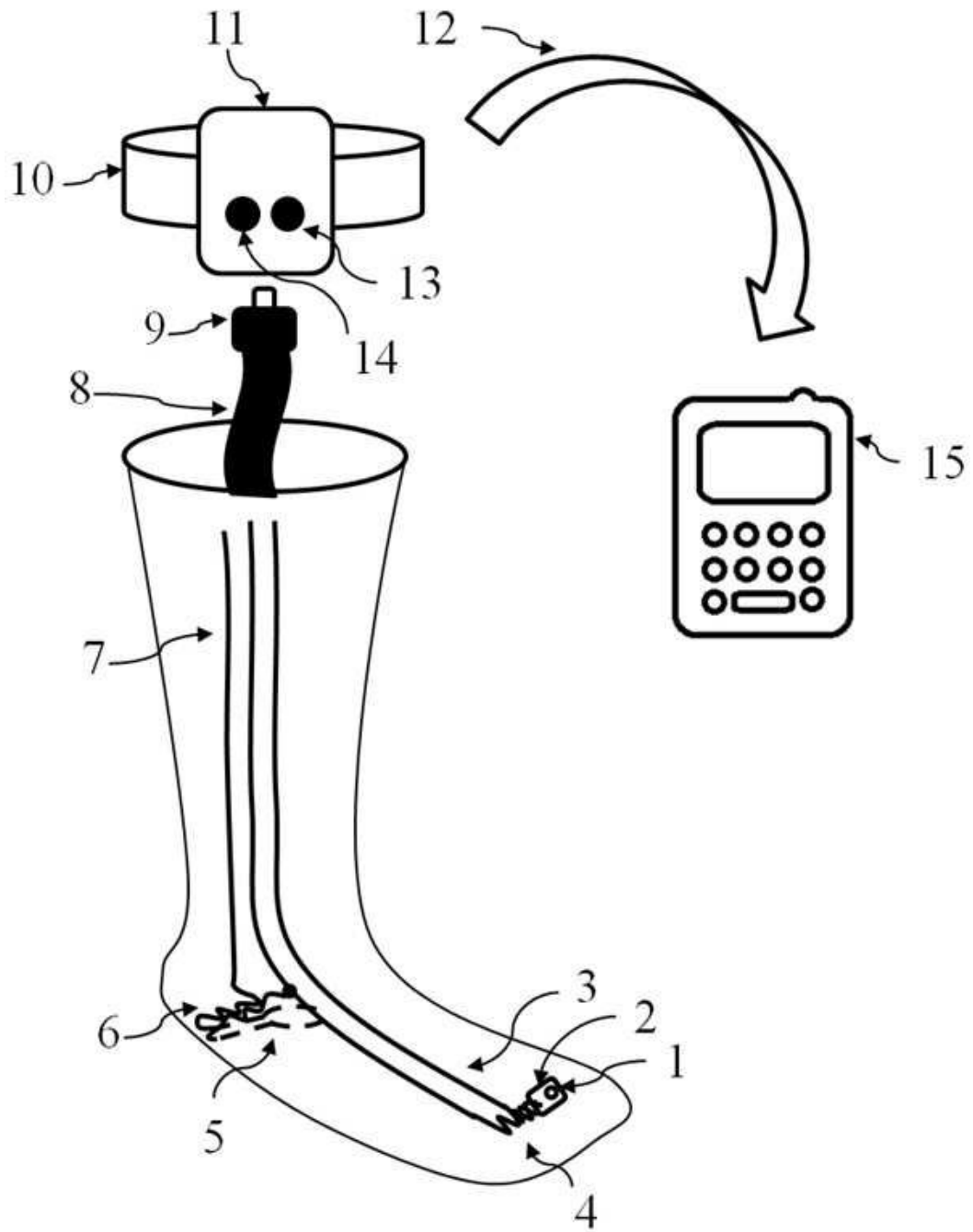
도면1



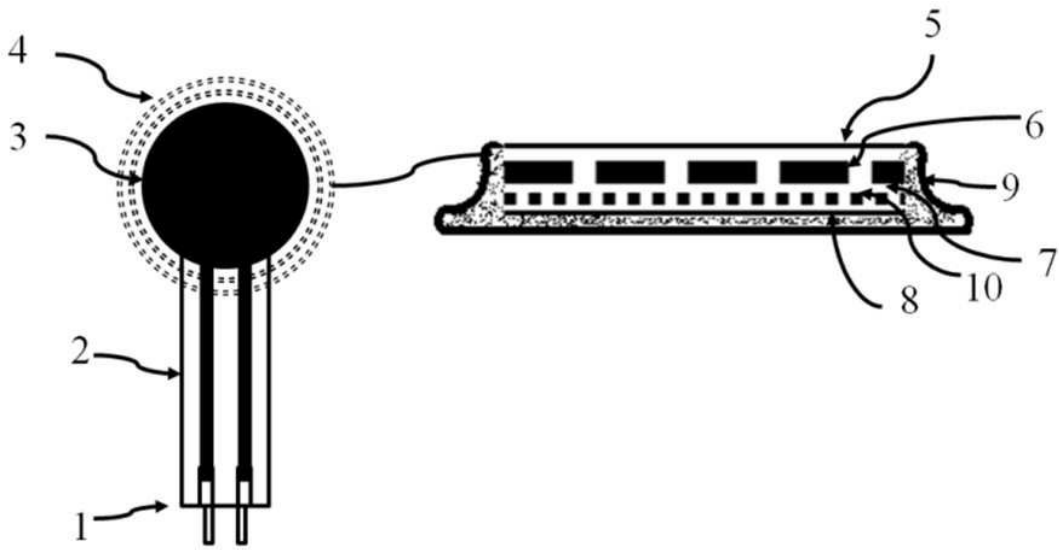
도면2



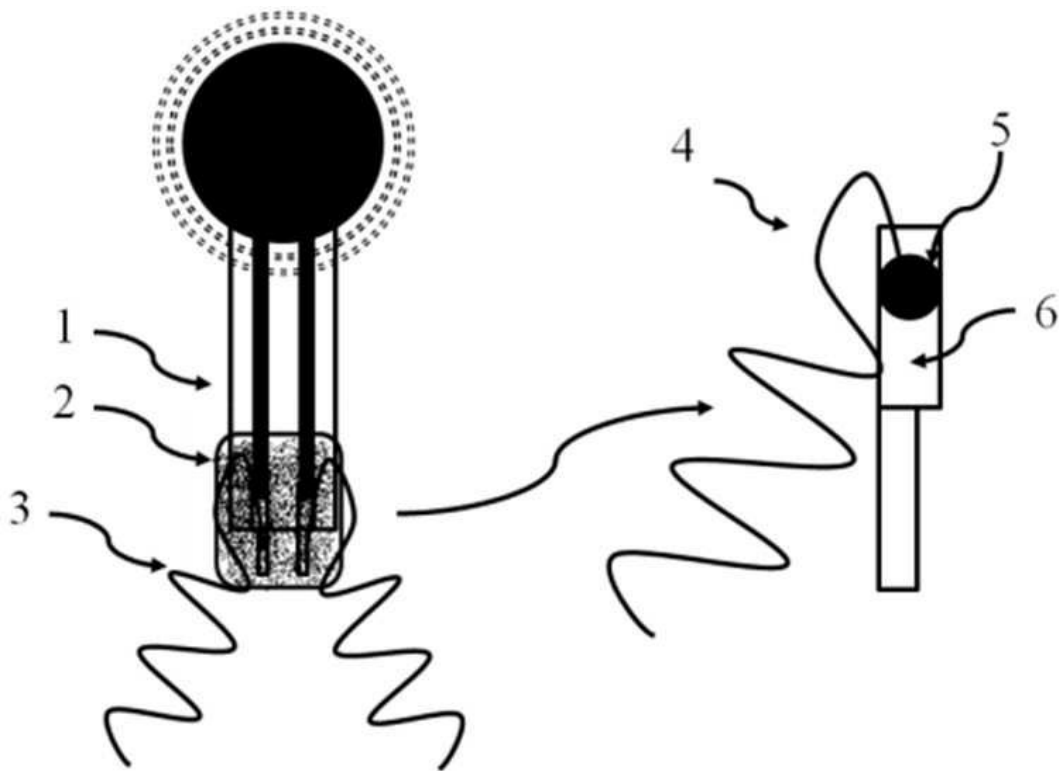
도면3



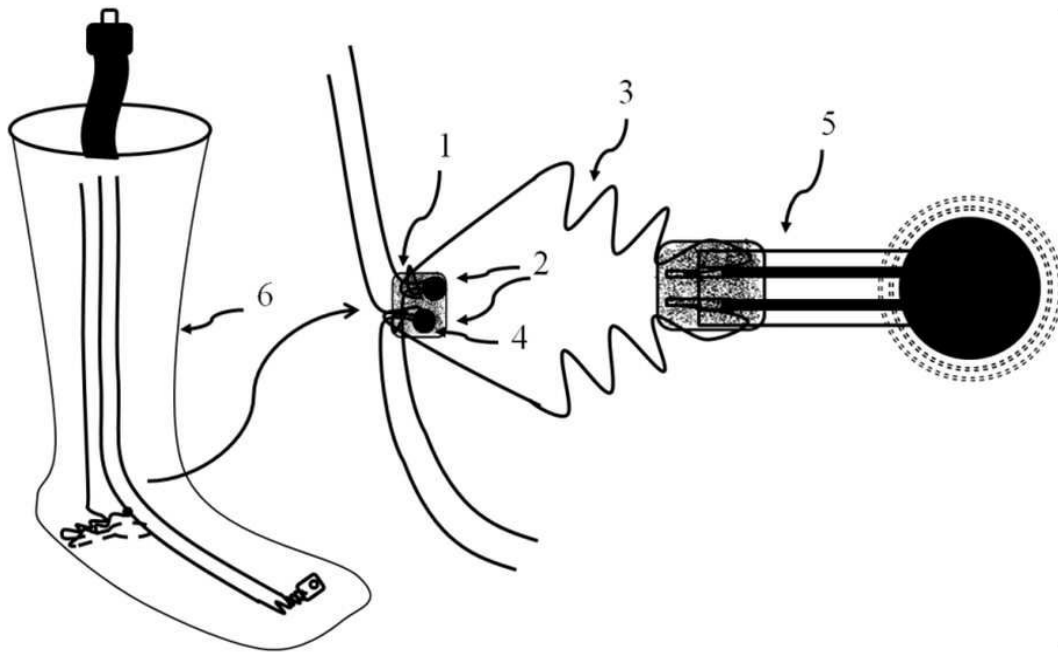
도면4



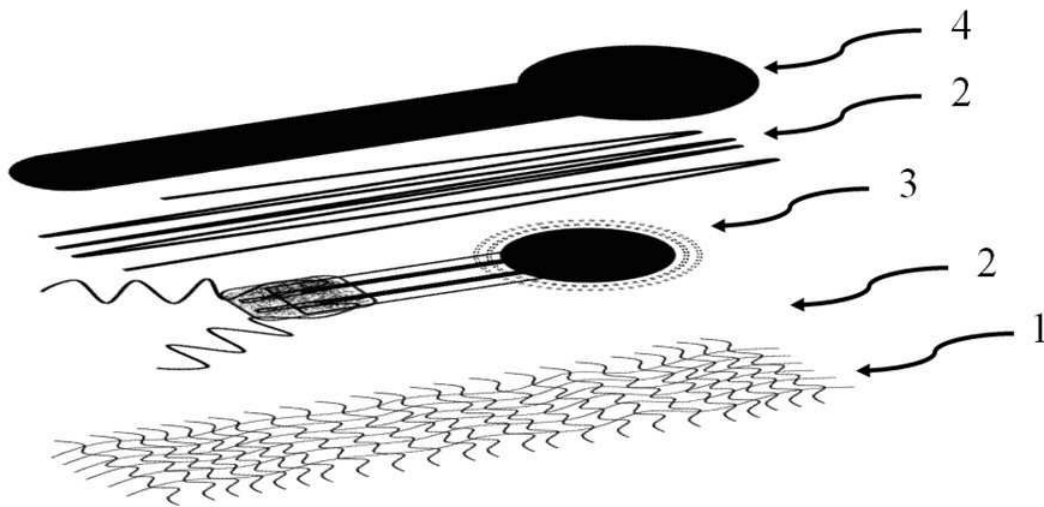
도면5



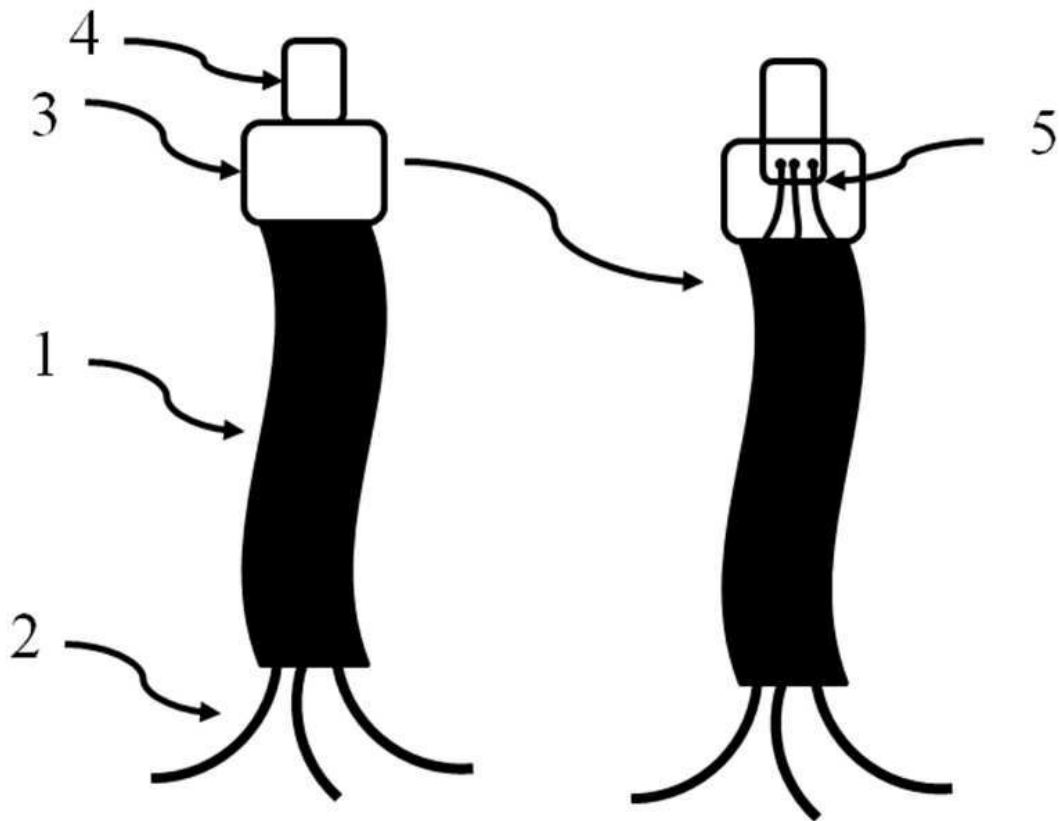
도면6



도면7



도면8



专利名称(译)	用于生物识别监控的集成袜子		
公开(公告)号	<a href="#">KR1020130142098A</a>	公开(公告)日	2013-12-27
申请号	KR1020137000547	申请日	2011-07-08
[标]申请(专利权)人(译)	菲奥里玛股份有限公司		
申请(专利权)人(译)	血鸭了, 哎.		
当前申请(专利权)人(译)	血鸭了, 哎.		
[标]发明人	PINTO RODRIGUES PAULO JORGE 핀토로드리게스파올로조지		
发明人	핀토로드리게스,파올로조지.		
IPC分类号	A61B5/00 A61B5/103 A43B3/00 D03D15/00		
CPC分类号	A61B5/6807 A41B11/00 A41D13/1281 A61B5/01 A61B5/0205 A61B5/02416 A61B5/02438 A61B5/1036 A61B5/1038 A61B5/107 A61B5/1112 A61B5/4866 A61B5/4872 A61B5/742		
代理人(译)	Namhohyeon		
优先权	2010105191 2010-07-08 PT		
其他公开文献	KR101857638B1		
外部链接	<a href="#">Espacenet</a>		

摘要(译)

本发明涉及具有集成生物识别监测的袜子。生物测定本发明是提供对与用户相关的，体力活动 (physicaleffort) 的生物信息对用户有用的信息处理所收集的生物特征信息来执行 (性能) 的参数和积分具有存储能力的短袜和识别传感器系统。在包含温度 (1)，心脏率和血压 (5)，影响，由使用者的脚的织物结构，在适当的支撑构件 (2) 上，信息和可视化信息 (可视化的袜子本发明存储信号装置13和集成到交互14中的交互) 以将程序翻译成与移动设备的机器语言。本发明包括一个 (针织) 传感器端子 (8,9) 传导纱线 (纱线) (3,4, 6,7) 与封装的生物体监视装置的和集成 (纺织品一体化) 织物连接到针织袜的。专利文献10-2013-0142098

