



(19) 대한민국특허청(KR)
(12) 공개특허공보(A)

(11) 공개번호 10-2013-0122094
(43) 공개일자 2013년11월07일

(51) 국제특허분류(Int. Cl.)
A61F 7/00 (2006.01) A61B 5/00 (2006.01)
(21) 출원번호 10-2012-0045156
(22) 출원일자 2012년04월30일
심사청구일자 2012년04월30일

(71) 출원인
근로복지공단
서울특별시 영등포구 버드나루로2길 8 (영등포동 2가)
(72) 발명자
김규석
경기도 부천시 원미구 중동 1181 미리내마을 932
동 1804호
김신기
서울특별시 성북구 정릉3동 897 그린 가동 303호
(뒷면에 계속)
(74) 대리인
노철호, 남충우

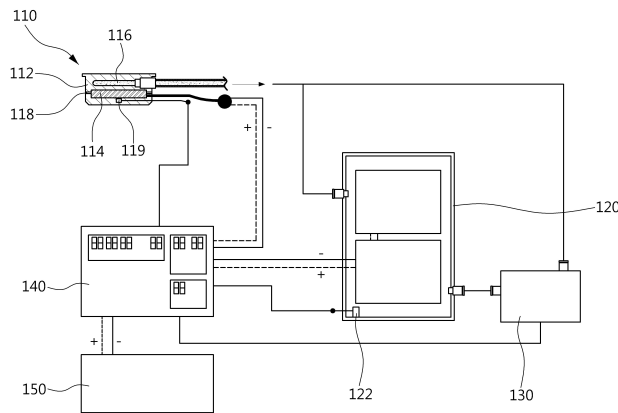
전체 청구항 수 : 총 12 항

(54) 발명의 명칭 접촉식 국부온도탐침기 및 이를 이용한 국부온도변환 장치

(57) 요약

본 발명의 일 측면에 따르면 접촉식 국부온도탐침기가 개시된다. 본 발명의 일 측면에 따르면, 인체의 부위별 감각능력을 판별하기 위한 접촉식 국부온도탐침기에 있어서, 피부와 접촉되는 본체와, 상기 본체 내에 설치되며 피부에 냉열 또는 온열을 가할 수 있도록 하는 가열수단, 및 상기 가열수단에 의해 발생하는 열을 열교환시킬 수 있도록 한 열교환수단을 포함하는 접촉식 국부온도탐침기가 제공될 수 있다.

대표도 - 도1



(72) 발명자

장윤희

경기도 부천시 소사구 송내동 457-1 대우아파트
107동 1202호

장대진

서울특별시 강서구 우장산동 112-37 301호

정성윤

부산광역시 사상구 모라1동 1362번지 우신아파트
101동 805호

김솔비

서울특별시 송파구 석촌동 163번지 201호

강성재

경기도 구리시 인창동 삼성아파트 404동 203호

문무성

서울특별시 강서구 내발산동 701-22호

김중권

인천광역시 남동구 구월2동 구월 힐스테이트 1509
동 1706호

이 발명을 지원한 국가연구개발사업

과제고유번호 2011-0020932

부처명 교육과학기술부

연구사업명 공공복지안전연구사업

연구과제명 고령자/장애인의 감각능력 인지 및 전달기술 개발

기여율 1/1

주관기관 근로복지공단 재활공학연구소

연구기간 2010.08.15 ~ 2015.07.31

특허청구의 범위

청구항 1

인체의 부위별 감각능력을 판별하기 위한 접촉식 국부온도탐침기에 있어서,
피부와 접촉되는 본체와,
상기 본체 내에 설치되며 피부에 냉열 또는 온열을 가할 수 있도록 하는 가열수단, 및
상기 가열수단에 의해 발생하는 열을 열교환시킬 수 있도록 한 열교환수단을 포함하는 접촉식 국부온도탐침기.

청구항 2

청구항 1에 있어서, 상기 가열수단은 펠티어 소자인 것을 특징으로 하는 접촉식 국부온도탐침기.

청구항 3

청구항 1에 있어서, 상기 열교환수단은 상기 가열수단에서 발생하는 온열 또는 냉열을 열교환시키도록 한 것으로, 냉수 또는 온수가 유동될 수 있도록 한 순환배관인 것을 특징으로 하는 접촉식 국부온도탐침기.

청구항 4

청구항 1에 있어서, 상기 열교환수단에서 발생하는 냉열 또는 온열이 상기 가열수단에 영향을 받지 않도록 절연 부재가 설치될 수 있는 것을 특징으로 하는 접촉식 국부온도탐침기.

청구항 5

청구항 1에 있어서, 상기 접촉식 국부온도탐침기는 상기 가열수단에서 발생하는 열을 측정할 수 있도록 한 온도 센서를 더 포함할 수 있는 것을 특징으로 하는 접촉식 국부온도탐침기.

청구항 6

청구항 1에 있어서, 상기 본체는 알루미늄재질로 형성되는 것을 특징으로 하는 접촉식 국부온도탐침기.

청구항 7

피부 국부에 접촉되어 온도를 인가할 수 있도록 한 탐침기와,
상기 탐침기와 연결되며 냉수 및 온수를 구비한 물탱크와,
상기 물탱크에 구비된 냉수 및 온수를 상기 탐침기에 공급할 수 있도록 한 펌프, 및
상기 탐침기와 물탱크 및 펌프를 제어할 수 있도록 한 제어부를 포함하는 접촉식 국부온도변환 장치.

청구항 8

청구항 7에 있어서, 상기 탐침기는
피부와 접촉되는 알루미늄 재질의 본체와,

상기 본체 내에 설치되며 피부에 냉열 또는 온열을 가할 수 있도록 하는 가열수단, 및
상기 가열수단에 의해 발생하는 열을 열교환시킬 수 있도록 한 열교환수단을 포함하는 접촉식 국부온도변환 장치.

청구항 9

청구항 8에 있어서, 상기 가열수단은 펠티어 소자인 것을 특징으로 하는 접촉식 국부온도변환 장치.

청구항 10

청구항 8에 있어서, 상기 열교환수단은 상기 가열수단에서 발생하는 온열 또는 냉열을 열교환시킬 수 있도록 한 것으로, 냉수 또는 온수가 유동될 수 있도록 한 순환배관인 것을 특징으로 하는 접촉식 국부온도변환 장치.

청구항 11

청구항 8에 있어서, 상기 열교환수단에서 발생하는 냉열 또는 온열이 상기 가열수단에 영향을 받지 않도록 절연 부재가 설치될 수 있는 것을 특징으로 하는 접촉식 국부온도변환 장치.

청구항 12

청구항 7에 있어서, 상기 물탱크 내의 물을 가열 및 냉각시킬 수 있도록 펠티어 소자가 마련될 수 있는 것을 특징으로 하는 접촉식 국부온도변환 장치.

명세서

기술분야

[0001] 본 발명은 접촉식 국부온도탐침기 및 이를 이용한 국부온도변환 장치에 관한 것으로, 보다 상세하게는 감각 기능이 저하된 인체의 부위별 감각능력을 판별하기 할 수 있도록 하는 동시에 피부 국부에 신속하고 정확한 온도를 인가할 수 있도록 하는 한편 인가된 온도에 따른 감각기능의 인지 정도를 판별하는데 필요한 급속형 온도변환 기능을 갖춘 접촉식 국부온도탐침기 및 이를 이용한 국부온도변환 장치에 관한 것이다.

배경기술

[0002] 본 발명의 일 실시예에 따른 접촉식 국부온도탐침기 및 이를 이용한 국부온도변환 장치는 인지감각 기능 중 온도에 대한 인지능력을 판별할 수 있도록 한 장치로서, 온도감각 기능평가를 위해 온각 및 냉각에 대한 온도를 국부점에 모두 인가할 수 있도록 한 장치이다.

[0003] 일반적으로, 노화 및 불완전 마비로 인하여 신체의 감각 기능과 인지능력은 저하된다. 이에 따라 저하된 감각기능은 일상의 신체활동에서 여러 위험과 사고를 유발시키기도한다.

[0004] 따라서, 노화 및 불완전 마비 환자들은 지속적으로 신체의 감각 기능과 인지능력을 판별함으로써, 감각기능의 저하정도를 체크하여 일상생활에 발생할 수 있는 여러 위험과 사고에 대처하여야 한다.

[0005] 종래의 온열점 또는 냉열점 자극기는 감각기능 판별을 위해 온열 또는 냉열만을 인가할 수 밖에 없었으며, 온냉열 자극기는 온열에서 냉열을 자극하거나 냉열에서 온열을 자극하는데 있어 자극기의 탐침부가 정해진 온도까지 도달하는데 비교적 많은 시간이 소비되어 감각능력 인지를 위한 측정에 어려움이 있었다.

[0006] 즉, 탐침부가 피부와 접촉하고 있는 상태에서 장시간 동안 변화되는 온도변화에 대한 인지 판단력이 저하됨으로써, 인지능력 판별을 정확히 수행하지 못하는 단점이 있다.

[0007] 따라서, 본 출원인은 상술한 바와 같은 종래의 문제점을 해결할 수 있도록 한 접촉식 국부온도탐침기 및 이를 이용한 국부온도변환 장치를 강구하게 되었다.

발명의 내용

해결하려는 과제

[0008] 본 발명의 일 실시예들은 자극부가 온열 또는 냉열일 경우 신속하게 열교환될 수 있도록 함으로써, 국부의 장시간 피부와 접촉되어 있어도 온도변화에 대한 인지 판단력이 저하되는 것을 방지할 수 있도록 한 접촉식 국부온도탐침기 및 이를 이용한 국부온도변환 장치를 제공하고자 한다.

과제의 해결 수단

[0009] 본 발명의 일 측면에 따르면, 인체의 부위별 감각능력을 판별하기 위한 접촉식 국부온도탐침기에 있어서, 피부와 접촉되는 본체와, 상기 본체 내에 설치되며 피부에 냉열 또는 온열을 가할 수 있도록 하는 가열수단, 및 상기 가열수단에 의해 발생하는 열을 열교환시킬 수 있도록 한 열교환수단을 포함하는 접촉식 국부온도탐침기가 제공될 수 있다.

[0010] 또한, 상기 가열수단은 펠티어 소자인 것을 특징으로 한다.

[0011] 또한, 상기 열교환수단은 상기 가열수단에서 발생하는 온열 또는 냉열을 열교환시키도록 한 것으로, 냉수 또는 온수가 유동될 수 있도록 한 순환배관인 것을 특징으로 한다.

[0012] 또한, 상기 열교환수단에서 발생하는 냉열 또는 온열이 상기 가열수단에 영향을 받지 않도록 절연부재가 설치될 수 있는 것을 특징으로 한다.

[0013] 또한, 상기 접촉식 국부온도탐침기는 상기 가열수단에서 발생하는 열을 측정할 수 있도록 한 온도센서를 더 포함할 수 있는 것을 특징으로 한다.

[0014] 또한, 상기 본체는 알루미늄재질로 형성되는 것을 특징으로 한다.

[0015] 또한, 본 발명의 다른 측면에 따르면, 피부 국부에 접촉되어 온도를 인가할 수 있도록 한 탐침기와, 상기 탐침기와 연결되며 냉수 및 온수를 구비한 물탱크와, 상기 물탱크에 구비된 냉수 및 온수를 상기 탐침기에 공급할 수 있도록 한 펌프, 및 상기 탐침기와 물탱크 및 펌프를 제어할 수 있도록 한 제어부를 포함하는 접촉식 국부온도변환 장치가 제공될 수 있다.

[0016] 또한, 상기 탐침기는 피부와 접촉되는 알루미늄 재질의 본체와, 상기 본체 내에 설치되며 피부에 냉열 또는 온열을 가할 수 있도록 하는 가열수단, 및 상기 가열수단에 의해 발생하는 열을 열교환시킬 수 있도록 한 열교환수단을 포함할 수 있다

[0017] 또한, 상기 가열수단은 펠티어 소자인 것을 특징으로 한다.

[0018] 또한, 상기 열교환수단은 상기 가열수단에서 발생하는 온열 또는 냉열을 열교환시킬 수 있도록 한 것으로, 냉수 또는 온수가 유동될 수 있도록 한 순환배관인 것을 특징으로 한다.

[0019] 또한, 상기 열교환수단에서 발생하는 냉열 또는 온열이 상기 가열수단에 영향을 받지 않도록 절연부재가 설치될 수 있는 것을 특징으로 한다.

[0020] 또한, 상기 물탱크 내의 물을 가열 및 냉각시킬 수 있도록 펠티어 소자가 마련될 수 있는 것을 특징으로 한다.

발명의 효과

[0021] 본 발명의 일 실시예들은 접촉식 자극부에 펠티어 소자를 이용하여 국소부에 대한 온도 인가를 가능하게 하도록 함으로써, 자극부 온도가 온열일 때는 냉각된 후면 펠티어 소자를 온수로 열교환시키고, 자극부가 냉열일 경우에는 가열된 후면의 펠티어 소자를 냉수로 열교환시킬 수 있도록 함으로써, 냉각 및 가열을 위한 냉각팬 및 히터가 필요치 않으며, 국부의 자극점에 대한 온도유지 및 온도 가변을 가능하게 할 수 있다.

도면의 간단한 설명

[0022] 도 1은 본 발명의 일 실시예에 따른 접촉식 국부온도탐침기 및 이를 이용한 국부온도변환 장치의 개념도이다.

도 2는 본 발명의 일 실시예에 따른 접촉식 국부온도탐침기의 구성도이다.

발명을 실시하기 위한 구체적인 내용

[0023] 이하, 도면을 참고하여, 본 발명의 실시예들에 따른 접촉식 국부온도탐침기 및 이를 이용한 국부온도변환 장치에 대하여 보다 상세히 설명하기로 한다.

[0024] 본 발명의 일 실시예에 따른 접촉식 국부온도탐침기 및 이를 이용한 국부온도변환 장치는 국부에 신속하고 정확한 온도를 인가할 수 있도록 하는 동시에, 장시간 신체에 접촉하고 있는 상태에서도 자극점의 온도 유지 및 온도 가변을 가능하게 하는 것을 특징으로 한다.

[0025] 도 1은 본 발명의 일 실시예에 따른 접촉식 국부온도변환 장치의 개념도이고, 도 2는 본 발명의 일 실시예에 따른 접촉식 국부온도변환장치에 사용된 탐침기의 구성도이다.

[0026] 이를 참고하면, 본 발명의 일 실시예에 따른 접촉식 국부온도변환 장치는 피부 국부에 온도를 인가할 수 있도록 한 탐침기(110)와, 상기 탐침기(110)와 연결되며 냉온수를 구비한 물탱크(120)와, 상기 물탱크(120)에 구비된 냉온수를 상기 탐침기(110)에 공급할 수 있도록 한 펌프(130) 및 제어부(140)를 포함할 수 있다.

[0027] 구체적으로, 탐침기(110)는 감각능력을 테스트하기 위한 인체의 피부와 접촉되어 냉열을 가하거나 온열을 가하

는 것으로, 소정의 면적을 갖도록 형성되며 피부와 접촉되는 본체(112)와, 상기 본체(112) 내에 설치되며 피부에 냉열 또는 온열을 가할 수 있도록 한 가열수단(114) 및 상기 가열수단(114)에 의해 발생하는 열을 열교환시킬 수 있도록 한 열교환수단(116)을 포함할 수 있다.

[0028] 상기 본체(112)는 신체의 피부 국부에 접촉되도록 설치되는 것으로, 소정의 면적을 갖도록 형성된다. 이때, 상기 본체(112)는 피부 국부에 신속하고 정확한 온도를 인가할 수 있도록 한 재질로 형성하는 것이 바람직하며, 본 발명의 일 실시예에서는 상기 본체(112)를 알루미늄 재질로 형성하여 열전도가 신속하게 이루어지도록 할 수 있다.

[0029] 이때, 본 발명의 실시예에서는 상기 본체(112)를 알루미늄 재질로 형성하도록 하였으나, 경우에 따라 금, 구리, 동, 등을 사용할 수 있는 것으로, 열을 신속하고 정확하게 전달할 수 있는 재질이라면 그 재질에 제한을 두지 않는다.

[0030] 또한, 본체(112) 내의 하측에는 가열수단(114)이 설치될 수 있다. 상기 가열수단(114)은 피부에 열을 가할 수 있도록 한 것으로, 본 발명의 일 실시예에서는 펠티어 소자를 사용하여 피부의 국부에 신속하고 정확한 온도를 인가하도록 할 수 있다.

[0031] 여기서, 상기 펠티어 소자는 일반적으로 전기를 공급하면 한쪽은 냉각되고 반대쪽은 가열되는 소자로서, 이미 일반인에게 널리 알려진 주지관용적 기술이므로 자세한 설명은 생략하기로 한다.

[0032] 또한, 상기 본체(112) 내의 상측에는 열교환수단(116)이 설치된다. 상기 열교환수단(116)은 전술한 바와 같이, 상기 펠티어 소자에서 발생하는 온열 또는 냉열을 열교환시켜 급속으로 온도변환이 이루어지도록 한 것으로, 상술한 바와 같이, 피부로 전달되는 열손실에 따른 온도변화에 신속하게 대응하여 자극점(피부와 접촉되는 면)의 온도를 유지할 수 있도록 하는 것이다.

[0033] 즉, 상기 피부와 접촉된 펠티어 소자의 일면에서 냉열을 발산시키면 펠티어 소자의 특성상 반대면에는 온열이 발생되게 된다. 따라서, 상기 열교환수단(116)은 냉열을 제공하여 열교환이 이루어지도록 함으로써, 가열수단(114)인 펠티어 소자에서 발생하는 열을 신속하게 제어할 수 있도록 한다.

[0034] 여기서, 상기 열교환수단(116)은 냉수 또는 온수가 유동될 수 있도록 한 순환배관으로써, 피부와 접촉된 펠티어 소자의 일면이 온열을 제공할 경우에는 냉수가 유동되도록 하고, 냉열을 제공할 경우에는 온수가 유동되도록 함으로써, 상기 가열수단(114)인 펠티어 소자가 신속한 열교환이 이루어지도록 할 수 있다.

[0035] 또한, 상기 본체(112)에는 신체와 접촉되는 가열수단(114)인 펠티어 소자의 일면에 상기 열교환수단(116)에서 발생하는 냉열 또는 온열에 직접적인 영향을 받지 않도록 절연부재(118)가 설치될 수 있으며, 상기 가열수단(114)에서 발생하는 온도를 측정할 수 있도록 한 온도센서(119)가 설치될 수 있다.

[0036] 한편, 상기 탐침기(110)는 물탱크(120)와 연결될 수 있다. 상기 물탱크(120)는 상기 탐침기(110) 내에 설치된 열교환수단(116)에 냉수 또는 온수를 공급할 수 있도록 한 것으로, 냉수 및 온수가 구비된다. 이때, 상기 물탱크(120)는 별도의 냉각기 및 히팅장치를 구비하여 물의 온도를 조절할 수 있으며, 경우에 따라선 물탱크(120) 내에 펠티어 소자를 사용하여 물의 온도를 조절할 수도 있다. 이때, 상기 물탱크(120)에는 물탱크(120) 내의 온도를 측정할 수 있도록 한 온도센서(122)가 설치될 수 있다.

[0037] 또한, 상기 물탱크(120) 내의 온수 또는 냉수를 상기 탐침기(110)의 열교환수단(116)으로 공급할 수 있도록 한 펌프(130)가 마련된다. 상기 펌프(130)는 상기 제어부(140)에서 보내지는 신호에 따라 물탱크(120) 내의 온수 또는 냉수를 탐침기(110)로 공급한다.

[0038] 이때, 제어부(140)는 별도의 전원공급부(150)와 연결된 것으로, 상기 탐침기(110) 및 상기 물탱크(120)와 연동 되도록 설치되어 있으며, 외부 상기 탐침기(110) 내의 가열수단(114)과, 물탱크(120) 내에 마련되는 물의 온도 및 펌프(130)를 제어하는 역할을 한다.

[0039] 따라서, 상기와 같은 구성으로 이루어진 본 발명의 일 실시예에 따른 접촉식 국부온도탐침기 및 이를 이용한 국부온도변환 장치는 가열수단(114)으로서 펠티어 소자를 이용함으로써, 신속하고 정확하게 온도를 인가할 수 있다.

[0040] 이상, 본 발명의 실시예들에 대하여 설명하였으나, 해당 기술 분야에서 통상의 지식을 가진 자라면 특허청구범위에 기재된 본 발명의 사상으로부터 벗어나지 않는 범위 내에서, 구성 요소의 부가 변경, 삭제 또는 추가 등에 의해 본 발명을 다양하게 수정 및 변경시킬 수 있을 것이며, 이 또한 본 발명의 권리범위 내에 포함된다고 할 것이다.

부호의 설명

- | | | |
|--------|------------|-------------|
| [0041] | 110 : 탐침기 | 112 : 본체 |
| | 114 : 가열수단 | 116 : 열교환수단 |
| | 118 : 절연부재 | 119 : 온도센서 |
| | 120 : 물탱크 | 130 : 펌프 |
| | 140 : 제어부 | 150 : 전원공급부 |

专利名称(译)	接触式局部温度探头和使用该探头的局部温度转换器		
公开(公告)号	KR1020130122094A	公开(公告)日	2013-11-07
申请号	KR1020120045156	申请日	2012-04-30
[标]申请(专利权)人(译)	韩国劳工福利		
申请(专利权)人(译)	근로복지공단		
当前申请(专利权)人(译)	근로복지공단		
[标]发明人	KIM GYOO SUK 김규석 KIM SIN GI 김신기 CHANG YUN HEE 장윤희 JANG DAE JIN 장대진 JUNG SUNG YOON 정성윤 KIM SOL BI 김솔비 KANG SUNG JAE 강성재 MUN MU SEOUNG 문무성 KIM JONG KWON 김종권		
发明人	김규석 김신기 장윤희 장대진 정성윤 김솔비 강성재 문무성 김종권		
IPC分类号	A61F7/00 A61B5/00		
CPC分类号	A61F7/00 A61B5/68 A61F2007/0075 A61F2007/0086 A61F2007/0093		
代理人(译)	陆恭蕙议员		
外部链接	Espacenet		

摘要(译)

根据本发明的一个方面，公开了一种接触式局部温度探测器。根据本发明的一个方面，提供了一种接触式局部温度探测器，用于区分人体各部分的感觉能力，该接触式局部温度探测器包括：与皮肤接触的物体；安装在体内的加热单元，和热交换装置，用于热交换由加热装置产生的热量。 硬质材料

