



(19) 대한민국특허청(KR)
(12) 공개특허공보(A)

(11) 공개번호 10-2010-0121514
(43) 공개일자 2010년11월17일

- | | |
|---|--|
| <p>(51) Int. Cl.
A47C 27/08 (2006.01) A61B 5/00 (2006.01)</p> <p>(21) 출원번호 10-2010-7020337</p> <p>(22) 출원일자(국제출원일자) 2008년11월14일
심사청구일자 없음</p> <p>(85) 번역문제출일자 2010년09월10일</p> <p>(86) 국제출원번호 PCT/US2008/083620</p> <p>(87) 국제공개번호 WO 2009/102361
국제공개일자 2009년08월20일</p> <p>(30) 우선권주장
61/028,591 2008년02월14일 미국(US)</p> | <p>(71) 출원인
킹스다운, 인크.
미국 27302 노스캐롤라이나주 미베인 웨스트 홀트 스트리트 126</p> <p>(72) 발명자
옥스맨 로버트 디.
미국 27302 노스캐롤라이나주 미베인 웨스트 홀트 스트리트 126 킹스다운, 인크 씨/오
스캇 데이비드 비.
미국 27302 노스캐롤라이나주 미베인 웨스트 홀트 스트리트 126 킹스다운, 인크 씨/오</p> <p>(74) 대리인
유미특허법인</p> |
|---|--|

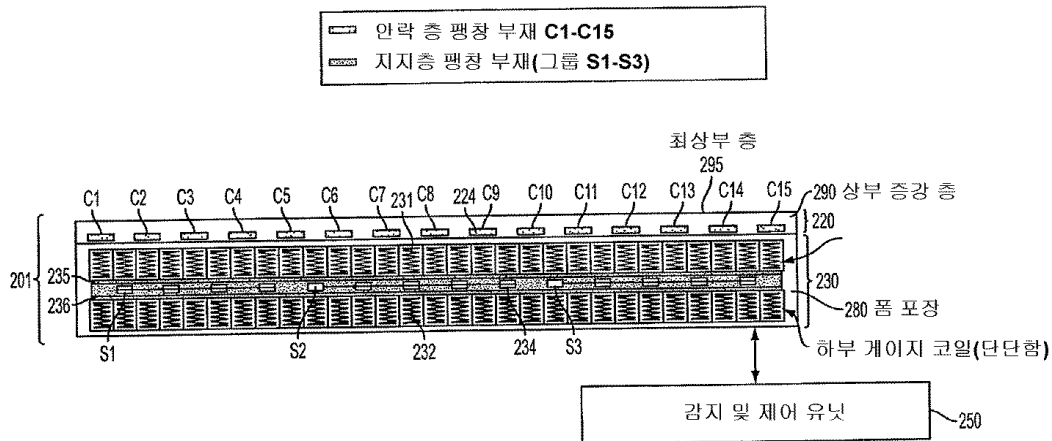
전체 청구항 수 : 총 49 항

(54) 수면 시스템의 가변적인 지지 및 가변적인 안락 제어를 제공하는 장치 및 방법 및 자동 조정

(57) 요약

수면 시스템의 가변적인 지지 및 가변적인 안락 제어를 제공하기 위한 장치 및 방법이 제공되며, 상기 장치는, 복수의 안락 층 팽창 부재와 안락 층 센서로 이루어지는 안락 층을 포함하는 수면 지지 부재로서, 상기 안락 층 센서는 상기 복수의 안락 층 팽창 부재의 각각의 압력에 관한 데이터를 제공하도록 구성되어 있는, 수면 지지 부재; 상기 안락 층 센서가 제공하는 데이터를 분석하고 분석된 안락 층 데이터를 생성하도록 구성되어 있는 데이터 분석 유닛; 및 상기 분석된 안락 층 데이터를 사용하여 각각의 안락 층 팽창 부재 내의 압력을 제어하도록 구성되어 있는 제어 유닛을 포함한다.

대표도



특허청구의 범위

청구항 1

수면 시스템에 있어서,

복수의 안락 층 팽창 부재와 안락 층 센서로 이루어지는 안락 층을 포함하는 수면 지지 부재로서, 상기 안락 층 센서는 상기 복수의 안락 층 팽창 부재의 각각의 압력에 관한 데이터를 제공하도록 구성되어 있는, 수면 지지 부재;

상기 안락 층 센서가 제공하는 데이터를 분석하고 분석된 안락 층 데이터를 생성하도록 구성되어 있는 데이터 분석 유닛; 및

상기 분석된 안락 층 데이터를 사용하여 각각의 안락 층 팽창 부재 내의 압력을 제어하도록 구성되어 있는 제어 유닛

을 포함하는 수면 시스템.

청구항 2

제1항에 있어서,

상기 복수의 안락 층 팽창 부재는 공기 역학적이며,

상기 복수의 안락 층 팽창 부재는 펌프/진공 유닛에 연결되어 있는, 수면 시스템.

청구항 3

제1항에 있어서,

상기 복수의 안락 층 팽창 부재는 상기 각각의 안락 층 팽창 부재 내의 압력을 유체를 이용하여 제어할 수 있도록 구성되어 있는, 수면 시스템.

청구항 4

제1항에 있어서,

상기 복수의 안락 층 팽창 부재는 상기 수면 지지 부재의 폭을 횡단하는 측면 방향으로 연장하는, 수면 시스템.

청구항 5

제1항에 있어서,

상기 제어 유닛은 상기 각각의 안락 층 팽창 부재 내의 압력을 제어함으로써 상기 안락 층의 안락 특성 및 지지 특성 중 적어도 하나의 변화를 제어하도록 구성되어 있는, 수면 시스템.

청구항 6

제1항에 있어서,

상기 데이터 분석 유닛은 상기 수면 지지 부재 상에 위치하는 사람의 인체 변화에 관하여 안락 층 센서가 제공하는 데이터를 분석하도록 구성되어 있는, 수면 시스템.

청구항 7

제2항에 있어서,

상기 안락 층 센서는 실시간 측정치를 제공하도록 구성되어 있는, 수면 시스템.

청구항 8

제5항에 있어서,

상기 데이터 분석 유닛은 상기 안락 층 센서가 제공하는 데이터를 분석하여 상기 수면 지지 부재 위에 위치하는 사람의 압력 프로파일을 생성하도록 구성되어 있는, 수면 시스템.

청구항 9

제1항에 있어서,

상기 데이터 분석 유닛은 상기 복수의 안락 층 팽창 가능 부재 중 적어도 하나의 압력에 대한 조정을 결정함으로써 상기 안락 층으로 하여금 상기 사람에게 대한 더 적절한 안락 특성 및 더 적절한 지지 특성을 제공하도록 구성되어 있는, 수면 시스템.

청구항 10

제1항에 있어서,

지지층을 더 포함하며,

상기 지지층은,

복수의 지지층 팽창 부재; 및

상기 복수의 지지층 팽창 부재의 각각의 압력에 관한 데이터를 제공하도록 구성되어 있는 지지층 센서를 포함하며,

상기 데이터 분석 유닛은 상기 지지층 센서가 제공하는 데이터를 분석하고 분석된 지지층 데이터를 생성하도록 구성되어 있고,

상기 제어 유닛은 상기 분석된 지지층 데이터를 사용하여 상기 각각의 지지층 팽창 부재 내의 압력을 제어하도록 구성되어 있는, 수면 시스템.

청구항 11

제10항에 있어서,

상기 지지층은 상기 안락 층 아래에 배치되어 있는, 수면 시스템.

청구항 12

제10항에 있어서,

상기 지지층은,

상부 코일의 층; 및

하부 코일의 층

을 포함하며,

상기 복수의 지지층 팽창 부재는 상기 상부 코일의 층 위 및 상기 하부 코일의 층 아래에 배치되어 있는, 수면 시스템.

청구항 13

제12항에 있어서,

상기 수면 지지 부재는 상기 상부 층 코일 및 상기 하부 층 코일을 포장하도록 구성되어 있는 포장 부재(encasement member)를 더 포함하는, 수면 시스템.

청구항 14

제12항에 있어서,

상기 상부 코일 및 상기 하부 코일은 포켓식 코일 스프링(pocketed coil springs)을 포함하는, 수면 시스템.

청구항 15

제1항에 있어서,

상기 상부 코일은 상기 하부 코일이 형성되는 재료보다 더 높은 게이지 재료(gauge material)로 형성되는, 수면 시스템.

청구항 16

제10항에 있어서,

상기 복수의 지지층 팽창 부재는 공기 역학적이고,

상기 복수의 지지층 팽창 부재는 펌프/진공 유닛에 연결되어 있는, 수면 시스템.

청구항 17

제10항에 있어서,

상기 복수의 지지층 팽창 부재는 상기 각각의 지지층 팽창 부재 내의 압력을 유체를 사용해서 제어하도록 구성되어 있는, 수면 시스템.

청구항 18

제10항에 있어서,

상기 복수의 지지층 팽창 부재는 상기 수면 지지 부재의 폭을 횡단하는 측면 방향으로 연장하는, 수면 시스템.

청구항 19

제10항에 있어서,

상기 복수의 지지층 팽창 부재는, 팽창하였을 때, 상기 상부 코일 중 적어도 하나 및 상기 하부 코일 중 적어도 하나에 힘을 가하도록 구성되어 있는, 수면 시스템.

청구항 20

제10항에 있어서,

상기 제어 유닛은 상기 각각의 지지층 팽창 부재 내의 압력을 제어함으로써 상기 지지층의 안락 특성 및 지지 특성 중 적어도 하나의 변화를 제어하도록 구성되어 있는, 수면 시스템.

청구항 21

제20항에 있어서,

상기 데이터 분석 유닛은 상기 수면 지지 부재 위에 있는 사람의 인체 변화에 관하여 상기 지지층 센서가 제공하는 데이터를 분석하도록 구성되어 있는, 수면 시스템.

청구항 22

제21항에 있어서,

상기 제어 유닛은 상기 분석된 지지층 데이터를 사용하여 상기 지지층의 안락 특성 및 지지 특성 중 적어도 하나의 변화를 제어하도록 구성되어 있는, 수면 시스템.

청구항 23

제10항에 있어서,

상기 지지층 센서는 실시간 측정치를 제공하도록 구성되어 있는, 수면 시스템.

청구항 24

제20항에 있어서,

상기 데이터 분석 유닛은 상기 안락 층 센서 및 상기 지지층 센서 중 적어도 하나가 제공하는 데이터를 분석하여 상기 수면 지지 부재 위에 있는 사람의 압력 프로파일을 생성하도록 구성되어 있는, 수면 시스템.

청구항 25

제24항에 있어서,

상기 데이터 분석 유닛은 상기 안락 층 팽창 부재 및 상기 지지층 팽창 부재 중 적어도 하나의 압력에 대한 조정을 결정함으로써 상기 안락 층 및 상기 지지층으로 하여금 상기 사람에게 대한 더 적절한 안락 특성 및 더 적절한 지지 특성을 제공하도록 구성되어 있는, 수면 시스템.

청구항 26

제12항에 있어서,

상기 수면 지지 부재는 상기 지지층 팽창 부재의 위와 상기 하부 코일의 아래에 배치된 제1 힘 분산 커버를 더 포함하는, 수면 시스템.

청구항 27

제26항에 있어서,

상기 수면 지지 부재는 상기 지지층 팽창 부재의 위와 상기 하부 코일의 아래에 배치된 제2 힘 분산 커버를 더 포함하는, 수면 시스템.

청구항 28

제27항에 있어서,

상기 수면 지지 부재는 상기 상부 코일의 층 및 상기 하부 코일의 층을 에워싸는 제3 힘 분산 커버를 더 포함하는, 수면 시스템.

청구항 29

수면 시스템에 있어서,

복수의 지지층 팽창 부재와 지지층 센서로 이루어지는 지지층을 포함하는 수면 지지 부재로서, 상기 지지층 센서는 상기 복수의 지지층 팽창 부재의 각각의 압력에 관한 데이터를 제공하도록 구성되어 있는, 수면 지지 부재;

상기 지지층 센서가 제공하는 데이터를 분석하고 분석된 지지층 데이터를 생성하도록 구성되어 있는 데이터 분석 유닛; 및

상기 분석된 지지층 데이터를 사용하여 각각의 지지층 팽창 부재 내의 압력을 제어하도록 구성되어 있는 제어 유닛

을 포함하는 수면 시스템.

청구항 30

제1항에 있어서,

상기 데이터 분석 유닛은 상기 안락 층 센서가 제공하는 데이터를 분석하고, 상기 수면 지지 부재 위에 사람이 있으면, 상기 사람의 체중, 상기 사람의 체중 분포, 상기 사람의 인체 위치, 상기 사람의 호흡 속도, 상기 사람의 심박수 및 상기 사람의 수면 상태 중 적어도 하나를 결정하도록 구성되어 있는, 수면 시스템.

청구항 31

제10항에 있어서,

각각의 지지층 팽창 부재의 폭은 상기 각각의 지지층 팽창 부재에 인접하는 각각의 상부 코일의 직경보다 큰,

수면 시스템.

청구항 32

제31항에 있어서,

각각의 지지층 팽창 부재의 폭은 상기 각각의 지지층 팽창 부재에 인접하는 각각의 하부 코일의 직경보다 큰, 수면 시스템.

청구항 33

가변적인 수면 지지 부재를 제어하는 방법에 있어서,

상기 수면 지지 부재 위에 사람이 있는지를 결정하는 단계;

상기 수면 지지 부재 위에 사람이 있는 경우, 상기 수면 지지 부재의 안락 층에 배치되어 있는 복수의 안락 층 팽창 부재의 각각의 압력에 관한 데이터를 분석하는 단계;

상기 분석된 안락 층 데이터를 생성하는 단계; 및

상기 분석된 안락 층 데이터를 사용해서 상기 복수의 안락 층 팽창 부재 중 적어도 하나의 부재 내의 압력을 제어하는 단계

를 포함하는 방법.

청구항 34

제33항에 있어서,

상기 복수의 안락 층 팽창 부재의 각각의 압력에 관한 상기 데이터는, 안락 층 센서에 의해 감지되는, 방법.

청구항 35

제33항에 있어서,

상기 분석된 안락 층 데이터를 사용해서 상기 복수의 안락 층 팽창 부재 중 적어도 하나 내의 압력을 제어하는 단계는, 자동으로 수행되는, 방법.

청구항 36

제33항에 있어서,

상기 분석된 안락 층 데이터를 사용해서 상기 복수의 안락 층 팽창 부재 중 적어도 하나 내의 압력을 제어하는 단계는, 가스 펌프/진공 유닛을 사용해서 수행되는, 방법.

청구항 37

제33항에 있어서,

상기 분석된 안락 층 데이터를 사용해서 상기 복수의 안락 층 팽창 부재 중 적어도 하나 내의 압력을 제어하는 단계는, 유체를 사용해서 수행되는, 방법.

청구항 38

제33항에 있어서,

상기 분석된 안락 층 데이터를 사용해서 상기 복수의 안락 층 팽창 부재 중 적어도 하나 내의 압력을 제어하는 단계는, 상기 안락 층의 안락 특성 및 지지 특성 중 적어도 하나를 가변하도록 수행되는, 방법.

청구항 39

제33항에 있어서,

상기 복수의 안락 층 팽창 부재의 각각의 압력에 관한 데이터를 분석하는 단계는, 상기 사람의 인체 변화에 관

한 데이터를 분석하는 단계를 더 포함하는, 방법.

청구항 40

제33항에 있어서,

상기 복수의 안락 층 팽창 부재의 각각의 압력에 관한 데이터를 분석하는 단계는, 상기 복수의 안락 층 팽창 부재의 각각의 압력에 관한 실시간 데이터를 분석하는 단계를 더 포함하는, 방법.

청구항 41

제38항에 있어서,

상기 복수의 안락 층 팽창 부재의 각각의 압력에 관한 데이터를 분석하는 단계는, 상기 사람의 압력 프로파일을 생성하는 단계를 포함하는, 방법.

청구항 42

제33항에 있어서,

상기 복수의 안락 층 팽창 부재의 각각의 압력에 관한 데이터를 분석하는 단계는, 상기 복수의 안내 층 팽창 부재 중 적어도 하나의 압력에 대한 조정을 결정함으로써 상기 안내 층으로 하여금 상기 사람에 대한 더 적절한 안락 특성 및 더 적절한 지지 특성 중 적어도 하나를 제공하게 하는 단계를 더 포함하는, 방법.

청구항 43

제33항에 있어서,

상기 수면 지지 부재 위에 사람이 있는 경우,

상기 수면 지지 부재의 지지층에 배치되어 있는 복수의 지지층 팽창 부재의 각각의 압력에 관한 데이터를 분석하는 단계;

상기 분석된 지지층 데이터를 생성하는 단계; 및

상기 분석된 지지층 데이터를 사용해서 상기 복수의 지지층 팽창 부재 중 적어도 하나의 부재 내의 압력을 제어하는 단계

를 포함하는 방법.

청구항 44

제43항에 있어서,

상기 복수의 지지층 팽창 부재의 각각의 압력에 관한 데이터는 지지층 센서에 의해 감지되는, 방법.

청구항 45

제43항에 있어서,

상기 분석된 지지층 데이터를 사용해서 상기 복수의 지지층 팽창 부재 중 적어도 하나의 부재 내의 압력을 제어하는 단계는, 자동으로 수행되는, 방법.

청구항 46

제43항에 있어서,

상기 분석된 지지층 데이터를 사용해서 상기 복수의 지지층 팽창 부재 중 적어도 하나 내의 압력을 제어하는 단계는, 상기 지지층의 안락 특성 및 지지 특성 중 적어도 하나를 가변하도록 수행되는, 방법.

청구항 47

제43항에 있어서,

상기 복수의 지지층 팽창 부재의 각각의 압력에 관한 데이터를 분석하는 단계는, 상기 사람의 인체 변화에 관한

데이터를 분석하는 단계를 더 포함하는, 방법.

청구항 48

제43항에 있어서,

상기 복수의 지지층 팽창 부재의 각각의 압력에 관한 데이터를 분석하는 단계는, 상기 복수의 지지층 팽창 부재의 각각의 압력에 관한 실시간 데이터를 분석하는 단계를 더 포함하는, 방법.

청구항 49

제43항에 있어서,

상기 복수의 지지층 팽창 부재의 각각의 압력에 관한 데이터를 분석하는 단계는, 상기 복수의 지지층 팽창 부재 중 적어도 하나의 압력에 대한 조정을 결정함으로써 상기 지지층으로 하여금 상기 사람에 대한 더 적절한 안락 특성 및 더 적절한 지지 특성 중 적어도 하나를 제공하게 하는 단계를 더 포함하는, 방법.

명세서

기술분야

[0001] 본 발명에 따른 장치 및 방법은 수면 시스템의 지지 및 안락 특성의 가변적인 제어를 제공하는 수면 시스템을 관한 것이다. 더 구체적으로, 이러한 장치 및 방법은 사람의 인체 변화(body variances)에 기초해서 수면 시스템의 지지 및 안락 특성의 자동 조정을 제공한다. 이러한 장치 및 방법은 또한 사람이 선택하는 지지 및 안락 레벨에 기초하여 수면 시스템의 지지 및 안락 특성의 수동 조정을 제공한다.

배경기술

[0002] 매우 다양한 여러 가지 수면 시스템이 현재 사용되고 있다. 그러한 수면 시스템은, 제한되는 것은 아니지만 매트리스(mattresses), 박스 스프링, 기저 유닛(foundation unit), 침대 프레임, 베게, 매트리스 패드, 리넨(linen)을 포함하는 모든 형태의 침대 조립체를 포함하는데, 보다 일반적으로는 사람의 수면에 영향을 주는 어떠한 형태의 수면 제품도 포함할 수 있다. 그러나 각각의 수면 시스템은 몇몇 사람에게는 맞지만 다른 사람에게는 맞지 않을 수 있다. 한 사람에게 적합한 수면 시스템의 특성은, 제한되지는 않지만 그 사람의 신체적 속성(예컨대, 몸무게, 키, 인체 치수, 체중 분포 등), 선호하는 수면 위치(예컨대, 옆드리거나, 옆으로 또는 위를 보고 자는 것), 수면 습관 등을 포함하는 많은 요소에 의해 달라진다.

[0003] 수면 시스템의 2개의 서로 상이한 주요 성분이 사람의 전체 수면 경험에 영향을 미치는데, 그것은 지지(support)와 안락함(comfort)이다. 첫째, 수면 시스템은 적절한 자세 배치로 사람을 유지함으로써 그 사람을 지지하는 한편, 그 사람의 체중을 넓은 영역에 걸쳐 고르게 재분산함으로써 계면 압력(interface pressure)을 완화시킨다. 예컨대, 매트리스는 그 사람의 체중에 의해 아래로 향하는 힘에 대해 내부 스프링에 의해 제공되는 저항력을 통해 '지지(support)'를 제공한다.

[0004] 둘째, 수면 시스템은 잠자리 면의 가장 위 영역에 편안한 재료를 사용하여 깔아 놓음으로써 사람의 신체에 안락함을 제공한다. 예컨대, 고화 패드(firming pad)와 더 딱딱하고 고밀도의 폼(foam)을 내부 스프링 위에 얹으로써 매트리스를 여러 가지 레벨의 딱딱함(hardness) 내지 단단함(firmness)을 제공하도록 제조할 수 있다. 다른 한편, 구불구불한 폼이나 저밀도 폼 및/또는 울, 실크 또는 캐시미어와 같은 섬유 재료 등의 부드러운 재료를 내부 스프링 위에 얹으로써 매트리스를 여러 레벨의 부드러움 내지 보다 안락한 느낌을 제공하도록 제조할 수 있다.

[0005] 특정 사람에게 가장 적합한 수면 시스템은 그 사람에게 안락함과 지지의 최상의 조합을 제공하는 수면 시스템이다. 또한, 적합한 수면 시스템은 사람의 신체적 속성, 수면 습관 등에 따라 크게 달라질 것이다.

[0006] 한 사람에 대한 수면 시스템의 적합성에 영향을 주는 요소의 수는 광대하고 서로 연관되어 있다. 따라서, 적합한 수면 시스템의 선택은 한 사람에 대해 복잡하고 어려운 과정이 될 수 있다. 또한, 사람이 수면 시스템의 전 시장에서 테스트하면서 그 사람에게 가장 매력적인 느낌을 주는 수면 시스템이 무엇인가에 따라 선택한 수면 시스템이 그 사람에게 가장 적합한 수면 시스템이 아닐 수도 있다. 오히려, 수면 시스템의 장기 적합성(long-

term suitability)을 결정하기 위해서는 그 사람에게 제공된 수면 시스템 위에서 몇 주 동안 자 봐야 한다. 그러나 수면 시스템의 잠재적 구매자들에게는 일반적으로 그와 같은 잠깐의 전시장 테스트만이 가능할 뿐이다.

[0007] 사람에게 대한 최적의 안락함과 지지 특성을 결정하기 위해 수면 시스템 위에 있는 그 사람을 객관적으로 평가하기 위한 장치 및 방법이 발명의 명칭이 "수면 시스템 위에 있는 사람을 평가하기 위한 장치 및 방법(Apparatus and Methods for Evaluating a Person on a Sleep System)"인 관련 가출원에 개시되어 있는 바와 같이, 본 발명의 발명자들이 개발하였으며, 상기 문헌은 그 전체 내용이 원용된다. 전술한 관련 가출원에 개시된 장치 및 방법은, 상업적으로 구매 가능한 일반적인 수면 시스템 중에서도 (그 중에서도 특히) 개인적 특성에 기초하여 그 사람에게 결정된 최적의 안락함과 지지 특성을 사람에게 가장 밀접하게 제공하는 수면 시스템을 권장하도록 적용될 수 있다. 그러므로 전술한 관련 가출원에 개시된 장치 및 방법은 전시장에서 설정하는 잠깐 동안 수면 시스템의 장기 적합성(long-term suitability)을 구매자가 결정할 때 보조한다.

[0008] 그렇지만, 종래부터, 구매자는 통상적으로 상업적으로 구매 가능한 일반적인 수면 시스템의 제한된 모델 중 하나를 선택하도록 제한받고 있다. 그러나 상업적으로 구매 가능한 제한된 수의 일반적인 수면 시스템은 전술한 관련 가출원의 장치 및 방법에 따라 그 사람에게 결정된 최적의 안락 및 지지 특성을 정확하게 제공하지 못할 수도 있는데, 그 이유는 일반적인 수면 시스템은 구매자의 개인적 특성에 맞춰 제조되지 않기 때문이다.

[0009] 그러므로 사람의 개인적 특성에 기초하여 그 사람에게 대한 최적의 안락 및 지지 특성에 맞춰 결정하여 제공하도록 정확하게 가변될 수 있는 수면 시스템이 필요하다.

[0010] 또한, 잠자는 동안에 사람은 많은 신체 변화를 겪는다. 예를 들어, 많은 신체 변화 중에서도, 사람은 움직임이 보이며 그 사람의 잠자는 위치는 밤새 내내 변한다. 사람의 심박수, 호흡 속도, 수면 상태 및 수면 질도 변한다. 잠자는 동안에 사람은 이러한 변화를 겪기 때문에, 그렇게 겪게 되는 변화에 대응하는 최적의 수면 시스템 지지 및 안락 특성도 변한다.

[0011] 그렇지만, 종래의 매트리스의 지지 및 안락 특성은 (조정 가능한 매트리스라 하더라도) 고정되어 있고 사람이 자고 있는 동안 자동으로 변하지 않는다. 그러므로 사람의 인체 변화를 검출하고 분석할 수 있는 수면 시스템이 필요하다. 이러한 인체 변화에 기초해서 수면 시스템의 지지 및 안락 특성을 즉시 자동으로 조정할 수 있는 수면 시스템도 필요하다.

[0012] 사람의 신체적 속성(예를 들어, 체중, 체중 분포 등) 및 사람이 특별한 수면 시스템을 구입한 후 수면 습관은 시간이 지나면서 다소 변할 수 있다는 것을 인식하는 것도 또한 중요하다. 예를 들어, 사람은 시간이 지남에 따라 체중이 줄거나 늘 수 있고, 그 사람의 바람직한 수면 위치가 변할 수도 있다. 결과적으로, 최적의 수면 시스템 지지 및 안락 특성은 사람의 신체적 속성에 따라 시간이 지남에 따라 변할 수 있어야 한다. 그러므로 이러한 장기간 변화를 분석하고 그 지지 및 안락 특성을 시간이 지남에 따라 예를 들어 주 단위 또는 밤마다 자동으로 조정할 수 있는 수면 시스템이 필요하다.

[0013] 또한, 사람의 지지 및 안락 선호도는 변할 수 있으며, 이에 따라 사람이 그 지지 및 안락 특성을 그 사람의 선호에 따라 수동으로 조정할 수 있는 수면 시스템이 필요하다.

[0014] 종래의 매트리스는 위의 필요성 및 명확하게 전술하지 않은 다른 필요성을 적절하게 해결하지 못한다. 예를 들어, 조정 가능한 지지 레벨을 가지도록 설계된 포켓 코일 타입의 매트리스가 미국특허 No. 6,986,182(이하, '182 특허라 함)에 개시되어 있고, 이 문헌의 전체 내용은 본 명세서에 원용된다. 지지 레벨 조정 메커니즘은, 종래의 조정 가능한 매트리스가 매트리스의 개개의 포켓 코일 아래에 설치되어 있는 수개의 공기 주머니를 사용하는 것에 관한 것이다.

[0015] 그렇지만, '182 특허에 개시된 매트리스에는 많은 단점이 있다. 예를 들어, '182 특허에 개시된 종래의 매트리스는 지지의 양 또는 레벨을 변화시킬 수는 있지만, 안락함을 위해 조정할 수는 없다.

[0016] 또한, '182 특허에 개시된 매트리스에 따르면, 공기 주머니 각각은 스프링의 스트링들 중 하나와 그 폭이 동일하게 되어 있다. 더 구체적으로, '182 특허의 도 1, 도 2 및 도 4에 도시된 바와 같이, 개시된 매트리스는 일련의 코일 스프링(34)을 가지고 있고, 각각의 코일 스프링은 직물 포켓(32) 내에 포함되어 있다. 복수의 팽창 가능한 공기 부재(50) 각각은 포켓 코일 스프링의 각각의 열 아래에 배치되어 있다. 이러한 팽창 가능한 공기 부재(50)는 공기 튜브(62 및 60)를 통해 에어 펌프(64)에 연결되어 있다. 에어 펌프(64)가 팽창 가능한 공기 부재(50)에 공기를 주입하면, 이 팽창 가능한 공기 부재(50)가 팽창하게 된다. 이 팽창 가능한 공기 부재(50)로부터 공기가 방출되면, 이 팽창 가능한 공기 부재(50)가 수축하게 된다.

[0017] '182 특허에 개시된 매트리스에서, 팽창 가능한 공기 부재(50) 각각은 '182 특허의 도 3에 명료하게 도시된 바와 같이, 포켓 코일 스프링의 단일의 열 바로 아래에 설치되어 있다. 그러므로 각각의 팽창 가능한 공기 부재(50) 각각이 부풀려져서 팽창하게 되면, 각각의 팽창 가능한 공기 부재(50)는 바로 위에 설치되어 있는 포켓 코일 스프링의 단일의 열만을 압축하도록 동작한다.

[0018] 포켓 코일 스프링을 압축함으로써, 포켓 코일 스프링의 단일의 열이 위치해 있는 매트리스의 특정한 영역에 더 단단한 지지를 제공한다. 팽창 가능한 공기 부재(50)로부터 공기가 빠져나가면, 팽창 가능한 공기 부재(50)는 예를 들어, '182 특허의 도 6에 도시된 바와 같이, 팽창 가능한 공기 부재(50c)에 의해 압축된다. 이에 의해 팽창 가능한 공기 부재(50c) 위의 포켓 코일 스프링의 열이 압축해제되고 이에 따라 포켓 코일 스프링의 열이 설치되어 있는 매트리스의 영역에 지지를 덜 제공한다.

[0019] 그렇지만, '182 특허에 개시된 매트리스는 조정 가능한 레벨의 지지를 제공할 뿐이다. 사람을 위한 안락함을 조정할 수는 없다. 또한, '182 특허에 개시된 매트리스는 지지에 있어서 최소한의 전체적인 증가를 제공할 뿐이다. 예를 들어, '182 특허에 개시된 매트리스에 대해 수행된 굴곡 하중 편향 검사(indentation load deflection test)는 여기에 개시된 도해 실시예의 일부인 지지에서의 전체적인 증가를 보여준다. '182 특허에 개시된 매트리스는 또한 사람의 인체 변화에 기초해서 수면 시스템의 지지 및 안락 특성을 자동으로 조정하지 않는다.

발명의 내용

해결하려는 과제

[0020] 그러므로 수면 시스템이 제공하는 지지의 조정 가능한 정도에 부가해서 가변적인 안락 특성을 가지는 수면 시스템 및 전술한 바와 같이 자동 조정을 제공하는 수면 시스템이 필요하다. 또한, 각각의 팽창 부재가 인가하는 힘이, 팽창 부재 바로 위에 있는 코일의 단일의 열에 제한되지 않고, 코일의 복수의 열 사이에 분산되는 수면 시스템이 필요하다.

과제의 해결 수단

[0021] 본 발명의 관점은 수면 시스템의 지지 및 안락 특성의 가변적인 제어를 가지는 수면 시스템을 제공하는 것이다. 본 발명의 관점은 또한 사람의 인체 변화에 응답해서 수면 시스템의 지지 및 안락 특성의 자동 조정을 제공하는 것이다. 또한, 본 발명의 관점은 사람이 선택하는 지지 및 안락 레벨에 기초해서 수면 시스템의 지지 및 안락 특성의 수동 조정을 제공하는 것이다.

[0022] 본 발명의 한 관점은 수면 시스템을 제공하는 것이며, 상기 수면 시스템은, 복수의 안락 층 팽창 부재와 안락 층 센서로 이루어지는 안락 층을 포함하는 수면 지지 부재로서, 상기 안락 층 센서는 상기 복수의 안락 층 팽창 부재의 각각의 압력에 관한 데이터를 제공하도록 구성되어 있는, 수면 지지 부재; 상기 안락 층 센서가 제공하는 데이터를 분석하고 분석된 안락 층 데이터를 생성하도록 구성되어 있는 데이터 분석 유닛; 및 상기 분석된 안락 층 데이터를 사용하여 각각의 안락 층 팽창 부재 내의 압력을 제어하도록 구성되어 있는 제어 유닛을 포함한다.

[0023] 본 발명의 다른 관점은 수면 시스템을 제공하는 것이며, 상기 수면 시스템은, 복수의 지지층 팽창 부재와 지지층 센서로 이루어지는 지지층을 포함하는 수면 지지 부재로서, 상기 지지층 센서는 상기 복수의 지지층 팽창 부재의 각각의 압력에 관한 데이터를 제공하도록 구성되어 있는, 수면 지지 부재; 상기 지지층 센서가 제공하는 데이터를 분석하고 분석된 지지층 데이터를 생성하도록 구성되어 있는 데이터 분석 유닛; 및 상기 분석된 지지층 데이터를 사용하여 각각의 지지층 팽창 부재 내의 압력을 제어하도록 구성되어 있는 제어 유닛을 포함한다.

[0024] 본 발명의 다른 관점은 가변적인 수면 지지 부재를 제어하는 방법을 제공하며, 상기 방법은 상기 수면 지지 부재 위에 사람이 있는지를 결정하는 단계; 상기 수면 지지 부재 위에 사람이 있는 경우, 상기 수면 지지 부재의 안락 층에 배치되어 있는 복수의 안락 층 팽창 부재의 각각의 압력에 관한 데이터를 분석하는 단계; 상기 분석된 안락 층 데이터를 생성하는 단계; 및 상기 분석된 안락 층 데이터를 사용해서 상기 복수의 안락 층 팽창 부재 중 적어도 하나의 부재 내의 압력을 제어하는 단계를 포함한다.

도면의 간단한 설명

[0025] 본 발명의 위의 관점 및 다른 관점은 첨부된 도면을 참조하여 예시적 실시예를 상세하게 설명함으로써 분명하게

될 것이다.

도 1은 횡으로 확장하는 복수의 열의 포켓 코일 스프링이 있는 종래의 포켓 코일 스프링 매트리스를 도시한다.

도 2는 본 발명의 예시적 실시예에 따라 가변적인 지지 및 안락 제어 시스템을 사용하는 수면 시스템의 단면도이다.

도 3은 본 발명의 예시적 실시예에 따른 감지 및 제어 유닛을 도시한다.

도 4는 본 발명의 예시적 실시예에 따른 팽창 부재의 모식도이다.

도 5는 본 발명의 예시적 실시예에 따라 지지층 팽창 부재의 그룹 S1이 팽창되는 가변적인 지지 및 안락 제어 시스템을 사용하는 수면 시스템의 단면도이다.

도 6a는 본 발명의 예시적 실시예에 따라 커버에 분산되는 제3의 힘을 가지는 가변적인 지지 및 안락 제어 시스템을 사용하는 수면 시스템의 단면도이다.

도 6b는 본 발명의 예시적 실시예에 따라 커버에 분산되는 제3의 힘을 가지는 가변적인 지지 및 안락 제어 시스템을 사용하는 수면 시스템의 단면도이다.

도 7a는 본 발명의 예시적 실시예에 따라 팽창 부재의 일단에 대한 측면도이다.

도 7b는 본 발명의 예시적 실시예에 따라 팽창 부재의 일단에 대한 평면도이다.

발명을 실시하기 위한 구체적인 내용

- [0026] 본 발명의 예시적 실시예를 첨부된 도면을 참조하여 상세히 설명하되, 도면 중 동일한 도면 부호는 동일한 구성 요소를 나타낸다.
- [0027] 본 발명의 관점은 수면 시스템이 제공하는 지지 및 안락 특성을 조정하기 위한 방법 및 장치를 제공하는 것이다. 예시적 수면 시스템의 지지 및 안락 특성은 사람의 인체 변화에 응답해서 자동으로 조정될 수 있다. 한편, 수면 시스템의 지지 및 안락 특성은 사람이 선택하는 지지 및 안락 레벨에 기초해서 수동으로 조정될 수 있다.
- [0028] 도 1은 횡으로 확장하는 복수 열의 포켓식 코일 스프링(pocketed coil spring)(19)을 가지는 종래의 포켓식 코일 스프링 매트리스(22)를 도시하고 있다. 도 1에서 종래의 포켓식 코일 스프링 매트리스(22)는 폭 "W", 길이 "L", 및 높이 "H"를 가지는 것으로 도시되어 있다.
- [0029] 도 1에 도시된 종래의 매트리스와는 대조적으로, 도 2는 본 발명의 예시적 실시예에 따라 가변적인 지지 및 가변적인 안락 제어 시스템을 사용하는 매트리스의 단면도를 도시하고 있다. 도 2에 도시된 바와 같이, 가변적인 지지 및 가변적인 안락 수면 시스템(201)은 가변적인 안락 층(220) 및 가변적인 안락 층(220) 아래에 설치된 가변적인 지지 층(230)을 포함한다. 가변적인 안락 층(220)은 상부 증강 층(upper buildup layer)(290) 및 최상부 층(topmost layer)(295)을 더 포함한다. 또한, 도 2에 도시된 바와 같이, 가변적인 수면 시스템(201)은 감지 및 제어 유닛(250)에 연결되어 있다.
- [0030] 본 발명의 예시적 실시예에 따르면, 가변적인 안락 층(220) 및 가변적인 지지 층(230)은 사람의 전체적인 수면 경험, 즉 안락 및 지지에 영향을 미치는 전술한 수면 시스템의 (그 중에서도 특히) 두 개의 주요 구성요소에 대해 조정이 가능하도록 구성되어 있다. 즉, 도 2에 도시된 실시예는 가변적인 수면 시스템(201)의 지지 특성을 조정하고 가변적인 수면 시스템(201)의 안락 특성을 조정하도록 동작한다.
- [0031] 상세히 후술되는 바와 같이, 가변적인 안락 층(220)은 사람의 인체의 다양한 부위에서 가변적인 수면 시스템(201)의 상부 영역에 가해지는 압력에 대한 조정을 허용하도록 구성되어 있다. 더 구체적으로, 가변적인 안락 층(220)은 수면 면(sleep surface)의 상부 영역에서 안락 층의 사용을 통해 통상적으로 사람의 인체에 안락함을 전달하는 수면 시스템의 영역에 대한 즉각적인 조정을 허용하도록 구성되어 있다.
- [0032] 한편, 가변적인 지지 층(230)은 사람의 인체의 다양한 부위에서, 가변적인 안락 층(220) 아래에 위치하는, 가변적인 수면 시스템(201)의 영역에 가해지는 압력에 대한 조정을 허용하도록 구성되어 있다. 더 구체적으로, 가변적인 지지 층(230)은 내부 스프링이 제공하는 저항을 통해 통상적으로 사람의 인체에 지지를 전달하는 수면 시스템의 영역에 대한 즉각적인 조정을 허용하도록 구성되어 있다.
- [0033] 상세히 후술되는 바와 같이, 가변적인 안락 층(220) 및 가변적인 지지 층(230) 모두를 조정함으로써, 가변적인

수면 시스템(201)을 조정하여, 안락함과 지지의 가능한 최상의 조합을 사람에게 제공할 수 있다. 가변적인 지지 층(230)에 대한 조정은 사람의 인체 변화에 기초해서 자동으로 수행될 수 있거나, 사람의 안락 선호도에 기초해서 수동으로 수행될 수 있다.

[0034] 도 2는 가변적인 지지 층(230)이 상부 코일의 층(231) 및 하부 코일의 층(232)을 포함하는 예시적 실시예를 도시하고 있다. 도 2에 도시된 바와 같이, 상부 코일의 층(231) 및 하부 코일의 층(232)은 폼 포장(foam encasement)(280)에 의해 에워싸여 있다. 도 2에 도시된 예시적 실시예에 따르면, 상부 코일의 층(231) 및 하부 코일의 층(232)은 가변적인 수면 시스템(201)의 길이 방향으로 연장하는 코일의 열에 배치되어 있다(즉, 코일의 열은 가변적인 수면 시스템(201)의 머리 부분(head)으로부터 가변적인 수면 시스템(201)의 발 부분(foot)으로 연장한다). 그렇지만, 본 발명은 코일의 이러한 예시적 구성에 제한되지 않으며 상부 코일의 층(231) 및 하부 코일의 층(232)으로 이루어지는 코일의 열은 본 발명에 관한 가변적인 수면 시스템(201)의 폭을 측면으로 횡단하면서 연장할 수도 있다. 더 일반적으로, 상부 코일의 층(231) 및 하부 코일의 층(232)으로 이루어지는 코일의 열은 코일의 임의의 배열을 포함할 수 있고 본 발명은 코일의 특정한 구성에 제한되지 않는다.

[0035] 또한, 하나의 예시적 실시예에 따르면, 상부 코일의 층(231) 및 하부 코일의 층(232)으로 이루어지는 코일은 포켓식 코일을 사용하는 구성에 제한되지 않으며 본 발명과 양립하는 플라스틱 기반의 재료 또는 그외 공학적 지지 시스템을 포함하는 다양한 지지 디바이스를 사용할 수 있으며, 이에 제한되지 않는다.

[0036] 도 2에 도시된 예시적 실시예에 따르면, 상부 코일의 층(231)으로 이루어지는 코일은 하부 코일의 층(232)으로 이루어지는 코일보다 높은 게이지 재료로 형성된다. 예를 들어, 상부 코일의 층(231)으로 이루어지는 코일은 16 게이지 와이어(gauge wire)(즉, 부드러운 코일)로 형성될 수 있는 반면, 하부 코일의 층(232)으로 이루어지는 코일은 14 게이지 와이어(즉, 단단한 코일)로 형성될 수 있다. 이와 같이, 가변적인 수면 시스템(201)의 상부에 힘이 가해지면(예를 들어, 가변적인 수면 시스템(201) 위에 사람이 눕게 되면), 상부 코일의 층(231)으로 이루어지는 코일은 하부 코일의 층(232)으로 이루어지는 코일보다 더 쉽게 압축된다.

[0037] 상부 코일의 층(231) 및 하부 코일의 층(232) 사이에 복수의 지지층 팽창 부재 또는 주머니(232)가 배치된다. 도 2에 도시된 바와 같이, 지지층 팽창 부재(232)로 이루어지는 3개의 그룹이 있으며, 이 3개의 그룹은 각각 S1, S2, S3으로 도시되어 있다. 그렇지만, 본 발명은 도 2에 도시된 구성으로 제한되지 않으며 지지층 팽창 부재(234)로 이루어지는 그룹의 수는 임의로 사용될 수 있다. 도 2에 도시된 예시적 실시예에 따르면, 지지층 팽창 부재(234)는 공기 역학적이며 공기 튜브를 통해 선택적 펌프/진공 유닛(310)(도 3에 도시되어 있음)에 연결되어 있다. 그렇지만, 본 발명은 이러한 예시적 구성에 제한되지 않으며 다른 가스 또는 유체가 지지층 팽창 부재(234)를 원하는 압력으로 팽창/수축시키는 데 사용될 수 있다. 특히, 펌프/진공 유닛(310)은 본 발명의 관점이 아닌 선택적 구성요소이다.

[0038] 지지층 팽창 부재(234)는 다양한 재료, 예를 들어 플라스틱, 비닐, 네오프렌, 고무 등으로 구성될 수 있으나, 이에 제한되지 않는다. 도 2에 도시된 예시적 실시예에 따르면, 지지층 팽창 부재(234)는 가변적인 수면 시스템(201)의 폭을 측면 방향으로 횡단하면서 연장한다.

[0039] 도 2 및 도 5에 도시된 바와 같이, 지지층 팽창 부재(234)는 팽창하였을 때, 상부 코일의 층(231) 및 하부 코일의 층(232)에 힘을 가하도록 구성되어 있다. 도 2는 지지층 팽창 부재(234)의 그룹 S1이 수축되었을 때 가변적인 수면 시스템(201)의 단면도를 도시하고 있다. 한편, 도 5는 팽창 부재의 그룹 S1이 팽창하였을 때 가변적인 수면 시스템(201)의 단면도를 도시하고 있다.

[0040] 따라서, 지지층 팽창 부재(234)의 팽창/수축을 제어함으로써, 가변적인 수면 시스템(201)의 지지 특성을 조절할 수 있다. 예를 들어, 감지 및 제어 유닛(250)이 사람의 인체 변화에 기초하여 사람의 등 아랫부분(lower back)을 더 지지하도록 제공하도록 자동으로 결정하거나, 이와 같이 하도록 지지 명령을 수신하면, 사람의 등 아랫부분에 대응하는 부분에 배치되어 있는 지지층 팽창 부재(234)를 더 팽창하도록 조절할 수 있다. 결론적으로, 지지층 팽창 부재(234)는 사람의 등 아랫부분에 대응하는 부분에 배치되어 있는 상부 코일의 층(231) 및 하부 코일의 층(232) 내의 소정의 코일에 더 큰 힘을 가하게 되어, 전술한 코일이 더 압축하게 되고 이에 따라 사람의 등 아랫부분에 더 큰 지지를 가하게 된다.

[0041] 도 2에 도시된 바와 같이, 가변적인 수면 시스템(201)은 감지 및 제어 유닛(250)에 연결되어 있다. 예시적 감지 및 제어 유닛(250)에 대한 상세한 도해가 도 3에 도시되어 있다. 도 3에 도시된 바와 같이, 감지 및 제어 유닛(250)은 복수의 안락 층 센서(228)를 포함하고, 이 복수의 안락 층 센서는 안락 층 팽창 부재(224)와 각각 관련되어 있고, 이 안락 층 팽창 부재는 C1, C2, C3, C4, C5, C6, C7, C8, C9, C10, C11, C12, C13, C14, 및

C15로 각각 표시되어 있다. 감지 및 제어 부재(250)는 복수의 지지층 센서(238)를 더 포함하며, 이 복수의 지지층 센서는 지지층 팽창 부재(234)의 그룹 S1, S2 및 S3과 각각 관련되어 있다.

- [0042] 도 3에 상세히 도시된 바와 같이, 감지 및 제어 유닛(250)은 내장된 제어 유닛(300), 펌프/진공 유닛(310) 및 보조 배출 유닛(320)을 포함한다. 내장된 제어 유닛은 프로세서(330)를 더 포함한다. 내장된 제어 유닛(300)은 공기를 원하는 바에 따라 주입하거나 배출하도록 펌프/진공 유닛(310)을 제어할 수 있다. 보조 배출 유닛(320)은 지지층 팽창 부재(234) 및 안락 층 팽창 부재(224)로부터 가스 또는 유체를 능동 또는 수동적으로 배출한다. 도 3에 도시된 예시적 실시예에 따르면, 감지 및 제어 유닛(250)은 데이터베이스(390)에 연결되어 있다.
- [0043] 도 3에 도시된 바와 같이, 복수의 지지층 센서(238) 각각은 지지층 팽창 부재(234)의 각각의 그룹에 연결되어 있다. 예를 들어, 가변적인 수면 시스템(201)의 좌측 영역 상의 5개의 지지층 팽창 부재(234)로 이루어지는 한 그룹은 도 2에 도시된 바와 같이, 지지층 센서 S1에 연결되어 있다. 마찬가지로, 가변적인 수면 시스템(201)의 중앙 영역 상의 5개의 지지층 팽창 부재(234)로 이루어지는 한 그룹은 도 2에 도시된 바와 같이, 지지층 센서 S2에 연결되어 있다. 또한, 가변적인 수면 시스템(201)의 우측 영역 상의 5개의 지지층 팽창 부재(234)로 이루어지는 한 그룹은 도 2에 도시된 바와 같이, 지지층 센서 S3에 연결되어 있다. 그렇지만, 본 발명은 도 2 및 도 3에 도시된 특정한 구성에 제한되지 않으며 지지층 센서(238)로 이루어지는 다양한 그룹화를 본 발명에 양립하여 사용할 수 있다. 또한, 복수의 지지층 센서(238) 각각은 지지층 팽창 부재(234) 각각에 연결될 수 있다.
- [0044] 각각의 지지층 센서(238)는 각각의 지지층 팽창 부재(234) 또는 지지층 팽창 부재(234)의 각각의 그룹의 압력에 관하여 실시간으로 측정할 수 있도록 구성되어 있다. 이와 같이, 가변적인 수면 시스템(201) 위에 사람이 위치하면, 각각의 지지층 팽창 부재(234)의 압력에 관한 측정을 획득하고 분석할 수 있다. 이와 같은 측정을 이용하여, 사람의 지지층 압력 프로파일을 획득할 수 있으며, 그 사람에 대해 가장 적합한 수면 시스템 지지층 특성을 제공하는 측정을 결정하는 데 사용할 수 있다.
- [0045] 도 2에 도시된 예시적 실시예에 따르면, 가변적인 지지층(230)은 15개의 지지층 팽창 부재(234)를 포함하지만, 본 발명은 이러한 구성에 제한되지 않으며 더 많은 또는 더 적은 수의 지지층 팽창 부재(234)를 본 발명에 양립하여 사용할 수 있다.
- [0046] 도 2에 도시된 예시적 실시예에 따르면, 각각의 지지층 팽창 부재(234)는 복수 열의 상부 코일(231) 및 복수 열의 하부 코일(232)에 힘을 가하도록 구성된다. 즉, 각각의 지지층 팽창 부재(234)는 한 열 이상의 코일과 정렬되어 있다. 대안으로, 각각의 지지층 팽창 부재(234)는 상부 코일의 층(231) 및 하부 코일의 층(232)의 개별적인 코일의 위치에 관계없이 위치할 수 있다. 일 실시예에서, 지지층 팽창 부재(234)는 예를 들어 상부 코일의 층(231) 및 하부 코일의 층(232)을 코일에 접촉시킴으로써, 상부 코일의 층(231) 및 하부 코일의 층(232)의 코일에 부착될 수 있다.
- [0047] 또한, 지지층 팽창 부재(234)와 상부 코일의 층(231)의 코일 사이에 제1 힘 분산 커버(235)를 배치할 수 있다. 그 중에서도 특히, 제1 힘 분산 커버(235)는 각각의 지지층 팽창 부재(234)에 가해지는 힘을 복수 열의 상부 코일(231)에 분산하도록 조장한다. 제1 힘 분산 커버(235)는 부직포(non-woven fabric), 폴리스타이렌(polystyrene) 등의 다양한 재료로 이루어질 수 있으며, 이에 제한되지 않는다.
- [0048] 마찬가지로, 지지층 팽창 부재(234)와 하부 코일의 층(232)의 코일 사이에 제2 힘 분산 커버(236)를 배치할 수 있다. 그 중에서도 특히, 제2 힘 분산 커버(236)는 각각의 지지층 팽창 부재(234)에 가해지는 힘을 복수 열의 하부 코일(232)에 분산하도록 조장한다.
- [0049] 하나의 예시적 실시예에 따르면, 제1 힘 분산 커버(235)는 상부 코일의 층(231)의 코일에 접촉될 수 있고 제2 힘 분산 커버(236)는 상부 코일의 층(232)의 코일에 접촉될 수 있다. 제1 및 제2 힘 분산 커버(235 및 236)를 코일 및 팽창 부재 사이에 설치함으로써, 각각의 팽창 부재를 확장시킴으로써 가해지는 힘이 더 큰 영역으로 확산되고 그러므로 더 많은 수의 코일에 걸쳐 확산된다. 본 예시적인 구성에서, 제1 및 제2 힘 분산 커버(235 및 236)는 팽창 부재의 힘을 더 큰 영역에 걸쳐 코일 상에 더 큰 효과를 달성하도록 분산시킨다.
- [0050] 도 2에 도시된 바와 같이, 상부 코일의 층(231) 위에 상부 증강 층(upper buildup layer)(290)을 배치한다. 상부 증강 층(290)은 상부 코일의 층(231)의 위 및 최상부 층(295)의 아래에 배치되어 있는 복수의 안락 층 팽창 부재(234)를 포함한다. 각각의 안락 층 팽창 부재(224)의 구성은 전술한 바와 같이, 지지층 팽창 부재(234)의 구성과 유사하다.
- [0051] 도 2에 도시된 예시적 실시예와 양립하여, 안락 층 팽창 부재(224)는 팽창하였을 때, 상부 코일의 층(231), 상부 증강 층(290) 및 최상부 층(295)에 힘을 가하도록 구성되어 있다. 따라서, 안락 층 팽창 부재(224)를 팽창/

수축시킴으로써, (그 중에서도 특히) 가변적인 수면 시스템(201)의 안락 특성을 조정할 수 있다. 예를 들어, 안락 층 팽창 부재(224)의 팽창/수축을 제어하여, 가변적인 안락 층(220)을 더 단단하게 또는 더 부드럽게 함으로써, 가변적인 수면 시스템(201)의 안락 레벨을 변화시킬 수 있다. 즉, 각각의 안락 층 팽창 부재(224)를 팽창시키거나 수축시킴으로써 상부 증강 층(290)을 압축 또는 압축해제하는 효과를 가져 올 수 있고 이에 의해 가변적인 수면 시스템(201)의 점유에 대한 다양한 계면 프로파일(interface profile)(또는 느낌)을 만들어 낼 수 있다.

[0052] 그러므로 감지 및 제어 유닛(250)이 사람의 인체 변화에 기초하여 가변적인 안락 층(220)을 사람의 어깨 부위 아래에서 더 단단하게 되도록 자동으로 결정하면, 또는 이렇게 하도록 지시 명령을 수신하면, 사람의 어깨 부위 아래의 각각의 안락 층 팽창 부재(들)(224)는 더 팽창하게 된다. 한편, 감지 및 제어 유닛(250)이 가변적인 안락 층(220)을 사람의 어깨 부위 아래에서 더 부드럽게 되도록 자동으로 결정하면, 또는 이렇게 하도록 지시 명령을 수신하면, 사람의 어깨 부위 아래의 각각의 안락 층 팽창 부재(들)(224)는 더 수축하여 이러한 영역에 더 많은 쿠션을 제공한다.

[0053] 또한, 도 2 및 도 3에 도시된 바와 같이, 복수의 안락 층 센서(228) 각각은 안락 층 팽창 부재(224) 각각에 연결되어 있다. 안락 층 센서(228) 각각은 각각의 안락 층 팽창 부재(224)의 압력에 관한 실시간 측정을 제공하도록 구성되어 있다. 도 2 및 도 3에 도시된 예시적 실시예에 따르면, 15개의 안락 층 팽창 부재(224)가 15개의 안락 층 센서(228)에 연결되어 있다. 그렇지만, 본 발명은 이러한 구성에 제한되지 않으며 더 많은 또는 더 적은 수의 안락 층 센서(228)를 본 발명과 양립하여 사용할 수 있다.

[0054] 또한, 도 2에 도시된 바와 같이, 각각의 안락 층 팽창 부재(224)는 각각의 지지층 팽창 부재(234)와 정렬되지만, 이와 같은 정렬은 반드시 필요한 것은 아니며 본 발명의 예시적 실시예는 안락 층 팽창 부재(224)와 지지층 팽창 부재를 정렬하지 않은 구성을 포함할 수도 있다.

[0055] 또한, 도 2에 도시된 예시적 실시예에 따르면, 안락 층 팽창 부재(224)는 상부 코일(231)의 각각의 열과 정렬되지 않아도 된다. 진정으로, 각각의 안락 층 팽창 부재(224)는 상부 코일(231)의 하나 이상의 열과 정렬될 수도 있다. 대안으로, 안락 층 팽창 부재(224)는 개별적인 상부 코일(231)의 위치에 관계없이 위치할 수 있다.

[0056] 중요하게도, 가변적인 수면 시스템(201) 위에 사람이 위치하면, 각각의 안락 층 팽창 부재(224)의 압력에 관한 측정이 획득되고 분석될 수 있다. 이러한 측정을 이용하면, 그 사람의 안락 층 압력 프로파일이 획득되고, 그 사람에게 대해 가장 적절한 수면 시스템 안락 층 특성을 제공하는 조정을 결정하는 데 사용될 수 있다.

[0057] 도 2에 도시된 예시적 실시예가 가변적인 안락 층(220) 및 가변적인 지지층(230)을 포함하지만, 본 발명은 이러한 구성에 제한되지 않는다. 실제로, 본 발명의 예시적 실시예는 가변적인 안락 층(220)만을 포함할 수도 있고, 가변적인 지지층(230)만을 포함할 수도 있다.

[0058] 또한, 본 발명의 예시적 실시예에 따르면, 도 6a 및 도 6b에 도시된 바와 같이, 가변적인 수면 시스템(201)은 제3 힘 분산 커버(600)를 포함할 수 있으며, 커버(600)는 상부 코일의 층(231) 및 하부 코일의 층(232) 주위를 감싼다. 도 6a 및 도 6b에 도시된 예시적 실시예에 따르면, 제3 힘 분산 커버(600)는 가변적인 수면 시스템(201)의 길이를 연장하지만, 가변적인 수면 시스템(201)의 머리 부분 또는 발 부분에 걸쳐 연장하지 않는다. 도 6a 및 도 6b에 도시된 바와 같이, 제3 힘 분산 커버(600)는 도해적 목적을 위해, 상부 코일의 층(231) 및 하부 코일의 층(232)을 느슨하게 감싸는 것처럼 도시되어 있다. 그렇지만, 본 발명의 예시적 실시예는 상부 코일의 층(231) 및 하부 코일의 층(232) 주위를 밀접하게 감싸는 제3 힘 분산 커버(600)를 포함할 수도 있다. 다른 무엇보다도 특히, 제3 힘 분산 커버(600)는 상부 코일의 층(231) 및 하부 코일의 층(232)에 의해 가해지는 힘을 폼 포장 층(280)(도 2 및 도 5에 도시됨)의 더 많은 영역으로 분산하고, 이에 따라 가변적인 수면 시스템(201)의 상부 표면에서 발생될 수 있는 크라운 효과(crowning effect)를 방지하는 데 도움을 준다.

[0059] 도 6a에 나타난 실시예에 따르면, 제3 힘 분산 커버(600)는 가변적인 수면 시스템(201)의 하부 경계(예를 들어, 경계 와이어)에 장착되지만 하부 코일의 층(232) 아래로 연장되지 않는다.

[0060] 대안으로, 도 6b의 실시예에 따르면, 제3 힘 분산 커버(600)는 하부 코일들(232)의 층 아래로 연장된다. 또한, 도 6b에 나타난 바와 같이, 제3 힘 분산 커버(600)의 두 개의 나누어진 부분은 장착 부분(604)에 함께 장착된다. 예를 들면, 제3 힘 분산 커버(600)의 두 개의 나누어진 부분은 초음파 용접, 재봉, 스테이플(staple) 등에 의해 장착될 수 있다. 그러나 본 발명은 도 6a 및 도 6b에 나타난 두 개의 구성으로 한정되지 않으며, 제3 힘 분산 커버(600)는 폭넓고 다양한 구성을 상정할 수 있다.

[0061] 예시적 실시예에 따르면, 가변적인 안락 층(220)은 복수의 상이한 구역(zone)을 포함하도록 구성되며, 각각의

구역은 각각의 안락 특성을 제공한다. 예를 들어, 가변적인 안락 층(220)은 7개의 상이한 안락 구역을 포함할 수 있으며, 각각의 안락 구역은 적어도 하나의 안락 층 팽창 부재(224)를 포함하고 7개의 서로 다른 안락 구역은 크기가 동일하지 않다. 한편, 가변적인 지지층(230)은 3개의 서로 다른 지지 구역을 포함할 수 있으며, 각각의 지지 구역은 적어도 하나의 지지층 팽창 부재(224)를 포함할 수 있고, 3개의 서로 다른 지지 구역은 크기가 동일하지 않다.

[0062] 본 발명과 양립하여, 지지층 센서(238) 및 안락 층 센서(228)는 다양한 데이터를 측정할 능력을 제공한다. 예를 들어, 가변적인 수면 시스템(201) 위에 사람이 위치하면, 지지층 센서(238) 및 안락 층 센서(228)에 의해 제공되는 데이터는 그 중에서도 특히 사람의 체중, 체중 분포, 인체 위치, 호흡 속도, 심박수, 수면 상태 등을 결정하도록 분석될 수 있다. 또한, 이러한 데이터는 획득되고 시간이 지남에 따라 사람이 잠자고 있는 동안 그 사람의 다양한 인체 변화를 결정하도록 분석될 수 있다.

[0063] 도 2 및 도 3에 도시된 바와 같이, 지지층 팽창 부재(234), 지지층 센서(238), 안락 층 팽창 부재(224), 및 안락 층 센서(228)는 모두 감지 및 제어 유닛(250)에 연결되어 있다. 감지 및 제어 유닛(250)에 의해 수집된 정보를 사용함으로써, 가변적인 수면 시스템(201) 위에 위치하는 사람의 (그 중에서도 특히) 일반적인 인체 치수 및 체중 분포를 통계적으로 예측할 수 있다. 프로세서(330)는 이러한 통계적으로 예측된 값들을 가변적인 수면 시스템(201)이 제공하는 구역화된 지지 및 구역화된 안락의 조합에 대한 조정을 결정하는데 사용될 수 있으며, 이것은 건강한 수면 시스템을 생성하는데 필요하다. 더 일반적으로, 프로세서(330)는 가변적인 안락 층(220) 및 가변적인 지지층(230) 위의 다양한 위치에 있는 사람의 인체 효과를 측정하고 분석할 수 있고 이러한 측정 데이터를 시간이 지남에 따라 기록할 수 있다.

[0064] 그러므로 하나의 예시적 실시예에 따르면, 가변적인 수면 시스템(201) 위에 사람이 위치하면, 프로세서(330)는 가변적인 안락 층(220) 및 가변적인 지지층(230) 위의 다양한 포인트에 있는 사람의 인체 효과를 측정하고 분석한다. 이러한 측정 데이터를 사용함으로써, 프로세서(330)는 지지층 팽창 부재(234) 및 안락 층 팽창 부재(224)에 대한 최적의 조정을 결정하고 이것은 구역화된 지지 및 구역화된 안락의 최상의 조합을 그 사람에게 제공한다. 그런 다음 감지 및 제어 유닛(250)은 지지층 팽창 부재(234) 및 안락 층 팽창 부재(224)를 각각의 결정된 최적의 레벨로 조정하고, 이에 따라 가변적인 수면 시스템(201)에 최적의 지지 및 안락 특성을 제공한다.

[0065] 또한, 다른 예시적 실시예에 따르면, 프로세서(330)는 시간이 지남에 따른 가변적인 안락 층(220) 및 가변적인 지지층(230) 상의 다양한 위치에 있는 사람의 인체 효과에 관한 측정 데이터를 기록한다. 이러한 데이터를 분석함으로써, 프로세서(330)는 그 사람의 다양한 인체 변화를 검출할 수 있고 이러한 검출된 변화에 기초하여 지지층 팽창 부재(234) 및 안락 층 팽창 부재(224)에 대한 최적의 조정을 결정할 수 있다.

[0066] 하나의 예시적 실시예에 따르면, 감지 및 제어 유닛(250)은 수면 동안 그 사람에 관하여 얻어진 측정에 기초하여 안락 층 팽창 부재(224) 및 지지층 팽창 부재(234)에 대한 즉각적인 자동 조정을 검출하고 조정하여, 가변적인 수면 시스템(201)에 맞춤형으로 결정된 최적의 안락 및 지지 특성을 각각 지속적으로 제공할 수 있다. 특히, 밤 동안, 감지 및 제어 유닛(250)은 사람이 겪는 다양한 인체 변화를 검출하고 분석할 수 있고, 이러한 인체 변화로는 사람의 체중 분포, 인체 위치, 호흡 속도, 심박수, 수면 상태 등이 있으나, 이에 제한되지 않는다. 그러므로 감지 및 제어 유닛(250)은 이러한 인체 변화에 대해 즉각 응답해서 안락 층 팽창 부재(224) 및 지지층 팽창 부재(234)를 모두를 자동으로 조정하여 최적의 지지 및 안락 특성을 밤새 그 사람에게 지속적으로 제공할 수 있다.

[0067] 예를 들어, 사람의 수면 질의 변화에 관한 측정에 기초해서, 수면 질을 높이기 위해서는 가변적인 수면 시스템(201)의 특별한 구역에서 추가의 지지가 필요하다고 감지 및 제어 유닛(250)이 결정한 경우, 지지층 팽창 부재(234)를 그 구역에서 조정할 수 있다.

[0068] 또는 예를 들어 감지 및 제어 유닛(250)은 사람이 잠자는 동안 새로운 수면 위치로 몸을 굴린 것으로 결정할 수 있으며 결과적으로 사람의 엉덩이 부위에 추가의 지지가 필요하다고 결정할 수 있다. 따라서, 감지 및 제어 유닛(250)은 이러한 지정된 지지층 팽창 부재(들)(234) 내에서의 압력을 증가시킴으로써 그 사람의 엉덩이 부위의 영역에 대응하는 지정된 지지층 팽창 부재(들)(234)를 조정할 수 있다. 결론적으로, 그 지정된 지지층 팽창 부재(들)(234)는 확장하게 되어, 그 지정된 지지층 팽창 부재(들) 위에 위치하는 상부 코일(231)의 층의 코일(들)을 압축하게 된다. 이에 의해, 실제로, 사람의 엉덩이 부위의 영역에 대응하는 코일(들)이 그 지정된 지지층 팽창 부재(들)(234)의 팽창에 의해 바이어스된다. 따라서, 사람의 엉덩이 부위에 대응하는 가변적인 수면 시스템(201)의 그 영역에 추가의 지지가 제공된다.

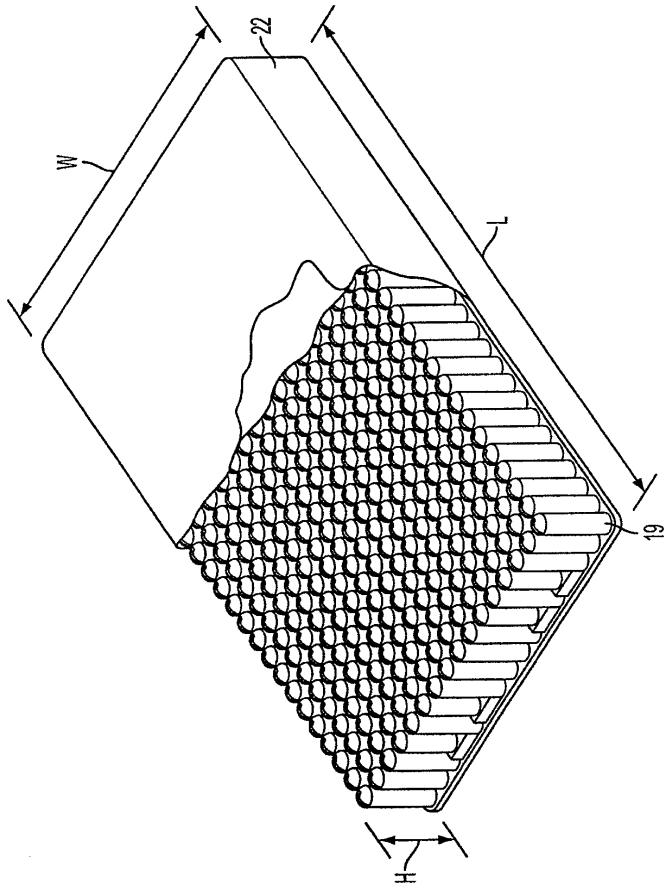
- [0069] 전술한 예들에서와 같은 즉각적인 자동 조정을 제공하는 것 외에, 감지 및 제어 유닛(250)은 사람의 인체 변화(체중의 증가 및 감소, 체중 분포의 변화 등) 및 길어진 시간 동안의 수면 습관을 측정하고 분석할 수도 있다. 그러므로 감지 및 제어 유닛(250)은 이러한 장기간 변화에 응답해서 안락 층 팽창 부재(224) 및 지지층 팽창 부재(234)를 조정하여 길어진 시간 동안 그 사람에게 대한 최적의 지지 및 안락 특성을 제공할 수 있다.
- [0070] 실례로서, 사람이 수면 시스템(201)을 구매한 이후 수년 동안 체중이 상당히 증가한 것으로 가정한다. 이러한 경우, 감지 및 제어 유닛(250)은 시간이 지남에 따른 이러한 점진적인 체중 변화를 검출하고 측정하고 분석한다. 이러한 분석에 기초하여, 감지 및 제어 유닛(250)은 그 사람의 체중 증가를 보상하고 이에 따라 가변적인 수면 시스템(201)에 그 사람에 대한 최적의 지지 특성을 제공하기 위해, 예를 들어 전체적인 지지층(230)에 걸쳐 추가의 지지가 필요하다고 결정할 수 있다. 따라서, 사람이 시간이 지남에 따라 체중이 증가하면, 감지 및 제어 유닛(250)은 지지층 팽창 부재(234) 각각이 더 팽창하도록 자동으로 제어하여, 이러한 점진적인 체중 변화에 대응하는 최적의 지지 특성을 그 사람에게 제공한다.
- [0071] 본 발명과 양립하여, 각각의 안락 층 팽창 부재(224) 및 지지층 팽창 부재(234) 각각에 대한 최적의 압력 레벨 및 가변적인 수면 시스템(201)이 그 사람에게 최적의 안락 및 지지 특성을 제공하는 최적의 압력 레벨을 다양한 방식으로 결정될 수 있다. 예를 들어, 이러한 최적의 압력 레벨은 신체적 속성이 다른 다양한 사람들(예를 들어, 키, 체중, 체중 분포, 허리 폭, 어깨 넓이 등이 다른 사람들)이 다양한 수면 위치에서, 안락 지지 특성이 서로 다른 다양한 수면 시스템 위에 위치할 때 이러한 사람들을 관찰함으로써 얻어진 데이터를 분석함으로써 그리고 관찰된 데이터를 데이터베이스(390)에 기록함으로써 결정될 수 있다. 특별한 안락 및 지지 특성이 각각의 사람에게 최상의 지지(예를 들어, 척추 정렬 등) 및 안락 특성(예를 들어, 최저량의 계면 압력 등)을 제공하는 것과 함께, 이러한 관찰된 데이터를 데이터베이스(390)에 기록함으로써, 사람들의 특별한 신체적 속성과 적절한 안락 및 지지 특성 사이의 일치가 확립되어 데이터베이스(390)에 저장될 수 있다.
- [0072] 사람에 대한 최적의 안락 및 지지 특성을 결정하기 위해 수면 시스템 위에 있는 그 사람을 객관적으로 평가하는 장치 및 방법의 예는 전술한 관련 가출원에 개시된 바와 같이 본 발명의 발명자들에 의해 개발되었다. 그렇지만, 이러한 장치 및 방법은 단지 예에 지나지 않으며 본 발명은 이러한 예에 제한되지 않는다.
- [0073] 하나의 예시적 실시예에 따르면, 지지층 팽창 부재(234) 및 안락 층 팽창 부재(224)의 사람에 대한 최적의 압력 레벨은 전술한 관련 가출원에 개시되어 있는 바와 같이 테스트 침대를 이용하여 계산될 수 있다. 그런 다음 이러한 계산을 사용하여 가변적인 수면 시스템(201)이 조정될 수 있는 최상의 적절한 가변적인 지지 및 가변적인 안락 설정을 제공할 수 있다. 예를 들어, 전술한 테스트 침대로부터 얻어진 계산은 무선 또는 유선 통신을 통한 전달, 저장 매체를 통한 전달, 수동 데이터 입력 등과 같은 다양한 방식으로 데이터베이스(390)에 제공되어 저장될 수 있으며, 이러한 방식에 제한되지 않는다.
- [0074] 즉, 실례로서, 잠재적 수면 시스템 구매자는 전술한 관련 가출원에 따라 수면 시스템 위에 있는 사람의 평가를 수행할 수 있는 수면 시스템 전시장을 방문할 수 있다. 이러한 평가의 결과로서, 잠재적 수면 시스템 구매자는 자신의 집에서 최적의 가변적인 지지 및 가변적인 안락 설정을 가변적인 수면 시스템(201)에 전달할 있게 된다. 그러므로 가변적인 수면 시스템(201)은 지지층 팽창 부재(234) 및 안락 층 팽창 부재(224)를 최적의 압력 레벨로 조정하여 최적의 지지 및 안락 특성을 구매자에게 제공할 수 있다.
- [0075] 본 발명의 예시적 실시예에 따르면, 사람은 감지 및 제어 유닛(250)에 인체 데이터를 수동으로 입력할 수 있는데, 이러한 인체 데이터로는 사람의 키, 체중, 신체 크기 등이 있으나, 이에 제한되지 않는다. 이러한 수동으로 입력한 인체 데이터를 사용함으로써, 프로세서(330)는 지지층 팽창 부재(234) 및 안락 층 팽창 부재(224)에 대한 최적의 조정을 결정하고 이것은 구역화된 지지 및 구역화된 안락의 최상의 조합을 그 사람에게 제공한다. 그런 다음 감지 및 제어 유닛(250)은 안락 층 팽창 부재(234) 및 안락 층 팽창 부재(224)를 각각의 결정된 최적의 레벨로 조정하고, 이에 따라 수동으로 입력된 인체 데이터를 사용하여 가변적인 수면 시스템(201)에 최적의 지지 및 안락 특성을 제공한다.
- [0076] 예, 전술한 바와 같은, 자동으로 조정 가능한 가변적인 수면 시스템(201)의 지지 및 안락 특성 외에, 사람은 자신이 선택하는 지지 및 안락 레벨에 기초하여, 가변적인 수면 시스템(201)의 지지 및 안락 특성을 수동을 제어할 수 있다. 예를 들어, 사람이 가변적인 수면 시스템(201)을 자신의 어깨 아래에서 더 단단함을 느낄 수 있기를 바라는 경우, 그 사람은 각각의 안락 층 팽창 부재(들)(224)의 압력을 증가시킴으로써 자신의 어깨 부위에 대응하는 안락 층 팽창 부재(들)(224)를 더 팽창하도록 제어할 수 있다. 그 사람의 어깨 부위에 대응하는 각각의 안락 층 팽창 부재(들)(224)가 팽창 및 확장할 때, 각각의 안락 층 팽창 부재(들)(224)에 의해 상부 코일의 층(231)의 코일은 아래로 압축하고 상부 증강 층(290)의 영역은 위로 압축한다. 결론적으로, 가변적인 수면 시

시스템(201)은 그 사람의 어깨에 대응하는 영역에 대해 더 큰 접촉 압력을 가하게 된다(이 영역은 더 단단하게 느껴진다).

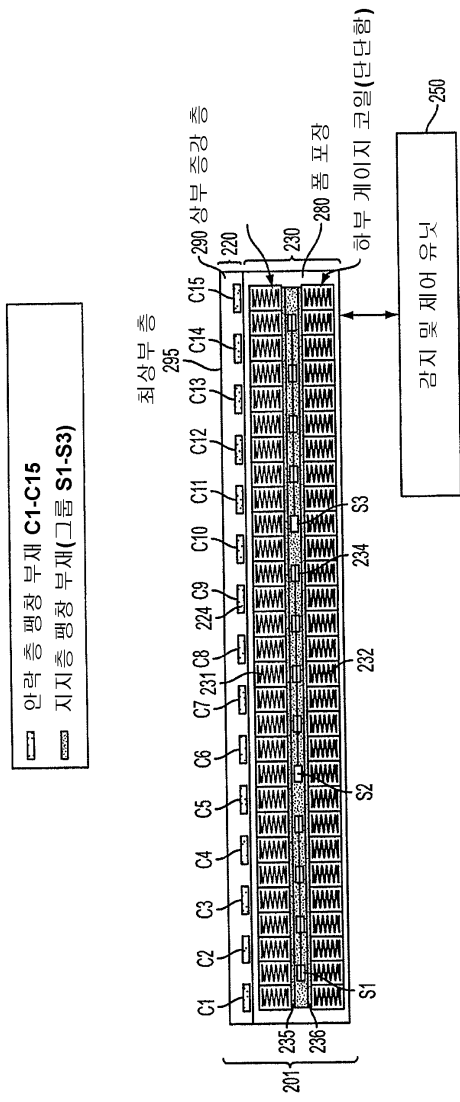
- [0077] 역으로, 사람이 가변적인 수면 시스템(201)이 더 부드럽게 느껴지기를 바라는 경우, 그 사람은 (예를 들어, 소정의 안락 층 팽창 부재(들)(224)로부터 공기를 배출함으로써) 소정의 안락 층 팽창 부재(들)(224)의 압력이 감소하도록 감지 및 제어 유닛(250)을 제어하여, 가변적인 수면 시스템(201)이 그 영역에서는 사람에게 접촉 압력이 덜 가하게 된다(즉, 이 영역에서는 더 부드럽게 느껴지고 더 많은 쿠션이 있다).
- [0078] 전술한 예는 가변적인 수면 시스템(201)의 안락 특성에 대한 수동 조정에 대해 서술하였으나, 사람은 가변적인 수면 시스템(201)의 지지 특성도 아날로그 방식으로 수동으로 조정할 수 있다. 진정으로, '182 특허에 개시된 매트리스와 같은 종래의 디바이스(지지의 전체적인 증가가 15% 미만에 지나지 않음)와는 대조적으로, 굴곡 하중 편향 검사(indentation load deflection test)는 본 발명의 예시적 실시예에서 지지의 전체적인 증가가 100% 이상임을 나타낸다는 것을 보여주고 있다.
- [0079] 또한, 전술한 예시적 실시예는 한 사람에 대한 최적의 지지 및 안락을 제공하기 위해 가변적인 수면 시스템(201)의 지지 및 안락 특성을 가변하는 것에 관한 것이지만, 본 발명은 한 사람 및 이 사람의 수면 파트너에 대한 최적의 지지 및 안락을 제공하기 위해 가변적인 수면 시스템(201)의 지지 및 안락 특성을 가변시키도록 사용될 수도 있다. 하나의 예시적 실시예에 따르면, 가변적인 수면 시스템(201)은 최적의 지지 및 안락 특성이 두 사람에게 동시에 제공될 수 있도록 두 개의 개별적인 가변적인 표면을 포함할 수 있다. 그러므로 본 발명과 양립하는 장치 및 방법은 또한 두 사람의 인체 변화에 응답해서 두 개의 가변적인 표면을 각각 포함하는 수면 시스템의 지지 및 안락 특성의 자동 조정을 제공한다. 또한, 본 발명의 관점은 두 사람이 선택하는 지지 및 안락 레벨에 기초해서 두 개의 개별적인 표면을 각각 포함하는 수면 시스템의 지지 및 안락 특성의 수동 조정을 제공하는 것이다.
- [0080] 도 4는 본 발명의 예시적 실시예에 따른 팽창 부재(224 또는 234)를 도시하고 있다. 도 4에는 팽창 부재의 하나의 예시적 형상 및 구성이 도시되어 있지만, 팽창 부재(224 및 234)는 본 발명과 양립하는 다른 형상 및 크기를 해도 된다. 또한, 안락 층 팽창 부재(224)를 지지층 팽창 부재(234)의 형상 및/크기 구성과 다르게 할 수도 있다. 도 4에 도시된 바와 같이, 각각의 팽창 부재는 밸브(401)를 포함한다.
- [0081] 도 7a는 본 발명의 예시적 실시예에 따른 팽창 부재(224 또는 234)의 일단을 보여주는 측면도이다. 도 7b는 본 발명의 예시적 실시예에 따른 팽창 부재(224 또는 234)의 평면도이다.
- [0082] 본 발명의 예시적 실시예에 따른 매트리스의 지지 및 안락을 제어하는 방법은 컴퓨터가 판독 가능한 기록 매체에 컴퓨터가 판독 가능한 코드로서 내장될 수도 있다. 컴퓨터가 판독 가능한 기록 매체는 컴퓨터 또는 컴퓨터 시스템이 판독할 수 있는 데이터를 저장할 수 있는 어떠한 데이터 저장 디바이스이어도 된다. 컴퓨터가 판독 가능한 기록 매체의 예로는, 리드 온리 메모리(ROM), 랜덤 액세스 메모리(RAM), CD-ROM, 자기 테이프, 플로피 디스크 및 광학 데이터 저장 디바이스를 들 수 있으나, 이에 제한되지 않는다. 컴퓨터가 판독 가능한 기록 매체는 컴퓨터 시스템과 결합된 네트워크에 걸쳐 분산될 수 있어서, 컴퓨터가 판독 가능한 코드가 분산 방식으로 저장되고 실행될 수 있다.
- [0083] 본 발명이 상술한 특정 실시예를 참고하여 도시되고 설명되었으나, 당업자라면 아래의 청구항에 의해 정의된 발명의 범위에서 벗어나지 않으면서 발명의 형상과 세부사항에서 다양한 변화를 줄 수 있을 것이다. 설명한 실시예는 사용례를 기술한 범위로 해석되어야 하며 청구항의 범위를 제한하는데 사용되어서는 안 된다. 따라서, 발명의 범위는 본 발명의 상세한 설명에 의해 정의되지 않고, 관련 가출원에서 제시된 청구항에 의해 정의되고, 발명의 범위 내의 모든 차이점들은 본 발명에 포함되는 것으로 구성된다.

도면

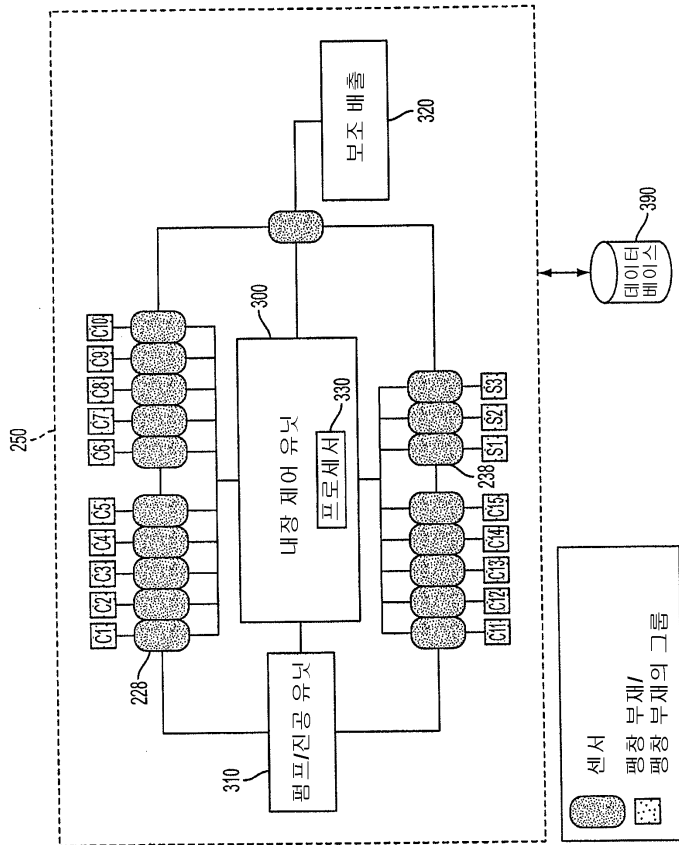
도면1



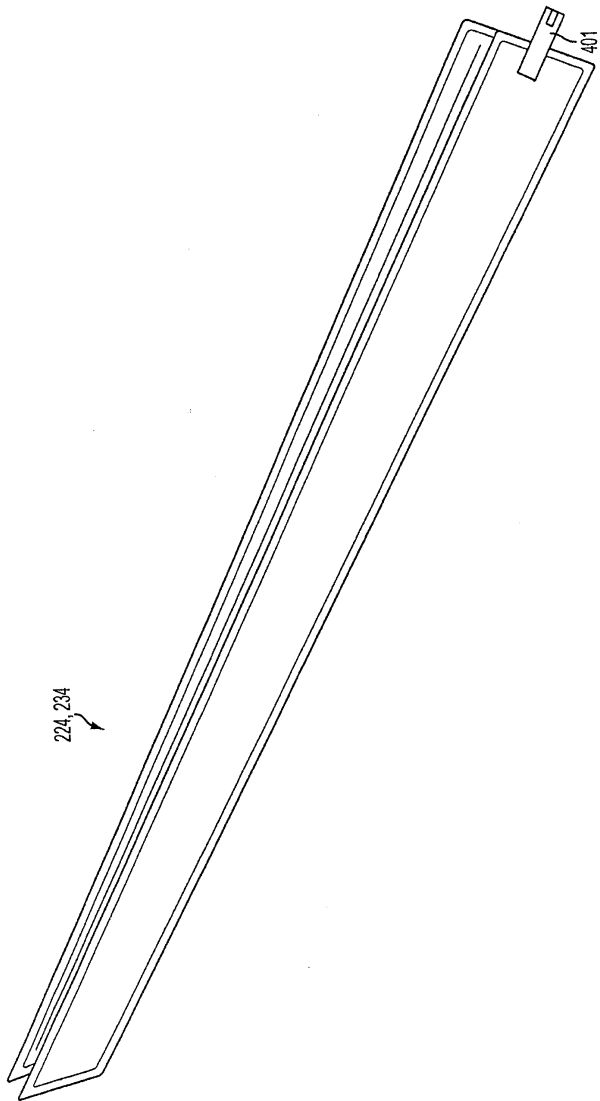
도면2



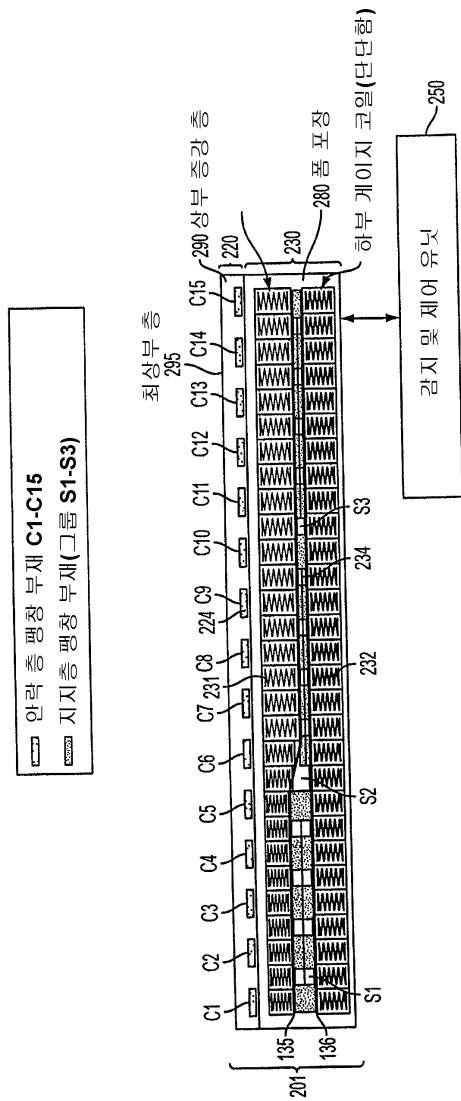
도면3



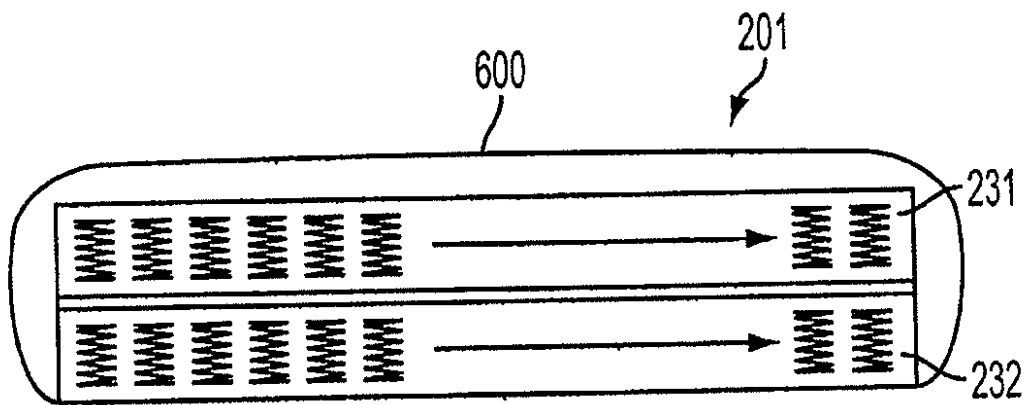
도면4



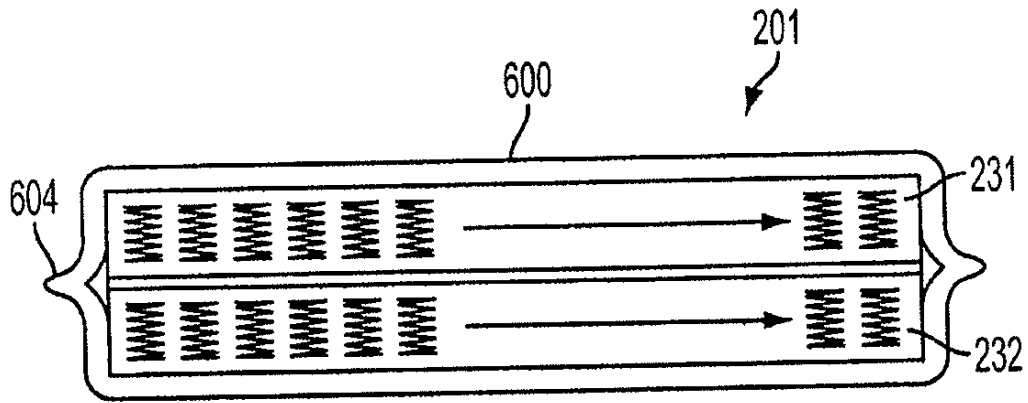
도면5



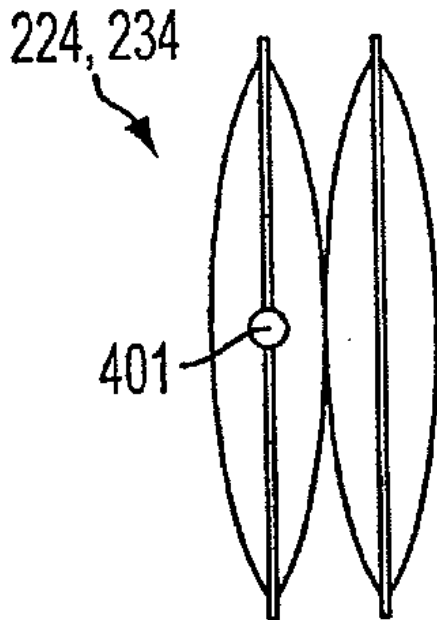
도면6a



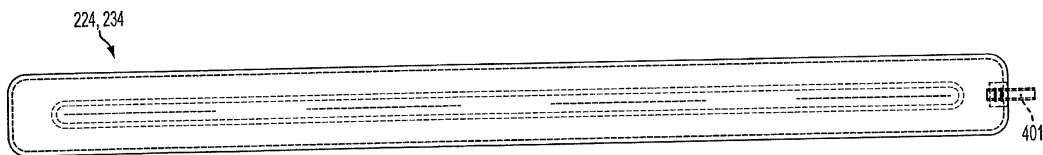
도면6b



도면7a



도면7b



专利名称(译)	用于提供睡眠系统的可变支撑和可变舒适控制和自动调节的装置和方法		
公开(公告)号	KR1020100121514A	公开(公告)日	2010-11-17
申请号	KR1020107020337	申请日	2008-11-14
[标]申请(专利权)人(译)	金斯道恩公司		
申请(专利权)人(译)	羽绒被, .		
当前申请(专利权)人(译)	羽绒被, .		
[标]发明人	OEXMAN ROBERT D 옥스맨로버트디 SCOTT DAVID B 스캇데이비드비		
发明人	옥스맨로버트디. 스캇데이비드비.		
IPC分类号	A47C27/08 A61B5/00		
CPC分类号	A47C31/123 A47C27/10 A47C27/082 A47C27/083 A47C23/0433 A47C23/047 A47C23/0435 A47C27/088 A61B5/4815 A61B5/6892		
代理人(译)	您是我的专利和法律公司		
优先权	61/028591 2008-02-14 US		
其他公开文献	KR101482047B1		
外部链接	Espacenet		

摘要(译)

提供一种用于提供睡眠系统的可变支撑和可变舒适控制的装置和方法，包括睡眠支撑构件，所述睡眠支撑构件包括舒适层，所述舒适层包括多个舒适层扩展构件和舒适层传感器，其中床传感器配置成提供关于多个舒适层膨胀构件的相应压力的数据；数据分析单元，被配置为分析由舒适层传感器提供的数据并生成分析的舒适度数据；并且控制单元被配置为使用所分析的舒适层数据来控制每个舒适层扩展构件中的压力。

