

(19)대한민국특허청(KR)
(12) 공개특허공보(A)

(51) 。 Int. Cl. (11) 공개번호 10-2006-0085158
A61B 5/00 (2006.01) (43) 공개일자 2006년07월26일

(21) 출원번호 10-2005-0084071
(22) 출원일자 2005년09월09일

(30) 우선권주장 1020050005858 2005년01월21일 대한민국(KR)

(71) 출원인 이우식
서울특별시 관악구 봉천11동 1707-1, 은천아파트 208동 1101호

(72) 발명자 이우식
서울특별시 관악구 봉천11동 1707-1, 은천아파트 208동 1101호

(74) 대리인 김찬덕

심사청구 : 있음

(54) 생체 및 위치 신호 처리 시스템

요약

본 발명은 생체 및 위치 신호 처리 시스템에 관한 것으로서, 사용자의 신체에 부착되어 감지된 생체정보 및 그 자신의 위치 정보를 송신하는 송신장치와, 이 송신장치로부터 전달된 생체정보 및 위치정보를 수신하여 모니터링을 수행하는 수신장치를 하나의 시스템 또는 그 각각을 별개로 구성함으로써, 사용자는 사용자의 신체 일부에 부착함으로써 운동 및 임무 수행에 불편함을 최소화할 수 있고, 센터측에서는 송신된 생체정보 및 위치정보를 모니터링함으로써 사용자의 상태에 따른 즉각적인 대응이 가능하다.

대표도

도 1

색인어

생체정보, 위치정보, 무선송신, 구강보조장치

명세서

도면의 간단한 설명

도 1은 본 발명의 일실시예에 의한 생체 및 위치 신호 처리 시스템의 전체 구성도,

도 2 및 도 3은 본 발명의 생체 및 위치 신호 처리 시스템의 송신장치로서, 하우스징이 마우스가드 형상으로 형성되어 사용자의 경구개에 결합된 상태도,

도 4는 본 발명의 일실시예에 의한 송신장치의 상세 제어회로 블록도,

도 5는 본 발명의 일실시예에 의한 수신장치의 상세 제어회로 블록도,

도 6 및 도 7은 본 발명의 생체 및 위치 신호 처리 시스템의 송신장치의 적용례를 나타낸 도면이다.

<도면의 주요부분에 대한 부호의 설명>

100 : 송신장치 110 : 감지부

112 : 생체정보 감지부 114 : 위치정보 감지부

120 : 무선송신부 130 : 전원부

140 : 전선 150 : 하우징

152 : 제 1 하우징 154 : 제 2 하우징

200 : 수신장치 210 : 무선수신부

220 : 제어부 230 : 저장부

240 : 디스플레이부 250 : 전원부

발명의 상세한 설명

발명의 목적

발명이 속하는 기술 및 그 분야의 종래기술

본 발명은 생체 및 위치 신호 처리 시스템에 관한 것으로, 더욱 상세하게는 사용자의 신체에 부착되어 사용자의 맥박이나 체온을 포함한 생체정보와 위치정보를 전달 및 분석하는 생체 및 위치 신호 처리 시스템에 관한 것이다.

기존의 운동선수의 훈련방법에 있어, 과학적인 운동방법이 도입되기 이전에는 개인의 신체적인 특성을 고려하지 않고 모든 운동선수들에게 일률적인 운동방법을 적용함에 따라 운동효과를 극대화하는데 한계가 있었을 뿐만 아니라, 무리한 운동으로 운동선수가 사망하는 경우도 발생할 수 있다.

이를 해결하기 위해 최근 운동에도 과학화가 도입되면서, 생체정보 측정장비를 이용하여 운동선수가 운동을 할 때 발생하는 맥박이나 체온, 근육의 수축 및 이완정도 등의 각종 생체정보를 측정하고, 이와 같이 측정된 각종 생체정보를 기초로 개개인에 가장 적합한 운동 스케줄을 세운 후 이에 따라 운동을 수행하고 있다. 이와 같이 개인의 특성에 맞춰 세워진 운동 스케줄에 따라 운동을 하게 되면 운동효과를 극대화시킬 수 있다.

그런데, 이와 같은 개개인의 생체정보를 측정하기 위해서는 생체정보 측정장비가 마련된 특정 장소에서 상기 생체정보 측정장비에 유선으로 연결된 다양한 장비를 신체에 부착한 상태에서만 생체정보의 측정이 가능하였다.

한편, 긴급한 상황에서 임무를 수행하는 소방대원이나 군 작전을 수행하는 작전요원들은 위험한 상황을 해결해야 하는 특수성으로 인해 생명과 직결된 임무를 감수해야만 한다. 이와 같은 임무를 수행하는 경우에 통상 자신의 위치 및 상태를 지속적으로 본부에 송신하게 되는데, 본부에서는 이와 같은 위치 및 상태를 파악하여 소방대원 및 작전요원이 보다 효과적으로 임무나 작전을 수행할 수 있도록 통제하고 있다.

그런데, 자신의 위치 및 상태를 지속적으로 송신하기 위해서는 무전기나 GPS신호 발신장치를 휴대하여야 하는데, 무전기나 GPS신호 발신장치를 휴대한다는 것은 분실의 위험이 있을 뿐만 아니라 부피 및 무게가 크므로 임무나 작전 수행에 방해요인이 될 뿐만 아니라, 무전기나 GPS신호 발신장치를 조작하는 동안에는 임무수행을 할 수 없으므로 매우 위험하거나 불편하다는 단점이 있다.

발명이 이루고자 하는 기술적 과제

따라서, 본 발명의 목적은 상기한 종래 기술의 문제점을 해결하기 위한 것으로서, 사용자의 신체 일부에 부착하여 휴대의 편리함을 제공함과 아울러 사용자로부터 발생한 생체정보 및 사용자 위치정보를 무선으로 송신하고 센터측에서 수신된 생체정보 및 위치정보를 바탕으로 모니터링을 수행하는 생체 및 위치 신호 처리 시스템을 제공하는데 있다.

발명의 구성 및 작용

상기한 본 발명의 목적을 달성하기 위한 하나의 양상은, 사용자의 신체에 부착되어 감지된 생체정보 및 그 자신의 위치정보를 송신하는 송신장치; 및 상기 송신장치로부터 전달된 생체정보 및 위치정보를 수신하여 출력과형에 대응한 신체상태 및 현재 위치를 모니터링하는 수신장치를 포함하는 것을 특징으로 하는 생체 및 위치 신호 처리 시스템에 관계한다.

한편, 본 발명의 목적을 달성하기 위한 다른 양상은, 사용자의 생체정보를 감지하는 생체정보 감지부와 사용자의 현재 위치정보를 감지하는 위치정보 감지부 중 하나 이상의 센서를 포함하는 감지부; 상기 감지부에서 감지된 정보를 무선으로 송신하는 무선송신부; 상기 감지부와 무선송신부에 전원을 공급하는 전원부; 및 상기 감지부와 무선송신부와 전원부가 내부에 인입되는 하우징을 포함하여 구성되는 것을 특징으로 하는 생체 및 위치 신호 처리 시스템에 관계한다.

한편, 본 발명의 목적을 달성하기 위한 또 다른 양상은, 생체정보 및 위치정보를 포함하는 무선주파수를 수신하는 무선수신부; 상기 무선수신부에 수신된 신호를 처리하고 신호의 흐름을 제어하는 제어부; 상기 제어부로부터 신호를 전달받아 저장하는 저장부; 상기 제어부로부터 전달받은 신호를 외부로 출력하는 디스플레이부; 및 상기 무선수신부, 제어부, 저장부, 디스플레이부 각부의 동작을 위해 전원을 인가하는 전원부를 포함하여 구성되는 것을 특징으로 하는 생체 및 위치 신호 처리 시스템에 관계한다.

이하, 첨부된 도면을 참조하여 본 발명의 바람직한 실시예에 대해 더욱 상세하게 설명한다.

도 1은 본 발명의 일실시예에 의한 생체 및 위치 신호 처리 시스템의 전체 구성도이다.

도 1을 참조하면, 본 발명에 의한 송신장치(100)는, 사용자의 생체정보를 감지하는 생체정보 감지부(112)와 사용자의 현재 위치정보를 감지하는 위치정보 감지부(114)를 포함하는 감지부(110)와, 감지부(110)에서 감지된 정보를 무선으로 송신하는 무선송신부(120)와, 감지부(110)와 무선송신부(120)가 동작될 수 있도록 감지부(110)와 무선송신부(120)에 전원을 공급하는 전원부(130)를 포함하여 구성된다.

생체정보 감지부(112)는 사용자의 신체 일부에 직접 접촉되어 사용자의 맥박, 체온, 혈압, 근육의 수축 및 이완 정도의 정보를 감지할 수 있도록 구성되고, 위치정보 감지부(114)는 사용자의 현재위치와 이동속도에 관련된 정보를 감지할 수 있도록 구성된다.

이때 생체정보 감지부(112)는, 말초동맥에 빛을 쬐여 반사광이나 투과광으로부터 혈류의 흐름을 검출하고 심박수와 비례 관계에 있는 맥박을 측정하는 광전식 방식이나 인체의 심장고동을 진동으로 감지하여 맥박수를 측정하는 진동식 방식 등의 맥박 측정방식 중 어느 하나 이상을 이용하여 사용자의 맥박을 측정하고, 일반적인 온도계나 온도센서의 온도측정 방식을 이용하여 사용자의 체온을 측정하며, 침습적 또는 비침습적 방식 등의 다양한 종류의 혈압 측정법을 이용하여 혈압을 측정하고, 근육의 외측면에 접촉되어 근육의 크기 및 길이가 변경되는 비율을 측정하여 근육의 수축 및 이완 정도를 감지하도록 구성된다.

또한 무선송신부(120)는 무선주파수(Radio Frequency)를 통해 각종 신호를 지속적으로 송신하도록 구성된다.

상기와 같은 생체정보 감지부(112)의 구성은 종래의 맥박 감지장치, 체온 측정장치, 혈압 측정장치, 근육 긴장상태 판정장치와 동일하고, 무선송신부(120)의 구성 및 동작은 종래의 무선주파수 발신장치(Radio Frequency Module)와 유사하므로, 이에 대한 상세한 설명은 생략한다.

본 발명에 의한 송신장치(100)에서 송신된 신호는 수신장치(200)로 전달되는데, 이때 수신장치(200)는 무선송신부(120)에서 송신된 무선주파수를 수신하는 무선수신부(210)와, 무선수신부(210)에 수신된 신호를 처리하고 신호의 흐름을 제어하는 제어부(220)와, 제어부(220)로부터 신호를 전달받아 저장하는 저장부(230)와, 모니터나 프린터 등과 같이 제어부(220)로부터 전달받은 신호를 외부로 출력하는 디스플레이부(240)와, 각부의 동작을 위해 전원을 인가하는 전원부(250)를 포함하여 구성된다.

본 발명에 의한 송신장치(100)는 독립적으로 무선주파수를 통해 각종 정보를 송신하므로, 사용장소에 제약이 없을 뿐만 아니라 사용이 매우 편리해진다는 장점이 있다.

본 발명에 의한 송신장치(100)를 운동선수가 사용하는 경우, 수신장치(200)에 의해 연산 및 출력되는 사용자 즉, 운동선수의 각종 생체정보와 이동속도 정보를 통해 현재 운동선수의 상태 및 운동능력 등을 파악할 수 있고, 상기와 같은 사용자의 각종 정보를 기초로 사용자에게 가장 적합한 운동스케줄을 세울 수 있으며, 운동선수가 응급상황에 처했을 때 무선으로 전송된 생체신호를 통해 응급상황을 미리 알고 대처할 수 있게된다.

또한, 본 발명에 의한 송신장치(100)를 소방대원이나 작전요원들이 사용하는 경우, 송신장치(100)에 송신되는 위치정보를 통해 사용자의 현재 위치를 실시간으로 파악할 수 있으며, 임무 수행 중 긴급상황이 발생되었을 때 송신장치(100)에 송신되는 각종 생체정보를 통해 사용자의 현재 건강상태 및 생존여부를 판단할 수 있을 뿐만 아니라 사용자가 부상을 입거나 위급한 상황에 처했을 때 보다 신속하게 사용자를 구조할 수 있다는 장점이 있다.

또한 군에서 군 작전을 수행할 시에 각 작전요원의 위치 및 생체신호를 무선으로 알 수 있으므로 작전요원의 생사여부 및 활동상황을 육안으로 보지 아니하고서도 알 수 있어 효율적인 작전 수행을 할 수 있게 된다.

도 2 및 도 3은 본 발명의 생체 및 위치 신호 처리 시스템의 송신장치로서, 하우징이 마우스가드 형상으로 형성되어 사용자의 경구개에 결합된 상태도이다. 구체적으로 도 2는 하우징(150)이 마우스가드 형상으로 형성되어 사용자의 경구개(10)에 결합된 본 발명에 의한 송신장치(100)의 개략도이고, 도 3은 도 2에 도시된 본 발명에 의한 송신장치(100)의 측면면도이다.

도 2 및 도 3을 참조하면, 본 발명에 의한 송신장치(100)는 감지부(110)와 무선송신부(120)와 전원부(130)가 하우징(150)에 인입되고 각 부는 신호 및 전원 전달을 위해 전선(140)으로 연결되도록 구성되는데, 이때 하우징(150)은 도 2 및 도 3에 도시된 바와 같이 사용자의 경구개(10)에 밀착되도록 장착되는 마우스가드 형상으로 형성될 수 있다.

구강보호장치(Mouth Guard;마우스가드)는 사용자의 치아 및 구강을 보호하기 위한 장비로서, 격한 운동이나 신체적으로 격렬한 작업을 하는 경우에 구강보호장치를 착용하면 근력을 낼 때에 치아 및 구강을 보호할 수 있을 뿐만 아니라, 외부로부터 충격을 전달받았을 때 뇌압의 상승도 적어지고 충격을 받은 상태의 지속시간도 짧아져 뇌진탕과 같은 부상을 방지하는 데에도 많은 효과가 있다.

이때 상기와 같이 하우징(150)이 마우스가드 형상으로 형성되면, 운동선수는 운동을 할 때에, 그리고 소방대원이나 작전요원은 임무를 수행할 때에 송신장치(100)를 구강보호장치로 사용할 수 있다. 이와 같이 본 발명에 의한 송신장치(100)를 구강보호장치로 사용하는 경우, 송신장치(100)를 별도로 휴대하거나 신체 일부에 부착시킬 필요가 없으므로 운동이나 임무수행을 하는데 있어 방해가 되지 아니한다는 장점이 있다.

또한 하우징(150)은 사용자의 치아가 손상되지 아니하도록 일정 크기 이상의 탄성을 갖는 합성수지 또는 천연수지 등으로 제작되어야 하며, 실리콘 등과 같은 실제 구강보호장치의 재료가 되는 물질로 제작됨이 가장 바람직하다.

하우징(150)은 일측면이 사용자의 경구개(10)에 밀착되는 제 1 하우징(152)과, 제 1 하우징(152)의 타측면에 포개어지도록 결합되는 제 2 하우징(154)으로 구성된다. 이때 감지부(110)는 사용자의 생체정보를 보다 정확하게 감지할 수 있도록 상면이 제 1 하우징(152)의 상측으로 노출되어 경구개(10)에 접촉되도록 하우징(150)에 결합되며, 무선송신부(120)와 전원부(250)는 사용자의 감전과 부식 방지를 위해 경구개(10)에 직접 접촉되지 아니하도록 제 1 하우징(152)과 제 2 하우징(154) 사이에 인입된다.

그러면, 여기서 상기한 송신장치 및 수신장치의 구체적인 구성 및 이의 동작과정에 대해 상세히 설명하기로 한다.

먼저, 송신장치의 경우에, 상기한 바와 같이 다양한 방법을 이용하여 생체정보를 검출할 수 있으나, 본 실시예에서는 생체에서 발생하는 펄스파를 이용하여 사용자의 상태를 파악하기로 한다. 본 실시예에서는 비침습성 투입 센서를 가지고 인체의 순환 동태 변수를 평가하여 얻은 정보에 기초하여 사용자의 상태를 파악하기로 한다. 신체에서 발생하는 펄스파는 생체의 상태를 나타내는 유용한 지표이며, 비상시에 유용한 진단 기술로서 활용되고 있다. 실제적으로, 펄스파로부터 생체의 상태에 관련된 정보를 유도해 내고 있으며, 이 정보에 기초하여 객관적이고 정확한 진단을 행할 수 있는 상태이다.

그리고, 송신장치는 사용자에 부착되게 되므로 이동성을 갖는데, 사용자의 현재 위치를 고려하여 다양한 위치정보 감지방법이 이용될 수 있다. 즉, 현재 대중화되어 있는 이동통신단말의 통신망인 이동통신망을 이용하여 현재 위치정보를 획득하거나, GPS(Global Positioning System)를 이용하여 현재 위치정보를 획득할 수 있다. 상기 이동통신망을 이용할 경우에는 이동통신망이 비교적 잘 구축된 도시에 사용자가 위치할 경우에 적용될 수 있으며, GPS를 이용할 경우에는 산, 바다, 이동통신망이 비교적 구축되지 않은 지역에 사용자가 위치할 경우에 적용되는 것이 바람직하다.

한편, 수신장치의 경우에는 센터측에 마련되므로 이동성 및 고정성을 선택적으로 적용할 수 있다.

도 4는 본 발명의 일 실시예에 의한 송신장치의 상세 제어회로 블록도이다.

도 4를 참조하면, 송신장치를 구성하는 생체정보 감지부(112)는 펄스파 감지센서(112a)와, 증폭기(112b) 및 저역필터(112c)로 구성된다.

상기 펄스파 감지센서(112a)에서 신체에 접촉되어 신체에서 발생하는 파형을 감지하게 되며, 펄스파 감지센서(112a)로부터 출력된 아날로그 신호는 증폭 및 필터링을 거쳐 A/D변환기(112d)에서 입력되는 때 샘플링 사이클마다 디지털 신호로 변환하게 된다.

한편, 여기에 혈압을 체크하기 위해 혈압감지센서(302)와 혈압치를 측정하여 출력하는 혈압미터(304)를 더 접속시킬 수 있다. 상기한 혈압감지센서(302)로는 커프 벨트 등을 이용하여, 공지된 수축표면 면적방법에 의해 행하게 된다.

상기 펄스파 감지센서(112a)는 신체에 접촉된 부위의 압력변화에 대응하여 전압형태($e(t)$)로 표현되며, 혈의 관성을 나타내는 인덕턴스(L), 혈관 컴플라이언스를 나타내는 정전용량(C1), 혈관 저항을 나타내는 저항(R1)이 전압 측정 단자사이에 접속되어 있다. 한편, 전기 저항(R2)은 측정 대상이 되는 혈관중에서 동맥 말초 혈관보다 더욱 말초부에 있는 혈관에서의 혈관저항을 나타낸다. 임피던스가 전기저항(R2)과 같으면, 상기 방법에 따라서 변수(R1, L, C1)은 일반 전압 $e_0(t)$ 와 $e_1(t)$ 의 파형을 기초로 하여 얻어지게 된다. 상기 설명에서는 일반 전압 $e_1(t)$ 에 해당하는 파형이 소스에서의 혈압을 직접 표현하는 것으로 가정하고 있다. 그러나, 실제적으로 사용자의 혈관에서 생성된 파형은 펄스파 감지센서에 의해 검출되기 이전에 사용자의 근육 및 지방조직 및 피부를 통해 진행되는 동안에 변화를 받게 된다.

그러므로, 더욱 세밀하게 분석하기 위해서는, 압력 파형을 고려하는 압력보상회로(306)가 더 부가되는 것이 바람직하다.

상기 압력보상회로(306)에 있어, 부호 F는 전압 폴로워 회로를 나타내고, 부호 R3, R4는 전기 저항을 나타내며, 부호 C2는 콘덴서이다. 전기저항(R3, R4)은 사용자 동맥의 특정 지점까지 혈압 손실을 시뮬레이션한다. 이를 위해 상기한 압력보상회로(306)는 연속적으로 형성될 수 있으며, 그 각각에 압력보상회로(306)가 부가되게 된다. 전기 저항(R4)과 콘덴서(C2)는 주파수 반응 즉, 고주파수 파형의 감쇠를 시뮬레이션한다. 전압 폴로워 회로(F)는 전기 저항(R3)의 앞부분에 설치되어 있으며, 이는 동맥계 위에 있는 근육, 지방조직, 피부가 미치는 효과가 작다고 간주한 것이다.

본 실시예에서 전압 $e_1(t)$ 는 압력보상회로(306)에 의해 변성되어 $e_2(t)$ 로 검출된다. 그러므로, 전압(e_1)을 정확한 파형을 얻기 위해서는 압력보상회로(306)에서 각 성분에 대한 상수를 얻는 것이 필요하다. 이는, 여러 주파수와 파형을 갖는 사운드 신호를 사용자의 팔에 가하여 이 사운드 신호의 감쇠와 변화를 분석함으로써 가능할 수 있다.

한편, 송신장치(100)는 위치검출모듈(412)을 포함하는데, 상기 위치검출모듈(412)은 상기한 바와 같이, GPS(Global Positioning System)모듈을 이용할 수 있으며, 이동통신망을 이용한 장치를 이용할 수 있다. 본 실시예에서는 최근 이동통신업체에서 이용되고 있는 위치정보를 기반으로 다양한 서비스를 제공하고 있는 위치기반서비스(Location Based Service) 기술이 접목시키기로 한다. 더욱 바람직하게는 위치기반서비스를 기반으로 하여 GPS를 탑재한 위치검출모듈(412)을 적용시킬 수 있다.

상기와 같이 구성된 송신장치의 제어과정에 대해 개략적으로 설명한다.

송신장치(100)의 전원을 온시킨 후, 구강보조장치를 신체에 부착하면, 펄스파 감지센서(112a)에서의 센싱이 이루어지게 된다. 이후, 센싱된 펄스는 증폭 및 필터링 과정을 거쳐 A/D 변환을 수행하게 된다. 디지털 데이터로 변환된 펄스파는 무선 송신부(120)에 의해 외부로의 전파가 이루어지게 된다. 이 때, 외부로의 전파는 미도시되었으나 카운터에 의해 설정주기(t=1)로 이루어지게 된다.

한편, 위치검출모듈(412)에서는 현재 위치신호를 발생시키게 된다.

이와 같이 검출된 생체정보 및 위치정보는 무선송신부(120)에 의해 외부로 전파가 이루어지게 된다. 이 때, 전달되는 데이터의 형태는 생체정보와 위치정보 각각의 데이터를 갖는 패킷을 전달하게 된다. 이는 추후 센터측에서 결합되어 전달된 생체정보와 위치정보의 분리가 이루어진다.

송신장치(100)로부터 전송된 생체정보와 위치정보는 GPS 및/또는 이동통신망을 연계하여 무선송신하는 과정을 거치게 되는데 이는 이미 잘 알려진 통신망을 이용하게 되므로 이에 대한 구체적인 설명은 생략하기로 하고, 일례로서 이동통신망을 통한 생체정보와 위치정보의 전달과정에 대해 간략하게 설명하기로 한다.

통상, 이동통신망을 구성하는 기지국, 기지국 제어기, 교환기(MSC), 홈 위치 등록기(HLR), LBS 서버(Location Based Service Server)를 이용하여 상기 송신장치(100)로부터 전달된 생체정보와 위치정보를 수신장치(200)로 전달하게 되는데, 이를 위해 수신장치(200)에는 상기 생체정보와 위치정보를 수신할 수 있는 통신모듈이 기본적으로 갖추어져야 한다.

상기 기지국 제어기의 제어에 의해 기지국에서의 송신장치(100) 및 수신장치(200)간 중계역할 수행을 수행하게 되며, 이외에 호 설정 및 해제 등을 수행하고, 호 처리 및 부가 서비스와 관련된 다양한 기능을 수행하게 되며, 타 망(Network)과의 연동도 수행한다. 홈 위치 등록기(HLR)는 상기 송신장치의 위치 정보, 부가 서비스 정보 등을 저장하고 있는 데이터베이스로서, 교환기 및 LBS 서버와 상호 작용하여 상기 수신장치로 위치정보에 관한 전달을 수행하게 된다. 이 때, 상기 LBS 서버는 위치정보가 교환기를 통해 전달되면 해당 위치 및 시간을 위치정보 DB에 전송하게 된다. 즉, 상기 위치정보 DB를 LBS 서버에 더 마련할 수 있다.

본 실시예에서는 기지국을 단위로 위치정보가 이루어지고 있으나, 이는 GPS와 결합하여 더욱 세밀한 위치정보를 제공할 수 있음은 주지의 사실이다.

도 5는 본 발명의 일실시예에 의한 수신장치의 상세 제어회로 블록도이다.

도 5를 참조하면, 무선수신부(210)에서 수신된 생체정보와 위치정보에 대해 생체정보와 위치정보를 분리하게 된다. 이 분리된 펄스파 분리부(402)에서 이루어지게 된다. 이후 분리된 생체정보에 대해서는 먼저, 왜곡률 계산이 수행되게 된다. 이를 위해 A/D 변환기(404)를 거친 출력값에 대해 퓨리어 분석부(406)와 왜곡률 계산부(408)를 거치게 된다. 퓨리어 분석부(406)에는 마이크로프로세서 등이 포함되어 있으며 퓨리어 분석을 행하기 위한 분석 프로그램이 ROM 등의 메모리에 저장될 수 있다. 퓨리어 분석부(406)는 A/D 변환기(404)에서 출력된 디지털 신호를 분석하고 기본 파형의 진폭과 제2고조파의 진폭과, 제n고조파의 진폭을 출력한다. n값은 제n고조파의 왜곡진폭을 기초로 하여 적절하게 결정된다.

왜곡률 계산부(408)는 출력 진폭들을 기초로 하여 왜곡값을 계산한다. 왜곡값은 다양하게 정의되는 파의 형태로 정의된다. 상기 왜곡값을 구하기 위해, 도시된 바와 같이, 펄스파가 저역필터(LPF, 408a)와 고역필터(HPF, 408b)에 입력되어, 저주파성분과 고주파성분이 출력된다. 출력된 저주파성분 및 고주파성분 각각의 신호는 정류회로(408c, 408d)와 평활회로(저역필터)(408e, 408f)를 통과하여 직류 신호를 출력시키게 된다. 이 직류신호를 받아 분할회로(408g)에서 왜곡값을 계산하여 출력시키게 되는 것이다.

이후, 파형 모양 분석부(414)는 상기 정의에 따라 파형의 유형을 결정한 결과를 출력하거나, 파형의 유형이 결정되지 않았음을 디스플레이부에 출력시킨다. 이 때, 펄스파 파형의 형태에 대응해서 생체상태를 나타내는 데이터베이스화하였을 경우에는 이 데이터베이스를 이용하여 파형 모양 분석부(414)로부터 얻은 판정결과에 대응하는 데이터를 독출해냄으로써 간편하게 사용자의 상태를 파악할 수도 있을 것이다.

또한, 여기에 상기 왜곡률 계산부(408)로부터 출력된 왜곡률을 기초로 하여 중심부 저항, 말초부 저항, 운동량(L), 컴플라이언스(C) 등의 값을 계산한다. 이에 따라 동태 변수 계산부(410)에서 순환 동태 변수가 계산될 수 있다.

한편, 펄스파 분리부(402)에서 분리된 위치정보는 위치검출모듈(412)로 전달되어 해당 위치를 지도와 비교하여 해당 위치의 표시가 디스플레이를 통해 이루어지게 된다. 이를 위해서는 지리정보가 데이터베이스화되어 있어야 하며, 위치정보를 지리정보와 매칭시키는 과정이 수행되게 된다. 이를 위치검출모듈(412)에서 수행하게 된다.

한편, 상기 과형 모양 분석부(414)는 마이크로프로세서(606)를 거쳐, 과형 샘플링 메모리 (604)내의 과형에 관한 정보를 저장하는 저장부(230)로부터 펄스파에 대한 과형값(WD)을 수신한다. 수신된 과형값(WD)은 고속으로 반복 재생되고, 각 펄스에 대해 주파수가 분석되어 펄스파에 대한 스펙트럼이 연산된다.

또한, 과형 모양 분석부(414)는 펄스파의 초기 기본 스펙트럼에 이어 제2고조파 스펙트럼 등의 순으로, 펄스파를 구성하는 각각의 스펙트럼을 일련으로 연산한다.

하나의 펄스 성분의 과형에 대한 제1과형값(WD)이 주파수 분석 유닛(414)에 출력될 때에 마이크로프로세서(606)는 상기 펄스에 포함되어 있는 과형값(WD)의 정(N) 및 동기신호(SYNC)를 출력하고 선택신호(S12)를 변경한다. 또한, 하나의 펄스 성분에 대한 과형값(WD)이 출력되는 때에 마이크로프로세서(606)는 0에서부터 N-1까지 변하는 기록 어드레스(ADR5)를 각 과형값(WD)의 전송과 동기적으로 순차적으로 출력한다.

버퍼메모리(701, 702)는 마이크로프로세서(606)로부터 출력된 과형값(WD)을 저장하기 위한 것이다. 분배기(721)는 마이크로프로세서(606)를 거쳐 저장부(230)로부터 펄스파에 대한 과형값(WD)을 취하고 선택신호(S12)에 의해 지정된 바와 같이 버퍼메모리(701) 또는 버퍼메모리(702) 중 하나에 이를 출력한다. 또한, 선택수단(722)은 선택신호(S12)에 의해 지정된 버퍼메모리를 버퍼메모리(701, 702)로부터 선택하고, 선택된 버퍼메모리로부터 판독된 과형값(WH)은 후술하는 고속재생 유닛(730)에 출력된다. 선택수단(711, 721)은 선택신호(S12)에 따라서, 고속 재생유닛(730)에 의해 발생된 판독 어드레스(ADR6), 또는 어드레스 (ADR5)를 선택하고 각 어드레스는 각 버퍼메모리(701, 702)에 공급된다.

선택신호(S12)를 기초로하여 상기 분배수단(721), 선택수단(722), 버퍼메모리(701, 702)을 스위칭 제어함으로써, 데이터는 버퍼메모리(701)에 기록되는 한편, 버퍼메모리(702)로부터 판독되어 고속재생유닛(730)으로 공급되며, 데이터는 버퍼메모리(702)로 기록되는 한편, 버퍼메모리(701)로부터 판독되어 고속재생 유닛(730)으로 공급된다.

상기 고속재생유닛(731)은 각 펄스에 대응하는 과형값을 버퍼메모리(701, 702)로부터 판독하는 수단이다. 판독 어드레스(ADR6)는 0에서 N-1구간에서 변한다. (여기서, N은 판독될 과형의 수이다) 특히, 고속재생유닛(730)은 어떠한 펄스에 해당하는 각 과형값(WD)이 하나의 버퍼메모리에 기록되는 기간동안 판독 어드레스(ADR6)를 생성하고, 상기 펄스 이전의 펄스에 해당하는 과형값(WD)전부를 다른 버퍼메모리로부터 여러번에 걸쳐 반복하여 판독한다. 이번에는, 판독 어드레스(ADR6)의 생성이 제어되어 일반적으로 한 펄스에 해당하는 과형값(WD) 전부가 일정주기내에 판독된다. 한 펄스에 대한 과형값 모두를 판독하는 기간은 검출되는 스펙트럼의 레벨에 대응하여 변한다. 즉, 기본파 스펙트럼이 검출되는 때에는 T로 변하며, 제2고조파 스펙트럼에 대해서는 2T로 변하고 제3고조파 스펙트럼에 대해서는 3T로 변한다. 또한, 고속재생 유닛(730)은 버퍼메모리(701)(또는 702)로부터 판독된 과형값(WH)을 보간하는 내부 보간수단을 가지며, 소정 샘플링 주파수(m/T)의 과형값으로서 이를 출력한다(여기서, m은 정수).

대역필터(750, BPF)은 소정값 1/T의 중심 주파수를 가지는 필터이다. 사인파 발생기(740)은 가변 주파수 과형 발생기로써 마이크로프로세서(606)의 제어하에 있다. 이는 검출된 스펙트럼 레벨에 따라서 주기가 T, 2T, 3T, 4T, 5T, 6T인 각 사인파를 순차적으로 출력한다. 스펙트럼 검출유닛(760)은 대역필터(750)로부터 출력된 신호레벨을 기초로 하여, 펄스파의 각 스펙트럼의 펄스진폭(H, 내지 H6) 각각을 검출하고, 사인파 발생기(740)에 의해 출력된 사인파의 위상과 대역필터(750)에 의해 출력된 신호의 위상 사이의 차이를 기초로 하여 각 스펙트럼 위상을 검출한다.

이후, 통합연산부(416)에서는 위치검출모듈(412), 동태 변수 계산부(410) 및 과형 모양 분석부(414)에서 출력된 신호를 전달받아 통합연산을 수행한다. 상기 통합연산이란, 위치검출모듈(412), 동태 변수 계산부(410) 및 과형 모양 분석부(414)에서 전달된 데이터의 단순 정렬일 수도 있고, 수신장치(200)에 자체적으로 마련된 DB(미도시)를 바탕으로 하여 각 데이터와 DB화된 데이터와의 비교를 통한 분석 및 특정연산처리를 수행하는 것일 수도 있다. 이와 같이, 통합연산부(416)에서 처리된 데이터는 디스플레이부(240)로 전달하여 디스플레이가 이루어지게 된다.

도 6 및 도 7은 본 발명의 생체 및 위치 신호 처리 시스템의 송신장치의 적용례를 나타낸 도면이다.

도 6 및 도 7을 참조하면, 본 발명에 의한 송신장치(100)는, 운동선수가 운동을 할 때에 착용하는 모래주머니(30)에 결합되도록 구성될 수도 있다. 이와 같이 송신장치(100)가 모래주머니(30)에 결합되는 경우, 사용자는 평소에 모래주머니(30)를 착용할 때와 동일한 느낌으로 송신장치(100)를 신체 일부에 부착하게 되므로 평소와 동일하게 운동을 할 수 있게된다.

본 실시예에서는 송신장치(100)를 모래주머니(30)에 결합시킨 경우만을 설명하고 있지만, 본 발명에 의한 송신장치(100)는 모래주머니(30) 뿐만 아니라 사용자의 정강이를 보호하는 정강이 보호대를 포함한 각종 운동용품과 의류, 신발, 모자 등과 같이 사용자가 평소에 운동을 하거나 임무를 수행할 때에 착용하는 각종 물품에 결합되어 운동 및 임무 수행에 방해가 되지 아니하도록 구성될 수 있다.

또한, 본 발명에 의한 송신장치(100)는 사용자가 별도로 송신장치(100)를 조작하지 아니하더라도 주기적으로 각종 신호를 송신하도록 구성되어 있으므로 사용이 간편하다는 장점도 있다.

이상, 본 발명의 바람직한 일실시예에 대해 설명하고 있으나, 본 발명은 특정 실시예에 한정되는 것이 아니며, 첨부된 특허 청구범위에 의하여 해석되어야 할 것이다. 또한, 이 기술분야에서 통상의 지식을 습득한 자라면, 본 발명의 범주내에서 있을 수 있는 많은 수정과 변형이 가능함을 주지의 사실이다.

발명의 효과

상술한 바와 같이, 본 발명에 따른 생체 및 위치 신호 처리 시스템은, 사용자는 사용자의 신체 일부에 부착함으로써 운동 및 임무 수행에 불편함을 최소화할 수 있고, 센터측에서는 송신된 생체정보 및 위치정보를 모니터링함으로써 사용자의 상태에 따른 즉각적인 대응이 가능하다.

(57) 청구의 범위

청구항 1.

사용자의 신체에 부착되어 감지된 생체정보 및 그 자신의 위치정보를 송신하는 송신장치; 및

상기 송신장치로부터 전달된 생체정보 및 위치정보를 수신하여 출력과형에 대응한 신체상태 및 현재 위치를 모니터링하는 수신장치

를 포함하는 것을 특징으로 하는 생체 및 위치 신호 처리 시스템.

청구항 2.

청구항 1에 있어서, 상기 송신장치(100)는,

사용자의 생체정보를 감지하는 생체정보 감지부(112)와 사용자의 현재 위치정보를 감지하는 위치정보 감지부(114) 중 하나 이상의 센서를 포함하는 감지부(110);

상기 감지부(110)에서 감지된 정보를 무선으로 송신하는 무선송신부(120);

상기 감지부(110)와 무선송신부(120)에 전원을 공급하는 전원부(130); 및

상기 감지부(110)와 무선송신부(120)와 전원부(130)가 내부에 인입되는 하우징(150)

을 포함하여 구성되는 것을 특징으로 하는 생체 및 위치 신호 처리 시스템.

청구항 3.

청구항 2에 있어서,

상기 하우징(150)은 일면이 사용자의 경구개(10)에 접촉되도록 장착되는 마우스가드 형상으로 형성되는 것을 특징으로 하는 생체 및 위치 신호 처리 시스템.

청구항 4.

청구항 2에 있어서,

상기 하우징(150)은 일면이 사용자의 피부에 밀착되도록 곡면 형상으로 형성되는 것을 특징으로 하는 생체 및 위치 신호 처리 시스템.

청구항 5.

청구항 2에 있어서,

상기 송신장치(100)는 사용자가 착용 및 휴대하는 의류, 신발, 모자, 운동용품 중 하나 이상의 물품에 부착되는 것을 특징으로 하는 생체 및 위치 신호 처리 시스템.

청구항 6.

청구항 2 내지 청구항 5 중 어느 하나의 청구항에 있어서,

상기 생체정보 감지부(112)는 사용자의 맥박, 체온, 혈압, 근육의 수축 및 이완 정도 중 하나 이상의 정보를 감지하도록 구성되는 것을 특징으로 하는 생체 및 위치 신호 처리 시스템.

청구항 7.

청구항 2 내지 청구항 5 중 어느 하나의 청구항에 있어서,

상기 생체정보 감지부(112)는 적어도 일면이 사용자의 경구개(10) 또는 피부에 직접 접촉될 수 있도록 전체 또는 일부가 하우징(150) 외부로 노출되는 것을 특징으로 하는 생체 및 위치 신호 처리 시스템.

청구항 8.

청구항 2 내지 청구항 5 중 어느 하나의 청구항에 있어서,

상기 위치정보 감지부(114)는 사용자의 현재위치, 이동속도 중 하나 이상의 정보를 감지할 수 있도록 구성되는 것을 특징으로 하는 생체 및 위치 신호 처리 시스템.

청구항 9.

청구항 1에 있어서, 상기 수신장치(200)는,

생체정보 및 위치정보를 포함하는 무선주파수를 수신하는 무선수신부(210);

상기 무선수신부(210)에 수신된 신호를 처리하고 신호의 흐름을 제어하는 제어부(220);

상기 제어부(220)로부터 신호를 전달받아 저장하는 저장부(230);

상기 제어부(220)로부터 전달받은 신호를 외부로 출력하는 디스플레이부(240); 및

상기 무선수신부(210), 제어부(220), 저장부(230), 디스플레이부(240) 각부의 동작을 위해 전원을 인가하는 전원부(250)을 포함하여 구성되는 것을 특징으로 하는 생체 및 위치 신호 처리 시스템.

청구항 10.

사용자의 생체정보를 감지하는 생체정보 감지부(112)와 사용자의 현재 위치정보를 감지하는 위치정보 감지부(114) 중 하나 이상의 센서를 포함하는 감지부(110);

상기 감지부(110)에서 감지된 정보를 무선으로 송신하는 무선송신부(120);

상기 감지부(110)와 무선송신부(120)에 전원을 공급하는 전원부(130); 및

상기 감지부(110)와 무선송신부(120)와 전원부(130)가 내부에 인입되는 하우징(150)

을 포함하여 구성되는 것을 특징으로 하는 생체 및 위치 신호 처리 시스템.

청구항 11.

생체정보 및 위치정보를 포함하는 무선주파수를 수신하는 무선수신부(210);

상기 무선수신부(210)에 수신된 신호를 처리하고 신호의 흐름을 제어하는 제어부(220);

상기 제어부(220)로부터 신호를 전달받아 저장하는 저장부(230);

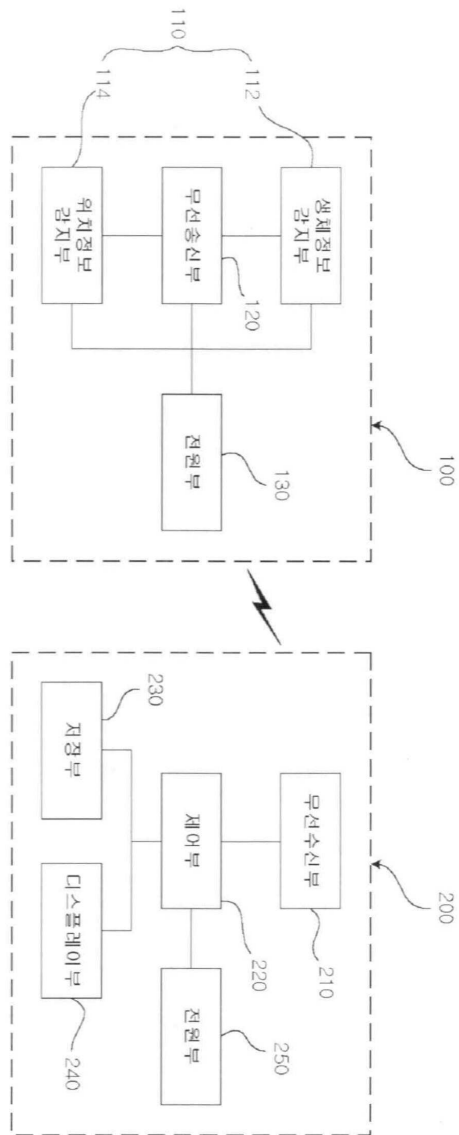
상기 제어부(220)로부터 전달받은 신호를 외부로 출력하는 디스플레이부(240); 및

상기 무선수신부(210), 제어부(220), 저장부(230), 디스플레이부(240) 각부의 동작을 위해 전원을 인가하는 전원부(250)

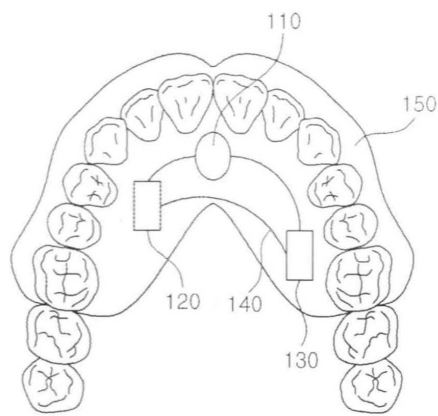
을 포함하여 구성되는 것을 특징으로 하는 생체 및 위치 신호 처리 시스템.

도면

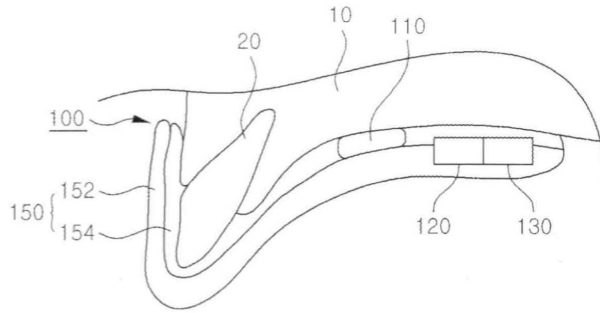
도면1



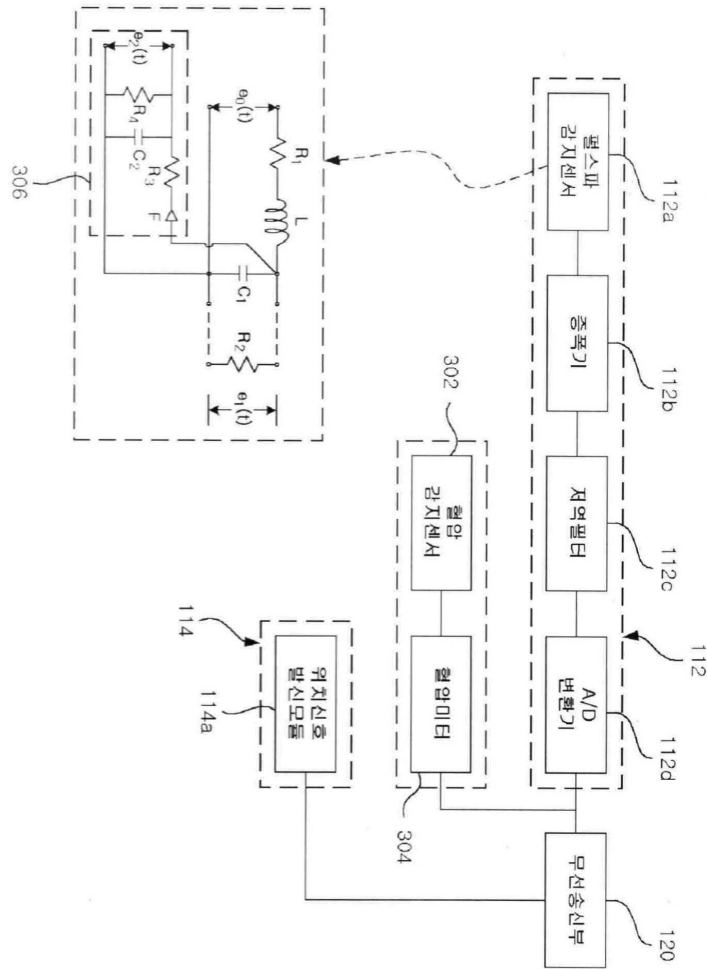
도면2



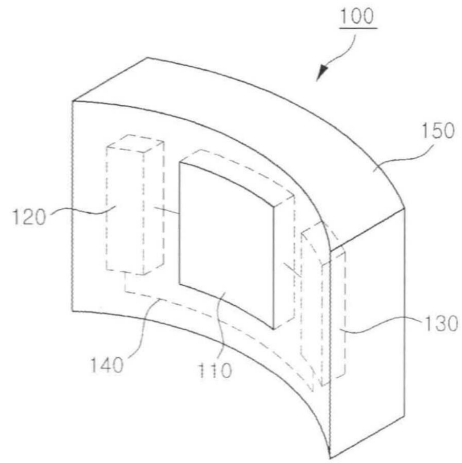
도면3



도면4



도면7



专利名称(译)	生物和位置信号处理系统		
公开(公告)号	KR1020060085158A	公开(公告)日	2006-07-26
申请号	KR1020050084071	申请日	2005-09-09
[标]申请(专利权)人(译)	LEE WOO植 Yiwoosik		
申请(专利权)人(译)	Yiwoosik		
当前申请(专利权)人(译)	Yiwoosik		
[标]发明人	LEE WOO SHIK		
发明人	LEE WOO SHIK		
IPC分类号	A61B5/00 A61B5/04		
CPC分类号	A47G1/0633		
优先权	1020050005858 2005-01-21 KR		
外部链接	Espacenet		

摘要(译)

本发明涉及生物体和位置信号处理系统。并且，附着于用户身体的生物信息及其自身位置信息成为执行发送装置的接收装置，发送消息和从该发送装置发送的生物信息并监视位置信息被接收到一个系统或者由离散的组成。以这种方式，由于用户粘附到用户的人体部分，因此可以在运动和执行任务时最小化不便。通过监视在中心侧发送的生物信息和位置信息，可以立即根据用户的状态进行对应。生物信息，位置信息，无线传输，口腔辅助装置。

