



(19) 대한민국특허청(KR)
(12) 등록특허공보(B1)

(45) 공고일자 2019년01월14일
 (11) 등록번호 10-1938482
 (24) 등록일자 2019년01월08일

(51) 국제특허분류(Int. Cl.)
A61B 5/021 (2006.01) *A61B 5/00* (2006.01)
G09B 23/28 (2006.01)
 (52) CPC특허분류
A61B 5/02133 (2013.01)
A61B 5/4854 (2013.01)
 (21) 출원번호 10-2017-0081291
 (22) 출원일자 2017년06월27일
 심사청구일자 2017년06월27일
 (65) 공개번호 10-2019-0001382
 (43) 공개일자 2019년01월04일
 (56) 선행기술조사문헌
 JP08243083 A*
 KR1020130011161 A*
 *는 심사관에 의하여 인용된 문헌

(73) 특허권자
대구한의대학교산학협력단
 경상북도 경산시 어봉지길 285-10, 대구한의대학교 내(여천동)
 (72) 발명자
송지청
 대구광역시 수성구 청수로 261, 1406동 1101호(황금동, 캐슬골드파크)
김희영
 대구광역시 수성구 용학로34길 12, 505호(지산동, 한일빌라)
 (74) 대리인
위병갑

전체 청구항 수 : 총 6 항

심사관 : 최석규

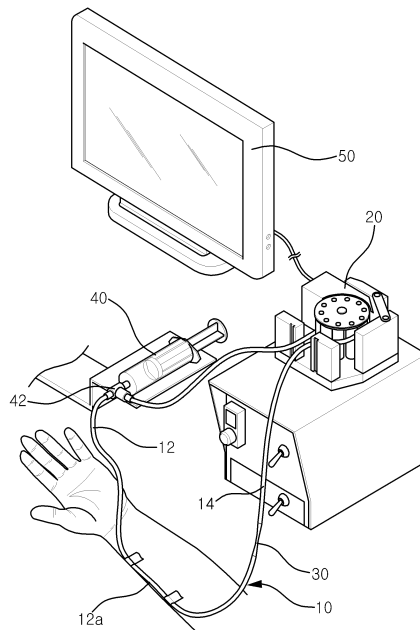
(54) 발명의 명칭 **인 비트로 맥 재현 시스템**

(57) 요약

본 발명은 한의학 진단방법 중 하나인 맥을 기기적으로 재현하는 인 비트로(In Vitro) 맥 재현 시스템에 관한 것으로서, 유체가 순환할 수 있는 폐쇄 순환계를 형성하는 인공혈관과, 상기 인공혈관의 일정 구간을 펄스가 존재하는 동맥 구간으로 형성하도록 상기 인공혈관의 일측에 설치되어 상기 인공혈관 내에 펄스를 발생시키는 펄스

(뒷면에 계속)

대표도 - 도2



발생부와, 상기 동맥 구간 외에 상기 인공혈관의 일정 구간은 펄스가 없는 정맥 구간으로 형성되도록 상기 인공혈관의 임의의 위치에 설치되는 펄스 제거부와, 상기 펄스 발생부가 재현하는 인체의 다양한 맥파를 관찰하도록 상기 인공혈관의 동맥 구간 중에 형성되는 맥 관찰부와, 상기 동맥 구간에 유체를 주입하여 상기 인공혈관 내를 순환하는 유체의 혈압을 조절하거나 상기 인공혈관 내를 순환하는 유체를 교환하여 혈액 내 체액변화에 따른 맥의 변화를 관찰할 수 있도록 혈압 또는 체액 조절을 하기 위한 혈압/체액 조절부와, 상기 펄스 발생부와 연결되어 사용자의 입력에 의해 상기 펄스의 크기, 속도 또는 간격을 제어하기 위한 컨트롤부를 포함함으로써, 인체의 맥을 기기적으로 재현하여 표준 맥 시스템을 확보하고, 표준화된 맥을 통해 학습자나 한의사의 맥진 능력을 향상시키는데 도움을 주어 한의사의 진단평가를 객관화하고, 진맥의 정확도를 높일 수 있도록 한다.

(52) CPC특허분류

G09B 23/28 (2013.01)

이 발명을 지원한 국가연구개발사업

과제고유번호 2014R1A2A1A11053104

부처명 미래창조과학부

연구관리전문기관 한국연구재단

연구사업명 중견연구자지원사업 (핵심)

연구과제명 전통침술의 척수·뇌간 신호전달경로 규명: 코카인 약물행동 모델 사용

기여율 1/1

주관기관 대구한의대학교 산학협력단

연구기간 2014.11.01 ~ 2017.10.31

명세서

청구범위

청구항 1

유체가 순환할 수 있는 폐쇄 순환계를 형성하는 인공혈관;

상기 인공혈관의 일정 구간을 펄스가 존재하는 동맥 구간으로 형성하도록 상기 인공혈관의 일측에 설치되어 상기 인공혈관 내에 펄스를 발생시키는 펄스 발생부;

상기 동맥 구간 외에 상기 인공혈관의 일정 구간은 펄스가 없는 정맥 구간으로 형성되도록 상기 인공혈관의 임의의 위치에 설치되는 펄스 제거부;

상기 펄스 발생부가 재현하는 인체의 다양한 맥파를 관찰하도록 상기 인공혈관의 동맥 구간 중에 형성되는 맥 관찰부;

상기 동맥 구간에 유체를 주입하여 상기 인공혈관 내를 순환하는 유체의 혈압을 조절하거나 상기 인공혈관 내를 순환하는 유체를 교환하여 혈액 내 체액변화에 따른 맥의 변화를 관찰할 수 있도록 혈압 또는 체액 조절을 하기 위한 혈압/체액 조절부; 및

컴퓨터 인터페이스부를 통해 상기 펄스 발생부와 연결되어 사용자의 입력에 의해 상기 펄스의 크기, 속도 또는 간격을 제어하기 위한 프로그램을 포함하는 컨트롤부; 를 포함하고,

상기 혈압/체액 조절부는,

상기 동맥 구간에 유체를 주입할 수 있는 주입기와, 상기 주입기와 상기 인공혈관 사이에 설치되어 상기 인공혈관으로 액체를 선택적으로 주입하여 상기 인공혈관 내의 액체를 교환하거나 혈압을 높이고 낮출 수 있게 하는 3방향 코크(3-way cock)로 형성되고,

상기 펄스 제거부는 상기 인공혈관 내에서 펄스가 존재하는 동맥 구간과 펄스가 없는 정맥 구간을 구분하도록 상기 동맥 구간과 정맥 구간 사이에 모세관을 설치하여 형성되는 것을 특징으로 하는 인 비트로 맥 재현 시스템.

청구항 2

청구항 1에 있어서,

상기 인공혈관의 일부가 상기 펄스 발생부 내부에 감겨지어 폐쇄 순환계를 형성하고, 상기 펄스 발생부에서 상기 인공혈관을 일정 주기로 가압하는 것에 의해 펄스가 발생하는 것을 특징으로 하는 인 비트로 맥 재현 시스템.

청구항 3

청구항 2에 있어서,

상기 펄스 발생부에 유체가 인입되어 인출하는 과정에서 펄스가 발생하므로, 상기 펄스 발생부에서 유체가 인출되는 부분의 인공혈관이 동맥 구간을 형성하고,

상기 펄스 발생부로 유체가 인입되는 부분의 인공혈관이 정맥 구간을 형성하는 것을 특징으로 하는 인 비트로 맥 재현 시스템.

청구항 4

청구항 1에 있어서,

상기 인공혈관은 소정 직경을 갖는 실리콘 튜브, 생물 또는 비생물 유래 물질로 이루어지는 인공혈관인 것을 특징으로 하는 인 비트로 맥 재현 시스템.

청구항 5

삭제

청구항 6

삭제

청구항 7

청구항 1에 있어서,

상기 맥 관찰부는 상기 인공혈관을 감싸는 형태로 구비되어 맥진 연습을 위해 상기 인공혈관으로부터 발생하는 펄스를 전달하는 인공피부가 더 포함되는 것을 특징으로 하는 인 비트로 맥 재현 시스템.

청구항 8

청구항 1에 있어서,

상기 인공혈관의 동맥 구간에서 맥을 관찰하여 가상의 요골동맥 혈관을 관찰하기 위한 초음파기기 및 맥진기가 더 포함되는 것을 특징으로 하는 인 비트로 맥 재현 시스템.

발명의 설명

기술 분야

[0001] 본 발명은 한의학 진단방법 중 하나인 맥을 기기적으로 재현하는 인 비트로(In Vitro) 맥 재현 시스템에 관한 것으로서, 보다 상세하게는 인체의 맥을 기기적으로 재현하여 표준 맥 시스템을 확보하고, 표준화된 맥을 통해 학습자나 한의사의 맥진 능력을 향상시키는데 도움을 주어 한의사의 진단평가를 객관화하고, 진맥의 정확도를 높일 수 있도록 하는 인 비트로 맥 재현 시스템에 관한 것이다.

배경 기술

[0002] 한의학에서의 진맥법은 환자의 손목부위에서 요골동맥의 맥을 파악하고, 이를 통해 환자를 진단하는 방법으로서, 맥의 특성인 부침(浮沈), 지삭(遲數), 허실(虛實), 대소(大小), 활삼(滑澁)이라는 상대적인 개념의 맥 성질을 파악할 수 있다.

[0003] 이와 같은 진맥법은 맥박의 성질과 상태를 살펴 환자의 상태, 질병의 성질, 치료 방법의 결정 등 한방 진단에서 매우 중요한 진단법임에도 불구하고, 한의사의 개인적 손가락 감각에 의존하고 있어 진단평가의 객관성이 저하되고, 한의사의 감각이나 경험에 따라 다른 진단결과를 초래할 수 있어서 진단의 신뢰도를 저하시킬 우려가 있다.

[0004] 즉, 한의학에서 기본이 되는 진맥은 사람에 따라, 또 한의사의 숙련 정도에 따라 진맥 결과가 다르게 나올 수 있다. 따라서 정확한 진맥 결과를 도출하기 위해서는 한의사의 진맥 능력을 향상시킬 필요성이 있다.

[0005] 그러나, 피험자(in vivo)를 이용한 맥 관찰은 환자의 나이, 피부 등 수많은 변수가 있고, 이를 객관화하기 위해서는 맥 별 100명 이상의 환자수가 필요하며, 28가지의 맥을 고려했을 때 2800명의 뚜렷한 맥을 가진 환자수를 확보해야 하는데, 이는 한의 임상환자군을 고려했을 때 현실적으로 불가능한 것이다.

[0006] 이에, 종래에도 진맥 능력을 향상시키기 위한 기기가 개발된 적은 있으나, 종래의 기기는 인위적인 진동을 이용하여 맥파를 재현하는 기술이었기 때문에 인체의 맥파는 전혀 달라 실질적으로 한의사에게 도움이 되지 못하였

다.

[0007] 또한, 인체의 맥을 측정하기 위한 맥진기(맥을 진단하는 기기)들이 개발된 바 있으나, 종래의 맥진기들은 정확도나 유효성을 검증할 표준 맥이 없어 객관화의 어려움이 있어 왔다.

[0008] 즉, 한의학적으로 병증을 표준화하는 데 있어서 그 기준이 되는 맥이 표준화되어 있지 않다면 병증 표준화도 한계에 봉착할 것이므로, 본 출원인은 이에 대한 연구를 거듭하여 본 발명에서 추구하는 맥을 발생시키는 장치를 개발하기에 이르렀다.

선행기술문헌

특허문헌

[0009] (특허문헌 0001) 한국등록특허 10-1005372호.

발명의 내용

해결하려는 과제

[0010] 본 발명은 상기와 같은 문제점들을 해결하기 위하여 안출한 것으로, 맥의 표준화 방법으로 생체 외에서 맥을 재현할 수 있는 인 비트로(in vitro) 맥 재현 시스템을 개발하여 한의학에서 표준화된 맥 시스템을 제공하는데 그 목적이 있다.

[0011] 또한, 많은 in vivo 변이들을 제거할 수 있는 생체 외 혈관 시스템을 개발하고 이를 객관화할 수 있는 초음파 도플러, 상용 맥진기, 한의사의 진단을 상호 비교함으로써 상호 연관 기초 데이터를 확보하고, 한의사들에게 맥의 표준을 제시함으로써, 내원 환자에서 진맥의 정확도를 높여 처방 및 예후 판단 시 사용할 수 있는 맥 시스템을 제공하는데 그 목적이 있다.

[0012] 또한, 맥의 표준을 제시하여, (1) 임상 한의사의 맥 훈련 및 진료 응용, (2) 기존 맥진기의 in vitro 시험 기준, (3) 한의학 전공 학생들의 맥진 수련에 응용할 수 있는 인 비트로 맥 재현 시스템을 제공하는데 그 목적이 있다.

과제의 해결 수단

[0013] 상기와 같은 목적을 달성하기 위하여, 본 발명에서는 유체가 순환할 수 있는 폐쇄 순환계를 형성하는 인공혈관과, 상기 인공혈관의 일정 구간을 펄스가 존재하는 동맥 구간으로 형성하도록 상기 인공혈관의 일측에 설치되어 상기 인공혈관 내에 펄스를 발생시키는 펄스 발생부와, 상기 동맥 구간 외에 상기 인공혈관의 일정 구간은 펄스가 없는 정맥 구간으로 형성되도록 상기 인공혈관의 임의의 위치에 설치되는 펄스 제거부와, 상기 펄스 발생부가 재현하는 인체의 다양한 맥파를 관찰하도록 상기 인공혈관의 동맥 구간 중에 형성되는 맥 관찰부와, 상기 동맥 구간에 유체를 주입하여 상기 인공혈관 내를 순환하는 유체의 혈압을 조절하거나 상기 인공혈관 내를 순환하는 유체를 교환하여 혈액 내 체액변화에 따른 맥의 변화를 관찰할 수 있도록 혈압 또는 체액 조절을 하기 위한 혈압/체액 조절부와, 컴퓨터 인터페이스부를 통해 상기 펄스 발생부와 연결되어 사용자의 입력에 의해 상기 펄스의 크기, 속도 또는 간격을 제어하기 위한 프로그램을 포함하는 콘트롤부를 포함하는 것을 특징으로 하는 인 비트로 맥 재현 시스템이 제공된다.

[0014] 본 발명에 있어서, 상기 인공혈관의 일부가 상기 펄스 발생부 내부에 감겨지어 폐쇄 순환계를 형성하고, 상기 펄스 발생부에서 상기 인공혈관을 일정 주기로 가압하는 것에 의해 펄스가 발생될 수 있다.

[0015] 이 경우, 상기 펄스 발생부에 유체가 인입되어 인출하는 과정에서 펄스가 발생하므로, 상기 펄스 발생부에서 유체가 인출되는 부분의 인공혈관이 동맥 구간을 형성하고, 상기 펄스 발생부로 유체가 인입되는 부분의 인공혈관이 정맥 구간을 형성하게 된다.

[0016] 또한, 상기 인공혈관은 소정 직경을 갖는 실리콘 튜브, 생물 또는 비생물 유래 물질의 인공혈관으로 이루어질 수 있다.

[0017] 상기 펄스 제거부는 상기 인공혈관 내에서 펄스가 존재하는 동맥 구간과 펄스가 없는 정맥 구간을 구분하도록 상기 동맥 구간과 정맥 구간 사이에 모세관을 설치하여 형성할 수 있다.

- [0018] 한편, 상기 혈압/체액 조절부는 상기 동맥 구간에 유체를 주입할 수 있는 주입기와, 상기 주입기와 상기 인공혈관 사이에 설치되어 상기 인공혈관으로 액체를 선택적으로 주입하여 상기 인공혈관 내의 액체를 교환하거나 혈압을 높이고 낮출 수 있게 하는 3방향 코크(3-way cock)를 포함할 수 있다.
- [0019] 본 발명에 있어서, 상기 맥 관찰부는 상기 인공혈관을 감싸는 형태로 구비되어 맥진 연습을 위해 상기 인공혈관으로부터 발생하는 펄스를 전달하는 인공피부가 더 포함될 수 있다.
- [0020] 또한, 상기 인공혈관의 동맥 구간에서 맥을 관찰하여 가상의 요골동맥 혈관을 관찰하기 위한 초음파기기 및 맥진기가 더 포함될 수 있다.

발명의 효과

- [0022] 이상에서 살펴본 본 발명에 의하면, 맥의 표준화 방법으로 생체 외에서 맥을 재현할 수 있는 인 비트로(in vitro) 맥 재현 시스템을 개발하여 한의학에서 표준화된 맥 시스템을 제공할 수 있는 효과가 있다.
- [0023] 또한, 많은 in vivo 변이들을 제거할 수 있는 생체 외 혈관 시스템을 개발하고 이를 객관화할 수 있는 초음파 도플러, 상용 맥진기, 한의사의 진단을 상호 비교함으로써 상호 연관 기초 데이터를 확보하고, 한의사들에게 맥의 표준을 제시함으로써 내원 환자에서 진맥의 정확도를 높여 처방 및 예후 판단 시 사용할 수 있을 뿐 아니라, (1) 임상 한의사의 맥 훈련 및 진료 응용, (2) 기존 맥진기의 in vitro 시험 기준, (3) 한의학 전공 학생들의 맥진 수련에 응용할 수 있다.
- [0024] 또한, 산업적 측면으로는 기존 맥진기를 시험할 표준을 제공할 것으로 임상시험비를 대폭 줄일 수 있어 기업에 부담을 줄이고, 손쉽게 유효성을 검증할 표준을 제공할 수 있다.
- [0025] 또한, in vitro 맥 시스템은 구전과 도제식 교육으로 전수되어 오는 맥진 기반 진단기술을 객관화하여 한의학 기초 교육현장에서 바로 활용될 수 있고, 가상의 맥을 구현하여 임상교육에 맥진 기반 진단기술 활용 가능하며, 가상의 환자 및 환자의 병증을 구현하여 다양한 케이스를 동반한 한의학 임상교육에 활용할 수 있다.

도면의 간단한 설명

- [0027] 도 1은 본 발명의 인 비트로 맥 재현 시스템의 구성을 개략적으로 나타내는 구성도이다.
- 도 2는 본 발명의 실시 예에 따른 인 비트로 맥 재현 시스템의 프로토타입을 도시한 사시도이다.
- 도 3은 본 발명에서 펄스 발생부 작동 시 인공혈관에서 맥이 관찰되는 것을 나타내는 초음파 영상 사진이다.

발명을 실시하기 위한 구체적인 내용

- [0028] 이하에서는 첨부된 도면들을 참조하여 본 발명의 바람직한 실시예에 대해 상세하게 설명한다. 그러나 본 발명은 이하에서 개시되는 실시예에 한정되는 것이 아니라 서로 다른 다양한 형태로 구현될 것이며, 단지 본 실시예는 본 발명의 개시가 완전하도록 하며, 통상의 지식을 가진 자에게 발명의 범주를 완전하게 알려주기 위해 제공되는 것이다.
- [0029] 도 1은 본 발명의 인 비트로 맥 재현 시스템의 구성을 개략적으로 나타내는 구성도이고, 도 2는 본 발명의 실시 예에 따른 인 비트로 맥 재현 시스템의 프로토타입을 도시한 사시도이다.
- [0030] 본 발명은 맥의 표준화를 위해 ‘in vitro 맥 재현 시스템’을 개발하고 기계적으로 만들어진 대표적 맥에 대하여 한의사 진단, 초음파 도플러 영상, 상용 맥진기를 사용해 상호 연관 기초 데이터를 확보함으로써 한의학 표준 맥 시스템 개발의 초석을 만드는 것으로, 한의학 분야 처음 시도되는 기술이다.
- [0031] 본 발명의 인 비트로 맥 재현 시스템은 도 1에서 보는 바와 같이, 크게 인공혈관(10), 펄스 발생부(20), 펄스 제거부(30), 혈압/체액 조절부(40), 콘트롤부(50)를 포함한다.
- [0032] 상기 인공혈관(10)은 사람의 요골동맥을 가상으로 표현한 가상 혈관으로서, 혈액을 대신하는 유체가 그 내부를 흘러 순환할 수 있는 폐쇄 순환계를 형성하도록 구비된다.
- [0033] 본 발명에서 상기 인공혈관(10)은 실리콘 튜브, 생물 또는 비생물 유래 물질의 인공혈관으로 이루어질 수 있으며, 내경은 1 ~ 20mm 범위로 이루어지어 인체의 요골동맥과 유사하도록 형성하는 것이 바람직하다.
- [0034] 이와 같은 인공혈관(10)은 폐쇄 순환계 내에서 동맥 구간(12)과 정맥 구간(14)을 형성하도록 구성되는데, 상기 인공혈관(10)의 일정 구간을 펄스가 존재하는 동맥 구간(12)으로 형성하도록 상기 인공혈관(10)의 일측에는 펄

스 발생부(20)가 설치된다.

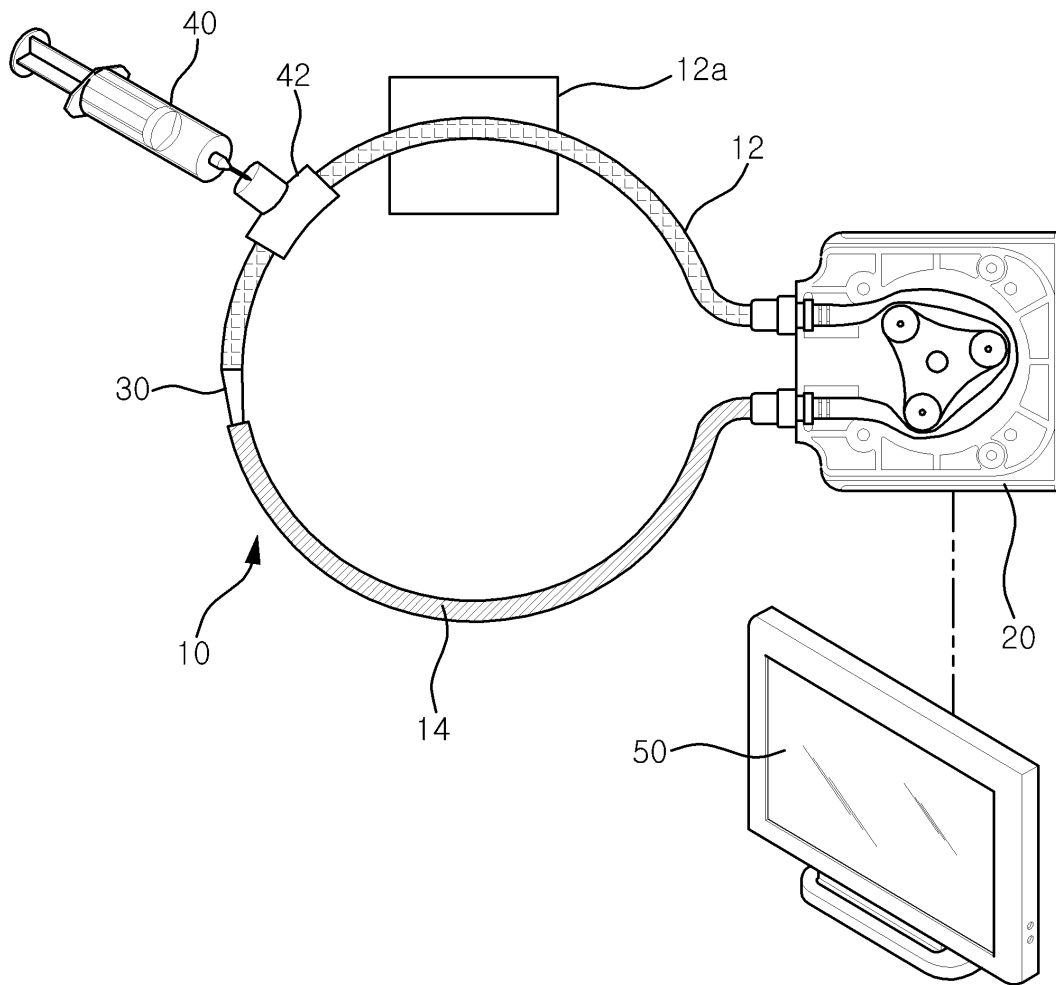
- [0035] 상기 펄스 발생부(20)는 상기 인공혈관(10) 내에 펄스를 발생시켜 인공혈관(10)의 일정 구간을 동맥 구간(12)으로 구성하는 것으로, 본 발명에서는 상기 인공혈관(10)의 일부가 상기 펄스 발생부(20) 내부에 감겨지어 폐쇄순환계를 형성하고, 상기 펄스 발생부(20)에서 상기 인공혈관(10)을 일정 주기로 가압하는 것에 의해 펄스가 발생되도록 구성한다.
- [0036] 도 1을 참고하면, 상기 펄스 발생부(20)에는 상기 인공혈관(10)을 가압할 수 있는 구조물이 설치되어, 상기 구조물이 회전함으로써 상기 인공혈관(10)을 일정 주기로 가압하게 되어 펄스가 발생될 수 있다. 도면에서는 상기 구조물이 3개의 지점으로 인공혈관(10)을 가압할 수 있도록 설치되어 있으나, 이는 본 발명의 이해를 돕기 위해 도시한 것에 지나지 않으며 본 발명에서 이를 한정하는 것은 아니다.
- [0037] 또한, 상기 펄스 발생부(20)에 유체가 인입되어 인출하는 과정에서 펄스가 발생하므로, 상기 펄스 발생부(20)에서 유체가 인출되는 부분의 인공혈관(10)이 동맥 구간(12)을 형성하게 되고, 상기 펄스 발생부(20)로 유체가 인입되는 부분의 인공혈관(10)이 정맥 구간(14)을 형성하게 된다.
- [0038] 이와 같이 상기 동맥 구간(12) 외에 상기 인공혈관(10)의 일정 구간은 펄스가 없는 정맥 구간(14)으로 형성되도록 상기 인공혈관(10)의 임의의 위치에 상기 펄스 제거부(30)가 설치된다.
- [0039] 상기 펄스 제거부(30)는 상기 인공혈관(10) 내에서 펄스가 존재하는 동맥 구간(12)과 펄스가 없는 정맥 구간(14)을 구분하도록 상기 동맥 구간(12)과 정맥 구간(14) 사이에 모세관을 설치하여 형성할 수 있다. 즉, 인공혈관(10)의 관경을 좁혀 모세관으로 형성함으로써, 펄스를 제거할 수 있는 것이다.
- [0040] 한편, 상기 펄스 발생부(20)가 재현하는 인체의 다양한 맥파를 관찰하도록 상기 인공혈관(10)의 동맥 구간(12) 중에는 맥 관찰부(12a)가 형성된다.
- [0041] 상기 맥 관찰부(12a)는 상기 인공혈관(10) 자체로 이루어질 수도 있고, 보다 인체와 동일한 상태에서 맥을 관찰할 수 있도록 상기 인공혈관(10)을 감싸는 형태로 구비되어 맥진 연습을 위해 상기 인공혈관(10)으로부터 발생하는 펄스를 전달하는 인공피부(도시안함)가 더 포함될 수 있다.
- [0042] 이때, 인공피부는 맥진 연습 시 실제 맥진과 유사한 느낌이 들도록 실제 피부와 유사한 질감을 갖는 실리콘 재질, 또는 피부, 피하, 근육층이 포함된 생체 유래 조직일 수 있다.
- [0043] 한편, 상기 혈압/체액 조절부(40)는 상기 동맥 구간(12)에 유체를 주입하여 상기 인공혈관(10) 내를 순환하는 유체의 혈압을 조절하거나 상기 인공혈관 내를 순환하는 유체를 교환하여 혈액 내 체액변화에 따른 맥의 변화를 관찰할 수 있도록 혈압 또는 체액 조절을 하기 위한 것으로, 상기 동맥 구간(12)에 유체를 주입할 수 있는 주입기(40)와, 상기 주입기(40)와 상기 인공혈관(10) 사이에 설치되어 상기 인공혈관으로 액체를 선택적으로 주입하여 상기 인공혈관 내의 액체를 교환하거나 혈압을 높이고 낮출 수 있게 하는 3방향 코크(3-way cock)(42)를 포함하여 구성된다.
- [0044] 상기 주입기(40)는 일반적인 주사기 형태로 이루어질 수 있다. 즉, 실험자가 필요에 따라 적당량의 혈액을 주입하거나, 혈액에 포함된 것으로 알려진 성분(지방, 혈장, 당 등)을 실험 목적에 따라 다른 농도로 유체와 섞어 주입하여 체액을 변화시킬 수 있도록 하는 구성품이 적용될 수 있다.
- [0045] 또한, 상기 3방향 코크(3-way cock)(42)는 상기 주입기(40)와 상기 인공혈관(10) 사이에 설치되어 상기 주입기(40)에서 인공혈관(10)으로 액체를 주입하거나, 상기 인공혈관(10) 내에서 유체가 흐를 수 있도록 사용자의 조작에 의해 선택적으로 상기 인공혈관(10) 내의 액체가 흐를 수 있게 한다.
- [0046] 이와 같은 주입기(40)와 3방향 코크(3-way cock)(42)로 인해 실험자가 필요에 따라 적당량의 혈액을 주입하여 인공혈관 내를 고혈압 또는 저혈압으로 형성하거나, 혈액 이외의 유체를 주입하여 체액을 변화시킬 수 있도록 한다.
- [0047] 예컨대, 인공혈관(10) 내 체액 변화를 위해 생리식염수를 혈액으로 대체하여 투여하고, 사람의 혈액을 모방하기 위해 항응고제(CPDA1, EDTA, oxalate, 헤파린 등)가 처리된 동물의 혈액이나 인공혈액을 Pack cell blood volume(PCV)를 측정된 후 사람의 혈액 PCV 값인 10% ~ 80%의 범위 이내로 생리식염수 또는 지방이 함유된 유체와 희석하여 맞춰 인공혈관 내를 흐르는 혈액을 대신할 수 있다.
- [0048] 이와 같은 생리식염수 환경에서 맥을 관찰한 후 콜레스테롤 등의 변화에 따른 최종 맥 관찰 시 쥐의 혈액에 콜레스테롤 수치 변화를 준 다음 관찰할 수 있다.

- [0049] 한편, 상기 컨트롤부(50)는 상기 펄스 발생부(20)와 연결되어 사용자의 입력에 의해 상기 펄스의 크기, 속도 또는 간격을 제어한다.
- [0050] 상기 컨트롤부(10)는 사용자의 입력에 의해 생성되거나 또는 미리 저장되어 있는 맥파 정보가 입력되도록 할 수 있으며, 통상의 컴퓨터 인터페이스부를 통해 상기 펄스 발생부와 연결되어 사용자의 입력에 의해 상기 펄스의 크기, 속도 또는 간격을 제어하기 위한 프로그램을 포함한다.
- [0051] 이와 같이 구성된 본 발명의 인 비트로 맥 재현 시스템은 펄스 발생부(20)를 통한 단순한 펄스 생성 외에 모세혈관을 모방하는 구간인 펄스 제거부(30)을 설치함으로써 생체와 거의 유사한 동맥(펄스) 구간, 모세혈관 구간, 정맥(무펄스) 구간이 완성되어 펄스 연구를 위한 in vitro 시스템을 완성할 수 있게 되었다.
- [0052] 또한, 본 발명은 상기 인공혈관의 동맥 구간에서 맥을 관찰하여 가상의 요골동맥 혈관을 관찰하기 위한 초음파 기기가 더 포함될 수 있다.
- [0053] 도 3은 본 발명에서 펄스 발생부(20) 작동 시 인공혈관(10)에서 맥이 관찰되는 것을 나타내는 초음파 영상 사진이다.
- [0054] 이와 같이 설계한 본 발명의 in vitro 맥 재현 시스템에 혈관 맥을 관찰하기 위해 초음파 기기를 이용해 가상 요골동맥 혈관인 인공혈관(10)을 관찰한 결과, 도 3에서의 오른쪽 마른모퉁 영역에서 실리콘 가상혈관이 관찰되었고, 펄스 발생부(20) 작동 시 아래 도플러 영상에서 보는 바와 같이 펄스가 성공적으로 관찰되었다.
- [0055] 이는 in vitro에서 인공혈관을 이용하여 맥 시스템이 구현될 수 있으며 본 발명이 성공적으로 이를 수행한 것으로 확인된다.
- [0056] 한편, 본 발명의 in vitro 맥 재현 시스템에서, 맥파분석기(Daeyo Medical)를 사용해 맥 관찰부(12a)에서 맥을 관찰한 결과, 맥은 관찰되나 펄스 발생부(20)의 펌프 노이즈 신호가 잡힘에 따라 프로그램상 맥에 대한 결과는 얻지 못하였다.
- [0057] 이에, 펌프 노이즈를 제거하기 위해 펄스 발생부(20)에 ground를 설치하고, 쉴드(shield) 박스를 설치함으로써 노이즈를 제거한 후 맥을 관찰하는 방법이 제안되며, 이 경우, 맥의 관찰이 더 명확하게 이루어질 수 있다고 판단된다.
- [0059] 이상과 같은 본 발명에 의해 인체의 맥을 재현할 수 있는바, 이에 대해 설명한다.
- [0060] 실시예 1
- [0061] 평균 펄스를 분당 72회로 가정하여 요골동맥의 펄스를 가장 잘 구현하도록 상기 펄스 발생부(20)를 컴퓨터와의 인터페이스를 통해 속도 조절이 가능하도록 한다.
- [0062] 내경 3mm의 실리콘 튜브를 이용하여 인공혈관(10)을 인체의 팔 모형에 장착한 후 속도를 분당 72회로 설정하고, 상기 펄스 제거부(30)를 설치한 후 동맥구간(12)에서 펄스가 감지되는 지를 측정, 초음파 도플러를 이용해 확인하였다.
- [0063] 상기 컴퓨터의 컨트롤부(50)를 이용해 분당 40회, 72회, 80회, 100회의 펄스 발생시 펄스 감지가 가능한 지를 확인하였다.
- [0064] 또한, 본 발명의 맥 재현 시스템이 요골동맥과 같이 피부, 피하의 해부학적 구조물 밑에 있을 때 제대로 작동하는지를 확인하기 위해, 피부, 피하, 근육층이 포함된 돼지 조직을 구입해 인공혈관을 피하에 삽입하고, 펄스 발생부(20)를 72회로 설정한 후 펄스가 정상적으로 탐지되는지 도플러, 측지를 통해 확인하였다.
- [0065] 이 경우, 인공혈관(10) 내 체액 변화를 위해 생리식염수를 혈액으로 대체하여 투여하고, 사람의 혈액을 모방하기 위해 쥐의 혈액을 항응고제인 CPDA1로 10% 비율로 섞어 뽑아, 뽑은 혈액의 Pack cell blood volume (PCV)를 측정 후 사람의 혈액 PCV 값인 10% ~ 80%로 생리식염수를 희석하여 맞춰 혈액을 대신한 액체로 사용한다. 여기서, 가장 바람직하게는 사람의 혈액 PCV 평균값인 50%로 생리식염수를 희석하여 혈액을 대신한 액체로 사용하는 것이 좋다.
- [0066] 이와 같이 구성된 본 발명을 통해 한의학 책에 기술된 28개 맥 중 다음의 맥이 관찰되는 지를 측정, 초음파 도플러를 통해 확인하였다.
- [0068] (1) 지맥(遲脈):

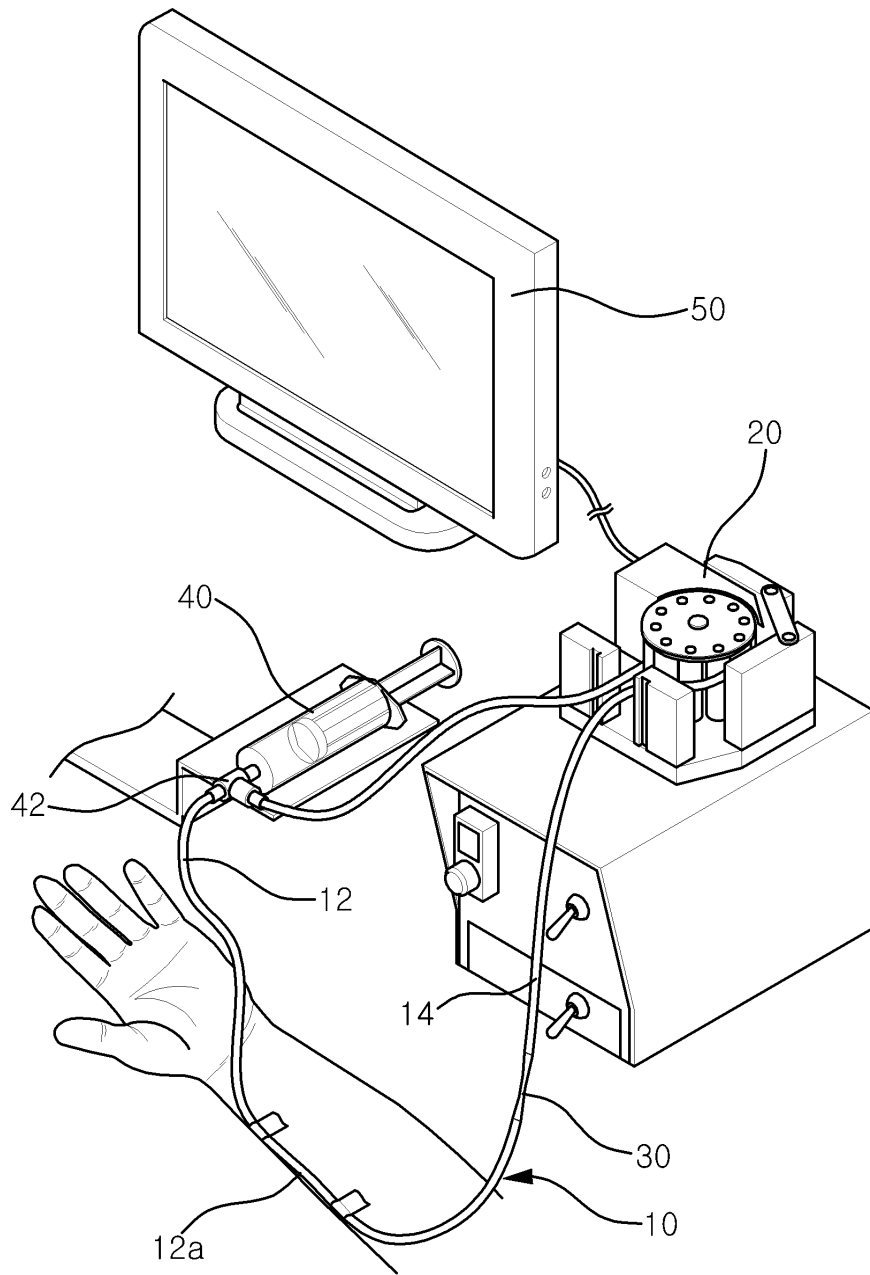
- [0069] - 의서에 기록된 맥박의 빠르기를 1분 18호흡 72회 기준으로 54회 이하로 펌프 속도를 낮춤
- [0070] - 촉진, 초음파 도플러 상을 관찰함.
- [0072] (2) 삭맥(數脈):
- [0073] - 의서에 기록된 맥박의 빠르기를 1분 18호흡 72회 기준으로 108회 이상으로 펌프 속도를 높임.
- [0074] - 촉진, 초음파 도플러 상 관찰함.
- [0076] (3) 부맥(浮脈):
- [0077] - 의서에 기록된 대로 손으로 튜브 표면에 맥을 관찰한 후 튜브를 눌렀을 때 맥이 없어지도록 폐쇄 혈관 내 주사기 압력을 조절함.
- [0078] - 촉진, 초음파 도플러 상 관찰함.
- [0079] - 초음파 도플러 프로브를 서서히 눌렀을 때 도플러 상이 관찰되는지, 가압을 하였을 때 도플러 상이 사라지는 지를 관찰함.
- [0081] (4) 침맥(沈脈)
- [0082] - 손으로 튜브 표면에 맥이 관찰 안 된 상태에서 튜브를 눌렀을 때 맥박이 느껴지도록 폐쇄 혈관 내 주사기 압력을 조절함.
- [0083] 촉진, 초음파, 맥진기의 결과를 비교함.
- [0085] 실시예 2
- [0086] 이와 같이 구현된 본 발명의 맥 재현 시스템에서, 한의학적 맥의 촉진, 초음파 도플러, 맥진기를 통해 한의학 책에 기술된 28개 맥 중 다음의 맥이 관찰되는 지를 촉진, 초음파 도플러를 통해 확인하였다.
- [0087] 이 경우, 맥이 실리콘 튜브에 적절히 반영되었는지 검증하고, 설계된 내용대로 실리콘 튜브에 맥이 재현되었는지 검증하고, 한의사의 진맥내용과 실리콘 튜브에 재현된 맥을 비교 검증하였다.
- [0089] (1) 현맥(弦脈)
- [0090] - 실리콘 튜브의 직경을 변경하여 촬영
- [0091] - 2.4, 3.1, 4.8 mm 등 다양한 내경을 가진 실리콘 튜브를 이용하여 현맥을 구현
- [0092] - 한의사의 진맥내용과 실리콘 튜브에 재현된 맥을 초음파 도플러, 맥진기와 비교 검증함.
- [0094] (2) 대맥(大脈):
- [0095] - 혈압에 따라 혈관이 확장된 상이 나타나는 지를 확인함.
- [0096] 120, 140, 160, 180 mmHg의 압력을 가했을 때 맥의 변화를 촉진, 초음파, 맥진기를 통해 비교함.
- [0097] - 예상: 초음파 촬영 시 부맥 정도의 압력으로 촬영하면 혈관이 확장된 형태가 촬영될 것이며, 계속 가압을 하면 맥이 촬영되지 않을 것임.
- [0098] - 한의사의 진맥내용과 실리콘 튜브에 재현된 맥을 초음파 도플러, 맥진기와 비교 검증함.
- [0100] (3) 허맥(虛脈):
- [0101] - 맥이 무력한 것으로 현맥보다 가늘면서 힘이 없는 맥을 구현하고자 함.
- [0102] - 120 mmHg에서 100, 80, 60 mmHg로 낮추면서 한의학적 허맥이 나타나는 지 촉진으로 관찰함.
- [0103] - 한의사의 진맥내용과 실리콘 튜브에 재현된 맥을 초음파 도플러, 맥진기와 비교 검증함.
- [0105] 실시예 3
- [0106] 모형 혈액을 통해 고지혈증 조건을 실리콘 튜브에 조성한 후 고지혈증에 해당되는 맥표 현을 비교 연구하였다. 고지혈증은 혈관 내 혈액의 농도가 정상혈관에 비해 차이가 있으며(또는 밀도의 차이가 있음), 한의사의 진맥내용과 실리콘 튜브에 재현된 맥을 초음파 도플러, 맥진기와 비교 검증하였다.

도면

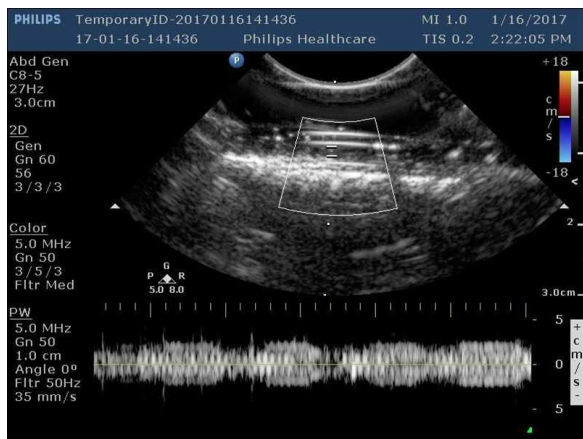
도면1



도면2



도면3



专利名称(译)	In-beat Mac Reproduction System		
公开(公告)号	KR101938482B1	公开(公告)日	2019-01-14
申请号	KR1020170081291	申请日	2017-06-27
[标]申请(专利权)人(译)	IND学术COOPERATION FOUND大邱HAANY UNIV		
申请(专利权)人(译)	大邱大学产学合作基金会		
当前申请(专利权)人(译)	大邱大学产学合作基金会		
[标]发明人	송지청 김희영		
发明人	송지청 김희영		
IPC分类号	A61B5/021 A61B5/00 G09B23/28		
CPC分类号	A61B5/02133 A61B5/4854 G09B23/28		
审查员(译)	Choeseokgyu		
其他公开文献	KR1020190001382A		
外部链接	Espacenet		

摘要(译)

体外脉动再生系统技术领域本发明涉及一种体外脉动再生系统，该体外脉动再生系统是用于对脉动进行仪器再生的药物诊断方法之一。脉冲产生单元，其安装在人造血管的一侧以形成人造血管的特定部分作为其中存在脉冲的动脉部分，并在人造血管中产生脉冲。脉搏去除单元，其安装在人造血管的任意位置上，以形成除了脉搏部分的无动脉部分以外的人造血管的特定部分，而没有脉搏；在人造血管的动脉部分中形成的脉动观察单元，用于观察由脉冲发生单元再生的人体的各种脉动波。血压/体液调节单元，用于调节血压或体液，以通过将流体注入到动脉部分中来调节人造血管内循环的流体的血压，或者根据其变化来观察脉动的变化。通过交换在人造血管内循环的流体来使血液中的体液流动；控制单元，其连接到脉冲发生单元，以通过用户的输入来控制脉冲的大小，速度或间隔。因此，本发明可以在仪器上再生人体的搏动，确保标准的搏动系统，并且通过使用标准化的搏动来帮助提高学习者或东方医生的搏动诊断能力，从而使东方医生的诊断评价客观化。并提高了搏动诊断的准确性。

