



(19) 대한민국특허청(KR)
(12) 등록특허공보(B1)

(45) 공고일자 2018년06월11일
 (11) 등록번호 10-1866367
 (24) 등록일자 2018년06월04일

(51) 국제특허분류(Int. Cl.)
 A61B 5/01 (2006.01) A61B 5/00 (2006.01)
 HO4M 1/725 (2006.01)
 (52) CPC특허분류
 A61B 5/01 (2013.01)
 A61B 5/6815 (2013.01)
 (21) 출원번호 10-2017-0151668
 (22) 출원일자 2017년11월14일
 심사청구일자 2017년11월14일
 (56) 선행기술조사문헌
 KR1020110052783 A*
 US20160213325 A1*
 *는 심사관에 의하여 인용된 문헌

(73) 특허권자
웰트 주식회사
 서울특별시 서초구 남부순환로289길 5, 1층(방배동, 삼영빌딩)
 (72) 발명자
강성지
 서울특별시 송파구 올림픽로33길 17, 2동 112호(신천동, 미성아파트)
노혜강
 서울특별시 서초구 방배로 21, 3동 905호(방배동, 경남아파트)
정화영
 인천광역시 계양구 안남로 583, 101동 304호(효성동, 대림아파트)
 (74) 대리인
특허법인명인

전체 청구항 수 : 총 8 항

심사관 : 이재균

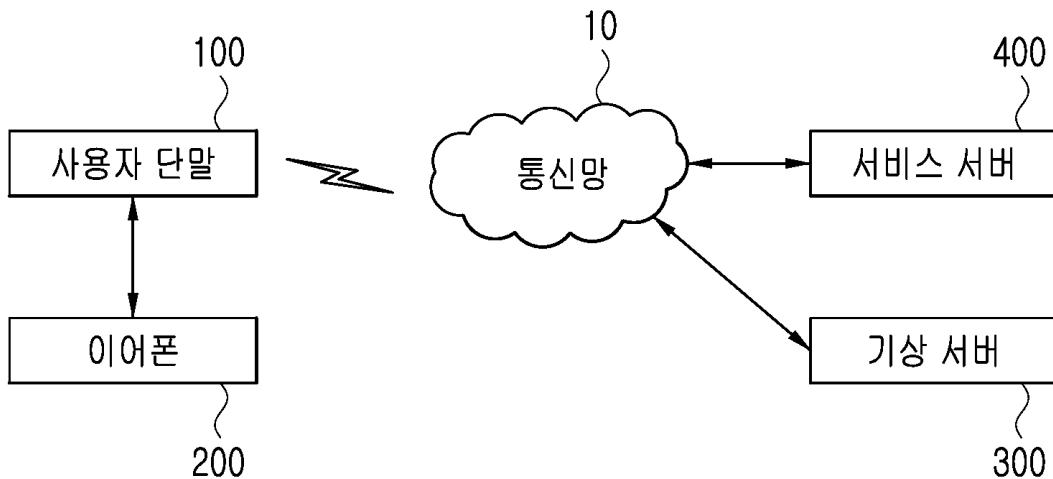
(54) 발명의 명칭 **이어폰을 이용한 체온 측정 방법 및 시스템**

(57) 요약

본 발명은 이어폰을 이용한 체온 측정 방법 및 시스템에 관한 것으로, 본 발명에 따른 방법은 사용자 단말과 이어폰이 연결되는 단계, 이어폰에서 제1 온도를 측정하는 단계, 이어폰에서 제2 온도를 측정하는 단계, 그리고 사용자 단말에서 제1 온도를 반영하여 제2 온도를 보정한 체온을 구하는 단계를 포함한다. 제1 온도는 사용자 단말

(뒷면에 계속)

대표도 - 도1



과 이어폰이 연결되고 미리 정해진 제1 시간 이내에 측정되고, 제2 온도는 사용자 단말과 이어폰이 연결되고 미리 정해진 제2 시간 이후에 측정된다. 상기 방법은 사용자 단말에서 GPS 신호가 수신되면, GPS 신호에 대응하는 위치의 기온 정보를 제공받는 단계, 이어폰에서 제3 온도를 측정하는 단계, 그리고 기온 정보를 반영하여 상기 제3 온도를 보정한 체온을 구하는 단계를 더 포함할 수 있다. 본 발명에 의하면, 이어폰을 귀에 착용하고 스마트폰을 이용하는 도중에 자연스럽게 사용자의 체온 등 생체 신호를 측정할 수 있다. 특히 주변 환경 온도까지 고려하여 정확하게 체온을 측정할 수 있다.

(52) CPC특허분류

H04M 1/72522 (2013.01)

H04M 2250/10 (2013.01)

명세서

청구범위

청구항 1

사용자 단말과 이어폰이 연결되는 단계,
 상기 이어폰에서 제1 온도를 측정하는 단계,
 상기 이어폰에서 제2 온도를 측정하는 단계, 그리고
 상기 사용자 단말에서 상기 제1 온도를 반영하여 상기 제2 온도를 보정한 체온을 구하는 단계를 포함하고,
 상기 제1 온도는 상기 사용자 단말과 상기 이어폰이 연결되고 미리 정해진 제1 시간 이내에 측정되고,
 상기 제2 온도는 상기 사용자 단말과 상기 이어폰이 연결되고 미리 정해진 제2 시간 이후에 측정되며,
 상기 사용자 단말에서 상기 이어폰으로 오디오 전기 신호가 전달되지 않는 무음 구간에 상기 이어폰에 센서 구동 신호가 전달되어 상기 제2 온도를 측정하는 이어폰을 이용한 생체 신호 측정 방법.

청구항 2

삭제

청구항 3

제 1 항에서,
 상기 사용자 단말에서 GPS 신호가 수신되면, 상기 GPS 신호에 대응하는 위치의 기온 정보를 제공받는 단계,
 상기 이어폰에서 제3 온도를 측정하는 단계, 그리고
 상기 기온 정보를 반영하여 상기 제3 온도를 보정한 체온을 구하는 단계를 더 포함하는 이어폰을 이용한 생체 신호 측정 방법.

청구항 4

제 1 항에서,
 상기 제1 시간 이내에 GPS 신호가 수신되면, 상기 제1 온도를 측정하지 않고 상기 GPS 신호에 대응하는 위치의 기온 정보를 제공받으며, 상기 제공된 기온 정보로 상기 제2 온도를 보정한 체온을 구하는 이어폰을 이용한 생체 신호 측정 방법.

청구항 5

삭제

청구항 6

제 1 항에서,
 상기 센서 구동 신호는,
 가청 주파수 범위 밖의 주파수를 가지는 신호인 이어폰을 이용한 생체 신호 측정 방법.

청구항 7

이어폰에서 제1 온도와 제2 온도를 측정시키고, 상기 제1 온도를 반영하여 상기 제2 온도를 보정한 체온을 구하는 사용자 단말을 포함하고,

상기 제1 온도는 상기 사용자 단말과 상기 이어폰이 연결되고 미리 정해진 제1 시간 이내에 측정되고,
 상기 제2 온도는 상기 사용자 단말과 상기 이어폰이 연결되고 미리 정해진 제2 시간 이후에 측정되며,
 상기 사용자 단말은,
 상기 이어폰으로 오디오 전기 신호가 전달되지 않는 무음 구간에 상기 이어폰에 센서 구동 신호를 전달하여 상
 기 제2 온도를 측정시키는 이어폰을 이용한 생체 신호 측정 시스템.

청구항 8

삭제

청구항 9

제 7 항에서,
 상기 사용자 단말은,
 GPS 신호가 수신되면, 상기 GPS 신호에 대응하는 위치의 기온 정보를 제공받고, 상기 이어폰에서 제3 온도를 측
 정시키며, 상기 기온 정보를 반영하여 상기 제3 온도를 보정한 체온을 구하는 이어폰을 이용한 생체 신호 측정
 시스템.

청구항 10

제 7 항에서,
 상기 사용자 단말은,
 상기 제1 시간 이내에 GPS 신호가 수신되면, 상기 제1 온도를 측정하지 않고 상기 GPS 신호에 대응하는 위치의
 기온 정보를 제공받으며, 상기 제공된 기온 정보로 상기 제2 온도를 보정한 체온을 구하는 이어폰을 이용한 생
 체 신호 측정 시스템.

청구항 11

삭제

청구항 12

제 7 항에서,
 상기 센서 구동 신호는,
 가청 주파수 범위 밖의 주파수를 가지는 신호인 이어폰을 이용한 생체 신호 측정 시스템.

발명의 설명

기술 분야

[0001] 본 발명은 체온 측정 방법 및 시스템에 관한 것으로, 보다 자세하게는 이어폰을 이용한 체온 측정 방법 및 시스
 템에 관한 것이다.

배경 기술

[0002] 최근 들어 스마트폰을 이용하여 사용자 건강관리를 지원하는 다양한 서비스가 제공되고 있다. 예를 들어 사용자
 의 운동 및 식습관, 수면 패턴, 생체 리듬과 같은 생활 습관을 관리할 수 있는 다양한 스마트폰 애플리케이션이
 개발되어 상용화되고 있다. 그런데 지금까지 상용화된 스마트폰 애플리케이션은 주로 스마트폰에 내장된 관성
 센서 등을 이용하여 사용자의 활동량을 모니터링하는데 그치거나, 사용자로부터 직접 자신의 건강 관련 정보를
 입력받는데 그치고 있었다.

[0003] 사용자의 건강 상태 등을 파악하기 위해서는 체온 등과 같은 생체 신호를 측정하고 관리하는 것이 중요하다. 거
 의 온종일 휴대하고 다니는 스마트폰을 이용하여 생체 신호를 자연스럽게 측정하고 관리할 수 있는 방법에 대한

개발이 필요하다.

[0004] 한편 최근 들어 이어폰을 이용한 체온 측정 기능을 제공하는 제품이 개발되고 있으나, 귀 체온은 주변 환경 온도 등에 영향을 받기 때문에 정확도가 떨어지는 단점이 있다.

선행기술문헌

특허문헌

[0005] (특허문헌 0001) 한국공개특허 제10-2006-0060311호(공개일자: 2006년 6월 5일)

발명의 내용

해결하려는 과제

[0006] 따라서 본 발명이 해결하고자 하는 기술적 과제는 이어폰을 이용하여 주변 환경 온도까지 고려하여 정확하게 체온을 측정할 수 있는 체온 측정 방법 및 시스템을 제공하는 것이다.

과제의 해결 수단

[0007] 상기한 기술적 과제를 해결하기 위한 본 발명에 따른 이어폰을 이용한 생체 신호 측정 방법은, 사용자 단말과 이어폰이 연결되는 단계, 상기 이어폰에서 제1 온도를 측정하는 단계, 상기 이어폰에서 제2 온도를 측정하는 단계, 그리고 상기 사용자 단말에서 상기 제1 온도를 반영하여 상기 제2 온도를 보정한 체온을 구하는 단계를 포함한다.

[0008] 상기 제1 온도는 상기 사용자 단말과 상기 이어폰이 연결되고 미리 정해진 제1 시간 이내에 측정되고, 상기 제2 온도는 상기 사용자 단말과 상기 이어폰이 연결되고 미리 정해진 제2 시간 이후에 측정될 수 있다.

[0009] 상기 방법은, 상기 사용자 단말에서 GPS 신호가 수신되면, 상기 GPS 신호에 대응하는 위치의 기온 정보를 제공받는 단계, 상기 이어폰에서 제3 온도를 측정하는 단계, 그리고 상기 기온 정보를 반영하여 상기 제3 온도를 보정한 체온을 구하는 단계를 더 포함할 수 있다.

[0010] 상기 방법은, 상기 제1 시간 이내에 GPS 신호가 수신되면, 상기 제1 온도를 측정하지 않고 상기 GPS 신호에 대응하는 위치의 기온 정보를 제공받고, 상기 제공된 기온 정보로 상기 제2 온도를 보정한 체온을 구할 수 있다.

[0011] 상기 사용자 단말에서 상기 이어폰으로 오디오 전기 신호가 전달되지 않는 무음 구간에 상기 이어폰에 센서 구동 신호가 전달되어 상기 제2 온도를 측정할 수 있다.

[0012] 상기 센서 구동 신호는, 가청 주파수 범위 밖의 주파수를 가지는 신호일 수 있다.

[0013] 상기한 기술적 과제를 해결하기 위한 본 발명에 따른 이어폰을 이용한 생체 신호 측정 시스템은, 이어폰에서 제1 온도와 제2 온도를 측정시키고, 상기 제1 온도를 반영하여 상기 제2 온도를 보정한 체온을 구하는 사용자 단말을 포함한다.

발명의 효과

[0014] 본 발명에 의하면, 이어폰을 귀에 착용하고 스마트폰을 이용하는 도중에 자연스럽게 사용자의 체온 등 생체 신호를 측정할 수 있다. 특히 주변 환경 온도까지 고려하여 정확하게 체온을 측정할 수 있다.

도면의 간단한 설명

[0015] 도 1은 본 발명의 일 실시예에 따른 이어폰을 이용한 체온 측정 시스템의 구성을 나타낸 블록도이다.

도 2는 본 발명의 일 실시예에 따른 이어폰과 사용자 단말의 세부 구성을 나타낸 블록도이다.

도 3은 본 발명에 따른 무음 구간을 설명하기 위해 제공되는 오디오 파형도이다.

도 4는 본 발명의 다른 실시예에 따른 이어폰과 사용자 단말의 세부 구성을 나타낸 블록도이다.

도 5는 본 발명의 일 실시예에 따른 이어폰의 우측 이어버드를 예시한 도면이다.

도 6은 본 발명의 일 실시예에 따른 이어폰을 이용한 생체 신호 측정 시스템의 동작을 설명하기 위해 제공되는 흐름도이다.

도 7은 본 발명의 다른 실시예에 따른 이어폰을 이용한 생체 신호 측정 시스템의 동작을 설명하기 위해 제공되는 흐름도이다.

발명을 실시하기 위한 구체적인 내용

- [0016] 그러면 첨부한 도면을 참고로 하여 본 발명의 실시예에 대하여 본 발명이 속하는 기술 분야에서 통상의 지식을 가진 자가 용이하게 실시할 수 있도록 상세히 설명한다.
- [0017] 도 1은 본 발명의 일 실시예에 따른 이어폰을 이용한 체온 측정 시스템의 구성을 나타낸 블록도이다.
- [0018] 도 1을 참고하면, 본 발명에 따른 이어폰을 이용한 체온 측정 시스템은 사용자 단말(100), 이어폰(200), 기상 서버(300) 및 서비스 서버(400)를 포함할 수 있다.
- [0019] 사용자 단말(100), 기상 서버(300) 및 서비스 서버(400)는 통신망(10)을 통해 각종 정보와 데이터를 교환할 수 있다.
- [0020] 통신망(10)은 구내 정보 통신망(Local Area Network, LAN), 도시권 통신망(Metropolitan Area Network, MAN), 광역 통신망(Wide Area Network, WAN), 인터넷(internet), 3G(generation), 4G(generation) 이동통신망, 와이파이(Wi-Fi), WIBRO(Wireless Broadband Internet) 또는 LTE(Long Term Evolution) 등을 포함하는 각종 데이터 통신망을 포함할 수 있고, 유선과 무선을 가리지 않으며 어떠한 통신 방식을 사용하더라도 상관없다.
- [0021] 사용자 단말(100)은 스마트폰(Smart Phone), 태블릿(Tablet) PC, 개인 휴대 정보 단말기(Personal Digital Assistant, PDA)나 웹 패드(Web Pad) 등과 같이 메모리 수단을 구비하고 마이크로프로세서를 탑재하여 연산 능력을 갖춘 정보 통신 단말로 구현될 수 있다.
- [0022] 사용자 단말(100)은 음악, 동영상 등 소리 정보를 포함하는 콘텐츠를 재생할 수 있다. 사용자 단말(100)은 콘텐츠에 포함된 소리 정보를 자체적으로 구비된 스피커(도시하지 않음)를 통해 출력하거나, 이어폰(200)에 오디오 전기 신호로 전달하여 출력되게 할 수 있다.
- [0023] 사용자 단말(100)은 이어폰(200)을 통해 사용자의 생체 신호를 측정할 수 있다. 사용자 단말(100)은 이어폰(200)으로부터 측정된 생체 신호 정보를 전달받아 메모리(도시하지 않음)에 저장할 수 있다. 사용자 단말(100)은 이어폰(200)으로부터 전달된 생체 신호 정보를 화면에 표시할 수 있다.
- [0024] 사용자 단말(100)은 GPS 신호를 수신할 수 있다. 그리고 사용자 단말(100)은 수신된 GPS 신호에 해당하는 현재 위치에 대한 기온 정보를 기상 서버(300)로부터 제공받을 수 있다. GPS 신호는 일반적으로 실외에서 수신되고, 실내에서는 수신되지 않는다. 즉 GPS 신호가 수신되면, 사용자 단말(100)이 현재 실외에 위치하는 것으로 판단할 수 있다. 따라서 GPS 신호가 수신될 때 기상 서버(300)로부터 제공되는 해당 위치의 기온 정보를 사용자 단말(100)의 현재 위치에서의 주변 환경 온도로 판단할 수 있다.
- [0025] 사용자 단말(100)은 이어폰(200)에서 측정된 체온을 기상 서버(300)로부터 제공되는 기온 정보를 이용하여 보정할 수 있다. 또한 사용자 단말(100)은 이어폰(200)을 이용하여 사용자가 위치한 장소의 기온을 먼저 측정하고, 다음 사용자의 체온을 측정하여 앞서 측정된 기온으로 보정할 수도 있다. 이에 대해서는 아래에서 자세히 설명한다.
- [0026] 이어폰(200)에서 측정되는 생체 신호는 체온, 심전도(ECG, electrocardiogram), 뇌파(EEG, electroencephalogram), 근전도(EMG, electrocardiogram), 안구전도(EOG, electrooculogram), 맥박수 등일 수 있다.
- [0027] 기상 서버(300)는 사용자 단말(100)의 요청에 따라 사용자 단말의 현재 위치에 대응하는 장소의 기온 정보를 제공할 수 있다.
- [0028] 서비스 서버(400)는 사용자 단말(100)에서 측정된 생체 신호 정보를 전송받아 저장할 수 있으며, 또는 사용자 단말(100)에서 전달된 생체 신호 정보에 기초한 다양한 서비스, 예컨대 헬스 케어 서비스 등을 제공할 수 있다.
- [0029] 실시예에 따라 기상 서버(300)와 서비스 서버(400)는 동일한 사업자에 의해 운영되거나, 하나의 장치로 구현될 수도 있다.

- [0030] 이하에서는 이어폰(200)에서 체온이 측정되는 경우에 대해 설명한다.
- [0031] 도 2는 본 발명의 일 실시예에 따른 이어폰과 사용자 단말의 세부 구성을 나타낸 블록도이다.
- [0032] 도 2를 참고하면, 사용자 단말(100)은 플레이어(110), 제어부(120), 서비스 어플(130), 이어폰 연결잭(140) 및 GPS 수신부(150) 등을 포함할 수 있다. 물론 도 2에 도시하지 않았으나, 사용자 단말(100)은 시각적으로 정보를 출력하는 디스플레이 모듈, 소리로 정보를 출력하는 스피커 모듈, 데이터 및 프로그램을 저장하는 메모리 모듈, 사용자 명령을 입력받기 위한 버튼이나 터치패널, 외부 기기와 통신을 위한 통신모듈, 동작 전원을 공급하는 배터리 모듈, 관성 센서, 카메라 모듈 등을 포함할 수 있다.
- [0033] 플레이어(110)는 음악, 동영상 등 소리 정보를 포함하는 콘텐츠를 사용자 단말(100)에서 재생하는 기능을 수행한다. 플레이어(110)는 오디오 재생 애플리케이션이나 동영상 재생 애플리케이션 등일 수 있다.
- [0034] 제어부(120)는 중앙처리장치(Central Processing Unit:CPU)와 운영 체제로 구현될 수 있으며, 사용자 단말(100)의 전체적인 동작을 제어한다. 예를 들어, 안드로이드 계열 스마트폰의 경우 CPU와 안드로이드(Android) 플랫폼으로 이루어질 수 있으며, 아이폰 계열 스마트폰의 경우 CPU와 iOS로 이루어질 수 있다.
- [0035] 제어부(120)는 플레이어(110)에서 재생되는 콘텐츠의 소리 부분에 대응하는 오디오 전기 신호를 이어폰 연결잭(140)을 통해 이어폰(200)으로 출력되게 할 수 있다.
- [0036] 제어부(120)는 플레이어(110)에서 콘텐츠를 재생하는 동안 무음 구간이 발생하는지 모니터링하고, 서비스 어플(130)에 통지할 수도 있다. 물론 제어부(120)를 통하지 않고 플레이어(110)에서 바로 서비스 어플(130)에 무음 구간 정보를 전달할 수도 있다. 무음 구간 정보는 무음 구간의 시작이나 종료 등에 대한 정보일 수 있다.
- [0037] 플레이어(110)가 음악 재생 리스트에 포함된 곡들을 연속 재생할 경우, 일반적으로 곡과 곡 사이에 소리가 출력되지 않는 무음 구간이 있을 수 있다.
- [0038] 도 3은 본 발명에 따른 무음 구간을 설명하기 위해 제공되는 오디오 파형도이다.
- [0039] 도 3에 예시한 것처럼, 제1 콘텐츠가 시간(t_1) 동안 재생되면서 소리가 출력될 수 있다. 그리고 일정 시간(t_{off}) 동안 소리가 출력되지 않는 무음 구간이 존재할 수 있다. 이후 제2 콘텐츠가 시간(t_2) 동안 재생되면서 소리가 출력될 수 있다.
- [0040] 한편 곡과 곡 사이에 자연스럽게 무음 구간이 발생할 수도 있으나, 생체 신호 측정을 위해서 강제적으로 무음 구간을 발생시킬 수도 있다. 예컨대 콘텐츠를 재생중인 플레이어(110)의 동작을 강제로 중지시켜서 무음 구간을 발생시킬 수도 있다. 또는 플레이어(110)는 정상적으로 동작시키되, 이어폰(200)으로 오디오 전기 신호가 출력되는 것만을 차단하는 방식으로 무음 구간을 발생시킬 수도 있다. 이와 같이 무음 구간은 사용자 단말(100)에서 이어폰(200)으로 오디오 전기 신호가 전달되지 않는 구간을 모두 포함할 수 있다.
- [0041] 비교적 짧은 시간에 측정이 가능한 체온 등과 같은 생체 신호는, 곡과 곡 사이의 무음 구간을 이용하되, 심전도 등과 같이 수십 초 이상 측정 시간이 요구되는 경우는 강제적으로 무음 구간을 발생시키도록 할 수도 있다.
- [0042] 다시 도 2를 참고하면, 서비스 어플(130)은 이어폰(200)에 구비된 측정부(240)를 구동시켜 체온 측정을 하게 할 수 있다. 그리고 서비스 어플(130)은 이어폰(200)에서 측정된 체온 정보를 전달받아 사용자 단말(100)의 화면에 표시되게 하거나, 메모리에 저장되게 할 수 있다. 그리고 서비스 어플(130)은 서비스 서버(400)로 이어폰(200)에서 측정된 체온 정보를 제공할 수도 있다.
- [0043] 서비스 어플(130)은 사용자 단말(100)의 백그라운드에서 실행되면서 사용자가 인식하지 못하는 상태에서 이어폰(200)을 통해 미리 정해진 시점마다 체온을 측정하여 수집할 수 있다. 물론 사용자가 서비스 어플(130)에서 제공하는 메뉴 상에서 체온 측정을 요청하면, 요청된 시점에 이어폰 장치(200)에서 측정된 체온을 전달받아 화면에 표시할 수도 있다.
- [0044] 서비스 어플(130)은, 플레이어(110)에서 재생 리스트에 따라 여러 곡을 연속으로 재생하는 경우, 무음 구간에 이어폰(200)으로 센서 구동 신호를 전달하여 체온 측정을 하도록 할 수 있다.
- [0045] 한편 서비스 어플(130)은 사용자가 위치한 장소의 기온을 반영하여 이어폰(200)에서 측정된 체온을 보정할 수 있다. 이에 대해서는 아래에서 자세히 설명한다.
- [0046] 이어폰 연결잭(140)은 이어폰 플러그(210)와 연결되어, 사용자 단말(100)과 이어폰(200) 사이에 각종 신호를 교

환할 수 있게 해준다.

- [0047] 이어폰 연결잭(140)은 3.5mm 4극 단자로 구현될 수 있다. 물론 실시예에 따라서 이어폰 연결잭(140)은 4극 단자가 아닌 2극 단자나 3극 단자인 경우도 가능하며, 그외 다른 형식의 단자를 가지는 것도 가능하다. 이하에서는 4극 단자인 경우에 대해서 설명한다.
- [0048] 이어폰 연결잭(140)의 4극 단자는 좌측 오디오 신호단(L), 우측 오디오 신호단(R), 접지단(GND) 및 마이크 신호단(MIC)을 포함할 수 있다. 4극 단자 순서는 미국식과 유럽식에 따라 다를 수 있다. 미국식의 경우 좌측 오디오 신호단(L), 우측 오디오 신호단(R), 접지단(GND) 및 마이크 신호단(MIC) 순서를 가진다. 유럽식의 경우 좌측 오디오 신호단(L), 우측 오디오 신호단(R), 마이크 신호단(MIC) 및 접지단(GND) 순서를 가진다.
- [0049] 사용자 단말(100)은 좌측 오디오 신호단(L)과 우측 오디오 신호단(R)을 통해 좌측 오디오 전기 신호와 우측 오디오 전기 신호를 이어폰(200)에 전달할 수 있다. 그리고 사용자 단말(100)은 마이크 신호단(MIC)을 통해 이어폰(200)으로부터 마이크부(250)에서 출력되는 오디오 전기 신호를 전달받을 수 있다. 또한 이어폰(200)에 볼륨 조절 버튼 등이 있는 경우 해당 버튼 조작에 대응하는 제어 신호도 전달받을 수 있다.
- [0050] 사용자 단말(100)은 좌측 오디오 신호단(L) 또는 우측 오디오 신호단(R)을 통해 센서 구동 신호(S_{drive})를 전달할 수 있다. 도 1에서는 우측 오디오 신호단(R)을 통해 센서 구동 신호(S_{drive})를 전달하는 것으로 예시하였다.
- [0051] 센서 구동 신호(S_{drive})는 사람이 들을 수 있는 가청 주파수 범위 밖의 주파수를 가지는 미리 정해진 세기의 전압을 가지는 신호인 것이 바람직하다. 이를 통해 좌측 오디오 신호단(L) 또는 우측 오디오 신호단(R)으로 전달된 센서 구동 신호(S_{drive})가 좌 스피커(220L)나 우 스피커(220R)를 통해 사용자에게 들리는 것을 방지할 수 있다. 구체적으로 오디오 전기 신호는 가청 주파수 범위인 20~20,000Hz 의 음역대에 해당하는 주파수를 가지고, 센서 구동 신호(S_{drive})는 20Hz 미만이나, 20,000Hz 초과 음역대에 해당하는 주파수를 가지도록 구현할 수 있다. 물론 좌 스피커(220L)나 우 스피커(220R)의 보이스 유닛(Voice Unit)의 특성에 따라 20~20,000Hz 보다 좁은 범위, 예컨대 40~15,000Hz에서만 오디오 전기 신호가 소리로 출력될 수도 있다. 따라서 실시예에 따라 오디오 전기 신호가 가지는 주파수 범위와 센서 구동 신호(S_{drive})가 가지는 주파수 범위는 달라질 수 있다.
- [0052] 한편 가청 주파수 대역의 경계 부근 등에서 좌측 오디오 신호단(L) 또는 우측 오디오 신호단(R)으로 전달된 센서 구동 신호(S_{drive})가 좌 스피커(220L)나 우 스피커(220R)를 통해 사용자에게 들리는 것과 같이 영향을 미칠 수도 있다. 이러한 문제를 해결하기 위해서 좌 스피커(220L)나 우 스피커(220R)의 앞 단에 가청 주파수 범위 밖의 신호를 필터링하는 필터(도시하지 않음)(예컨대 가청 주파수 범위의 신호만을 통과시키는 대역 패스 필터)를 구비할 수도 있다.
- [0053] 이어폰(200)은 이어폰 플러그(210), 좌 스피커(220L), 우 스피커(220R), 스위칭부(230), 측정부(240) 및 마이크부(250)를 포함할 수 있다.
- [0054] 이어폰 플러그(210)는 이어폰 연결잭(140)과 대응되는 구조를 가진다. 예컨대 이어폰 연결잭(140)이 미국식 4극 단자 구조를 가지면, 이어폰 플러그(210)도 미국식 4극 단자 구조를 가질 수 있다.
- [0055] 이어폰 플러그(210)의 제1극(L)은 사용자 단말(100)로부터 전달되는 좌측 오디오 전기 신호를 좌 스피커(220L)에 전달할 수 있다. 그리고 이어폰 플러그(210)의 제2극(R)은 사용자 단말(100)로부터 전달되는 우측 오디오 전기 신호를 우 스피커(220R)에 전달할 수 있다. 한편 이어폰 플러그(210)의 제3극(MIC)은 스위칭부(230)를 통해 선택적으로 측정부(240)와 마이크부(250) 중 하나에 연결될 수 있다. 그리고 이어폰 플러그(210)의 제4극(GND)은 접지단이다.
- [0056] 스위칭부(230)는 측정부(240) 또는 마이크부(250) 중 하나를 제3극(MIC)에 선택적으로 연결시키는 기능을 수행한다.
- [0057] 스위칭부(230)는 평소에는 마이크부(250)와 제3극(MIC)을 연결시키고, 사용자 단말(100)로부터 센서 구동 신호(S_{drive})가 전달되면 제3극(MIC)과 측정부(240)를 연결시킬 수 있다.
- [0058] 스위칭부(230)는 센서 구동 신호(S_{drive})가 좌측 오디오 신호단(L) 또는 우측 오디오 신호단(R)을 통해 입력되면, 제3극(MIC)을 마이크부(250)에서 측정부(240)로 연결되게 할 수 있다. 그리고 스위칭부(230)는 센서 구동 신호가 더 이상 인가되지 않으면 제3극(MIC)을 다시 마이크부(250)로 연결시킬 수 있다.

- [0059] 가청 주파수 범위 밖의 주파수를 가지는 센서 구동 신호(S_{drive})를 처리하기 위해서, 스위칭부(230)는 필터부(231), 정류부(233) 및 스위치(235)를 포함할 수 있다.
- [0060] 필터부(231)는 가청 주파수 범위 밖의 주파수를 가지는 센서 구동 신호(S_{drive})를 통과시키고, 가청 주파수 범위인 20~20,000Hz 의 음역대에 해당하는 주파수를 가지는 오디오 전기 신호는 차단하는 기능을 수행한다. 이를 위해 필터부(231)는 미리 정해진 주파수보다 큰 주파수를 가지는 신호만 통과시키는 하이패스필터(High Pass Filter) 또는 미리 정해진 주파수보다 작은 주파수를 가지는 신호만 통과시키는 로우패스필터(Low Pass Filter)로 구현할 수 있다. 예컨대 필터부(231)는 20,000Hz 보다 큰 신호만 통과시키는 하이패스필터로 구현하거나, 20Hz 보다 작은 신호만 통과시키는 로우패스필터로 구현할 수 있다. 즉 센서 구동 신호(S_{drive})를 가청 주파수 범위 이상의 주파수를 가지도록 한 경우는 하이패스필터를 사용하고, 반대로 가청 주파수 범위 이하의 주파수를 가지도록 한 경우는 로우패스필터를 사용하여, 필터부(231)를 구현할 수 있다. 필터부(231)에 의해 오디오 전기 신호가 스위치(235)로 인가되어 오작동이 일어나는 것을 방지할 수 있다.
- [0061] 정류부(233)는 필터부(231)와 스위치(235) 사이에 위치하여, 필터부(231)를 통과한 센서 구동 신호(S_{drive})를 직류로 정류하여 출력하는 기능을 수행한다.
- [0062] 스위치(235)는 미리 정해진 세기 이상의 직류 전압이 입력되면, 3극(MIC)을 마이크부(250)에서 측정부(240)로 연결시키는 스위칭 소자로 구현할 수 있다.
- [0063] 한편 실시예에 따라 스위칭부(230)는 센서 구동 신호가 펄스 형태로 인가되면, 인가된 시점부터 일정 시간 동안 스위칭부(230)가 제3극(MIC)을 측정부(240)에 연결시키고, 일정 시간이 경과하면 자동으로 다시 마이크부(250)로 연결시키도록 구현하는 것도 가능하다.
- [0064] 도 2에서 예시한 스위칭부(230)의 회로적 구성은 일 예일 뿐이다. 센서 구동 신호(S_{drive})가 전달되면 제3극(MIC)을 측정부(240)로 연결시킬 수 있는 다른 회로적 구성을 가지더라도 무방하다.
- [0065] 도 4는 본 발명의 다른 실시예에 따른 이어폰과 사용자 단말의 구성을 나타낸 블록도이다.
- [0066] 도 4에서 예시한 실시예는 사용자 단말에서 센서 구동 신호(S_{drive})가 마이크 신호단(MIC)을 통해 스위칭부(230)'로 전달되는 점이 도 1에서 예시한 실시예와 차이가 있다.
- [0067] 도 4의 실시예에서 센서 구동 신호(S_{drive})는 마이크 신호단(MIC)을 통해 전달되므로, 스위칭부(230')는 필터부(231), 정류부(233)를 포함하지 않고, 센서 구동 신호(S_{drive})가 입력되면 3극(MIC)을 마이크부(250)에서 측정부(240)로 연결시키는 스위칭 소자만을 포함하면 된다.
- [0068] 스위칭부(230')를 제외한 다른 구성 요소는 도 2에서와 동일한 참조 번호를 가지는 구성 요소와 동일하게 동작할 수 있다.
- [0069] 한편 실시예에 따라서 도 2 및 도 4와 달리, 스위칭부를 토글 스위치 등으로 구현할 수도 있다. 사용자는 스위칭부를 손으로 조작하여 제3극(MIC)을 마이크부(250) 또는 측정부(240)에 선택적으로 연결시킬 수 있다. 스위칭부는 볼륨 조절 기능 등을 제공하는 이어폰 리모컨(도시하지 않음)에 장착될 수 있다. 사용자가 토글 스위치 조작을 통해 측정부(240)를 제3극(MIC)에 연결시키면, 측정부(240)는 생체 신호를 측정하여 제3극(MIC)을 통해 사용자 단말(100)로 전달할 수 있다. 그리고 서비스 어플(130)은 제3극(MIC)을 통해 입력되는 생체 신호를 처리하여 화면에 표시되게 하거나, 메모리에 저장되게 할 수 있다.
- [0070] 측정부(240)는 사용자의 생체 신호를 측정하는 기능을 수행하며, 이를 위해 센서와 센서 회로를 포함할 수 있다. 예컨대 측정 대상 생체 신호가 체온이면, 측정부(240)는 온도에 따라 전기 저항값이 변화하는 서미스터(thermistor)를 포함할 수 있다. 물론 측정부(240)는 서미스터가 아닌 다른 체온 측정 가능한 센서를 이용하는 것도 가능하다.
- [0071] 귀 체온은 주변 환경 온도 등에 영향을 받을 수 있다. 따라서 주변 환경 온도를 반영하여 이어폰(200)에서 측정된 체온을 보정하는 것이 필요하다. 한편 서미스터를 이용한 온도 측정에서 측정 지연이 발생한다. 예컨대 사용자가 서미스터가 장착된 이어버드를 귀에 끼우고 난 후, 일정 시간이 지나야 서미스터의 저항값이 체온에 맞추어 변하므로 측정 지연이 발생한다. 즉 이어버드를 귀에 끼우기 전에는 서미스터의 저항값은 주변 환경 온도, 즉 기온에 맞추어져 있다. 그리고 귀에 끼우고 일정 시간이 경과하여야 체온에 맞추어 서미스터의 저항값이 변

한다.

- [0072] 이러한 서미스터의 특성을 이용하여 서비스 어플(130)은 사용자 단말(100)과 이어폰(200)이 연결되고 일정 시간 이내에 측정부(240)에서 측정된 온도를 사용자 주변 환경의 기온으로 먼저 설정할 수 있다. 그리고 서비스 어플(130)은 일정 시간이 경과된 후에 측정부(240)에서 측정된 온도를 사용자의 체온으로 판단하되, 기온을 반영하여 보정할 수 있다.
- [0073] 사용자 단말(100)은 측정부(240)에서 측정된 체온을 기온을 반영하여 보정하기 위한 보정 데이터를 미리 메모리에 저장해놓을 수 있다. 즉 사용자 주변 환경 온도인 기온, 측정부(240)에서 실제 측정된 온도 그리고 실제 체온 사이의 상관성을 분석한 실험 데이터를 테이블이나 그래프 형태로 메모리에 미리 저장해놓을 수 있다. 또는 사용자 단말(100)은 통신망을 통해 외부로부터 보정 데이터를 제공받거나 참고할 수도 있다. 보정 데이터는 성별, 연령, 계절, 시간 등의 조건에 따라 다양하게 미리 준비되어 있을 수 있다. 물론 미리 정해진 알고리즘을 통해 측정부(240)에서 측정된 체온을 보정하는 것도 가능하다.
- [0074] 한편 사용자가 이어버드를 계속 귀에 끼운 상태에서 일정 시간이 경과되면, 이미 서미스터의 저항값이 체온에 맞추어 변화되었기 때문에 이어폰(200)에서는 체온만 측정되고, 더 이상 사용자가 위치한 장소의 기온을 얻을 수는 없다.
- [0075] 이러한 문제점을 해결하기 위해, 사용자 단말(100)은 GPS 신호가 수신되는 실외에서는 기온을 기상 서버(300)로부터 제공받아, 이어폰(200)에서 측정되는 체온을 보정하는데 이용할 수 있다.
- [0076] 한편 측정부(240)는 측정 대상 생체 신호에 적합한 다른 센서를 포함할 수도 있다. 예컨대 측정 대상 생체 신호가 심전도, 뇌파, 근전도, 안구전도, 맥박수 등이면, 측정부(240)는 그에 적합한 다른 센서를 추가로 포함할 수 있다.
- [0077] 그리고 도 2 및 도 4의 실시예에서 하나의 측정부(240)를 포함하는 것으로 예시하였으나, 복수 개의 측정부(240)를 포함하는 것도 가능하다. 센서 구동 신호도 구동 대상 센서에 따라 구분하여 전달될 수 있다. 예컨대 체온 센서 구동 신호와 심전도 센서 구동 신호가 구분될 수도 있다.
- [0078] 한편 측정부(240)는 이어폰 장치(200)의 좌측 이어버드(earbud)와 우측 이어버드에 모두 구비될 수 있으며, 비용 등을 감안하여 좌측 또는 우측 중 하나에만 구비될 수도 있다.
- [0079] 도 5는 본 발명의 일 실시예에 따른 이어폰의 우측 이어버드를 예시한 도면이다.
- [0080] 도 5를 참고하면, 우측 이어버드는 이어피스(261), 스크린(263), 하우징(265), 우측 스피커(220R) 및 측정부(240) 등을 포함할 수 있다.
- [0081] 하우징(265)은 내부에 우측 스피커(220R) 및 측정부(240)가 장착될 수 있다. 그리고 우측 스피커(220R)에서 출력되는 소리는 스크린(263)을 통해 외부로 출력될 수 있다. 도 4에서 우 스피커(220R)와 측정부(240)가 하우징(265) 내에 장착되는 위치는 일 예일 뿐이고, 실시예에 따라 그 장착 위치는 달라질 수 있다.
- [0082] 이어피스(261)(earpiece)는 하우징(265)의 일단에 장착되어 사용자 귓구멍에 삽입될 수 있다. 이어피스(261)는 사람의 귓구멍에 끼워졌을 때 밀착될 수 있도록 폴리실리콘, 폴리우레탄, 고무, 라텍스 등의 탄성 소재로 만들어질 수 있다. 특히 사용자 귓구멍에 삽입되었을 때 측정부(240)에 생체 신호가 전달이 잘되도록, 폴리실리콘, 폴리우레탄, 고무, 라텍스 등에 열전도성이나 전기전도성이 좋은 물질을 혼합하거나 코팅한 소재로 이어피스(261)를 만들수도 있다.
- [0083] 하우징(265)의 일부에 연결 부재(266)가 형성될 수 있다. 연결 부재(266)는 열전도성이나 전기전도성이 좋은 금속 소재나 탄성 소재로 구현되어, 이어피스(261)와 측정부(240)를 전기적으로 또는 열적으로 연결시키는 기능을 할 수 있다. 예를 들어 도 4에 예시한 것과 같이, 하우징(265)의 외면 둘레를 따라 연결 부재(266)의 적어도 일부가 노출되어 이어피스(261)와 접촉되고, 반대로 하우징(265)의 내면으로 연결 부재(266)의 적어도 일부가 노출되어 측정부(240)와 접촉되게 할 수 있다. 이에 의해 연결 부재(266)는 하우징(265)의 일단에 장착되는 이어피스(261)와 하우징(265) 내부에 장착된 측정부(240)는 전기적으로 또는 열적으로 서로 연결되게 할 수 있다.
- [0084] 이어폰(200)은 마이크부(250)를 선택적으로 포함할 수 있다. 예컨대 이어폰(200)이 마이크 기능을 제공하지 않을 경우, 이어폰(200)은 마이크부(250)를 포함하지 않을 수도 있다. 한편 이어폰(200)이 볼륨 조절 기능을 제공할 경우, 제3극(MIC)에 볼륨 조절 버튼(도시하지 않음)이 연결될 수도 있다.
- [0085] 도 6은 본 발명의 일 실시예에 따른 이어폰을 이용한 생체 신호 측정 시스템의 동작을 설명하기 위해 제공되는

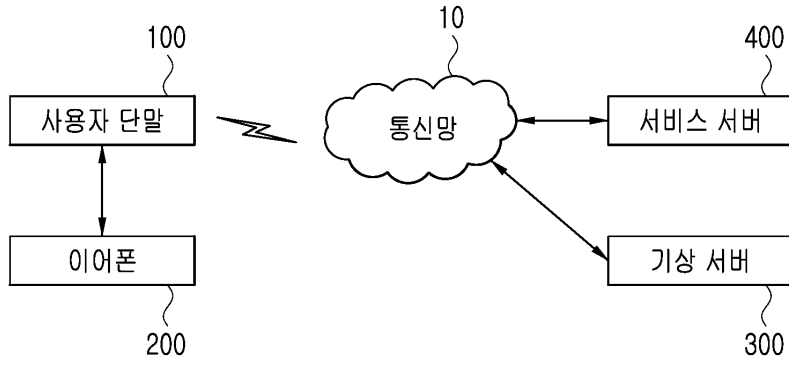
흐름도이다.

- [0086] 도 1 내지 도 6을 참고하면, 먼저 사용자 단말(100)에 이어폰(200)이 연결되면(S610-Y), 서비스 어플(130)은 사용자 단말(100)에 이어폰(200)이 연결된 다음 미리 정해진 제1 시간 이내에 이어폰(200)에 센서 구동 신호를 전달하여 온도 측정이 이루어지게 할 수 있다(S620). 가령 사용자 단말(100)에 이어폰(200)이 연결되면, 바로 이어폰(200)에서 온도 측정이 이루어지게 할 수 있다. 단계(S620)에서 측정된 온도는 기온으로 간주할 수 있다. 단계(S620)에서 미리 정해진 제1 시간은 가급적 짧게 설정하여, 서미스터의 저항값이 체온에 따라 변하기 전에 이어폰(200)에서 온도 측정이 이루어지도록 하는 것이 바람직하다.
- [0087] 사용자 단말(100)에 이어폰(200)이 연결된 다음 미리 정해진 제2 시간이 경과되면(S630-Y), 서비스 어플(130)은 이어폰(200)에 다시 센서 구동 신호를 전달하여 온도 측정이 이루어지게 할 수 있다(S640). 한편 실시예에 따라 단계(S640)에서 센서 구동 신호 전달은 무음 구간일 때만 이루어지게 할 수 있다. 단계(S640)에서 측정된 온도는 체온으로 간주할 수 있다. 단계(S630)에서 미리 정해진 제2 시간은 서미스터의 저항값이 체온에 맞추어 변화되는데 필요한 정도로 설정될 수 있다.
- [0088] 여기서 제1 시간은 제2 시간보다 짧게 설정될 수 있다.
- [0089] 다음으로 서비스 어플(130)은 단계(S640)에서 측정된 체온에 기온을 반영하여 보정된 체온을 구할 수 있다(S650).
- [0090] 한편 사용자 단말(100)에서 GPS 신호가 수신되면(S660-Y), 서비스 어플(130)은 GPS 신호에 대응하는 위치의 기온 정보를 기상 서버(300)로부터 제공받을 수 있다(S670).
- [0091] 이후 서비스 어플(130)은 기상 서버(300)로부터 제공된 기온 정보를 이용하여 이어폰(200)에서 측정된 체온을 보정할 수 있다(S680).
- [0092] 한편 GPS 신호가 수신되지 않으면(S660-N), 서비스 어플(130)은 단계(S620)에서 측정된 기온을 이용하여 단계(S640) 및 단계(S650)를 반복할 수 있다.
- [0093] 도 7은 본 발명의 다른 실시예에 따른 이어폰을 이용한 생체 신호 측정 시스템의 동작을 설명하기 위해 제공되는 흐름도이다.
- [0094] 도 1 내지 도 5, 도 7을 참고하면, 먼저 사용자 단말(100)에 이어폰(200)이 연결되면(S710-Y), 서비스 어플(130)은 사용자 단말(100)에서 GPS 신호가 수신되는지 확인한다(S720).
- [0095] GPS 신호가 수신되지 않으면(S720-N), 서비스 어플(130)은 사용자 단말(100)에 이어폰(200)이 연결된 다음 미리 정해진 제1 시간 이내에 이어폰(200)에 센서 구동 신호를 전달하여 온도 측정이 이루어지게 할 수 있다(S730).
- [0096] 사용자 단말(100)에 이어폰(200)이 연결된 다음 미리 정해진 제2 시간이 경과되면(S740-Y), 서비스 어플(130)은 이어폰(200)에 다시 센서 구동 신호를 전달하여 온도 측정이 이루어지게 할 수 있다(S750).
- [0097] 다음으로 서비스 어플(130)은 단계(S750)에서 측정된 체온에 기온을 반영하여 보정된 체온을 구할 수 있다(S760).
- [0098] 한편 사용자 단말(100)에서 GPS 신호가 수신되면(S720-Y), 서비스 어플(130)은 GPS 신호에 대응하는 위치의 기온 정보를 기상 서버(300)로부터 제공받을 수 있다(S735).
- [0099] 이후 서비스 어플(130)은 단계(S740) 및 단계(S750)를 통해 이어폰(200)에서 측정된 체온을 기온 정보를 이용하여 보정할 수 있다(S760).
- [0100] 본 발명의 실시예는 다양한 컴퓨터로 구현되는 동작을 수행하기 위한 프로그램 명령을 포함하는 컴퓨터로 읽을 수 있는 매체를 포함한다. 이 매체는 앞서 설명한 방법을 실행시키기 위한 프로그램을 기록한다. 이 매체는 프로그램 명령, 데이터 파일, 데이터 구조 등을 단독으로 또는 조합하여 포함할 수 있다. 이러한 매체의 예에는 하드디스크, 플로피디스크 및 자기 테이프와 같은 자기 매체, CD 및 DVD와 같은 광기록 매체, 플롭티컬 디스크(floptical disk)와 자기-광 매체, 롬, 램, 플래시 메모리 등과 같은 프로그램 명령을 저장하고 수행하도록 구성된 하드웨어 장치 등이 있다. 프로그램 명령의 예에는 컴파일러에 의해 만들어지는 것과 같은 기계어 코드뿐만 아니라 인터프리터 등을 사용해서 컴퓨터에 의해서 실행될 수 있는 고급 언어 코드를 포함한다.
- [0101] 이상에서 본 발명의 바람직한 실시예에 대하여 상세하게 설명하였지만 본 발명의 권리범위는 이에 한정되는 것은 아니고 다음의 청구범위에서 정의하고 있는 본 발명의 기본 개념을 이용한 당업자의 여러 변형 및 개량 형태

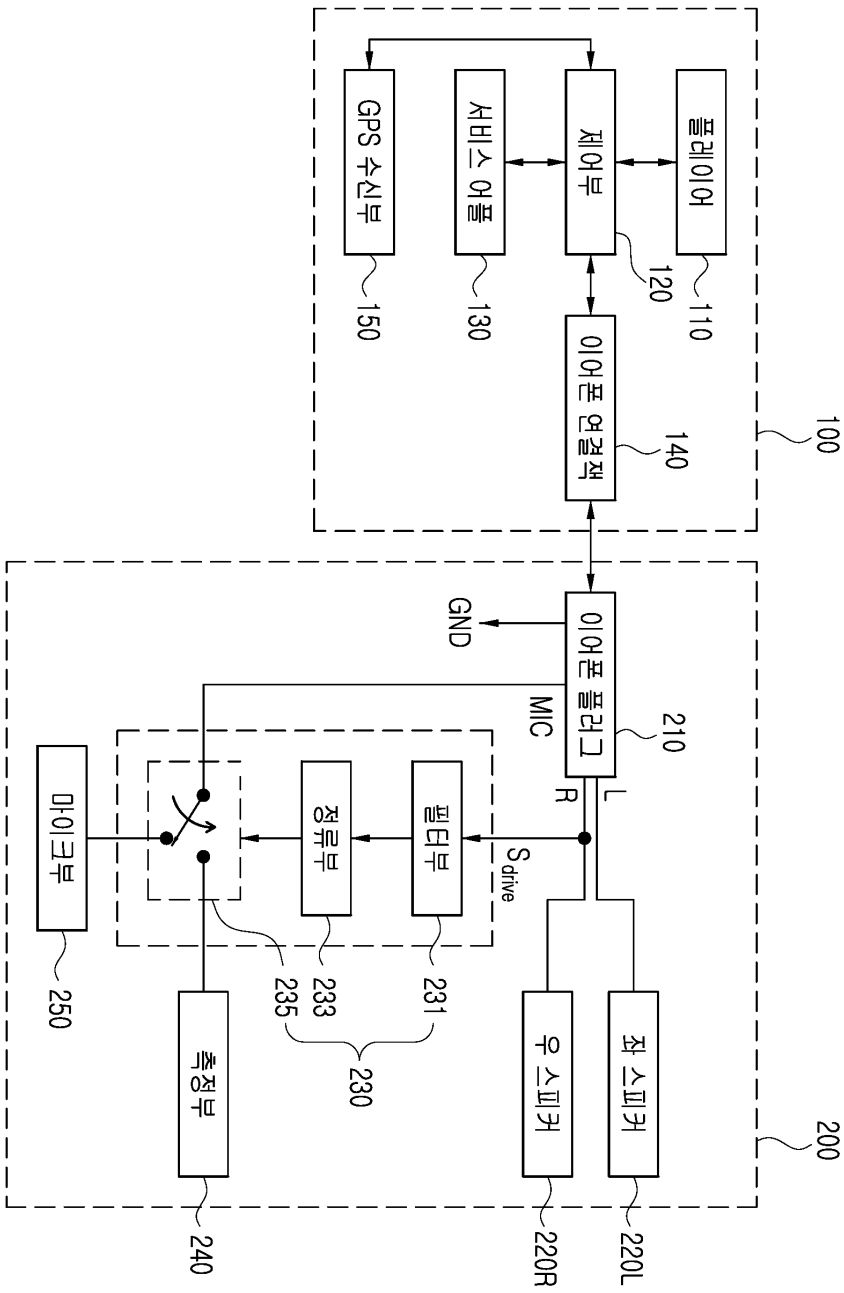
또한 본 발명의 권리범위에 속하는 것이다.

도면

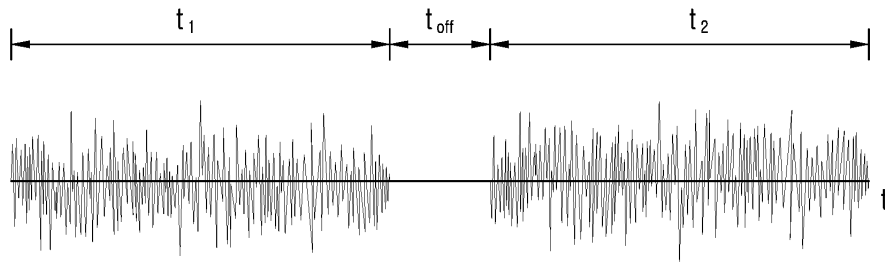
도면1



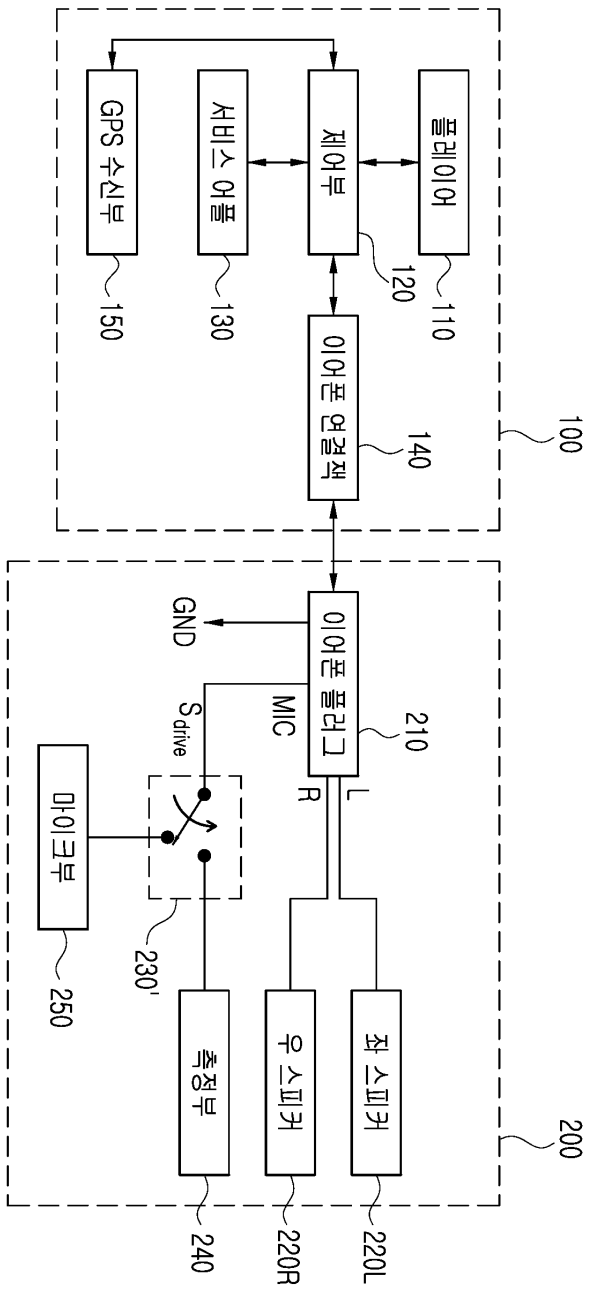
도면2



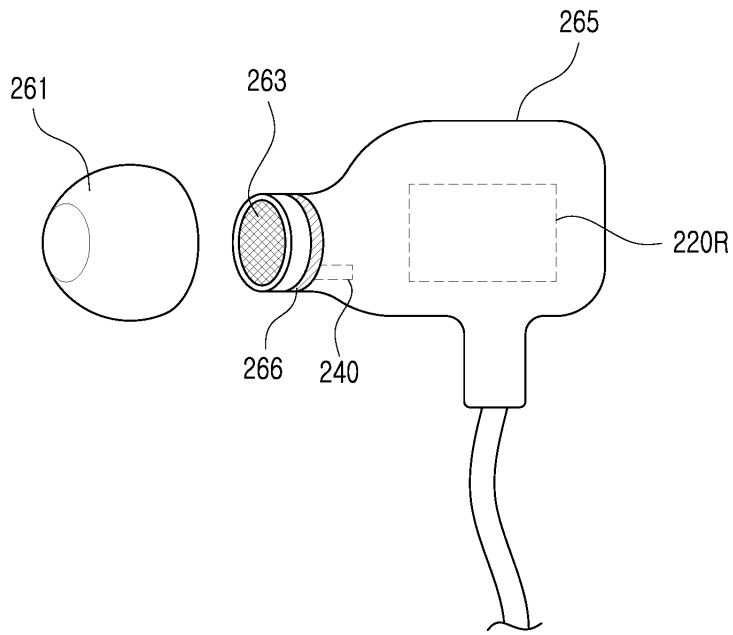
도면3



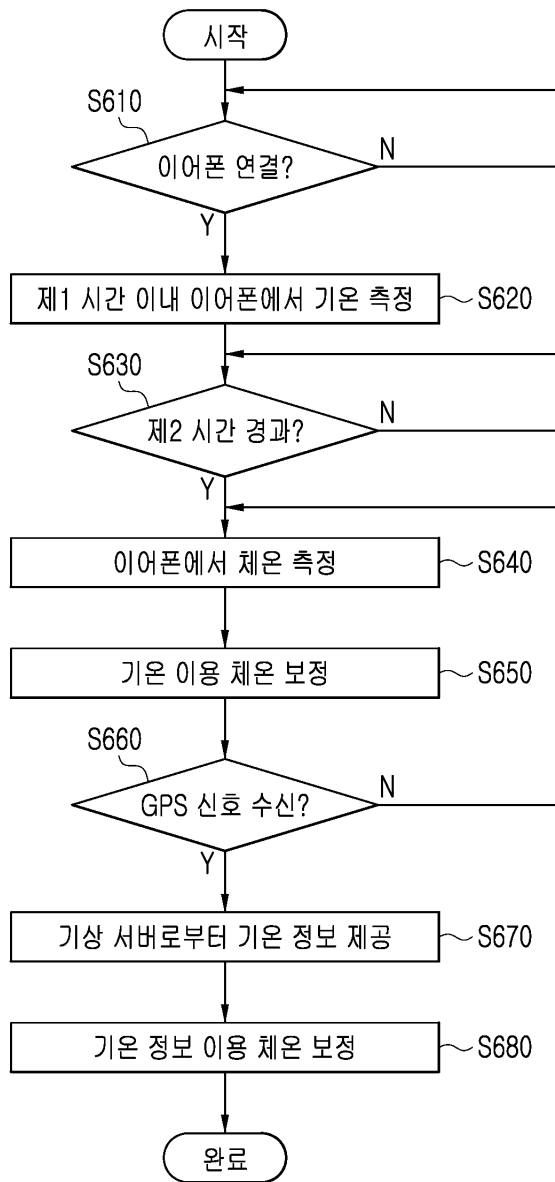
도면4



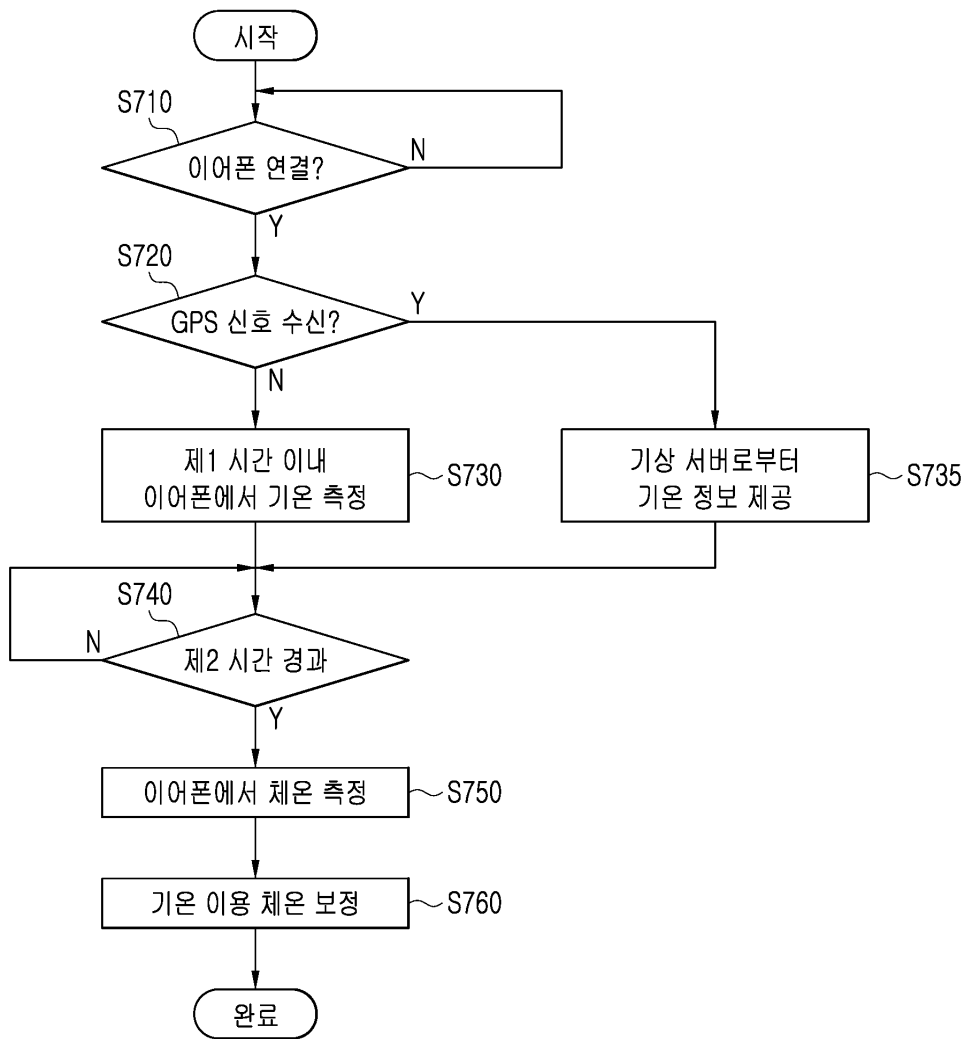
도면5



도면6



도면7



专利名称(译)	使用耳机测量体温的方法和系统		
公开(公告)号	KR101866367B1	公开(公告)日	2018-06-11
申请号	KR1020170151668	申请日	2017-11-14
[标]发明人	KANG SEONG JI 강성지 ROH HYE KANG 노혜강 JEONG HWA YOUNG 정화영		
发明人	강성지 노혜강 정화영		
IPC分类号	A61B5/01 A61B5/00 H04M1/725		
CPC分类号	A61B5/01 A61B5/6815 H04M1/72522 H04M2250/10 A61B5/0008 A61B5/1112 A61B5/6803 A61B5/6817 A61B2560/0223 A61B2560/0252 A61B2562/0271 H04R1/1016 H04R1/1041 H04R2460/07		
外部链接	Espacenet		

摘要(译)

一种使用耳机测量体温的方法和系统，该方法包括：连接用户终端和耳机；测量耳机的第一温度；测量耳机的第二温度；以及测量耳机的第二温度。并且通过在用户终端处反映第一温度来获得其中校正第二温度的体温。当用户终端和耳机连接时，在第一预定时间内测量第一温度，并且在耳机连接到用户终端之后的预定第二时间之后测量第二温度。该方法包括以下步骤：当在用户终端接收到GPS信号时，在与GPS信号对应的位置处接收温度信息，测量耳机处的第三温度，以及测量体温该方法还包括：根据本发明，可以在佩戴耳机和使用智能手机的同时自然地测量用户的体温和其他生物信号。特别是，通过考虑环境温度可以精确地测量体温。

