



**(19) 대한민국특허청(KR)**  
**(12) 등록특허공보(B1)**

(45) 공고일자 2018년03월29일  
 (11) 등록번호 10-1842915  
 (24) 등록일자 2018년03월22일

(51) 국제특허분류(Int. Cl.)  
 A61B 5/00 (2006.01) A61B 5/024 (2006.01)  
 A61B 5/1455 (2006.01)  
 (52) CPC특허분류  
 A61B 5/681 (2013.01)  
 A61B 5/024 (2013.01)  
 (21) 출원번호 10-2016-0118005  
 (22) 출원일자 2016년09월13일  
 심사청구일자 2016년09월13일  
 (65) 공개번호 10-2018-0030340  
 (43) 공개일자 2018년03월22일  
 (56) 선행기술조사문헌  
 KR1020060117449 A\*  
 W02015116163 A1\*  
 \*는 심사관에 의하여 인용된 문헌

(73) 특허권자  
 한국생산기술연구원  
 충청남도 천안시 서북구 입장면 양대기로길 89  
 (72) 발명자  
 홍석일  
 충청남도 천안시 서북구 입장면 양대기로길 89  
 차희철  
 경기도 수원시 영통구 센트럴타운로 76 6107동  
 1104호 (이의동,e편한세상광교아파트)  
 (뒷면에 계속)  
 (74) 대리인  
 노경규

전체 청구항 수 : 총 1 항

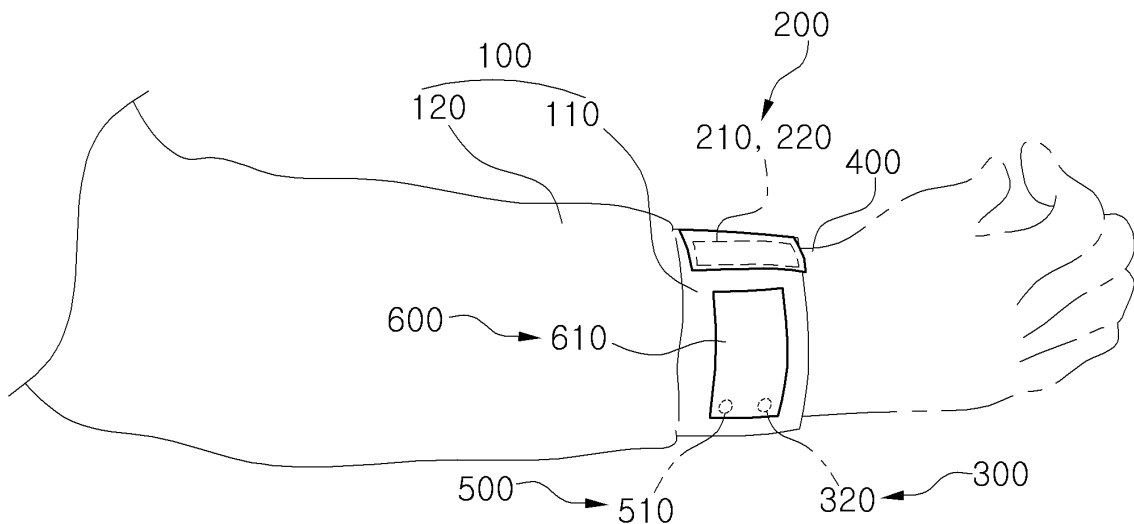
심사관 : 김성훈

(54) 발명의 명칭 웨어러블 생체리듬 측정장치

(57) 요약

본 발명은 옷이나 상의 또는 토시 형태로 되어 있는 본체부에 착용부에 의하여 착용 가능하며 가동부에 의하여 가동되는 측정부가 생체리듬을 측정하도록 함으로써, 거동이 불편하거나 호흡기 질환이 있는 노약자 및 환자 또는 각종 운동과 건강관리를 하는 사람을 대상으로 산소포화도, 맥박등과 같은 생체리듬을 체크하는 옷 또는 토시 형태로 되어 있는 웨어러블 생체리듬 측정장치에 관한 것이다.

대표도 - 도1



(52) CPC특허분류

A61B 5/1455 (2013.01)

A61B 5/6824 (2013.01)

A61B 5/6831 (2013.01)

A61B 5/742 (2013.01)

(72) 발명자

**장성진**

인천광역시 부평구 부평공원로 금오파크뷰아파트  
401호

**최규락**

서울특별시 중랑구 답십리로75길 73 102동 302호  
(면목동, 경남아파트)

이 발명을 지원한 국가연구개발사업

과제고유번호 JA160010

부처명 기획재정부

연구관리전문기관 한국생산기술연구원

연구사업명 수요기반형 플랫폼 R&D

연구과제명 [플랫폼]Smart wearable 인터랙티브 섬유제품 실용화 플랫폼 기술 구축(1/1)

기 여 율 1/1

주관기관 한국생산기술연구원

연구기간 2016.01.01 ~ 2016.12.31

---

**명세서**

**청구범위**

**청구항 1**

소매부가 포함된 토시 형태의 상의와, 상기 소매부에 내장되어 자유로이 신축 가능한 탄성 재질의밴드를 포함하는 본체부;

상기 소매부에 형성되어 사용자의 팔목에 감겨지는 것으로, 상기 소매부의 일측에 형성되어 암수 벨크로, 후크 단추, 마그넷 중 어느 하나로 이루어지는 상단 잠금부와, 상기 소매부의 타측에 형성되어 상기 상단 잠금부와 탈착 결합되고 암수 벨크로, 후크단추, 마그넷 중 어느 하나로 이루어지는 하단 잠금부를 포함하는 착용부;

상기 소매부에 형성되어 사용자의 팔목에 밀착됨에 따라 전기적 연결이 이루어지는 것으로, 상기 소매부의 일측에 형성되는 접촉 스위치와, 상기 소매부의 타측에 형성되어 상기 착용부의 상호 밀착에 따라 상기 접촉 스위치와 전기적 연결이 이루어지는 접촉스위치 센서를 포함하는 가동부;

상기 가동부와 전기적으로 연결되어 상기 소매부의 일측에 형성되고 상기 가동부의 전기적 연결 신호에 따라 사용자의 생체 리듬을 측정하는 것으로, 상기 소매부의 일측에 형성되어 상기 사용자의 팔목에 접촉됨에 따라 사용자의 맥박 및 산소포화도를 측정하는 생체리듬 감지 센서를 포함하는 측정부; 및

상기 가동부 및 상기 측정부와 전기적으로 연결되어 상기 소매부의 표면에 형성되며, 상기 소매부의 착용 및 해제에 따라 상기 소매부와 연동하여 형상 변형을 허용하는 플렉시블한 박막 디스플레이 패널을 포함하는 상태 표시부를 포함하는 것을 특징으로 하는 웨어러블 생체리듬 측정장치.

**청구항 2**

삭제

**청구항 3**

삭제

**청구항 4**

삭제

**청구항 5**

삭제

**청구항 6**

삭제

**청구항 7**

삭제

**청구항 8**

삭제

**청구항 9**

삭제

**청구항 10**

삭제

**발명의 설명**

**기술 분야**

[0001] 본 발명은 웨어러블 생체리듬 측정장치에 관한 것으로, 더욱 상세하게는 거동이 불편하거나 호흡기 질환이 있는 노약자 및 환자 또는 각종 운동과 건강관리를 하는 사람을 대상으로 산소포화도, 맥박등과 같은 생체리듬을 체크하는 옷 또는 토시 형태로 되어 있는 웨어러블 생체리듬 측정장치에 관한 것이다.

**배경 기술**

[0003] 거동이 불편한 노약자 및 환자(이하 '사용자')는 산소포화도 및 맥박 등을 측정하기 위해서는 적외선과 자외선을 손가락과 같은 세동맥상에 통과시켜 흡수한 빛의 비율을 측정하여 표시하게 된다.

[0004] 이때 손가락에 끼우는 장치는, 사용자의 움직임이나 무의식적인 뒤척임에 따라 쉽게 빠져 정확한 생체리듬을 측정하는데 어려움이 있다.

[0005] 상기와 같은 관점에서 발명된 것으로, 특허출원 제10-2008-0017484호의 "직물형 디지털 밴드 및 그 제조 방법"과, 특허출원 제10-2014-0146389호의 "웨어러블 스마트 밴드"와, 특허출원 제10-2015-0058946호의 "웨어러블 밴드" 등과 같은 것을 들 수 있다.

[0006] 그러나, 선행기술들은 모두 사용자의 팔목에 착용하는 것이지만, 팔목 등 사용자의 신체 부위에 접촉하는 면적이 협소하고, 장시간 착용시 땀과 수분에 불쾌감을 느끼며 사용자가 착용을 거부하는 문제가 있었다.

**선행기술문헌**

**특허문헌**

- [0008] (특허문헌 0001) 특허출원 제10-2008-0017484호
- (특허문헌 0002) 특허출원 제10-2014-0146389호
- (특허문헌 0003) 특허출원 제10-2015-0058946호

**발명의 내용**

**해결하려는 과제**

[0009] 본 발명은 상기와 같은 문제점을 개선하기 위하여 발명된 것으로, 거동이 불편하거나 호흡기 질환이 있는 노약자 및 환자 또는 각종 운동과 건강관리를 할 때 생체리듬을 측정하기 위해 별도의 측정장치와 밴드 사용없이 옷이나 상의 또는 토시 형태로 되어 있는 웨어러블 측정장치를 착용하여 쉽고 간단하게 생체리듬을 측정할 수 있도록 하는 웨어러블 생체리듬 측정장치를 제공하기 위한 것이다.

[0010] 또한, 본 발명은 노약자 및 환자 움직임이나 무의식적인 뒤척임에도 빠지지 않아 정확한 생체리듬을 확인할 수 있도록 하는 웨어러블 생체리듬 측정장치를 제공하기 위한 것이다.

**과제의 해결 수단**

[0012] 상기와 같은 목적을 달성하기 위하여, 본 발명은 소매부를 포함하는 본체부; 상기 소매부에 형성되어 사용자의 팔목에 감겨지는 것으로 사용자의 팔목에 밀착되게 탈착 가능한 구조를 포함하는 착용부; 상기 소매부에 형성되어 사용자의 팔목에 밀착됨에 따라 전기적 연결이 이루어지는 가동부; 및 상기 가동부와 전기적으로 연결되어 상기 소매부에 형성되고 상기 가동부의 전기적 연결 신호에 따라 사용자의 생체 리듬을 측정하는 측정부를 포함하는 것을 특징으로 하는 웨어러블 생체리듬 측정장치를 제공할 수 있다.

[0013] 여기서, 상기 본체부는, 상기 소매부가 포함된 토시 형태의 상의를 더 포함하는 것을 특징으로 한다.

[0014] 이때, 상기 소매부에는, 자유로이 신축 가능한 탄성 재질의 밴드가 내장되는 것을 특징으로 한다.

- [0015] 그리고, 상기 착용부는, 상기 소매부의 일측에 형성된 상단 잠금부와, 상기 소매부의 타측에 형성되어 상기 상단 잠금부와 탈착 결합되는 하단 잠금부를 포함하는 것을 특징으로 한다.
- [0016] 그리고, 상기 상단 잠금부 및 상기 하단 잠금부는, 암수 벨크로, 후크단추, 마그넷 중 어느 하나로 이루어지는 것을 특징으로 한다.
- [0017] 그리고, 상기 가동부는, 상기 소매부의 일측에 형성되는 접촉 스위치와, 상기 소매부의 타측에 형성되어 상기 착용부의 상호 밀착에 따라 상기 접촉 스위치와 전기적 연결이 이루어지는 접촉스위치 센서를 포함하는 것을 특징으로 한다.
- [0018] 그리고, 상기 측정부는, 상기 소매부의 일측에 형성되어 상기 사용자의 팔목에 접촉됨에 따라 사용자의 맥박 및 산소포화도를 측정하는 생체리듬 감지 센서를 포함하는 것을 특징으로 한다.
- [0019] 또한, 상기 가동부 및 상기 측정부와 전기적으로 연결되어 상기 소매부의 표면에 형성되며, 상기 소매부의 착용 및 해제에 따라 상기 소매부와 연동하여 형상 변형을 허용하는 플렉시블한 박막 디스플레이 패널을 포함하는 상태 표시부를 더 포함하는 것을 특징으로 한다.
- [0020] 한편, 본 발명은, 소매부의 일측에 대하여 상기 소매부의 타측을 이격시켜 상기 소매부가 포함된 토시 형태의 상의를 포함하는 본체부를 사용자에게 착용시키는 제1 단계; 상기 소매부의 양측에 구비된 착용부를 상호 체결하여 사용자의 팔목에 상기 소매부가 밀착되게 하는 제2 단계; 및 상기 소매부가 밀착됨에 따라 상기 소매부에 형성된 가동부가 전기적 연결을 형성함과 동시에, 상기 가동부와 전기적으로 연결되어 상기 소매부에 형성된 측정부가 사용자의 생체 리듬을 측정하는 제3 단계를 포함하는 것을 특징으로 하는 웨어러블 생체리듬 측정장치를 이용한 생체리듬 측정방법을 제공할 수도 있다.
- [0021] 여기서, 상기 가동부 및 상기 측정부와 전기적으로 연결되어 상기 소매부의 표면에 형성된 상태 표시부를 통하여 상기 측정부로부터 측정된 사용자의 생체 정보를 출력하는 제4 단계를 더 포함하는 것을 특징으로 한다.

**발명의 효과**

- [0023] 상기와 같은 구성의 본 발명에 따르면, 다음과 같은 효과를 도모할 수 있다.
- [0024] 우선, 본 발명은 옷이나 상의 또는 토시 형태로 되어 있는 본체부에 착용부에 의하여 착용 가능하며 가동부에 의하여 가동되는 측정부가 생체리듬을 측정하도록 함으로써, 거동이 불편한 노약자 및 환자의 움직임이나 무의식적인 뒤척임에도 빠지지 않아 정확한 생체리듬을 측정할 수 있게 된다.
- [0025] 특히, 본 발명은 노약자 및 환자의 경우 측정 장치의 탈착에 따른 스트레스 없이 편안하게 안정을 찾을 수 있고 이들을 돌보는 보호자나 간병인 또는 의료 종사자의 경우 간단한 착용만으로 쉽고 빠르게 생체리듬을 확인할 수 있다.

**도면의 간단한 설명**

- [0027] 도 1은 본 발명의 일 실시예에 따른 웨어러블 생체리듬 측정장치의 전체적인 구조를 나타낸 사시도
- 도 2는 본 발명의 일 실시예에 따른 웨어러블 생체리듬 측정장치 중 착용부를 본체부로부터 착용 해제한 상태를 도시한 사시도
- 도 3은 본 발명의 일 실시예에 따른 웨어러블 생체리듬 측정장치를 이용한 생체리듬 측정방법을 순차적으로 나타낸 블록선도
- 도 4는 본 발명의 다른 실시예에 따른 웨어러블 생체리듬 측정장치를 이용한 생체리듬 측정방법을 순차적으로 나타낸 블록선도

**발명을 실시하기 위한 구체적인 내용**

- [0028] 본 발명의 이점 및 특징, 그리고 그것들을 달성하는 방법은 첨부되는 도면과 함께 상세하게 후술되는 실시예를 참조하면 명확해질 것이다.
- [0029] 그러나, 본 발명은 이하에서 개시되는 실시예로 한정되는 것이 아니라 서로 다른 다양한 형태로 구현될 것이다.
- [0030] 본 명세서에서 본 실시예는 본 발명의 개시가 완전하도록 하며, 본 발명이 속하는 기술 분야에서 통상의 지식을

가진 자에게 발명의 범주를 완전하게 알려주기 위해 제공되는 것이다.

- [0031] 그리고 본 발명은 청구항의 범주에 의해 정의될 뿐이다.
- [0032] 따라서, 몇몇 실시예에서, 잘 알려진 구성 요소, 잘 알려진 동작 및 잘 알려진 기술들은 본 발명이 모호하게 해석되는 것을 피하기 위하여 구체적으로 설명되지 않는다.
- [0033] 또한, 명세서 전체에 걸쳐 동일 참조 부호는 동일 구성 요소를 지칭하고, 본 명세서에서 사용된(언급된) 용어들은 실시예를 설명하기 위한 것이며 본 발명을 제한하고자 하는 것은 아니다.
- [0034] 본 명세서에서, 단수형은 문구에서 특별히 언급하지 않는 한 복수형도 포함하며, '포함(또는, 구비)한다'로 언급된 구성 요소 및 동작은 하나 이상의 다른 구성요소 및 동작의 존재 또는 추가를 배제하지 않는다.
- [0035] 다른 정의가 없다면, 본 명세서에서 사용되는 모든 용어(기술 및 과학적 용어를 포함)는 본 발명이 속하는 기술 분야에서 통상의 지식을 가진 자에게 공통적으로 이해될 수 있는 의미로 사용될 수 있을 것이다.
- [0036] 또 일반적으로 사용되는 사전에 정의되어 있는 용어들은 정의되어 있지 않은 한 이상적으로 또는 과도하게 해석되지 않는다.
- [0037] 이하, 첨부된 도면을 참고로 본 발명의 바람직한 실시예에 대하여 설명한다.
- [0038] 우선, 도 1은 본 발명의 일 실시예에 따른 웨어러블 생체리듬 측정장치의 전체적인 구조를 나타낸 사시도이며, 도 2는 본 발명의 일 실시예에 따른 웨어러블 생체리듬 측정장치 중 착용부를 본체부로부터 착용 해제한 상태를 도시한 사시도이다.
- [0039] 또한, 도 3은 본 발명의 일 실시예에 따른 웨어러블 생체리듬 측정장치를 이용한 생체리듬 측정방법을 순차적으로 나타낸 블록선도이며, 도 4는 본 발명의 다른 실시예에 따른 웨어러블 생체리듬 측정장치를 이용한 생체리듬 측정방법을 순차적으로 나타낸 블록선도이다.
- [0040] 본 발명은 도시된 바와 같이 옷이나 상의 또는 도시 형태로 되어 있는 본체부(100)에 착용부(200)에 의하여 착용 가능하며 가동부(300)에 의하여 가동되는 측정부(500)가 생체리듬을 측정하도록 한 구성임을 파악할 수 있다.
- [0041] 본체부(100)는 소매부(110)를 포함하는 것으로, 옷이나 상의 또는 도시 형태로 제공되는 것으로, 거동이 불편한 노약자나 환자와 같은 사용자의 착용상 편의를 향상시키기 위한 형태라 할 수 있다.
- [0042] 여기서, 소매부(110)는 도시된 바와 같이 사용자의 팔목(400)에 접촉되는 지지부(111)와, 지지부(111)의 일측으로부터 일정 길이와 폭으로 연장되어 후술할 착용부(200)와 가동부(300) 및 측정부(500) 등이 장착되는 공간과 면적을 제공하는 연장부(112)를 포함할 수 있다.
- [0043] 착용부(200)는 소매부(110)에 형성되어 사용자의 팔목(400)에 감겨지는 것으로 사용자의 팔목(400)에 밀착되게 탈착 가능한 구조를 포함하는 것으로, 본체부(100)와 함께 착용의 편의를 향상시키기 위하여 제공되는 것이다.
- [0044] 가동부(300)는 소매부(110)에 형성되어 사용자의 팔목(400)에 밀착됨에 따라 전기적 연결이 이루어지는 것으로, 후술할 측정부(500)의 불필요한 가동 전력 낭비를 최소화하기 위하여 마련된 것이다.
- [0045] 측정부(500)는 가동부(300)와 전기적으로 연결되어 소매부(110)에 형성되고 가동부(300)의 전기적 연결 신호에 따라 사용자의 생체 리듬을 측정하는 것이다.
- [0046] 따라서, 본 발명은 거동이 불편한 노약자 및 환자의 움직임이나 무의식적인 뒤척임에도 빠지지 않아 정확한 생체리듬을 측정할 수 있게 된다.
- [0047] 특히, 본 발명은 노약자 및 환자의 경우 측정 장치의 탈착에 따른 스트레스 없이 편안하게 안정을 찾을 수 있고 이들을 돌보는 보호자나 간병인 또는 의료 종사자의 경우 간단한 착용만으로 쉽고 빠르게 생체리듬을 확인할 수 있다.
- [0048] 본 발명은 상기와 같은 실시예의 적용이 가능하며, 다음과 같은 실시예의 적용 또한 가능함은 물론이다.
- [0049] 본체부(100)는, 소매부(110)가 포함된 도시 형태의 상의(120)를 더 포함할 수 있으며, 특별히 도시하지 않았지만, 사용자의 상박 또는 하박까지 감쌀 수 있는 도시 형태로도 제공될 수 있음은 물론이다.
- [0050] 여기서, 소매부(110)에는, 자유로이 신축 가능한 탄성 재질의 밴드(이하 미도시)가 내장됨으로써, 사용자가 착

용함에 편의를 제공함과 동시에, 착용된 상태를 유지하면서 사용자의 무의식적인 뒤척임에도 사용자의 신체로부터 이탈되지 않게 할 수 있을 것이다.

- [0051] 한편, 착용부(200)는, 소매부(110)의 일측, 즉 지지부(111)에 형성된 상단 잠금부(210)와, 소매부(110)의 타측, 즉 연장부(112)에 형성되어 상단 잠금부(210)와 탈착 결합되는 하단 잠금부(220)를 포함할 수 있다.
- [0052] 여기서, 상단 잠금부(210) 및 하단 잠금부(220)는, 암수 벨크로, 후크단추, 마그넷 중 어느 하나로 이루어질 수 있으며, 반드시 이러한 구조에 국한되지 않으며, 다양한 탈착 및 체결 가능 구조라면 어떠한 것도 적용할 수 있음은 물론이다.
- [0053] 한편, 가동부(300)는, 소매부(110)의 일측, 즉 지지부(111)에 형성되는 접촉 스위치(310)와, 소매부(110)의 타측, 즉 연장부(112)에 형성되어 착용부(200)의 상호 밀착에 따라 접촉 스위치(310)와 전기적 연결이 이루어지는 접촉스위치 센서(320)를 포함할 수 있다.
- [0054] 한편, 측정부(500)는, 지지부(111)에 형성되어 사용자의 팔목(400)에 접촉됨에 따라 사용자의 맥박 및 산소포화도를 측정하는 생체리듬 감지 센서(510)를 포함할 수 있다.
- [0055] 또한, 본 발명은 가동부(300) 및 측정부(500)와 전기적으로 연결되어 소매부(110)의 표면, 즉 연장부(112)의 외면에 형성되며, 소매부(110)의 착용 및 해체에 따라 소매부(110)와 연동하여 형상 변형을 허용하는 플렉시블한 박막 디스플레이 패널(610)을 포함하는 상태 표시부(600)를 더 구비할 수도 있음은 물론이다.
- [0056] 따라서, 사용자 자신이 또는 간병인이나 간호사 등과 같은 의료종사자가 사용자에게 본체부(100)를 착용시키고, 소매부(110)의 지지부(111)에 구비된 하단 잠금부(220)와 연장부(112)에 구비된 상단 잠금부(210)를 상호 고정시키면, 접촉 스위치(310)가 접촉스위치 센서(320)와 접촉됨으로써 가동부(300)의 가동이 시작된다.
- [0057] 이와 동시에, 측정부(500)가 작동 개시되면서 사용자의 생체 리듬을 측정하면, 측정된 값이 실시간으로 표시부(600)의 박막 디스플레이 패널(610)을 통하여 출력될 것이다.
- [0058] 상기와 같은 본 발명의 일 실시예에 따른 웨어러블 생체리듬 측정장치를 이용한 생체리듬 측정방법에 관하여 도 3 및 도 4를 참조하여 간략히 살펴본다.
- [0059] 우선, 도 3과 같이 소매부(110)의 일측에 대하여 소매부(110)의 타측을 이격시켜 소매부(110)가 포함된 토시 형태의 상의(120)를 포함하는 본체부(100)를 사용자의 신체에 착용시킨다(S1: 제1 단계).
- [0060] 이후, 사용자 또는 관리자는 소매부(110)의 양측에 구비된 착용부(200)를 상호 체결하여 사용자의 팔목(400)에 소매부(110)가 밀착되게 한다(S2: 제2 단계).
- [0061] 다음으로, 소매부(110)가 밀착됨에 따라 소매부(110)에 형성된 가동부(300)가 전기적 연결을 형성함과 동시에, 가동부(300)와 전기적으로 연결되어 소매부(110)에 형성된 측정부(500)가 사용자의 생체 리듬을 측정하게 된다(S3: 제3 단계).
- [0062] 여기서, 본 발명은 도 4와 같이 가동부(300) 및 측정부(500)와 전기적으로 연결되어 소매부(110)의 표면에 형성된 상태 표시부(600)를 통하여 측정부(500)로부터 측정된 사용자의 생체 정보를 출력하는 제4 단계(S4)를 더 포함하는 실시예의 적용 또한 가능함은 물론이다.
- [0063] 이상과 같이 본 발명은 거동이 불편하거나 호흡기 질환이 있는 노약자 및 환자 또는 각종 운동과 건강관리를 할 때 생체리듬을 측정하기 위해 별도의 측정장치와 밴드 사용없이 옷이나 상의 또는 토시 형태로 되어 있는 웨어러블 측정장치를 착용하여 쉽고 간단하게 생체리듬을 측정할 수 있도록 하는 웨어러블 생체리듬 측정장치를 제공하는 것을 기본적인 기술적 사상으로 하고 있음을 알 수 있다.
- [0064] 그리고, 본 발명의 기본적인 기술적 사상의 범주 내에서 당해 업계 통상의 지식을 가진 자에게 있어서는 다른 많은 변형 및 응용 또한 가능함은 물론이다.

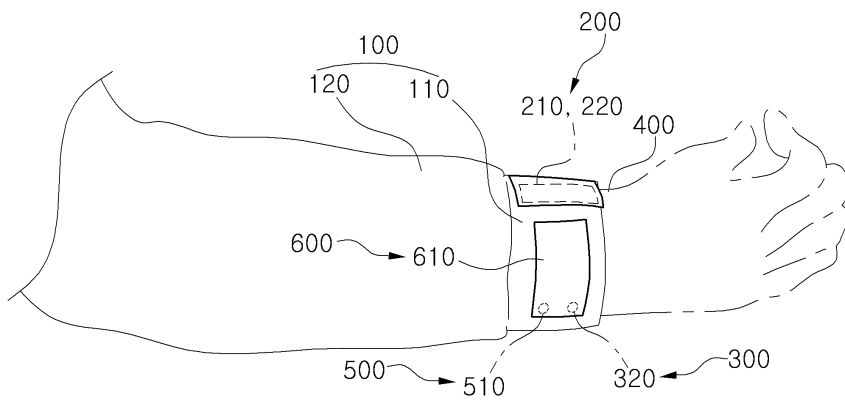
**부호의 설명**

- [0066] 100...본체부
- 110...소매부
- 111...지지부

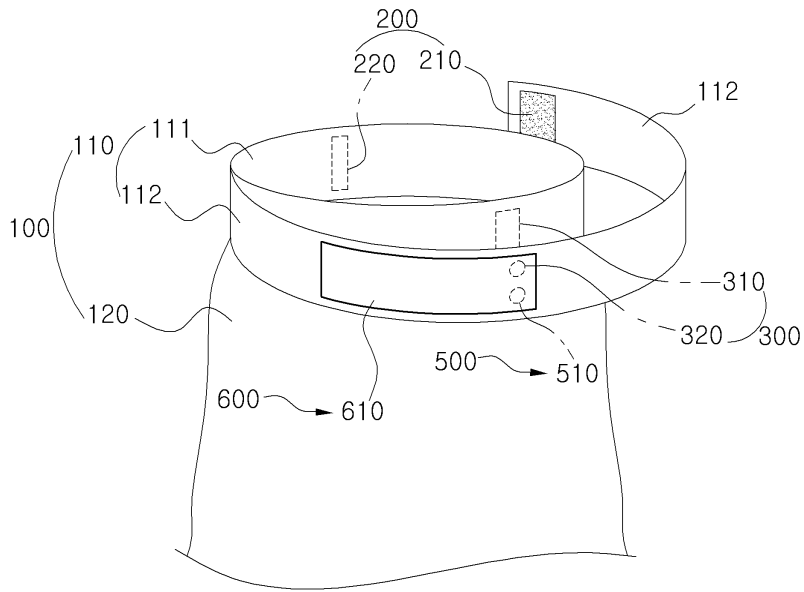
- 112...연장부
- 120...상의
- 200...착용부
- 210...상단 잠금부
- 220...하단 잠금부
- 300...가동부
- 310...접촉 스위치
- 320...접촉스위치 센서
- 400...팔목
- 500...측정부
- 510...생체리듬 감지 센서
- 600...상태 표시부
- 610...박막 디스플레이 패널

**도면**

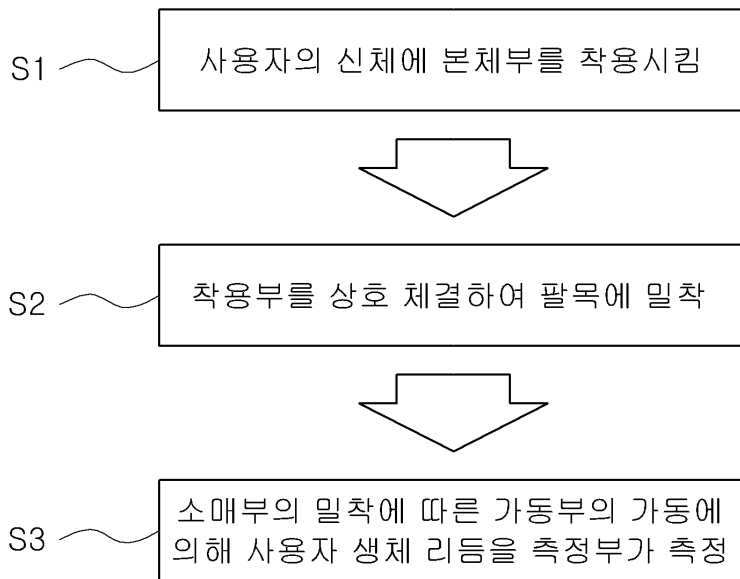
**도면1**



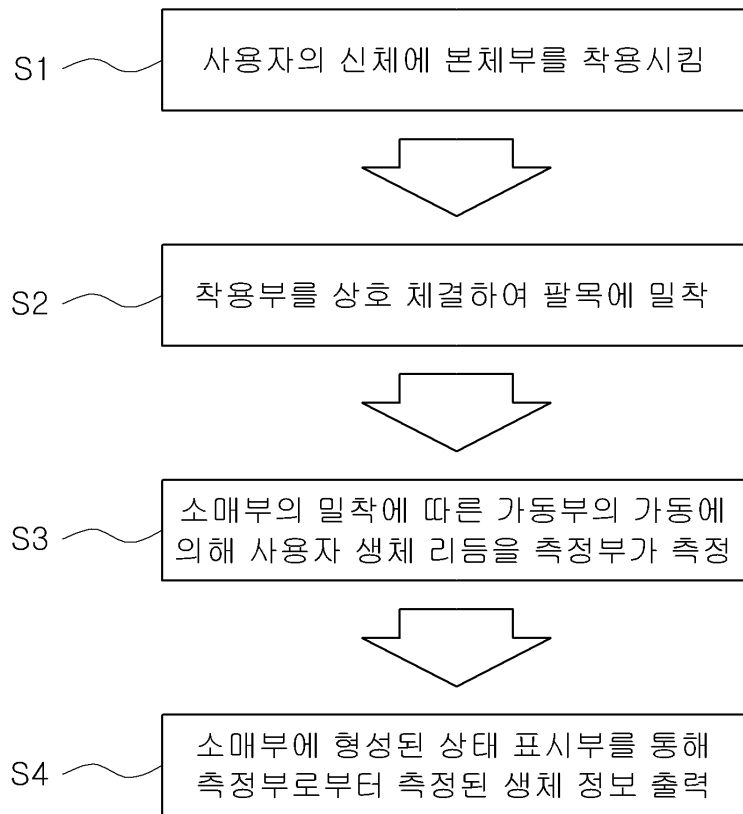
도면2



도면3



도면4



专利名称(译)	可穿戴生物节律测量装置		
公开(公告)号	<a href="#">KR101842915B1</a>	公开(公告)日	2018-03-29
申请号	KR1020160118005	申请日	2016-09-13
申请(专利权)人(译)	工业技术研究院韩国		
当前申请(专利权)人(译)	工业技术研究院韩国		
[标]发明人	SEOK IL HONG 홍석일 CHA HEE CHEOL 차희철 JANG SEONG JIN 장성진 CHOI KUE LAK 최규락		
发明人	홍석일 차희철 장성진 최규락		
IPC分类号	A61B5/00 A61B5/024 A61B5/1455		
CPC分类号	A61B5/681 A61B5/6824 A61B5/024 A61B5/1455 A61B5/742 A61B5/6831		
其他公开文献	KR1020180030340A		
外部链接	<a href="#">Espacenet</a>		

摘要(译)

本发明可以由穿着者以衣服，上衣或趾形的形式穿在身体部位上，并且由移动部件操作的测量部件可以测量生物节律，使得患有不便或呼吸系统疾病的老年人和患者，以及衣服或玩具形式的可穿戴生物节律测量装置，用于检查执行保健的人的生物节律，例如氧饱和度，脉搏等。

