



**(19) 대한민국특허청(KR)**  
**(12) 등록특허공보(B1)**

(45) 공고일자 2016년09월06일  
 (11) 등록번호 10-1655055  
 (24) 등록일자 2016년08월31일

- (51) 국제특허분류(Int. Cl.)  
*G06F 3/01* (2006.01) *A61B 5/00* (2006.01)  
*A61B 5/024* (2006.01) *A61B 5/16* (2006.01)  
*G06F 17/30* (2006.01)
- (52) CPC특허분류  
*G06F 3/016* (2013.01)  
*A61B 5/02438* (2013.01)
- (21) 출원번호 10-2015-7027967(분할)
- (22) 출원일자(국제) 2009년11월13일  
 심사청구일자 2015년11월06일
- (85) 번역문제출일자 2015년10월07일
- (65) 공개번호 10-2015-0119493
- (43) 공개일자 2015년10월23일
- (62) 원출원 특허 10-2011-7011349  
 원출원일자(국제) 2009년11월13일  
 심사청구일자 2014년10월21일
- (86) 국제출원번호 PCT/US2009/064348
- (87) 국제공개번호 WO 2010/059513  
 국제공개일자 2010년05월27일
- (30) 우선권주장  
 12/274,152 2008년11월19일 미국(US)
- (56) 선행기술조사문헌  
 US06190314 B1  
 US20060221935 A1  
 KR1020080058124 A
- (73) 특허권자  
**임머슨 코퍼레이션**  
 미국 95134 캘리포니아주 산 호세 리오 로블스 50
- (72) 발명자  
**크루즈-헤르남데즈, 장, 마누엘**  
 캐나다 쿼퀘 에이치3지 1티1 몬트리올 에스티이-캐서린 웨스트 4840
- (74) 대리인  
**양영준, 백만기**

전체 청구항 수 : 총 24 항

심사관 : 박인화

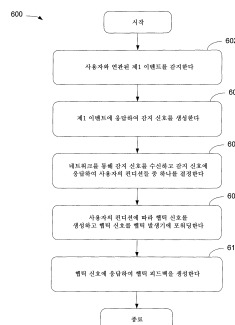
(54) 발명의 명칭 **무드-기반 햅틱 피드백을 생성하기 위한 방법 및 장치**

**(57) 요약**

무드-기반 햅틱 피드백을 생성하는 방법 및 장치가 개시된다. 햅틱 시스템은 감지 디바이스, 디지털 처리 유닛, 및 햅틱 발생기를 포함한다. 일 실시예에서, 감지 디바이스는 하나 이상의 센서들에 의해 수집된 무드 정보에 따라 사용자의 모달리티들을 검출하도록 구성되고, 사용자의 모달리티들에 응답하여 감지 신호를 발행할 수

(뒷면에 계속)

**대표도** - 도6



있다. 디지털 처리 유닛은 감지 신호에 따라 사용자의 컨디션을 식별하고 사용자의 컨디션에 응답하여 햅틱 신호를 제공할 수 있다. 일 양태에서, 사용자의 컨디션은 사용자의 무드 및/또는 사용자의 심리적인 컨디션들을 나타낸다. 햅틱 발생기는 햅틱 신호에 따라 햅틱 피드백을 생성한다.

(52) CPC특허분류

*A61B 5/165* (2013.01)

*A61B 5/6898* (2013.01)

*G06F 17/30002* (2013.01)

*G06F 3/015* (2013.01)

*A63F 2300/1012* (2013.01)

*A63F 2300/6027* (2013.01)

*G06F 2203/011* (2013.01)

*G06F 2203/013* (2013.01)

*H04M 2250/12* (2013.01)

## 명세서

### 청구범위

#### 청구항 1

무드-기반 햅틱 큐들을 생성하기 위한 방법으로서,

휴대용 디바이스에 의해, 사용자의 무드 정보를 감지하는 단계;

상기 휴대용 디바이스에 의해, 감지된 상기 무드 정보에 기초하여 상기 사용자의 무드를 결정하는 단계;

상기 휴대용 디바이스에 의해, 상기 사용자의 결정된 무드에 기초하여 햅틱 신호를 생성하는 단계 - 상기 햅틱 신호는 햅틱 큐가 생성되도록 하고, 상기 햅틱 큐는 상기 사용자의 결정된 무드를 전송함 -; 및

상기 휴대용 디바이스에 의해, 상기 햅틱 신호가 상기 휴대용 디바이스로부터 원격인(remote) 디바이스로 전송되도록 하는 단계

를 포함하고,

상기 사용자의 무드를 결정하는 단계는, 상기 휴대용 디바이스에 의해, 상기 사용자의 무드의 레벨을 결정하는 단계를 더 포함하고, 상기 햅틱 큐의 세기(intensity)는 상기 사용자의 무드의 레벨에 기초하는, 무드-기반 햅틱 큐들을 생성하기 위한 방법.

#### 청구항 2

제1항에 있어서, 상기 햅틱 신호가 상기 휴대용 디바이스로부터 원격인 디바이스로 전송되도록 하는 단계는,

상기 휴대용 디바이스에 의해, 상기 햅틱 신호가 상기 휴대용 디바이스로부터 원격인 복수의 디바이스로 전송되도록 하는 단계를 더 포함하는 무드-기반 햅틱 큐들을 생성하기 위한 방법.

#### 청구항 3

제1항에 있어서, 상기 휴대용 디바이스 및 상기 휴대용 디바이스로부터 원격인 디바이스는 네트워크를 통해 서로 통신 가능하게 연결되어 있으며, 상기 햅틱 신호는 상기 네트워크를 통해 통신되는 무드-기반 햅틱 큐들을 생성하기 위한 방법.

#### 청구항 4

제1항에 있어서,

상기 휴대용 디바이스에 의해, 상기 사용자와 연관된 주위 컨디션(ambient condition)을 감지하는 단계를 더 포함하고, 상기 햅틱 신호를 생성하는 단계는,

상기 휴대용 디바이스에 의해, 상기 무드 정보 및 상기 감지된 주위 컨디션에 기초하여 상기 햅틱 신호를 생성하는 단계를 더 포함하는 무드-기반 햅틱 큐들을 생성하기 위한 방법.

#### 청구항 5

제4항에 있어서, 상기 주위 컨디션은 온도, 습도, 조명, 또는 대기압을 포함하는 무드-기반 햅틱 큐들을 생성하기 위한 방법.

#### 청구항 6

제1항에 있어서, 상기 햅틱 신호가 전송되도록 하는 단계는 상기 휴대용 디바이스와 상기 휴대용 디바이스로부터 원격인 디바이스 간의 전화 통화 동안에 상기 햅틱 신호가 전송되도록 하는 무드-기반 햅틱 큐들을 생성하기 위한 방법.

#### 청구항 7

제6항에 있어서, 상기 무드 정보는 상기 전화 통화 이전에 감지되는 무드-기반 햅틱 큐들을 생성하기 위한 방법.

**청구항 8**

제6항에 있어서, 상기 무드 정보는 상기 전화 통화 동안에 감지되는 무드-기반 햅틱 큐들을 생성하기 위한 방법.

**청구항 9**

제1항에 있어서,

상기 휴대용 디바이스에 의해, 상기 휴대용 디바이스로부터 원격인 디바이스로부터 제2 햅틱 신호를 수신하는 단계 - 상기 제2 햅틱 신호는 상기 휴대용 디바이스로부터 원격인 디바이스의 사용자의 제2 무드를 나타냄 -; 및

상기 휴대용 디바이스에 의해, 상기 사용자에게 상기 제2 무드를 전송하는 제2 햅틱 큐를 생성하는 단계를 더 포함하는 무드-기반 햅틱 큐들을 생성하기 위한 방법.

**청구항 10**

제1항에 있어서,

상기 휴대용 디바이스로부터 원격인 디바이스에 의해, 상기 햅틱 신호를 수신하는 단계; 및

상기 휴대용 디바이스로부터 원격인 디바이스에 의해, 상기 햅틱 큐를 생성하는 단계를

를 더 포함하는 무드-기반 햅틱 큐들을 생성하기 위한 방법.

**청구항 11**

제1항에 있어서, 상기 무드 정보를 감지하는 단계는,

상기 휴대용 디바이스에 의해, 얼굴 표정, 음성 피치, 몸 온도, 몸 습도, 심장 펄스, 호흡 리듬, 몸 자세, 손 동작 또는 몸 움직임을 감지하는 무드-기반 햅틱 큐들을 생성하기 위한 방법.

**청구항 12**

삭제

**청구항 13**

무드-기반 햅틱 큐들을 생성하기 위한 시스템으로서, 상기 시스템은,

장치를 포함하고, 상기 장치는,

사용자의 무드 정보를 감지하도록 구성된 감지 디바이스; 및

프로세서를 포함하고, 상기 프로세서는,

감지된 상기 무드 정보에 기초하여 상기 사용자의 무드를 결정하고;

상기 사용자의 결정된 무드에 기초하여 햅틱 신호를 생성하고 - 상기 햅틱 신호는 햅틱 큐가 생성되도록 하고, 상기 햅틱 큐는 상기 사용자의 결정된 무드를 전송함 -;

상기 햅틱 신호가 상기 장치로부터 원격인 디바이스로 전송되게 하도록 구성되고,

상기 사용자의 무드는, 상기 사용자의 무드의 레벨을 포함하고, 상기 햅틱 큐의 세기는 상기 사용자의 무드의 레벨에 기초하는, 무드-기반 햅틱 큐들을 생성하기 위한 시스템.

**청구항 14**

제13항에 있어서, 상기 프로세서는, 상기 햅틱 신호가 상기 장치로부터 원격인 복수의 디바이스로 전송되게 하도록 더 구성되는 무드-기반 햅틱 큐들을 생성하기 위한 시스템.

**청구항 15**

제13항에 있어서, 상기 장치 및 상기 장치로부터 원격인 디바이스는 네트워크를 통해 서로 통신 가능하게 연결되어 있으며, 상기 햅틱 신호는 상기 네트워크를 통해 통신되는 무드-기반 햅틱 큐들을 생성하기 위한 시스템.

**청구항 16**

제13항에 있어서, 상기 감지 디바이스는 상기 사용자와 연관된 주위 컨디션을 감지하도록 더 구성되고, 상기 프로세서는, 상기 무드 정보 및 상기 감지된 주위 컨디션에 기초하여 상기 햅틱 신호를 생성하도록 더 구성되는 무드-기반 햅틱 큐들을 생성하기 위한 시스템.

**청구항 17**

제16항에 있어서, 상기 주위 컨디션은 온도, 습도, 조명, 또는 대기압을 포함하는 무드-기반 햅틱 큐들을 생성하기 위한 시스템.

**청구항 18**

제13항에 있어서, 상기 프로세서는 상기 장치와 상기 장치로부터 원격인 디장치 간의 전화 통화 동안에 상기 햅틱 신호가 전송되게 하도록 구성되는 무드-기반 햅틱 큐들을 생성하기 위한 시스템.

**청구항 19**

제18항에 있어서, 상기 무드 정보는 상기 전화 통화 이전에 감지되는 무드-기반 햅틱 큐들을 생성하기 위한 시스템.

**청구항 20**

제18항에 있어서, 상기 무드 정보는 상기 전화 통화 동안에 감지되는 무드-기반 햅틱 큐들을 생성하기 위한 시스템.

**청구항 21**

제13항에 있어서, 상기 프로세서는,  
 상기 장치로부터 원격인 디바이스로부터 제2 햅틱 신호를 수신하고 - 상기 제2 햅틱 신호는 상기 장치로부터 원격인 디바이스의 사용자의 제2 무드를 나타냄 -;  
 상기 사용자에게 상기 제2 무드를 전송하는 제2 햅틱 큐를 생성하도록 더 구성되는 무드-기반 햅틱 큐들을 생성하기 위한 시스템.

**청구항 22**

제13항에 있어서, 상기 장치로부터 원격인 디바이스를 더 포함하고, 상기 장치로부터 원격인 디바이스는 상기 햅틱 신호를 수신하고 상기 햅틱 큐를 생성하도록 구성되는 무드-기반 햅틱 큐들을 생성하기 위한 시스템.

**청구항 23**

제13항에 있어서, 상기 프로세서는, 얼굴 표정, 음성 피치, 몸 온도, 몸 습도, 심장 펄스, 호흡 리듬, 몸 자세, 손 동작 또는 몸 움직임 감지하도록 더 구성되는 무드-기반 햅틱 큐들을 생성하기 위한 시스템.

**청구항 24**

삭제

**청구항 25**

제1항에 있어서, 상기 무드 정보를 감지하는 단계는,  
 상기 사용자의 비디오를 캡처하는 단계 - 상기 무드 정보는 캡처된 비디오를 포함함 -; 및  
 상기 휴대용 디바이스에 의해, 상기 캡처된 비디오가 송신되도록 하는 단계를 더 포함하는 무드-기반 햅틱 큐들

을 생성하기 위한 방법.

**청구항 26**

제13항에 있어서, 상기 프로세서는,

상기 사용자의 비디오를 캡처하고 - 상기 무드 정보는 상기 캡처된 비디오를 포함함 -;

상기 캡처된 비디오가 송신되게 하도록 더 구성되는 무드-기반 햅틱 큐들을 생성하기 위한 시스템.

**발명의 설명**

**기술 분야**

[0001] 본 발명의 예시적인 실시예(들)는 전자 통신 분야에 관한 것이다. 보다 구체적으로는, 본 발명의 예시적인 실시예(들)는 햅틱 피드백들을 이용하는 통신들에 관한 것이다.

**배경 기술**

[0002] 컴퓨터-기반 시스템들, 기구들, 현금 자동 입출금기들(ATM), POS(point of sale) 단말기들 등이 더 유행하게 됨에 따라, 인간-머신 인터페이스의 이용의 용이함은 더욱 더 중요하게 되고 있다. 그러한 인터페이스들은 직관적으로 동작되어야 하고 거의 또는 어떠한 사용자 트레이닝도 요구하지 않아야 하며 따라서 이들은 거의 누구든지에 의해 이용될 수 있다. 키보드들, 마우스, 조이스틱들, 및 터치 스크린들과 같은 다수의 종래의 사용자 인터페이스 디바이스들이 시장에서 가용하다. 주지되어 있는 더 직관적이고 대화형의 인터페이스 디바이스들 중 하나는 터치 스크린 또는 터치 패드일 수 있는 터치 민감성 패널이다. 터치 스크린은 터치 민감성 입력 패널 및 표시 디바이스를 포함하고, 사용자의 터치에 민감하고 사용자가 보고 "터치"할 수 있는 콘텐츠를 표시하는 패널을 통해 사용자에게 머신 인터페이스를 제공한다.

[0003] 키보드, 음성 및 터치 스크린과 같은 종래의 인간-머신 인터페이스들은 통상적으로 인터페이스 조작 동안에 시각적 지원 또는 바라봄(look)을 요구한다. 예를 들면, 사용자가 터치 스크린 상에서 선택(들)을 입력하는 경우에, 사용자는 터치될 위치를 바라보고/보거나 식별할 필요가 있다. 또한, 사용자가 마우스를 조작할 때, 사용자는 클릭 버튼을 누르기 이전에 스크린 상에서 아이콘의 움직임을 볼 필요가 있다.

**발명의 내용**

**해결하려는 과제**

[0004] 종래의 인간-머신 인터페이스들에 있어서의 문제점은, 인간-머신 인터페이스의 조작 동안에 종종 시각적 지원이 가용하지 않다는 점이다. 예를 들면, 트럭 운전자 또는 조종사는 종종 운전 또는 비행시에 그의 시각을 유지할 필요가 있고, 따라서 입력/선택 조작 동안에 인터페이스 디바이스를 볼 수 없다. 또한, 작업자는 시끄러운 환경에서는 가청 명령들을 들을 수 없을 수 있다.

**과제의 해결 수단**

[0005] 본 발명의 실시예(들)는 무드-기반 햅틱 피드백을 생성할 수 있는 햅틱 시스템 및 그 제조 방법을 포함한다. 햅틱 시스템은 감지 디바이스, 디지털 처리 유닛, 및 햅틱 발생기를 포함한다. 일 실시예에서, 감지 디바이스는 하나 이상의 센서들에 의해 수집된 무드 정보에 따라 사용자의 모달리티들(modalities)을 검출하도록 구성되고, 사용자의 모달리티들에 응답하여 감지 신호를 발행할 수 있다. 디지털 처리 유닛은 감지 신호에 따라 사용자의 컨디션을 식별하고 사용자의 컨디션에 응답하여 햅틱 신호를 제공할 수 있다. 사용자의 컨디션은, 일 양태에서, 사용자의 무드 또는 사용자의 심리적인 컨디션들을 나타낸다. 햅틱 발생기는 햅틱 신호에 따라 햅틱 피드백을 생성한다.

[0006] 본 발명의 예시적인 실시예(들)의 추가적인 특징들 및 이점들은 이하에 제시되는 상세한 설명, 도면들 및 청구항들로부터 명백하게 될 것이다.

**도면의 간단한 설명**

[0007] 본 발명의 예시적인 실시예(들)는 이하에 제공되는 상세한 설명 및 본 발명의 다양한 실시예들의 첨부된 도면들

로부터 더 완전하게 이해될 것이나, 이들은 본 발명을 특정 실시예들로 제한하려는 것이 아니라 단지 설명 및 이해를 위한 것이다.

도 1은 본 발명의 일 실시예에 따른 무드-기반 햅틱 감각을 생성할 수 있는 햅틱 시스템을 예시하는 도이다.

도 2는 본 발명의 일 실시예에 따라 무드-기반 햅틱 시스템을 갖는 자동차 환경의 예시적인 어플리케이션을 예시하는 도이다.

도 3은 본 발명의 일 실시예에 따라 무드-기반 햅틱 시스템을 갖는 비디오 게임 환경에서의 예시적인 어플리케이션을 예시하는 도이다.

도 4는 본 발명의 일 실시예에 따라 다른 디바이스들과 통신할 수 있는 무드-기반 햅틱 시스템을 예시하고 있다.

도 5는 본 발명의 일 실시예에 따라 무드-기반 햅틱 정보를 처리할 수 있는 처리 디바이스를 예시하고 있다.

도 6은 본 발명의 일 실시예에 따라 무드-기반 햅틱 피드백을 제공하는 프로세스를 예시하는 플로우차트이다.

**발명을 실시하기 위한 구체적인 내용**

[0008] 본 발명의 실시예들은 본 명세서에서 휴대용 햅틱 디바이스를 이용하여 하나 이상의 이벤트들에 응답하여 무드-기반 햅틱 피드백을 제공하기 위한 방법, 시스템 및 장치의 맥락에서 기재된다.

[0009] 본 기술분야의 통상의 기술자들이라면, 본 발명의 이하의 상세한 설명은 단지 예시적인 것에 불과하고 어떤 식으로든 제한하려는 것이 아니라는 것을 잘 알고 있을 것이다. 본 발명의 다른 실시예들은 본 개시의 이점을 갖는 그러한 숙련자들에게 용이하게 제공될 것이다. 이제, 첨부된 도면들에 예시된 바와 같은 본 발명의 예시적인 실시예들의 구현들을 상세하게 참조할 것이다. 동일한 참조 부호들(또는 번호들)은 도면들 및 이하의 상세한 설명들 전체에 걸쳐 동일하거나 유사한 부분들을 지칭하는데 이용될 것이다.

[0010] 명료성을 위해, 여기에 기재된 구현들의 모든 표준 하드웨어 및 루틴 특징들의 전부가 도시되고 기재되는 것은 아니다. 물론, 임의의 그러한 실제 구현의 개발 시에, 어플리케이션- 및 비즈니스-관련 제약들과의 호환성과 같이, 개발자의 특정 목표들을 달성하기 위해 다수의 구현-특정적 결정들이 이루어질 필요가 있고, 이들 특정 목표들은 구현에 따라 그리고 개발자에 따라 가변될 것이라는 것은 자명하다. 더구나, 그러한 개발 노력은 복잡하고 시간-소비적일 수 있지만, 그럼에도 불구하고 본 개시의 이점을 갖는 본 기술분야의 통상의 기술자들에게 대해서는 엔지니어링의 루틴한 업무일 것이라는 것이 이해될 것이다.

[0011] 본 발명의 실시예(들)는 무드-기반 햅틱 피드백을 생성할 수 있는 햅틱 시스템 및 그 제조 방법을 포함한다. 햅틱 시스템은 감지 디바이스, 디지털 처리 유닛, 및 햅틱 발생기를 포함한다. 감지 디바이스는, 일 실시예에서, 사용자의 모달리티들을 나타내는 무드 정보를 감지하는 센서들을 채용하고, 후속적으로 사용자의 모달리티들에 따라 감지 신호를 발행한다. 감지 신호(들)의 수신 시, 디지털 처리 유닛은 사용자의 컨디션 또는 무드를 식별한다. 사용자의 컨디션에 따라 햅틱 신호를 생성한 후, 햅틱 발생기는 햅틱 신호에 응답하여 햅틱 피드백을 생성한다.

[0012] 도 1은 본 발명의 일 실시예에 따라 무드-기반 햅틱 센세이션을 생성할 수 있는 햅틱 시스템을 예시하는 도(100)이다. 도(100)는 제1 휴대용 디바이스(102), 통신 네트워크(104), 및 제2 휴대용 디바이스(106)를 포함한다. 일 실시예에서, 휴대용 디바이스들(102 및 106)은 무선 통신 네트워크, 인터넷, 개인 영역 네트워크, 로컬 영역 네트워크, 대도시 영역 네트워크, 와이드 영역 네트워크 등과 같은 하나 이상의 통신 네트워크들을 포함할 수 있는 네트워크(104)를 통해 서로와 통신할 수 있다. 유의할 점은, 본 발명의 예시적인 실시예의 기저 개념은 추가적인 블록들이 도(100)에 추가되거나 이로부터 제거되는 경우라도 변경되지 않을 것이라는 점이다.

[0013] 일 실시예에서, 휴대용 디바이스(102)는 무드-기반 햅틱 디바이스(112), 감지 디바이스(114), 및 햅틱 발생기(128)를 포함한다. 디스플레이(108), 키보드(110) 및 안테나(116)와 같은 추가 컴포넌트들이 디바이스(102)에 추가될 수 있다. 유의할 점은, 휴대용 디바이스(102)는 모바일 폰, 개인용 디지털 보조장치("PDA"), 셀룰러 폰, 휴대용 컴퓨터, 햅틱 시계, 햅틱 목걸이, 등일 수 있다는 점이다. 한편, 휴대용 디바이스(106)는 무드-기반 햅틱 디바이스(122), 감지 디바이스(124), 및 햅틱 발생기(130)를 포함한다. 마찬가지로, 디스플레이(118), 키보드(120) 및 안테나(126)와 같은 추가 컴포넌트들이 휴대용 디바이스(106)에 추가될 수도 있다. 휴대용 디바이스(102 및 106)는 동일하거나 상이한 디바이스들일 수 있지만, 이들이 모두 무드-기반 햅틱 디바이스들을 구비하고 있는 한 서로 통신할 수 있다.

- [0014] 일 실시예에서, 감지 디바이스(114)는 사용자와 관련된 무드 정보를 감지하고 수집하도록 구성된 복수의 센서들을 포함한다. 예를 들면, 감지 디바이스(114)는 사용자의 얼굴 표정들, 음성 피치들(pitches) 및/또는 사용자의 바이오펜트릭스를 포함하고 이들로 제한되지 않는 다양한 모달리티들 또는 사용자의 무드 상태들을 통해 무드 정보를 검출하고/하거나 수집하는 센서들을 채용한다. 사용자의 무드 상태들의 서브세트인 바이오펜트릭스는 몸 온도, 몸 습도 또는 땀, 심장 펄스 또는 맥박수, 호흡 리듬들, 몸 자세, 손 동작들 또는 움직임들, 등을 더 포함한다. 무드 정보를 획득한 후, 휴대용 디바이스(102 또는 106)와 함께 보드 상에 있을 수 있는 디지털 처리 유닛은 수집된 무드 정보에 기초하여 사용자의 현재 무드 및/또는 심리적 컨디션(들)을 식별한다. 사용자의 무드에 관련된 정보는 후속적으로 사용자 자신이거나 또는 사용자와 상호작용하고 있는 사람(들)일 수 있는 이해관계가 있는 당사자들에게 포워딩된다. 예를 들면, 2명의 사람들이 셀룰러 폰들을 통해 이야기하고 있는 경우에, 어느 한 당사자는 무드-기반 햅틱 메커니즘을 통해 다른 사람의 무드를 감지할 수 있다.
- [0015] 대안적으로, 감지 디바이스(114)는 주위 컨디션들을 검출하는 센서들을 또한 포함한다. 예를 들면, 감지 디바이스(114)는 날씨 온도, 습도, 조명, 대기압 등과 같은 환경들과 관련된 주위 정보를 수집한다. 감지 디바이스(114) 및/또는 무드-기반 햅틱 디바이스(112)는 무드 정보와 함께 주위 정보를 이용하여 사용자의 무드를 평가한다. 유의할 점은, 주위 정보가 사용자가 적대적 또는 호의적 환경에 있는지 여부를 나타낼 수 있다는 점이다.
- [0016] 동작 시에, 도 1에 도시되지 않은 사용자 A는 휴대용 디바이스(102)를 이용하여 휴대용 디바이스(106)를 통해 사용자 B와 이야기하거나 통신한다. 감지 디바이스(114)를 통해 사용자 A의 무드를 감지한 경우에, 무드-기반 햅틱 디바이스(112)는 사용자 A의 무드 정보를 네트워크(104)를 통해 휴대용 디바이스(106)에게 전송한다. 무드 정보의 수신 후에, 햅틱 발생기(130)는 사용자 A의 무드를 나타내는 햅틱 피드백을 생성하여 사용자 B에게 전송한다. 마찬가지로, 사용자 A는 또한 동일하거나 유사한 방식으로 햅틱 발생기(128)를 통해 사용자 B의 무드를 감지할 수 있다.
- [0017] 환경 컨디션들뿐만 아니라 사람 무드의 상이한 양태들을 검출할 수 있는 진보된 감지 기술들의 출현으로, 높은 정확도를 갖는 인간 행동들 및/또는 심리적 컨디션들에 대한 인공 지능 또는 컴퓨터 평가가 더욱 더 달성가능하게 되고 있다. 예를 들면, 정교한 신호 처리 유닛은 이미지, 음성 및 바이오펜트릭스 정보를 처리하여, 사람 또는 사용자의 무드 또는 물리적 컨디션을 나타내는 다량의 무드 정보 또는 속성들을 생성할 수 있다. 일단 무드 정보가 처리되면, 무드 정보의 관점에서 햅틱 피드백이 생성되고, 여기에서 햅틱 피드백은 사용자, 및/또는 사용자와 상호작용하는 커뮤니티에게 전송될 수 있다. 휴대용 디바이스(102 또는 106)는 핸드헬드 디바이스, 착용가능한 컴퓨터 디바이스, 또는 다양한 모달리티들로부터 사용자의 무드를 식별할 수 있는 다른 주변 디바이스(surrounding device)들일 수 있다. 휴대용 디바이스(102)는 원격 로케이션 주위에 또는 그 위에서 무드-기반 햅틱 피드백을 사용자(들)에게 제공할 수 있다.
- [0018] 일례에서, 사용자의 무드를 감지하기 위해, 얼굴 표정들을 검출하기 위한 감지 기술, 음성 분석 및/또는 바이오펜트릭스 감지가 채용될 수 있다. 감지 기술은 예를 들면 비디오 카메라를 이용하여 사용자의 얼굴 표정들을 관찰할 수 있다. 특정 얼굴 표정들로부터, 사용자의 감정 상태가 비디오 기록들로부터 유추될 수 있다. 유의할 점은, 사람의 감정적 마음 상태를 유추하기 위해 얼굴 이미지들을 분석하는 기술이 성숙되어 있고 가용하다는 점이다. 또한, 유의할 점은, 비디오 카메라(들)은 폰 또는 PDS 상의 카메라와 같은 디바이스와 일반적으로 가용하다는 점이다.
- [0019] 감지 기술은 또한 음성 분석을 기록하고/하거나 용이하게 하는 다양한 사운드 또는 오디오 센서들을 채용할 수 있다. 유의할 점은, 폰에서 이야기하는 동안에 음성 주파수 및 음성 세기가 사용자의 무드를 유추할 수 있다는 점이다. 바이오펜트릭스 감지를 위해, 사용자의 무드 또는 컨디션들을 나타내는 몸 온도, 습도(또는 땀), 호흡 리듬, 및/또는 심장 펄스를 측정하는데 상이한 센서들이 이용될 수 있다. 예를 들면, 햅틱 손목 밴드 또는 목걸이는 시간에 걸친 무드를 예측할 뿐만 아니라 열 펄스를 감지하는데 이용될 수 있다.
- [0020] 어플리케이션들에 따라, 목표로하는 무드-기반 햅틱 피드백을 생성하는데 상이한 모달리티들이 이용될 수도 있다. 예를 들면, 폰을 통해 이야기하는 동안에 친구와 행복한 마음 상태를 공유하는 경우에, 한 사용자의 폰으로부터 다른 사용자의 폰으로 행복한 무드 또는 즐거운 마음 상태를 신호하는(signalizing) 햅틱 큐들을 전송함으로써 친구가 증가될 수 있다. 셀 폰 상에서 다이얼링하거나 이야기하는 동안에 사용자의 감정적 상태를 캡처하기 위해, 예를 들면, 셀 폰 상의 디지털 카메라 또는 비디오 카메라가 캡처하고, 그리고 나서 캡처된 무드 정보 또는 얼굴 표정들을 호출되는 사용자에게 송신하는데 이용될 수 있다.
- [0021] 다시 도 1을 참조하면, 햅틱 시스템은 휴대용 디바이스들(102 및 106)을 포함하고, 여기에서 각 휴대용 디바이

스는 하나 이상의 센서들 및 액츄에이터들(actuators)을 더 포함한다. 센서들 및 액츄에이터들은, 일 양태에서, 동일한 디바이스 상에 구성될 수 있다. 센서들은 사용자의 컨디션들을 검출하는데 이용되는 한편, 액츄에이터들은 사용자의 컨디션들에 따라 햅틱 피드백을 제공하는데 이용된다. 예를 들면, 맥박수 센서는 사용자의 맥박수를 감지할 수 있는데 대해, 온도 센서는 사용자의 몸 온도를 측정한다. 맥박수 및 몸 온도와 같은 검출된 정보가 후속하여 처리되고, 현재의 사용자의 무드를 나타내는 일련의 햅틱 피드백이 생성된다. 유의할 점은, 햅틱 피드백이라는 용어는 촉각 효과, 촉각 피드백, 햅틱 효과, 힘 피드백, 진동촉각 피드백, 햅틱 큐 들, 등으로 지칭될 수 있다는 점이다.

[0022] 무드-기반 햅틱 디바이스는 이들 사이에서 무선 네트워크(104)를 통해 통신할 수 있다. 무선 통신 네트워크는 로컬 무선 주파수들, 블루투스, 셀룰러(GPRS, CDMA, GSM, CDPD, 2.5G, 3G, 등), 울트라-광대역(UWB), WiMax, ZigBee 및/또는 다른 애드-혹/메시 무선 네트워크 기술들을 포함할 수 있다. 전력 소비를 감소하기 위해, 디바이스(102 또는 106)는 신호 세기를 증폭하여 전력을 보존하는 릴레이 스테이션을 이용할 수도 있다. 예를 들면, 릴레이 스테이션은 다른 사용자들에 의해 이용되는 다른 햅틱 디바이스로부터 햅틱 신호들을 수신하여, 전력 및 커버리지를 보존할 수 있다.

[0023] 디바이스(102 또는 106)는 또한 포커 플레이어들, 수구 선수들, 또는 투어 중인 사이클 선수들과 같은 개인 또는 팀 스포츠들에서 운동선수의 무드 컨디션을 식별하는데 이용될 수도 있다. 예를 들면, 디바이스(102)는 사이클 선수들 중 하나에게 가속하거나 감속하도록 통지하여 검출된 무드 또는 심리적 정보에 따라 팀 성과를 개선할 수 있다. 유의할 점은, 디바이스(102)는 또한 정신 병원에서 정신적으로 불안정한 환자들을 모니터링하는 것과 같은 다른 어플리케이션들에 이용될 수도 있다는 점이다.

[0024] 일 실시예에서, 햅틱 시스템은 복수의 유닛들을 포함할 수 있고, 여기에서 일부 유닛들은 사용자의 무드를 감지하기 위해 가슴, 손목, 발 등에 위치될 수 있다. 햅틱 발생기(128)는 예를 들면 상이한 레벨들의 무드 변동들 (swings)에 대해 상이한 레벨들의 세기들로 햅틱 큐들 또는 햅틱 경고 신호들을 생성할 수 있다. 예를 들면, 햅틱 발생기(128)는 사용자가 약간 우울한 경우에 미약한(minor) 햅틱 큐를 생성하고, 사용자가 흥분한 경우에 강력한 햅틱 큐를 생성한다. 유의할 점은, 사용자의 심리적 컨디션들을 나타내는데 촉각 피드백을 이용하는 것이 섬세하고, 신중하며 비-방해적인 통신 방법일 수 있다는 점이다.

[0025] 감지 디바이스(114) 및 햅틱 발생기(128)는 단일 디바이스에 결합되거나 제조될 수 있다. 예를 들면, 진동촉각 피드백 또는 햅틱 피드백은 압전(piezo) 재료, 형상 기억 합금(shape memory alloy)("SMA"), 편심 회전 물질 (eccentric rotating mass)("ERM"), 또는 선형 공진 액츄에이터("LRA"), 등을 통해 제공될 수 있다. 일 실시예에서, 압전 재료는 감지 기능들 및 액츄에이팅 기능 양쪽 모두를 수행하는데 이용될 수 있다.

[0026] 압전 재료와 같은 일부 햅틱 재료들은 진동촉각 효과를 제공할뿐만 아니라 감지하는 물리적 속성을 가지고 있다. 예를 들면, 압전 재료는 그 물리적 형태가 압력으로 인해 변형되는 경우에 압력을 검출했다는 것을 나타내는 전류를 방전한다. 압전 재료의 치수는 5밀리미터 x 5밀리미터와 같은 비교적 작은 크기로 감소될 수 있다. 일 실시예에서, 압전 재료들은 석영(SiO<sub>2</sub>)과 같은 결정들 및/또는 세라믹들을 포함한다. 전위가 압전 재료에 인가되는 경우에, 이는 그 원래 형태로부터 확장된 형태로 변형된다. 압전 재료는 전위가 제거되자마자 원래의 상태로 복귀할 수 있다. 그러나, 압전 재료는 눌러지고 있는 경우에 전류를 방출한다. 결과적으로, 압전 재료는 눌러지고 있는 경우에 입력을 검출할 수 있다. 압전 재료는, LRA, ERM 및 SMA와 같은 다른 재료들 또는 디바이스들로 대체되는 경우에 센서/액츄에이터의 유사한 기능들이 수행될 수 있다. 일례에서, SMA는 전위가 제거된 후에, 일정 시간 주기 동안 그 변형된 형태를 유지할 수 있다. 유의할 점은, 본 발명의 실시예의 기저 개념은 압전 액츄에이터들 이외의 재료들이 채용되는 경우라도 변경되지 않는다는 점이다.

[0027] 무드-기반 햅틱 피드백을 채용하는 장점은, 호출자들 사이에서 무드 정보를 송신하는 통신 채널을 본질적으로 생성하고 있다는 점이다. 무드-기반 햅틱 시스템은 복수의 당사자들 사이의 대화들, 팀 스포츠, 군사 작전, 심문들(interrogations), 환자 모니터링, 등과 같은 다양한 어플리케이션들에 적용될 수 있다.

[0028] 도 2는 본 발명의 일 실시예에 따라 무드-기반 햅틱 시스템을 갖는 자동차의 예시적인 어플리케이션을 예시하는 도(200)이다. 도(200)는 자동차(202) 및 네트워크(204)를 포함하고, 여기에서 자동차(202)는 무드-기반 햅틱 디바이스(208)를 구비하는 핸들(206)을 더 포함한다. 유의할 점은, 추가적인 디바이스들 및 블록들이 도(200)에 추가되거나 도(200)로부터 제거되더라도 본 발명의 예시적인 실시예의 기저 개념은 변경되지 않는다는 점이다.

[0029] 일 실시예에서, 자동차(202)는 도 2에 도시되지 않은 감지 디바이스, 햅틱 발생기, 및 무드 처리 유닛을 포함하

고, 여기에서 햅틱 발생기는 무드-기반 햅틱 디바이스(208)와 통합될 수 있다. 운전자의 무드 컨디션을 검출하는 경우에, 햅틱 발생기는 운전자의 피로, 조심성, 산만함 및/또는 음주 레벨을 나타내는 다양한 햅틱 피드백들을 생성할 수 있다. 햅틱 발생기는 운전자의 스트레스를 경감시키거나 운전자를 깨우기 위해 운전자의 시트를 진동시킬 수 있다. 예를 들면, 핸들(206)은 무드-기반 햅틱 디바이스(208)를 활성화시킴으로써 운전자에게 그가 너무 피곤해서 차량을 계속해서 조작할 수 없다는 것을 상기시키기 위한 진동축각 피드백을 생성한다. 대안적으로, 햅틱 발생기는 또한 운전자의 육체적 컨디션(또는 유효성)을, 가족 구성원들, 회사 직원, 고속도로 경찰, 등과 같은 이해관계가 있는 당사자들에게 브로드캐스팅할 수도 있다. 유의할 점은, 마찬가지로의 무드-기반 햅틱 시스템이 기차, 항공, 및/또는 해운 산업계들에 적용될 수 있다는 점이다.

[0030] 동작 동안에, 자동차(202)의 감지 디바이스는 운전자로부터 땀, 얼굴 표정, 음성, 심장 박동, 등과 같은 감지된 입력들을 판독한다. 감지된 입력들을 처리한 후, 무드 처리 유닛은 감지된 입력들에 따라 운전자의 마음 상태, 무드, 감정 등을 유추한다. 운전자의 무드 컨디션을 식별하는 경우에, 햅틱 발생기는 운전자의 현재 무드를 나타내는 햅틱 피드백을 생성한다.

[0031] 일 양태에서, 무드-기반 햅틱 디바이스(208)는 동일한 사용자의 마음 상태 또는 무드(슬픔에서 기쁨까지)를 변경하도록 구성된다. 더구나, 디바이스(208)는 특정 유형의 햅틱 피드백을 제공함으로써 사용자의 현재 마음 상태 또는 동일한 사용자의 무드(이완 상태, 높은 집중 상태)를 유지하는데 이용될 수 있다. 또한, 디바이스(208)는 동일한 햅틱 효과를 제3자 개인 또는 네트워크 그룹과 같은 복수의 개인들에게 송신할 수 있다.

[0032] 도 3은 본 발명의 일 실시예에 따라 무드-기반 햅틱 시스템을 구비하는 비디오 게임 환경에서 예시적인 어플리케이션을 예시하는 도(250)이다. 도(250)는 터미널(256), 게임 콘솔(252), 및 게임 컨트롤러(254)를 포함하고, 여기에서 무드-기반 햅틱 컨트롤러(258-260)는 게임 콘솔(252) 및 컨트롤러(260)에 배치된다. 유의할 점은, 본 발명의 예시적인 실시예의 기저 개념은 추가 디바이스들 또는 블록들이 도(250)에 추가되거나 도(250)로부터 제거되는 경우라도 변경되지 않을 것이라는 점이다.

[0033] 게임용 디바이스에 대해, 일 실시예에서, 게임은 플레이어의 무드 또는 감정에 따라 난이도 또는 환경 레벨에 적용할 수 있다. 예를 들면, 무드-기반 햅틱 컨트롤러(258 또는 260)의 감지 디바이스가 릴랙스된 플레이어(예를 들면, 낮은 습도)를 감지하는 경우에, 게임 콘솔은 게임을 더 어려운 레벨 또는 상이한 게임 이벤트로 자동적으로 증가시킨다. 대안적으로, 무드-기반 햅틱 컨트롤러(258 또는 260)의 감지 디바이스가 긴장되거나 흥분된 무드(예를 들면, 높은 습도)를 감지하는 경우, 게임 콘솔은 더 쉬운 레벨 또는 상이한 게임 이벤트로 게임을 조정한다. 다시 말해서, 게임 콘솔은 사용자가 게임을 플레이할 때 얼마나 "차분한"지를 모니터링하고 결정할 수 있다.

[0034] 대안 실시예에서, 무드-기반 햅틱 시스템은 또한 작업 관련 환경 또는 설정에서 효율을 증가시키는데 이용될 수도 있다. 예를 들면, 제조 조립 라인의 속도는 무드-기반 햅틱 시스템에 의해 검출된 작업자들의 무드에 따라 조정될 수 있다.

[0035] 도 4는 본 발명의 일 실시예에 따라 다른 디바이스들과 통신할 수 있는 무드-기반 햅틱 시스템을 예시하고 있다. 도(300)는 휴대용 또는 착용가능한 인터페이스 디바이스(302), PC(304), 셀룰러 폰(306), PDA(308), 서버(310), 및 명령어들을 실행할 수 있는 처리 디바이스(312)를 포함한다. 유의할 점은, 본 발명의 예시적인 실시예의 기저 개념은 전력 공급원과 같은 추가적인 블록들이 도(300)에 추가되거나 도(300)로부터 제거되는 경우라도 변경되지 않을 것이라는 점이다.

[0036] 디바이스(302)는 센서(320), 내부 필터(322), 선택기(324), 발생기(326), 및 햅틱 출력 디바이스(328)를 더 포함한다. 일 실시예에서, 센서(320)는 디바이스(302)의 사용자와 관련하여 얼굴 표정들, 음성 피치들, 및 바이오메트릭스를 검출하도록 구성된다. 필터(322)는 사용자로부터의 무드 정보와는 반대로 자연적이고/이거나 주변 잡음들로 간주되는, 원하지 않는 이미지들 및 음성들과 같은 임의의 이질적인 정보를 필터링하는데 이용된다. 또 다른 실시예에서, 내부 필터(322)는 호스트 컴퓨터 내에 위치되고, 여기에서 필터링 프로세스는 호스트 프로세서에 의해 구현된다. 발생기(326)는 필터링된 무드 정보에 응답하여 명령어들을 생성하고, 유선 또는 무선 통신될 수 있는 다양한 통신 채널들(332-338)을 통해 입력 명령어들을 PC(304) 또는 PDA(308)와 같은 하나 이상의 처리 디바이스들에게 송신한다.

[0037] 선택기(324)는 햅틱 효과들의 리스트를 포함하는 햅틱 데이터를 저장하는데 이용되는 하나 이상의 햅틱 라이브러리들을 포함한다. 일 실시예에서, 햅틱 효과들의 리스트는 검출된 무드 정보에 따라 햅틱 피드백을 사용자에게 제공하는데 이용된다. 각 무드 검출 또는 입력은, 예를 들면 고유한 햅틱 피드백을 요구할 수 있다. 유의

할 점은, 햅틱 데이터를 포함하는 라이브러리는 원격 호스트 컴퓨터 내에 위치될 수도 있다는 점이다. 대안의 실시예에서, 햅틱 데이터는 동적으로 생성되고 연속적으로 업데이트되어 검출된 무드 상태(들)를 에뮬레이팅하고/하거나 재생할 수 있다. 무드 상태를 실시간으로 에뮬레이팅하기 위해, 선택기(324)는 검출된 무드 및/또는 무드 상태(들)를 에뮬레이팅하는 햅틱 효과를 동적으로 생성할 수 있다. 햅틱 출력 디바이스(328)는 선택기(324)로부터의 햅틱 데이터에 따라 햅틱 피드백을 생성한다. 예를 들면, 진동 효과는 행복한 무드를 에뮬레이팅한다.

[0038] 디바이스(302)의 기능은 무드-기반 햅틱 피드백을, 랩탑(304), 셀룰러 폰(306), PDA(308), 서버(310), 등과 같은 하나 이상의 디바이스들에게 동시에 통신하는 것이다. 유의할 점은, 컴포넌트들(320-328)은 어플리케이션들에 따라 여러 개의 상이한 실체들 내에 분산될 수도 있다는 점이다. 디바이스(302)는 케이블 접속들, 무선 접속들, 및 유선 및 무선 네트워크들의 조합을 통해 다른 디바이스들(304-310)과 통신할 수 있다.

[0039] 도 5는 본 발명의 일 실시예에 따라 무드-기반 햅틱 정보를 처리할 수 있는 처리 유닛(500)을 예시하고 있다. 유닛(500)은 처리 유닛(501), 인터페이스 버스(511), 및 입/출력("IO") 유닛(520)을 포함한다. 처리 유닛(501)은 프로세서(502), 메인 메모리(504), 시스템 버스(511), 정적 메모리 디바이스(506), 버스 제어 유닛(505), 대량 저장 메모리(507), 및 무드 컨트롤(530)을 포함한다. 버스(511)는 데이터 처리를 위해 다양한 컴포넌트들과 프로세서(502) 사이에서 정보를 송신하는데 이용된다. 프로세서(502)는 펜티엄™ 마이크로프로세서, 인텔® 코어™2 듀오, 인텔® 코어™2 쿼드, 인텔® 제온®, AMD 애슬론™ 프로세서, 모토롤라™ 68040 또는 파워 PC™ 마이크로프로세서와 같은 널리 다양한 범용 프로세서들 또는 마이크로프로세서들 중 임의의 것일 수 있다. 무드 컨트롤(530)은 무드-기반 입력 신호들에 응답하여 햅틱 피드백을 생성한다.

[0040] 캐시 메모리들의 복수의 레벨들을 포함할 수 있는 메인 메모리(504)는 빈번하게 이용되는 데이터 및 명령어들을 저장한다. 메인 메모리(504)는 RAM(랜덤 액세스 메모리), MRAM(자기 RAM), 또는 플래시 메모리일 수 있다. 정적 메모리(506)는 정적 정보 및/또는 명령어들을 저장하기 위해, 버스(511)에 결합되는 ROM(관독 전용 메모리)일 수 있다. 버스 제어 유닛(505)은 버스들(511-512)에 결합되고, 메인 메모리(504) 또는 프로세서(502)와 같은 어느 컴포넌트가 버스를 이용할 수 있는지를 제어한다. 버스 제어 유닛(505)은 버스(511)와 버스(512) 사이의 통신들을 관리한다. 다량의 데이터를 저장하기 위한 자기 디스크, 광 디스크, 하드 디스크 드라이브, 플로피 디스크, CD-ROM 및/또는 플래시 메모리들일 수 있는 대용량 메모리(507). 일 실시예에서, 액츄에이터 제어 모듈(530)은 햅틱 효과 제어의 기능들을 수행하는 독립적인 컴포넌트(IC)이다. 액츄에이터 컨트롤(530)의 기능은 원격의 착용가능한 링일 수 있는 하나 이상의 햅틱 액츄에이터들(524)을 구동하기 위한 것이다. 다른 실시예에서, 액츄에이터 제어 모듈(530)은 프로세서(502), 메인 메모리(504), 및/또는 정적 메모리(506) 내에 상주할 수 있다.

[0041] 일 실시예에서, I/O 유닛(520)은 유연한 디스플레이(521), 키보드(522), 커서 제어 디바이스(523), 및 통신 디바이스(525)를 포함한다. 키보드(522)는 처리 유닛(500)과 컴퓨터 오퍼레이터(들) 사이에서 정보를 통신하기 위한 종래의 알파벳숫자 입력 디바이스일 수 있다. 다른 유형의 사용자 입력 디바이스는 종래의 마우스, 터치 마우스, 트랙볼, 손가락 또는 유닛(500)과 사용자(들) 사이에서 정보를 통신하기 위한 다른 유형의 커서와 같은 커서 제어 디바이스(523)이다. 통신 디바이스(525)는 원거리 통신망을 통해 원격 컴퓨터들 또는 서버들로부터 정보를 액세스하기 위해 버스(512)에 결합된다. 통신 디바이스(525)는 모뎀 또는 무선 네트워크 인터페이스 디바이스, 또는 유닛(500)과 네트워크 사이의 통신을 용이하게 하는 다른 유사한 디바이스들을 포함할 수 있다.

[0042] 본 발명의 예시적인 실시예(들)는 이하에 설명될 다양한 처리 단계들을 포함한다. 실시예들의 단계들은 머신 또는 컴퓨터 실행가능한 명령어들로 실시될 수 있다. 명령어들은 명령어들로 프로그래밍된 범용 또는 특별 목적 시스템이 본 발명의 실시예(들)의 단계들을 수행하도록 하는데 이용될 수 있다. 대안적으로는, 본 발명의 실시예(들)의 단계들은, 단계들을 수행하기 위해 하드-와이어링된 로직을 포함하는 특정 하드웨어 컴포넌트들에 의해, 또는 프로그래밍된 컴퓨터 컴포넌트들 및 커스텀 하드웨어 컴포넌트들의 임의의 조합에 의해 수행될 수 있다.

[0043] 도 6은 본 발명의 일 실시예에 따라 무드-기반 햅틱 피드백을 제공하는 프로세스를 예시하는 흐름도(600)이다. 블록(602)에서, 무드 정보에 기초하여 햅틱 피드백을 생성할 수 있는 프로세스는 사용자와 연관된 제1 이벤트를 감지한다. 일례에서, 프로세스는 사용자와 관련하여 얼굴 표정들, 음성들 및 맥박수들을 감지하도록 구성된다. 또 다른 예에서, 프로세스는 몸 온도 및 호흡 리듬들과 같은 사용자의 바이오메트릭스를 검출할 수 있다.

[0044] 블록(604)에서, 프로세스는 제1 이벤트에 응답하여 감지 신호를 생성한다. 일 실시예에서, 프로세스는 제1 이

벤트가 행복한 무드를 나타내는 경우에 사용자의 현재 무드를 나타내는 행복 표시자를 제공한다. 대안적으로, 프로세스는 제1 이벤트가 슬픈 무드를 나타내는 경우에 사용자의 현재 무드를 나타내는 슬픔 표시자를 제공할 수 있다.

[0045] 블록(606)에서, 프로세스는 네트워크를 통해 감지 신호를 수신하고, 후속하여 감지 신호에 기초한 사용자의 컨디션들 또는 무드가 결정된다. 프로세스는 또한 무선 통신 네트워크를 통해 감지 신호를 획득할 수 있다. 유의할 점은, 사용자의 무드는 연속적으로 샘플링될 수 있고 사용자의 무드가 이에 따라 업데이트될 수 있다는 점이다.

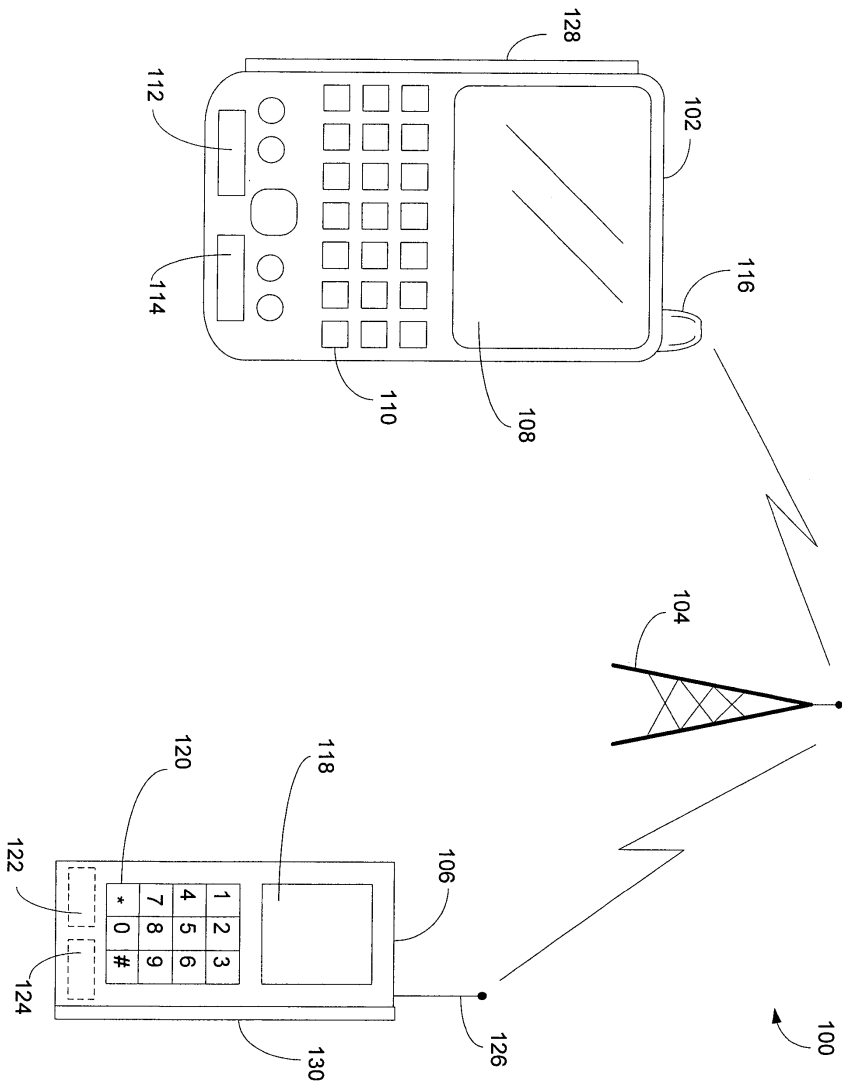
[0046] 블록(608)에서, 프로세스는 사용자의 컨디션에 따라 햅틱 신호를 생성하고 햅틱 신호를 햅틱 발생기에 포워딩한다. 일 실시예에서, 프로세스는 또한 또 다른 사용자에게 의해 조작되는 또 다른 햅틱 시스템에 햅틱 신호를 통신 네트워크를 통해 전송한다.

[0047] 블록(610)에서, 프로세스는 햅틱 신호에 응답하여 햅틱 피드백을 생성한다. 일 실시예에서, 프로세스는 사용자의 컨디션 또는 무드에 따라 게임의 난이도의 레벨들을 조정한다. 또 다른 실시예에서, 프로세스는 사용자의 컨디션 또는 무드를 나타내는 경보 신호(alert signal)를 제공한다. 일 실시예에서, 프로세스는 주위 컨디션과 연관된 제2 이벤트를 감지할 수 있다. 예를 들면, 프로세스는 주위 환경의 온도를 검출할 수 있다.

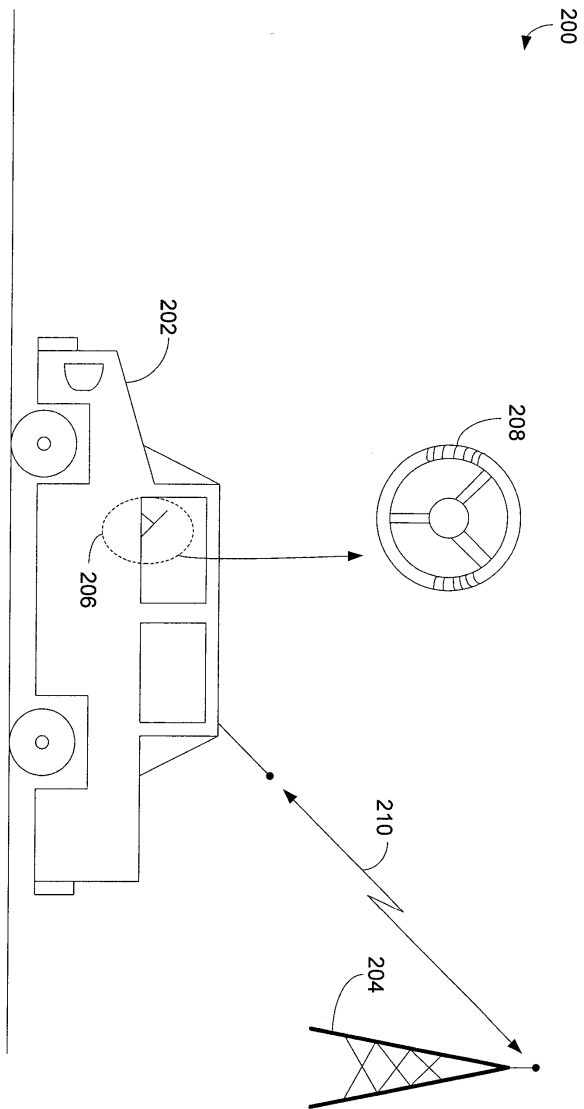
[0048] 본 발명의 특정 실시예들이 도시되고 설명되었지만, 본 기술분야의 당업자들이라면, 본원의 교시들에 기초하여, 본 발명 및 그 더 넓은 양태들로부터 벗어나지 않고서도 변경들 및 변형들이 만들어질 수 있다는 것을 잘 알고 있을 것이다. 그러므로, 첨부된 청구항들은 그 범주 내에서 본 발명의 예시적인 실시예(들)의 진정한 사상 및 범주 내에 드는 모든 그러한 변경들 및 변형들을 포함하도록 의도된다.

도면

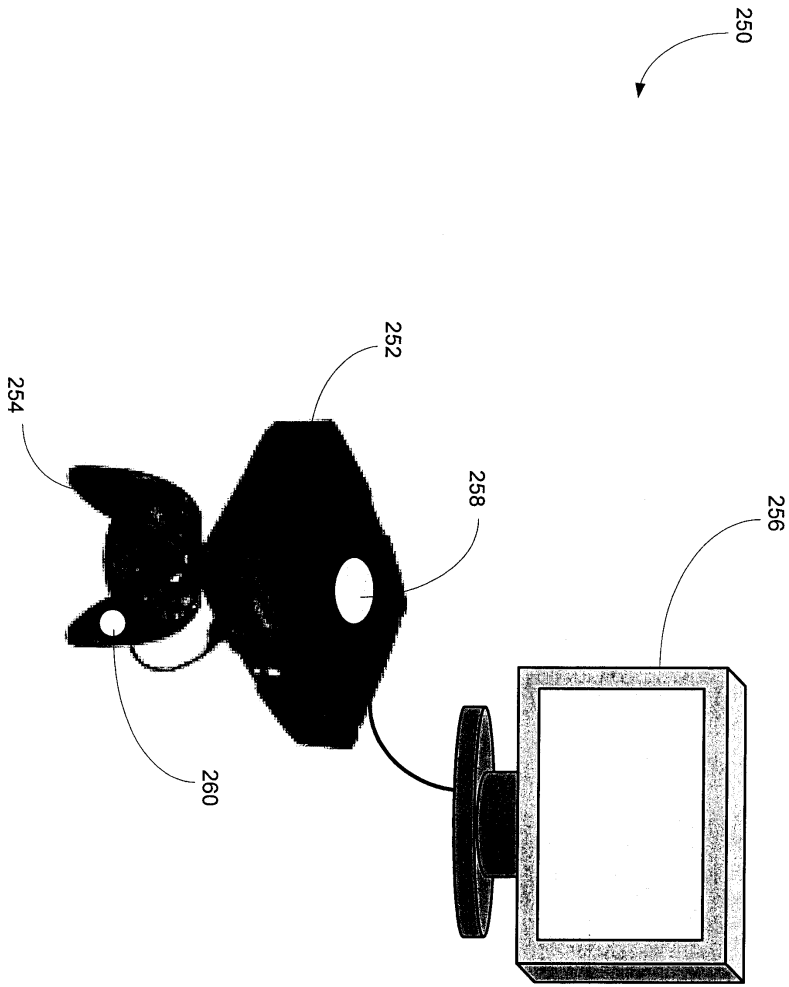
도면1



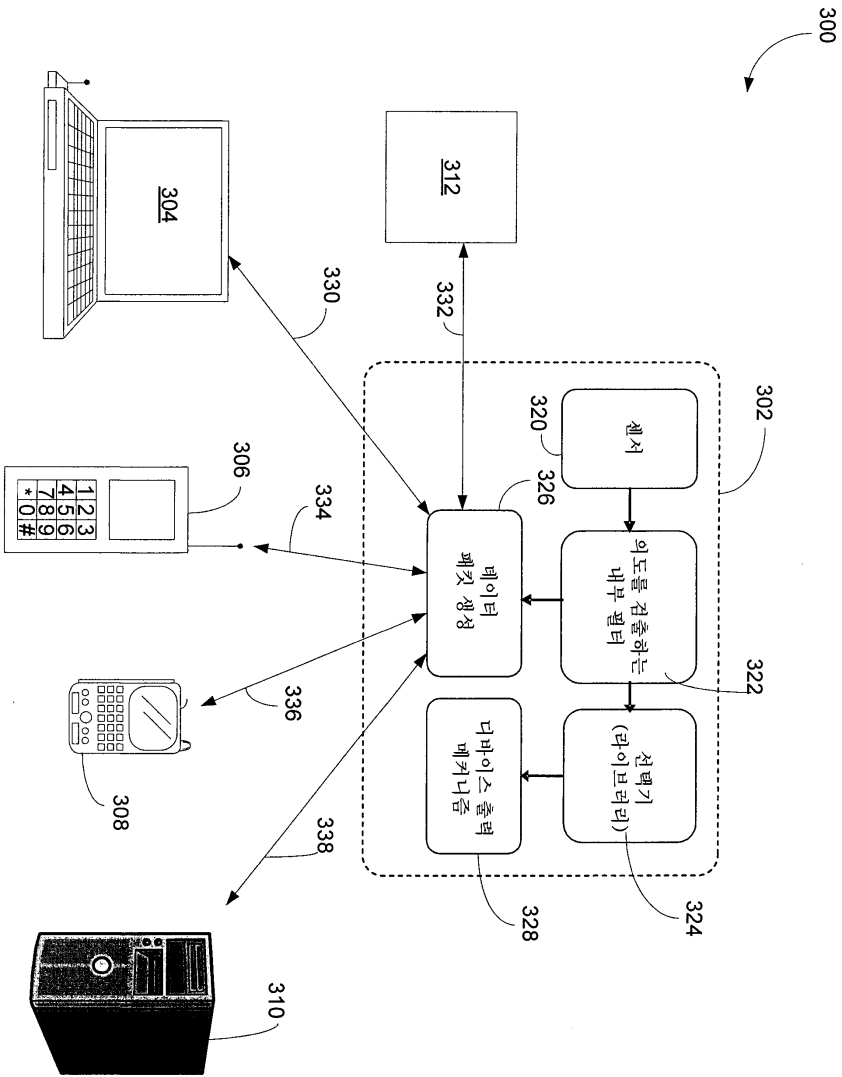
도면2



도면3

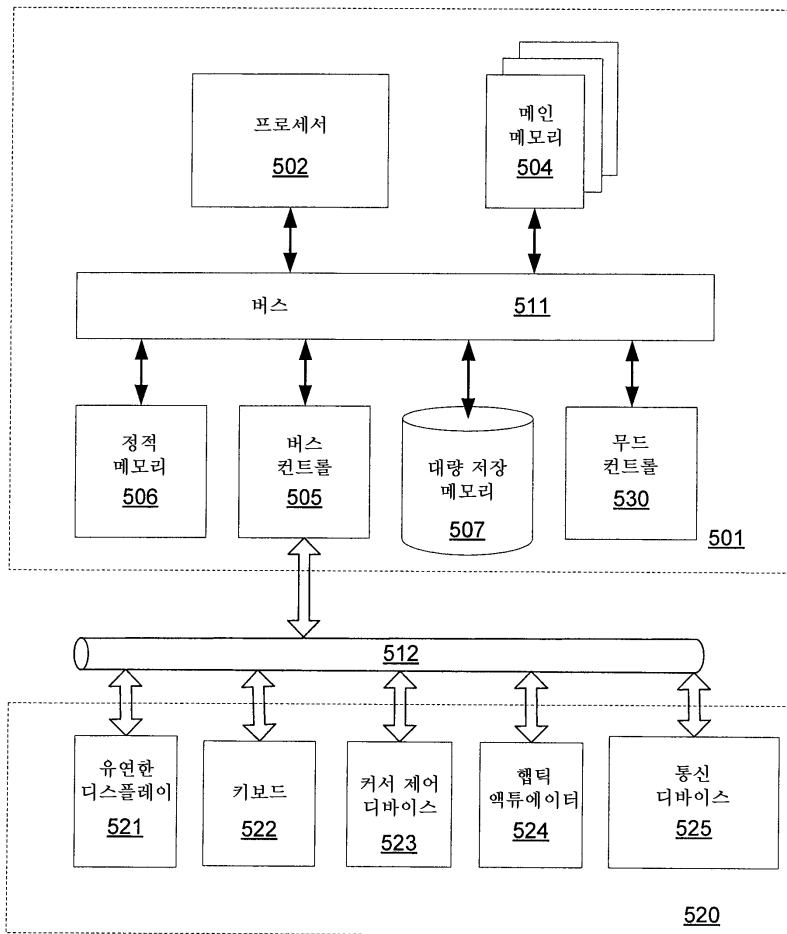


도면4

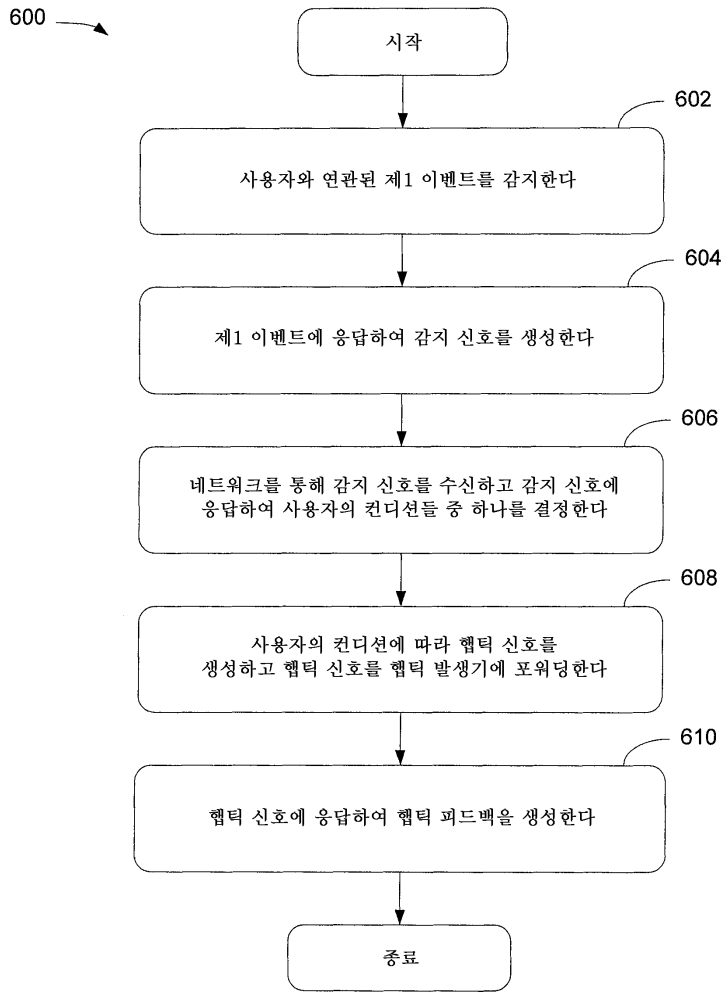


도면5

500 ↘



도면6



专利名称(译)	标题：用于生成基于心情的触觉反馈的方法和装置		
公开(公告)号	<a href="#">KR101655055B1</a>	公开(公告)日	2016-09-06
申请号	KR1020157027967	申请日	2009-11-13
[标]申请(专利权)人(译)	伊梅森公司		
申请(专利权)人(译)	임머손코퍼레이션		
当前申请(专利权)人(译)	임머손코퍼레이션		
[标]发明人	CRUZ HERNAMDEZ JEAN MANUEL 크루즈헤르남데즈장마누엘		
发明人	크루즈 헤르남데즈,장,마누엘		
IPC分类号	G06F3/01 A61B5/00 A61B5/024 A61B5/16 G06F17/30		
CPC分类号	G06F3/016 G06F3/015 G06F17/30002 A61B5/02438 A61B5/165 A61B5/6898 A63F2300/6027 G06F2203/011 H04M2250/12 A63F2300/1012 G06F2203/013 A61B5/7455 G06F16/23		
代理人(译)	Yangyoungjun Baekmangi		
优先权	12/274152 2008-11-19 US		
其他公开文献	KR1020150119493A		
外部链接	<a href="#">Espacenet</a>		

摘要(译)

公开了一种用于产生基于泥浆的触觉反馈的方法和设备。触觉系统包括感测设备\*\*\*和触觉发生器。在一个实施例中，根据其中由至少一个传感器收集感测装置的泥浆信息，用户的模态被配置为被检测并且可以响应于用户的模态发布感测信号。根据\*\*\*是感测信号，可以区分用户的状况并且可以响应于用户的状况提供触觉信号。在一个方面，用户的状况显示用户和/或用户的泥浆的心理状况。根据触觉发生器是触觉信号，产生触觉反馈。

