



(19) 대한민국특허청(KR)
(12) 등록특허공보(B1)

(45) 공고일자 2011년11월01일
(11) 등록번호 10-1078609
(24) 등록일자 2011년10월26일

(51) Int. Cl.
H04B 1/40 (2006.01)
(21) 출원번호 10-2004-0055856
(22) 출원일자 2004년07월19일
심사청구일자 2009년07월15일
(65) 공개번호 10-2005-0030098
(43) 공개일자 2005년03월29일
(30) 우선권주장
10/670,107 2003년09월24일 미국(US)
(56) 선행기술조사문헌
JP2003144392 A*
*는 심사관에 의하여 인용된 문헌

(73) 특허권자
에이저 시스템즈 인크
미합중국 펜실베니아 18109 알렌타운 노스이스트
아메리칸 파크웨이 1110
(72) 발명자
고리스노르만
독일 44319 도르트문트 브레멘스트라쎄 21아
사이트블프강
독일 82054 로호호펜/소이어라호 미체리스트라쎄
18
(74) 대리인
장훈

전체 청구항 수 : 총 8 항

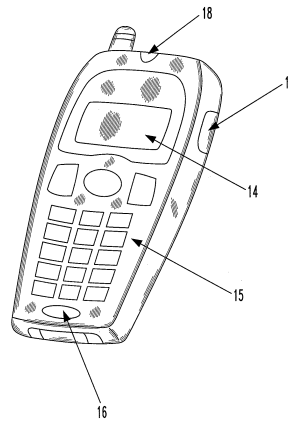
심사관 : 구대성

(54) 생체 신호 측정 성능을 가진 이동 전화기

(57) 요약

본 발명은 이동 전화기, 생체 신호(vital sign; 생명 징후)를 측정하는 이동 전화기의 사용 방법 및 생체 신호 측정 시스템에 관한 것이다. 일 실시예에서, 이동 전화기는 (1) 생체 신호 측정 시스템; (2) 이 생체 신호 측정 시스템과 결합되어서, 사용자가 상기 생체 신호 측정 시스템을 제어할 수 있도록 구성된 키패드; 및 (3) 상기 생체 신호 측정 시스템에 결합되어서, 사용자에게 생체 신호 정보를 제공하도록 구성된 디스플레이를 포함한다. 다른 실시예에서, 이동 전화기의 마이크로폰은 사용자가 목소리 명령에 의해서 생체 신호 측정 시스템을 제어할 수 있게 하고, 이동 전화기의 확성기는 사용자에게 생체 신호 정보를 제공한다.

대표도 - 도1



특허청구의 범위

청구항 1

이동 통신 장치에 있어서,

상기 이동 통신 장치의 새시 내에 통합되고, 사용자의 생체 신호 정보를 결정하도록 구성된 생체 신호 센서를 구비하는 생체 신호 측정 시스템으로서, 상기 생체 신호 측정 시스템의 적어도 일부는 상기 이동 통신 장치의 중앙 처리 유닛 상에서 실행되는 소프트웨어로 실행되는, 상기 생체 신호 측정 시스템;

상기 생체 신호 측정 시스템과 결합되어, 상기 중앙 처리 유닛 상에서 실행될 상기 소프트웨어로 하여금 상기 생체 신호 센서가 상기 사용자에게 의한 입력들에 응답하여 상기 생체 신호 정보를 결정하도록 구성된 키패드; 및

상기 생체 신호 센서로부터의 상기 생체 신호 정보를 수신하고, 상기 생체 신호 정보를 결정할 때 상기 사용자에게 상기 생체 신호 정보를 제공하도록 구성된 디스플레이로서, 상기 디스플레이는 상기 생체 신호 센서와는 상기 이동 통신 장치 새시의 반대측에 위치한, 상기 디스플레이를 포함하는, 이동 통신 장치.

청구항 2

제 1 항에 있어서,

상기 생체 신호 센서는,

체온 센서;

혈압 센서; 및

맥박 검출기로 구성되는 그룹으로부터 선택되는, 이동 통신 장치.

청구항 3

제 1 항에 있어서,

상기 생체 신호 센서는, 상기 디스플레이에 결합된 아날로그-대-디지털 인터페이스로서, 상기 생체 신호 정보를 아날로그 데이터로부터 디지털 데이터로 변환하고, 상기 생체 신호 정보를 디지털 데이터로서 제공하기 위해 상기 디지털 데이터를 상기 디스플레이에 직접 전송하도록 구성된 상기 아날로그-대-디지털 인터페이스를 포함하는, 이동 통신 장치.

청구항 4

제 1 항에 있어서,

상기 생체 신호 센서는 상기 생체 신호 정보를 아날로그 신호로서 전송하고, 상기 디스플레이는 상기 생체 신호 정보를 디지털 데이터로서 제공하는, 이동 통신 장치.

청구항 5

제 1 항에 있어서,

상기 생체 신호 측정 시스템에 결합되어서, 상기 생체 신호 정보를 상기 사용자에게 제공하도록 구성된 확성기 (loudspeaker)를 더 포함하는, 이동 통신 장치.

청구항 6

제 1 항에 있어서,

상기 이동 통신 장치는,

이동 전화기,

개인 휴대 정보 단말기(PDA), 및

이동 정보 단말기(MDA)의 그룹으로부터 선택되는, 이동 통신 장치.

청구항 7

제 1 항에 있어서,

상기 디스플레이는 상기 생체 신호 센서로부터 상기 생체 신호 정보를 수신하고, 동시에 상기 생체 신호 센서를 사용하며 상기 생체 신호 정보를 상기 사용자에게 제공하도록 구성된, 이동 통신 장치.

청구항 8

생체 신호를 측정하기 위해 이동 전화기를 사용하는 방법에 있어서,

상기 이동 전화기는 생체 신호 측정 시스템의 적어도 일부분을 포함하는 중앙 처리 유닛을 포함하고, 상기 생체 신호 측정 시스템은 상기 이동 전화기의 새시 내에 통합되고, 사용자로부터 생체 신호 정보를 얻도록 구성된 생체 신호 센서를 포함하며,

상기 방법은,

상기 생체 신호 센서를 상기 이동 전화기의 키패드로 작동하는 단계;

상기 생체 신호 센서를 상기 키패드로 제어하는 단계; 및

상기 생체 신호 정보를 얻으면서, 동시에 상기 생체 신호 정보를 상기 사용자에게 상기 이동 전화기의 디스플레이로 제공하는 단계로서, 상기 디스플레이는 상기 생체 신호 센서와는 상기 새시의 반대측에 위치하는, 상기 디스플레이 제공단계를 포함하는, 이동 전화기의 사용 방법.

청구항 9

삭제

청구항 10

삭제

청구항 11

삭제

청구항 12

삭제

청구항 13

삭제

청구항 14

삭제

청구항 15

삭제

청구항 16

삭제

청구항 17

삭제

청구항 18

삭제

청구항 19

삭제

청구항 20

삭제

명세서

발명의 상세한 설명

발명의 목적

발명이 속하는 기술 및 그 분야의 종래기술

- [0008] 본 발명은 일반적으로 무선 전기통신, 특히 이동 통신장치, 더욱 특히 생체 신호(vital sign; 생명 징후) 측정 성능을 가진 이동 전화기에 관한 것이다.
- [0009] 예를 들어, 산악 여행(mountain trek)하는 동안 인체의 건강을 표시하는데 도움을 줄 수 있는 생체 신호(vital sign)(즉, 체온, 혈압 또는 맥박수)를 측정하는 것이 필요하게 될 수도 있는 상황이 발생할 수 있지만, 종래의 생체 신호 모니터링 장치는 이용할 수 없다. 비록, 이용할 수 있더라도, 그 장치를 작동시키는데 필요한 전력을 종종 사용하지 못한다.

발명이 이루고자 하는 기술적 과제

- [0010] 사람이 집에 있을 때와 같이 전력을 사용할 수 있는 경우에 생체 신호를 측정하는 것이 필요할 수 있다. 불행하게도, 생체 신호를 측정하기 원하는 사람은 필요한 설비를 소유하거나 또는 임대해야 한다. 이러한 설비는 비교적 고가이고 사용하지 않을 때 저장 공간을 차지한다.
- [0011] 따라서, 당기술에 필요한 것은 종래의 생체 신호 모니터링 설비가 필요하지 않도록, 생체 신호를 모니터하는 방식을 개선하는 것이다.

발명의 구성 및 작용

- [0012] 이동 통신 장치(즉, 이동 전화기)가 더욱 일반화되기(ubiquitous) 때문에, 본 발명은 많은 경우에 추가적인 생체 신호 모니터링 설비를 피할 수 있다는 것을 인식하고 있다. 따라서, 상술한 종래 기술의 문제점을 해결하기 위하여, 본 발명은 이동 전화기, 생체 신호를 측정하는 이동 전화기의 사용 방법 및 생체 신호 측정 시스템을 제공한다.
- [0013] 일 실시예에서, 이동 전화기는 (1) 생체 신호 측정 시스템; (2) 이 생체 신호 측정 시스템과 결합되어서, 사용자가 상기 생체 신호 측정 시스템을 제어할 수 있도록 구성된 키패드; 및 (3) 상기 생체 신호 측정 시스템에 결합되어서, 사용자에게 생체 신호 정보를 제공하도록 구성된 디스플레이를 포함한다.
- [0014] 다른 형태에서, 본 발명은 생체 신호를 측정하는 이동 전화기의 사용 방법을 제공한다. 일 실시예에서, 본 방법은 (1) 상기 이동 전화기에 결합된 생체 신호 측정 시스템을 상기 이동 전화기의 키패드로 제어하는 단계; 및 (2) 상기 이동 전화기의 디스플레이를 사용하여 생체 신호 정보를 사용자에게 제공하는 단계를 포함한다.
- [0015] 또다른 형태에서, 본 발명은 생체 신호 측정 시스템을 제공한다. 일 실시예에서, 생체 신호 측정 시스템은 (1) 체온 센서; (2) 혈압 센서; (3) 맥박 검출기; (4) 이동 전화기 인터페이스; 및 (5) 상기 체온 센서, 혈압 센서, 맥박 검출기, 이동 전화기 인터페이스에 결합되고, 상기 이동 전화기 인터페이스를 거쳐서 상기 이동 전화기로부터 수신된 신호들의 제어에 반응해서, 상기 이동 전화기 인터페이스와 그에 결합된 이동 전화기를 통하여 생체 신호 정보를 사용자에게 제공하도록 구성된 제어 회로를 포함한다.
- [0016] 상기 설명은 당기술에 숙련된 기술자가 하기의 상세한 설명을 더욱 잘 이해할 수 있도록, 본 발명의 양호한 형태 및 다른 형태를 간략하게 기술한 것이다. 본 발명의 추가 형태는 본 발명의 청구범위의 주요 부분을 형성하는 하기에 기술된다. 당기술에 숙련된 기술자는 공개된 개념 및 특정 실시예를 본 발명의 동일 목적을 실행하

기 위하여, 다른 구조들을 설계하거나 또는 변형시키기 위한 기초로 용이하게 사용할 수 있다는 것을 이해해야 한다. 또한, 당기술에 숙련된 기술자는 가장 넓은 형태의 이러한 동등한 구성이 본 발명의 정신 및 범주 내에서 있다는 것을 인식해야 한다.

[0017] 본 발명에 대한 더욱 완벽한 이해를 위해서, 첨부된 도면과 연관된 하기 설명을 참고해야 한다.

먼저, 도시된 도 1은 본 발명의 원리에 따라 구성된 생체 신호(vital sign; 생명 징후) 측정 성능을 구비한 이동 전화기의 일 실시예의 개략도이다. 이동 전화기는 이동 무선통신 시스템이고, 확성기(loudspeaker; 18), 마이크(16), 디스플레이(14) 및 키패드(keypad; 15)를 구비한다. 또한, 센서(11)는 디스플레이(14)에 대해서 후방측에 통합된다. 도시된 실시예에서, 센서(11)는 혈압 센서이고 도 2와 관련하여 하기에 더욱 상세하게 기술하는 바와 같이, 이동 전화기의 새시(참조부호 생략)에 통합된 생체 신호 측정 시스템의 일부이다. 각 특정 적용에 기초하여, 생체 신호 측정 시스템은 하드웨어 및/또는 소프트웨어를 포함할 수 있다. 소프트웨어는 종래의 이동 전화기에 이미 제공된 소프트웨어와 통합될 수 있다는 점에서 유리하다. 도시된 실시예에서, 생체 신호 측정 시스템은 이동 전화기의 중앙 처리장치(도시생략)에서 실행되는 소프트웨어를 포함한다.

[0018] 실제 사용을 위하여, 양호하게는 적어도 하나의 센서가 측정 신호를 제공하는 생체 신호 측정 시스템에 할당된다. 여기서, 적어도 하나의 센서는 이동 전화기 내에 통합될 수 있다. 생체 신호 측정 시스템이 이동 전화기의 새시에 통합되든지 또는 통합되지 않든지, 이동 전화기 인터페이스가 그들 사이의 전기적 접속을 위하여 제공된다.

[0019] 비교적 간단한 실시예에서, 종래의 저가 센서는 체온, 혈압 또는 심장 박동수와 같은 생체 신호를 측정하기에 충분하다. 마찬가지로, 단지 인접 범위만을 모니터링할 수 있는 센서도 많은 적용 상황에 대해서 충분하다. 도시된 실시예에서, 센서(11)는 사용자가 측정하는 동안 그 표시를 동시에 관찰할 수 있도록 하기 위하여 이동 전화기의 디스플레이(14)에 대해서 후방측에 부착된다.

[0020] 센서(11)는 열 유동, 온도, 주파수, 부하 또는 압력 센서들일 수 있으며, 및/또는 검출된 압력, 온도 및/또는 주파수에 반응하여 그와 연관된 신호를 제공하도록 구성된다. 센서(11)는 유도성 또는 용량성 센서로 구성될 수 있으며, 주파수-의존 신호를 제공하기 위해 자기장을 생성하기에 적합할 수 있다.

[0021] 다른 실시예에서, 생체 신호 측정 시스템은 체온 센서, 혈압 센서, 맥박 검출기 및 이동 전화기 인터페이스를 포함한다. 생체 신호 측정 시스템은 체온 센서, 혈압 센서, 맥박 검출기 및 이동 전화기 인터페이스에 결합된 제어 회로를 추가로 포함한다. 제어 회로는 이동 전화기 인터페이스를 거쳐서 이동 전화기로부터 수신된 제어 신호에 반응하여 이동 전화기 인터페이스 및 이에 결합된 이동 전화기를 거쳐서 생체 신호 정보를 사용자에게 제공하도록 구성된다.

[0022] 다음에 도 2를 참조하면, 도 2는 본 발명의 원리에 따라서 실행되는 생체 신호를 측정하기 위한 이동 전화기의 사용 방법의 일 실시예의 개략도이다. 도 2에 도시된 바와 같이, 상기 측정 시스템은 도 1의 키패드(15)의 미리규정된 키 시퀀스(key sequence)를 누름으로써 또는 도 1의 마이크(16)를 통한 음성 제어(speech control)에 의하여 작동될 수 있다. 특히, 이동 전화기는 실행 메뉴 리스트를 포함하며, 이 리스트에서 각 측정 기능 항목은 측정을 개시하기 위하여 선택되어야 한다. 생체 신호 측정 시스템을 작동시킴으로써, 중앙 처리장치(17)는 측정을 제어하고 관리한다.

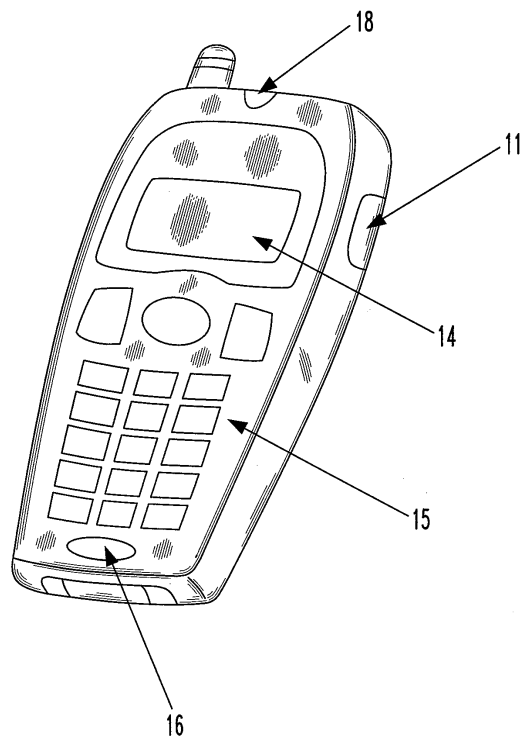
[0023] 작동에 반응하여 센서(11)는 참조 번호 31로 표시된 바와 같이 제어 회로에 의하여 작동된다. 혈압을 측정하기 위하여, 센서(11)는 생체의 피부 상에 대응하게 배치된다. 참조 번호 12로 표시된 바와 같이, 센서(11)의 필요한 인접 범위 모니터링을 위하여, 센서(11)는 압력과 온도에 관련한 아날로그 전압 신호를 제공하기 위하여, 압력 및 온도에 민감한(sensitive) 실리콘 마이크로-가공 센서 다이를 포함하며, 상기 압력과 온도에 관련한 아날로그 전압 신호는 추가 처리 공정을 위하여 센서(11)의 아날로그-대-디지털 변환 인터페이스 집적 회로(21)에 의해서 대응하는 디지털 데이터로 변환된다.

[0024] 제 1 실행 측정 절차에 기초하여, 디지털 데이터는 참조 번호 33으로 표시된 바와 같이, 디스플레이(14) 상에 측정을 표시하기 이전에 데이터를 적당한 방식으로 처리하기 위하여, 참조 번호 32로 표시된 바와 같이, 제어 회로(17)에 의해서 수신된다. 다른 실행 측정 절차로써, 변환된 디지털 데이터는 화살표 34로 나타낸 바와 같이, 디스플레이(14) 상에 직접 표시될 수 있다. 디스플레이의 후방측 상에 배열된 센서에 대한 실예에 기초하는, 이동 전화기의 사용자는 측정하는 동안 표시를 관찰할 수 있다.

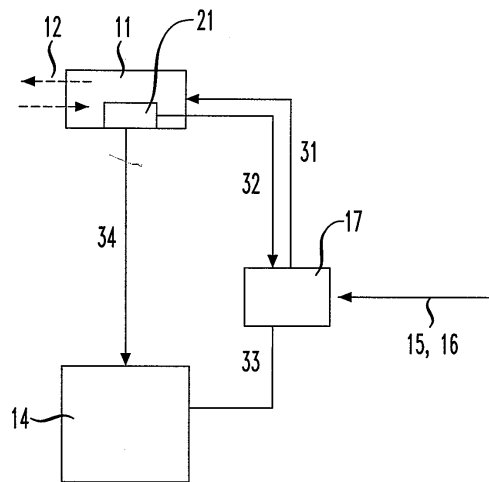
[0025] 그러나, 아날로그 신호가 디스플레이 상에 표시될 수 있으므로, 아날로그-대-디지털 인터페이스(11)가 필요하지

도면

도면1



도면2



专利名称(译)	具有生物信号测量功能的手机		
公开(公告)号	KR101078609B1	公开(公告)日	2011-11-01
申请号	KR1020040055856	申请日	2004-07-19
[标]申请(专利权)人(译)	艾格瑞系统有限公司		
申请(专利权)人(译)	A我埃埃市商业系统		
当前申请(专利权)人(译)	A我埃埃市商业系统		
[标]发明人	GORIS NORMAN 고리스노르만 SCHEIT WOLFGANG 샤이트볼프강		
发明人	고리스노르만 샤이트볼프강		
IPC分类号	H04B A61B5/024 A61B5/00 H04B1/40 H04M1/21 H04M1/725 A61B5/021 H04M1/02 H04M1/00 A61B5/0205		
CPC分类号	A61B5/0002 A61B5/024 A61B2560/0462 A61B5/02055 A61B5/021 A61B5/6887 H04M2250/12 H04M1/72522 A61B5/749		
代理人(译)	李昌勋		
优先权	10/670107 2003-09-24 US		
其他公开文献	KR1020050030098A		
外部链接	Espacenet		

摘要(译)

移动电话，使用移动电话测量生命体征的方法和生命体征测量系统。在一个实施例中，移动电话包括：(1)生命体征测量系统，(2)键盘，其耦合到生命体征测量系统，被配置为允许用户控制生命体征测量系统和(3)显示器连接到生命体征测量系统，配置成向用户提供生命体征信息。在其他实施例中，移动电话上的麦克风允许用户通过语音命令控制生命体征测量系统，并且移动电话上的扬声器向用户提供生命体征信息。

