



(19) 대한민국특허청(KR)  
(12) 공개특허공보(A)

(11) 공개번호 10-2020-0053984  
(43) 공개일자 2020년05월19일

(51) 국제특허분류(Int. Cl.)  
A61B 5/0402 (2006.01) A61B 5/00 (2006.01)  
(52) CPC특허분류  
A61B 5/0402 (2013.01)  
A61B 5/7225 (2013.01)  
(21) 출원번호 10-2018-0137567  
(22) 출원일자 2018년11월09일  
심사청구일자 2018년11월09일

(71) 출원인  
한국과학기술원  
대전광역시 유성구 대학로 291(구성동)  
(72) 발명자  
조성환  
대전광역시 유성구 대학로 291 (구성동)  
구남일  
대전광역시 유성구 대학로 291 (구성동)  
(74) 대리인  
특허법인 다해

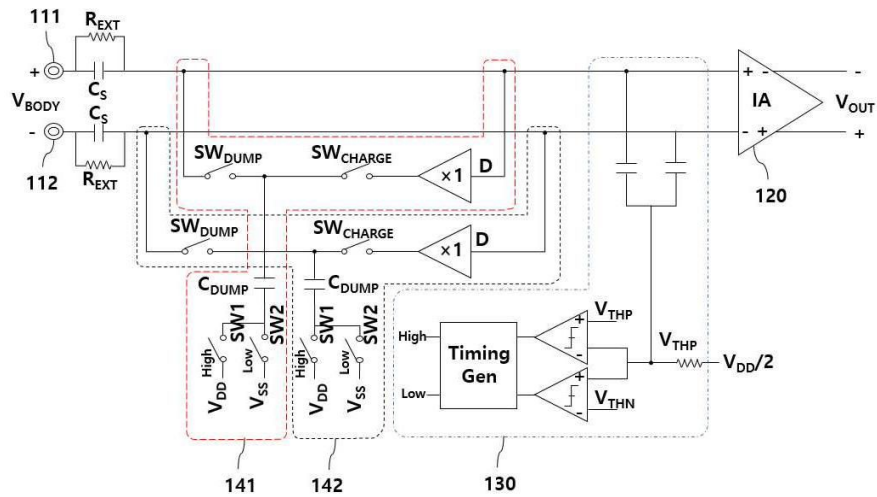
전체 청구항 수 : 총 4 항

(54) 발명의 명칭 2 전극 기반 심전도 측정 장치

(57) 요약

본 발명은 2개의 전극만을 사용하면서도 보다 안정적으로 심전도를 측정할 수 있는 2 전극 기반 심전도 측정 장치에 관한 것으로, 이는 피검자 신체에 접촉되는 2 개의 전극; 상기 2개의 전극 각각에 연결되는 입력 양단을 구비하고, 상기 입력 양단 각각을 통해 입력되는 생체 신호를 차동 증폭하여 심전도 신호를 획득 및 출력하는 계측 증폭기; 상기 입력 양단에 인가되는 동상 모드 전압이 기 설정된 상한치 보다 크면 제1 신호를 출력하고, 기 설정된 하한치 보다 작으면 제2 신호를 출력하는 제어회로; 및 상기 입력 양단 각각에 병렬 연결되어, 상기 제1 신호에 응답하여 상기 동상 모드 전압을 캐패시터에 충전하거나, 상기 제2 신호에 응답하여 상기 캐패시터의 충전 전압을 상기 입력 양단으로 방전하는 2개의 차지 펌프 회로를 포함할 수 있다.

대표도



(52) CPC특허분류

**A61B 5/742** (2013.01)

이 발명을 지원한 국가연구개발사업

과제고유번호 2017013270

부처명 미래창조과학부

연구관리전문기관 한국연구재단

연구사업명 이공분야기초연구사업

연구과제명 (EZBARO) 유연열전반도체소자기술센터(2017)(2017)

기 여 율 1/1

주관기관 미래창조과학부

연구기간 2017.03.01 ~ 2018.02.28

---

## 명세서

### 청구범위

#### 청구항 1

피검자 신체에 접촉되는 2 개의 전극;

상기 2개의 전극 각각에 연결되는 입력 양단을 구비하고, 상기 입력 양단 각각을 통해 입력되는 생체 신호를 차동 증폭하여 심전도 신호를 획득 및 출력하는 계측 증폭기;

상기 입력 양단에 인가되는 동상 모드 전압이 기 설정된 상한치 보다 크면 제1 신호를 출력하고, 기 설정된 하한치 보다 작으면 제2 신호를 출력하는 제어회로; 및

상기 입력 양단 각각에 병렬 연결되어, 상기 제1 신호에 응답하여 상기 동상 모드 전압을 캐패시터에 충전하거나, 상기 제2 신호에 응답하여 상기 캐패시터의 충전 전압을 상기 입력 양단으로 방전하는 2개의 차지 펌프 회로를 포함하는 2전극 기반 심전도 측정 장치.

#### 청구항 2

제1항에 있어서, 상기 제어회로는

상기 동상 모드 전압이 기 설정된 상한치 보다 큰 경우, 제1값을 출력하는 제1 비교기;

상기 동상 모드 전압과 기 설정된 하한치 보다 작은 경우, 제1값을 출력하는 제2 비교기; 및

상기 제1 비교기가 제1값을 출력하면 상기 제1 신호를 출력하고, 상기 제2 비교기가 제1값을 출력하면 상기 제2 신호를 출력하는 타이밍 제너레이터를 포함하는 것을 특징으로 하는 2전극 기반 심전도 측정 장치.

#### 청구항 3

제2항에 있어서, 상기 2개의 차지 펌프 회로 각각은

캐패시터;

상기 입력 양단 중 어느 하나에 인가되는 전압 일부를 상기 캐패시터에 드라이빙하는 드라이버;

상기 제1 신호를 수신하면, 상기 드라이버의 출력단과 상기 캐패시터간을 연결시키는 차지 스위치;

상기 제2 신호를 수신하면, 상기 캐패시터를 상기 입력 양단 중 어느 하나에 연결시키는 덤프 스위치; 및

상기 제1 신호를 수신하면, 상기 캐패시터와 구동 전압간을 연결시키고, 상기 제2 신호를 수신하면, 상기 캐패시터와 접지 전압간을 연결시키는 스위칭부를 포함하는 것을 특징으로 하는 2전극 기반 심전도 측정 장치.

#### 청구항 4

제1항에 있어서, 상기 2 개의 전극은

정전 용량성 결합 전극으로 구현되는 것을 특징으로 하는 2전극 기반 심전도 측정 장치.

### 발명의 설명

#### 기술 분야

[0001] 본 발명은 바이어스 전극 없이 2개의 전극만을 이용하면서, 보다 안정적으로 심전도를 측정할 수 있도록 하는 2전극 기반 심전도 측정 장치에 관한 것이다.

#### 배경 기술

[0002] 최근 모바일 헬스케어용으로 출시되는 심전도 측정 제품의 상당수는 장시간 동안 실시간 모니터링을 하기 용이하게 하기 위하여 보다 착용이 간편하도록 만드는 연구가 활발히 진행되고 있다.

- [0003] 일반적인 심전도 모니터링 시스템은 도 1에서와 같이, 3개의 전극을 장착하게 된다. 심전도 신호를 측정하기 위해서는 2개의 전극(P+,P-)을 사용하며, 일상 생활에 존재하는 전원 케이블 등에서 오는 변위 전류(Displacement current)에 의해서 몸의 전압이 흔들리는 문제를 해결하기 위해 바이어스 전극(Pbais)을 추가로 부착하기 때문이다.
- [0004] 하지만, 60Hz 전압에 의한 커플링(Coupling)을 바이어스 전극을 이용하여 해결하려고 하면 다음과 같은 문제가 있다.
- [0005] 첫 번째로, 신호 전극 외에도 추가적인 전극이 필요하기 때문에 웨어러블 헬스케어용 심전도 증폭기로 사용하기에 사용자의 편의성 측면에서 좋지 못하다.
- [0006] 두 번째로, 일반적으로 전극을 부착할 때 생기는 전극 임피던스 때문에 바이어스 전극은 사람 신체의 전압을 충분히 낮은 임피던스로 고정해 주지 못한다. 이때문에 바이어스 전극이 있어도 사람 신체의 전압은 일정 수준으로 60Hz 전원과 커플링(Coupling) 되어 흔들리게 된다.
- [0007] 만약, 증폭기의 동상 전압 범위가 작을 경우, 사람 신체의 전압이 조금이라도 흔들리게 된다면 증폭기가 ESD 및 트랜지스터의 동작 영역 문제 때문에 포화(Saturation)되어 측정이 불가능한 경우가 생길 수 있다.

**선행기술문헌**

**비특허문헌**

- [0008] (비특허문헌 0001) 정진 용량성 결합 전극을 이용한 웨어러블 심전도 측정 시스템 설계에 관한 연구(ISSN 1975-8359(Print) / ISSN 2287-4364(Online) The Transactions of the Korean Institute of Electrical Engineers Vol. 63, No. 10, pp. 1448~1454, 2014)

**발명의 내용**

**해결하려는 과제**

- [0009] 본 발명은 매우 큰(20V 이상) 동상 입력 전압 범위를 가질 수 있도록 하고, 이를 통해 바이어스 전극을 제거하여 사람 신체의 전압이 60Hz 전원과 커플링되어 흔들리더라도 증폭기가 포화되지 않도록 하여, 2개의 전극만을 사용하면서도 보다 안정적으로 심전도를 측정할 수 있는 2 전극 기반 심전도 측정 장치를 제공하고자 한다.
- [0010] 본 발명의 목적은 이상에서 언급한 목적으로 제한되지 않으며, 언급되지 않은 또 다른 목적들은 아래의 기재로부터 본 발명이 속하는 통상의 지식을 가진 자에게 명확하게 이해될 수 있을 것이다.

**과제의 해결 수단**

- [0011] 상기 과제를 해결하기 위한 수단으로서, 본 발명의 일 실시 형태에 따르면, 피검자 신체에 접촉되는 2 개의 전극; 상기 2개의 전극 각각에 연결되는 입력 양단을 구비하고, 상기 입력 양단 각각을 통해 입력되는 생체 신호를 차동 증폭하여 심전도 신호를 획득 및 출력하는 계측 증폭기; 상기 입력 양단에 인가되는 동상 모드 전압이 기 설정된 상한치 보다 크면 제1 신호를 출력하고, 기 설정된 하한치 보다 작으면 제2 신호를 출력하는 제어회로; 및 상기 입력 양단 각각에 병렬 연결되어, 상기 제1 신호에 응답하여 상기 동상 모드 전압을 캐패시터에 충전하거나, 상기 제2 신호에 응답하여 상기 캐패시터의 충전 전압을 상기 입력 양단으로 방전하는 2개의 차지 펌프 회로를 포함하는 2전극 기반 심전도 측정 장치를 제공한다.
- [0012] 상기 제어회로는 상기 동상 모드 전압이 기 설정된 상한치 보다 큰 경우, 제1값을 출력하는 제1 비교기; 상기 동상 모드 전압과 기 설정된 하한치 보다 작은 경우, 제1값을 출력하는 제2 비교기; 상기 제1 비교기가 제1값을 출력하면 상기 제1 신호를 출력하고, 상기 제2 비교기가 제1값을 출력하면 상기 제2 신호를 출력하는 타이밍 제너레이터를 포함하는 것을 특징으로 한다.
- [0013] 상기 2개의 차지 펌프 회로 각각은 캐패시터; 상기 입력 양단 중 어느 하나에 인가되는 전압 일부를 상기 캐패시터에 드라이빙하는 드라이버; 상기 제1 신호를 수신하면, 상기 드라이버의 출력단과 상기 캐패시터간을 연결시키는 차지 스위치; 상기 제2 신호를 수신하면, 상기 캐패시터를 상기 입력 양단 중 어느 하나에 연결시키는 덤프 스위치; 및 상기 제1 신호를 수신하면, 상기 캐패시터와 구동 전압간을 연결시키고, 상기 제2 신호를 수신

하면, 상기 캐패시터와 접지 전압간을 연결시키는 스위칭부를 포함하는 것을 특징으로 한다.

[0014] 상기 2 개의 전극은 정전 용량성 결합 전극으로 구현되는 것을 특징으로 한다.

**발명의 효과**

[0015] 본 발명은 계측 증폭기의 입력 양단 각각에 병렬 연결되는 2개의 차지 펌프 회로를 통해 동상 모드 스윙폭을 제한하도록 한다. 그 결과, 바이어스 전극 없이 2개의 전극만을 사용하면서도 보다 안정적으로 심전도를 측정할 수 있도록 한다.

**도면의 간단한 설명**

[0016] 도 1는 종래의 심전도 측정 방법을 설명하기 위한 도면이다.  
 도 2는 본 발명의 일 실시예에 따른 2전극 기반 심전도 측정 장치를 도시한 도면이다.  
 도 3은 본 발명의 일 실시예에 따른 2전극 기반 심전도 측정 장치의 동작 타이밍도이다.  
 도 4는 본 발명의 일 실시예에 따른 동상 모드 간섭과 입력 양단에 인가되는 동상 모드 전압을 도시한 도면이다.

**발명을 실시하기 위한 구체적인 내용**

[0017] 본 발명의 목적 및 효과, 그리고 그것들을 달성하기 위한 기술적 구성들은 첨부되는 도면과 함께 상세하게 후술되어 있는 실시예들을 참조하면 명확해질 것이다. 본 발명을 설명함에 있어서 공지 기능 또는 구성에 대한 구체적인 설명이 본 발명의 요지를 불필요하게 흐릴 수 있다고 판단되는 경우에는 그 상세한 설명을 생략할 것이다.

[0018] 그리고 후술되는 용어들은 본 발명에서의 기능을 고려하여 정의된 용어들로서 이는 사용자, 운용자의 의도 또는 관례 등에 따라 달라질 수 있다.

[0019] 그러나 본 발명은 이하에서 개시되는 실시예들에 한정되는 것이 아니라 서로 다른 다양한 형태로 구현될 수 있다. 단지 본 실시예들은 본 발명의 개시가 완전하도록 하고, 본 발명이 속하는 기술분야에서 통상의 지식을 가진 자에게 발명의 범주를 완전하게 알려주기 위해 제공되는 것이며, 본 발명은 청구항의 범주에 의해 정의될 뿐이다. 그러므로 그 정의는 본 명세서 전반에 걸친 내용을 토대로 내려져야 할 것이다.

[0020] 도 2는 본 발명의 일 실시예에 따른 2전극 기반 심전도 측정 장치를 도시한 도면이다.

[0021] 도 2를 참고하면, 본 발명의 심전도 측정 장치는 피검자 신체에 접촉되는 2 개의 전극(111,112), 계측 증폭기(120), 제어회로(130), 및 2개의 차지 펌프 회로(141,142) 등을 포함할 수 있다.

[0022] 2개의 전극(111,112) 각각은 정전 용량성 결합 전극으로 구현될 수 있다. 정전 용량성 결합이란 캐패시터의 성질중 하나로, 두 전도성 표면 사이에 어떠한 공기를 포함한 어떠한 유전체라도 갖게 되면 캐패시터로 모델링이 가능하다. 이때 유전체를 사이에 두고 직접적으로 접촉하지 않은 두 전도성 표면에서 변위전류(displacement current)에 의하여 신호가 전달되는 현상 즉, 독립된 두 공간에서 전자기학적으로 교류 신호가 상호 전달되는 현상을 정전 용량성 결합이라 한다.

[0023] 이에 본 발명은 피부에서의 생체신호가 정전 용량성 결합 전극으로 결합되는 현상을 이용하여 심전도 신호를 측정하게 된다.

[0024] 계측 증폭기(120)는 2개의 전극 각각에 연결되는 입력 양단을 구비하고, 2개의 전극(111,112)을 통해 측정된 생체 신호를 차동 증폭하여 출력하도록 한다.

[0025] 제어회로(130)는 계측 증폭기(120)의 입력 양단에 인가되는 동상 모드 전압이 기 설정된 적정 전압 범위를 벗어나면, 동상 모드 전압 조절을 위한 제어 신호를 생성 및 출력한다.

[0026] 이를 위해, 제어회로(130)는 동상 모드 전압이 기 설정된 상한치 보다 크면, 제1값을 출력하는 제1 비교기(COM1), 동상 모드 전압과 기 설정된 하한치 보다 작으면, 제1값을 출력하는 제2 비교기(COM2), 제1 비교기(COM1)가 제1값을 출력하면 동상 모드 전압을 감소시키기 위한 제어 신호(즉, 제1 신호)를 출력하고, 제2 비교기(COM2)가 제1값을 출력하면 동상 모드 전압 증가시키기 위한 제어 신호(제2 신호)를 출력하는 타이밍 제너레이터(TG) 등을 포함한다.

- [0027] 2개의 차지 펌프 회로(141,142) 각각은 계측 증폭기(120)의 입력 양단 각각에 병렬 연결되어, 제1 신호에 응답하여 동상 모드 전압을 캐패시터(C<sub>DUMP</sub>)에 충전하거나, 제2 신호에 응답하여 캐패시터(C<sub>DUMP</sub>)의 충전 전압을 계측 증폭기(120)의 입력 양단으로 방전하도록 한다.
- [0028] 보다 상세하게는, 차지 펌프 회로(141,142) 각각은 캐패시터(C<sub>DUMP</sub>), 동상 모드 전압을 캐패시터(C<sub>DUMP</sub>)에 공급하는 드라이버(Driver), 제1 신호를 수신하면 드라이버(Driver)의 출력단과 캐패시터(C<sub>DUMP</sub>)간을 연결시키고, 제2 신호를 수신하면 기존 연결을 해제하는 차지 스위치(SW<sub>charg</sub>), 제2 신호를 수신하면 캐패시터(C<sub>DUMP</sub>)와 입력 양단간을 연결시키고, 제1 신호를 수신하면 기존 연결을 해제하는 덤프 스위치(SW<sub>dump</sub>), 제1 신호를 수신하면 캐패시터(C<sub>DUMP</sub>)와 구동 전압(VDD)을 연결시키고, 제2 신호를 수신하면 캐패시터(C<sub>DUMP</sub>)와 접지 전압(VSS)간을 연결시키는 제1 및 제2 스위치(SW1, SW2) 등을 포함한다.
- [0029] 더하여, 본 발명의 장치는 동적 저대역 필터(Active Low Pas Filter)와 수동 저대역 필터(Passive Low Pass Filter) 등으로 구성되는 출력 필터(미도시)를 추가 구비하고, 이를 통해 계측 증폭기(120)의 출력을 필터링하여 1Hz ~ 40Hz 대역의 심전도만을 추출 및 출력할 수도 있도록 한다.
- [0030] 이와 같이, 본 발명은 계측 증폭기(120)의 입력 양단 각각에 병렬 연결되는 2개의 차지 펌프 회로(141,142)를 추가로 구비하고, 이들을 통해 2개의 전극을 거쳐 계측 증폭기(120)의 입력 단으로 들어오는 동상 모드 전압이 항상 기 설정된 적정 전압 범위내로 제한할 수 있도록 한다.
- [0031] 이에 본 발명의 2전극 기반 심전도 측정 장치는 2개의 전극에 인가되는 동상 모드 간섭이 매우 큰 값을 가지더라도, 안정적인 심전도 측정 동작을 수행할 수 있게 된다.
- [0032] 도 3은 본 발명의 일 실시예에 따른 2전극 기반 심전도 측정 장치의 동작 타이밍도이다.
- [0033] 도 3에 나타난 바와 같이, 계측 증폭기(120)의 입력 양단에 인가되는 동상 모드 전압(V<sub>X,CM</sub>)이 기 설정된 상한치(V<sub>THP</sub>) 보다 크면, 제1 비교기(COM1)는 High 신호(또는 Low 신호)를 출력하고, 제2 비교기(COM2)는 Low 신호(또는 High 신호)를 출력하게 된다.
- [0034] 그러면 타이밍 제너레이터(TG)는 High 신호(또는 Low 신호)를 생성 및 출력하고, 이에 응답하여 차지 펌프 회로(141,142)의 제1 스위치(SW1)와 차지 스위치(SW<sub>charg</sub>)는 턴 온 된다.
- [0035] 그러면 계측 증폭기(120)의 입력 양단에 인가되는 동상 모드 전압(V<sub>X,CM</sub>)의 일부가 차지 스위치(SW<sub>charg</sub>) 및 드라이버(Driver)를 거쳐 2개의 캐패시터(C<sub>DUMP</sub>)에 인가되고, 2개의 캐패시터(C<sub>DUMP</sub>)를 이를 충전하기 시작한다.
- [0036] 그 결과, 계측 증폭기(120)의 입력 양단에 인가되는 동상 모드 전압(V<sub>X,CM</sub>)가 캐패시터(C<sub>DUMP</sub>)의 충전량만큼 감소되어 기 설정된 상한치(V<sub>THP</sub>) 이내의 값을 가지게 된다.
- [0037] 이러한 상태(즉, 캐패시터(C<sub>DUMP</sub>) 충전 상태)에서, 계측 증폭기(120)의 입력 양단에 인가되는 동상 모드 전압(V<sub>X,CM</sub>)이 기 설정된 상한치(V<sub>THP</sub>) 보다 작아지면, 제1 비교기(COM1)는 Low 신호(또는 High 신호)를 출력하고, 제2 비교기(COM2)는 High 신호(또는 Low 신호)를 출력하게 된다.
- [0038] 그러면 타이밍 제너레이터(TG)는 Low 신호(또는 High 신호)를 출력하게 되고, 이에 응답하여 차지 펌프 회로(141,142)의 제1 스위치(SW1)와 차지 스위치(SW<sub>charg</sub>)는 대신에 제2 스위치(SW2)와 덤프 스위치(SW<sub>dump</sub>)가 턴 온 된다.
- [0039] 그러면, 2개의 캐패시터(C<sub>DUMP</sub>)가 덤프 스위치(SW<sub>dump</sub>)를 거쳐 계측 증폭기(120)의 입력 양단 각각에 연결되고, 2개의 캐패시터(C<sub>DUMP</sub>)에 충전된 전압이 계측 증폭기(120)의 입력 양단으로 방전되게 된다.
- [0040] 이에 계측 증폭기(120)의 입력 양단에 인가되는 동상 모드 전압(V<sub>X,CM</sub>)이 캐패시터(C<sub>DUMP</sub>)의 방전량만큼 증가하여 기 설정된 하한치(V<sub>THN</sub>) 보다 큰 값을 가지게 된다.
- [0041] 이러한 동작은 심전도 측정 장치가 구동하는 동안 반복적으로 수행된다.
- [0042] 도 4는 본 발명의 일 실시예에 따른 동상 모드 간섭과 입력 양단에 인가되는 동상 모드 전압을 도시한

도면이다.

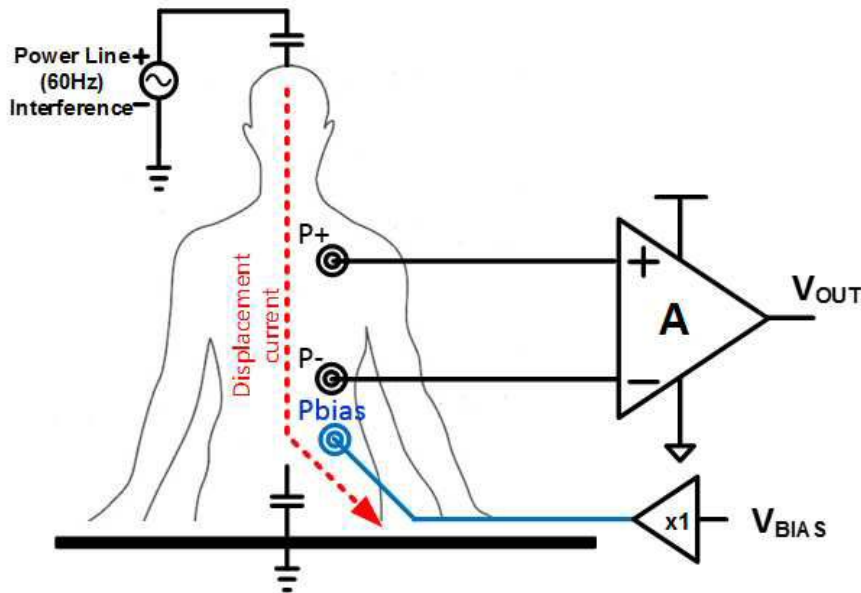
[0043] 도 4를 참고하면, 본 발명의 심전도 측정 장치는 계측 증폭기(120)의 입력 양단 각각에 병렬 연결되는 2개의 차지 펌프 회로를 구비하고, 이를 통해 동상 모드에 대해서만 전하 이동이 일어나서 계측 증폭기의 입력 양단에 인가되는 동상 모드 전압이 조정될 수 있도록 한다.

[0044] 즉, 본 발명은 동상 모드 전압이 기 설정된 적정 전압 범위를 벗어나면, 캐패시터 충전량만큼 감소하고 더할 수 있도록 함으로써, 동상 모드 전압이 스윙폭이 확연히 줄어들 수 있도록 한다.

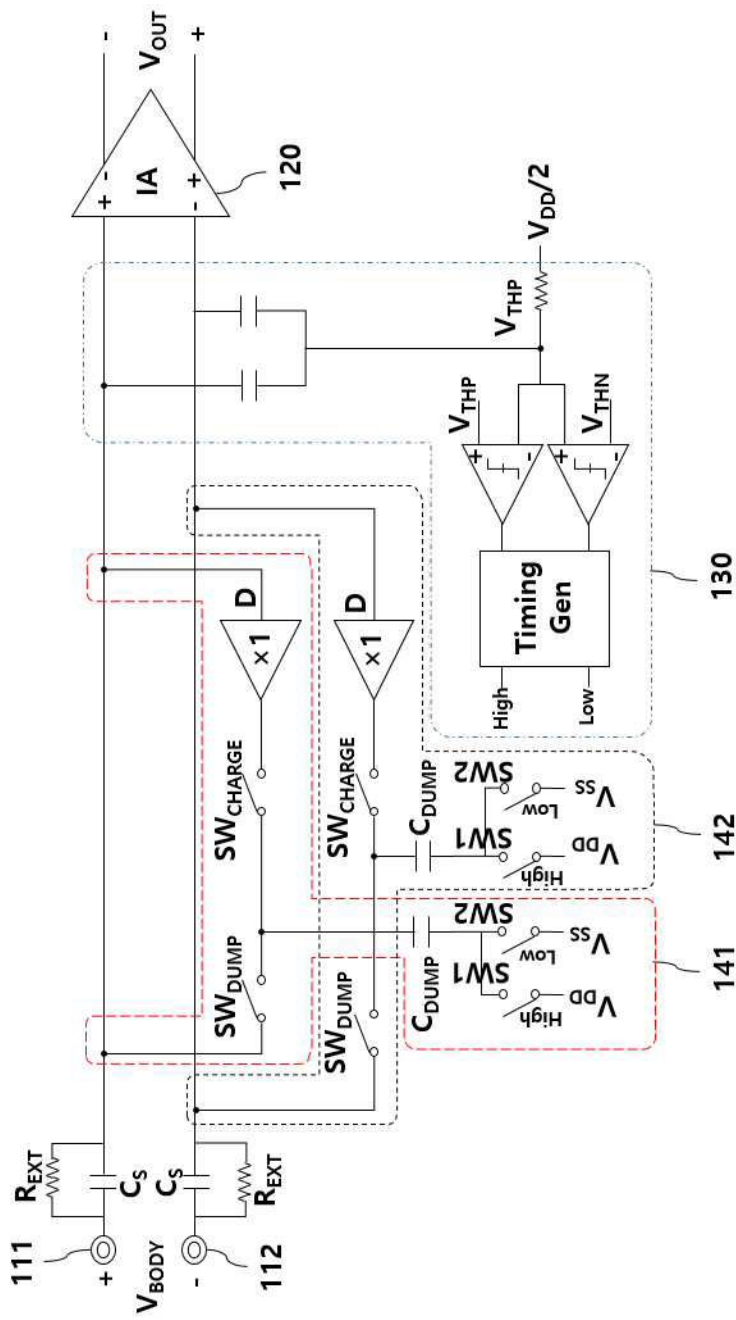
[0045] 이상의 설명은 본 발명의 기술 사상을 예시적으로 설명한 것에 불과한 것으로서, 본 발명이 속하는 기술분야에서 통상의 지식을 가진 자라면 본 발명의 본질적인 특성에서 벗어나지 않는 범위에서 다양한 수정 및 변형이 가능할 것이다. 따라서, 본 발명에 개시된 실시예들은 본 발명의 기술 사상을 한정하기 위한 것이 아니라 설명하기 위한 것이고, 이러한 실시예에 의하여 본 발명의 기술 사상의 범위가 한정되는 것은 아니다. 본 발명의 보호 범위는 아래의 청구범위에 의하여 해석되어야 하며, 그와 동등한 범위 내에 있는 모든 기술 사상은 본 발명의 권리범위에 포함되는 것으로 해석되어야 할 것이다.

**도면**

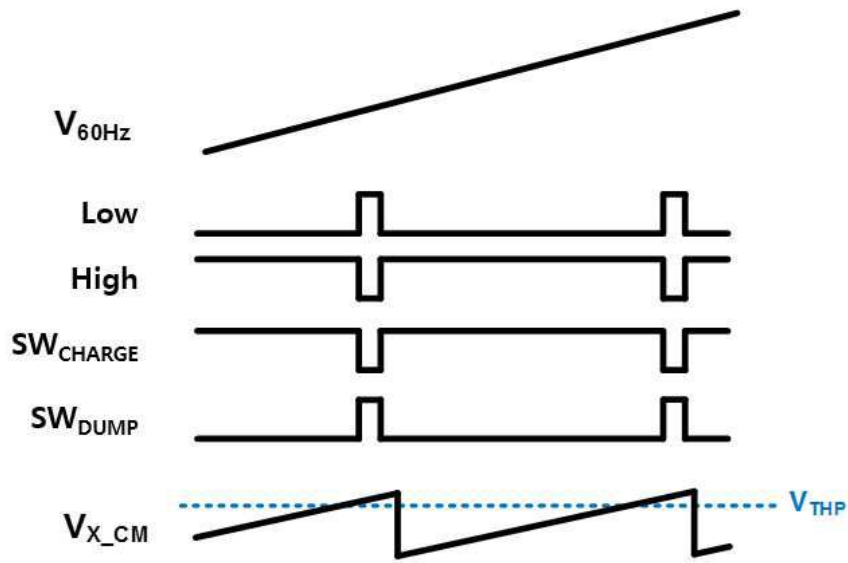
**도면1**



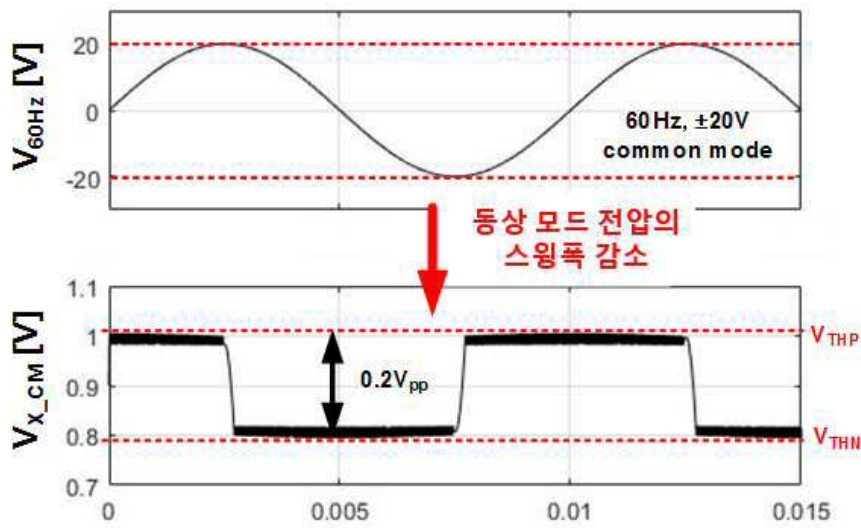
도면2



도면3



도면4



专利名称(译)	两电极的心电图测量仪		
公开(公告)号	<a href="#">KR1020200053984A</a>	公开(公告)日	2020-05-19
申请号	KR1020180137567	申请日	2018-11-09
[标]申请(专利权)人(译)	韩国科学技术院		
申请(专利权)人(译)	科学与韩国高等科技研究院		
[标]发明人	조성환 구남일		
发明人	조성환 구남일		
IPC分类号	A61B5/0402 A61B5/00		
CPC分类号	A61B5/0402 A61B5/7225 A61B5/742 A61B5/00		
外部链接	<a href="#">Espacenet</a>		

摘要(译)

两电极型心电图测量装置技术领域本发明涉及仅使用两个电极就能够更稳定地测量心电图的两电极型心电图测量装置，该两电极型心电图测量装置包括：与电极的主体接触的两个电极。学科；一种仪表放大器，其具有分别连接到两个电极的两个输入端子，并且差分放大通过两个输入端子中的每一个输入的生命信号，从而获得并输出心电图信号；控制电路，当施加到两个输入端子的共模电压大于预定上限时，输出第一信号；当施加到两个输入端子的共模电压小于预定下限时，输出第一信号，输出第二信号；以及两个电荷泵电路，其并联连接至两个输入端子中的每一个，以响应于第一信号将共模电压充电至电容器，或将电容器的充电电压放电至两个输入端子。对第二个信号的响应。

